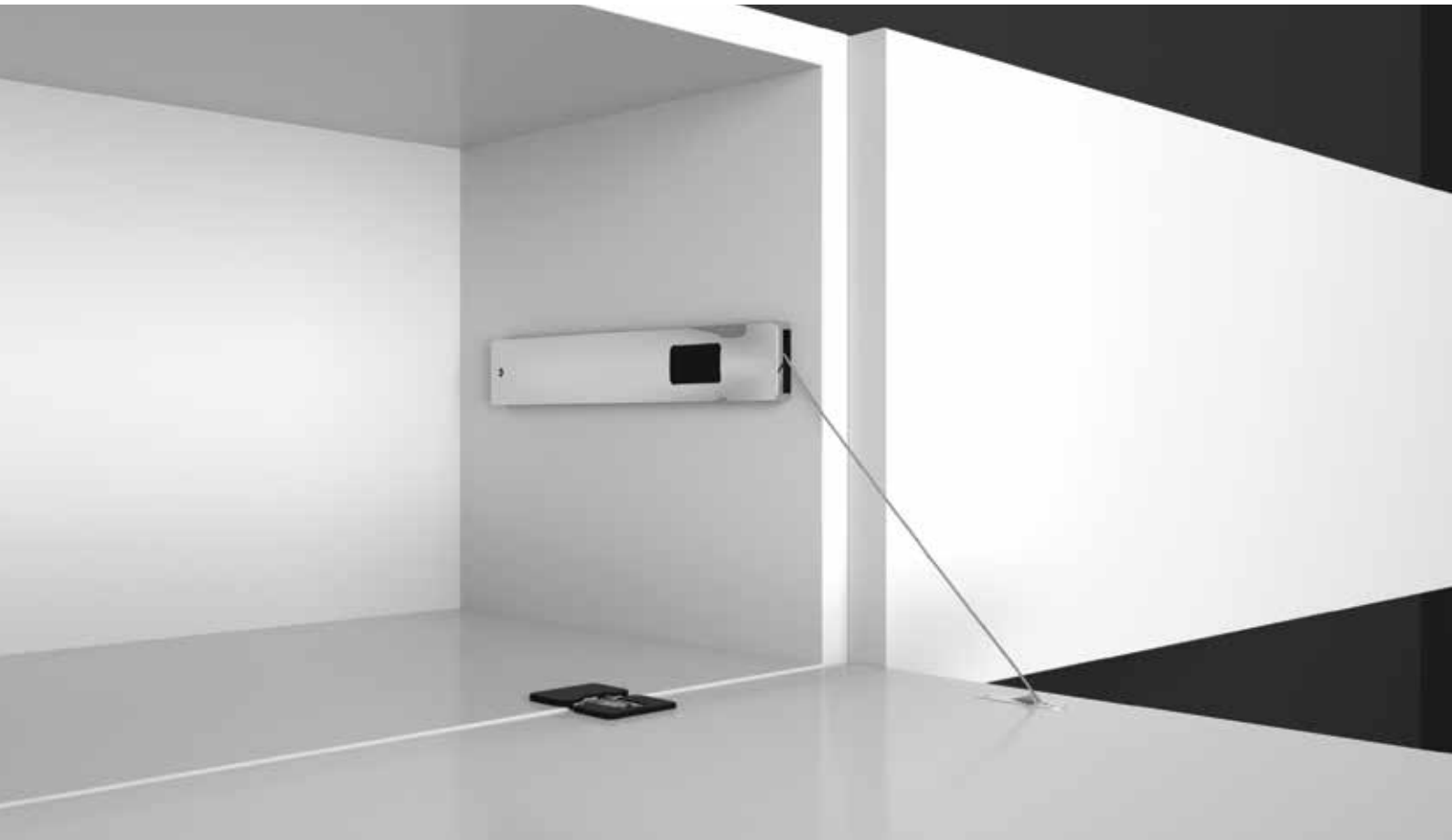


Winch

Meccanismo di apertura per ante a ribalta
Opening mechanism for flap doors





Winch

Meccanismo di apertura per ante a ribalta cieche e a telaio. WINCH è dotato di doppia regolazione; entrambe richiedono un cacciavite Ph2. La prima regolazione riguarda la lunghezza del cavo, o l'angolo di apertura dell'anta, per un perfetto allineamento. La seconda regola la forza della molla, al fine di ottenere prestazioni ottimali con ante di peso diverso. WINCH è disponibile in lega di alluminio brillantata o in ABS nero, marrone scuro, grigio, bianco e 3 colori metallici: nichelato opaco, argento lucido e opaco. WINCH è un meccanismo ammortizzato in apertura. Un meccanismo brevettato annulla il peso dell'anta in fase di chiusura, garantendo all'utente il minimo sforzo. Non c'è pressione applicata ai fulcri delle cerniere, che semplicemente assistono la rotazione; questo garantisce la loro durata nel tempo.

Opening mechanism for both solid and framed flap doors. WINCH comes with double adjustment; both adjustments require a Ph2 screwdriver. The first adjusts the cable's length that is to say the opening angle of the door, for a perfect alignment. The second adjusts the spring force in order to get optimal performances with doors of different weights. WINCH is available in polished aluminum and ABS black, dark brown, grey, white and 3 metallic colors: matt nickel, polished and matte silver. WINCH is an amortized mechanism during opening. A patented mechanism clears the door's weight, providing the minimum user strain during the closing phase. There's no pressure applied to the fulcrums of the hinges, which simply assist the rotation; this guarantees their durability over the years.

Per informazioni riguardanti quantità minime ordinabili e colori personalizzati rivolgersi a: info@effegibrevetti.com.

For information about minimum order quantities and custom colors please contact: info@effegibrevetti.com.

Configuratore online

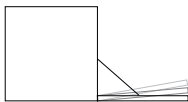
Online configurator

Per i meccanismi di apertura per ante a ribalta Winch, Miniwinch e Microwinch
For the opening mechanisms for flap doors Winch, Miniwinch & Microwinch

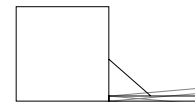
www.effegibrevetti.com/configuratore-winch/

Il configuratore online è uno strumento semplice ed intuitivo che guida il cliente nell'individuazione del corretto meccanismo. Al termine della configurazione si riceverà un riepilogo con i tecnici per le forature del mobile in formato PDF.

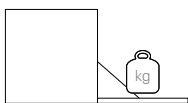
The online configurator is a simple and intuitive tool that guides the customer in finding the correct mechanism. After the configuration you will receive a summary with the furniture's drilling patterns in PDF format.



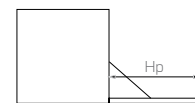
Apertura ammortizzata
Opening damping function



Regolazione angolo d'apertura
Door's opening angle adjustment



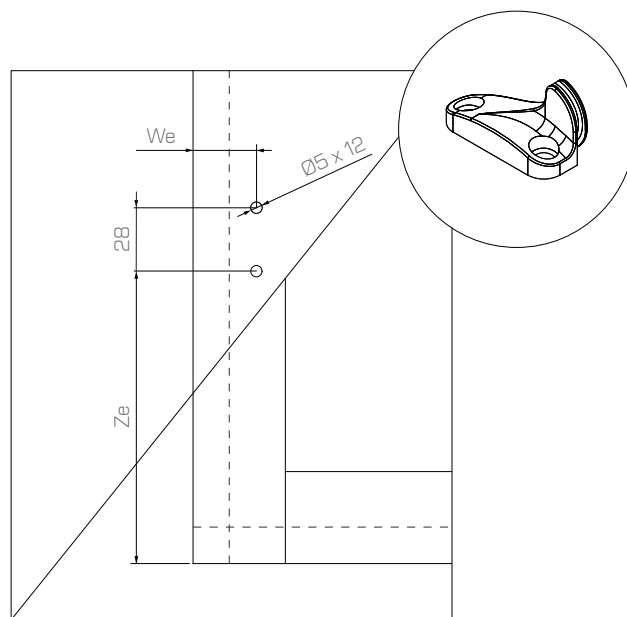
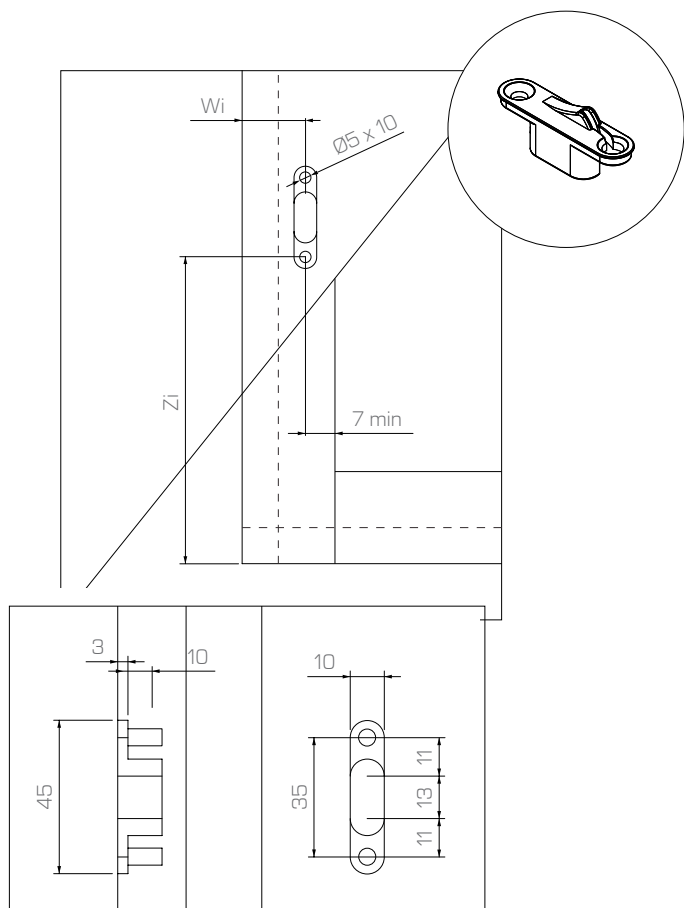
Peso massimo anta 14 kg
Maximum door's weight 14 kg



Ante da 200 fino a 480 cm
Door's height from 200 to 480 cm

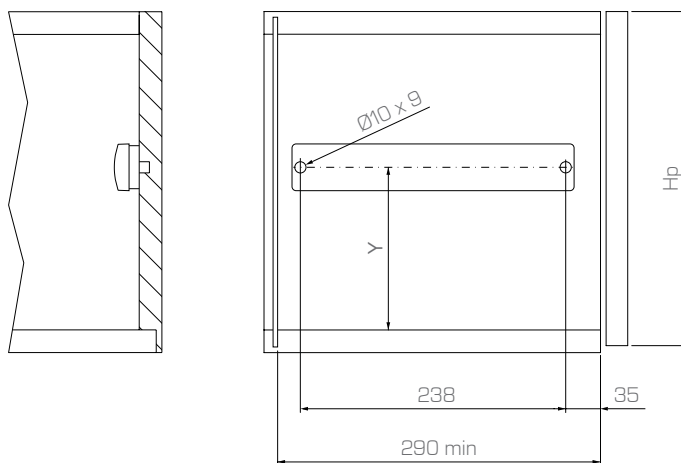
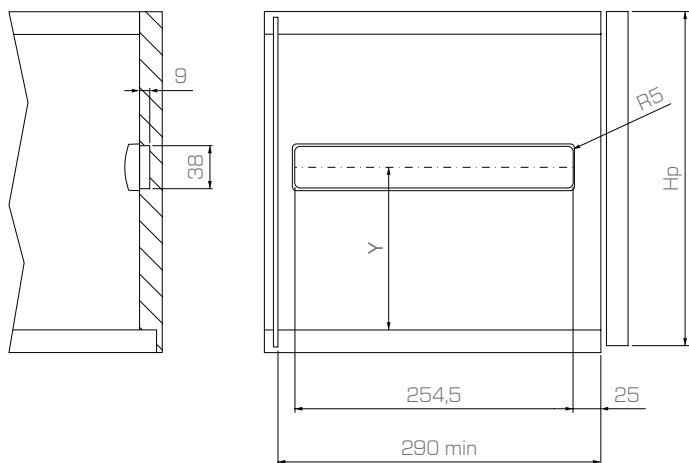
Foratura anta
Door's drilling

Foratura anta attacco esterno
Door drilling for external connection

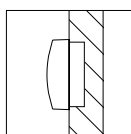
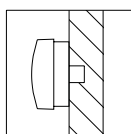


Foratura spalla
Side panel's drilling

Foratura spalla montaggio esterno
Side panel's drilling for external mounting

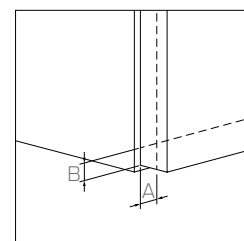


H_p	Y	Z_i	Z_e
200 - 330	122	$111 + B$	$104 + B$
330 - 430	148	$137 + B$	$130 + B$
430 - 480	158	$147 + B$	$140 + B$

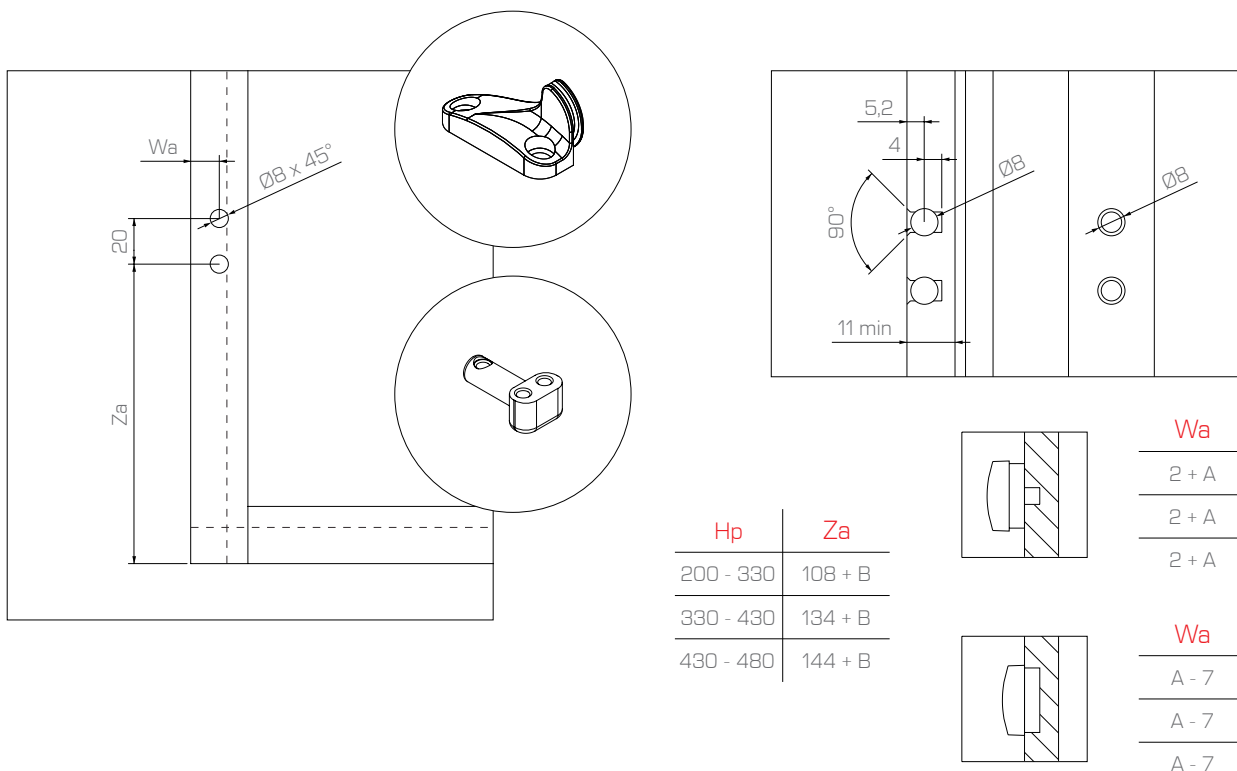


W_i	W_e
$16 + A$	$A + 21$
$16 + A$	$A + 21$
$16 + A$	$A + 21$

W_i	W_e
$7 + A$	$A + 12$
$7 + A$	$A + 12$
$7 + A$	$A + 12$



Foratura anta alluminio
Aluminium door drilling



Imballaggio
Packaging

Contiene 1 Winch (destra o sinistra)

Contains 1 Winch (right or left)

Contiene 1 Set Winch (destra + sinistra)

Contains 1 Winch Set (right + left)

Contiene 18 Winch confezionati singolarmente

Contains 18 packaged Winch

Contiene 9 Set Winch confezionati singolarmente (destra + sinistra)

Contains 18 packaged Winch Sets (right + left)

Colori standard

Standard colors



Bianco
White



Grigio chiaro
Light grey



Nero
Black



Marrone scuro
Dark brown

Colori speciali

Special colors



Argento lucido verniciato
Painted polished silver



Argento opaco verniciato
Painted matte silver

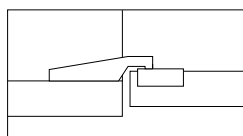
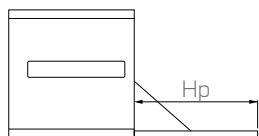


Nichelato opaco verniciato
Painted matte nickel



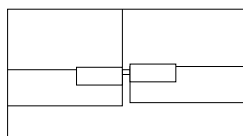
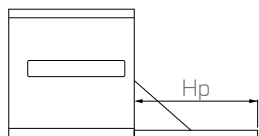
Alluminio brillantato
Polished aluminum

Tabella pesi anta
Door weight tables



Cerniera 4 perni
Hinge 4 bolts

Hp	Molla 4 Spring 4		Molla 6 Spring 6		Molla 10 Spring 10		Molla 14 Spring 14		Molla 16 Spring 16		Molla 20 Spring 20	
	WINCH x1	WINCH x2	WINCH x1	WINCH x2	WINCH x1	WINCH x2	WINCH x1	WINCH x2	WINCH x1	WINCH x2	WINCH x1	WINCH x2
200 - 230	1,5 - 1,9	3,2 - 4	3,5 - 5	7 - 9	5 - 7	9 - 12	-	-	-	-	-	-
230 - 270	1,1 - 1,6	2,3 - 3,3	2,5 - 4	5 - 6,5	4 - 5	6,5 - 8	-	8 - 12	-	-	-	-
270 - 330	-	-	2,5 - 3	4 - 5,5	3 - 3,5	5,5 - 7	3,5 - 4,5	7 - 8,5	-	8,5 - 9,5	-	9,5 - 10,5
330 - 380	-	-	2,5 - 3	4,5 - 6	3 - 3,5	6 - 7,5	3,5 - 4,5	7,5 - 8,5	-	8,5 - 9,5	-	9,5 - 10,5
380 - 430	-	-	2 - 2,5	3,5 - 5	2,5 - 3,5	5 - 6,5	-	6,5 - 8	-	8 - 9,5	-	9,5 - 10,5
430 - 460	-	-	2 - 2,5	4 - 5	2,5 - 3	5 - 6,5	3 - 4	6,5 - 8	-	8 - 9,5	-	9,5 - 10,5
460 - 480	-	-	2 - 2,5	3,5 - 5	2,5 - 3,5	5 - 6,5	-	6,5 - 8	-	7,5 - 9	-	9 - 10,5



Cerniera 1 perno
Hinge 1 bolt

Hp	Molla 4 Spring 4		Molla 6 Spring 6		Molla 10 Spring 10		Molla 14 Spring 14		Molla 16 Spring 16		Molla 20 Spring 20	
	WINCH x1	WINCH x2	WINCH x1	WINCH x2	WINCH x1	WINCH x2	WINCH x1	WINCH x2	WINCH x1	WINCH x2	WINCH x1	WINCH x2
200 - 230	1,6 - 2	3,3 - 4,2	3 - 4,5	6 - 8	4,5 - 6	8 - 10,5	-	10,5 - 12	-	-	-	-
230 - 270	1,2 - 1,7	2,3 - 3,1	2,5 - 3,5	4,5 - 6	3,5 - 4,5	6 - 10	-	9 - 12	-	-	-	-
270 - 330	-	-	2 - 3	4,5 - 5,5	3 - 3,5	5,5 - 7	3,5 - 4,5	7 - 8,5	-	8 - 9,5	-	9,5 - 11,5
330 - 380	-	-	2 - 2,5	4 - 5,5	2,5 - 3,5	5,5 - 7,5	3,5 - 4	7 - 9	-	8 - 10	-	10 - 11
380 - 430	-	-	2 - 2,5	4 - 5	2,5 - 3,5	5 - 6,5	3,5 - 4	6,5 - 8	-	7,5 - 9	-	9 - 10,5
430 - 460	-	-	2 - 2,5	4 - 5	2,5 - 3,5	5 - 6,5	3,5 - 4	6,5 - 8	-	8 - 9	-	8,5 - 9,5
460 - 480	-	-	2 - 2,5	3 - 5	2 - 3	5 - 6,5	-	6,5 - 8	-	7 - 8,5	-	8 - 9,5

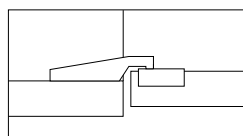
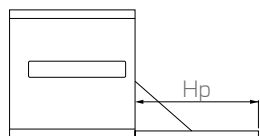


ATTENZIONE - WARNING

Il peso e la posizione della maniglia possono influenzare le prestazioni del meccanismo
The weight and the position of the handle may influence the performance of the mechanism

Tabella pesi anta SOLO PER WINCH IN ALLUMINIO BRILLANTATO

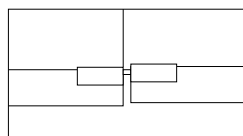
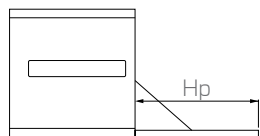
Door weight tables ONLY FOR POLISHED ALUMINIUM WINCH



Cerniera 4 perni
Hinge 4 bolts

Molla 25
Spring 25

Hp	WINCH x 1	WINCH x 2
200 - 230	-	-
230 - 270	-	-
270 - 330	-	-
330 - 380	-	-
380 - 430	-	-
430 - 460	-	11,5 - 14
460 - 480	-	10,5 - 12



Cerniera 1 perno
Hinge 1 bolt

Molla 25
Spring 25

Hp	WINCH x 1	WINCH x 2
200 - 230	-	-
230 - 270	-	-
270 - 330	-	-
330 - 380	-	-
380 - 430	-	-
430 - 460	-	11,2 - 13,7
460 - 480	-	9,7 - 11,7



ATTENZIONE - WARNING

Il peso e la posizione della maniglia possono influenzare le prestazioni del meccanismo
The weight and the position of the handle may influence the performance of the mechanism

Il catalogo di Effegibrevetti contiene:

- Aperture a ribalta
- Aperture a pacchetto
- Aperture verticali
- Aperture oblique
- Apertura a pantografo
- Aperture complanari
- Aperture scorrevoli
- Cerniere
- Bussole ad espansione
- Giunti orizzontali
- Giunti verticali
- Giunti a scatto
- Reggipiani
- Regolatori di livello
- Push to open

*Effegibrevetti ha la facoltà di apportare ai prodotti tutte le modifiche e migliorie tecniche.

Effegibrevetti's catalog contains:

- Flap openings
- Folding-flap openings
- Vertical openings
- Oblique openings
- Pantograph openings
- Coplanar sliding mechanisms
- Standard sliding mechanisms
- Hinges
- Spreading dowels
- Horizontal fittings
- Vertical fittings
- Snap fittings
- Shelf supports
- Level adjusters
- Push to open

*Effegibrevetti reserve the right to make changes and technical improvements to its products.

EFFEGIBREVETTI

Effegibrevetti S.r.l.

Via Cava Trombetta 17/25
20090 Segrate Milano Italy

Tel +39 02 26921838
Fax +39 02 26921737

info@effegibrevetti.com
www.effegibrevetti.com

**COMPANY WITH
QUALITY SYSTEM
CERTIFIED BY DNV GL
= ISO 9001 =**