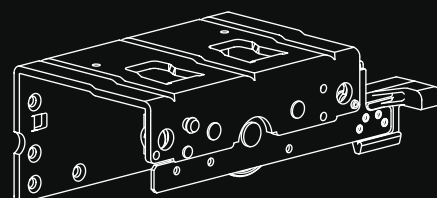




Space Air 36

Adjustable sliding system of wardrobe doors
Scorrevoli regolabili per armadi con ante sovrapposte





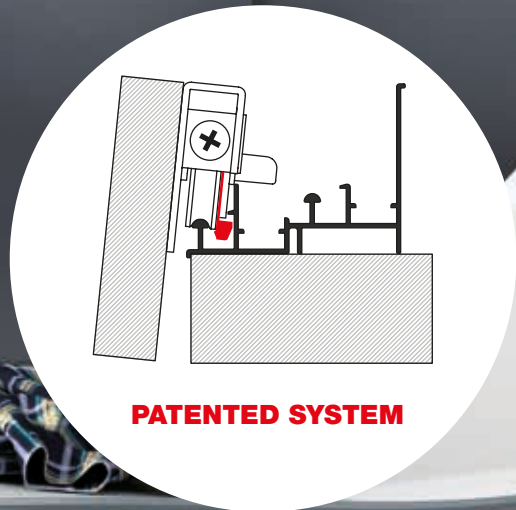
Space Air 36

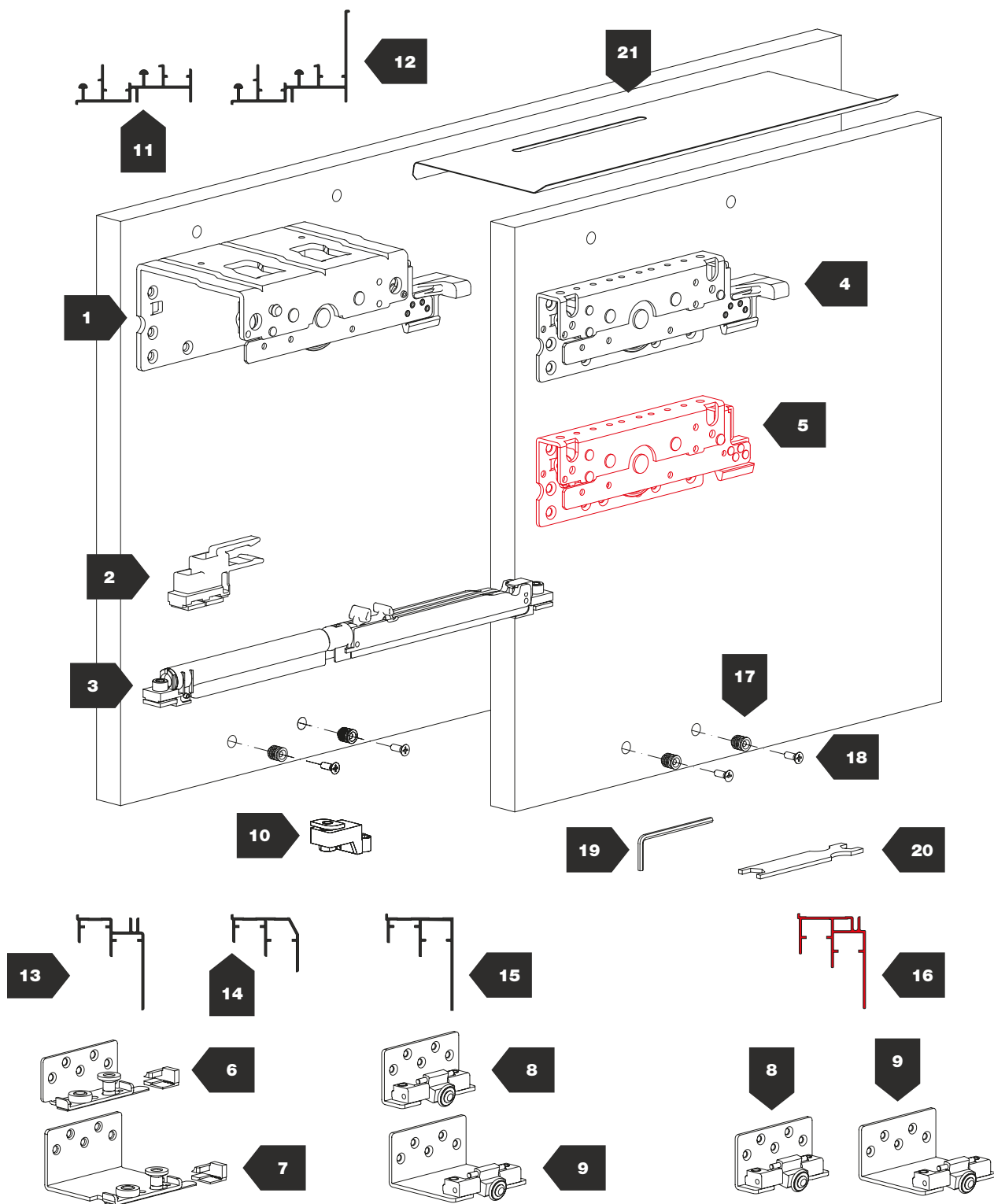
Mechanisms for wardrobes with sliding wood veneered panels

Meccanismi per armadi con ante scorrevoli sovrapposte in legno

EN	Sliding, adjustable system of wardrobe doors with veneered panels, equipped with damped air stops or traditional clamp closing
IT	Sistema di scorrevoli regolabili per armadi con ante sovrapposte, dotato di fermi ammortizzati ad aria o fermi tradizionali a pinza
FR	Système de rails coulissants réglables pour armoires avec vantaux parallèles, équipé d'amortisseurs de fin de course à air ou de fermetures traditionnelles à pinces
DE	Regulierbares Schiebetürsystem für Schränke mit überlappenden Türen, ausgestattet mit einem luftgedämpften Türschließer oder einem traditionellen Klemmtürschließer
ES	Sistema de correderas regulables para armarios con puertas superpuestas dotado de cerrojos amortiguados de aire o seguros tradicionales tipo pinza







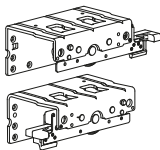

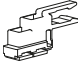
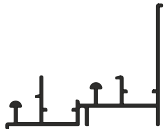
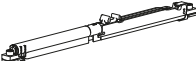
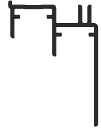
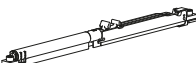
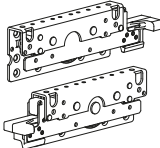

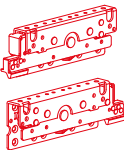
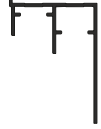
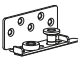




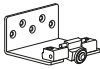

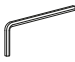


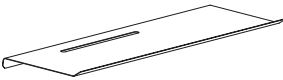
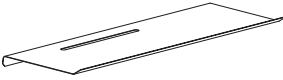
22 ÷ 50 mm



60 ÷ 80 kg



17 mm ÷ 35 mm


N°	Barcode		KG	→ ←	N°	Barcode		KG	→ ←			
1	2063		80	22 mm	11	1838		60÷80	22÷50 mm			
	2064		80	28 mm								
	2065		80	30 mm								
	2066		80	33 mm								
	2067		70	40 mm								
	2068		60	50 mm								
2	2059		60÷80	22÷50 mm	12	1839		60÷80	22÷50 mm			
3	2052/80Y		60÷80	22÷50 mm	13	1936		60÷80	22÷50 mm			
	2052/35G		40	22÷50 mm								
4	2062		60÷80	22÷50 mm	14	540		60÷80	22÷50 mm			
5	1892		60÷80	22÷50 mm	15	550		60÷80	22÷50 mm			
6	582		60÷80	22÷50 mm	16	1952		60÷80	22÷50 mm			
7	587		80	22 mm								
	586		80	28 mm								
	499		80	30 mm								
	581		80	33 mm								
	597		70	40 mm								
	584		60	50 mm								
8	1902/N		60÷80	22÷50 mm	17	529		60÷80	22÷50 mm			
9	1904/N		80	22 mm	18	528		60÷80	22÷50 mm			
	1906/N		80	28 mm	19	538		60÷80	22÷50 mm			
	1903/N		80	30 mm								
	1908/N		80	33 mm								
	1905/N		70	40 mm								
	1907/N		60	50 mm								
10	519		60÷80	22÷50 mm						20	1025	
			21	615		80	22 mm					
						80	28 mm					
						80	30 mm					
						80	33 mm					
						70	40 mm					
60	50 mm											
21	613		80	22 mm								
			80	28 mm								
			70	40 mm								
			60	50 mm								

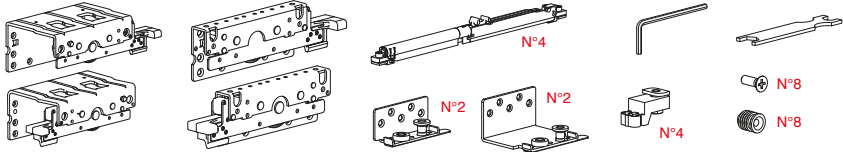
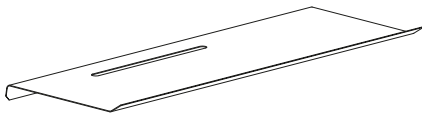
Space Air 36

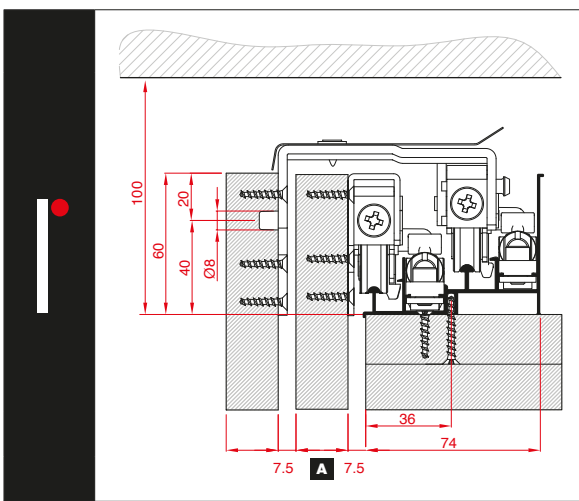
N.2 Doors
N.2 Ante


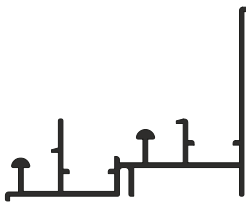


N.4 Soft closings
N.4 Fermi ammortizzati

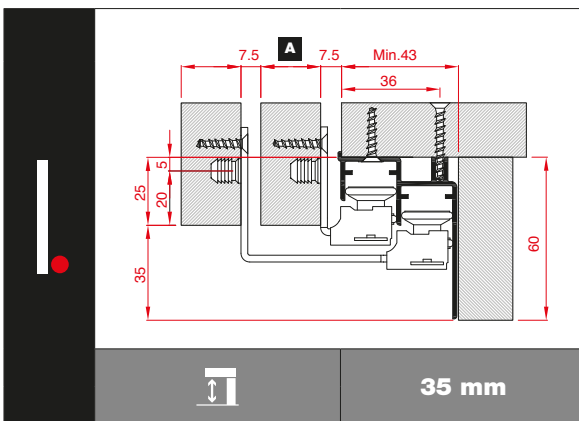
Manual guide
Guida manuale

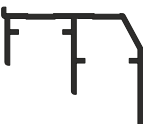
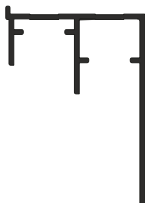
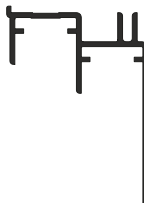



CODE	→ ←	MAX	
2063/587/2A/Y	A	22 mm	80 kg
2064/586/2A/Y		28 mm	80 kg
2065/499/2A/Y		30 mm	80 kg
2066/581/2A/Y		33 mm	80 kg
2067/597/2A/Y		40 mm	70 kg
2068/584/2A/Y		50 mm	60 kg


KIT	
	OPTIONAL
	→ ←
	→ ←
	ART. 615 (22 ÷ 33 mm)
	ART. 613 (40 ÷ 50 mm)

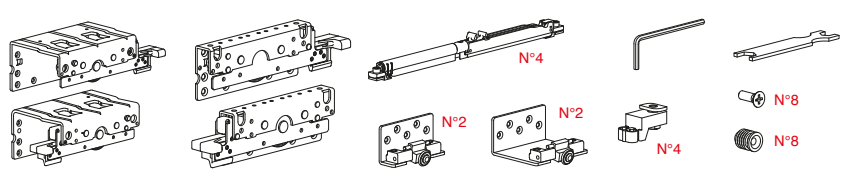
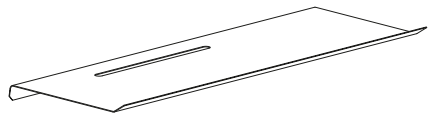


UPPER ALUMINIUM TRACKS / BINARI IN ALLUMINIO SUPERIORI	
	
	
ART. 1838	ART. 1839







LOWER ALUMINIUM TRACKS / BINARI IN ALLUMINIO INFERIORI		
		
		
ART. 540	ART. 550	ART. 1936



CODE	→ ←	MAX	
2063/1904/2A/Y	A	22 mm	80 kg
2064/1906/2A/Y		28 mm	80 kg
2065/1903/2A/Y		30 mm	80 kg
2066/1908/2A/Y		33 mm	80 kg
2067/1905/2A/Y		40 mm	70 kg
2068/1907/2A/Y		50 mm	60 kg

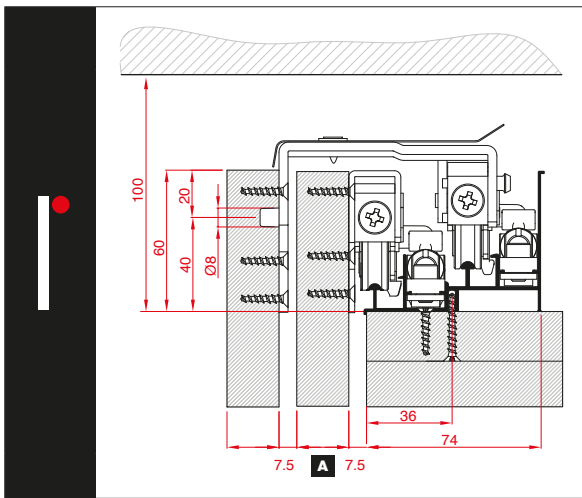
KIT						
	OPTIONAL			→ ←	ART. 615 (22 ÷ 33 mm)	
→ ←				ART. 613 (40 ÷ 50 mm)		

Space Air 36

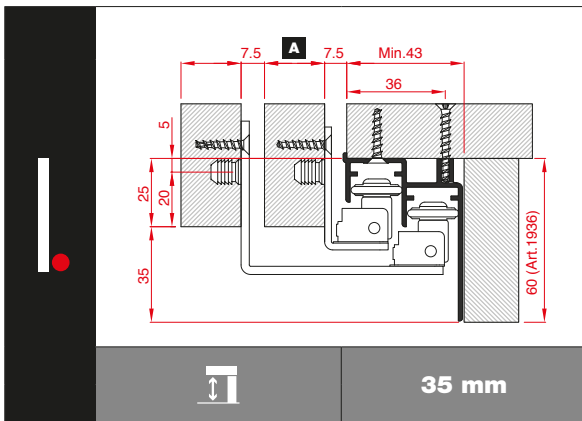
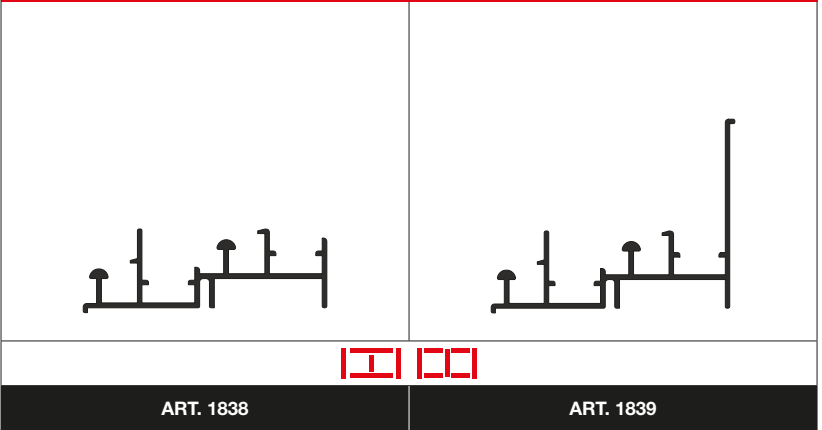
-  N.2 Doors
-  N.2 Ante

-  N.4 Soft closings
-  N.4 Fermi ammortizzati

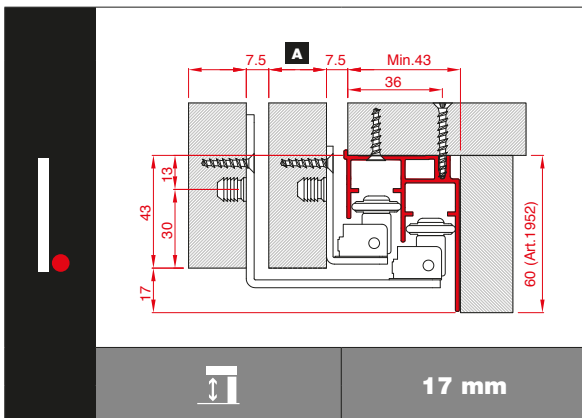
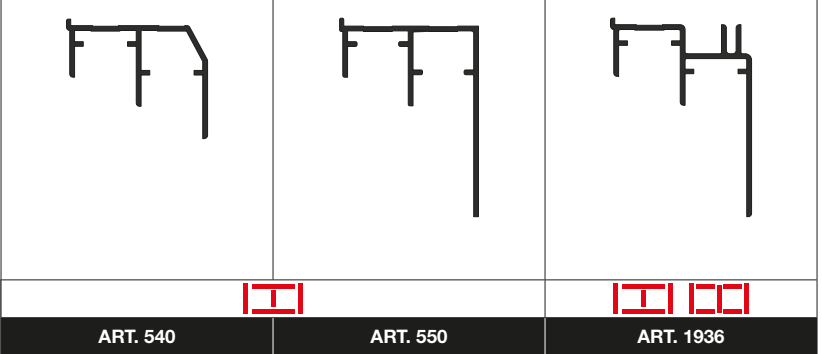
-  Snap hook guide
-  Guida a scatto



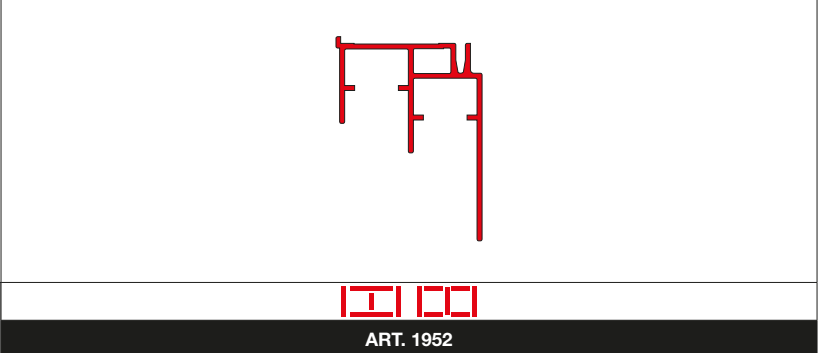
UPPER ALUMINIUM TRACKS / BINARI IN ALLUMINIO SUPERIORI



LOWER ALUMINIUM TRACKS / BINARI IN ALLUMINIO INFERIORI




LOWER ALUMINIUM TRACKS / BINARI IN ALLUMINIO INFERIORI




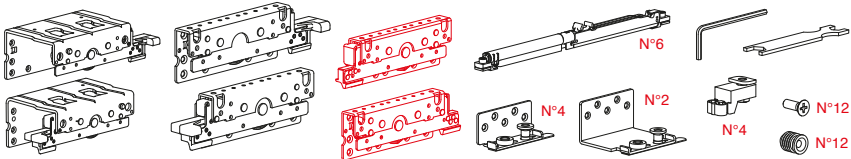
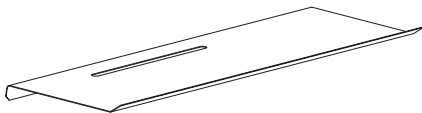
Space Air 36

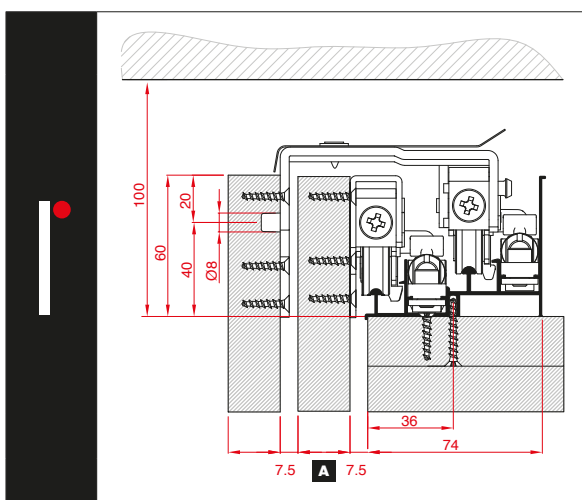
 N.3 Doors
N.3 Ante

 N.6 Soft closings
N.6 Fermi ammortizzati

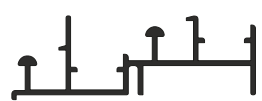
 Manual guide
Guida manuale

CODE	→ ←	MAX	
2063/587/3A/Y	A	22 mm	80 kg
2064/586/3A/Y		28 mm	80 kg
2065/499/3A/Y		30 mm	80 kg
2066/581/3A/Y		33 mm	80 kg
2067/597/3A/Y		40 mm	70 kg
2068/584/3A/Y		50 mm	60 kg

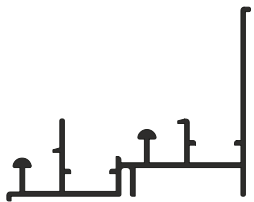
KIT	OPTIONAL	→ ←	ART. 615 (22 ÷ 33 mm)
		→ ←	ART. 613 (40 ÷ 50 mm)




UPPER ALUMINIUM TRACKS / BINARI IN ALLUMINIO SUPERIORI

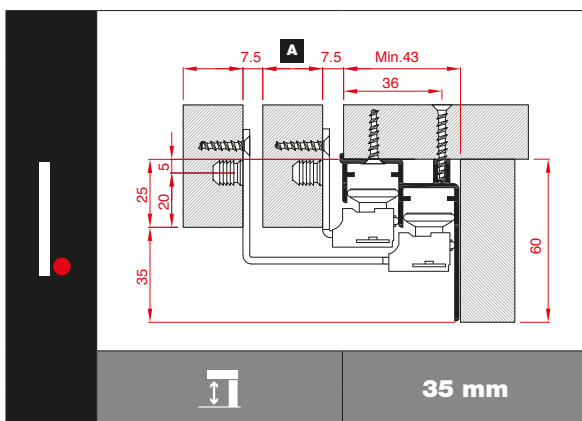


ART. 1838

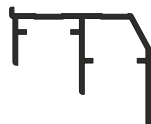


ART. 1839

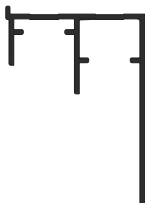




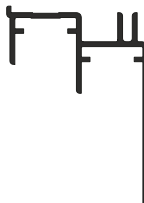
LOWER ALUMINIUM TRACKS / BINARI IN ALLUMINIO INFERIORI




ART. 540




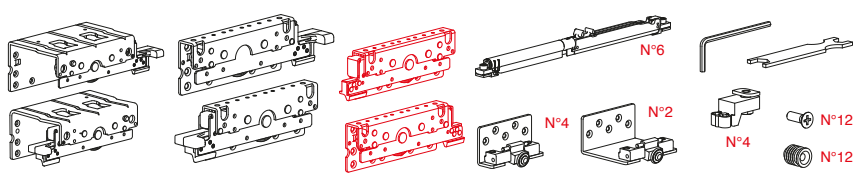
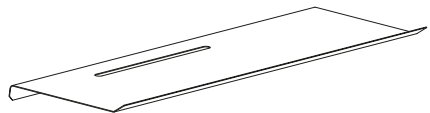
ART. 550





ART. 1936







CODE	→ ←	MAX	
2063/1904/3A/Y	A	22 mm	80 kg
2064/1906/3A/Y		28 mm	80 kg
2065/1903/3A/Y		30 mm	80 kg
2066/1908/3A/Y		33 mm	80 kg
2067/1905/3A/Y		40 mm	70 kg
2068/1907/3A/Y		50 mm	60 kg

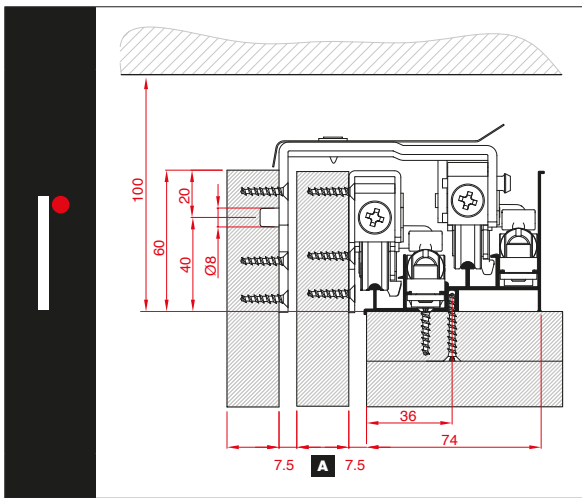
KIT				
	OPTIONAL			ART. 615 (22 ÷ 33 mm)
		ART. 613 (40 ÷ 50 mm)		

Space Air 36

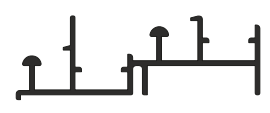
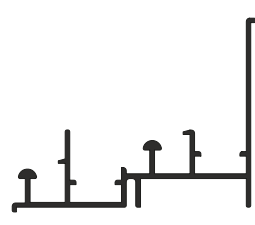


-  N.3 Doors
-  N.3 Ante

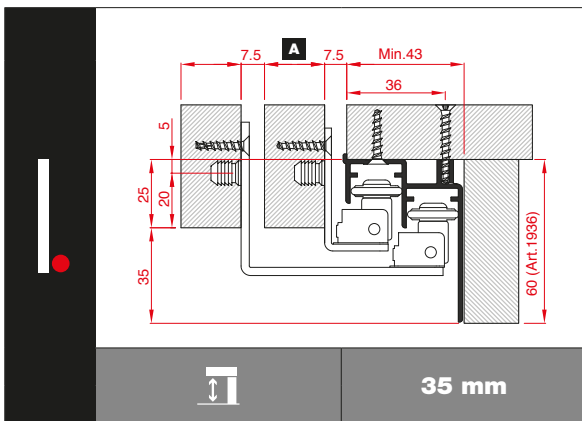
-  N.6 Soft closings
-  N.6 Fermi ammortizzati

-  Snap hook guide
-  Guida a scatto

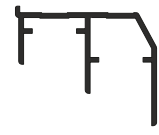
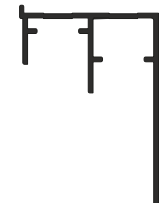
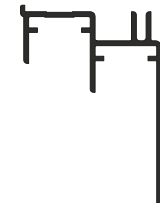





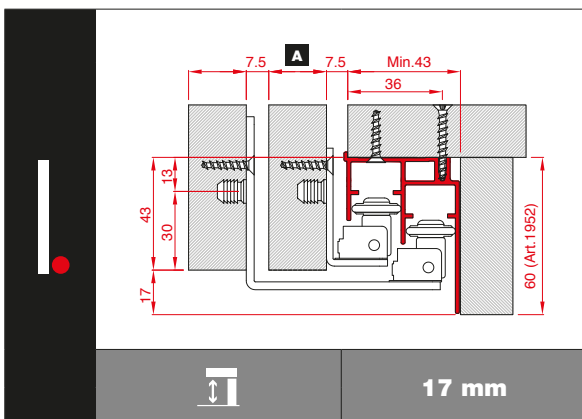
UPPER ALUMINIUM TRACKS / BINARI IN ALLUMINIO SUPERIORI

	
	
ART. 1838	ART. 1839

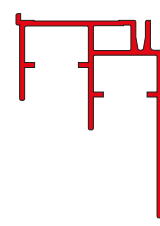



LOWER ALUMINIUM TRACKS / BINARI IN ALLUMINIO INFERIORI


		
		
ART. 540	ART. 550	ART. 1936




LOWER ALUMINIUM TRACKS / BINARI IN ALLUMINIO INFERIORI




ART. 1952

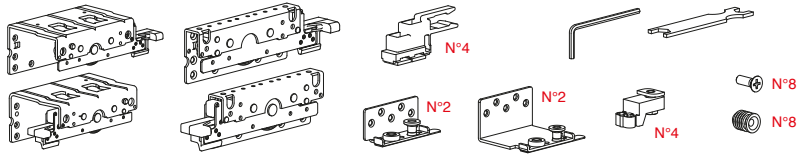
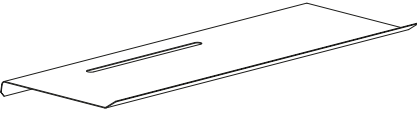
Space Air 36

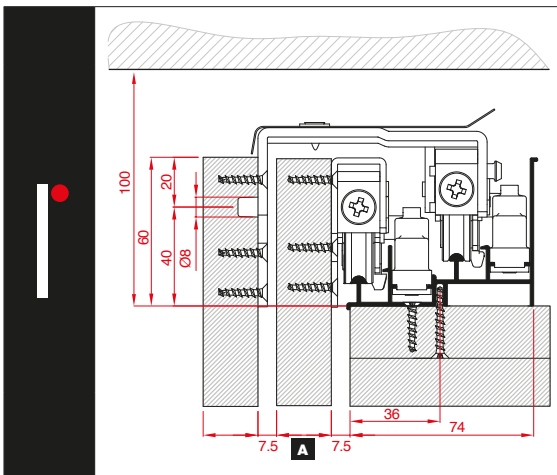
 N.2 Doors
N.2 Ante

 N.4 Classic stopper
N.4 Fermi a pinza

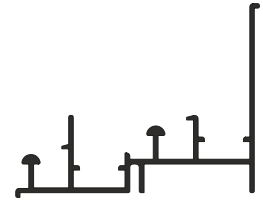
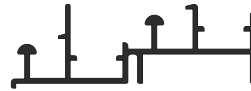
 Manual guide
Guida manuale

CODE	→ ←	MAX	
2063/587/2A	A	22 mm	80 kg
2064/586/2A		28 mm	80 kg
2065/499/2A		30 mm	80 kg
2066/581/2A		33 mm	80 kg
2067/597/2A		40 mm	70 kg
2068/584/2A		50 mm	60 kg

KIT	OPTIONAL
	
	<p>→ ← ART. 615 (22 ÷ 33 mm)</p> <p>→ ← ART. 613 (40 ÷ 50 mm)</p>

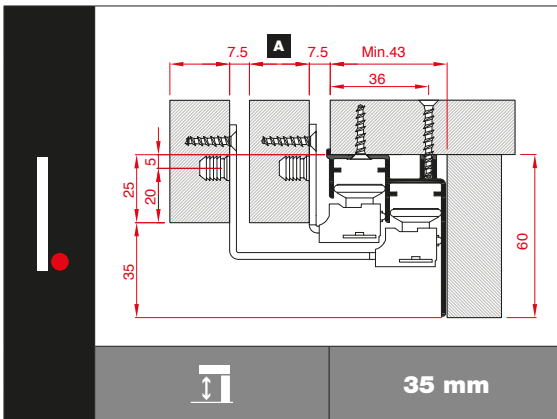


UPPER ALUMINIUM TRACKS / BINARI IN ALLUMINIO SUPERIORI

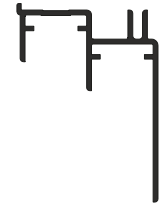
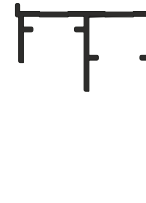


ART. 1838

ART. 1839




LOWER ALUMINIUM TRACKS / BINARI IN ALLUMINIO INFERIORI

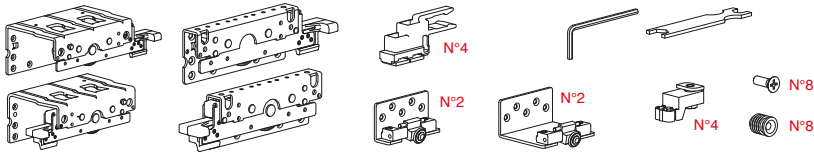
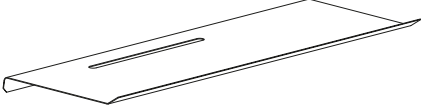


ART. 540


ART. 550


ART. 1936


CODE	← →	MAX	
2063/1904/2A	A	22 mm	80 kg
2064/1906/2A		28 mm	80 kg
2065/1903/2A		30 mm	80 kg
2066/1908/2A		33 mm	80 kg
2067/1905/2A		40 mm	70 kg
2068/1907/2A		50 mm	60 kg

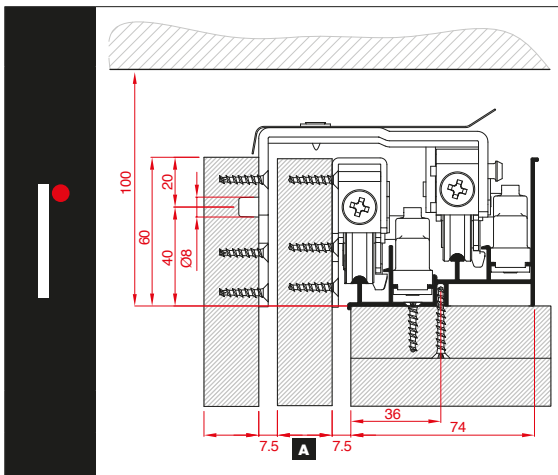
KIT		
OPTIONAL		<div style="display: flex; flex-direction: column; align-items: center;"> <div style="display: flex; align-items: center; margin-bottom: 10px;"> <div style="width: 15px; height: 15px; background-color: white; border: 1px solid black; margin-right: 5px;"></div> <div style="width: 15px; height: 15px; background-color: white; border: 1px solid black; margin-right: 5px;"></div> </div> <div style="text-align: center;">ART. 615 (22 ÷ 33 mm)</div> <div style="display: flex; align-items: center; margin-bottom: 10px;"> <div style="width: 15px; height: 15px; background-color: white; border: 1px solid black; margin-right: 5px;"></div> <div style="width: 15px; height: 15px; background-color: white; border: 1px solid black; margin-right: 5px;"></div> </div> <div style="text-align: center;">ART. 613 (40 ÷ 50 mm)</div> </div>

Space Air 36

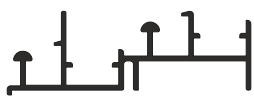
-  N.2 Doors
N.2 Ante

-  N.4 Classic stopper
N.4 Femi a pinza

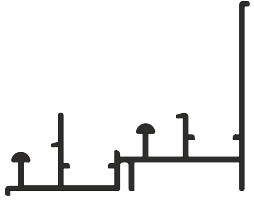
-  Snap hook guide
Guida a scatto



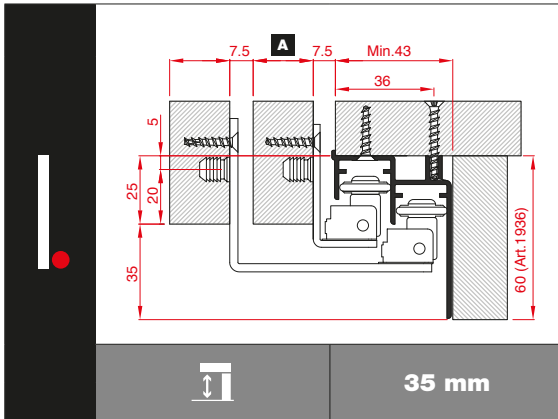
UPPER ALUMINIUM TRACKS / BINARI IN ALLUMINIO SUPERIORI



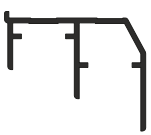
ART. 1838



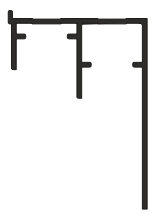
ART. 1839



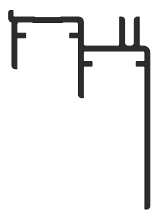
LOWER ALUMINIUM TRACKS / BINARI IN ALLUMINIO INFERIORI



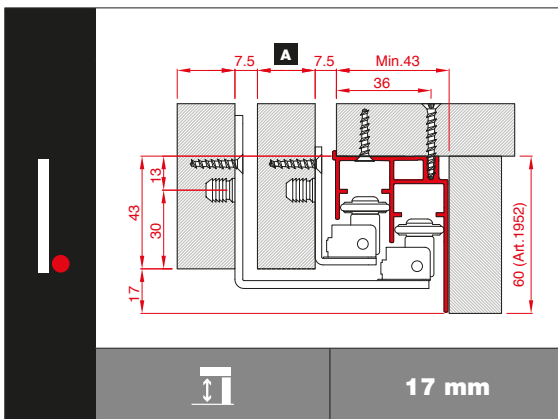
ART. 540



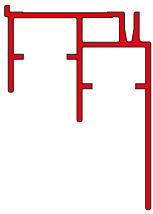
ART. 550



ART. 1936





LOWER ALUMINIUM TRACKS / BINARI IN ALLUMINIO INFERIORI




ART. 1952

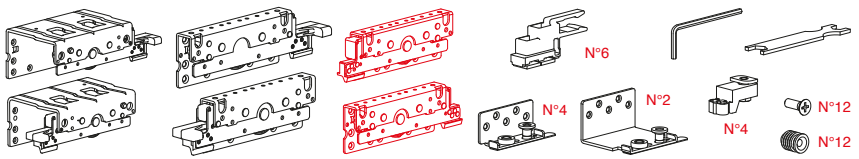
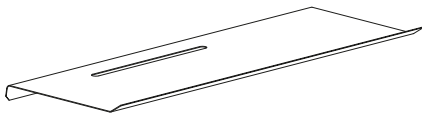
Space Air 36

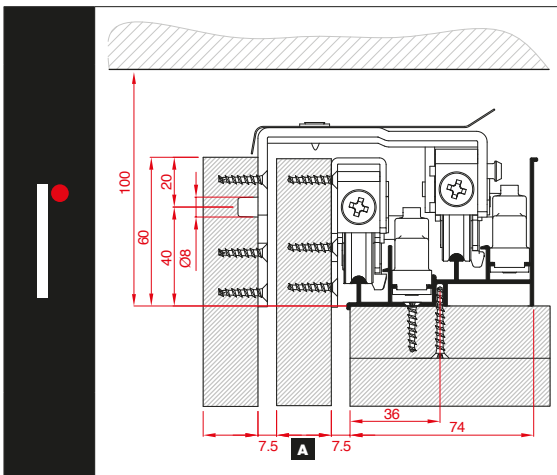
 N.3 Doors
N.3 Ante

 N.6 Classic stopper
N.6 Fermi a pinza

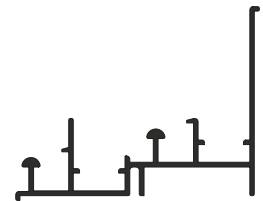
 Manual guide
Guida manuale

CODE	→ ←	MAX	
2063/587/3A	A	22 mm	80 kg
2064/586/3A		28 mm	80 kg
2065/499/3A		30 mm	80 kg
2066/581/3A		33 mm	80 kg
2067/597/3A		40 mm	70 kg
2068/584/3A		50 mm	60 kg

KIT				
	OPTIONAL			→ ←
		→ ←	ART. 615 (22 ÷ 33 mm) ART. 613 (40 ÷ 50 mm)	

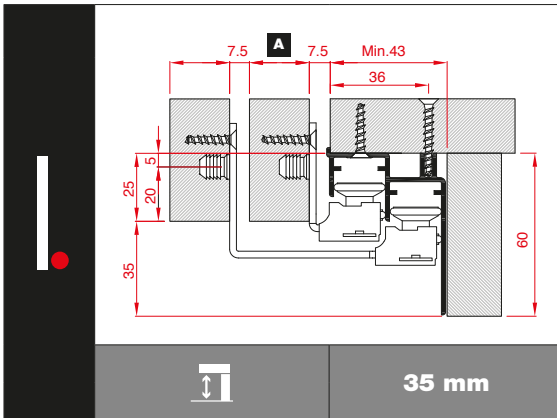


UPPER ALUMINIUM TRACKS / BINARI IN ALLUMINIO SUPERIORI

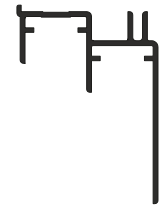
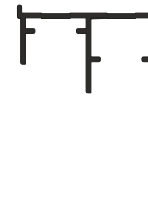


ART. 1838

ART. 1839




LOWER ALUMINIUM TRACKS / BINARI IN ALLUMINIO INFERIORI

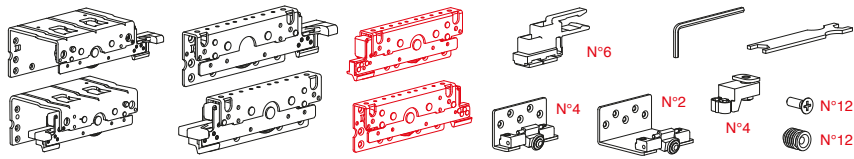
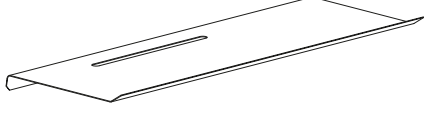


ART. 540

ART. 550


ART. 1936


CODE	→ ←	MAX	
2063/1904/3A	A	22 mm	80 kg
2064/1906/3A		28 mm	80 kg
2065/1903/3A		30 mm	80 kg
2066/1908/3A		33 mm	80 kg
2067/1905/3A		40 mm	70 kg
2068/1907/3A		50 mm	60 kg


KIT				
	<p style="text-align: center;">  </p>			

OPTIONAL	→ ←	ART. 615 (22 ÷ 33 mm)
	→ ←	ART. 613 (40 ÷ 50 mm)

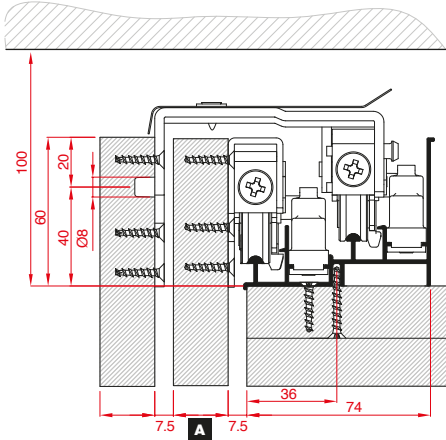
Space Air 36

-  N.3 Doors
N.3 Ante

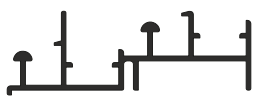
-  N.6 Classic stopper
N.6 Fermi a pinza

-  Snap hook guide
Guida a scatto

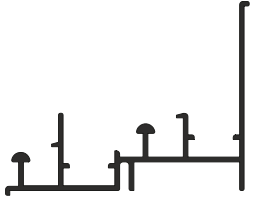
→ ←



UPPER ALUMINIUM TRACKS / BINARI IN ALLUMINIO SUPERIORI

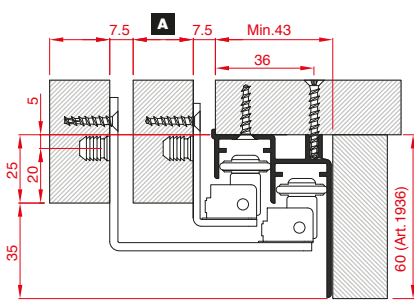


ART. 1838




ART. 1839


→ ←



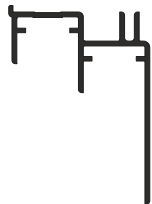
LOWER ALUMINIUM TRACKS / BINARI IN ALLUMINIO INFERIORI



ART. 540

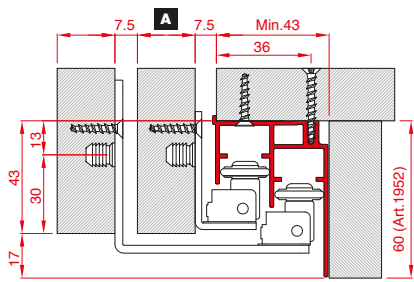


ART. 550

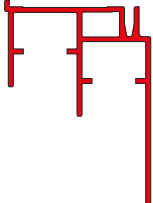


ART. 1936

→ ←



LOWER ALUMINIUM TRACKS / BINARI IN ALLUMINIO INFERIORI

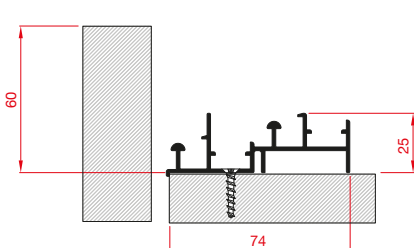
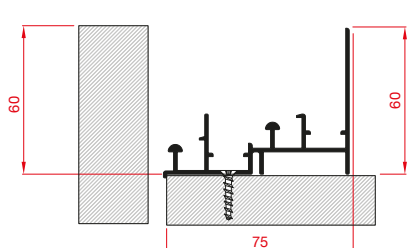
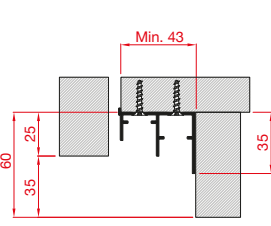
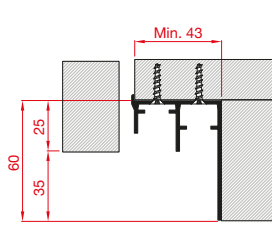
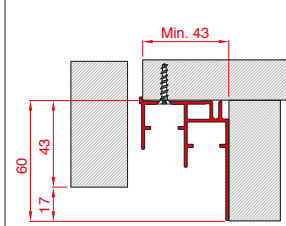






ART. 1952


 N.2 Doors
 N.2 Ante

 N.3 Doors
 N.3 Ante

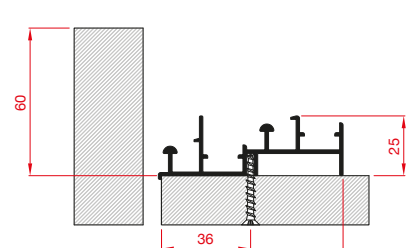
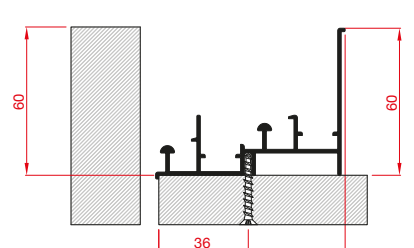
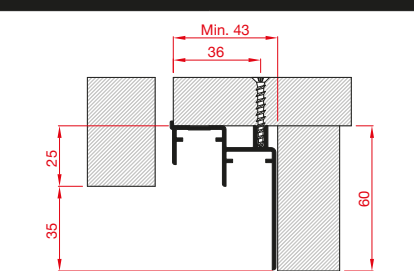
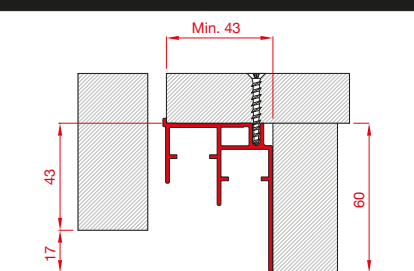


CLAMPING SYSTEM WITH PUNCHED TRACKS SISTEMA DI FISSAGGIO CON BINARI FORATI

		
ART. 1838	ART. 1839	
		
 35 mm	 35 mm	 17 mm
ART. 540	ART. 550	ART. 1952

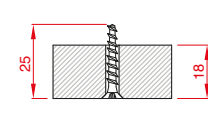
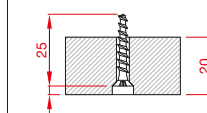
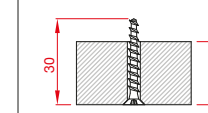
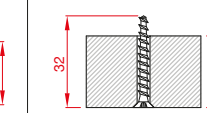
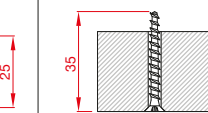
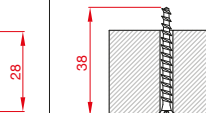
 Modular systems - N.2 Doors
 Sistemi modulari - N.2 Ante

 Modular systems - N.3 Doors
 Sistemi modulari - N.3 Ante

CLAMPING SYSTEM WITH TRACKS FOR MODULAR FURNITURE SISTEMA DI FISSAGGIO BINARI PER MOBILI COMPONENTI

	
ART. 1838	ART. 1839
	
 35 mm	 17 mm
ART. 1936	ART. 1952

SCREW / VITE

					
Ø 3,9x25	Ø 3,9x25	Ø 4,0x30	Ø 3,9x32	Ø 4,0x35	Ø 3,9x38

Tracks with clip fastening / Binari con fissaggio a clip
 Rails avec fixation à clip / Gleitschienen Clipbefestigung
 Binarios con fijación por clip

Space Air 36



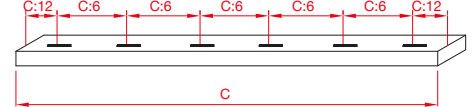
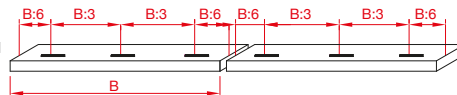
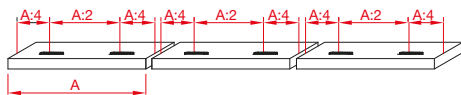
A:2 Min. 500 mm



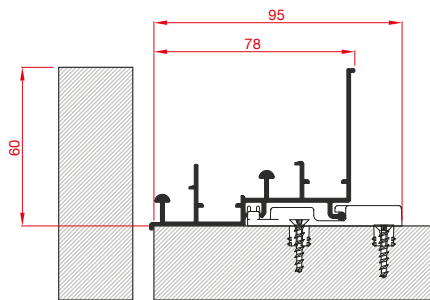
B:3 Min. 500 mm



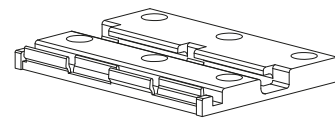
C:6 Min. 500 mm



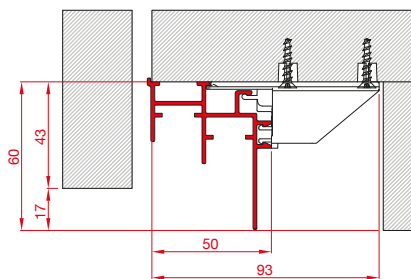
**CLAMPING SYSTEM WITH PUNCHED TRACKS
 SISTEMA DI FISSAGGIO CON BINARI FORATI**



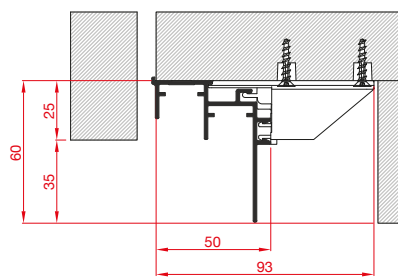
ART. 1870



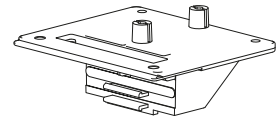
ART. 1003



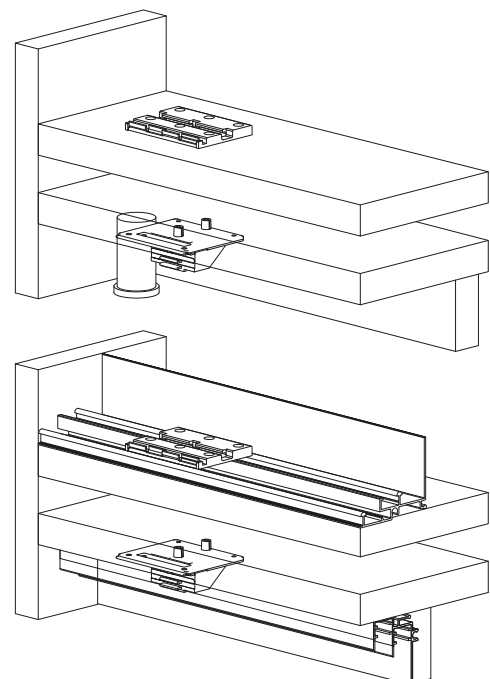
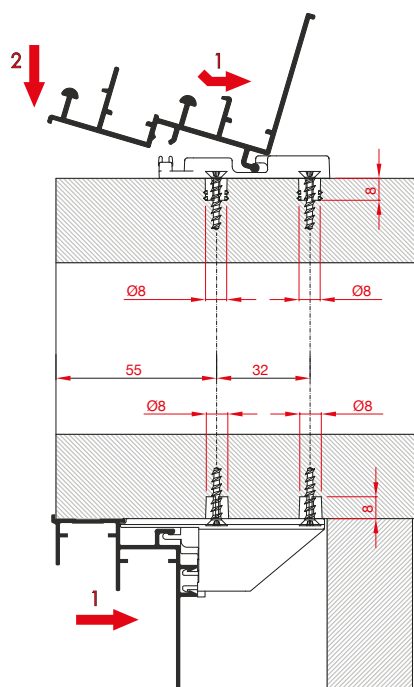
ART. 1008



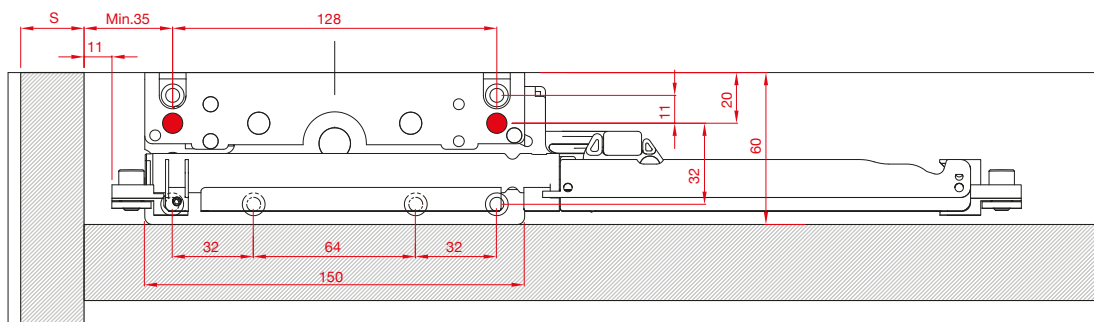
ART. 1009



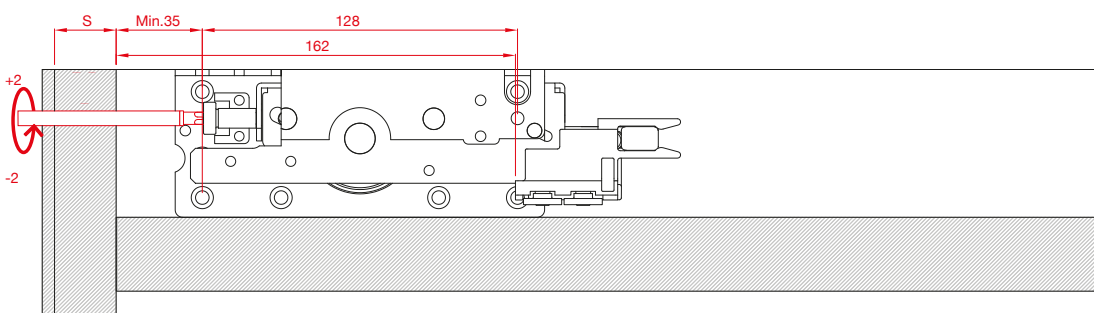
ART. 1006



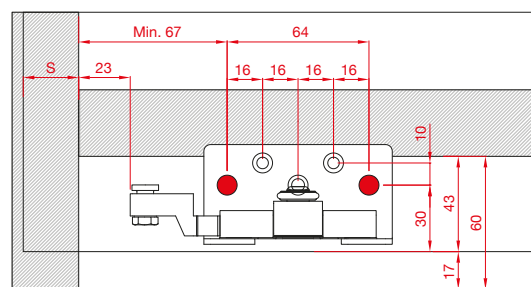
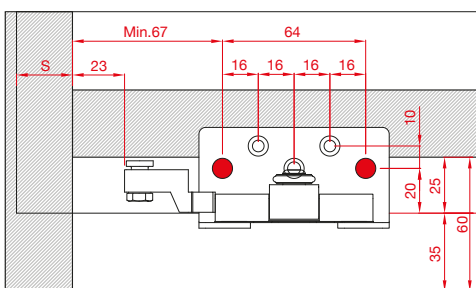
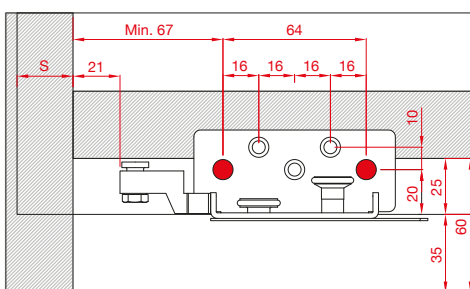
SIZE DESCRIPTION / DESCRIZIONE MISURE



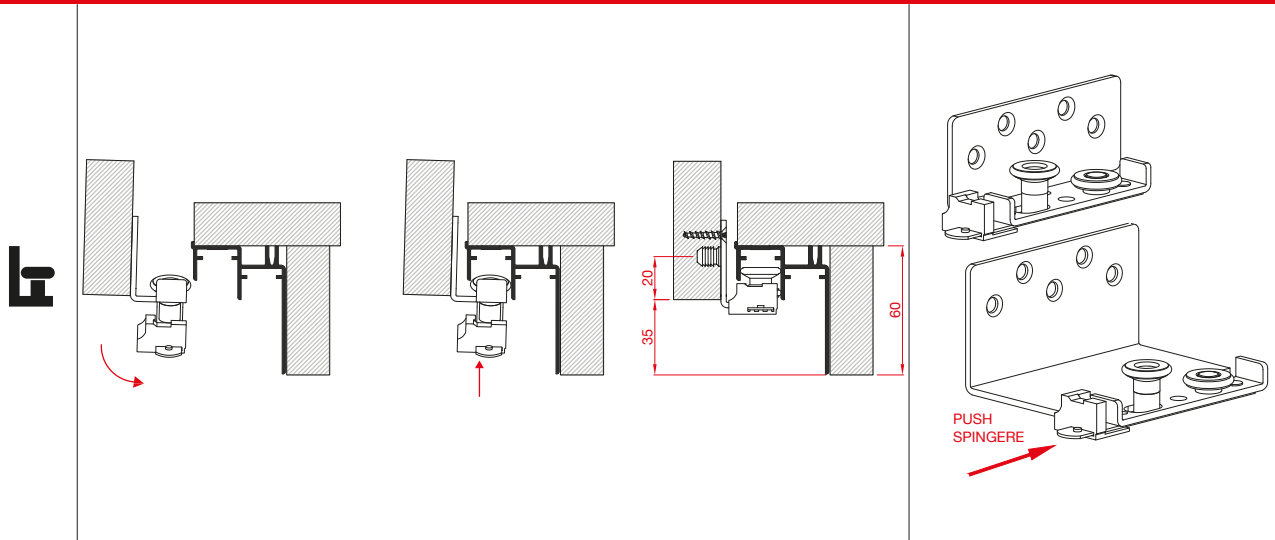
S = OVERLAP SIDE DOOR / S = SORMONTO ANTA SU FIANCO



SIZE DESCRIPTION / DESCRIZIONE MISURE

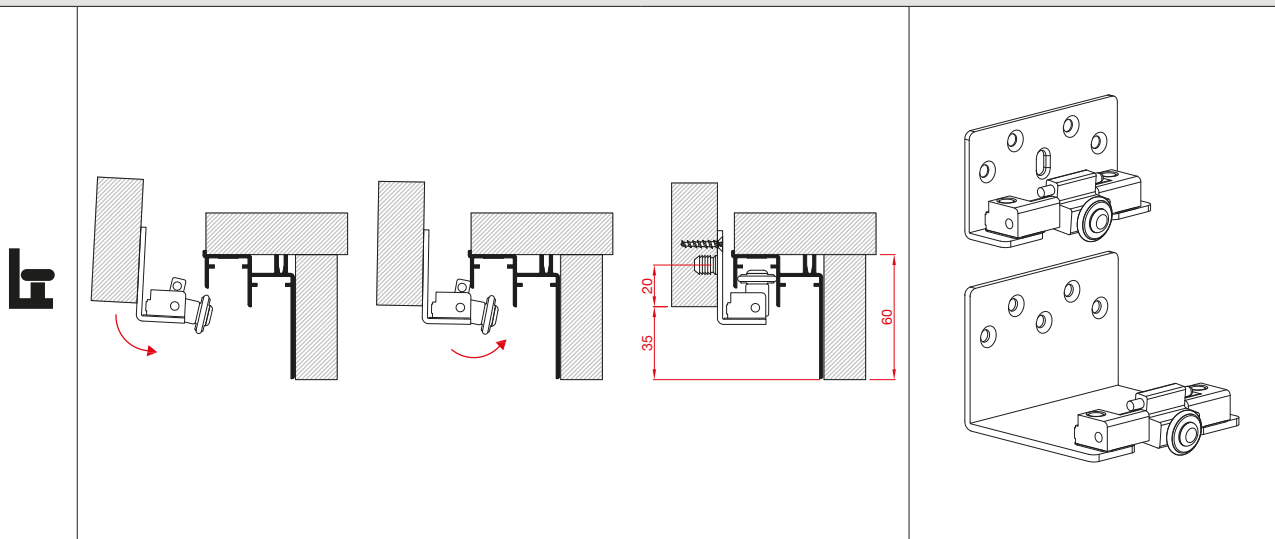


DESCRIPTION OF LOWER GUIDES / DESCRIZIONE GUIDE INFERIORI



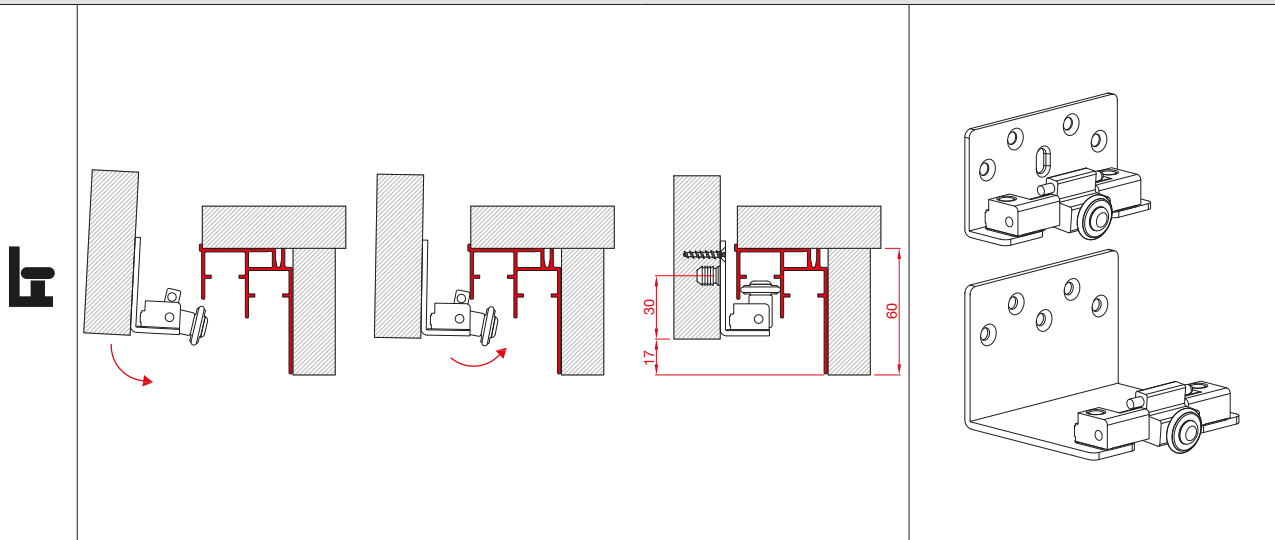
ART. 582

35 mm - MANUAL GUIDE WITH 2 WHEELS / 35 mm - GUIDA MANUALE CON 2 RUOTE



ART. 1902/N (35 mm)

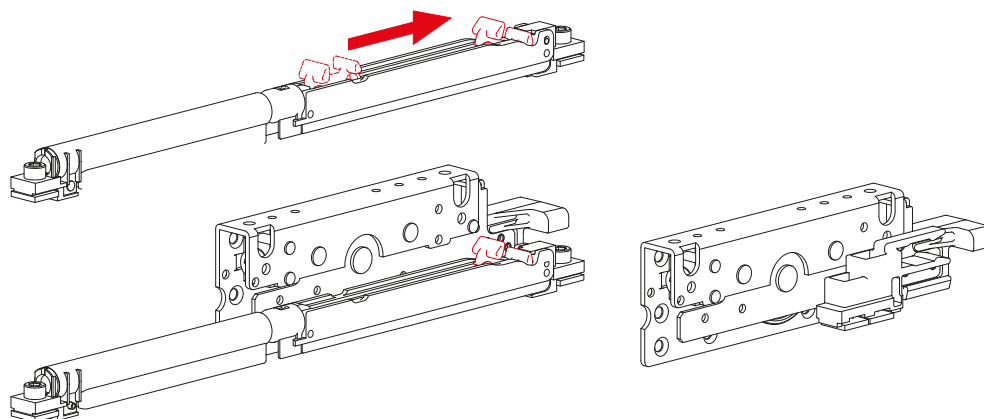
35 mm - SNAP HOOK GUIDE WITH ONE WHEEL / 35 mm - GUIDA A SCATTO CON 2 RUOTE



ART. 1902/N (17 mm)

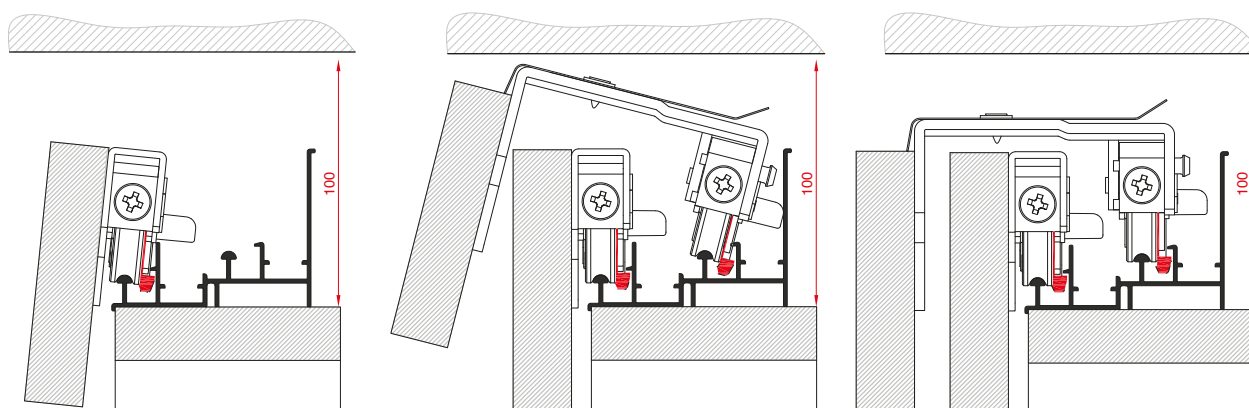
17 mm - SNAP HOOK GUIDE WITH ONE WHEEL / 17 mm - GUIDA A SCATTO CON 2 RUOTE

DAMPER / AMMORTIZZATORE

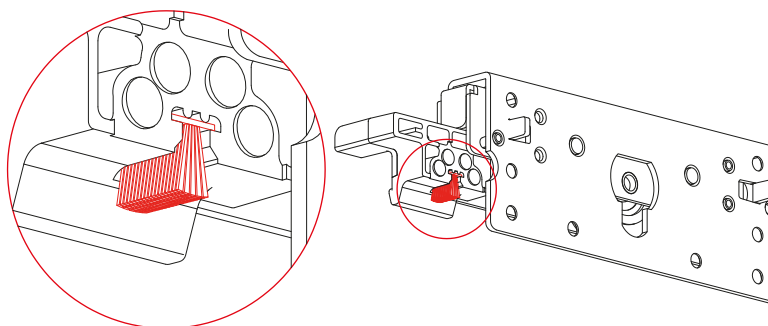
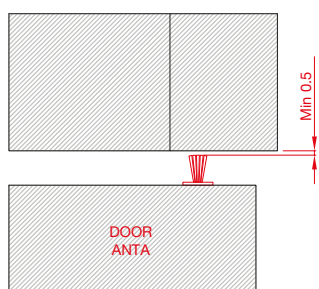


! WARNING! YOU NEED TO INSTALL THE DAMPER BEFORE USING!
! ATTENZIONE! E' NECESSARIO CARICARE L'AMMORTIZZATORE PRIMA DELL'UTILIZZO!

PATENTED ANTI-UNHOOKING SYSTEM / SISTEMA DI ANTISGANCIAMENTO BREVETTATO



ANTI DUST BRUSH / SPAZZOLINO PARAPOLVERE



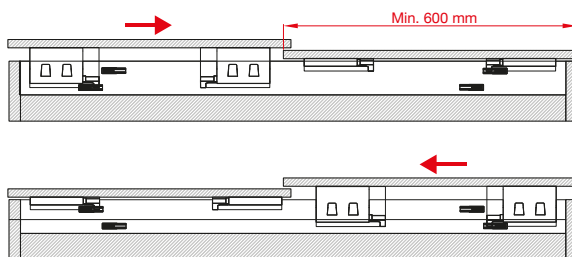
OPTIONAL

BRUSH DISTANCE / DISTANZA SPAZZOLINO

FOR TRACK CLEANING / PER LA PULIZIA DEI BINARI

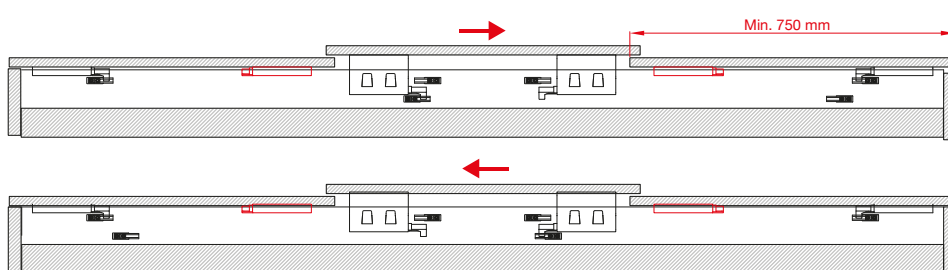
Kit standard – closing position / Kit standard - posizione fermi
 Kit standard - position fermoirs / Standard-Set Türschließer
 Kit estándar – posición cerrojos


Space Air 36



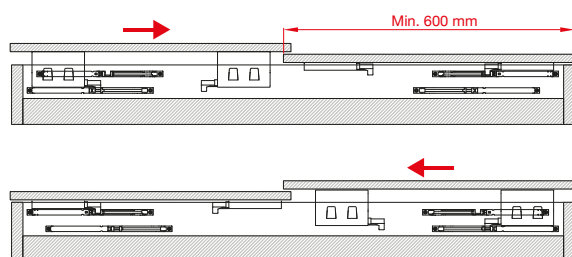
 N.2 Doors
N.2 Ante

 N.4 Classic stopper
opening and closing
N.4 Fermi a pinza
apertura e chiusura



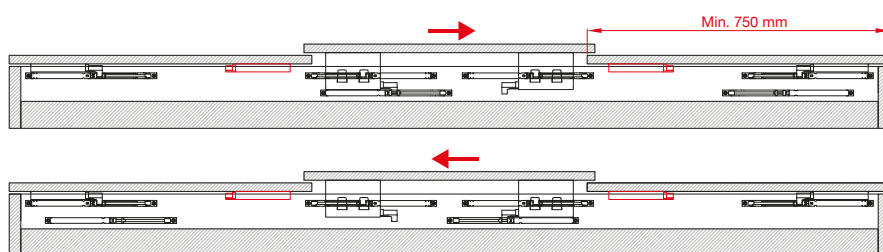
 N.3 Doors
N.3 Ante


 N.6 Classic stopper
opening and closing
N.6 Fermi a pinza
apertura e chiusura



 N.2 Doors
N.2 Ante

 N.4 Soft closings
opening and closing
N.4 Fermi ammortizzati
apertura e chiusura





 N.3 Ante
N.3 Doors

 N.6 Soft closings
N.6 Fermi ammortizzati

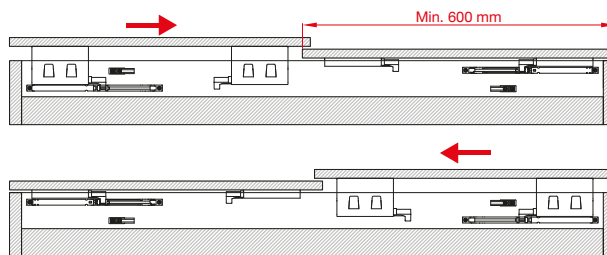
Space Air 36

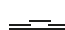
Optional kit – closing position / Kit optional - posizione fermi
 Kit sur demande – position fermais / Personalisiertes Set – Türschließer Kit
 bajo pedido – posición cerrojos


 N.2 Doors
 N.2 Ante


 N.2 Soft closings
 closing
 N.2 Fermi ammortizzati
 chiusura

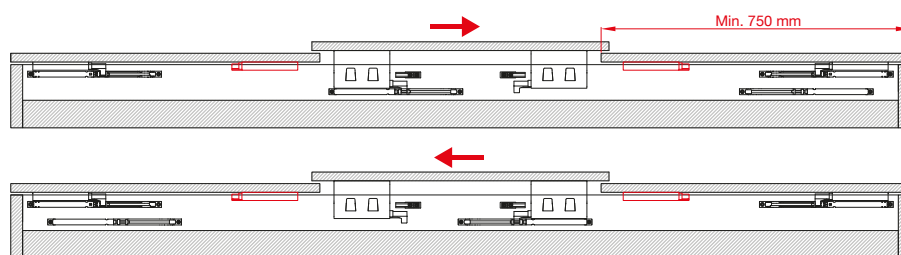
 N.2 Classic stopper
 opening
 N.2 Fermi a pinza
 apertura



 N.3 Doors
 N.3 Ante


 N.3 Soft closings
 closing
 N.3 Fermi ammortizzati
 chiusura

 N.3 Classic stopper
 opening
 N.3 Fermi a pinza
 apertura



 N.3 Doors
 N.3 Ante

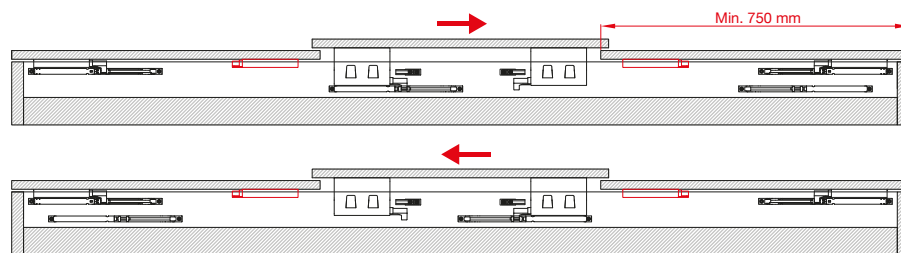
INTERNAL DOORS / ANTA INTERNA

 Soft closing
 closing
 Fermi ammortizzati
 chiusura

 Classic stopper
 opening
 Fermi a pinza
 apertura

EXTERNAL DOORS / ANTA ESTERNA

 Soft closing
 opening and closing
 Fermi ammortizzati
 apertura e chiusura







www.ternoscorrevoli.com/space-air-36