

In-side

Cerniera per ante a ribalta
Hinge for flap doors



Per informazioni riguardanti quantità minime ordinabili e colori personalizzati rivolgersi a: info@effegibrevetti.com.

For information about minimum order quantities and custom colors please contact: info@effegibrevetti.com.

IN-SIDE

Cerniera per ante a ribalta, può essere montata a scomparsa incassata dentro una fresata realizzata nel fianco del mobile, oppure internamente al vano, sul fianco del mobile, tramite fissaggio con viti.

IN-SIDE è progettata per ante con spessore da 18 a 40 mm ed è dotata di regolazioni in 3 dimensioni dell'anta (orizzontale, verticale, angolo frontale).

IN-SIDE è disponibile in due versioni: standard (per ante con spessore fino a 20 mm) e una versione progettata per grandi spessori: permette la rotazione di ante con spessore fino a 30 mm evitando interferenze con elementi adiacenti. Disponibile in due versioni simmetriche tra loro per applicazione a destra e sinistra.

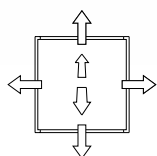
Può essere fornita con finitura nichelata o zincata nera. Le cover sono realizzate in ABS in 4 diverse colori: bianco, nero, grigio e marrone.

Hinge for flap doors, can be applied either with embedded mounting by milling the furniture side, or internally by fixing it with screws.

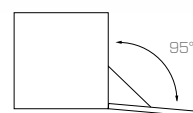
It is designed for doors with thickness from 18 to 40 mm and is provided with tridimensional door adjustments (horizontal, vertical and front angle).

IN-SIDE is available in two versions: a standard one (for doors up to 20 mm thickness) and a version for big thicknesses, that allows the rotation of flap doors up to 30 mm without protruding from the furniture, avoiding interferences with adjacent elements. Available in two symmetrical versions for the right and left application.

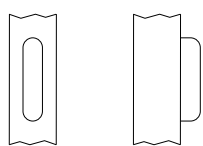
It can be supplied in two finishes: nickeled or black zinc. The covers are produced in ABS in 4 different colours: white, black, grey and brown.



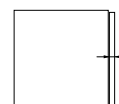
Regolazione orizzontale, verticale e basculante anta
Horizontal, vertical and front angle adjustment



Angolo d'apertura 95°
Door's opening angle 95°



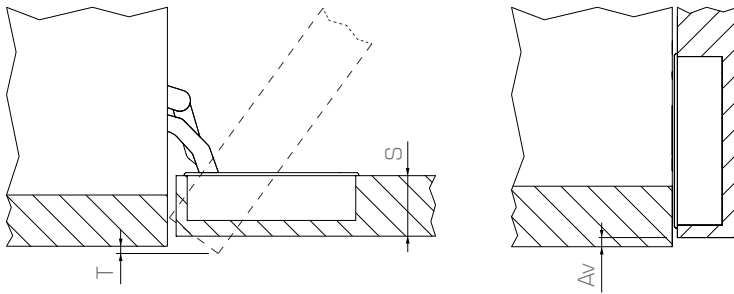
Montaggio incassato e interno
Recessed and external assembly



Spessore anta da 18 a 40 mm
Door's thickness from 18 to 40 mm

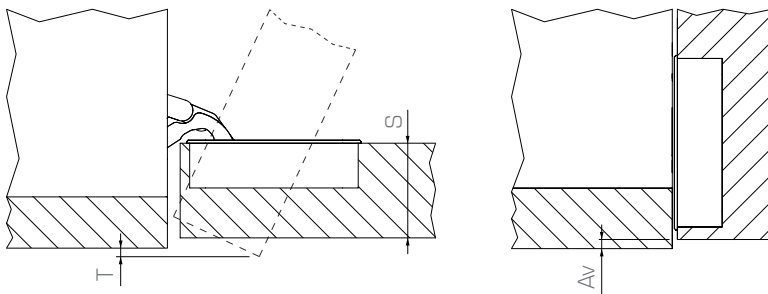
Fuga anta (T)
Door's gap (T)

Spessori standard
Standard thickness



Av/S	22	25	28	30
1	1	4	7	9
1,5	1	4	6,5	8,5
2	1	4	6,5	8,5
2,5	-	3	6	8
3	-	2,5	5,5	7,5
4	-	2	5	7
5	-	1	4	6

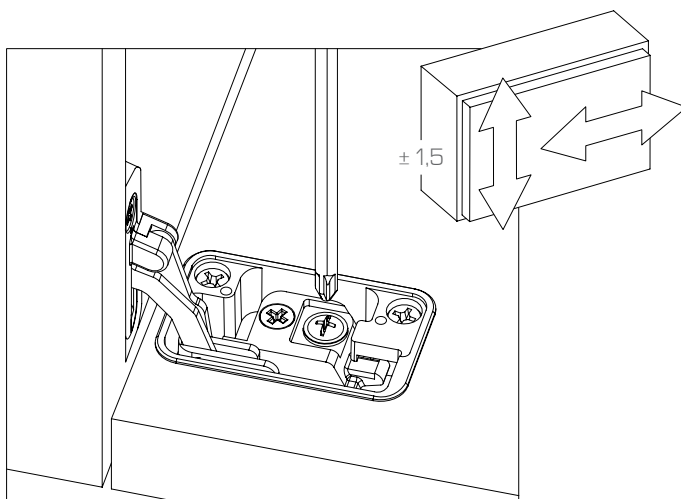
Grandi spessori
Large thickness



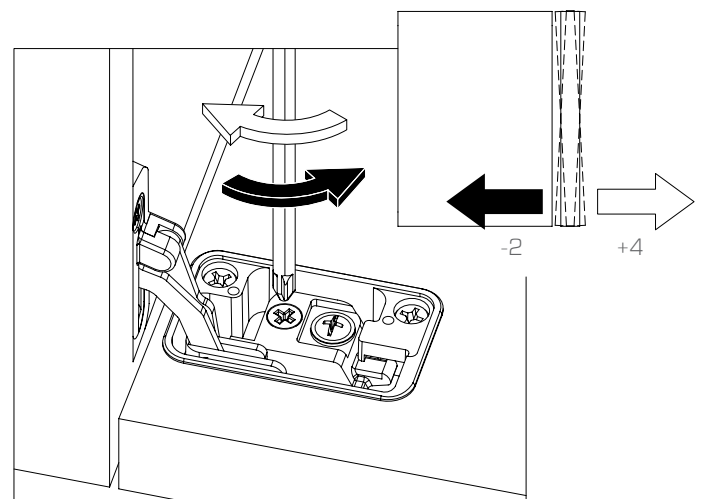
Av/S	32	35	38	40
1	1	2,5	4,5	6,5
1,5	1	2	4	6
2	-	2	4	6
2,5	-	1,5	3,5	5,5
3	-	1	3	5
4	-	-	2	4
5	-	-	1	3

Regolazioni
Adjustments

Regolazione posizione anta
Door's position adjustment

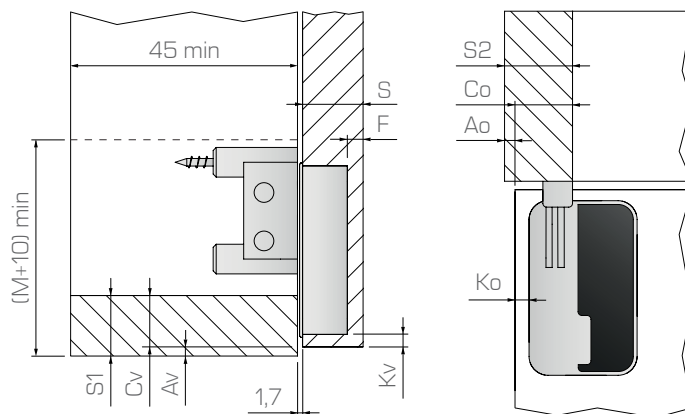


Regolazione angolo frontale anta
Door's front angle adjustment



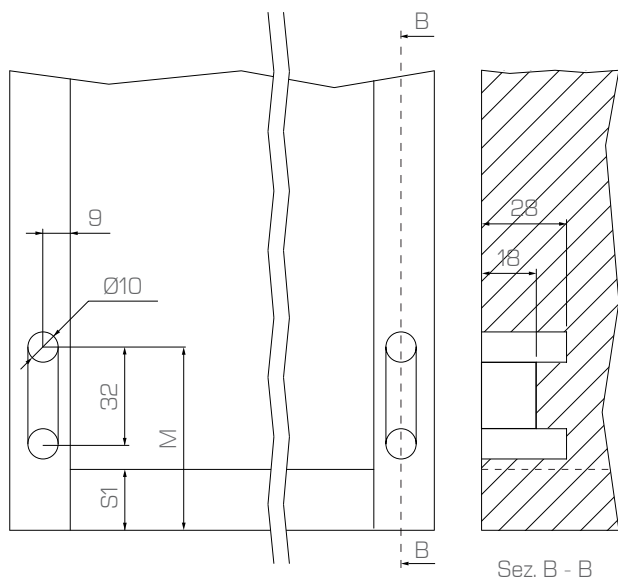
Montaggio incassato

Recessed assembly



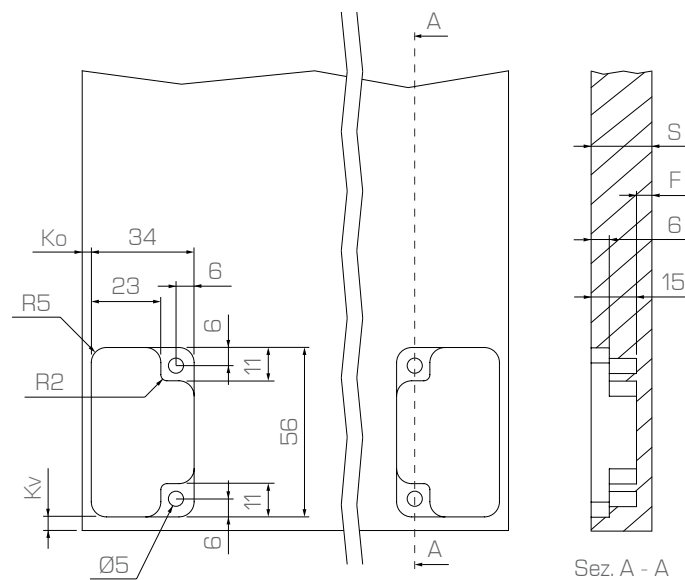
Foratura spalla

Side panel drilling



Foratura anta

Door's drilling



Av	1	1,5	2	2,5	3	3,5	4	4,5	5	5,5	6	6,5	7	7,5	8	8,5	9	9,5	10
M	60,5	61	60,5	61	61,5	62	62,5	63	63,5	64	64,5	65	65,5	66	66,5	67	67,5	68	68,5

Av = fuga verticale
vertical reveal

Ao = fuga orizzontale
horizontal reveal

Cv = copertura verticale dell'anta
door vertical overlay

Co = copertura orizzontale dell'anta
horizontal door overlay

F = distanza fondo anta - fondo box
door bottom - box bottom distance

Kv = distanza filo esterno anta - foro box esterno
door carcass - box hole distance

Ko = distanza filo laterale anta - foro box
side door carcass - box hole distance

S = spessore anta
door thickness

S1 = spessore base
base thickness

S2 = spessore fianco
side panel thickness

T = fuga anta
door's gap

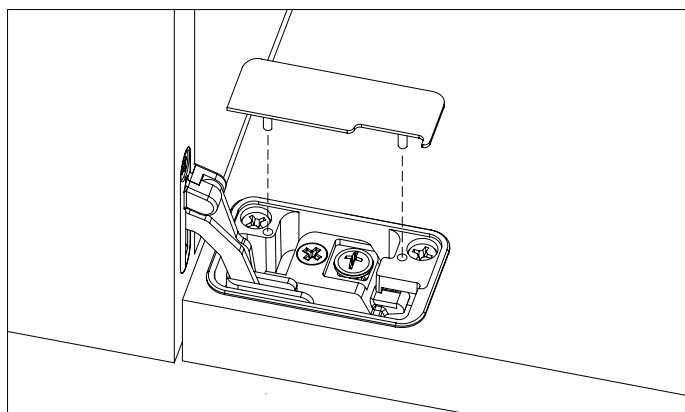
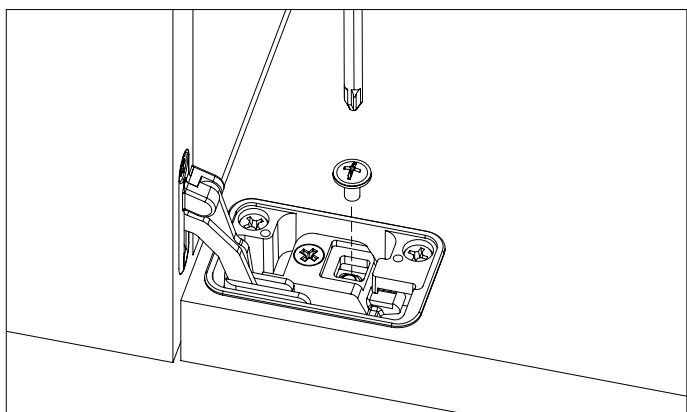
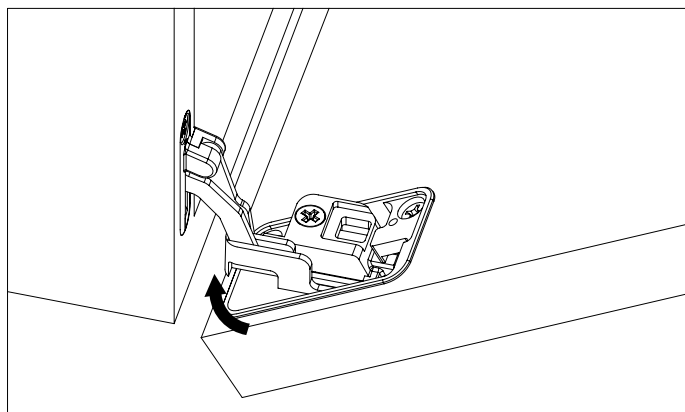
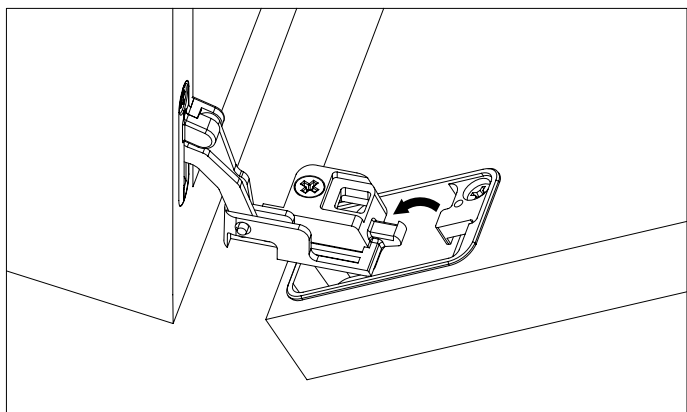
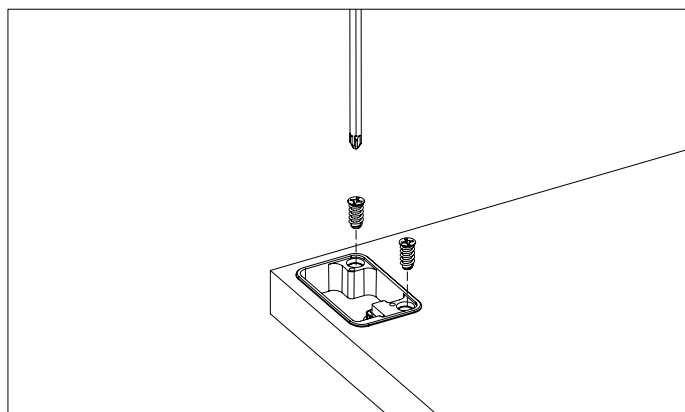
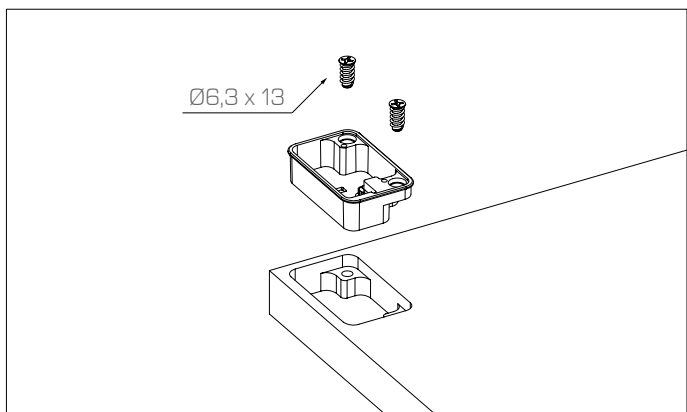
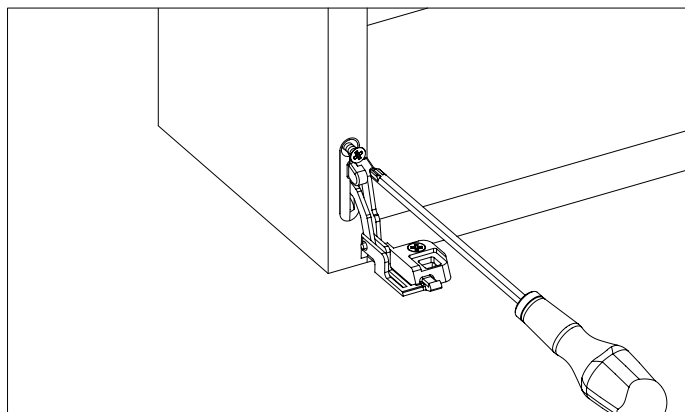
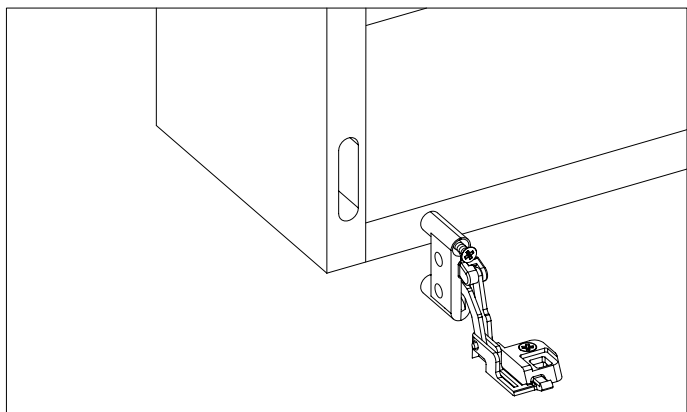
$Kv = (M - 55) - Av$

$Ko = Co - 13,5$

$F = S - 15$

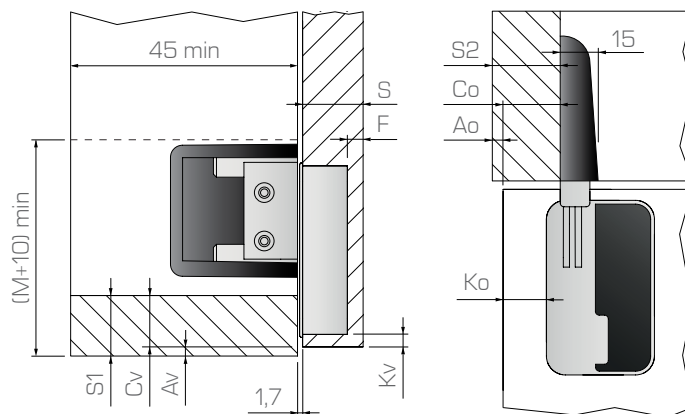
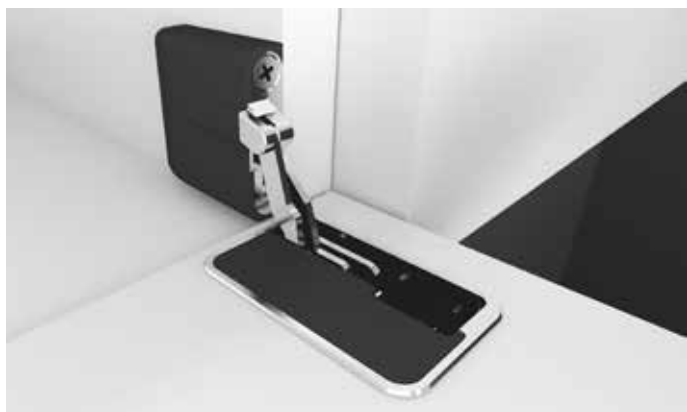
Se $Ko < 3$ o $F < 3$ verificare la fattibilità in base al materiale
If $Ko < 3$ or $F < 3$ check the feasibility due to the material

Montaggio incassato
Recessed assembly



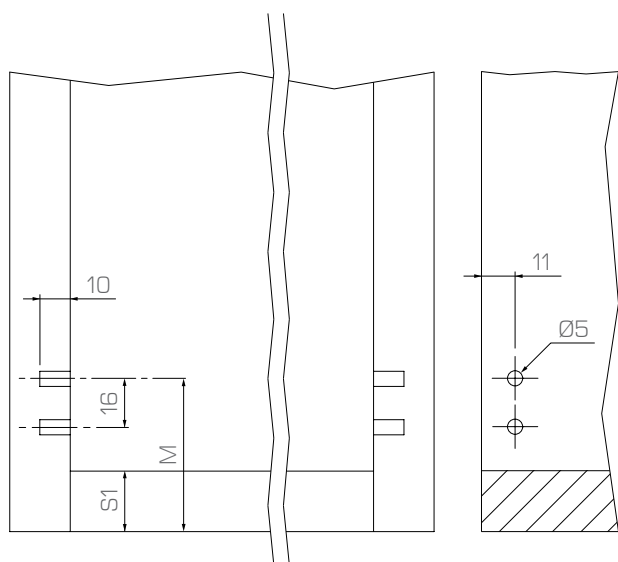
Montaggio esterno

External assembly



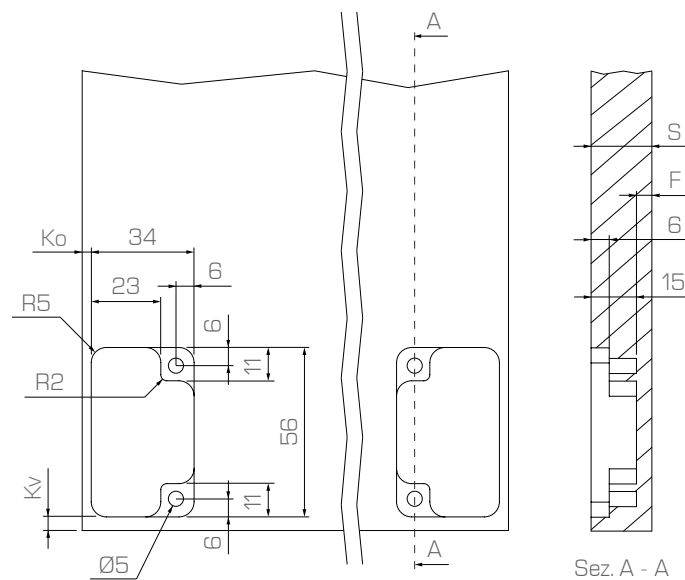
Foratura spalla

Side panel drilling



Foratura anta

Door's drilling



Av	1	1,5	2	2,5	3	3,5	4	4,5	5	5,5	6	6,5	7	7,5	8	8,5	9	9,5	10
M	50,5	51	50,5	51	51,5	52	52,5	53	53,5	54	54,5	55	55,5	56	56,5	57	57,5	58	58,5

Av = fuga verticale
vertical reveal

Ao = fuga orizzontale
horizontal reveal

Cv = copertura verticale dell'anta
door vertical overlay

Co = copertura orizzontale dell'anta
horizontal door overlay

F = distanza fondo anta - fondo box
door bottom - box bottom distance

Kv = distanza filo esterno anta - foro box esterno
door carcass - box hole distance

Ko = distanza filo laterale anta - foro box
side door carcass - box hole distance

S = spessore anta
door thickness

S1 = spessore base
base thickness

S2 = spessore fianco
side panel thickness

T = fuga anta
door's gap

$Kv = (M - 45) - Av$

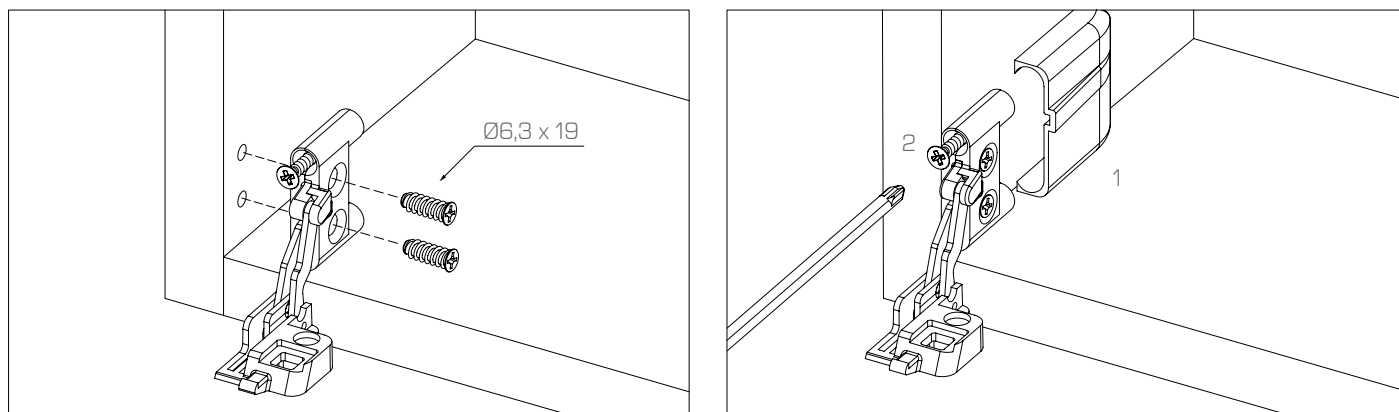
$Ko = Co + 0,5$

$F = S - 15$

Se $Ko < 3$ o $F < 3$ verificare la fattibilità in base al materiale
If $Ko < 3$ or $F < 3$ check the feasibility due to the material

Montaggio esterno

External assembly



ATTENZIONE - WARNING

Il procedimento per il fissaggio dell'anta rimane invariato da quello per la configurazione incassata
The mounting process for the door's fixing remains unchanged from the one of the recessed configuration

Colori standard cover

Cover's standard colors



Bianco
White



Grigio chiaro
Light grey



Nero
Black



Marrone scuro
Dark brown

Il catalogo di Effegibrevetti contiene:

- Aperture a ribalta
- Aperture a pacchetto
- Aperture verticali
- Aperture oblique
- Apertura a pantografo
- Aperture complanari
- Aperture scorrevoli
- Cerniere
- Bussole ad espansione
- Giunti orizzontali
- Giunti verticali
- Giunti a scatto
- Reggipiani
- Regolatori di livello
- Push to open

*Effegibrevetti ha la facoltà di apportare ai prodotti tutte le modifiche e migliorie tecniche.

Effegibrevetti's catalog contains:

- Flap openings
- Folding-flap openings
- Vertical openings
- Oblique openings
- Pantograph openings
- Coplanar sliding mechanisms
- Standard sliding mechanisms
- Hinges
- Spreading dowels
- Horizontal fittings
- Vertical fittings
- Snap fittings
- Shelf supports
- Level adjusters
- Push to open

*Effegibrevetti reserve the right to make changes and technical improvements to its products.

EFFEGIBREVETTI

Effegibrevetti S.r.l.

Via Cava Trombetta 17/25
20090 Segrate Milano Italy

Tel +39 02 26921838
Fax +39 02 26921737

info@effegibrevetti.com
www.effegibrevetti.com

**COMPANY WITH
QUALITY SYSTEM
CERTIFIED BY DNV GL
= ISO 9001 =**