

Eccentrico interparete Ø20

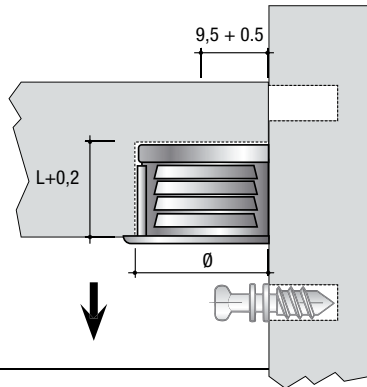
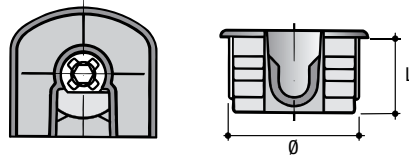
Eccentric K.D. fitting Ø20 • Excentrique avec boîtier plastique Ø20

Montaggio verticale.

Shelf application from the top.
Montage vertical.

MATERIALE - MATERIAL - MATIÈRE
Plastica + Zama (Plastic + Zinc alloy)
(Plastique + Zamak)

FINITURA - FINISH - FINITION
PB - PNE - PMA - PGA



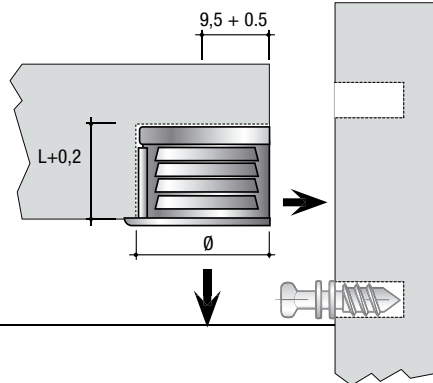
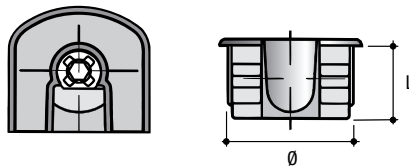
Art.	Ø	L			
SE04	20	12,5	16	3.000	17,2
SE05	20	14	18/20	3.000	17,6
SE06	20	17,5	25	3.000	18,7

Montaggio verticale/orizzontale.

Shelf application from the top or laterally.
Montage vertical / horizontal.

MATERIALE - MATERIAL - MATIÈRE
Plastica + Zama (Plastic + Zinc alloy)
(Plastique + Zamak)

FINITURA - FINISH - FINITION
PB - PNE - PMA - PGA



Art.	Ø	L			
SE01	20	12,5	16	3.000	17,1
SE02	20	14	18/20	3.000	17,5
SE03	20	17,5	25	3.000	18,6

