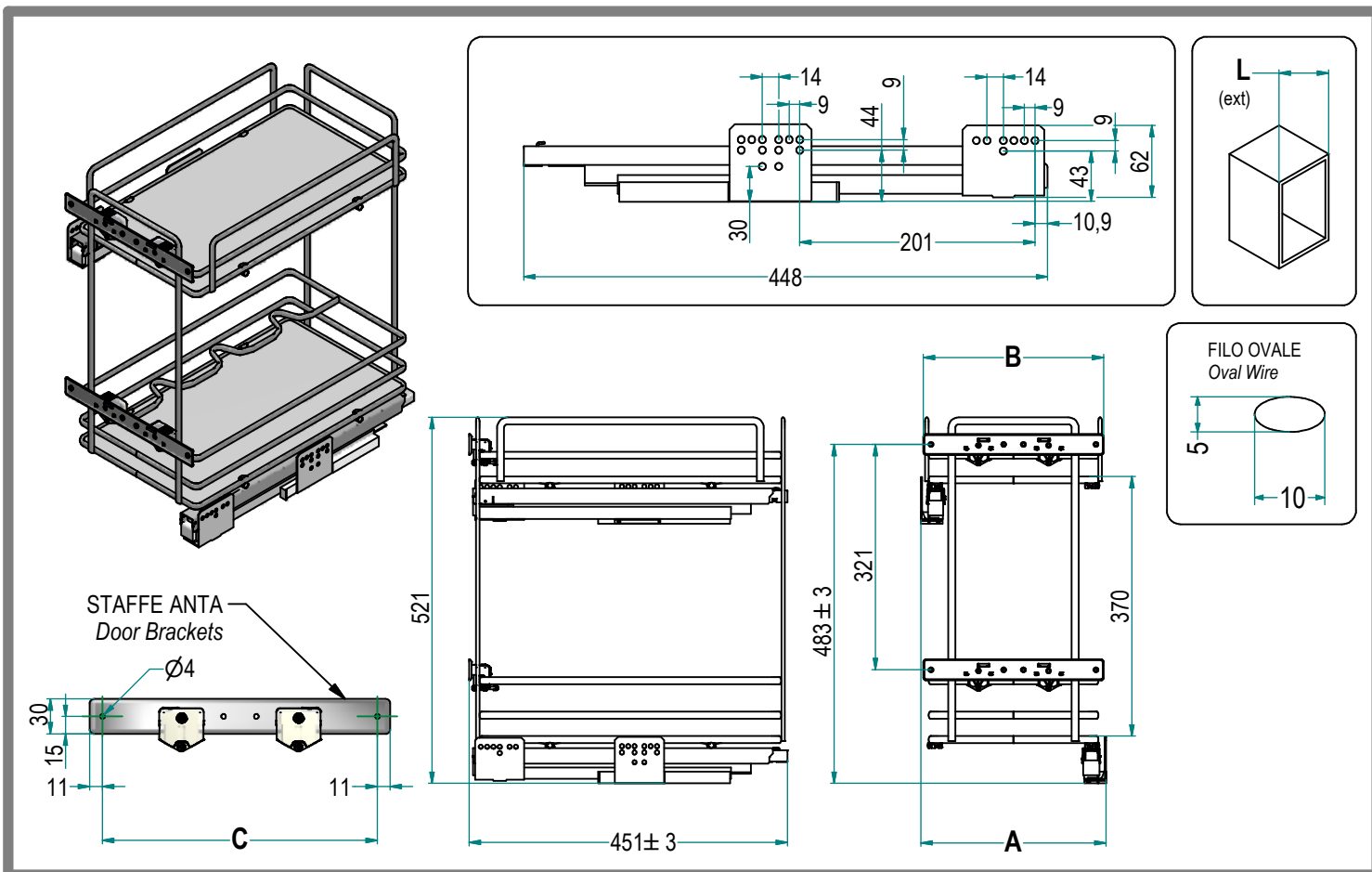


Cestello estraibile due piani con portabottiglie
Extractable basket with two shelves and bottle rack

Art. **5102E**



5102E Y / 30-45 P C B

Imballo singolo
Single packaging

Finitura Ripiano
Shelf Finishing

G: Grigio / Grey
B: Bianco / White
T: Titanio / Titanium
V: Vetro / Glass

Finitura Cestello
Basket Finishing

C: Cromo / Chromed
N: Champagne
T: Titanio / Titanium

Larghezza / Width

	L [mm]	A [mm]	B [mm]	C [mm]
30	300	264	257	235
40	400	364	357	335
45	450	414	407	387
50	500	464	457	435
60	600	564	557	535

Caratteristiche Principali

Main Features

- o Ripiano in multistrato melaminico, Bianco o Grigio
- o Possibilità di ripiano in Vetro
- o Ripiano in Titanio disponibile solo con struttura in Titanio e viceversa
- o Struttura in filo ovale 10x5
- o Equipaggiato con n.2 guide sfalsate GRASS Dynamic XP
- o Sistema Soft-closing di serie
- o Portata [kg]: 40

- o Melamine multilayer shelves, white or grey
- o Possibility of Glass shelves
- o Titanium shelf available only with Titanium structure and vice-versa
- o Oval iron 10x5 wire structure
- o Equipped with n.2 GRASS Dynamic XP staggered slides
- o Soft-closing system as standard
- o Capacity [kg]: 40

Manutenzione
Maintenance

Pulire con un panno morbido ed asciutto. Evitare l'uso di solventi e/o abrasivi.
Clean with a soft, dry cloth. Avoid using solvents or abrasive.

Istruzioni d'uso
Use manual

Consultare le INDICAZIONI DI MONTAGGIO per l'installazione del prodotto.
See ASSEMBLY INSTRUCTIONS of product installation.