

818 32 Z1 D8



DX
SX



www.camar.it/warning



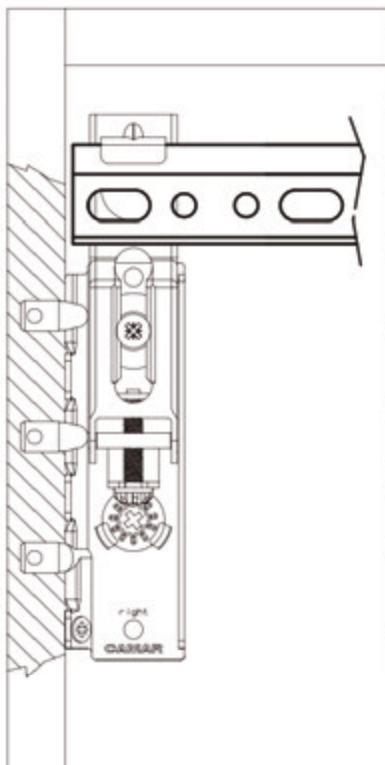
100



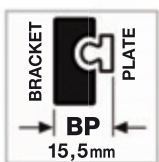
3000



1000



9



874



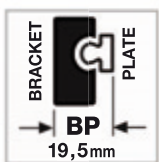
875 AC Z1 00 47
875 AC Z1 00 60
875 AC Z1 20 32
875 AC Z1 20 32 IP
890 AC 01 40 LS

560
561
562
562
571

876



9

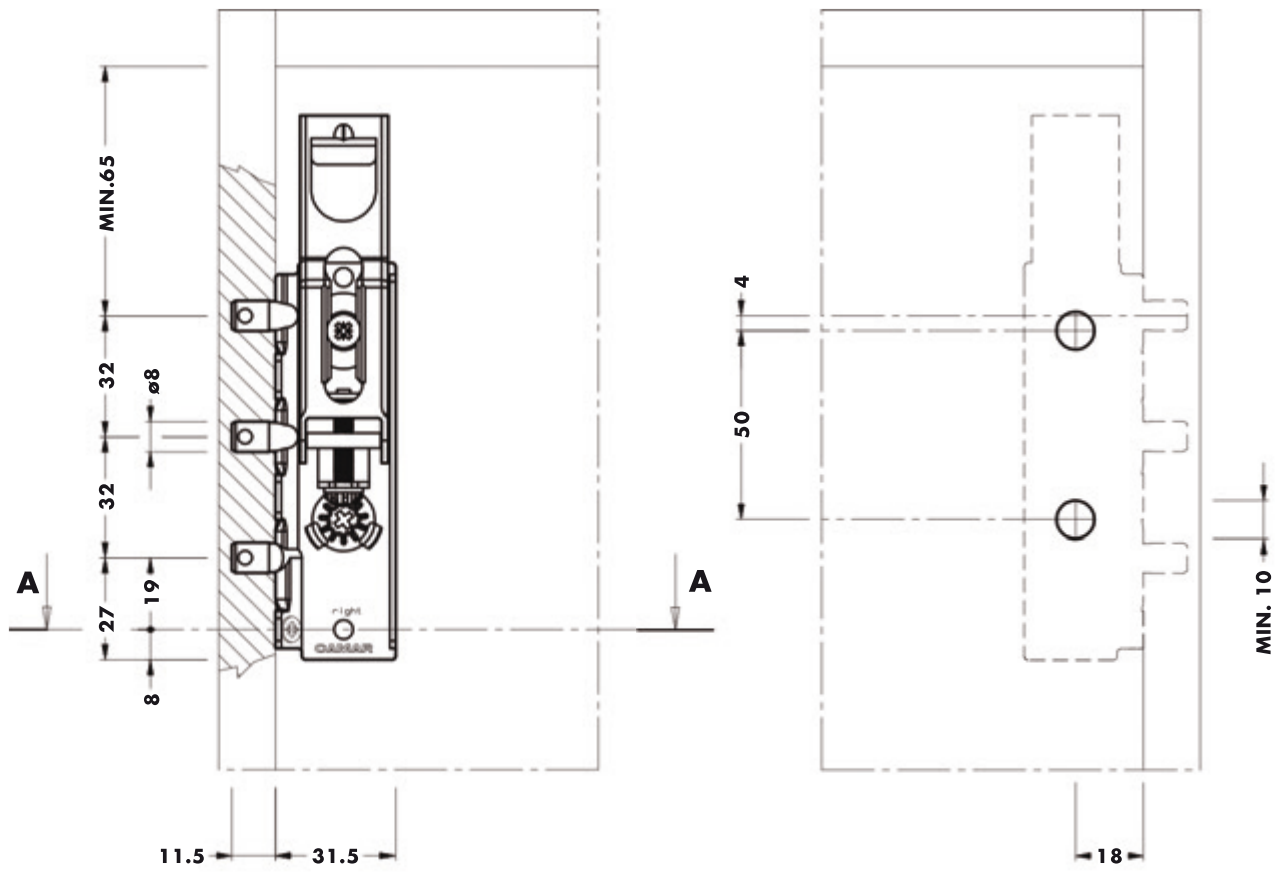


875 AC Z1 LA 60 560

9



810 15 544
810 16 545



SEZ.A-A

