

814 64 Z1 00 10

New



			628-629 www.camar.it/warning
---	--	---	---

 +3mm -3mm	 4		 Fe	 GAP 8 mm
--	--	---	--	---



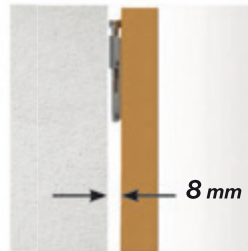
100



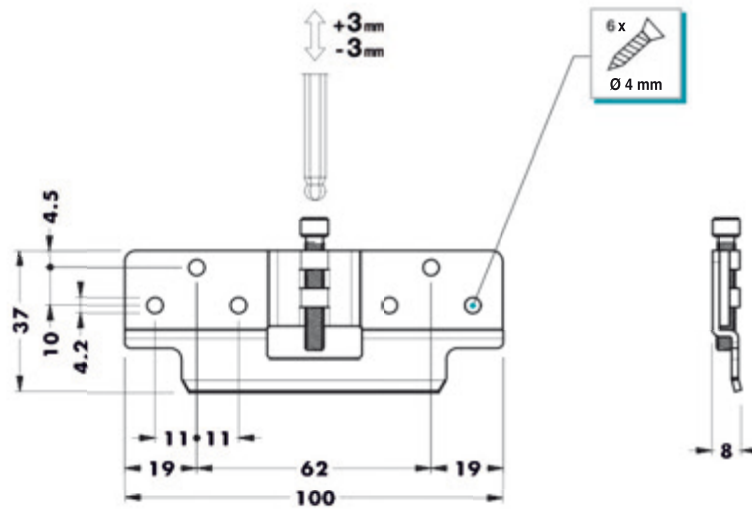
3600



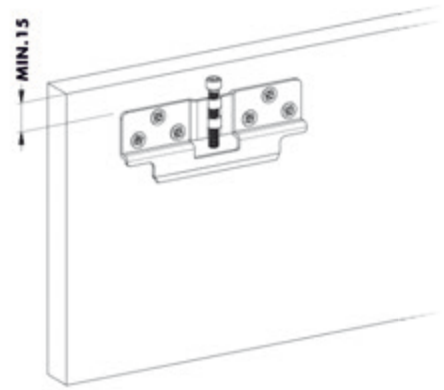
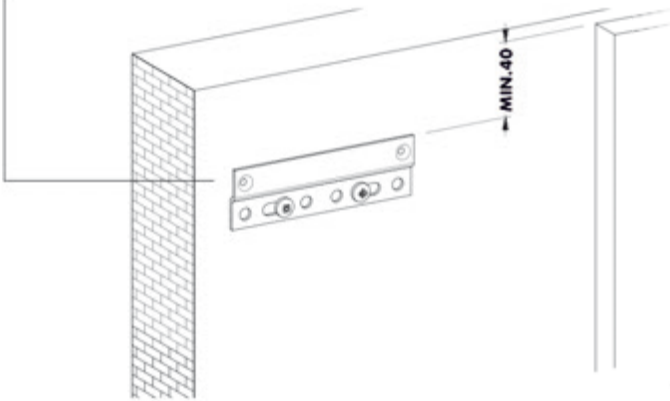
500



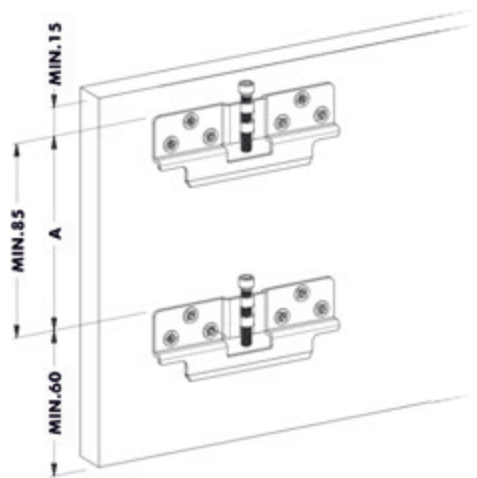
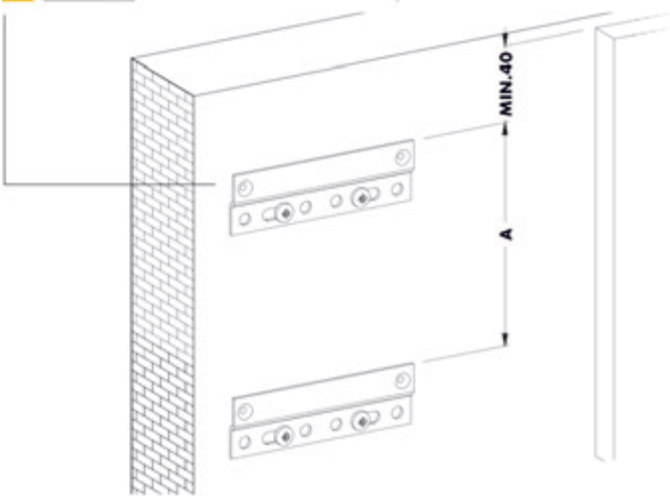
8 mm



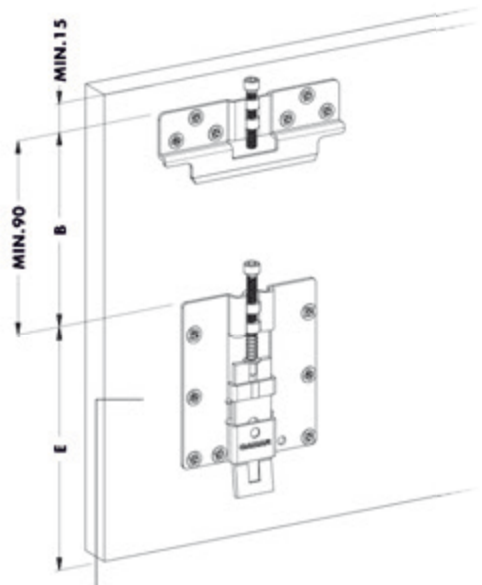
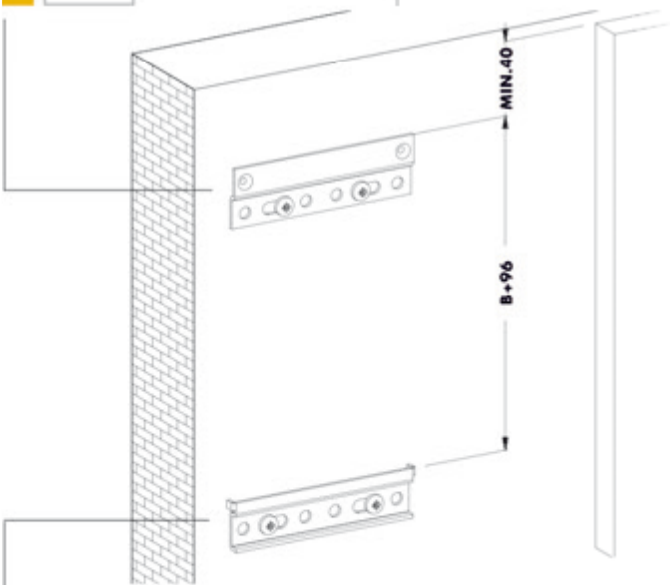
9  **814 AC Z1 01 00**  552




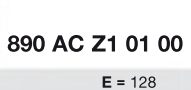





9  **814 AC Z1 01 00**  552



9  **814 AC Z1 01 00**  552



9  **873**  **874**  **875**  **890 AC Z1 01 00**  568
E = 140 E = 135 E = 130 E = 128

5  **814 64 Z1 VI 01**  330-331