

Sistema di assemblaggio - Eccentrico Ø15

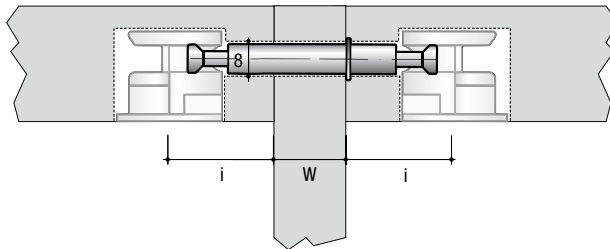
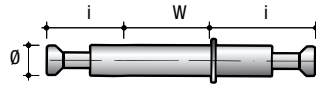
Eccentric connecting fitting Ø15 • Ferrure d'assemblage – Excentrique Ø15

Tirante doppio c/sieger.

Double dowel w/ring.
Goujon double avec collerette.

MATERIALE - MATERIAL - MATIÈRE
Ferro (Steel) (Acier)

FINITURA - FINISH - FINITION
FZT



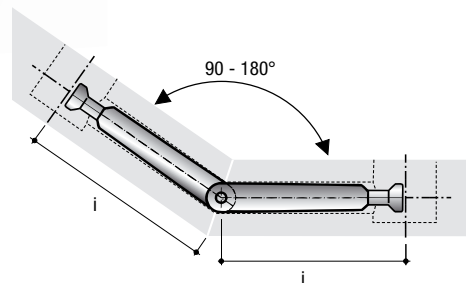
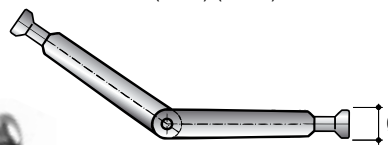
Art.	Ø	i	W		Kg
TE09	7	24	16	1.000	16
TE10	7	24	19	1.000	16,8
TE11	7	34	16	1.000	21,7
TE12	7	34	19	1.000	22,7

Tirante doppio ad angolo.

Angle double dowel.
Goujon double d'angle.

MATERIALE - MATERIAL - MATIÈRE
Ferro (Steel) (Acier)

FINITURA - FINISH - FINITION
FZ



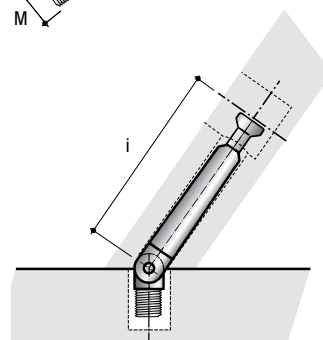
Art.	Ø	i		Kg
TE13	7	44	1000	20,3

Tirante ad angolo M6.

Angle dowel M6.
Goujon M6 d'angle.

MATERIALE - MATERIAL - MATIÈRE
Ferro (Steel) (Acier)

FINITURA - FINISH - FINITION
FZ



Art.	Ø	M	i		Kg
TE14	7	M6	44	1000	11,9