

# Eccentric interparete Ø20

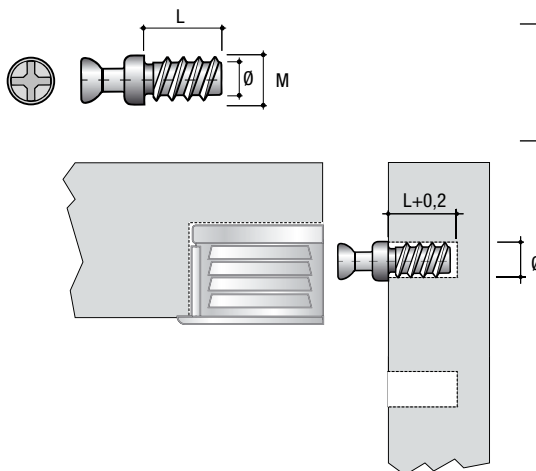
## Eccentric K.D. fitting Ø20 • Excentrique avec boîtier plastique Ø20

### Tirante zama a fissaggio diretto.

Dowel direct fixing thread.  
Goujon zamak filet bois.

MATERIALE - MATERIAL - MATIÈRE  
Zama (Zinc alloy) (Zamak)

FINITURA - FINISH - FINITION  
ZL - ZZ



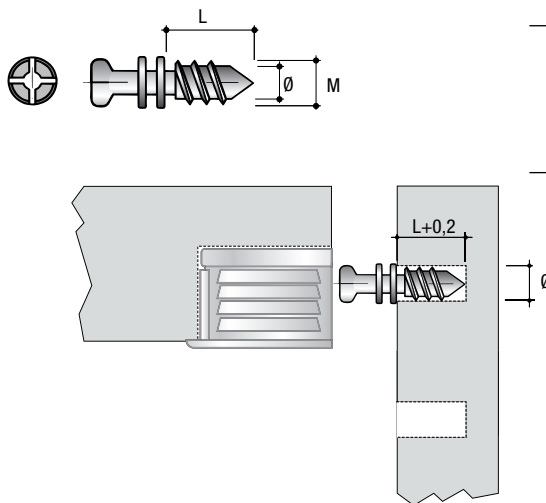
Art.	Ø	M	L		
T106	5	6 EURO	11	5.000	11,9
T120	5	6 EURO	7,5	5.000	10,2

### Tirante a fissaggio diretto.

Dowel direct fixing thread.  
Goujon filet bois.

MATERIALE - MATERIAL - MATIÈRE  
Ferro (Steel) (Acier)

FINITURA - FINISH - FINITION  
FZ



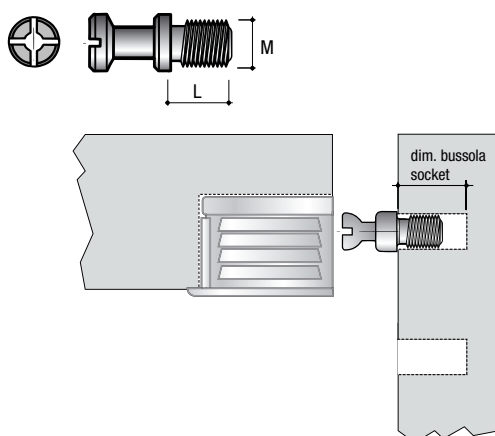
Art.	Ø	M	L		
T101	5	6 EURO	12	5.000	11,7
T102	5	6 EURO	7,5	5.000	12,4
T103	3	3,8 EURO	11	5.000	10,2

### Tirante filetto metrico.

Dowel w/M4 - M6 thread.  
Goujon filet métrique.

MATERIALE - MATERIAL - MATIÈRE  
Ferro (Steel) (Acier)

FINITURA - FINISH - FINITION  
FZ



Art.	M	L		
T104	M6	8	5.000	13,7
T105	M4	8	5.000	10,5