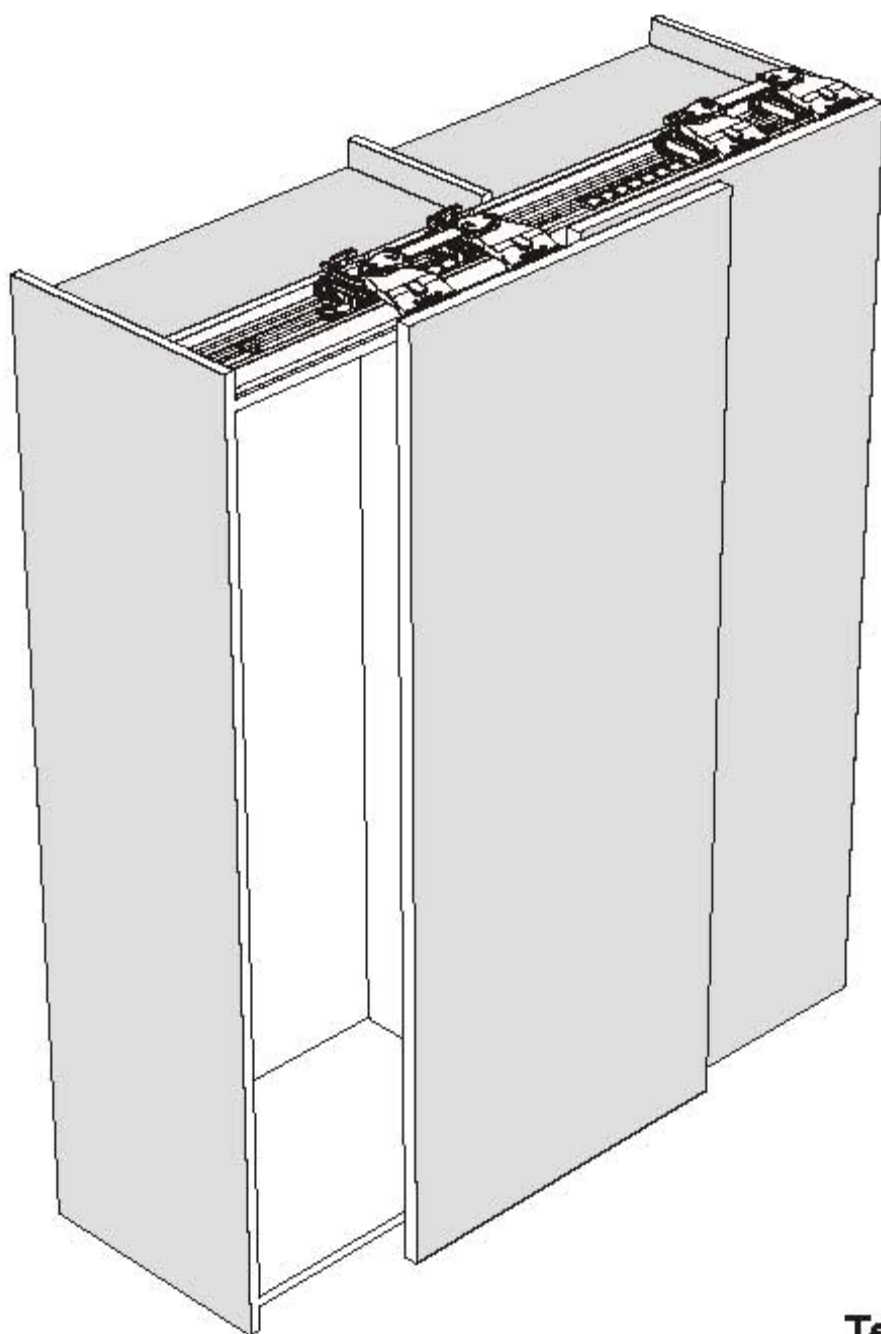


**СИСТЕМА РАЗДВИЖНЫХ ДВЕРЕЙ**



**Инструкция по монтажу  
Техническая информация**

## **СОДЕРЖАНИЕ**

Стр. 3

КОМПЛЕКТАЦИЯ ШКАФОВ. КОМПЛЕКТЫ КОМПОНЕНТОВ

Стр. 8

ГАБАРИТНЫЕ И ПРИСАДОЧНЫЕ РАЗМЕРЫ

Стр. 13

СБОРКА МЕХАНИЗМА СИСТЕМЫ PLANO

Стр. 25

ВИД МЕХАНИЗМА В СБОРЕ

Стр. 28

ПОДГОТОВКА К МОНТАЖУ

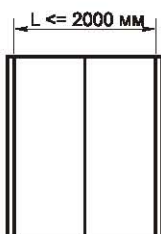
Стр. 29

МОНТАЖ СИСТЕМЫ PLANO

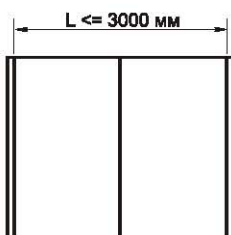
Стр. 33

УСТАНОВКА И РЕГУЛИРОВКА ДВЕРЕЙ

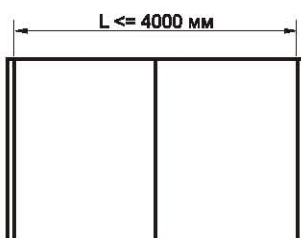
## Варианты комплектации двухдверных шкафов



<b>90PL2000XXX90</b>	Комплект компонентов для шкафа L = 2000 мм
<b>90PLKITANDX</b>	Комплект фурнитуры для правой двери
<b>90PLKITANSX</b>	Комплект фурнитуры для левой двери

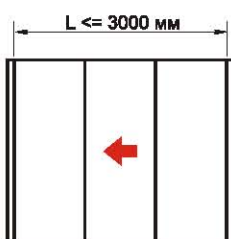


<b>90PL3000XXX90</b>	Комплект компонентов для шкафа L = 3000 мм
<b>90PLKITANDX</b>	Комплект фурнитуры для правой двери
<b>90PLKITANSX</b>	Комплект фурнитуры для левой двери

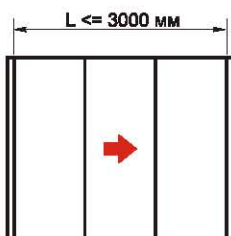


<b>90PL4000XXX90</b>	Комплект компонентов для шкафа L = 4000 мм
<b>90PLKITANDX</b>	Комплект фурнитуры для правой двери
<b>90PLKITANSX</b>	Комплект фурнитуры для левой двери

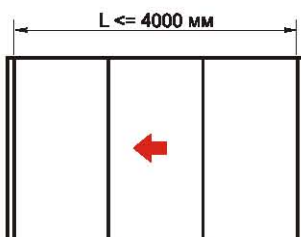
## Варианты комплектации трехдверных шкафов



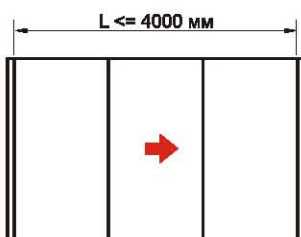
<b>90PL3000XXX90</b>	Комплект компонентов для шкафа L = 3000 мм
<b>90PLKITANDX</b>	Комплект фурнитуры для правой двери
<b>90PLKITANSX</b>	Комплект фурнитуры для левой двери
<b>90PLKITANCXSX</b>	Комплект фурнитуры для центральной двери (левой)



<b>90PL3000XXX90</b>	Комплект компонентов для шкафа L = 3000 мм
<b>90PLKITANDX</b>	Комплект фурнитуры для правой двери
<b>90PLKITANSX</b>	Комплект фурнитуры для левой двери
<b>90PLKITANCXDX</b>	Комплект фурнитуры для центральной двери (правой)



<b>90PL4000XXX90</b>	Комплект компонентов для шкафа L = 4000 мм
<b>90PLKITANDX</b>	Комплект фурнитуры для правой двери
<b>90PLKITANSX</b>	Комплект фурнитуры для левой двери
<b>90PLKITANCXSX</b>	Комплект фурнитуры для центральной двери (левой)



<b>90PL4000XXX90</b>	Комплект компонентов для шкафа L = 4000 мм
<b>90PLKITANDX</b>	Комплект фурнитуры для правой двери
<b>90PLKITANSX</b>	Комплект фурнитуры для левой двери
<b>90PLKITANCXDX</b>	Комплект фурнитуры для центральной двери (правой)

**90PL2000XXX90** Комплект компонентов для шкафа L = 2000 мм

L, мм	шт.	L, мм	шт.	L, мм	шт.	L, мм	шт.	L, мм	шт.
2000	1	2000	1	2000	2	1000	1	1000	1

шт.	шт.	шт.	шт.	шт.		шт.	
12	12	12	48	1 комплект		1 комплект	

**90PL3000XXX90** Комплект компонентов для шкафа L = 3000 мм

L, мм	шт.	L, мм	шт.	L, мм	шт.	L, мм	шт.	L, мм	шт.
3000	1	3000	1	3000	2	1500	1	1500	1

шт.	шт.	шт.	шт.	шт.		шт.	
18	18	18	72	1 комплект		1 комплект	

**90PL4000XXX90** Комплект компонентов для шкафа L = 4000 мм

L, мм	шт.	L, мм	шт.	L, мм	шт.	L, мм	шт.	L, мм	шт.
4000	1	4000	1	4000	2	2500	1	2500	1

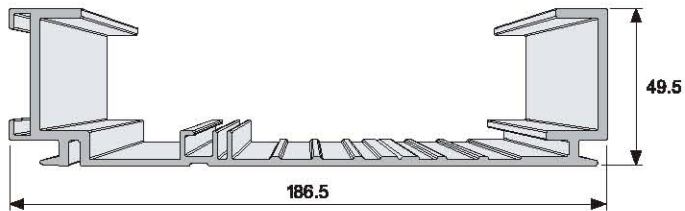
шт.	шт.	шт.	шт.	шт.		шт.	
20	20	20	80	1 комплект		1 комплект	



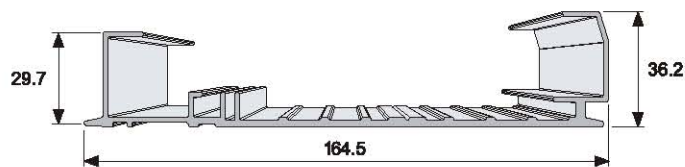
# Комплекты компонентов для шкафов L=2000 / 3000 / 4000 мм

## Технические характеристики

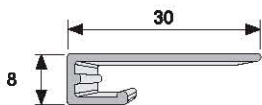
Верхняя направляющая



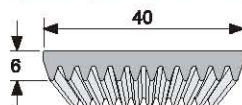
Нижняя направляющая



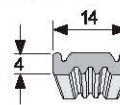
Профиль-заглушка (декоративная)



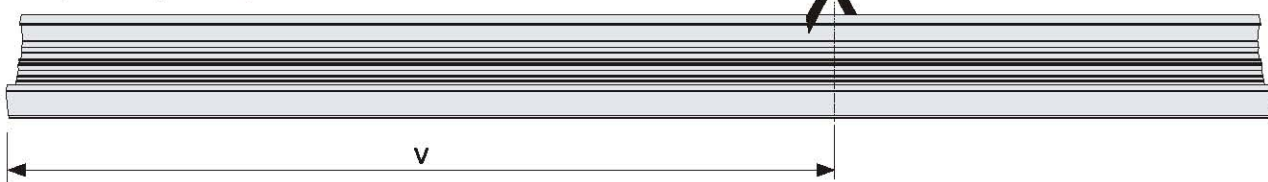
Профиль соединительный верхних роликовых кареток



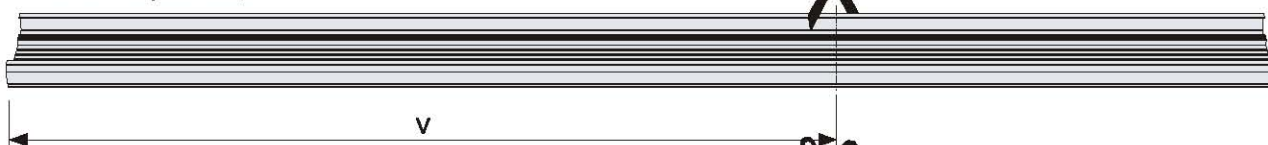
Профиль соединительный нижних роликовых кареток



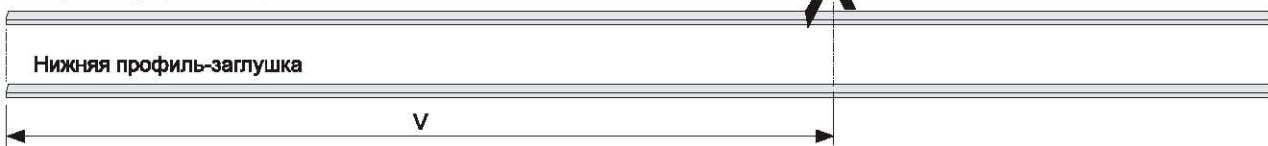
Верхняя направляющая



Нижняя направляющая



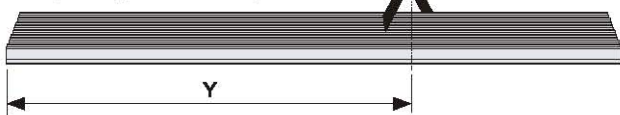
Верхняя профиль-заглушка



Нижняя профиль-заглушка

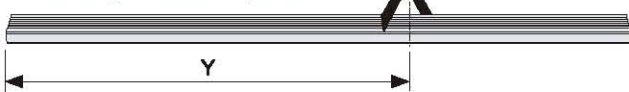


Профиль соединительный верхних роликовых кареток



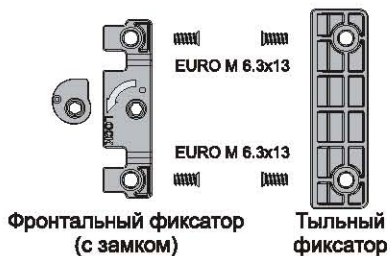
V - размер для резки верхней и нижней направляющих, верхней и нижней профиль-заглушек

Профиль соединительный нижних роликовых кареток

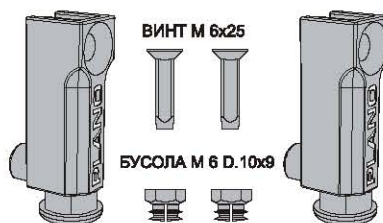


Y - размер для резки соединительного профиля верхних и нижних роликовых кареток

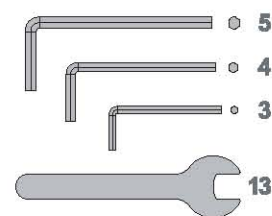
Система фиксации направляющих



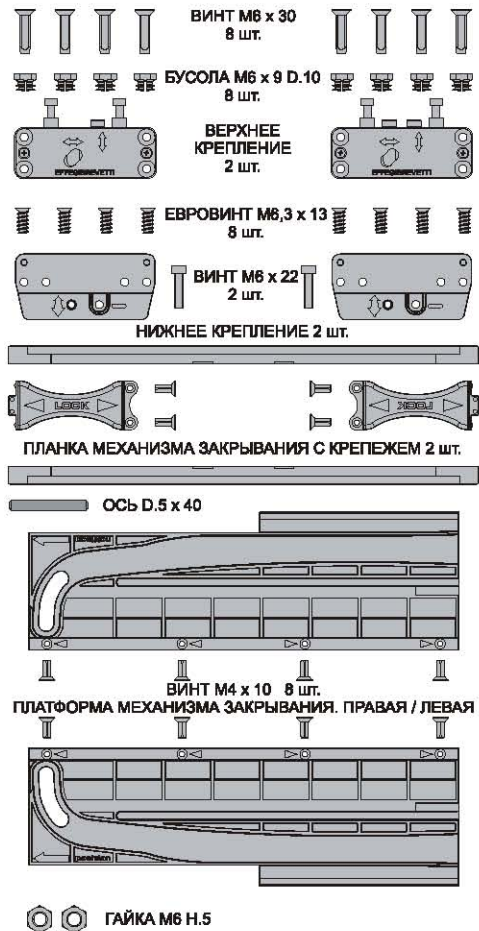
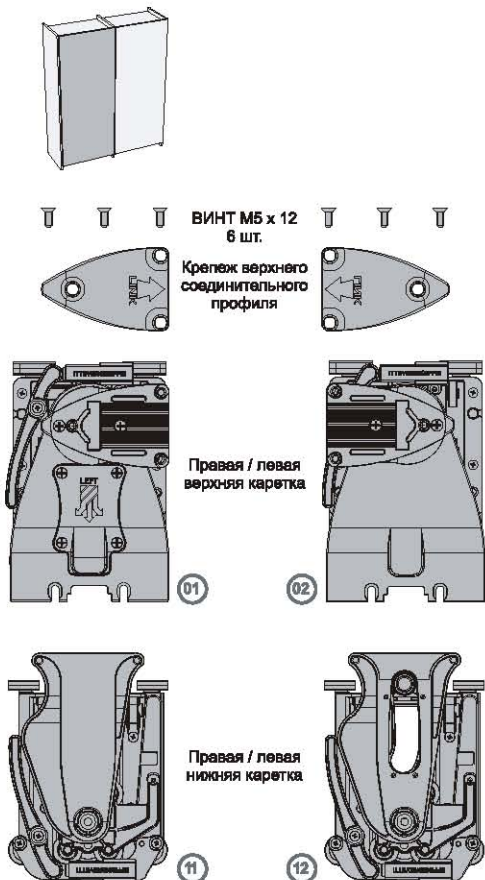
Опорная ножка с регулировкой



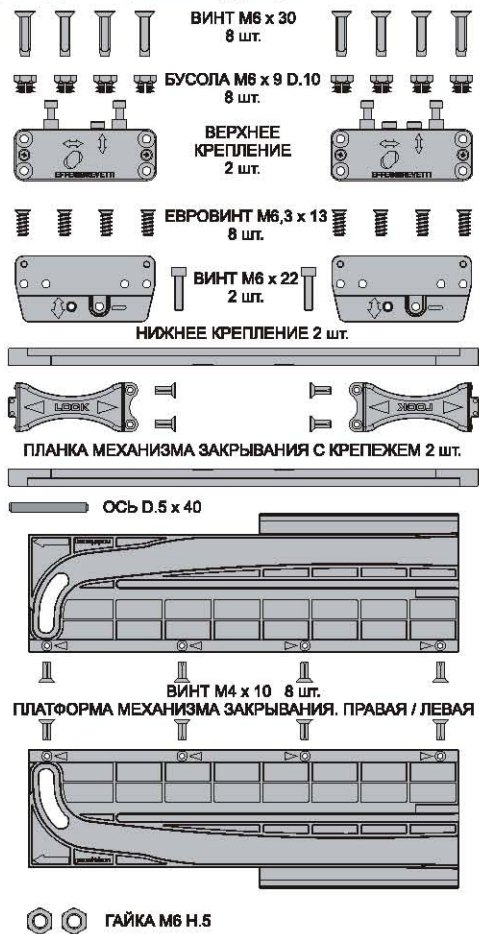
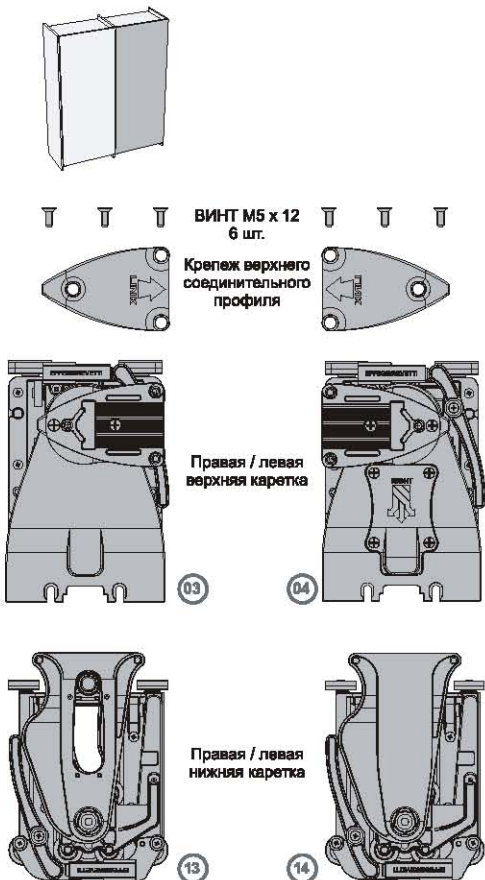
Инструменты



## 90PLKITANSX Комплект фурнитуры для левой двери

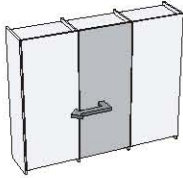


## 90PLKITANDX Комплект фурнитуры для правой двери



## 90PLKITANCXSX

## Комплект фурнитуры для центральной двери (левой)



ВИНТ М5 x 12  
6 шт.



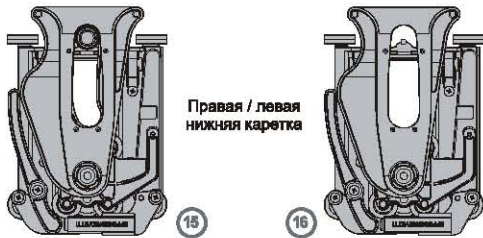
Крепеж верхнего  
соединительного  
профиля



Правая / левая  
верхняя каретка

05

06



Правая / левая  
нижняя каретка

15

16

ВИНТ М6 x 30  
8 шт.

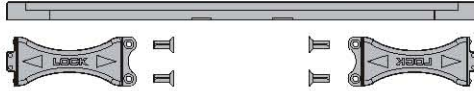
БУСОЛА М6 x 9 D.10  
8 шт.

ВЕРХНЕЕ  
КРЕПЛЕНИЕ  
2 шт.

ЕВРОВИНТ М6,3 x 13  
8 шт.

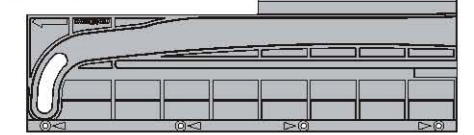
ВИНТ М6 x 22  
2 шт.

НИЖНЕЕ КРЕПЛЕНИЕ 2 шт.

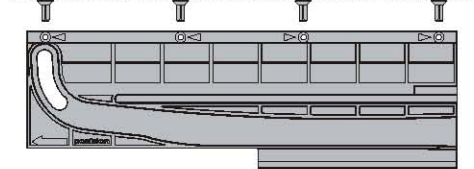


ПЛАНКА МЕХАНИЗМА ЗАКРЫВАНИЯ С КРЕПЕЖЕМ 2 шт.

ОСЬ D.5 x 40



ВИНТ М4 x 10 8 шт.  
ПЛАТФОРМА МЕХАНИЗМА ЗАКРЫВАНИЯ. ПРАВАЯ / ЛЕВАЯ



ГАЙКА М6 Н.5

## 90PLKITANCXDX

## Комплект фурнитуры для центральной двери (правой)



ВИНТ М5 x 12  
6 шт.



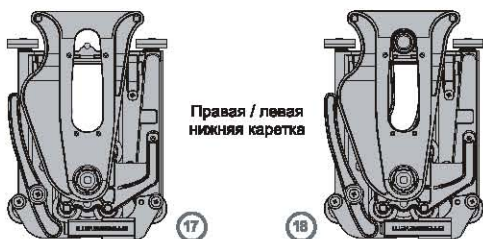
Крепеж верхнего  
соединительного  
профиля



Правая / левая  
верхняя каретка

07

08



Правая / левая  
нижняя каретка

17

18

ВИНТ М6 x 30  
8 шт.

БУСОЛА М6 x 9 D.10  
8 шт.

ВЕРХНЕЕ  
КРЕПЛЕНИЕ  
2 шт.

ЕВРОВИНТ М6,3 x 13  
8 шт.

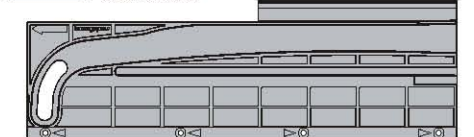
ВИНТ М6 x 22  
2 шт.

НИЖНЕЕ КРЕПЛЕНИЕ 2 шт.

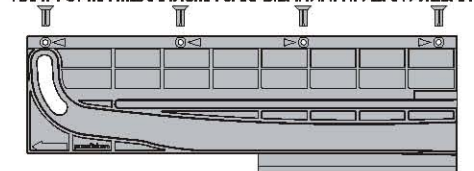


ПЛАНКА МЕХАНИЗМА ЗАКРЫВАНИЯ С КРЕПЕЖЕМ 2 шт.

ОСЬ D.5 x 40



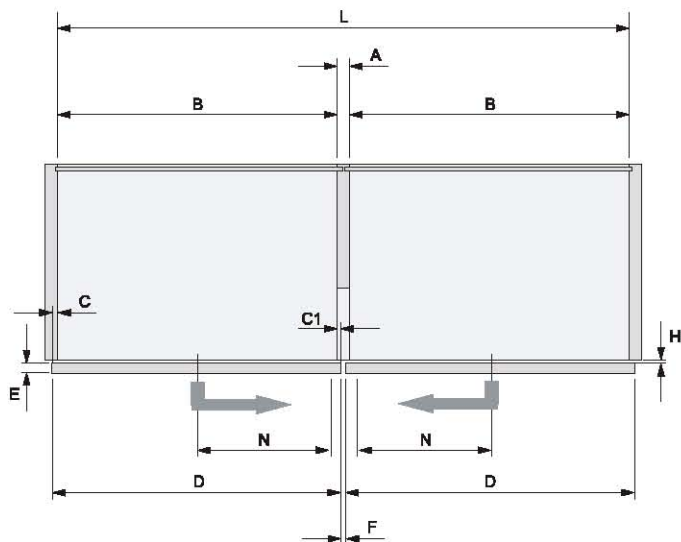
ВИНТ М4 x 10 8 шт.  
ПЛАТФОРМА МЕХАНИЗМА ЗАКРЫВАНИЯ. ПРАВАЯ / ЛЕВАЯ



ГАЙКА М6 Н.5



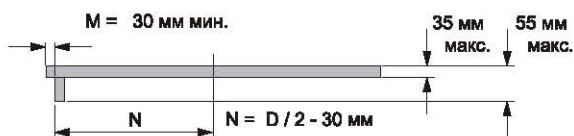
## Расчет габаритных размеров системы PLANO для двухдверного шкафа



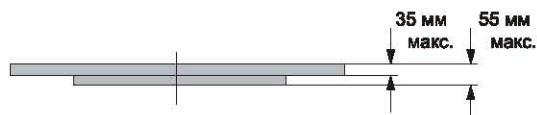
- A** - толщина центральной перегородки шкафа
- B** - ширина секций шкафа
- C** - величина захода двери на боковину шкафа
- C1** - величина захода двери на центральную перегородку шкафа
- D** - ширина двери **от 600 до 2000 мм**
- E** - толщина двери **от 18 до 35 мм, макс. вес 60 кг.**
- F** - зазор между дверями **не менее 3 мм**
- L** - ширина внутренней части шкафа (ширина шкафа без толщины боковин)
- H** - зазор между дверью и корпусом шкафа, **2 мм**
- N** - место установки ручки
- V** - размер для резки верхней и нижней направляющих, верхней и нижней профиль-заглушек, **V=L-1 мм**
- Y** - размер для резки соединительного профиля верхних и нижних роликовых кареток

**Произвести расчет шкафа в автоматическом режиме можно воспользовавшись конфигуратором PLANO 2**

Допустимые размеры для установки вертикальной ручки



Допустимые размеры для установки горизонтальной ручки

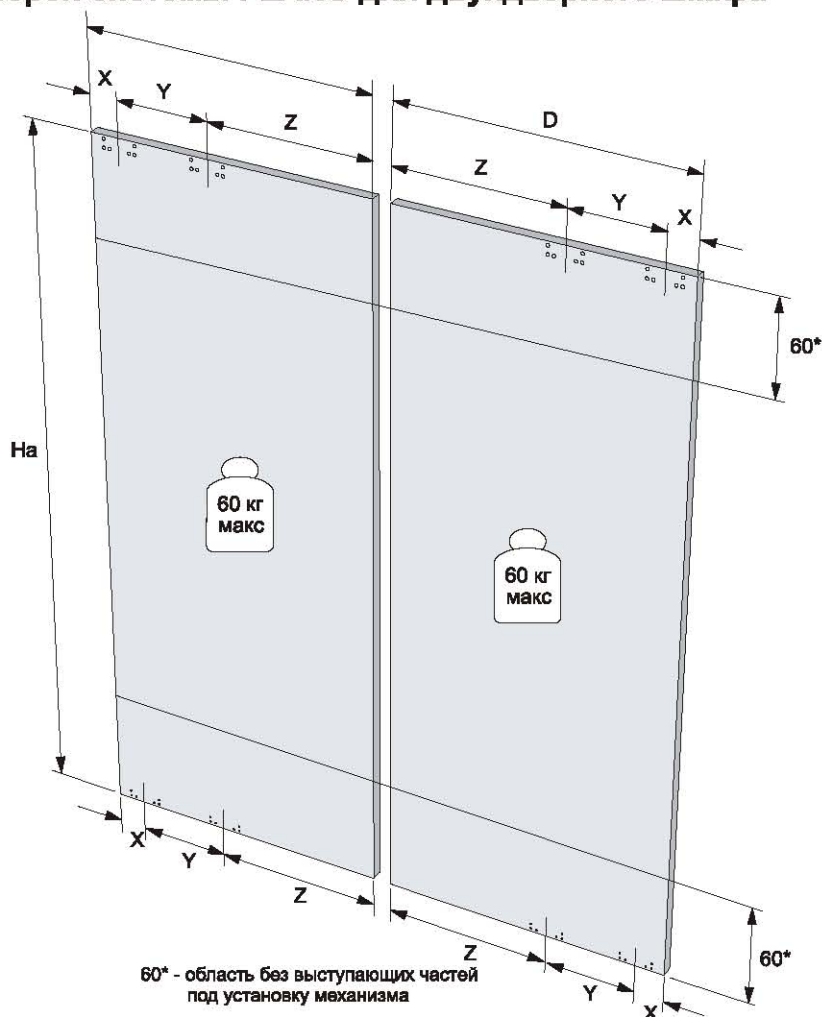
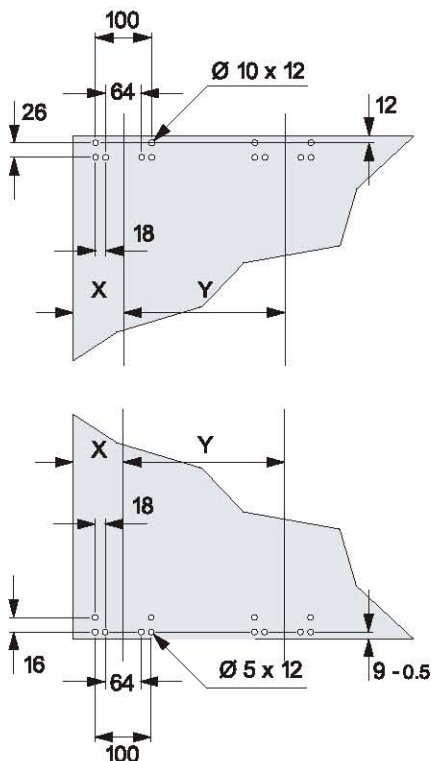


## Присадочные размеры дверей системы PLANO для двухдверного шкафа

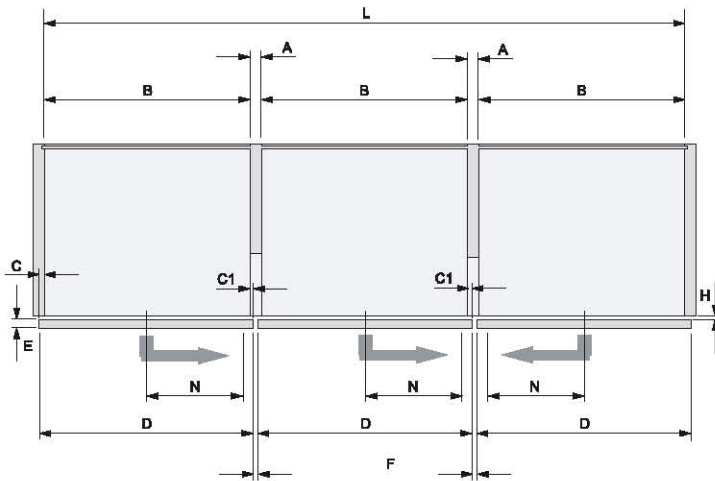
$$X = C + 74$$

$$Z = D / 2 + 70$$

$$Y = D - (Z + X)$$



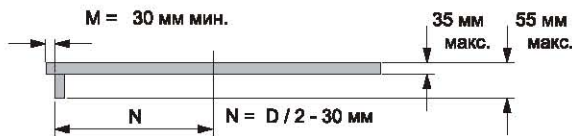
## Расчет габаритных размеров системы PLANO для трехдверного шкафа



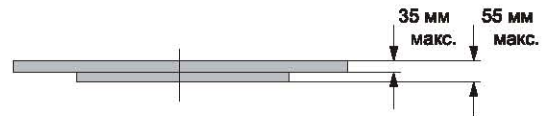
- A - толщина центральной перегородки шкафа
- B - ширина секций шкафа
- C - величина захода двери на боковину шкафа
- C1 - величина захода двери на центральную перегородку шкафа
- D - ширина двери **от 880 до 1200 мм**
- E - толщина двери **от 18 до 35 мм, макс. вес 35 кг.**
- F - зазор между дверями **не менее 3 мм**
- L - ширина внутренней части шкафа (ширина шкафа без толщины боковин)
- H - зазор между дверью и корпусом шкафа, **2 мм**
- N - место установки ручки
- V - размер для резки верхней и нижней направляющих, **верхней и нижней профиль-заглушек, V=L-1 мм**
- Y - размер для резки соединительного профиля верхних и нижних роликовых кареток

**Произвести расчет шкафа в автоматическом режиме можно воспользовавшись конфигуратором PLANO 3**

Допустимые размеры для установки вертикальной ручки



Допустимые размеры для установки горизонтальной ручки



## Присадочные размеры дверей системы PLANO для трехдверного шкафа

$$X = C + 74$$

$$Z = D / 2 + 210$$

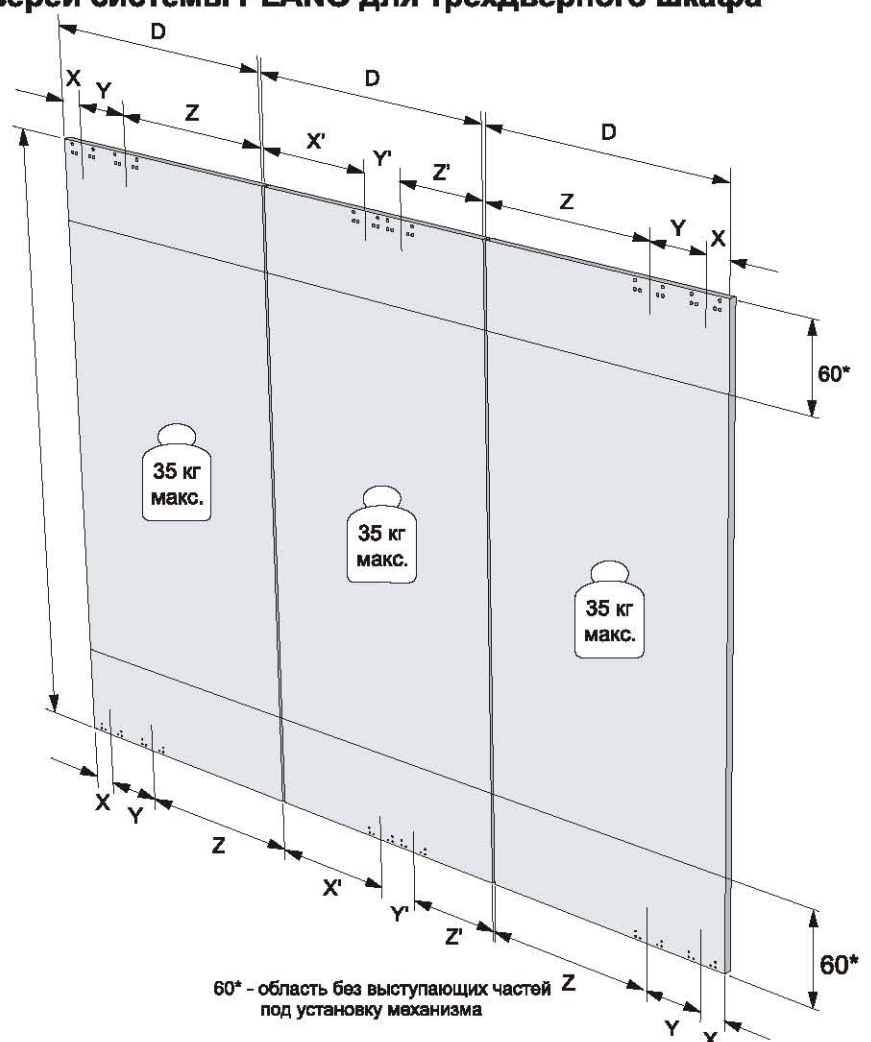
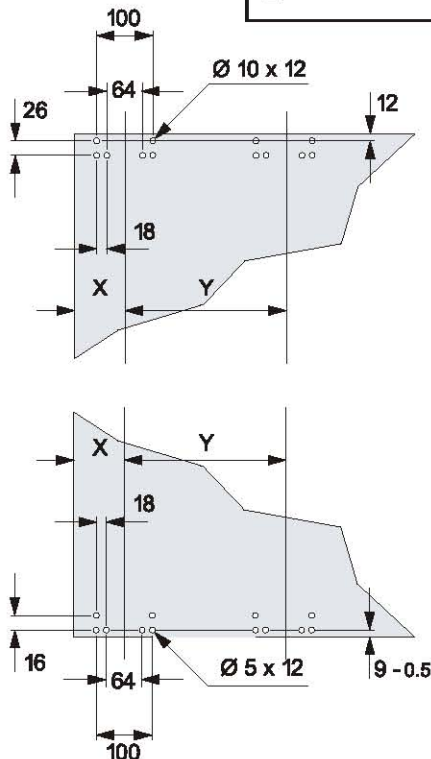
$$Y = D - (Z + X)$$

$$Y' = 140$$

$$X' = (D - 140) / 2$$

$$Z' = (D - 140) / 2$$

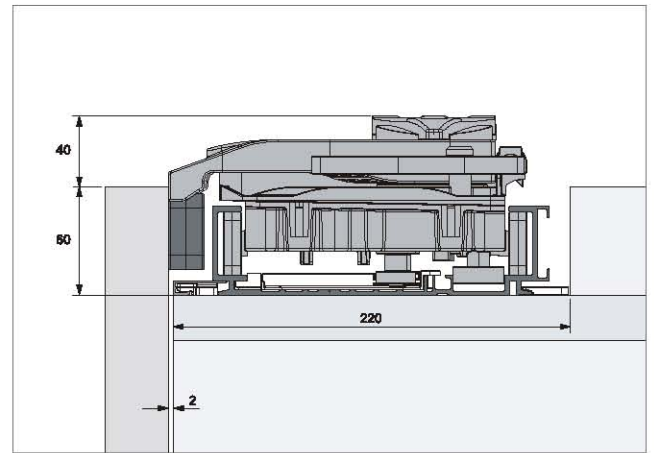
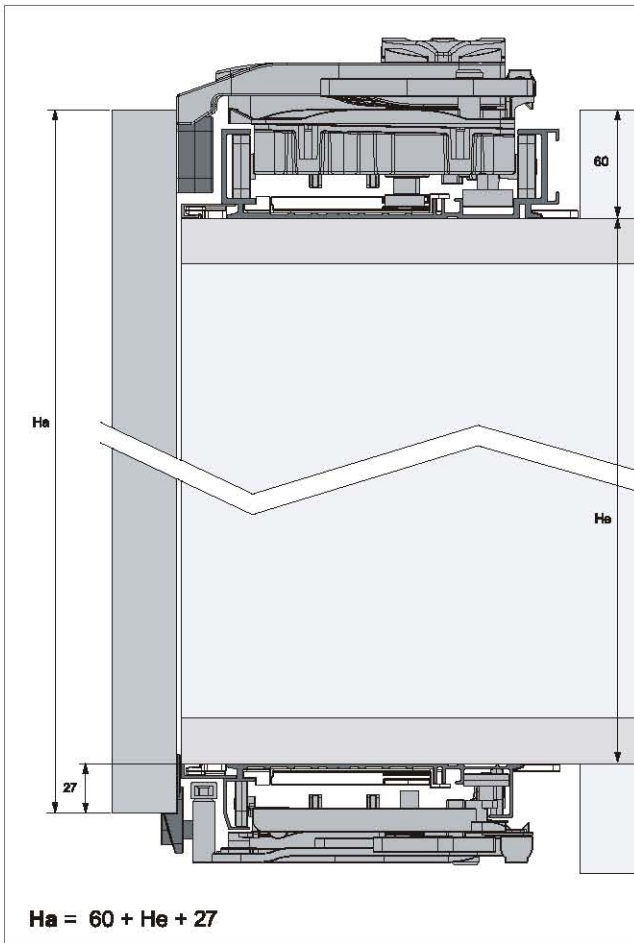
$$Z' = X'$$



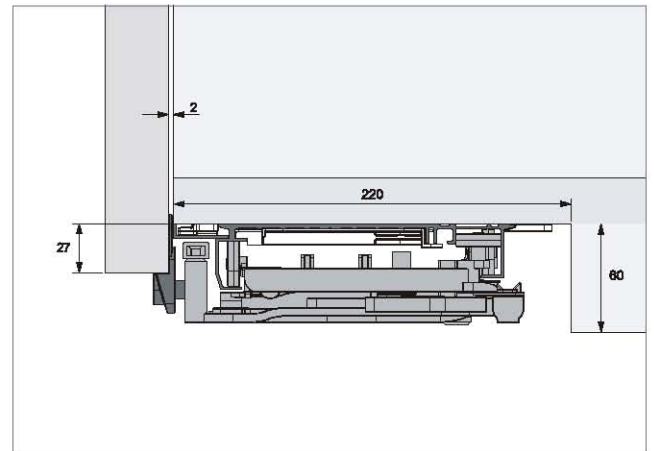
60° - область без выступающих частей Z под установку механизма



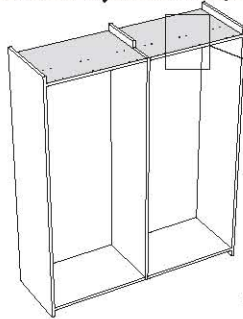
# Габаритные и присадочные размеры системы PLANO



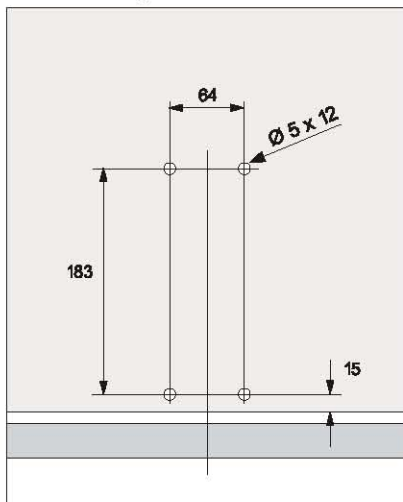
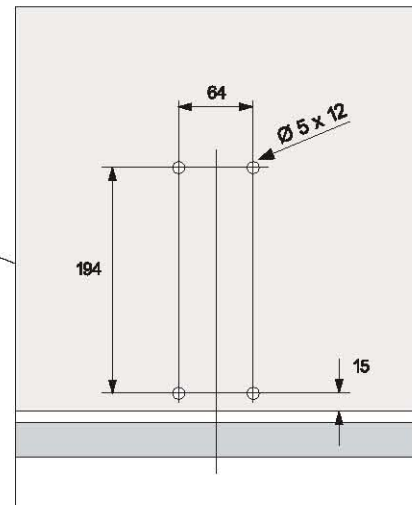
Габариты верхнего и нижнего механизма.



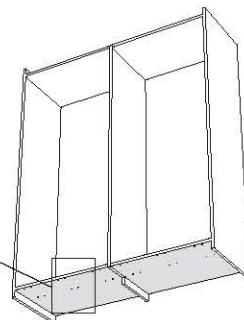
Расчет высоты фасада в зависимости от высоты каркаса шкафа  
**H<sub>а</sub>** - высота фасада  
**H<sub>в</sub>** - высота внутренней части шкафа  
 (высота внутренней ниши с учетом толщины верха и основания)



Присадочные размеры для фиксаторов верхней направляющей



Присадочные размеры для фиксаторов нижней направляющей



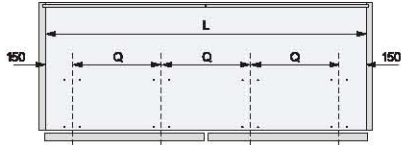
# Расчет присадочных размеров системы PLANO

Схема присадки фиксаторов верхней и нижней направляющих.

Вариант двухдверного шкафа с единой верхней и нижней панелями каркаса.

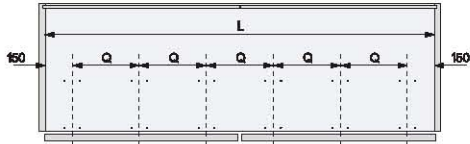
$$Q = (L - 300) / 3$$

Ширина дверей D = 600 - 800 мм



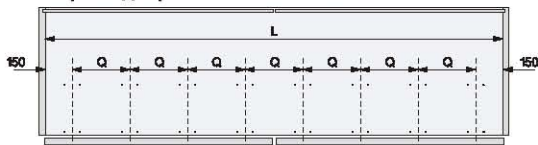
$$Q = (L - 300) / 5$$

Ширина дверей D = 800 - 1200 мм



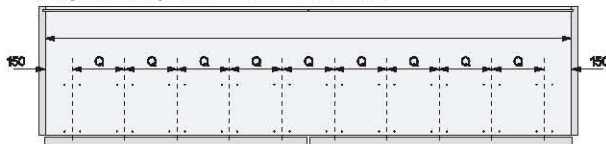
$$Q = (L - 300) / 7$$

Ширина дверей D = 1200 - 1600 мм



$$Q = (L - 300) / 9$$

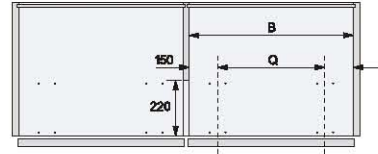
Ширина дверей D = 1600 - 2000 мм



Вариант двухдверного шкафа с секционными верхними и нижними панелями каркаса.

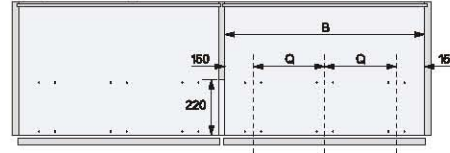
$$Q = B - 300$$

Ширина дверей D = 600 - 800 мм



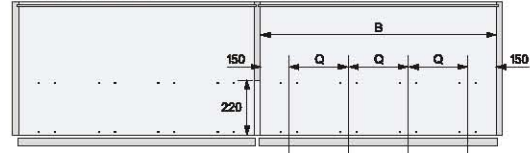
$$Q = (B - 300) / 2$$

Ширина дверей D = 800 - 1200 мм



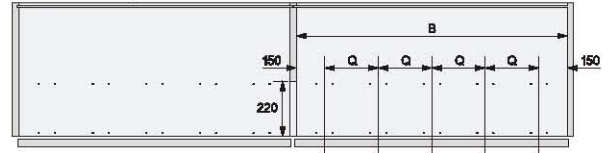
$$Q = (B - 300) / 3$$

Ширина дверей D = 1200 - 1600 мм



$$Q = (B - 300) / 4$$

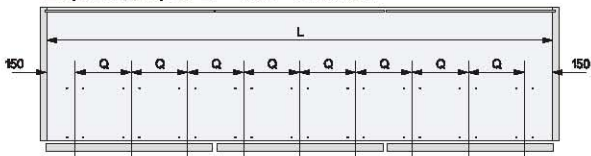
Ширина дверей D = 1600 - 2000 мм



Вариант трехдверного шкафа с единой верхней и нижней панелями каркаса.

$$Q = (L - 300) / 8$$

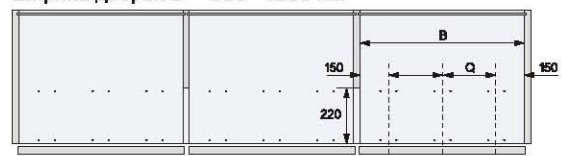
Ширина дверей D = 880 - 1200 мм



Вариант трехдверного шкафа с секционными верхними и нижними панелями каркаса.

$$Q = (B - 300) / 2$$

Ширина дверей D = 880 - 1200 мм

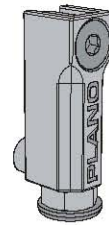


## Габаритные и присадочные размеры системы PLANO



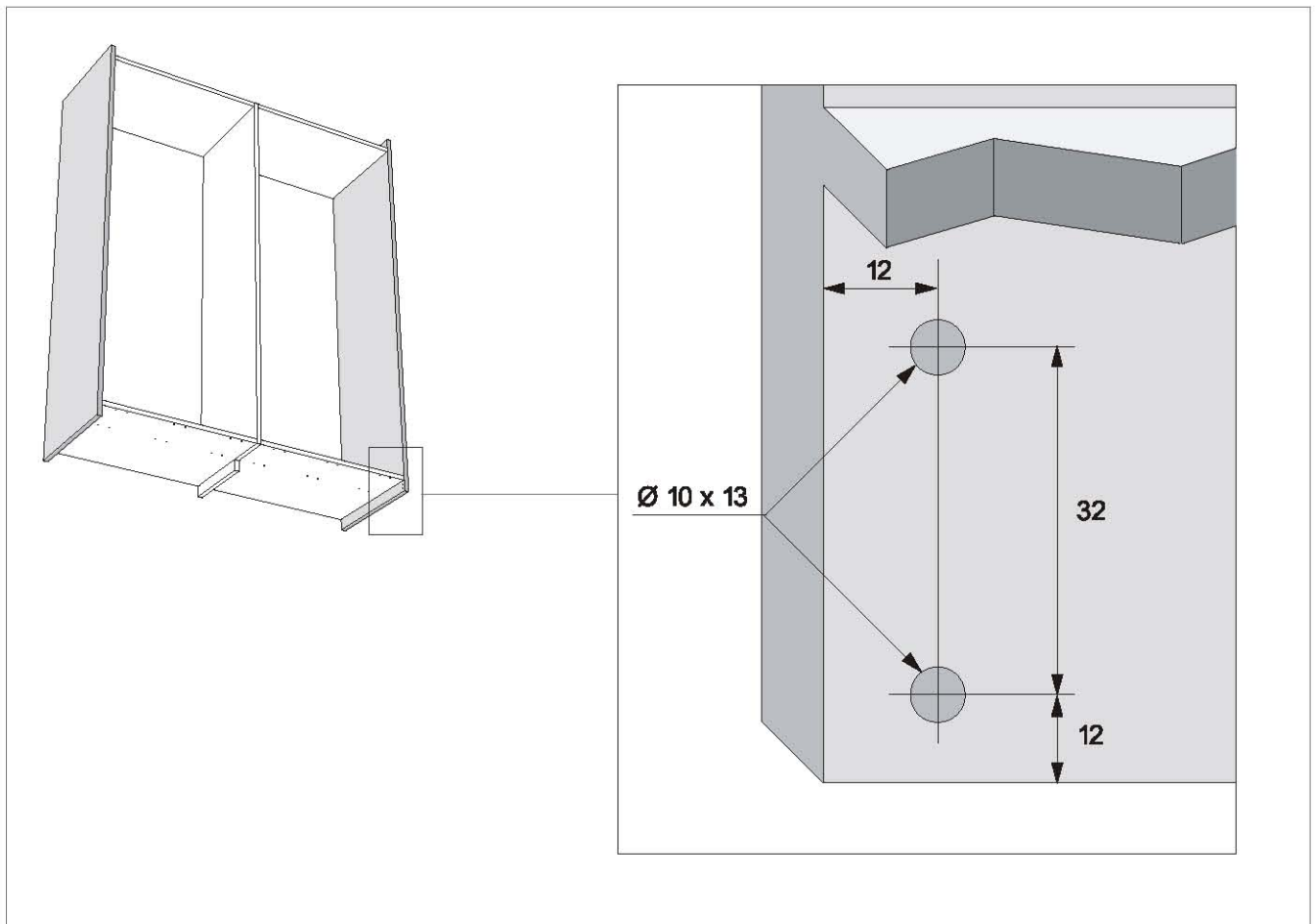
**ВНИМАНИЕ!**

Для корректной работы системы PLANO,  
необходимо произвести выравнивание  
каркаса шкафа по горизонтали.



Ножка опорная регулируемая

Присадочные размеры для ножки опорной.

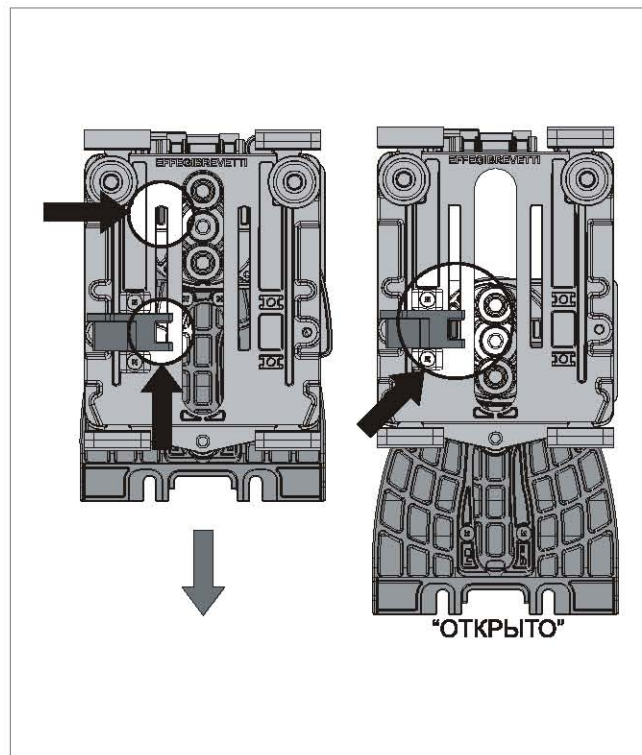
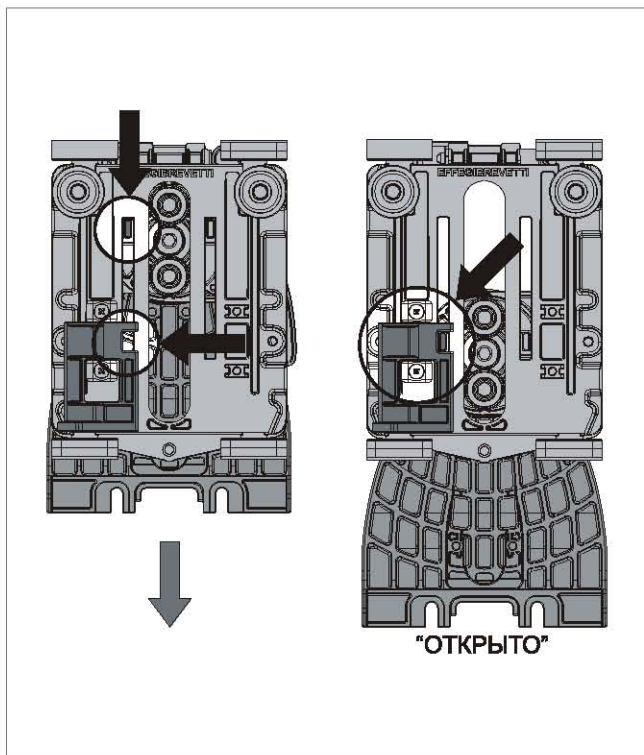


## Сборка механизма центральной двери системы PLANO

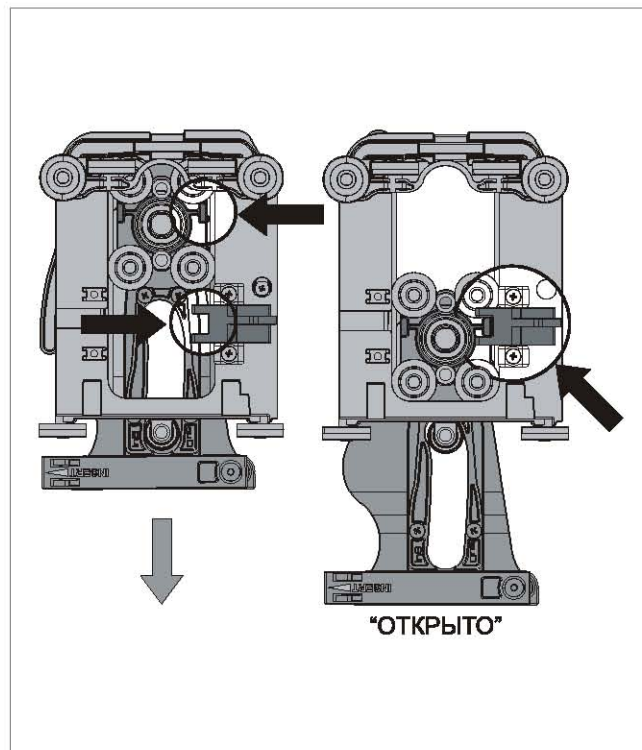
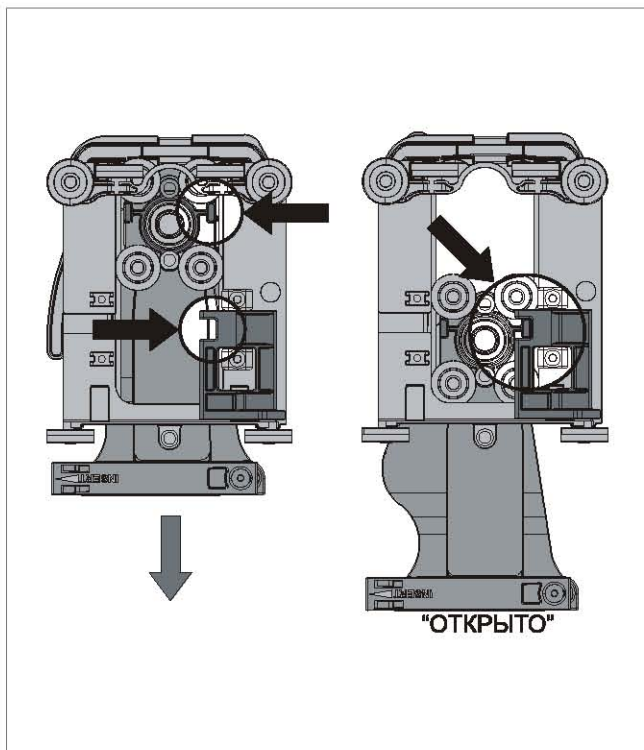


**ВНИМАНИЕ!**  
Только для трехдверного шкафа.

Переведите верхний механизм в положение "ОТКРЫТО".



Переведите нижний механизм в положение "ОТКРЫТО".





## Сборка механизма центральной двери системы PLANO



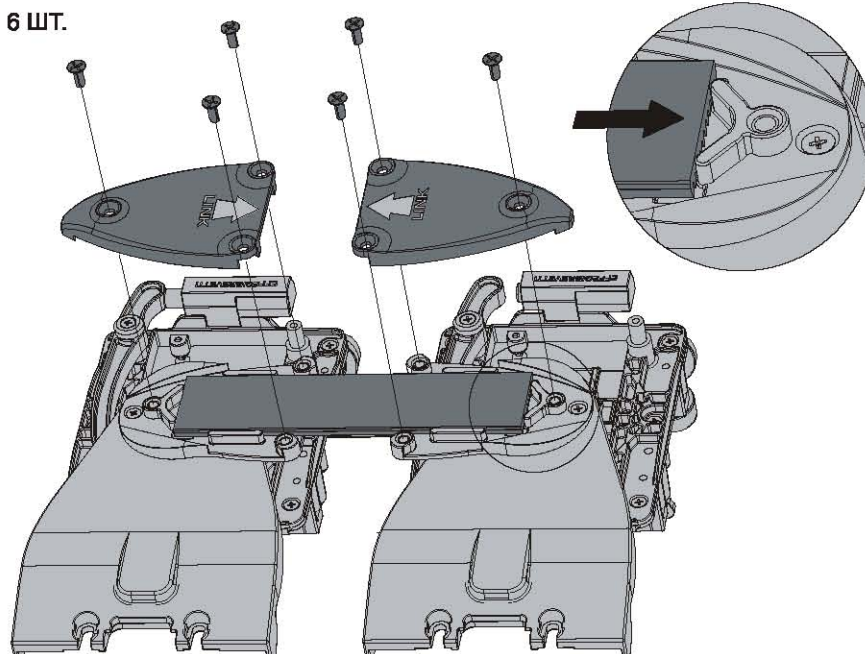
**ВНИМАНИЕ!**

Только для трехдверного шкафа.

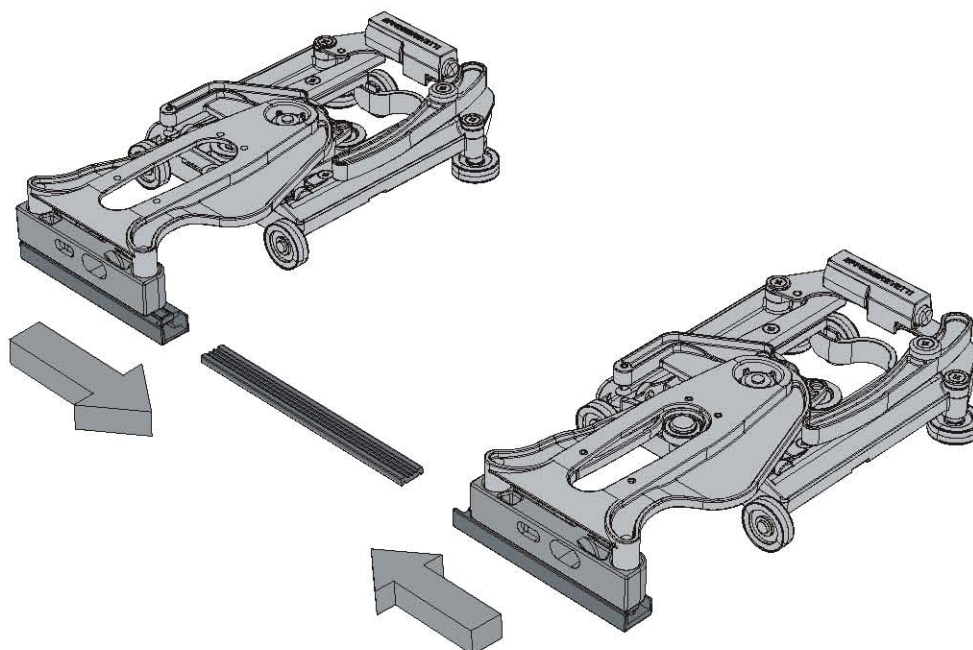
Установите и зафиксируйте верхний соединительный профиль.



ВИНТ М5 x12 6 ШТ.



Установите нижний соединительный профиль.





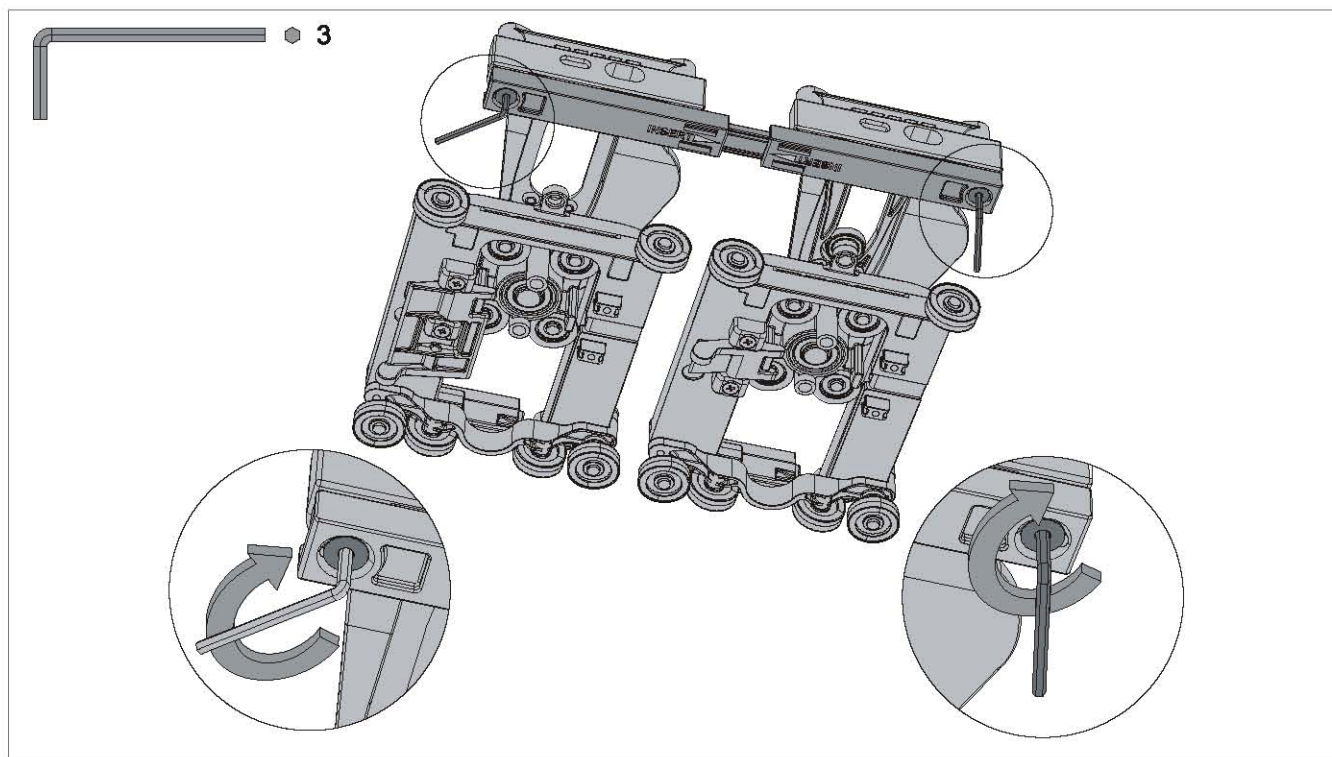
## Сборка механизма центральной двери системы PLANO



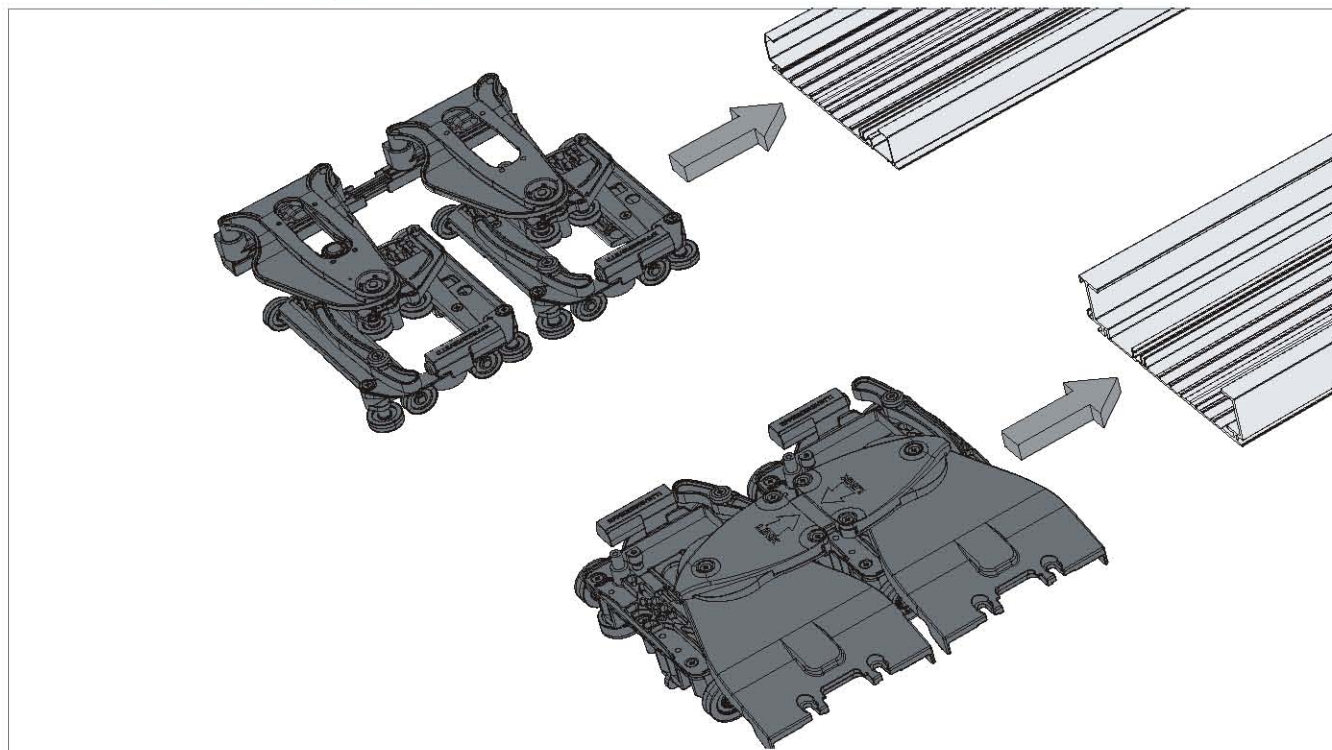
**ВНИМАНИЕ!**

Только для трехдверного шкафа.

Зафиксируйте нижний соединительный профиль.



Установите механизмы в направляющие



## Сборка механизма центральной двери системы PLANO



**ВНИМАНИЕ!**

Только для трехдверного шкафа.

Схема установки платформы механизма закрывания (левое открывание центральной двери).

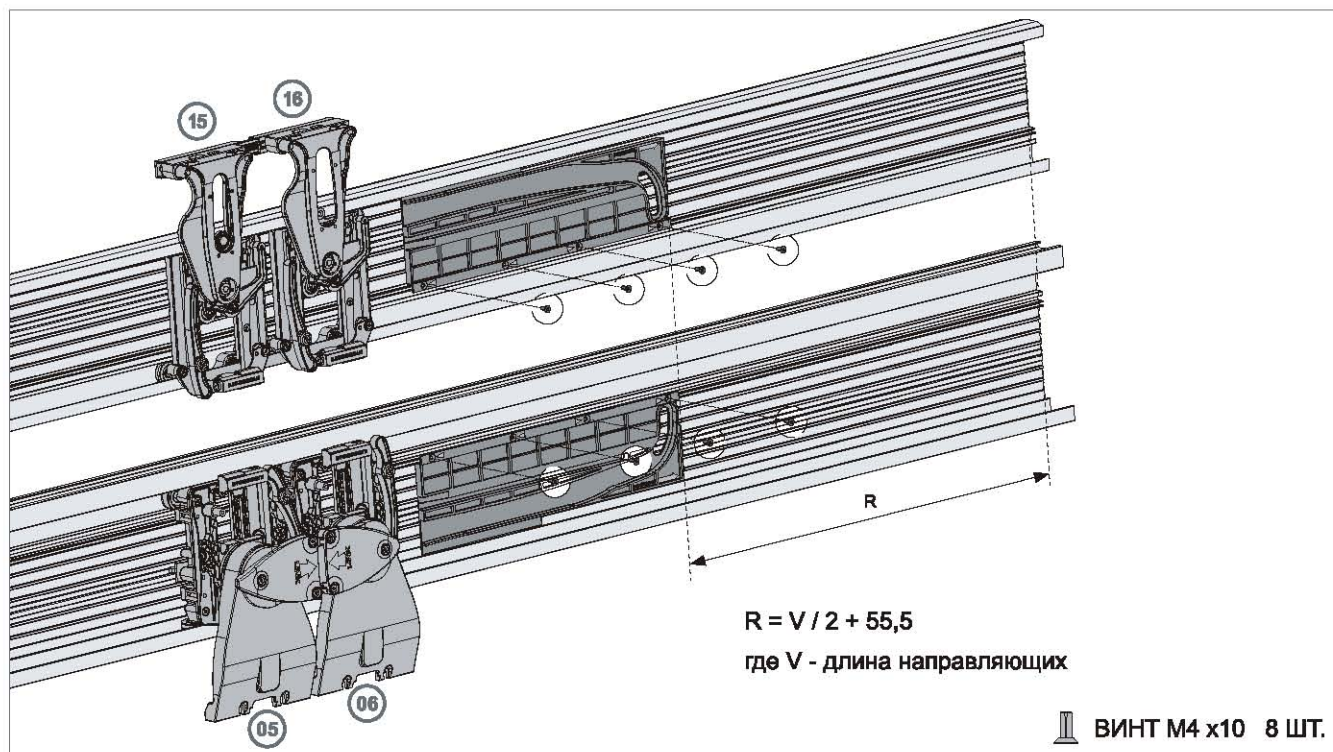
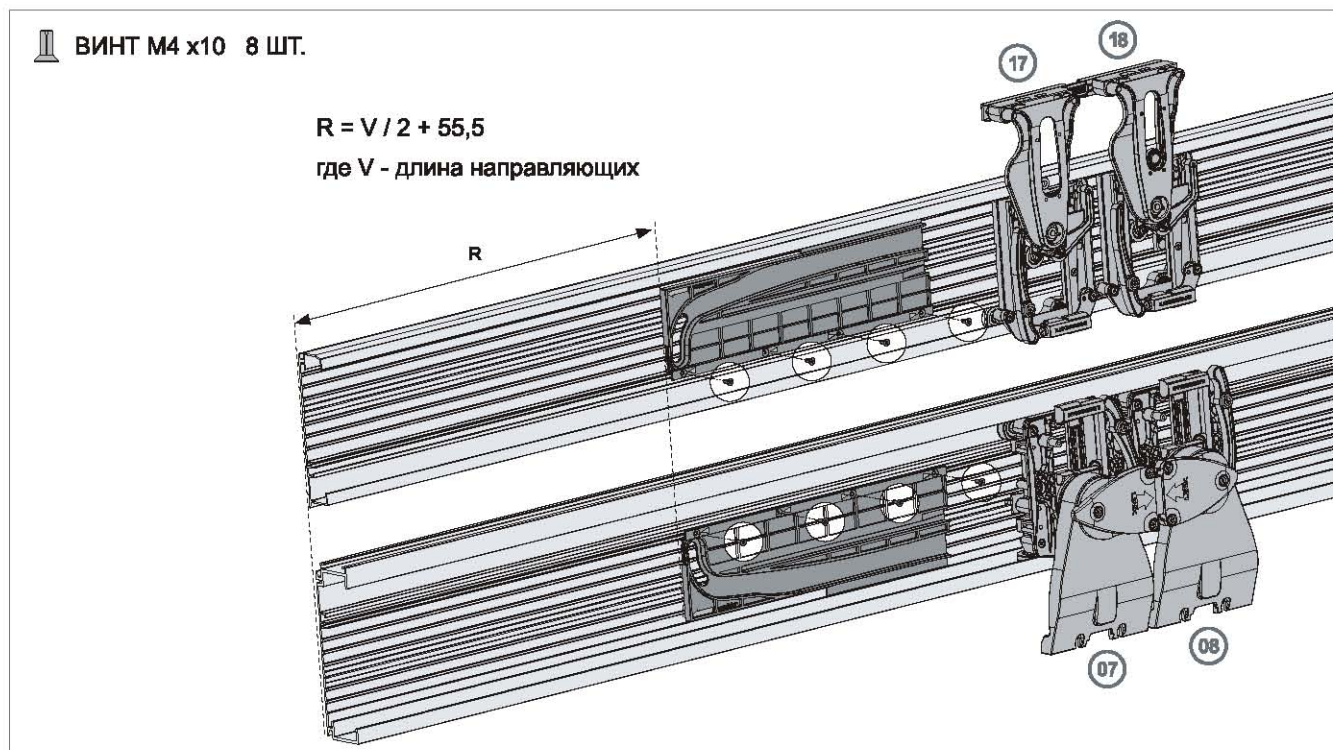


Схема установки платформы механизма закрывания (правое открывание центральной двери).





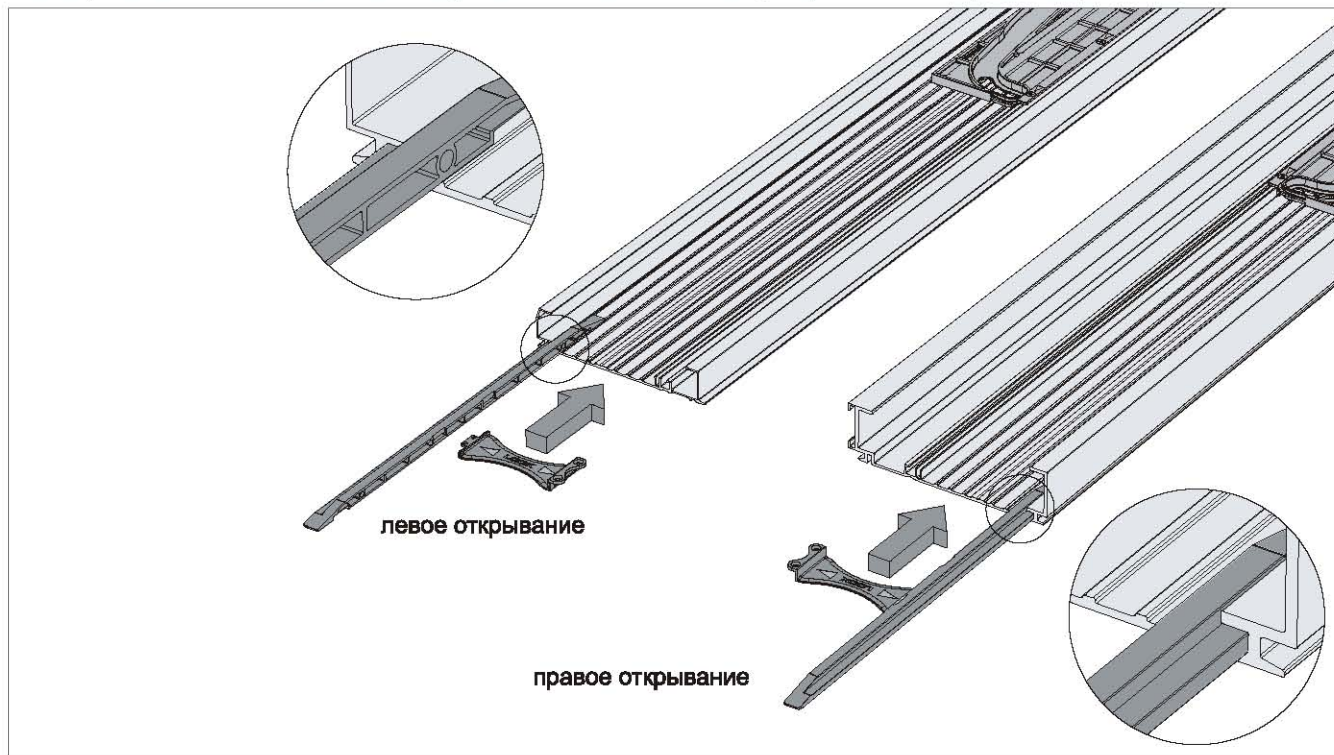
## Сборка механизма центральной двери системы PLANO



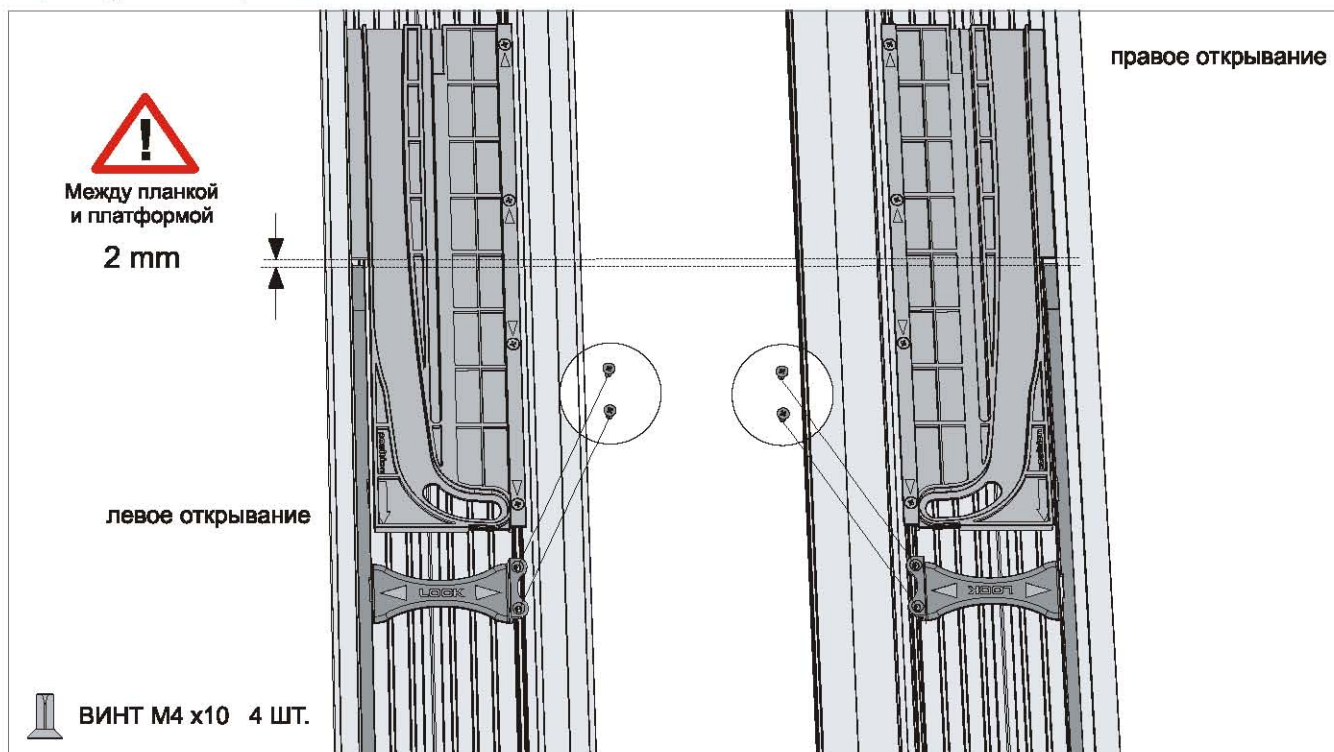
**ВНИМАНИЕ!**

Только для трехдверного шкафа.

Схема установки планки механизма закрывания. Установите планку с крепежем в направляющую.

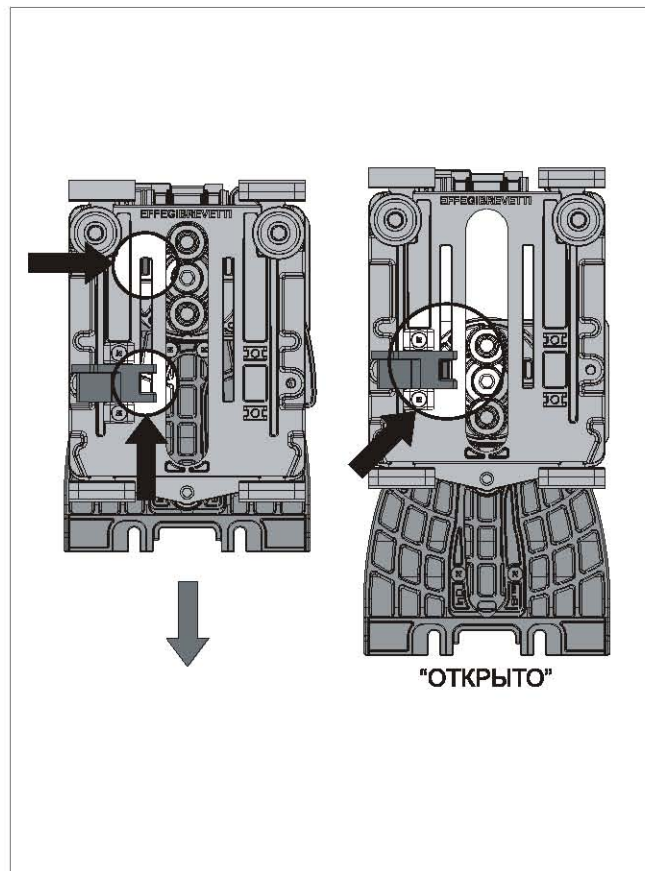
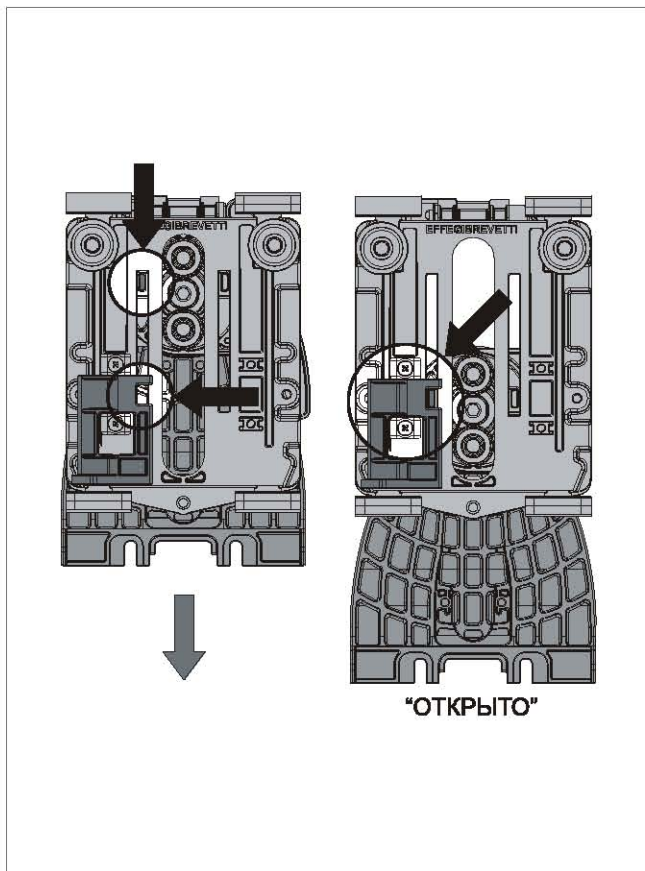


Зафиксируйте планку в надлежащем ей месте.

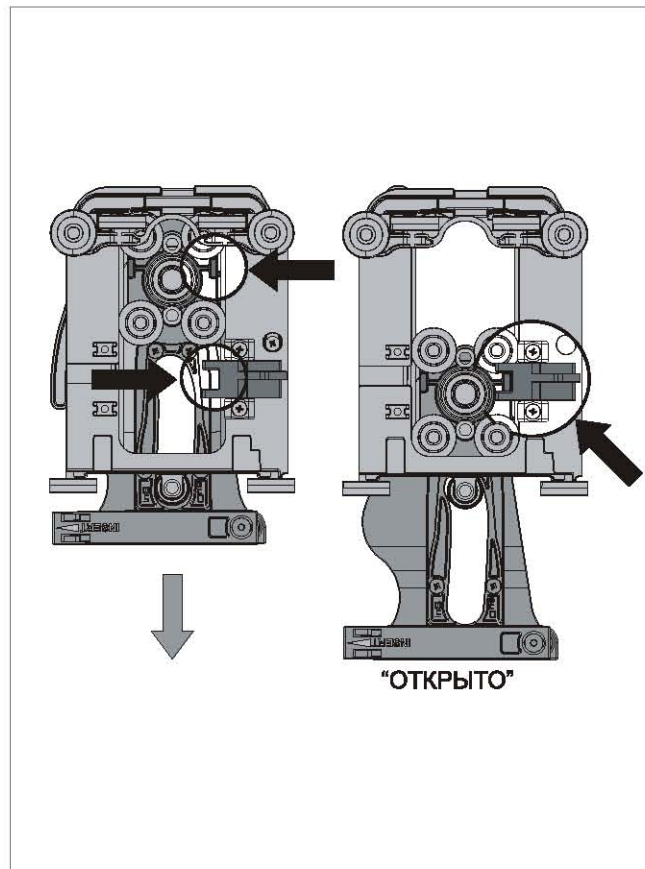
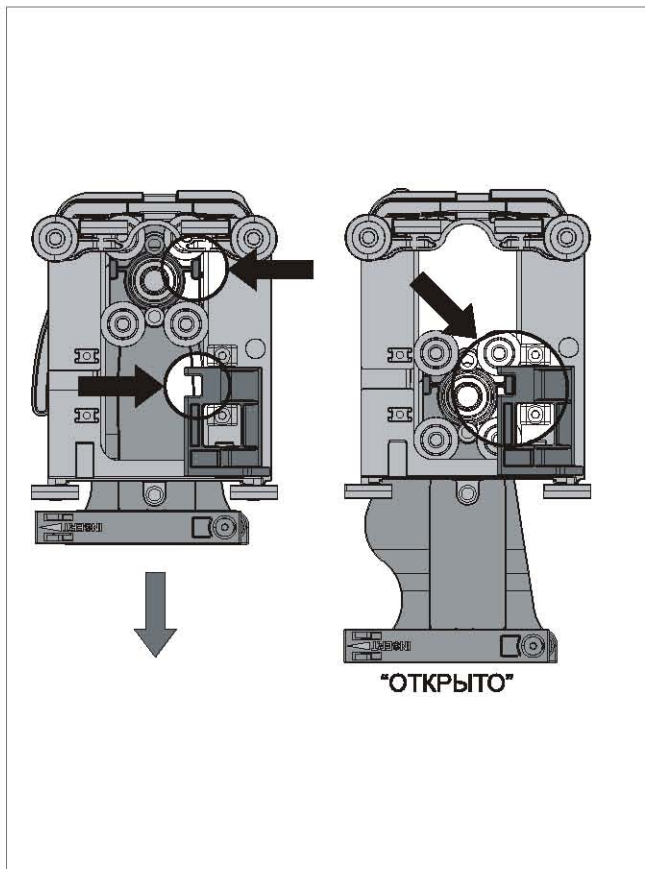


## Сборка механизма левой и правой дверей системы PLANO

Переведите верхний механизм в положение "ОТКРЫТО".

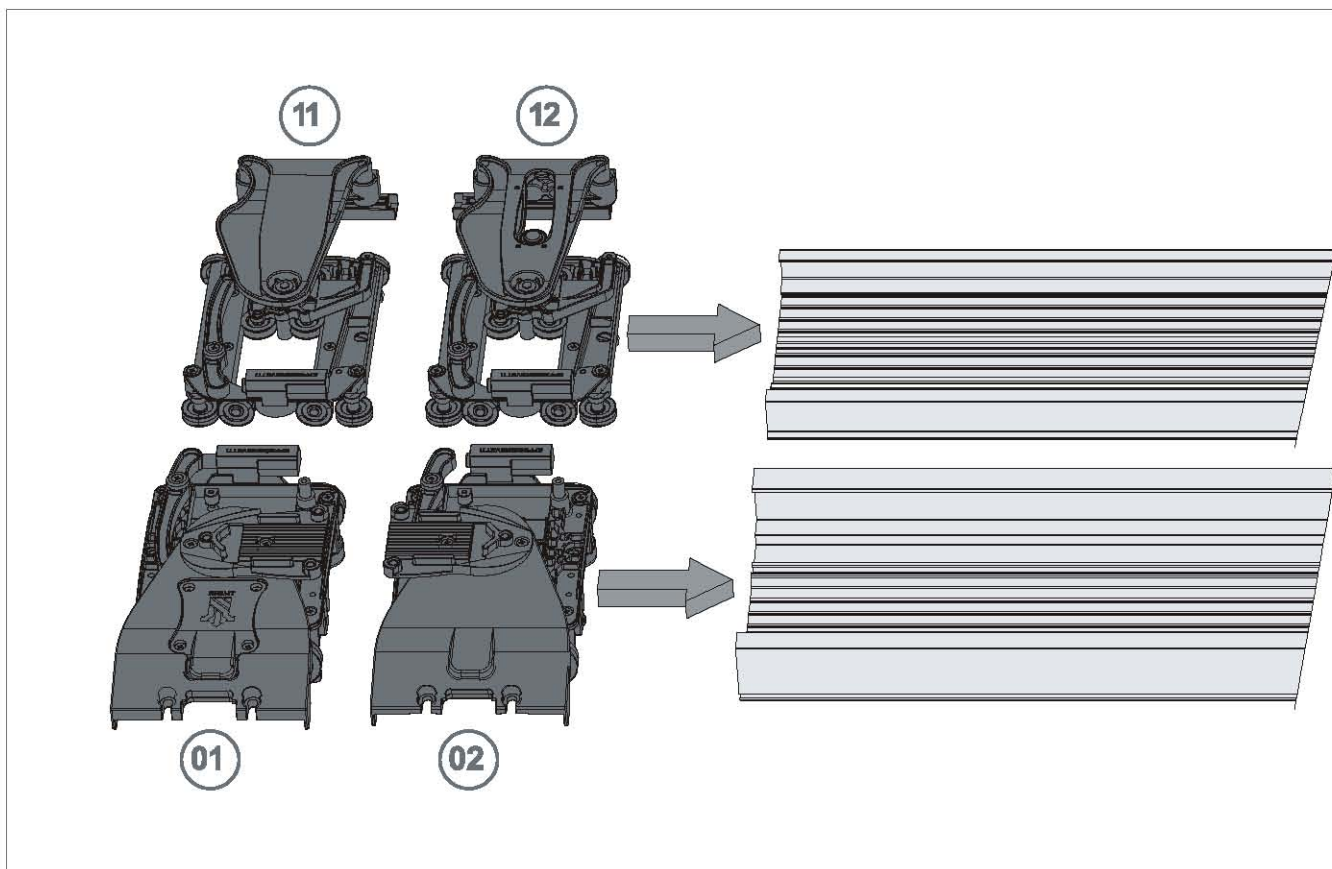


Переведите нижний механизм в положение "ОТКРЫТО".

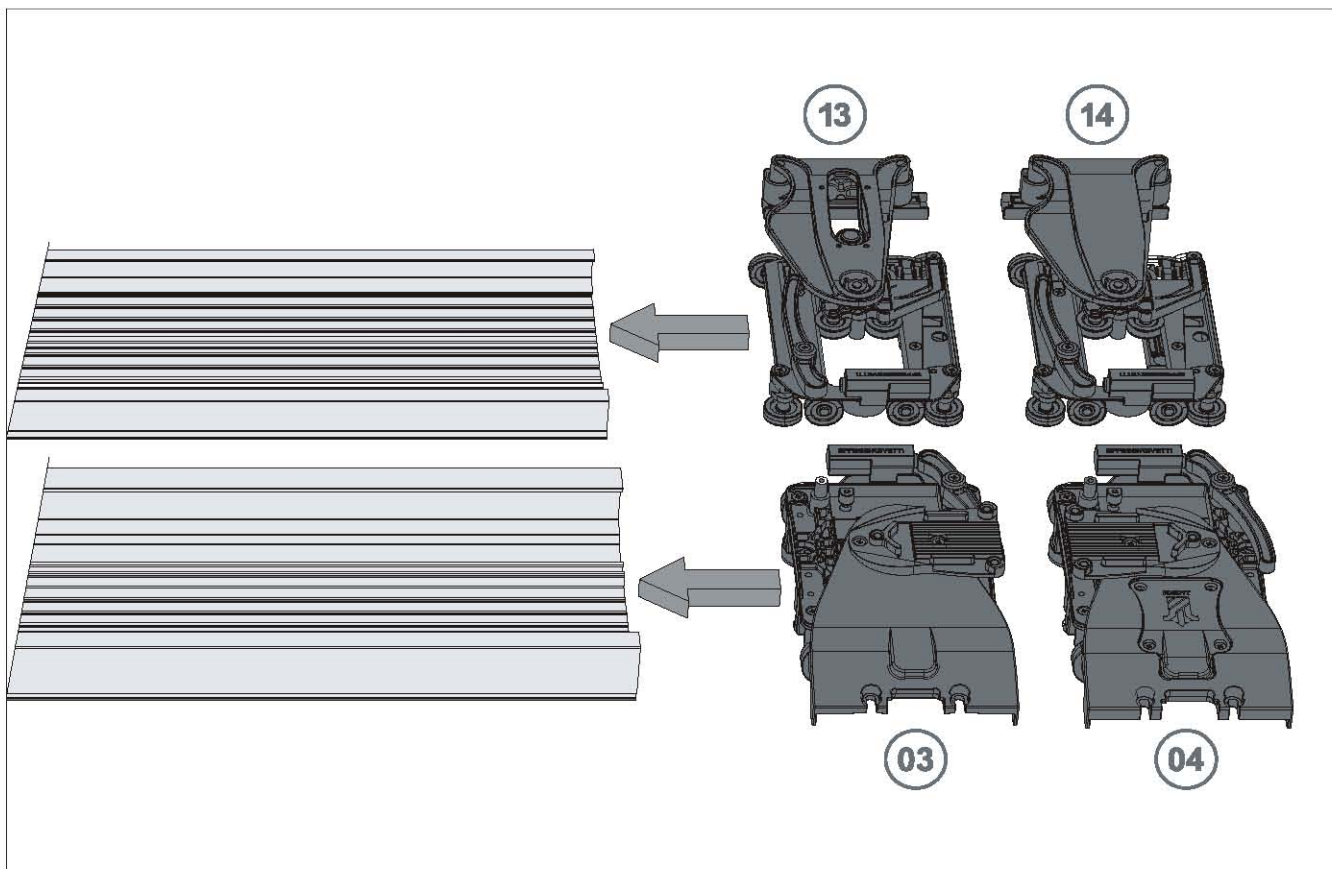


## Сборка механизма левой и правой дверей системы PLANO

Установка механизмов для левой двери.



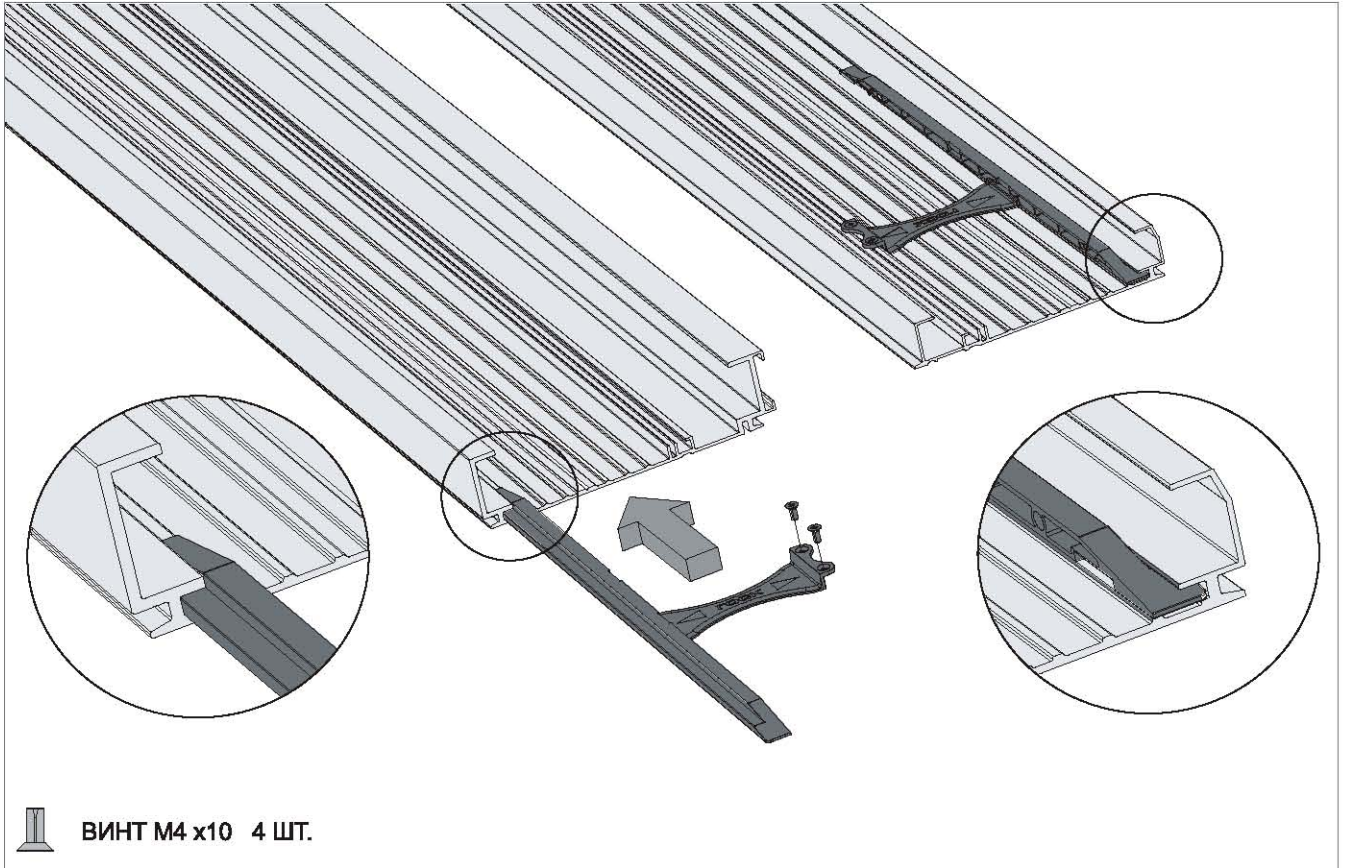
Установка механизмов для правой двери.



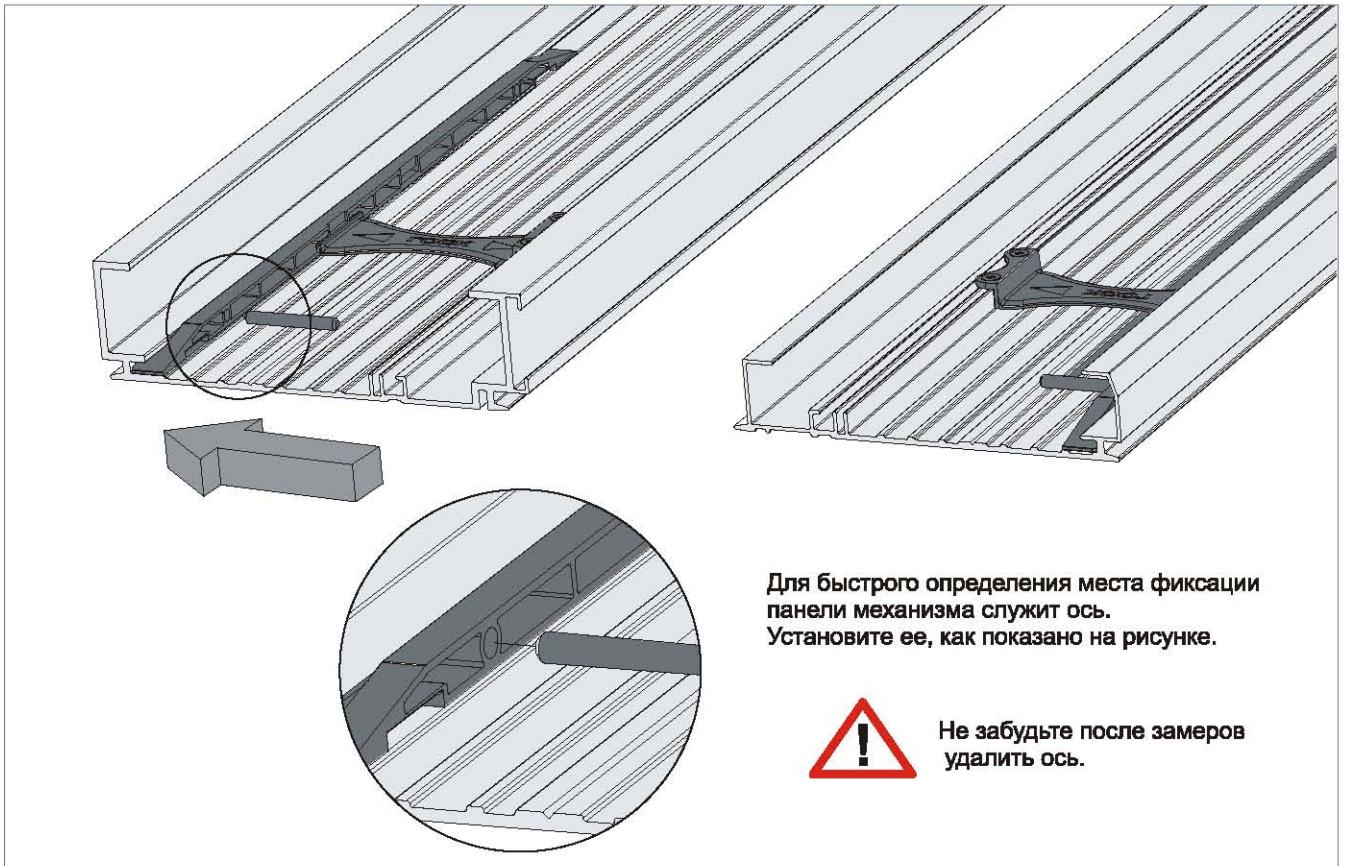


## Сборка механизма левой и правой дверей системы PLANO

Установите планки с крепежом в направляющие ровно по краю и зафиксируйте их.



Использование установочной оси.



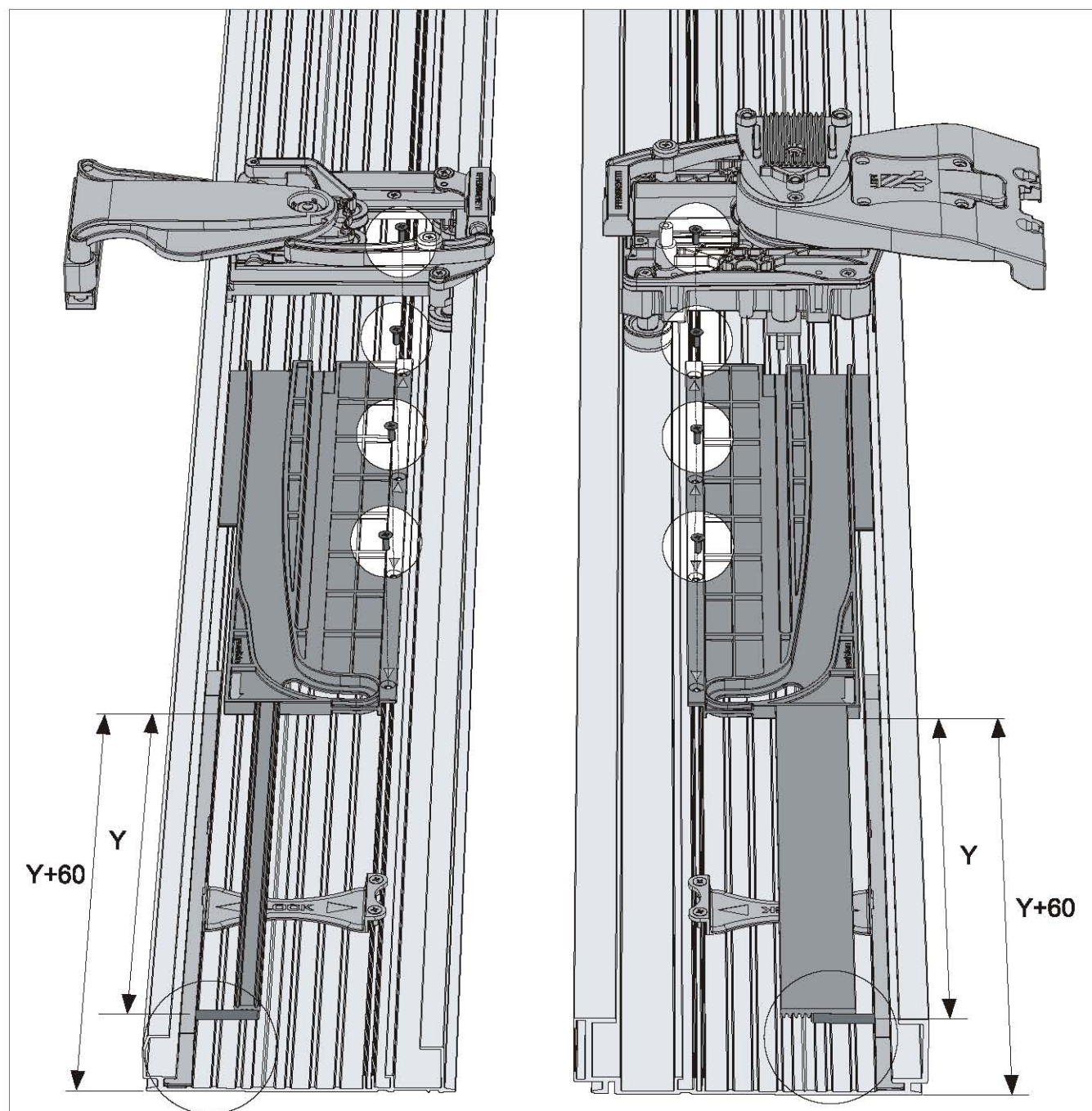
Для быстрого определения места фиксации панели механизма служит ось. Установите ее, как показано на рисунке.



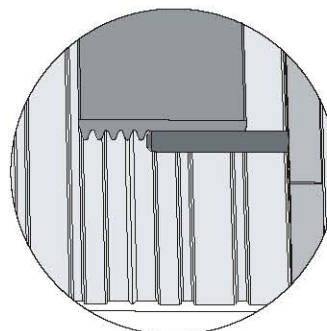
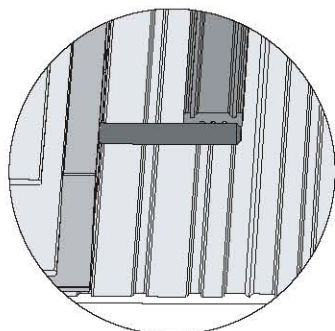
Не забудьте после замеров удалить ось.

## Сборка механизма левой и правой дверей системы PLANO

Схема установки платформы механизма закрывания для левой двери.



Для быстрого определения места установки, воспользуйтесь осью и соединительным профилем.



 ВИНТ М4 x10 8 ШТ.



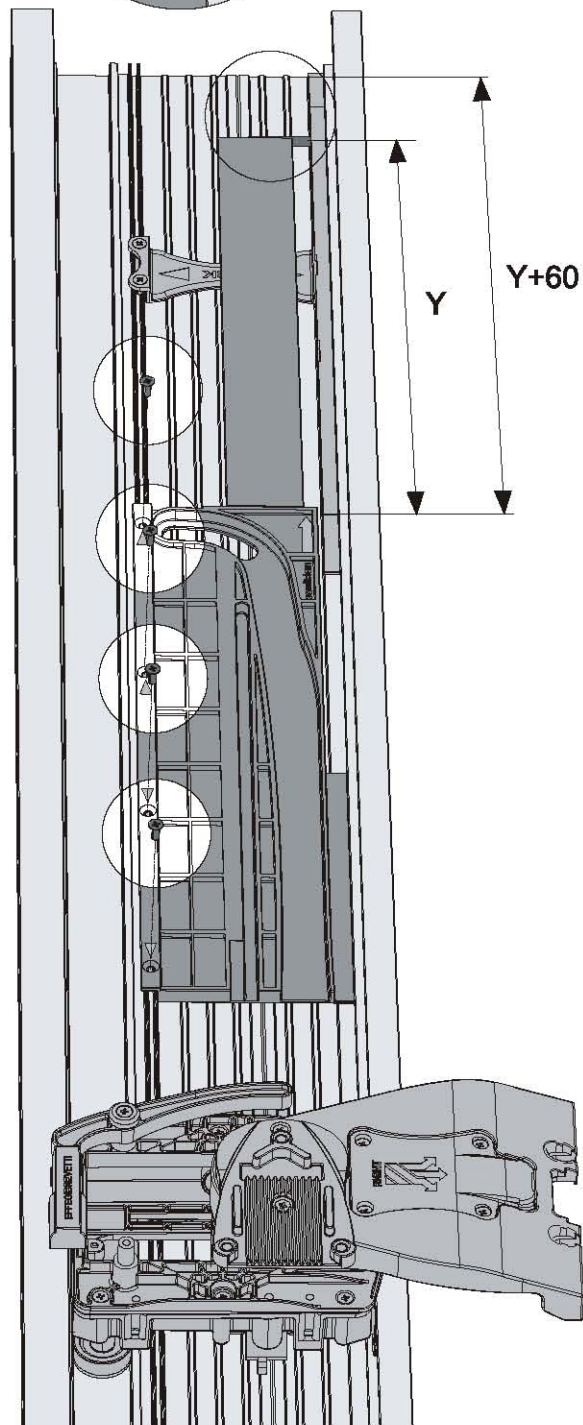
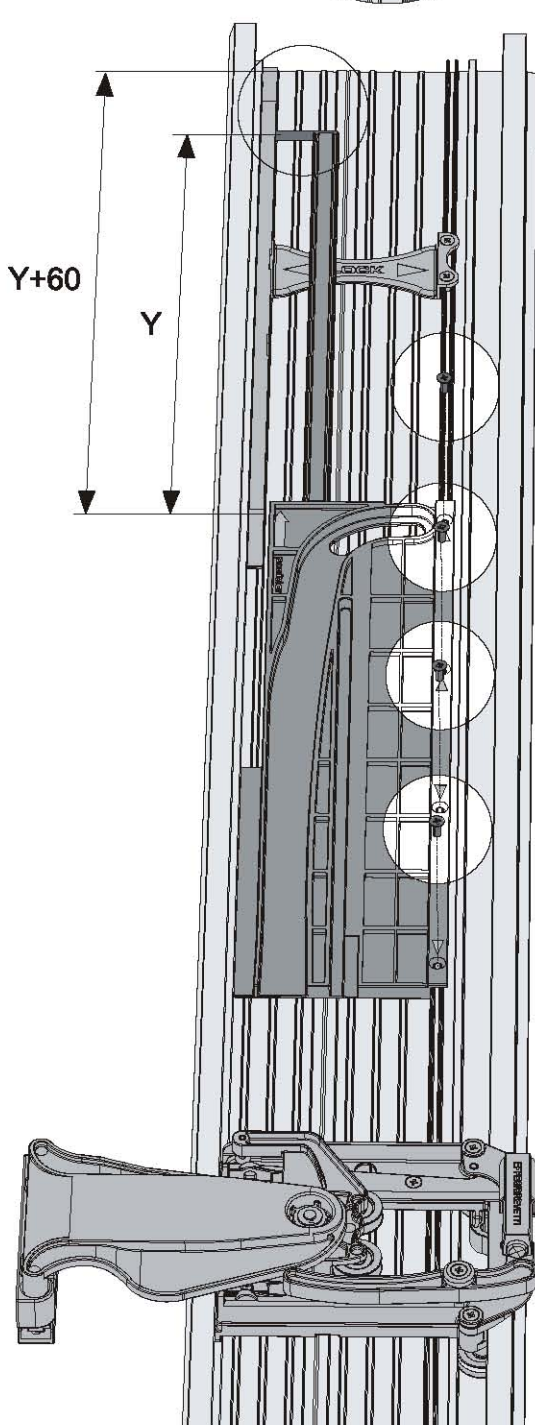
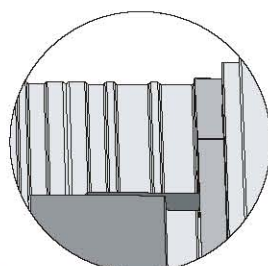
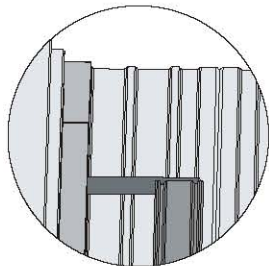
## Сборка механизма левой и правой дверей системы PLANO

Схема установки платформы механизма закрывания для правой двери.



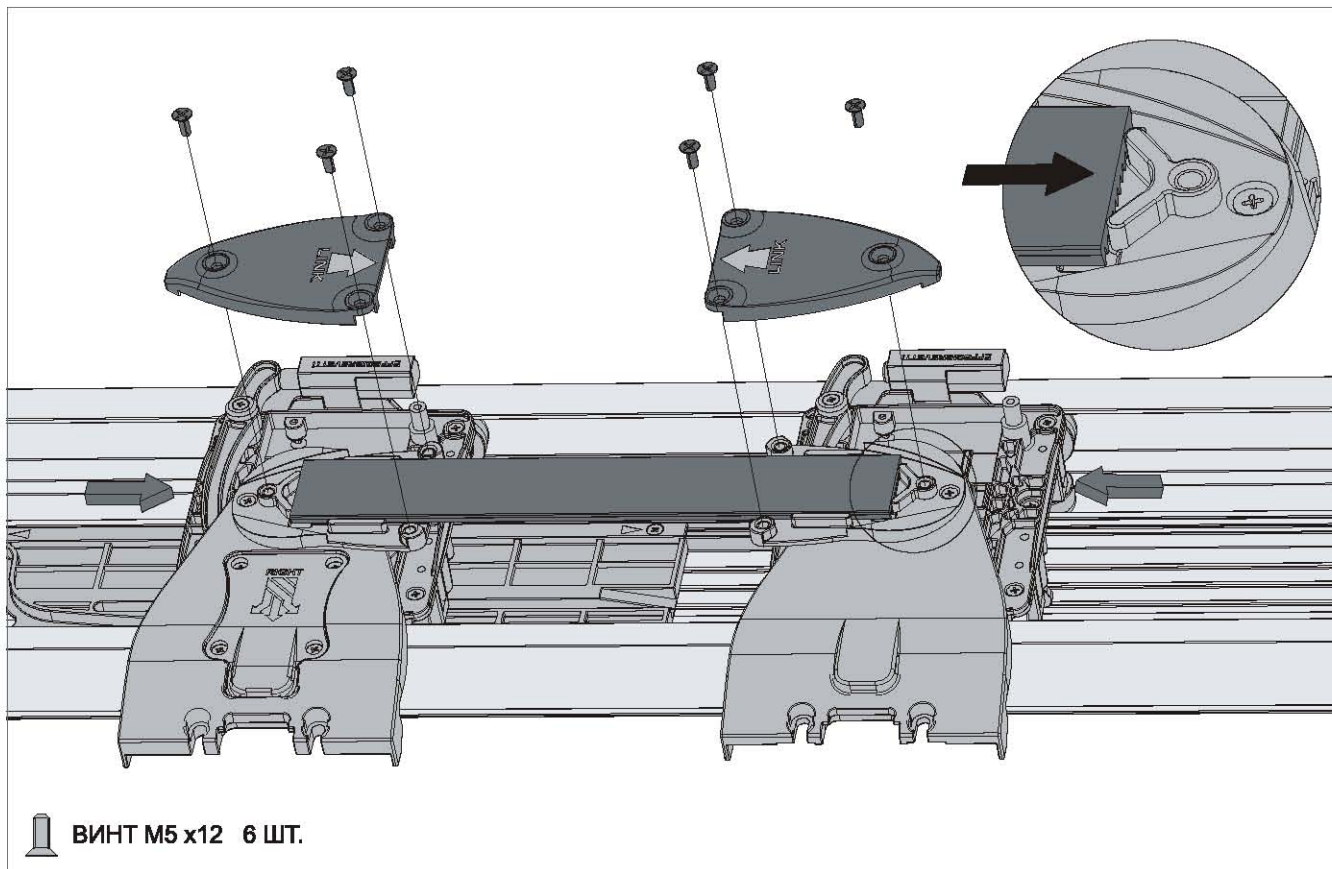
ВИНТ М4 х10 8 ШТ.

Для быстрого определения места установки, воспользуйтесь осью и соединительным профилем.



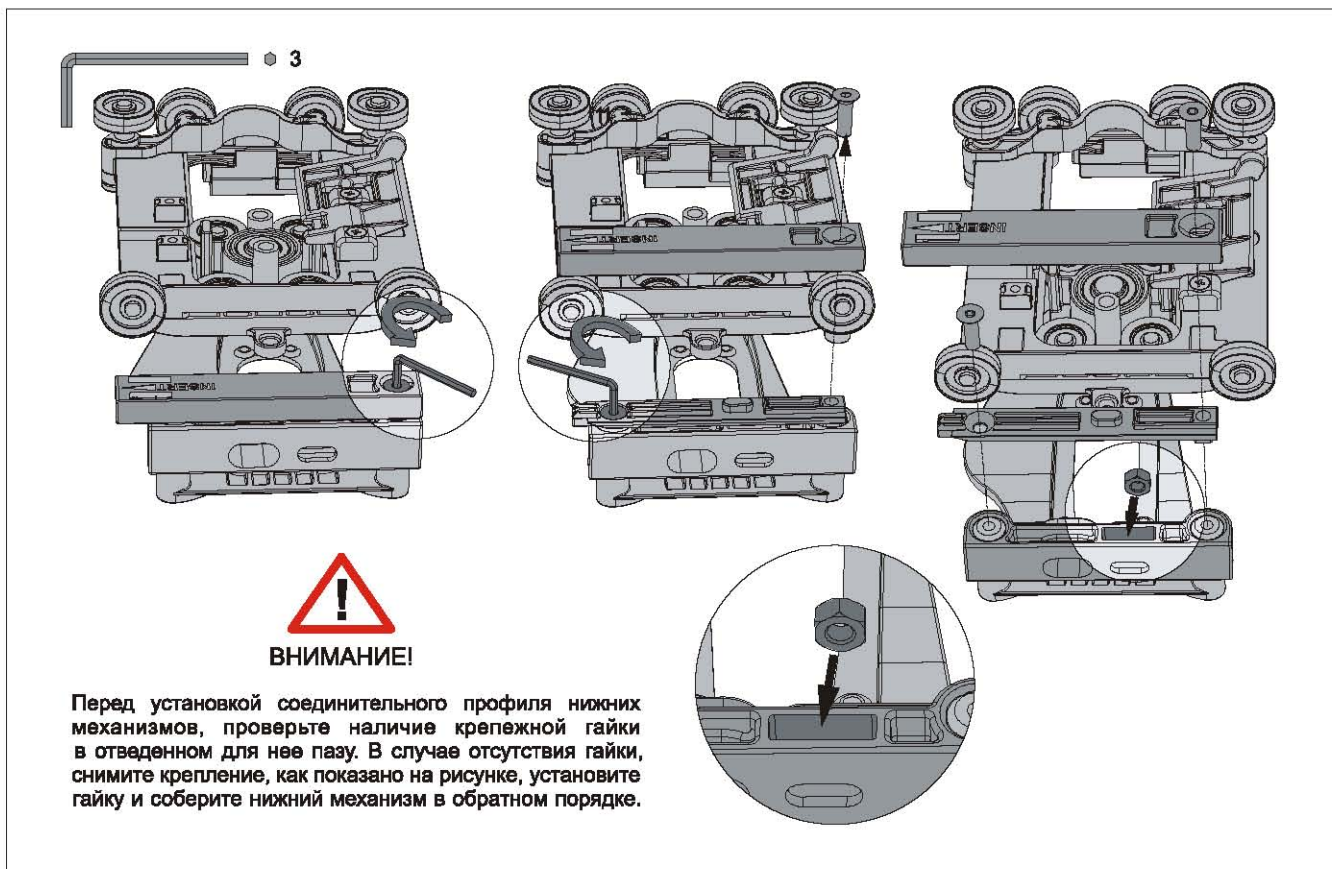
## Сборка механизма левой и правой дверей системы PLANO

Установите и зафиксируйте верхний соединительный профиль.



ВИНТ М5 х12 6 ШТ.

Установка крепежной гайки в нижний механизм.

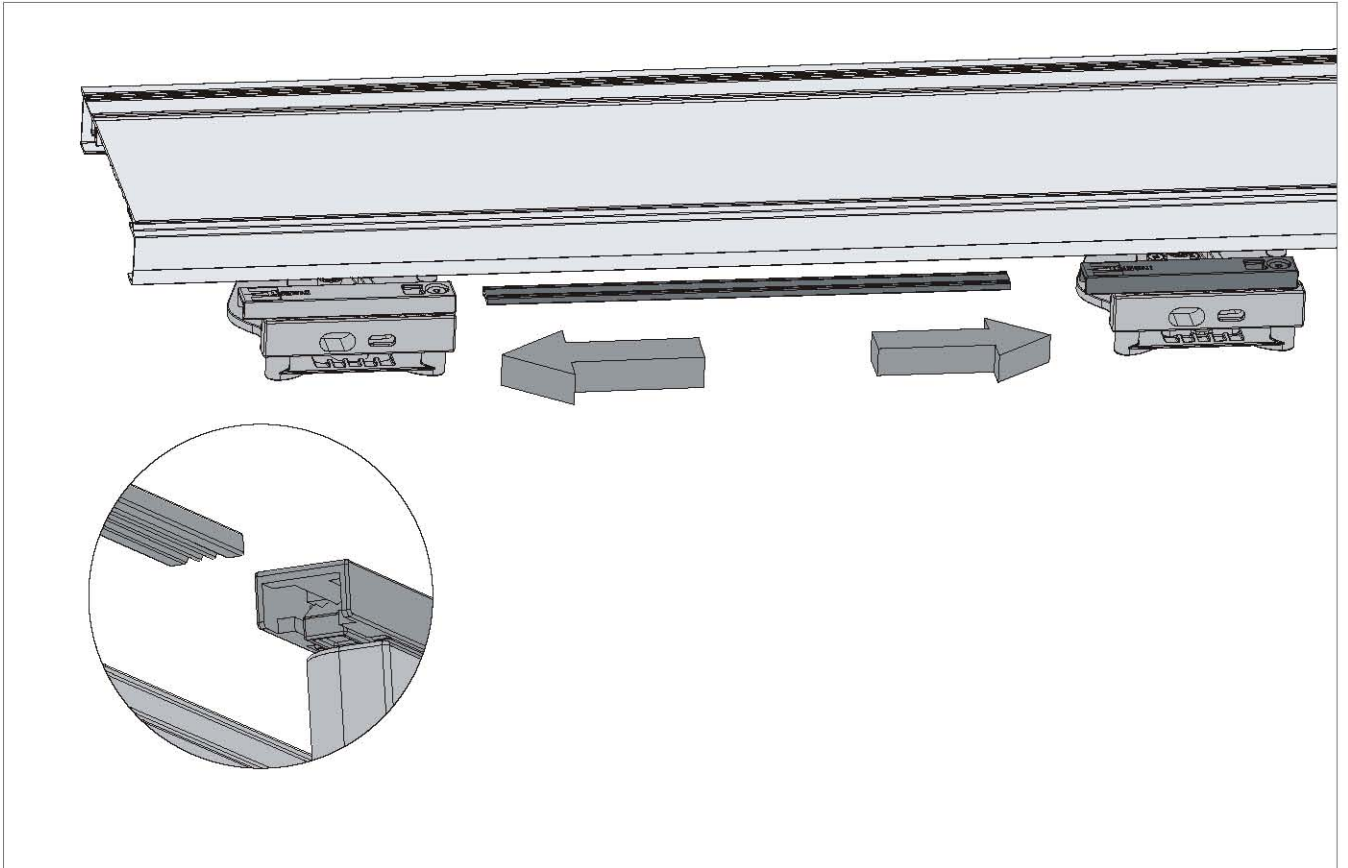


**ВНИМАНИЕ!**

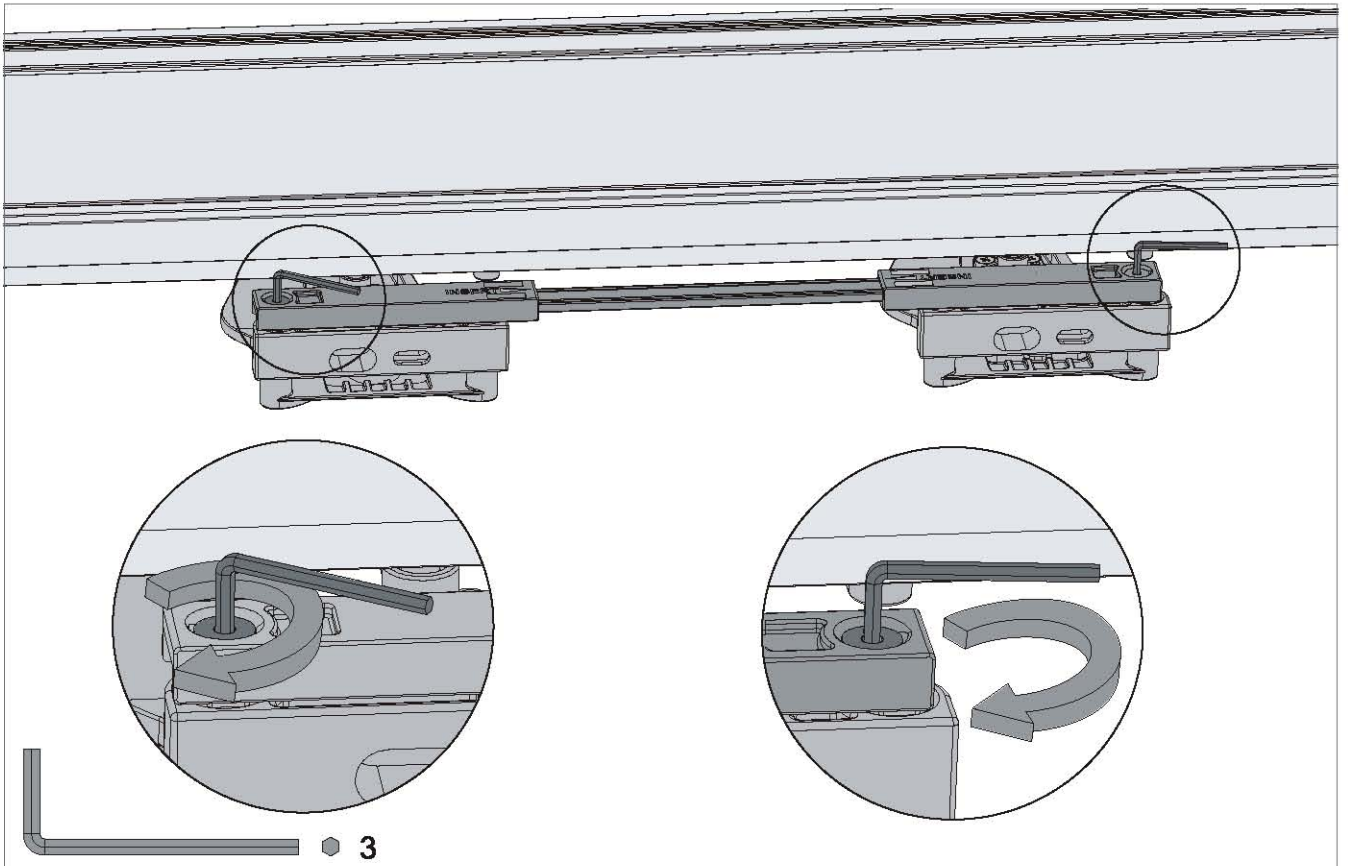
Перед установкой соединительного профиля нижних механизмов, проверьте наличие крепежной гайки в отведенном для нее пазу. В случае отсутствия гайки, снимите крепление, как показано на рисунке, установите гайку и соберите нижний механизм в обратном порядке.

## Сборка механизма левой и правой двери системы PLANO

Установите нижний соединительный профиль до упора.



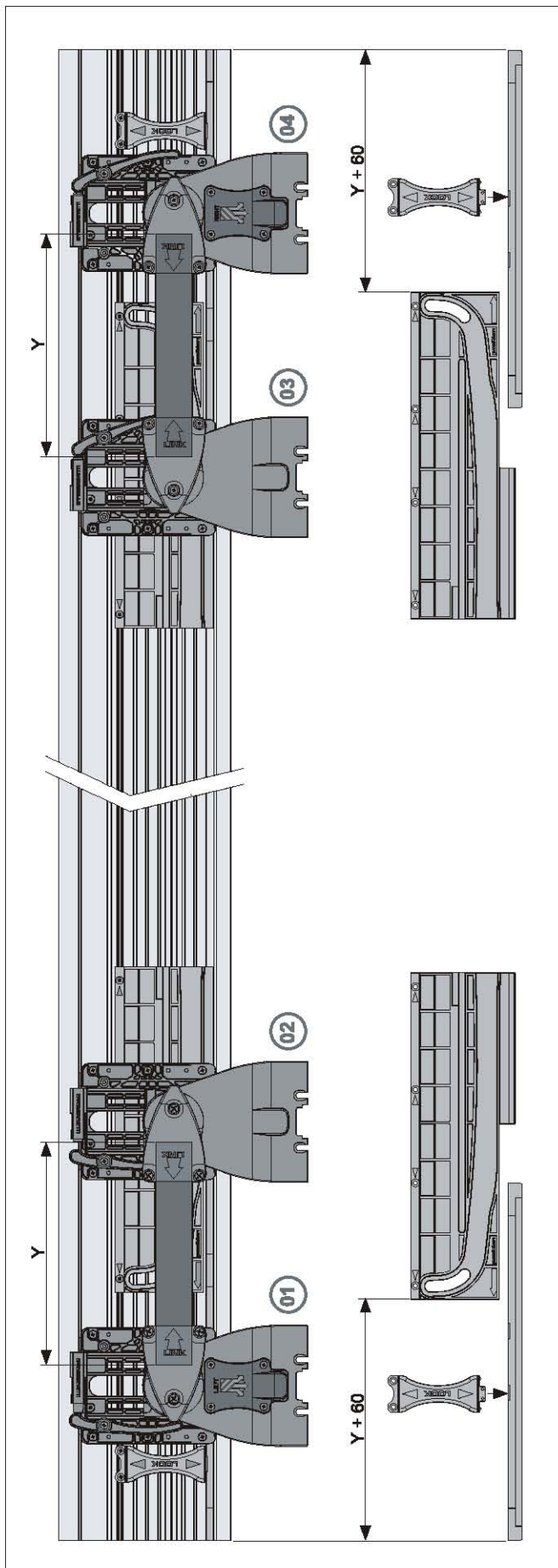
Зафиксируйте нижний соединительный профиль.



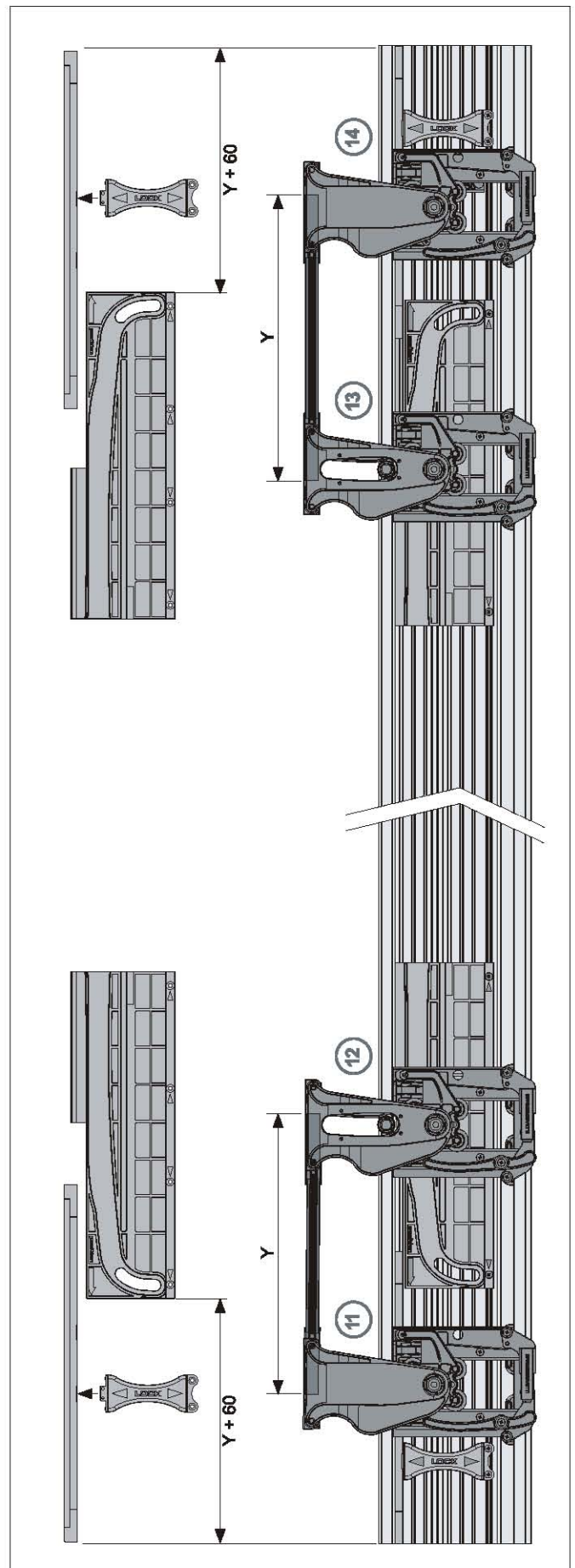


## Вид механизма в сборе для двухдверных шкафов.

Верхняя направляющая.



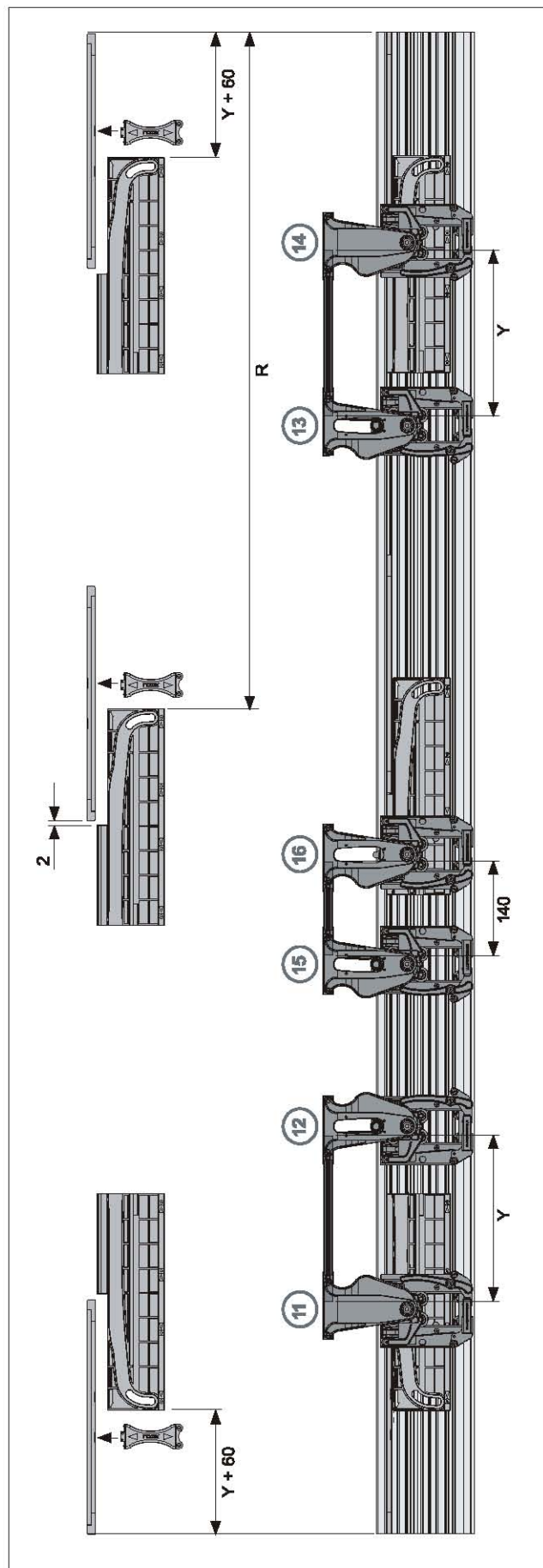
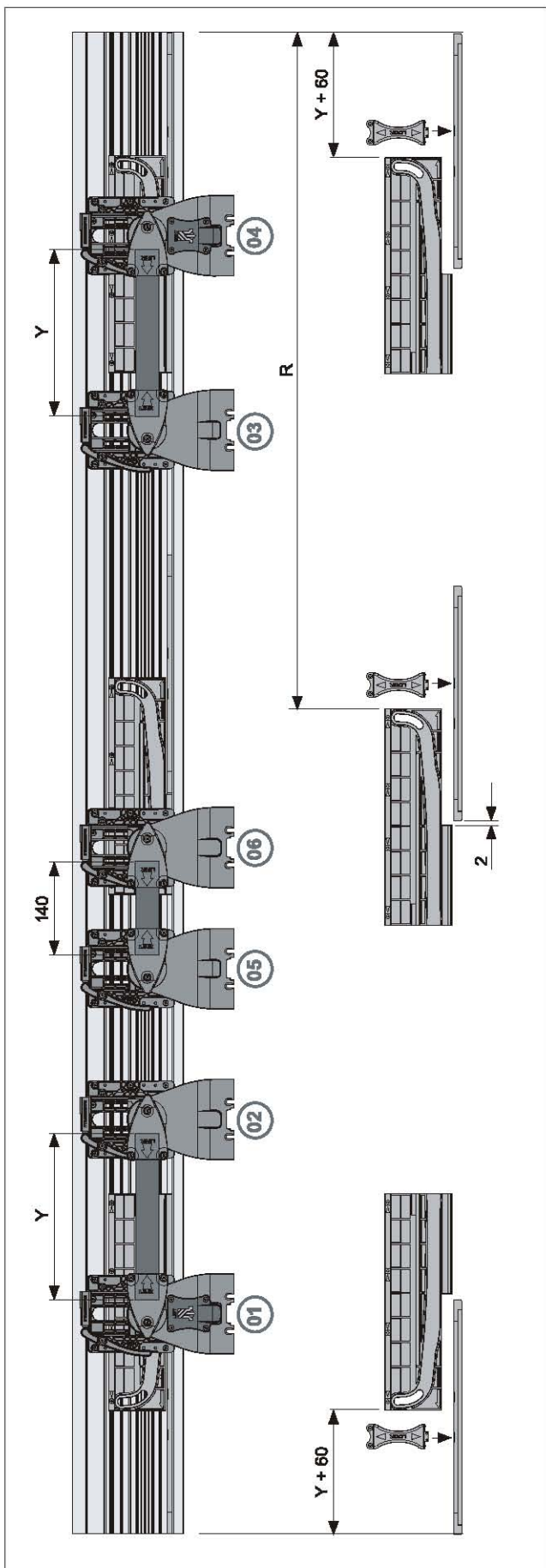
Нижняя направляющая.



**Вид механизма в сборе для трехдверных шкафов  
(открытие центральной двери влево).**

Верхняя направляющая.

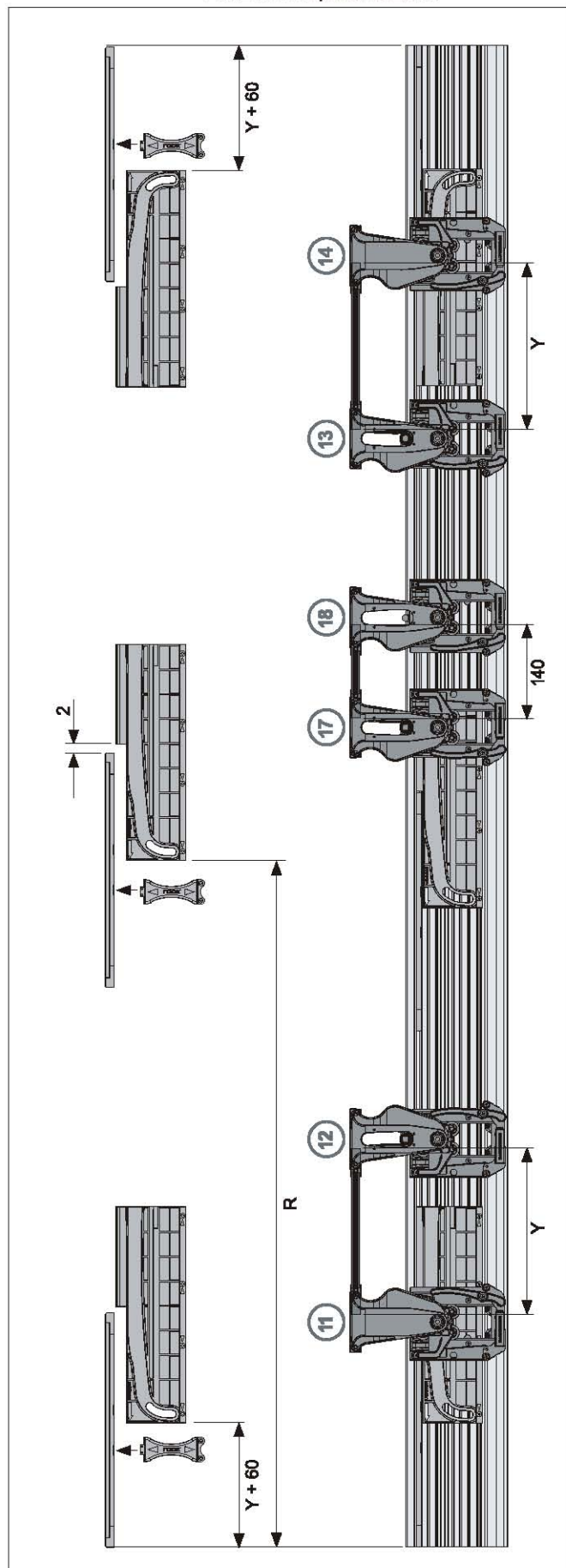
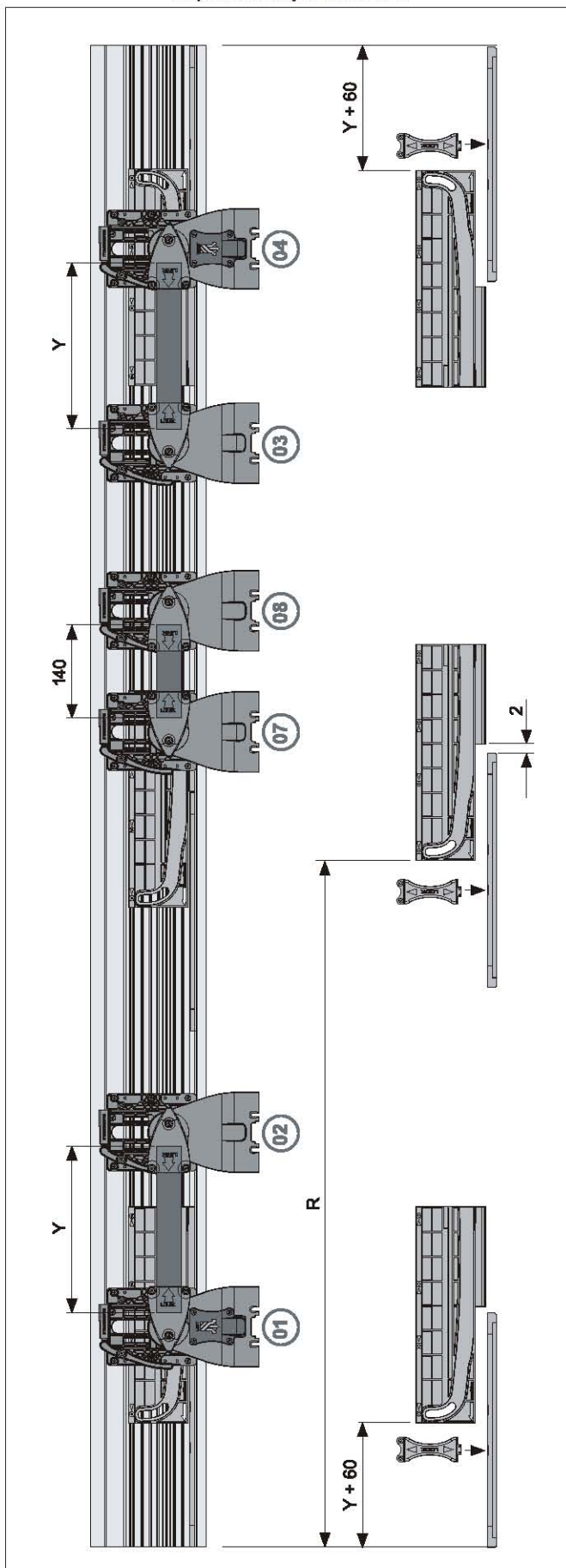
Нижняя направляющая.



# Вид механизма в сборе для трехдверных шкафов (открытие центральной двери вправо).

Верхняя направляющая.

Нижняя направляющая.



## Установка фурнитуры для дверей системы PLANO

Монтаж верхнего крепления двери.

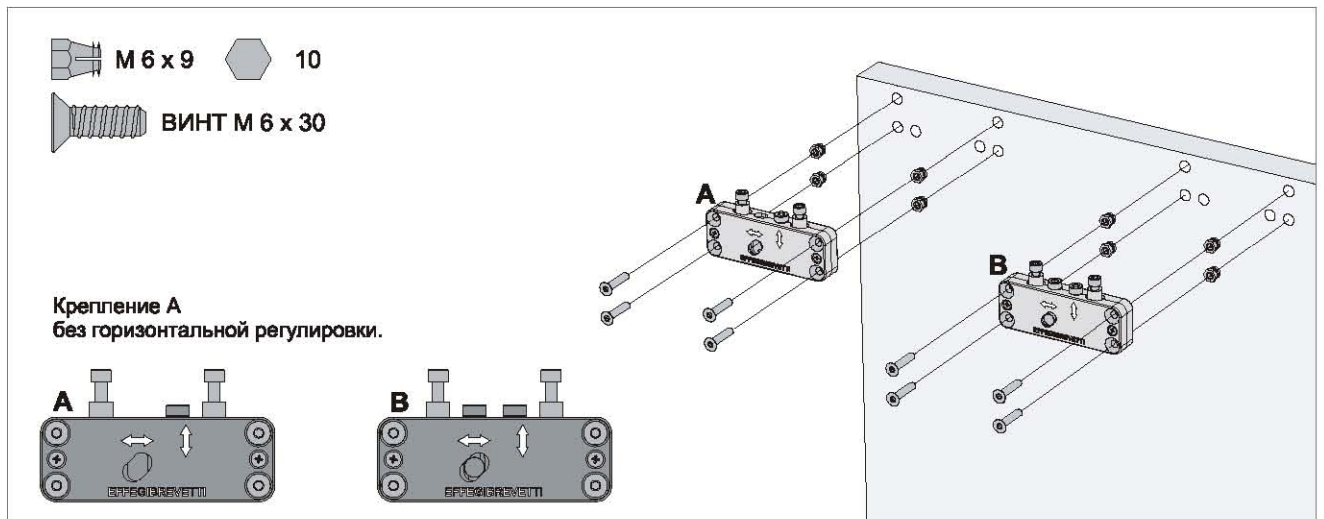
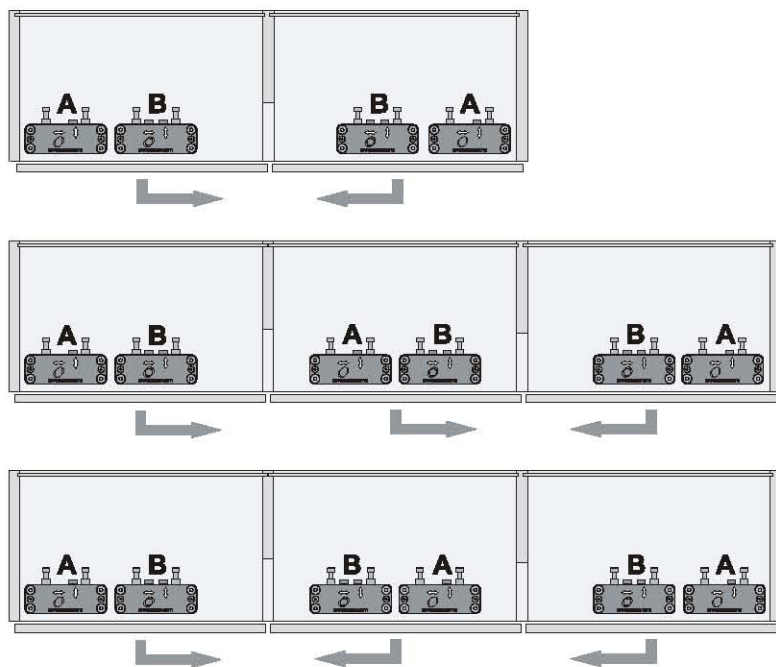
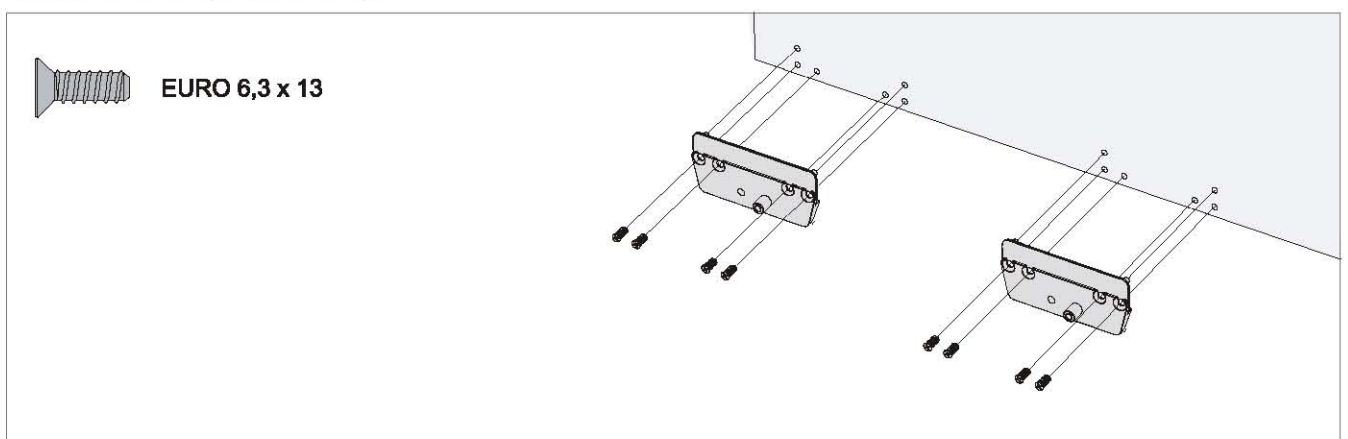


Схема установки верхнего крепления в зависимости от варианта шкафа и направления открывания дверей.



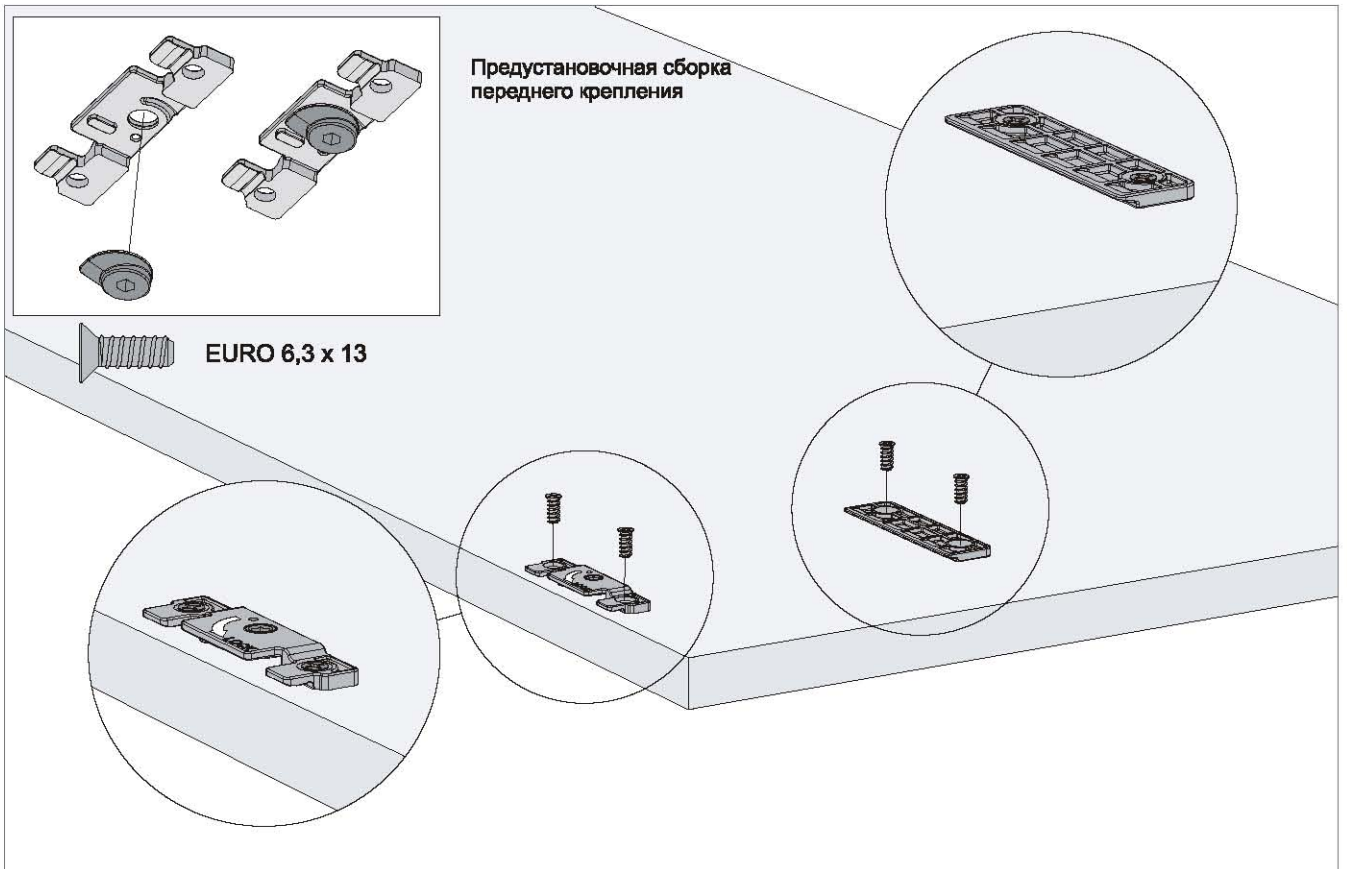
Монтаж нижнего крепления двери.



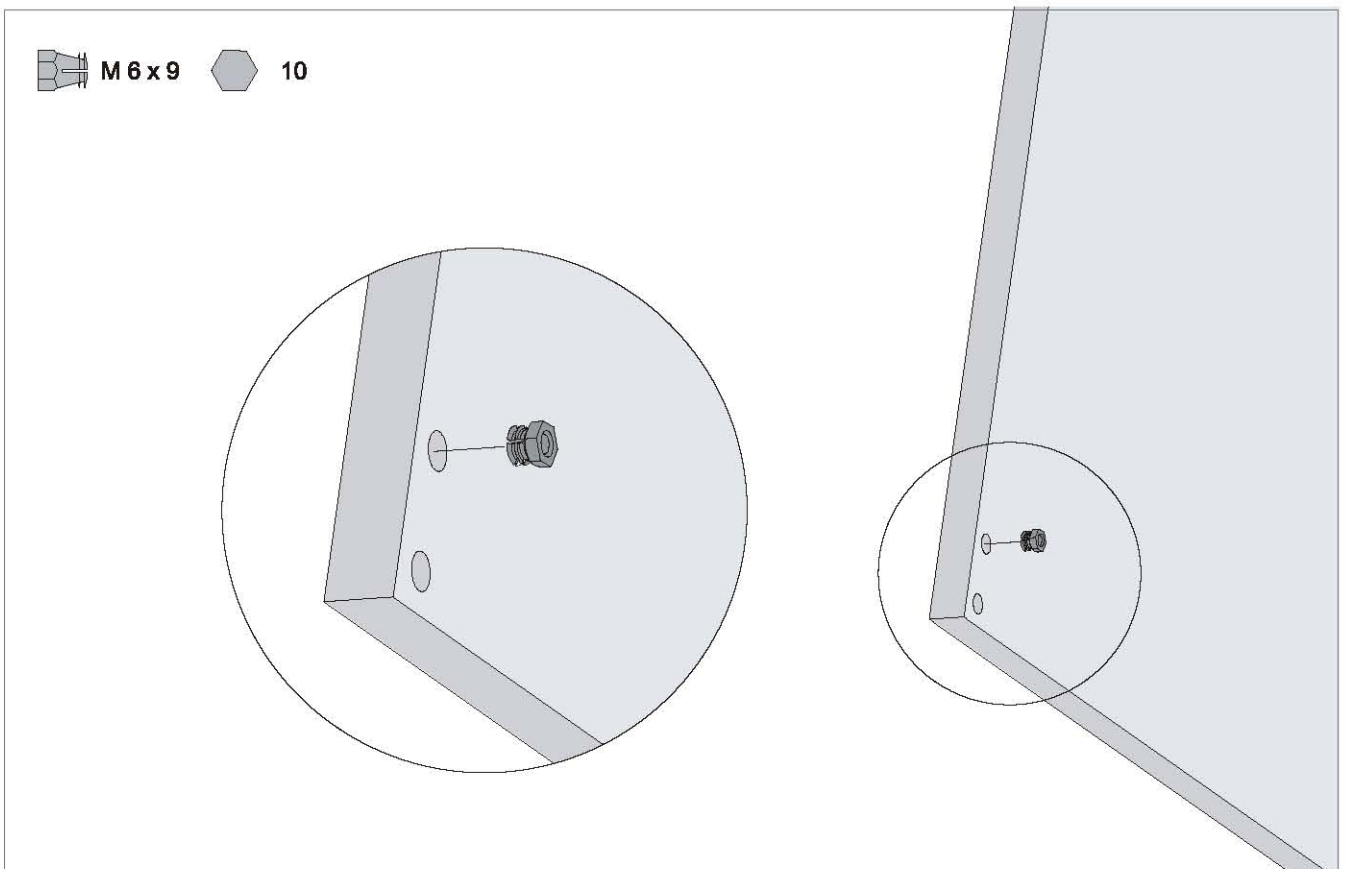


## Подготовка каркаса к монтажу системы PLANO

Установка креплений верхней и нижней направляющих.



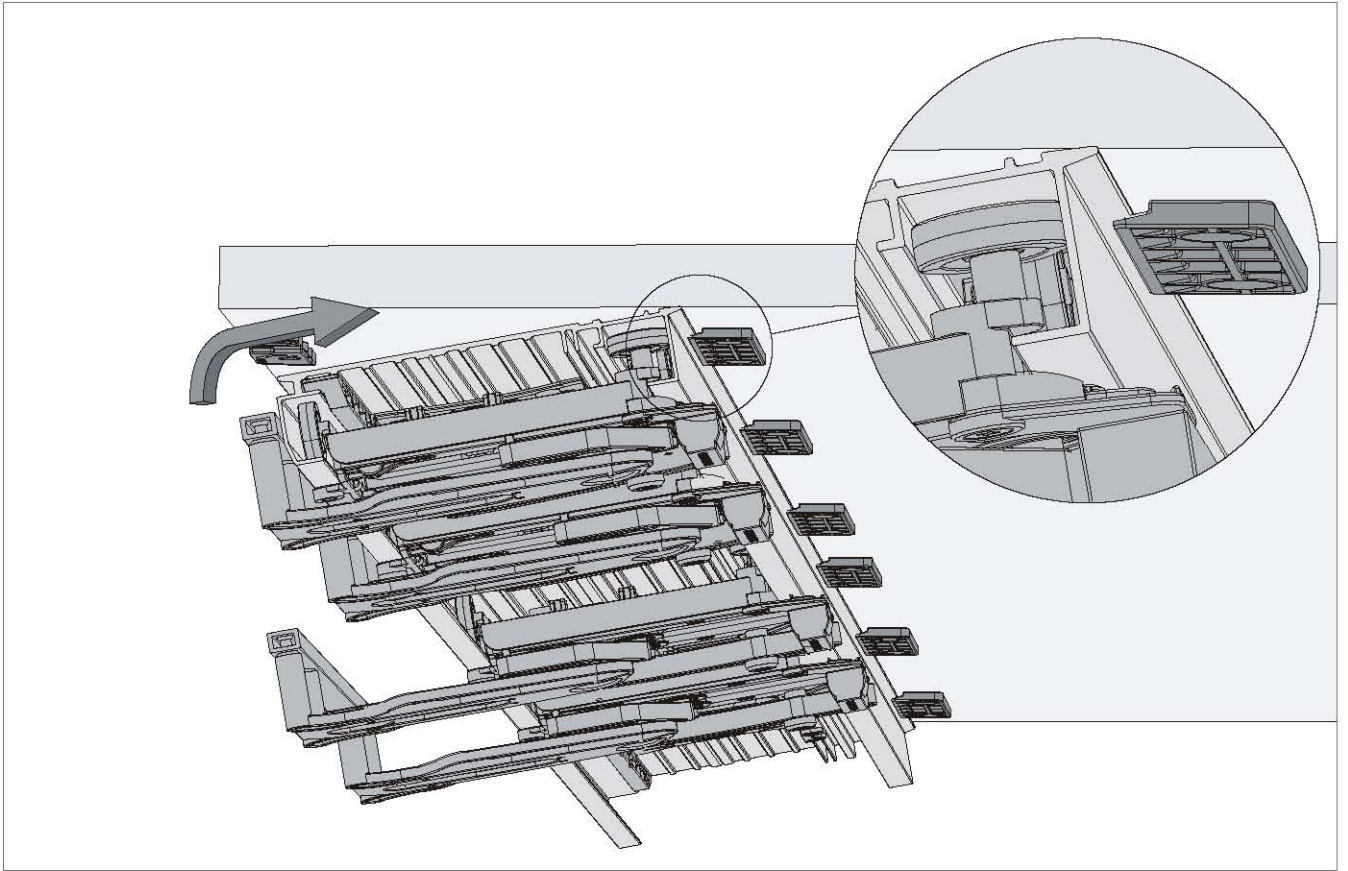
Установка бусол под ножки опорные.



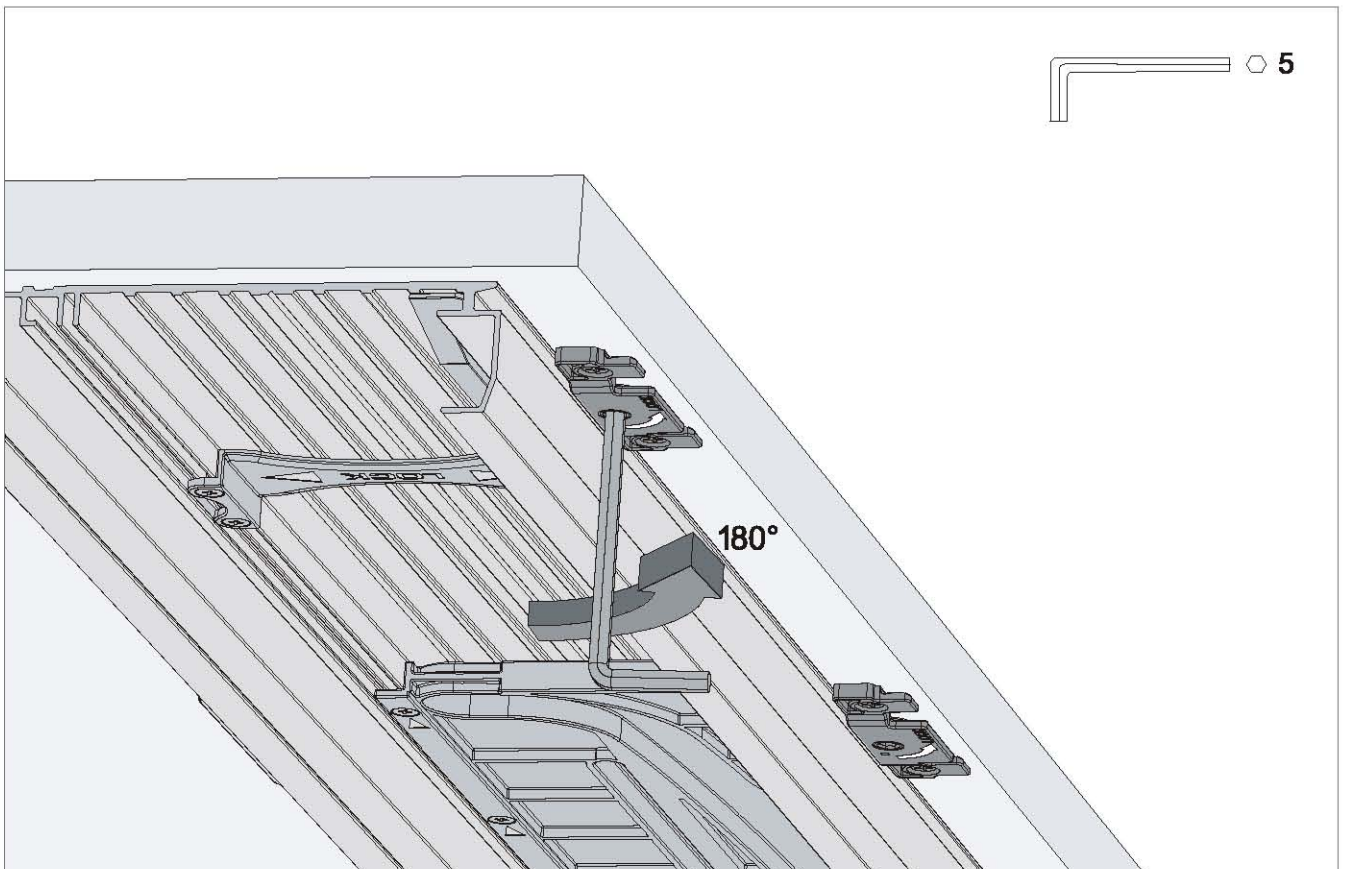


## Монтаж системы PLANO

Установка нижней направляющей.

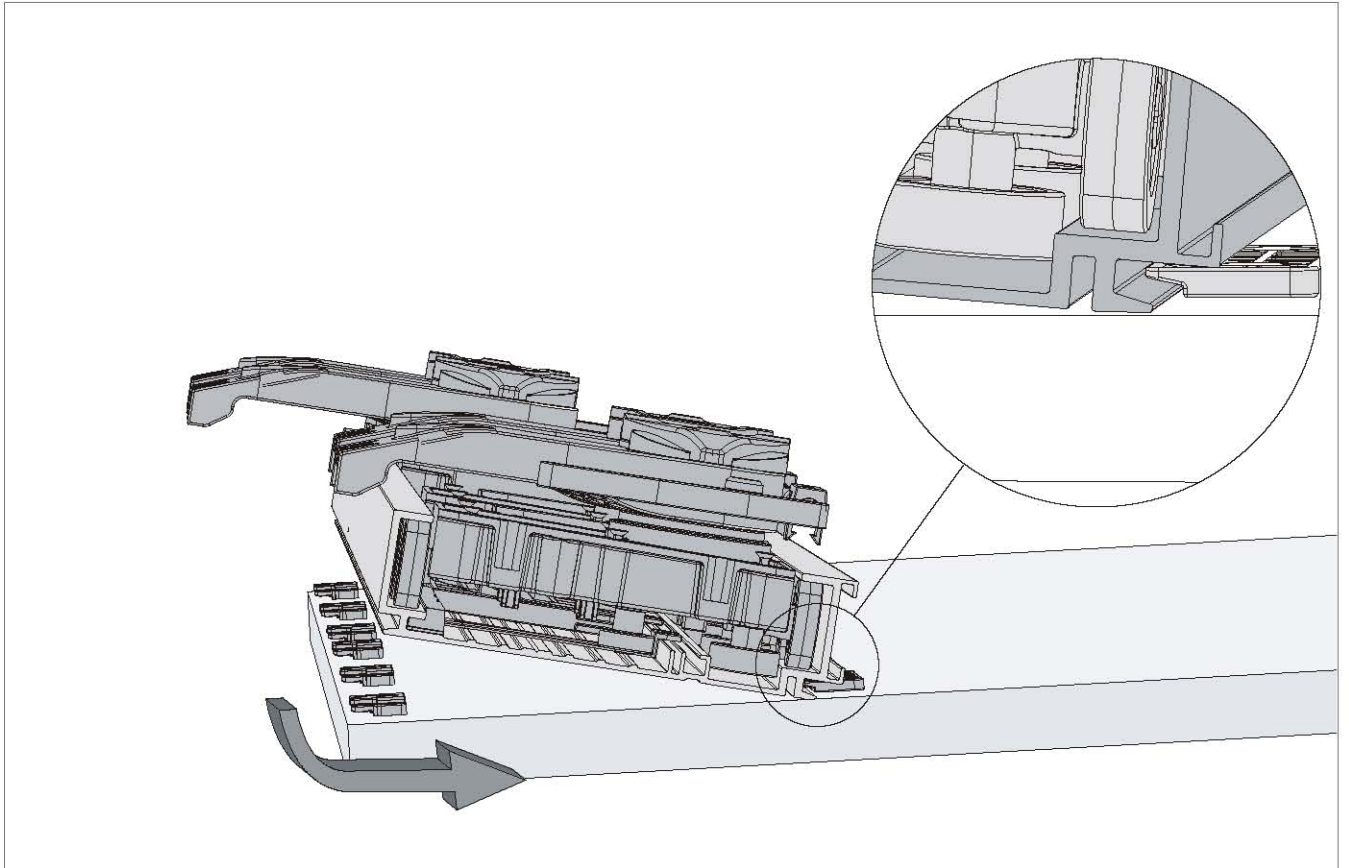


Фиксация нижней направляющей.

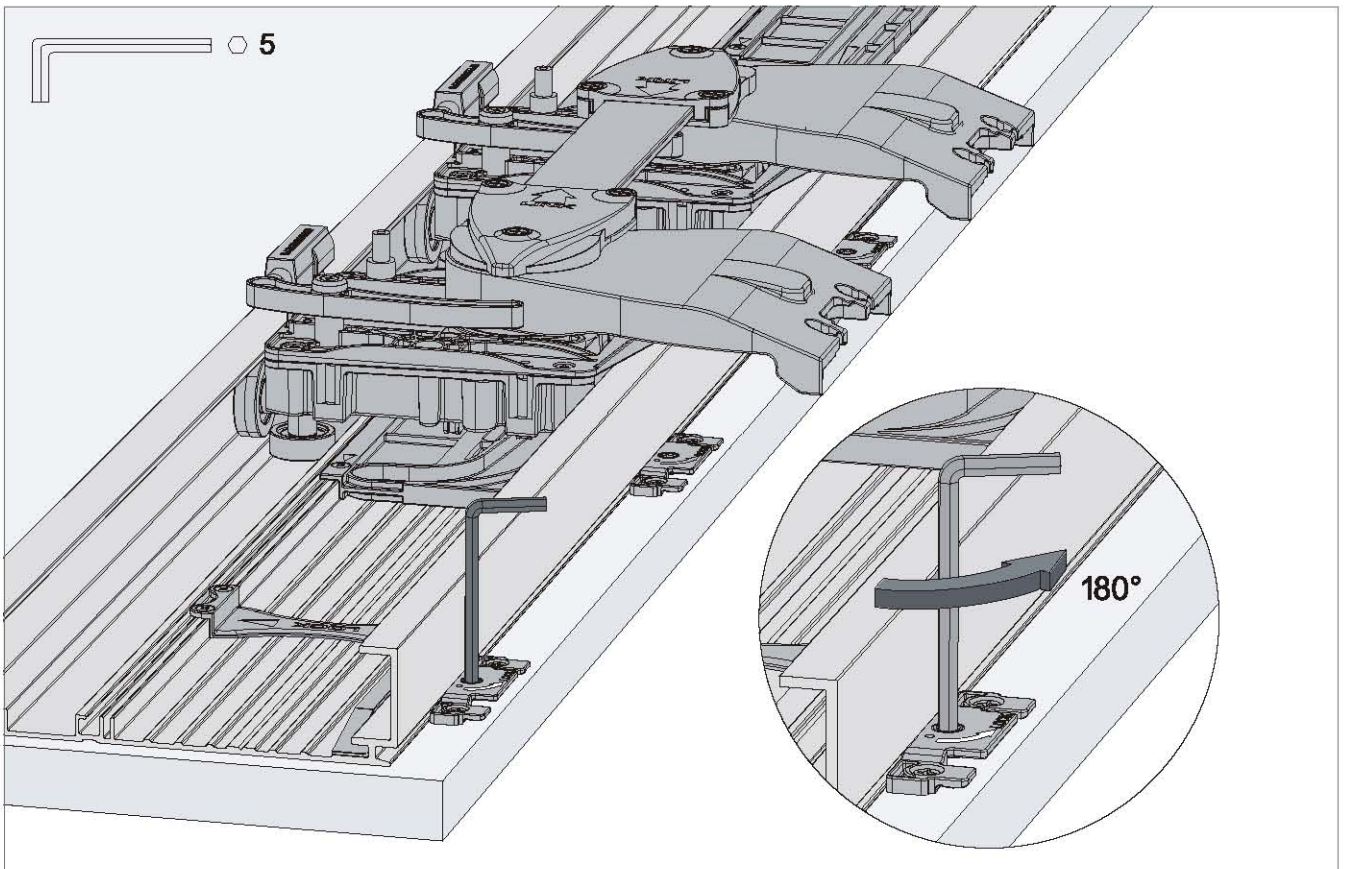


## Монтаж системы PLANO

Установка верхней направляющей.



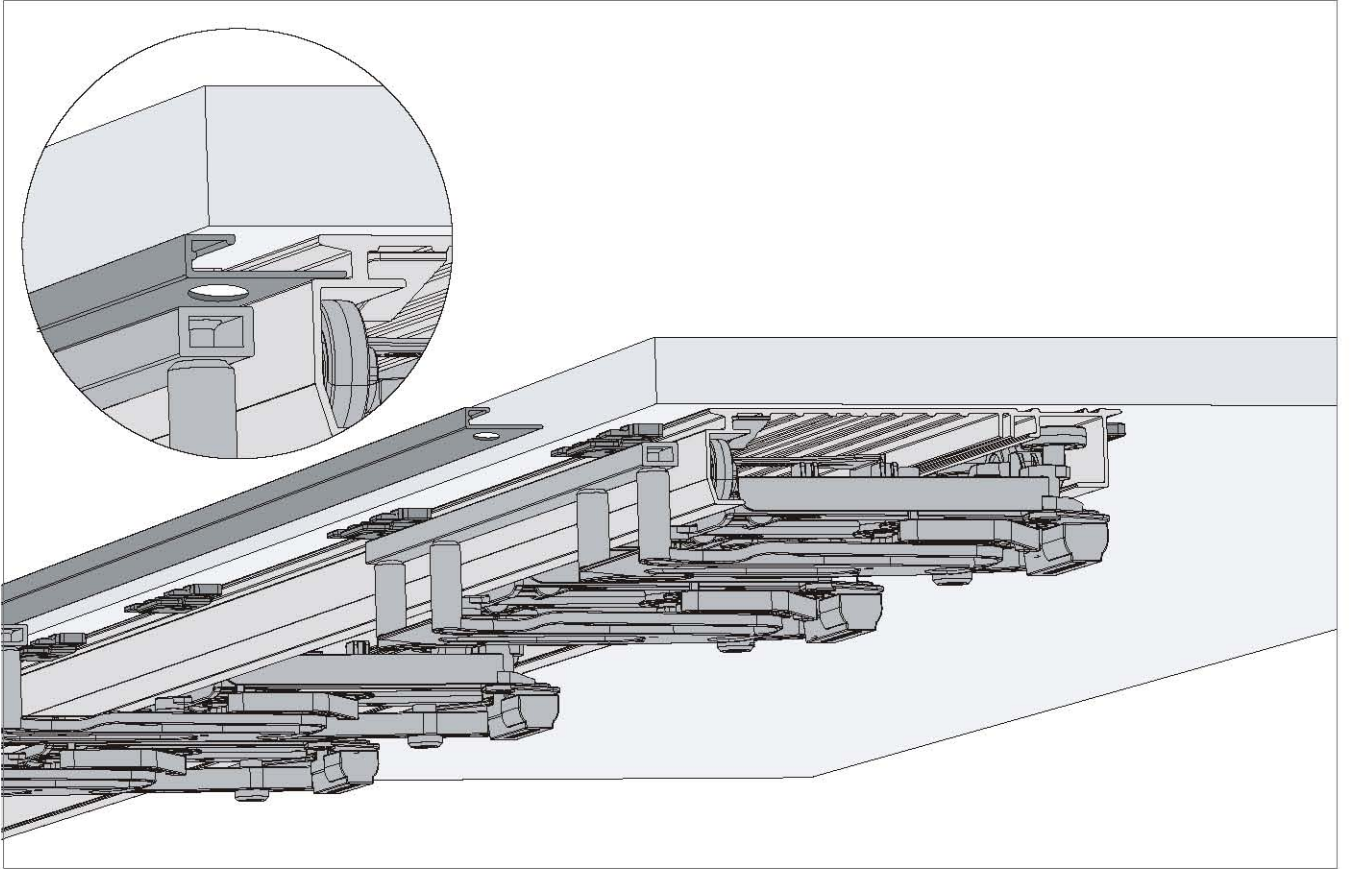
Фиксация верхней направляющей.



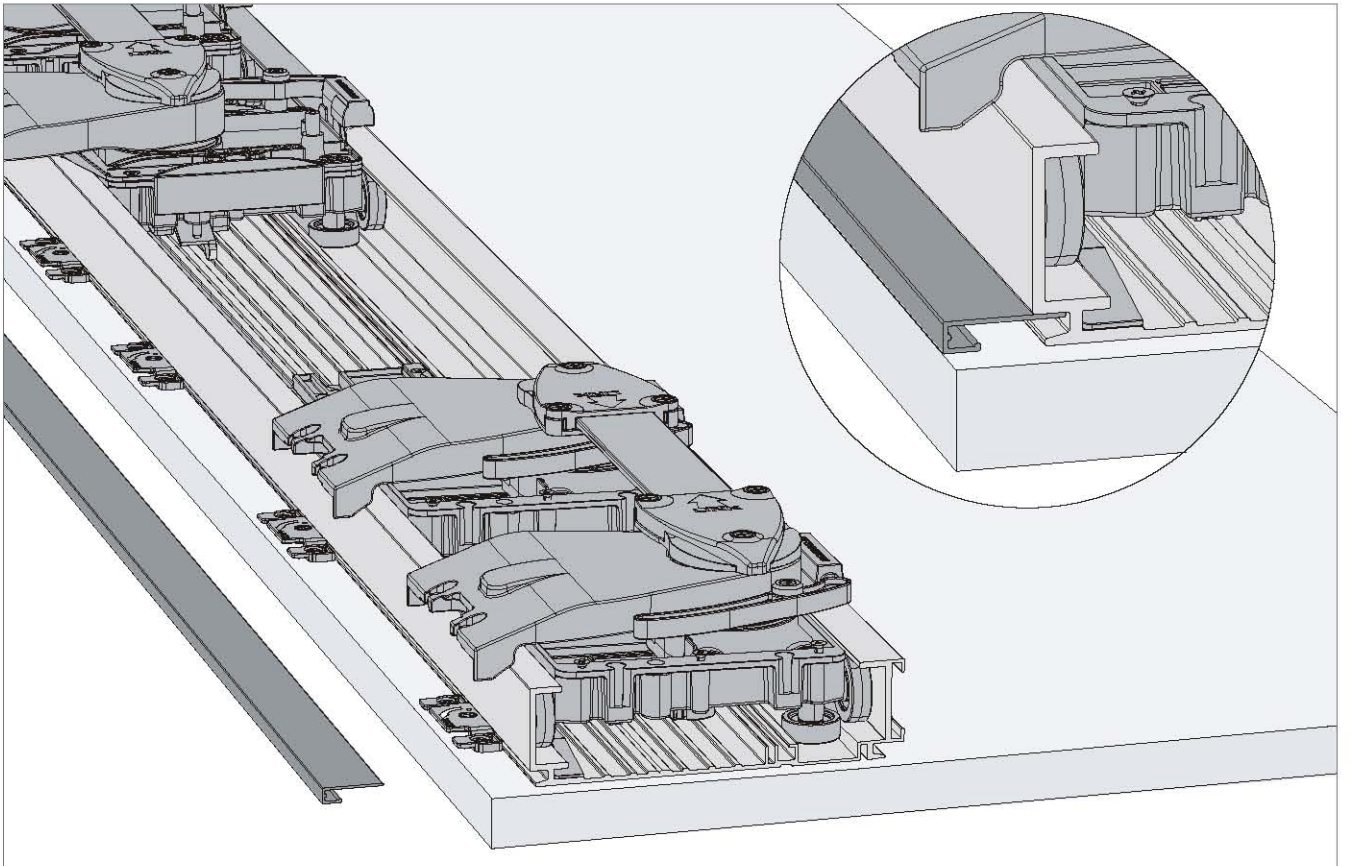


## Монтаж системы PLANO

Установка нижней профиль-заглушки.



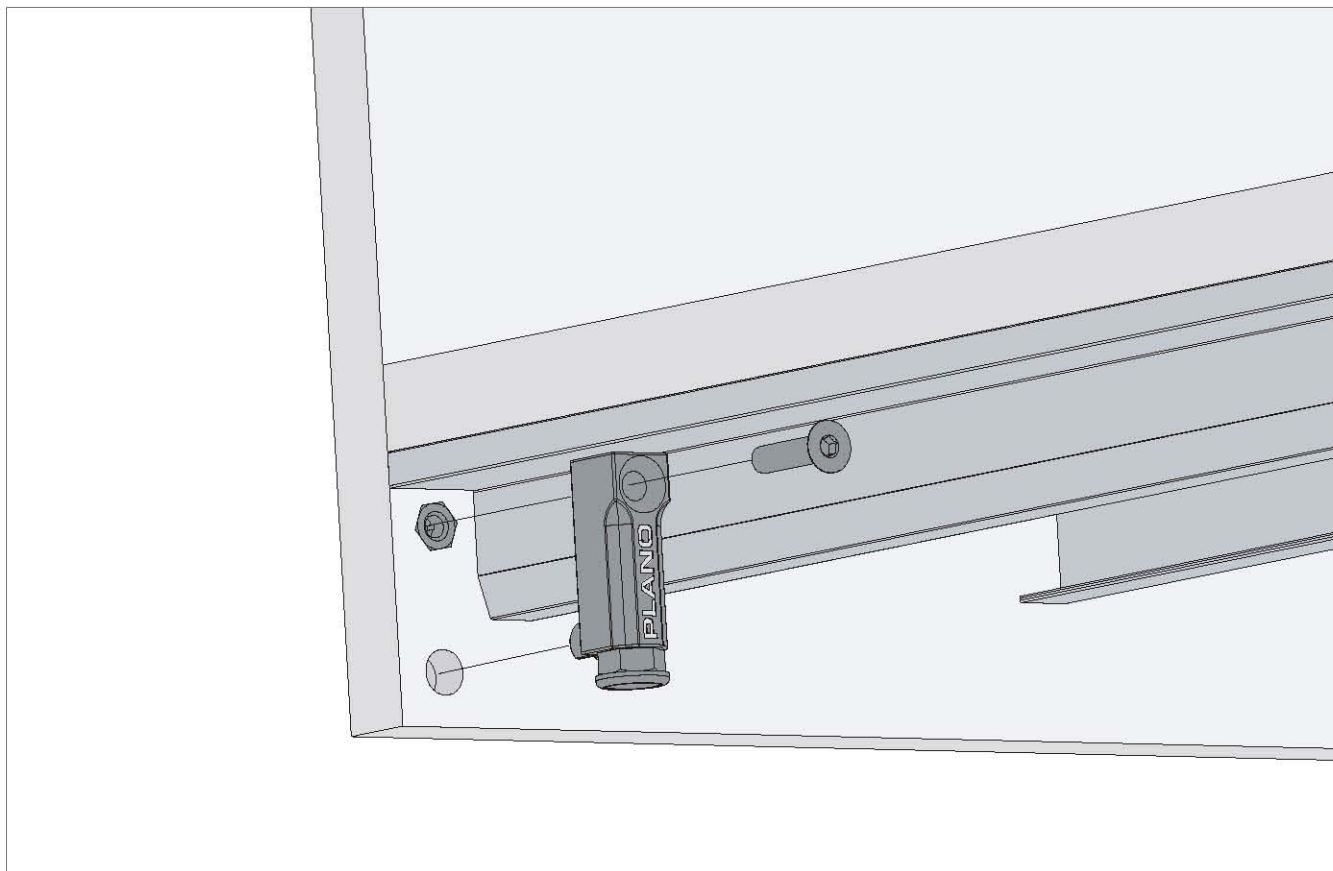
Установка верхней профиль-заглушки.



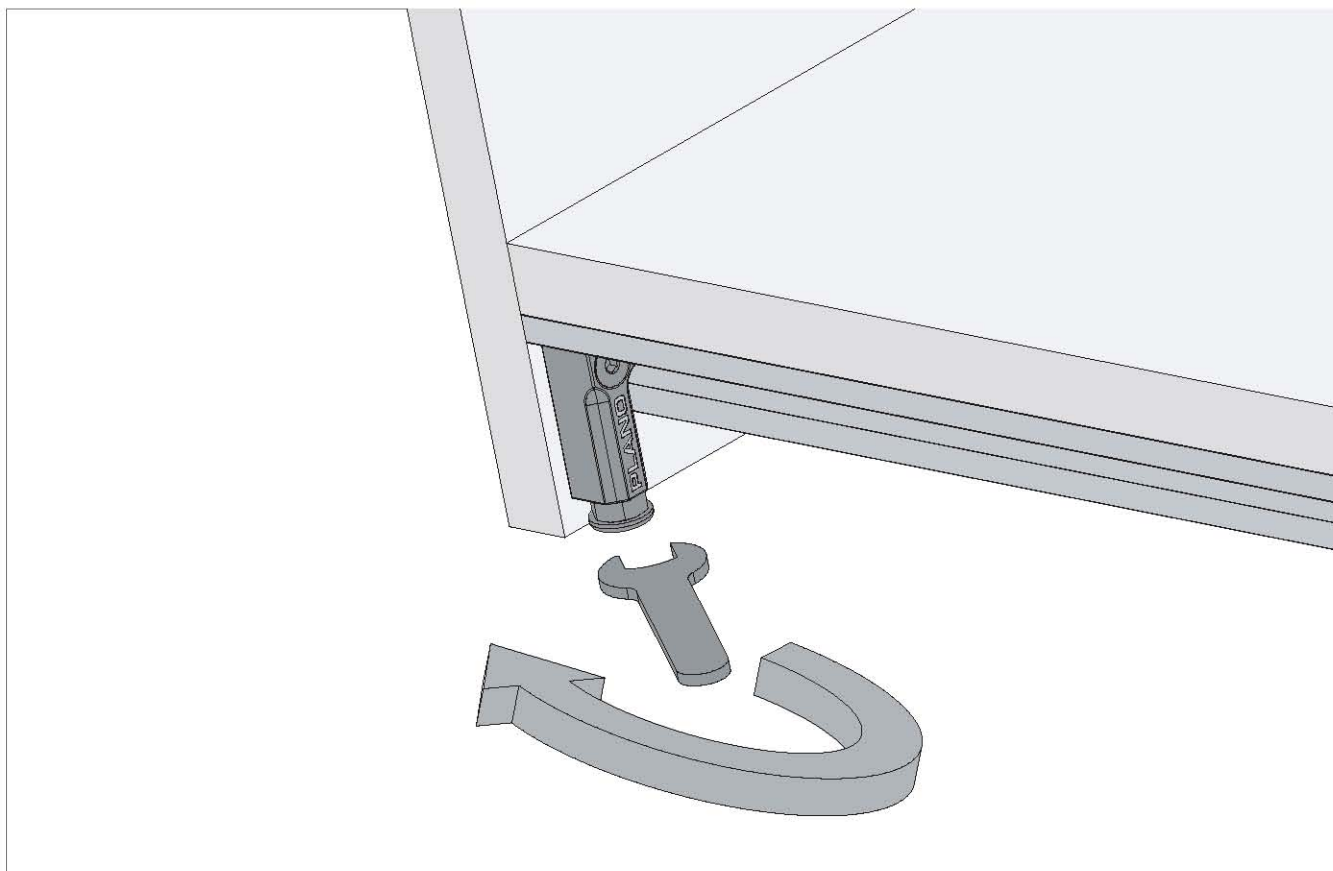


## Монтаж системы PLANO

Установка ножки опорной.

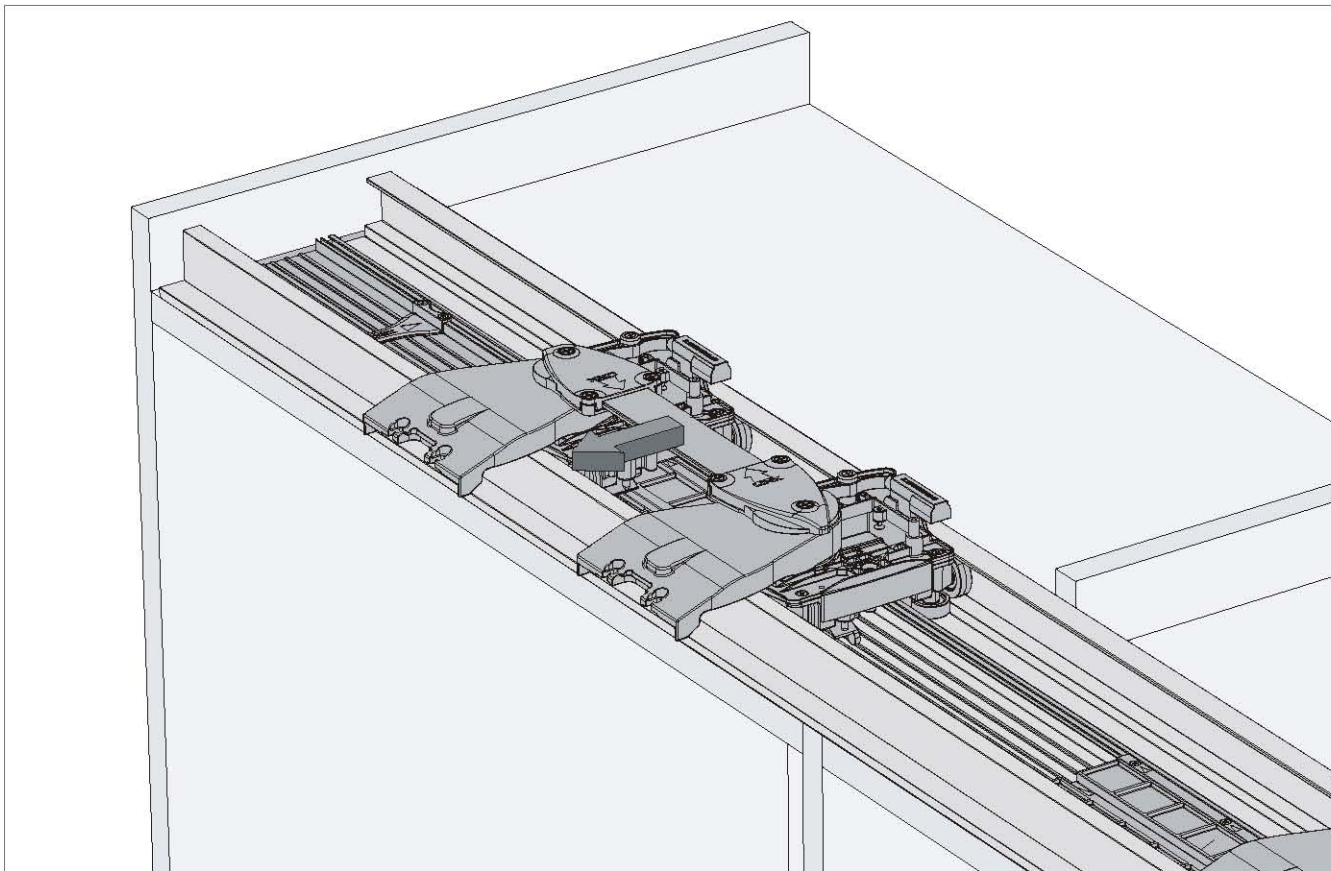


Регулировка ножки опорной.

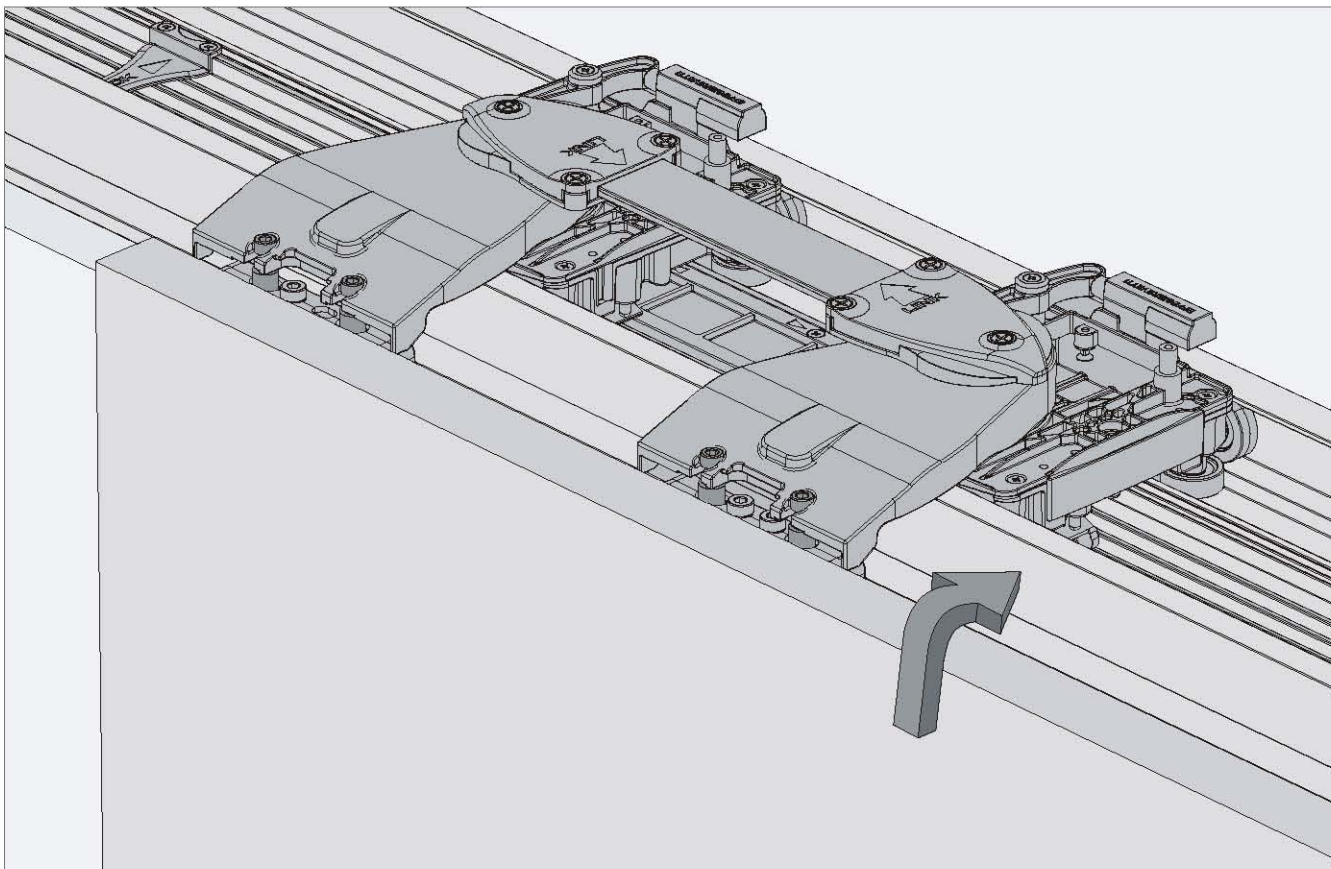


## Установка и регулировка дверей.

Установите каретки верхнего механизма в положение "ОТКРЫТО".

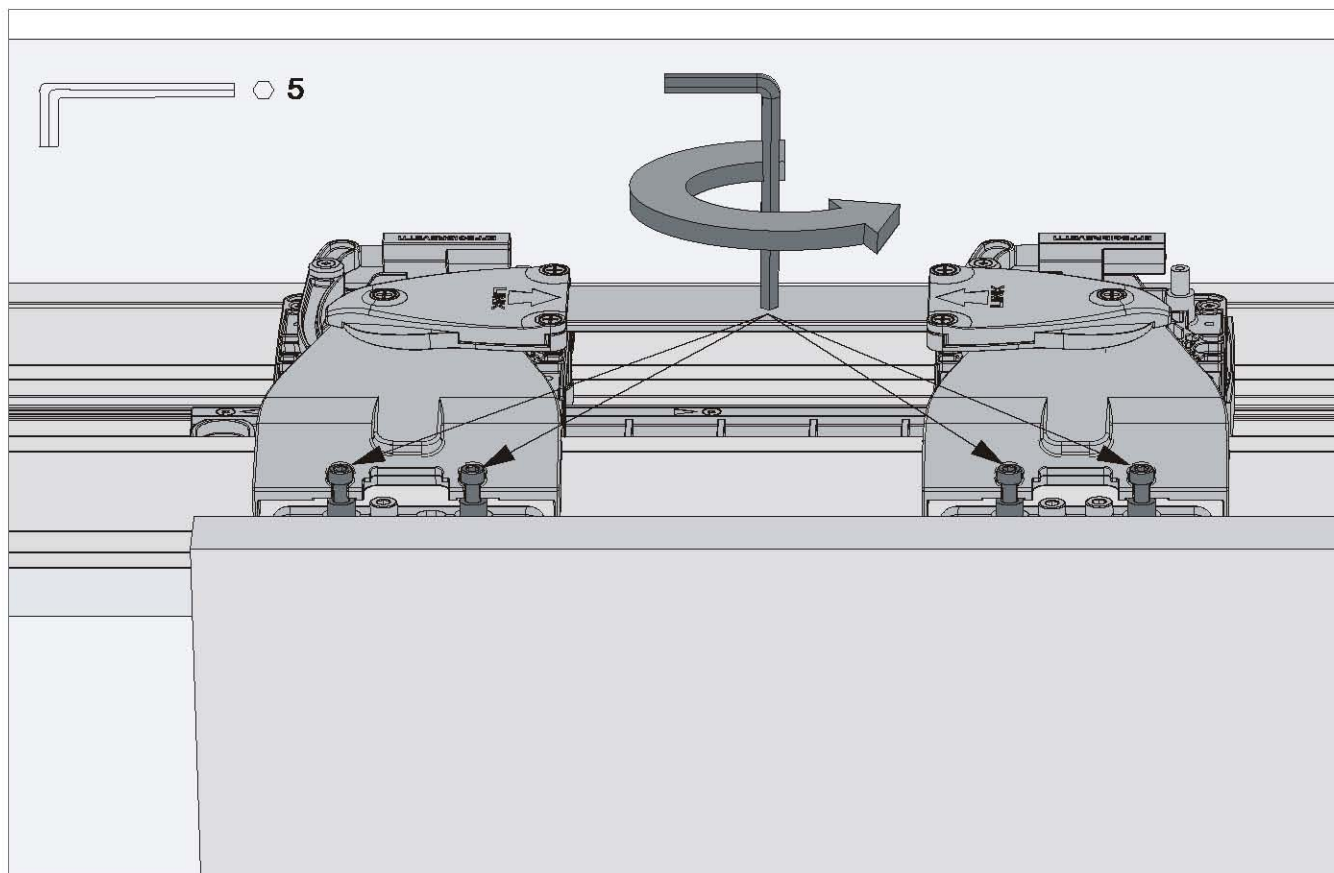


Установите дверь на каретки верхнего механизма.

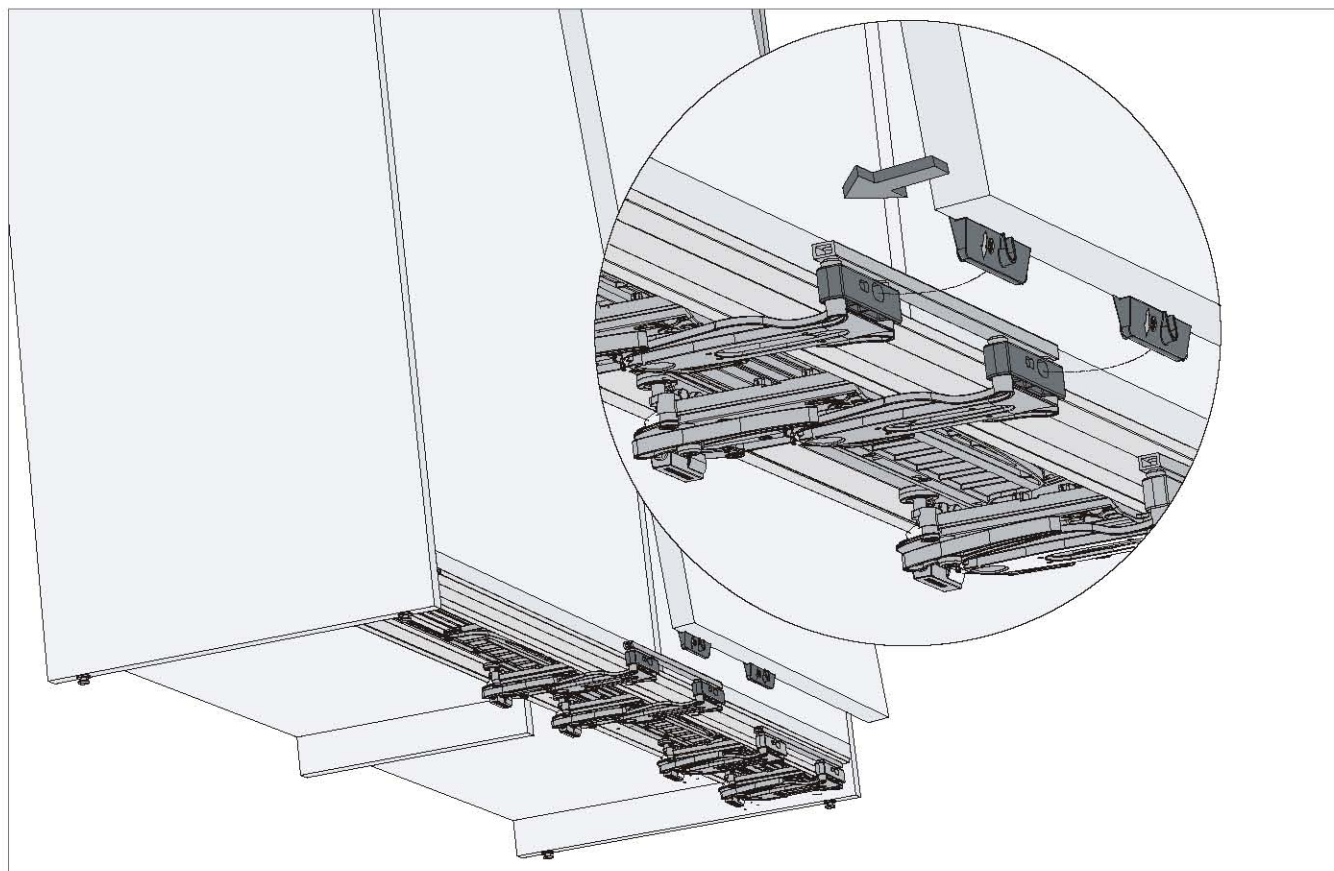


## Установка и регулировка дверей.

Затяните крепежные винты.



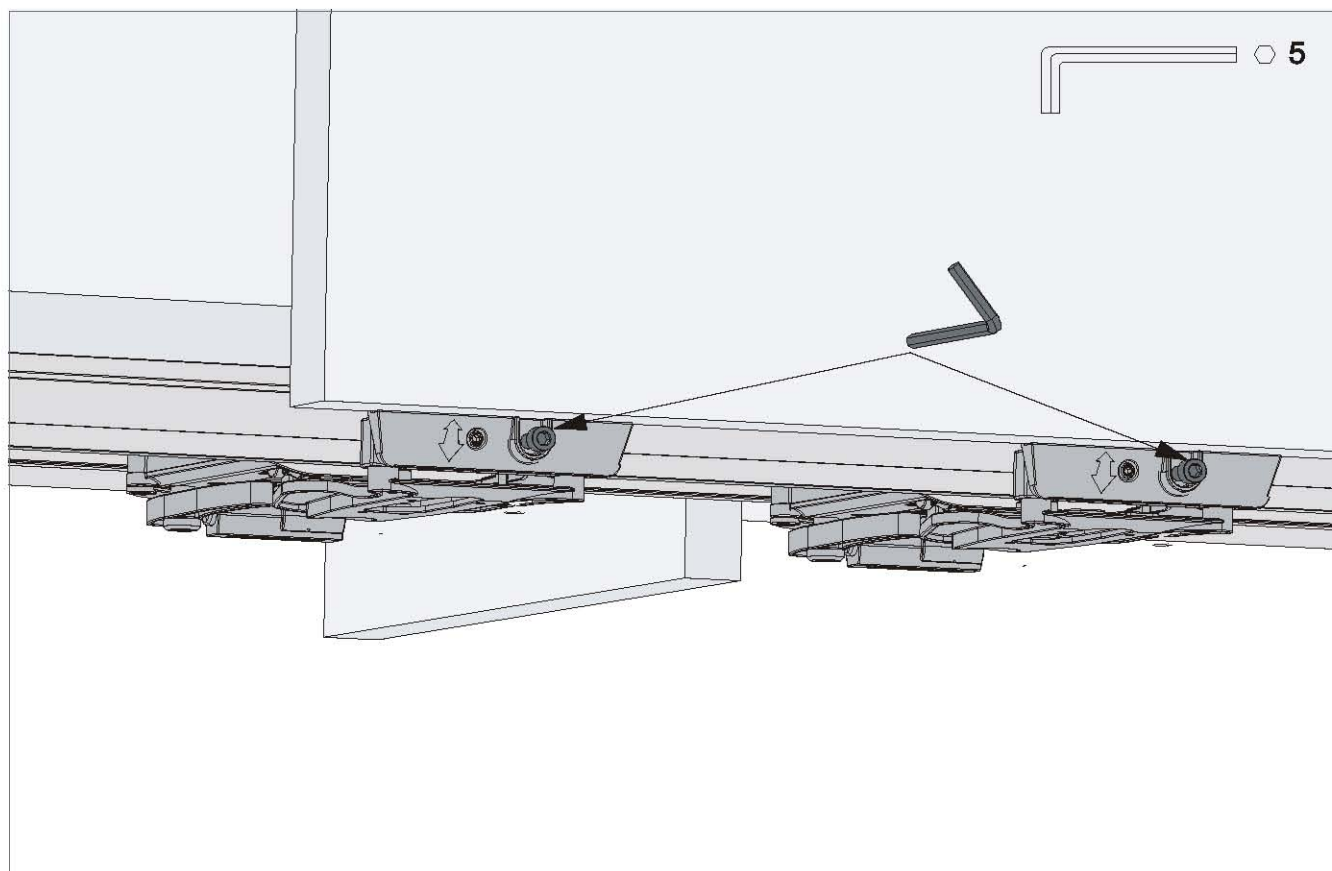
Совместите нижний крепеж двери с нижними каретками механизма.



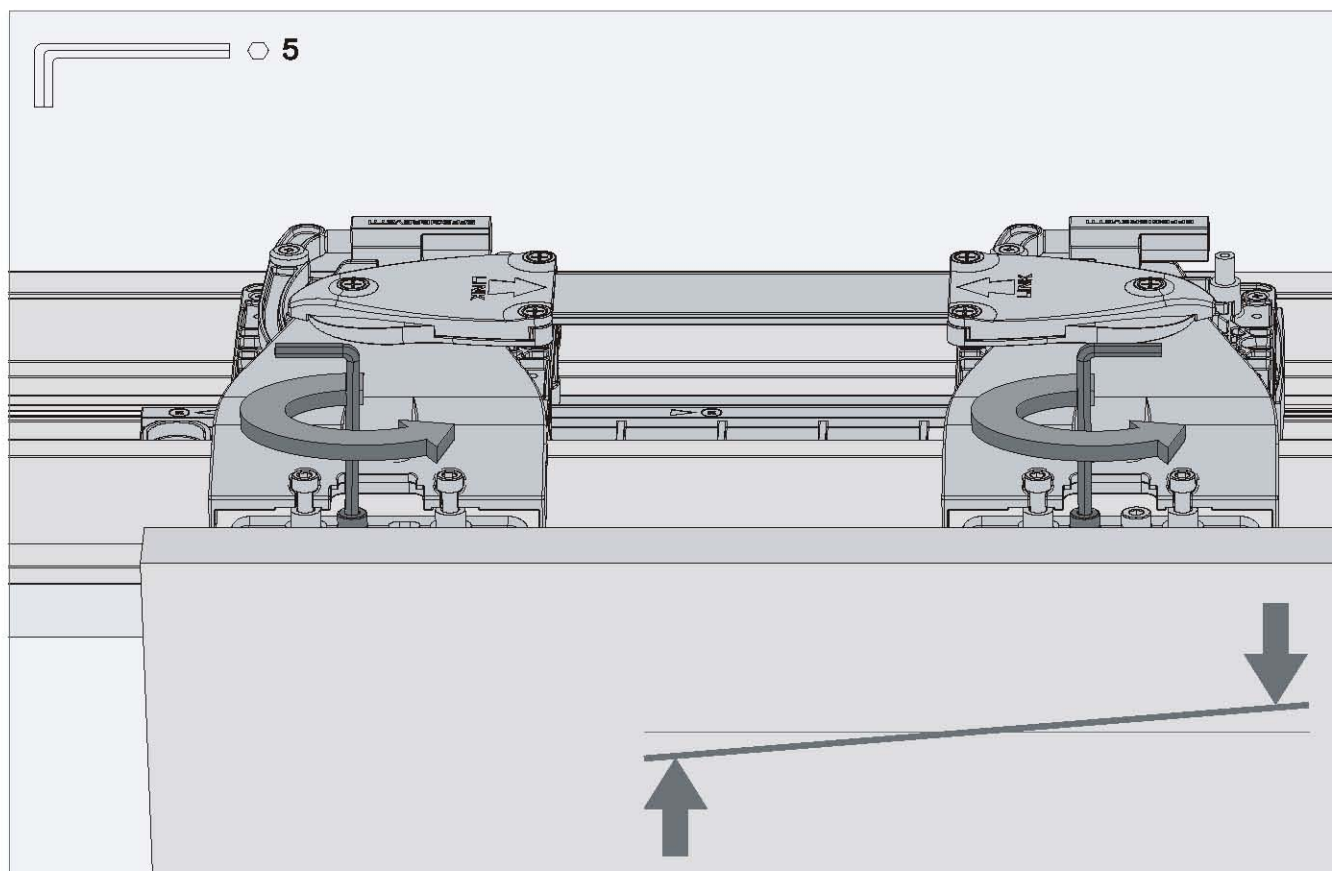


## Установка и регулировка дверей.

Затяните крепежные винты.

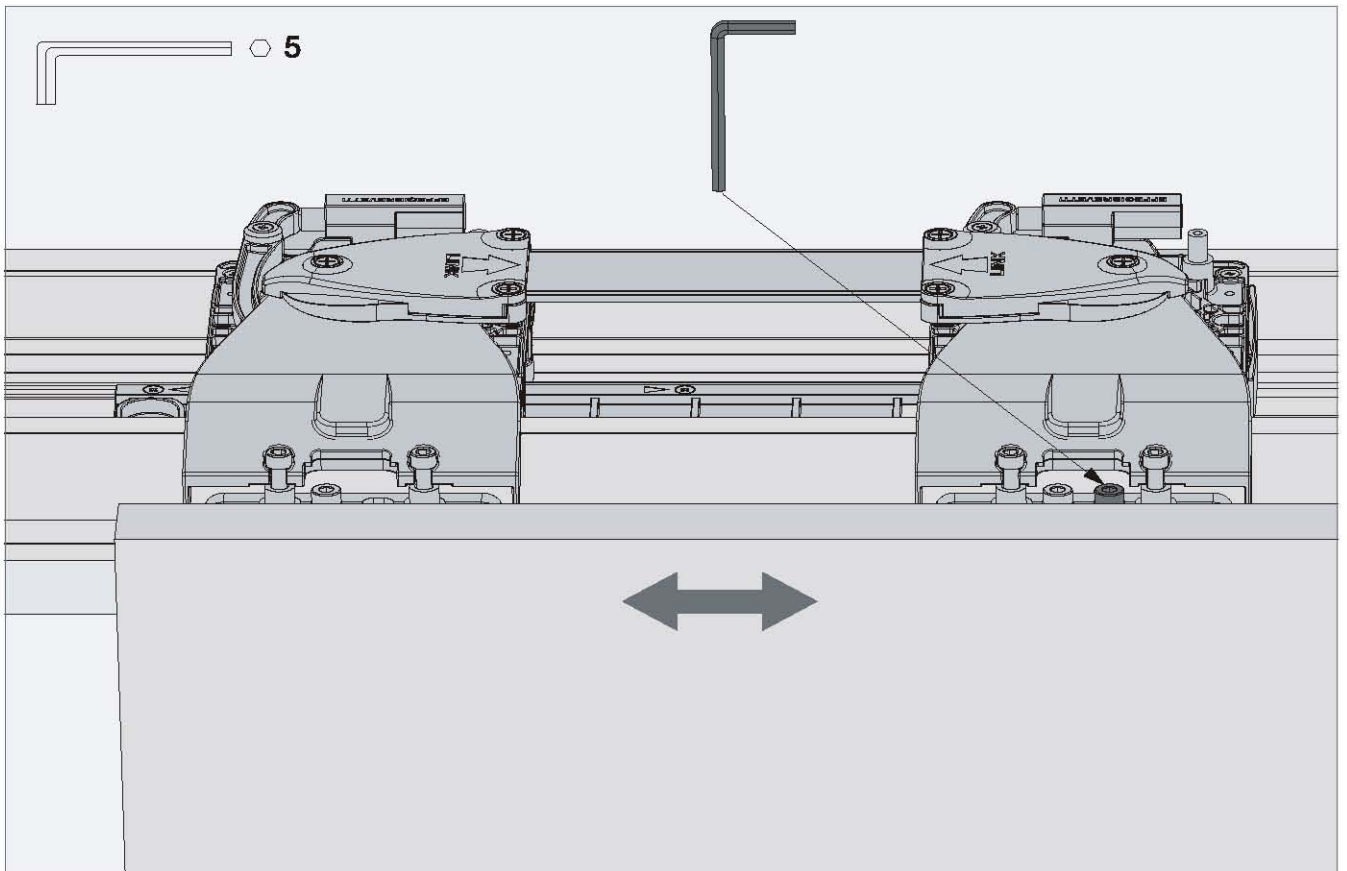


Регулировка наклона двери.

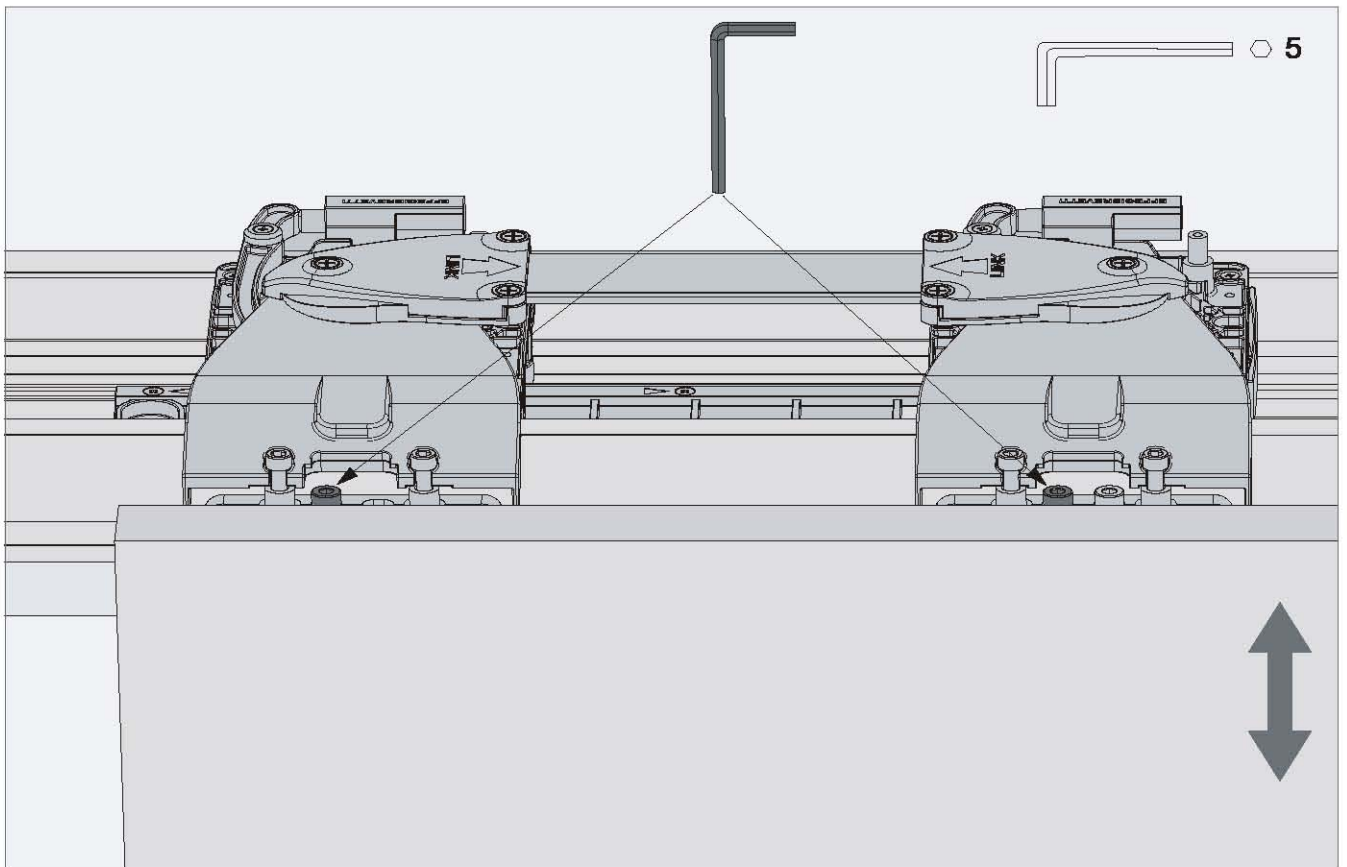


## Установка и регулировка дверей.

Регулировка двери по горизонтали.

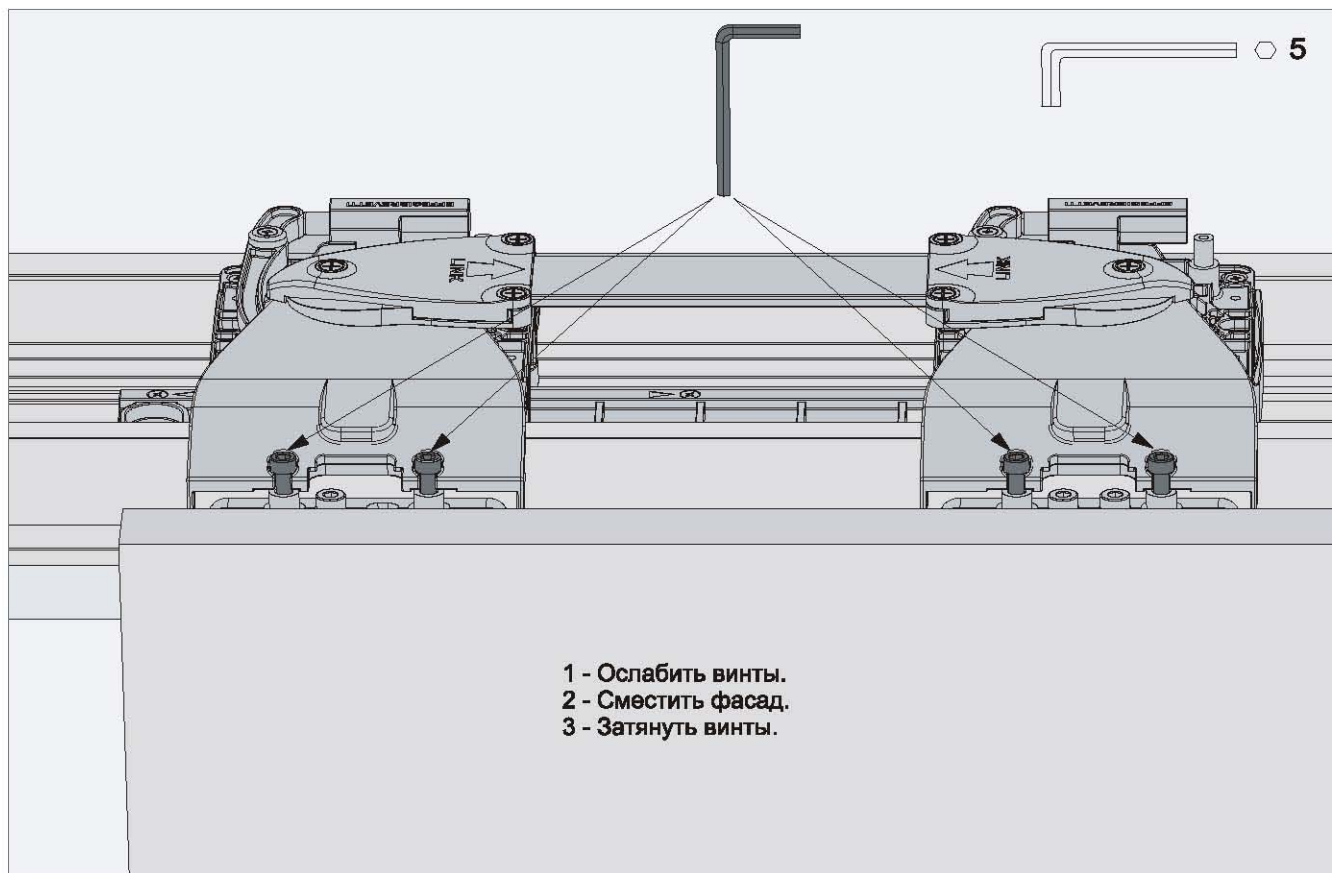


Регулировка двери по вертикали.

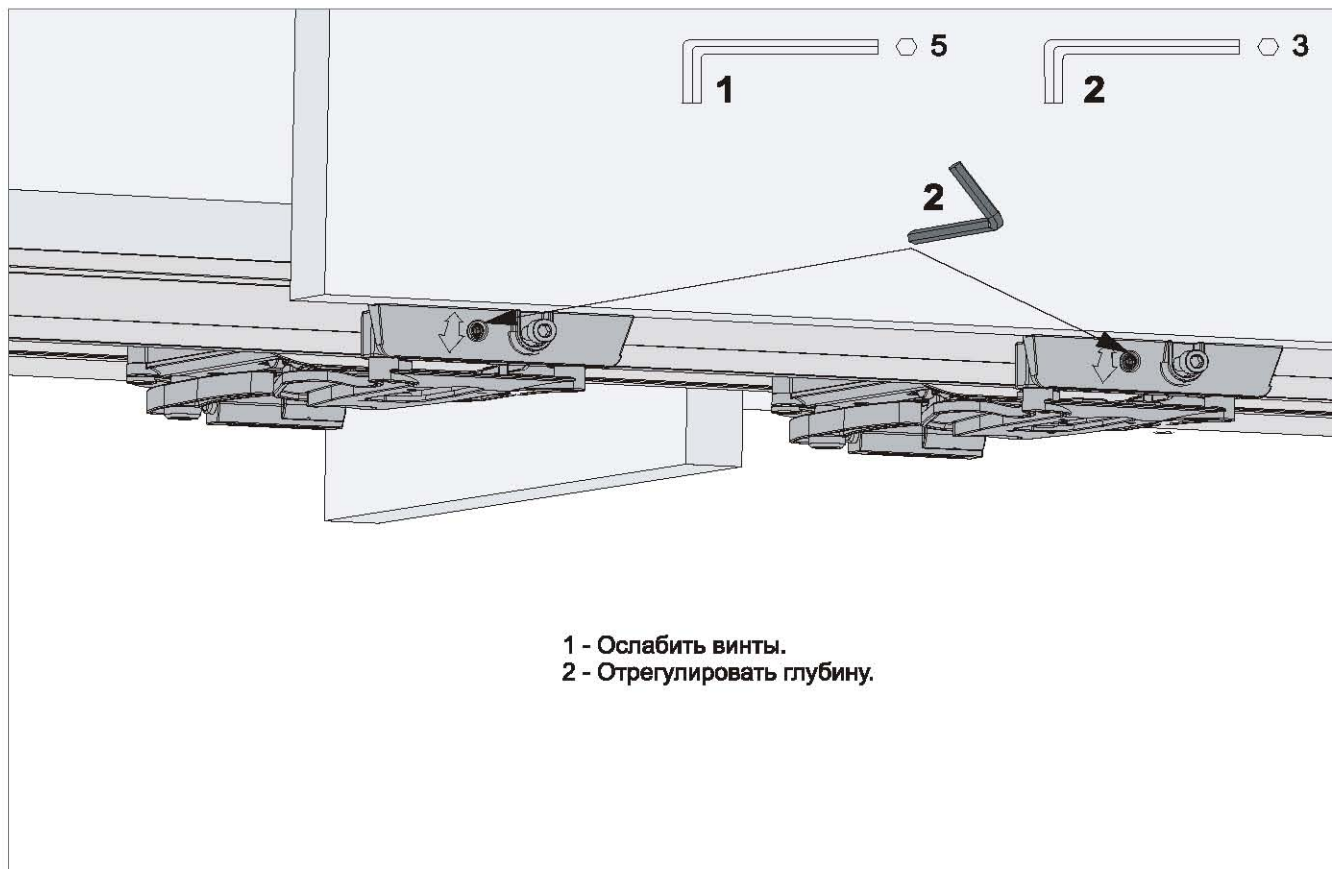


## Установка и регулировка дверей.

Регулировка двери по глубине (верхний механизм).



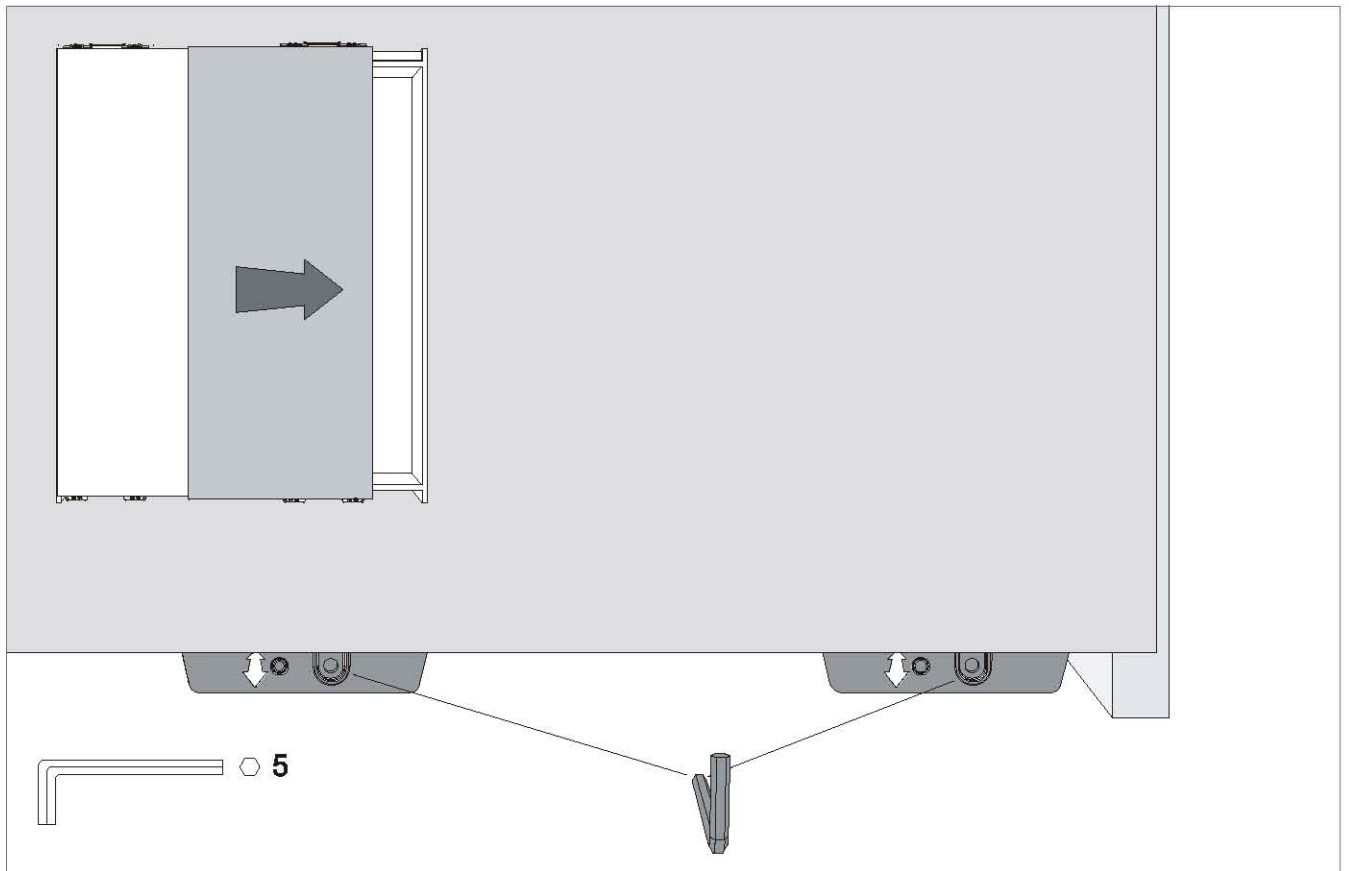
Регулировка двери по глубине (нижний механизм).



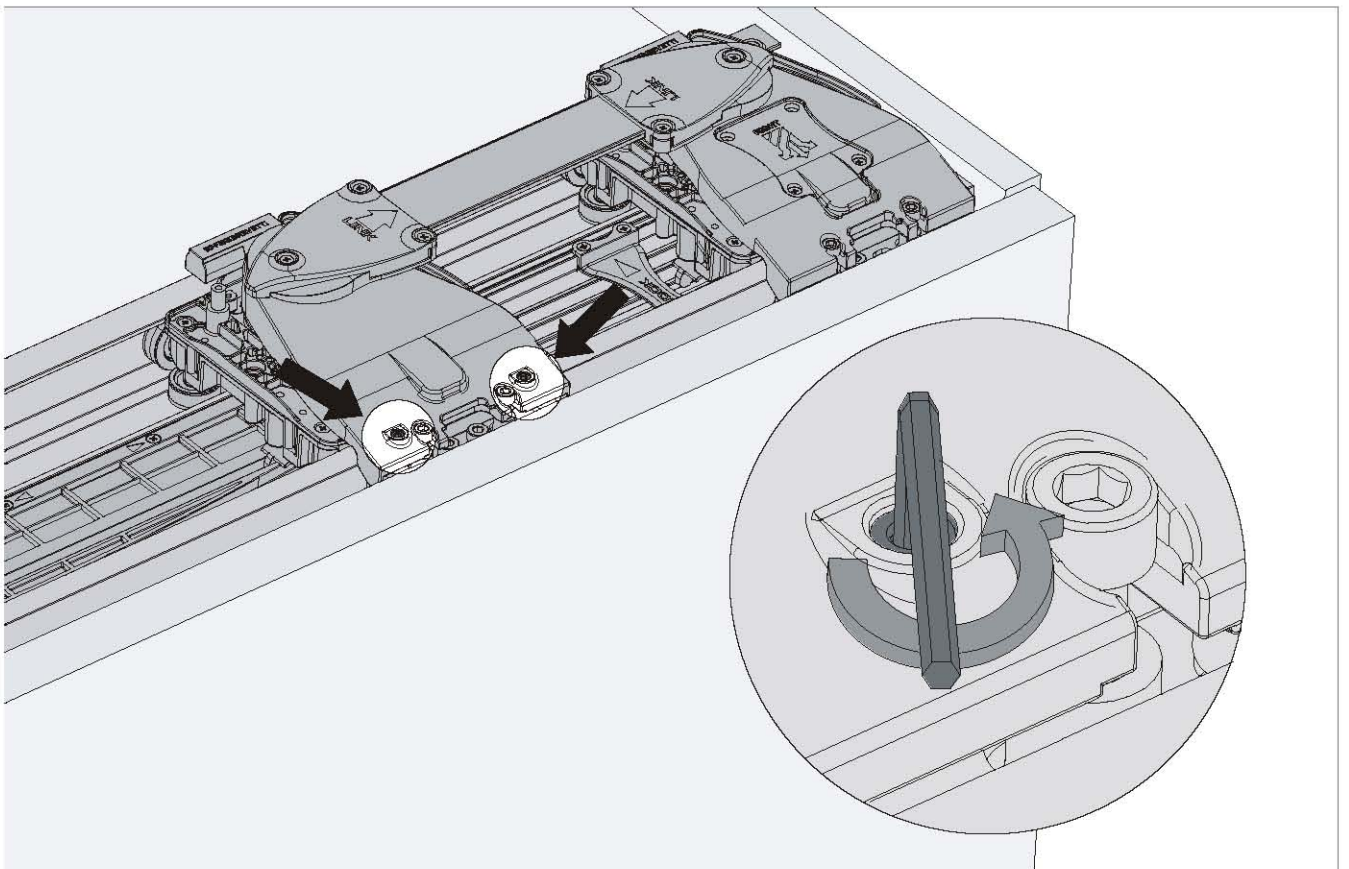


## Установка и регулировка дверей.

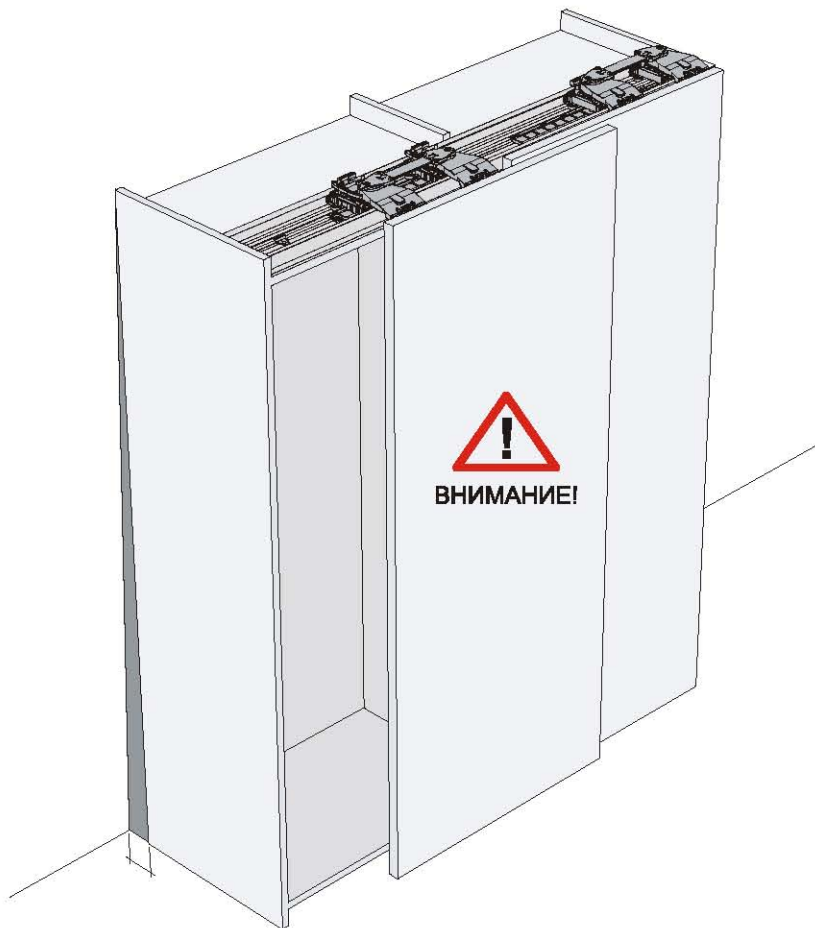
По окончании всех регулировок, закройте дверь и затяните фиксирующие винты на нижнем механизме.



Затяните фиксирующие винты на верхнем механизме.



Установка корпуса допускается с небольшим отклонением (как показано на рисунке).



Для надежной работы механизма, при больших фасадах, является целесообразным фиксирование каркаса к стене.

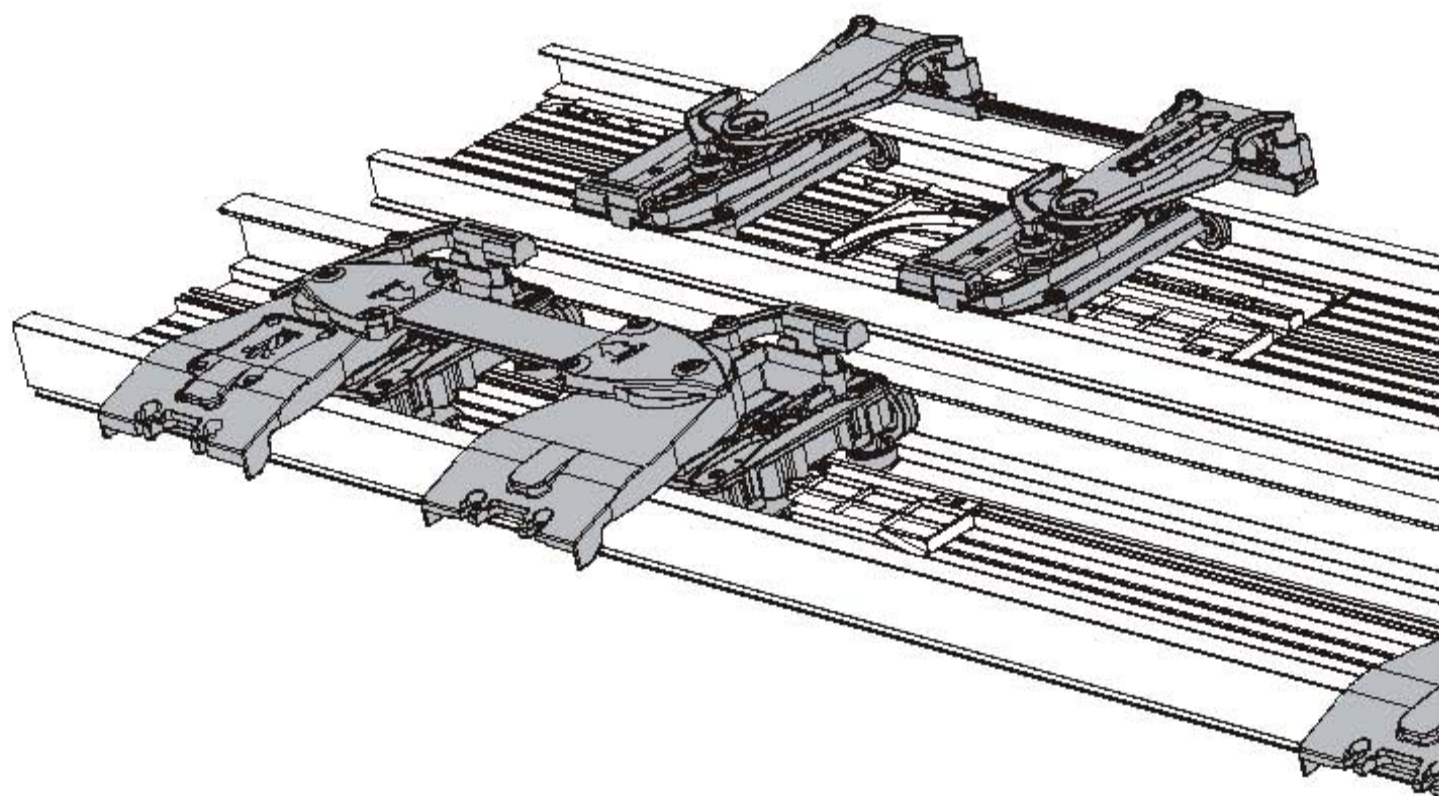




PLANO

EFFEGI BREVETTI  
МАКМАРТ

## СИСТЕМА РАЗДВИЖНЫХ ДВЕРЕЙ



EFFEGIBREVETTI

20090 Segrate Milano (ITALIA) - Via Cassi Bianchella 17/20 tel. +39 02 29821536 - fax +39 02 29821737  
www.effegibrevetti.com - info@effegibrevetti.com

МАКМАРТ

тел.: (800) 874-82-86, 874-82-88, 874-82-87 факс: (800) 874-81-88  
www.makmart.ru - ovelent@makmart.ru