

YORK



ASCOT



KENT



MODEL - МОДЕЛЬ  
**YORK**



MODEL - МОДЕЛЬ  
**ASCOT**



MODEL - МОДЕЛЬ  
**KENT**









#### THE CHARME OF ENGLISH COUNTRY HOUSES KITCHENS

A well structured range of items allows sophisticated combinations with the proposed finishes and accessories.

Whether you choose the fresh and contemporary styling of Astor, the natural beauty of Kent or the classic elegance of York, you choose a unique and timeless kitchen.



#### ШАРМ КУХОНЬ В СТИЛЕ «АНГЛИЙСКИЙ КАНТРИ».

Благодаря тщательному подбору сортов древесины и отделки, модульной системе и богатому ассортименту аксессуаров, данная программа предоставляет разнообразные возможности в построении кухонных композиций.

Элегантный дизайн и тщательное исполнение создают образ кухни, изготовленной в единственном экземпляре с самыми искусными мебельными мастерами.













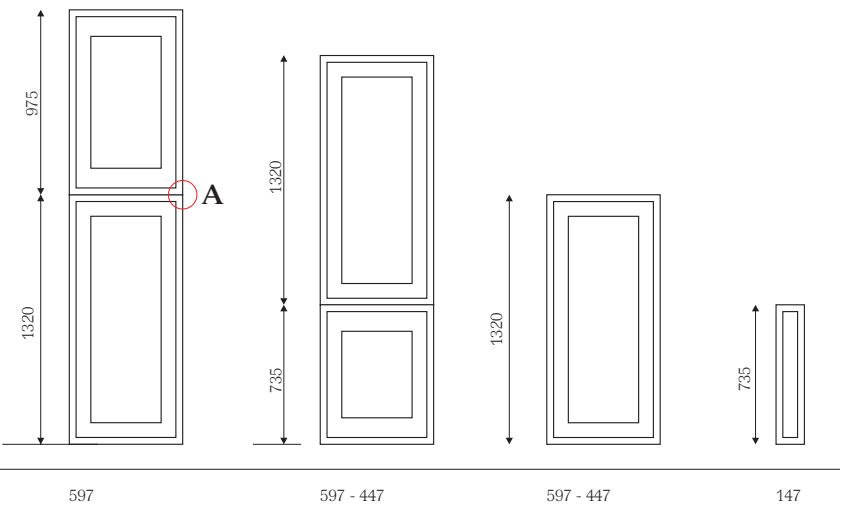


*ТЕХНИЧЕСКОЕ  
ОПИСАНИЕ*  
**TECHNICAL GUIDE**

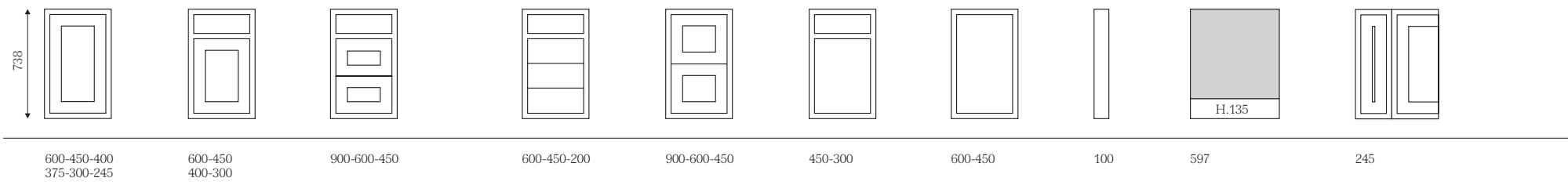


### SIZE MATRIX РАЗМЕРНЫЙ РЯД

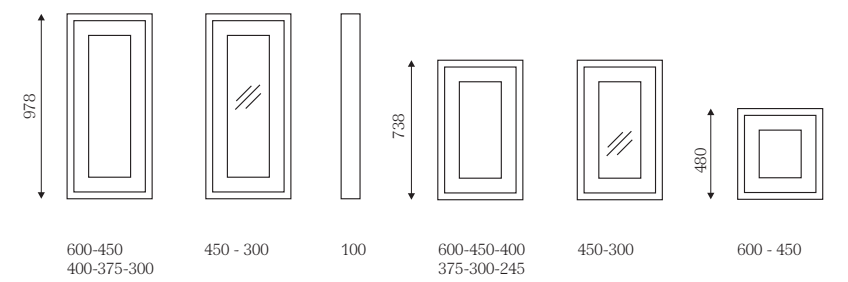
#### APPLIANCE DOORS - ДВЕРЬ ДЛЯ ХОЛОДИЛЬНИКА



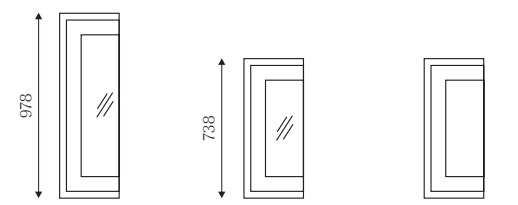
#### BASE UNITS - НИЖНИЙ МОДУЛЬ



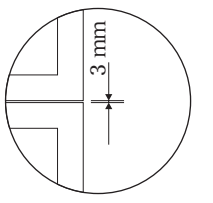
#### WALL UNITS - ВЕРХНИЙ МОДУЛЬ



#### CURVES - ЗАКРУГЛЕННЫЕ



#### DETAIL A - ДЕТАЛИРОВКА А



		curves	900	600	597	450	447	400	375	300	245	200	147	100
appliance door	дверь для холодильника	1320												
appliance door	дверь для холодильника	975												
appliance door	дверь для холодильника	735												
door set	комплект дверки	978												
door set	комплект дверки	738												
door set	комплект дверки	480												
door + drawer set	к-т дверка+накл. ящика	738												
2 doors + drawer set	к-т две дверки+накл.ящика	738												
4 drawers set	к-т 4 накл.ящика	738												
2 doors set	к-т 2 дверки	738												
open frame + drawer	к-т рамка+ накл. ящика	738												
glassdoor set	к-т витрины	978												
glassdoor set	к-т витрины	738												
filler	заглушка	135												
filler	заглушка	978												
filler	заглушка	738												
open frame	рамка	738												
curved glassdoor set	к-т закругленной витрины	978												
curved glassdoor set	к-т закругленной витрины	738												
curved door set	к-т закругленной дверки	738												

### ACCESSORIES АКСЕССУАРЫ

#### MANTEL SURROUND ВЫТЯЖКА-КАМИН

Mantel surrounds are decorative features to frame a cooker. To create the mantel surround illustrated below the following articles are required :

art. Mantel surround, composed of :

- 2 x side panels 738 x 300 x 20
- 2 x shelf supports 300 x 300 x 175 (already fitted on panel)
- 1 x centre panel 1100 x 300 x 20
- 1 x shelf 1700 x 200 x 28

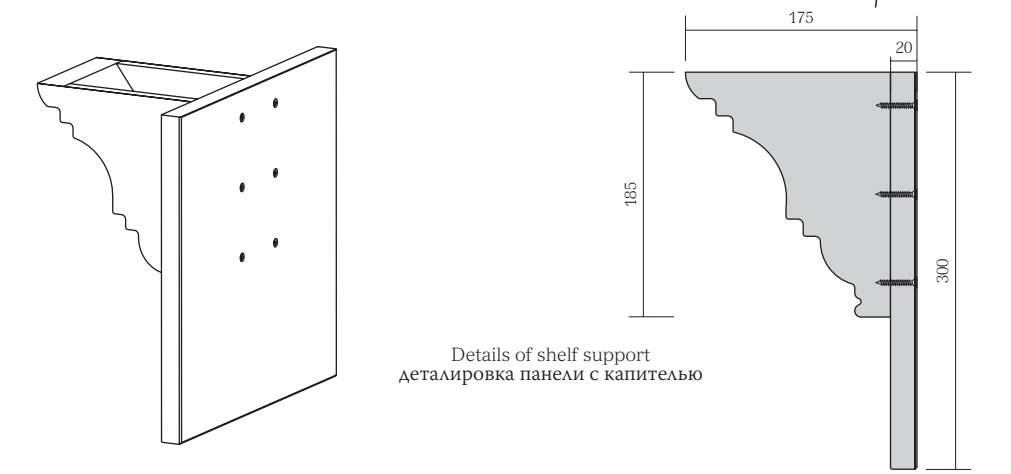
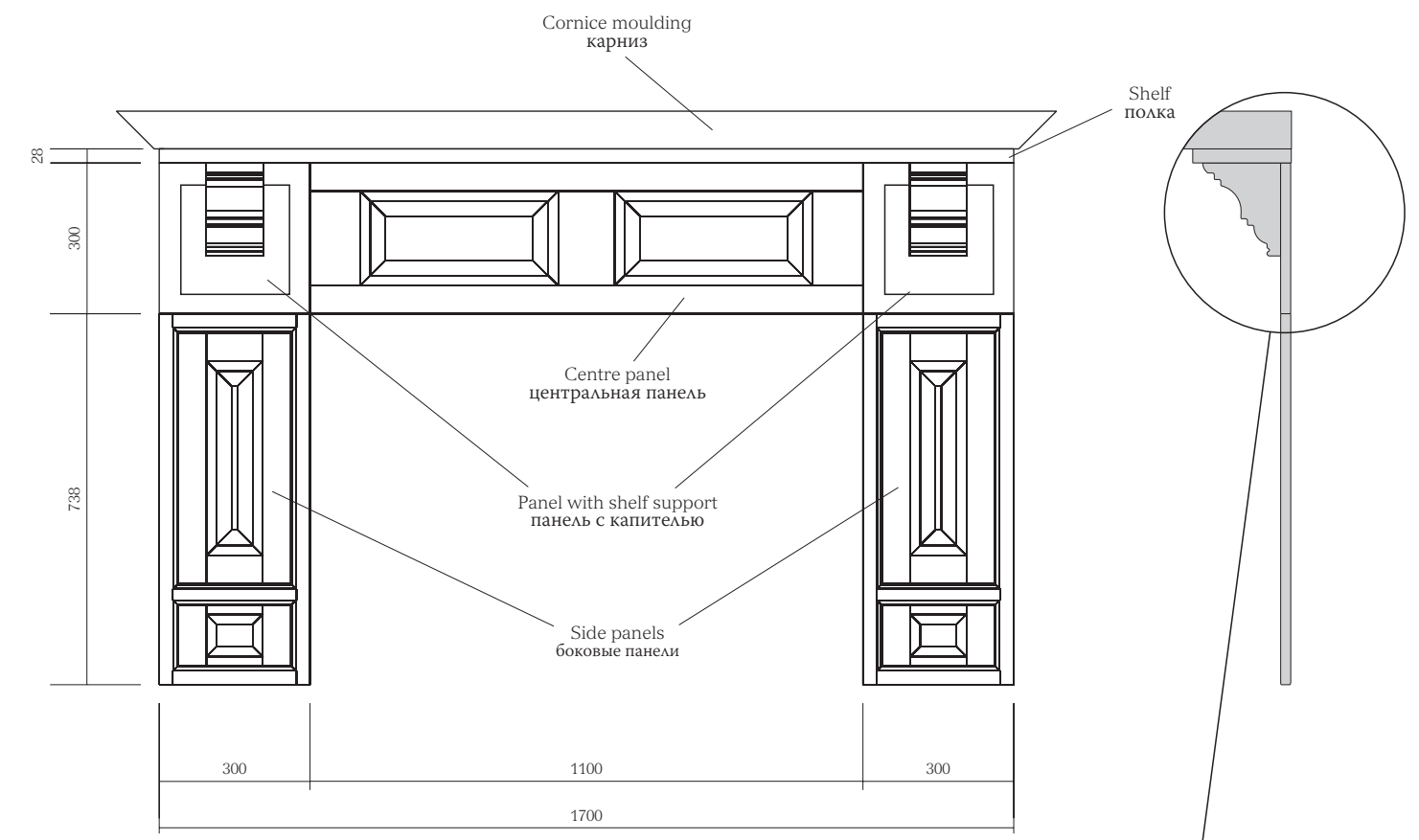
art. Cornice moulding, to order in lengths and cut to size

Вытяжка-камин не сит д екоративно-прикладной х арактер д ля зонь, где готовится еда. Для и зготовления в ытяжки-камина необходимы следующие детали:

Комплект вытяжки-камин состоит из:

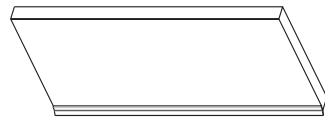
- 2-х боковых панелей 738 x 300 x 20,
- 2-х панелей с установленными капителями 300 x 300 x 175
- 1-ой центральной панели 1100 x 300 x 20,
- 1-ой полки 1700 x 200 x 28.

Карниз заказывается отдельно погонажем и запиливается в размер

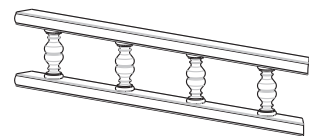




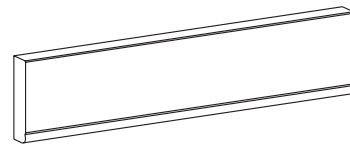
## ACCESSORIES АКСЕССУАРЫ



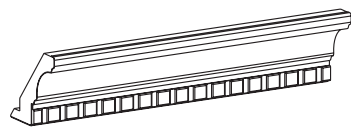
PLINTH WITH SEALER 3000 X 150 X 16  
ЦОКОЛЬ С УПЛОТНИТЕЛЕМ 3000 X 150 X 16



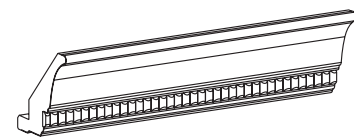
GALLERY RAIL 2000 X 72 X 26  
БАЛЯСИНА 2000 X 72 X 26



LIGHTING PELMET 3000 X 68 X 19  
СВЕТОВАЯ ПЛАНКА 3000 X 68 X 19

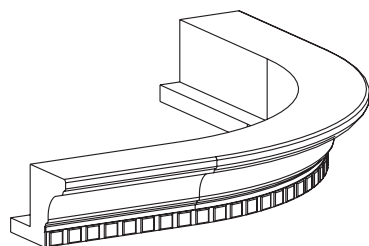


CORNICE MOULDING KENT/ASCOT 3000 X 104 X 28  
КАРНИЗ KENT/ASCOT 3000 X 104 X 28

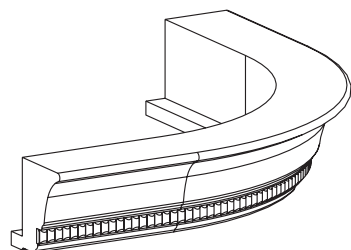


CORNICE MOULDING YORK 3000 X 120 X 35  
КАРНИЗ YORK 3000 X 120 X 35

## CURVED ACCESSORIES ЗАКРУГЛЕННЫЕ АКСЕССУАРЫ



CURVED CORNICE KENT/ASCOT  
ЗАКРУГЛЕННЫЙ КАРНИЗ KENT/ASCOT



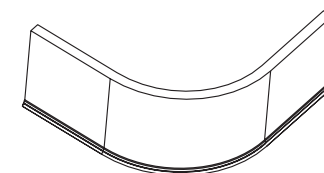
CURVED CORNICE YORK  
ЗАКРУГЛЕННЫЙ КАРНИЗ YORK



CURVED GALLERY RAIL  
ЗАКРУГЛЕННАЯ БАЛЯСИНА

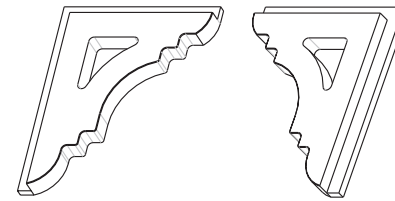


CURVED LIGHTING PELMET  
ЗАКРУГЛЕННАЯ СВЕТОВАЯ ПЛАНКА



CURVED PLINTH WITH SEALER  
ЗАКРУГЛЕННЫЙ ЦОКОЛЬ С УПЛОТНИТЕЛЕМ

## ACCESSORIES АКСЕССУАРЫ



CORNER BRACKET PAIR 172 X 137 X 18  
ПАРА ДЕКОРАТИВНЫХ УГОЛКОВ 172 X 137 X 18

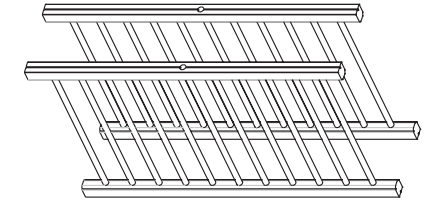
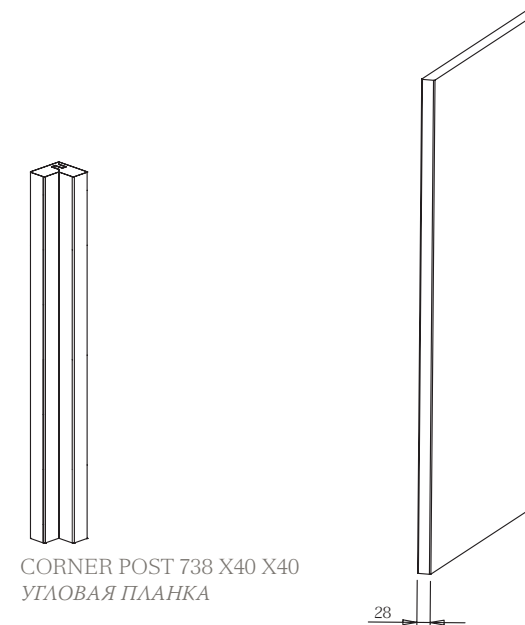


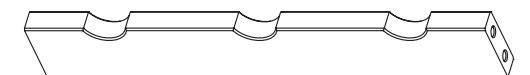
PLATE RACK PAIR 563 X 332 X 22  
ПАРА РЕШЁТОК ДЛЯ СУШКИ 563 X 332 X 22



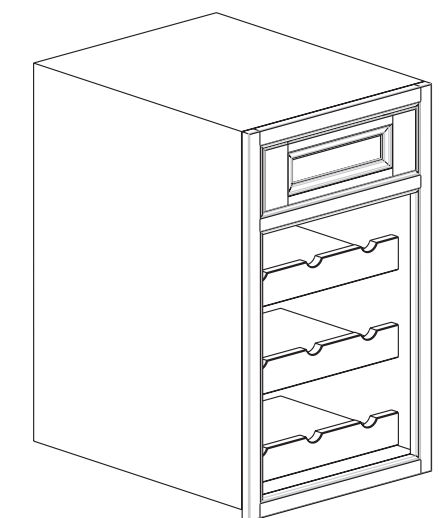
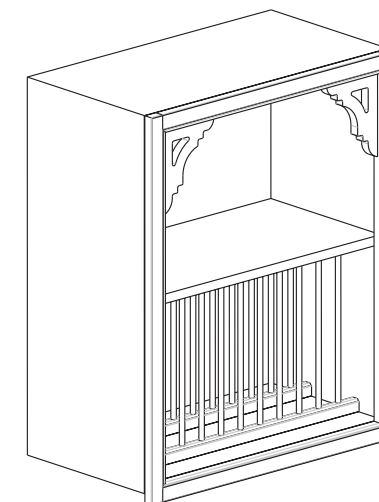
CORNER POST 738 X 40 X 40  
УГЛОВАЯ ПЛАНКА

28

END PANEL 2430/870 X 580 X 28 • 978/738 X 335 X 28  
ОТДЕЛОЧНАЯ БОКОВИНА 2430/870 X 580 X 28 • 978/738 X 335 X 28



WINE RACK 414 X 63 X 20 • 264 X 63 X 20  
ПЛАНКА ДЛЯ БУТЫЛОК 414 X 63 X 20 • 264 X 63 X 20



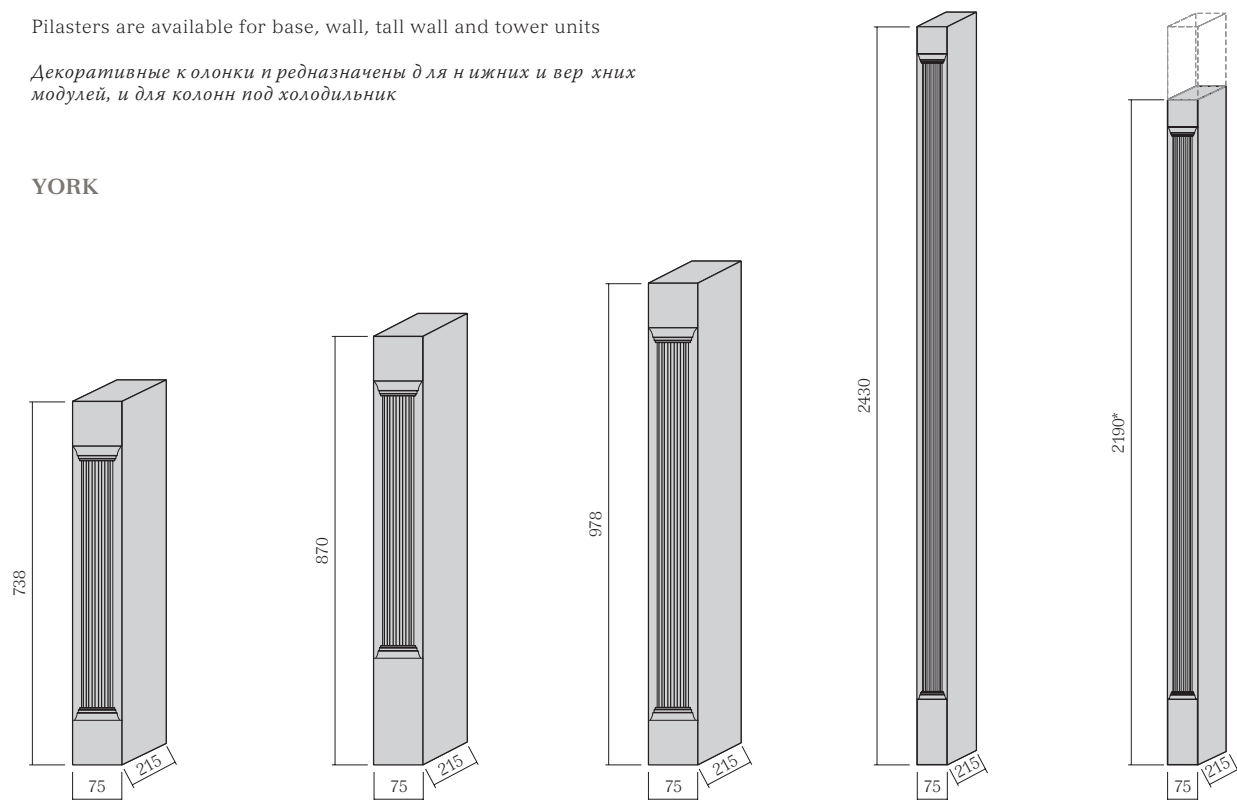


# PILASTERS ДЕКОРАТИВНЫЕ КОЛОНКИ

Pilasters are available for base, wall, tall wall and tower units

Декоративные колонки предназначены для нижних и верхних модулей, и для колонн под холодильник

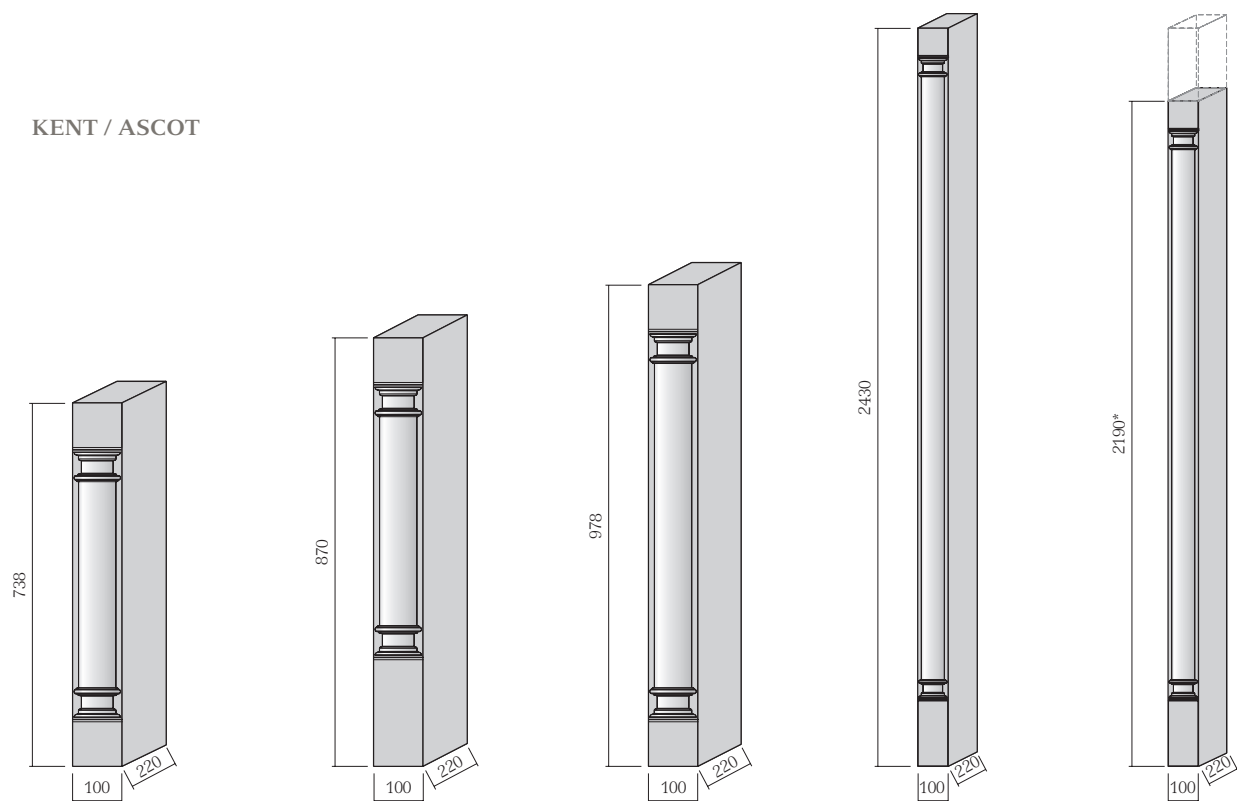
## YORK



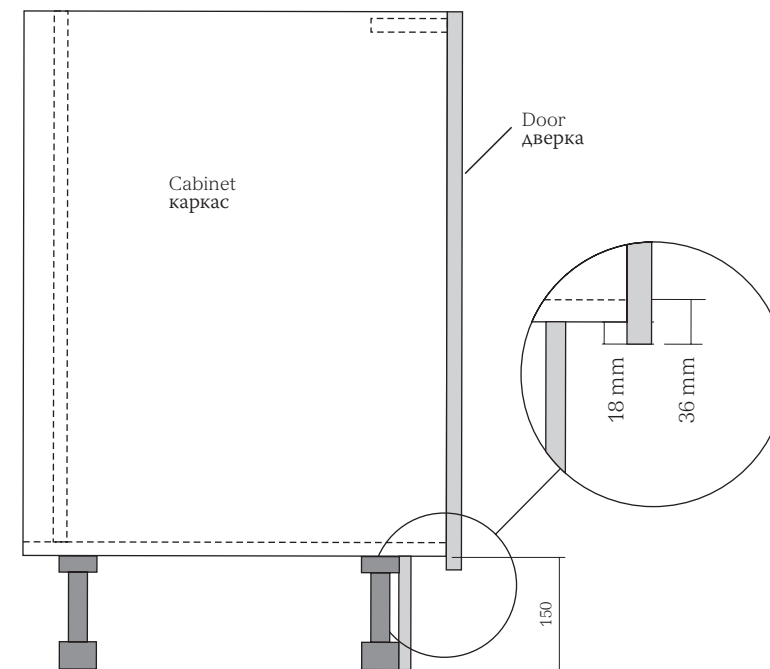
\* for size 2190 please cut pilaster H 2430

\* размер 2190 получается из размера 2430

## KENT / ASCOT

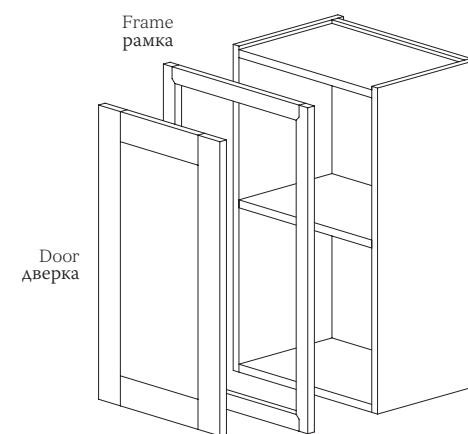


# IN-FRAME SYSTEM СИСТЕМА РАМОЧНОГО ТИПА

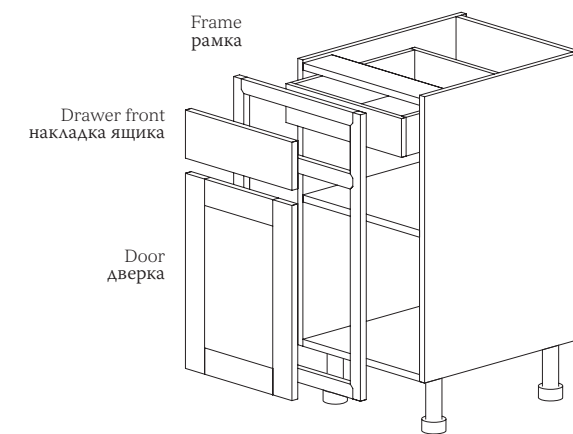


The in-frame concept uses a system where the frame is fixed on to the cabinet and the door (and drawer) inset within the frame aperture. The frames are designed for use on 18 mm thick cabinets. They are oversized by 18 mm so that the top of the bottom rail sits flush with the base of the cabinet. This gives easy access to the cabinet for cleaning and allows certain accessories to be fitted. In some occasions appliance doors are required which allow the frame to open with the door because fixed together.

В системе «дверка с рамкой» предусмотрено, что открываются только дверки и накладки ящиков, сами же рамки крепятся к каркасу и не открываются. Рамки спроектированы для использования каркаса, толщиной 18 мм. Снизу рамки выступают на 18 мм ниже каркаса, а сверху находятся на уровне верха каркаса. Это обеспечивает легкую чистку модулей, а также установку дополнительных аксессуаров. В некоторых случаях, имеется возможность установки дверки с рамкой на дверь холодильника. В результате, рамка открывается вместе с дверкой.



WALL UNIT  
КАРКАС ВЕРХНЕГО МОДУЛЯ



BASE UNIT  
КАРКАС НИЖНЕГО МОДУЛЯ



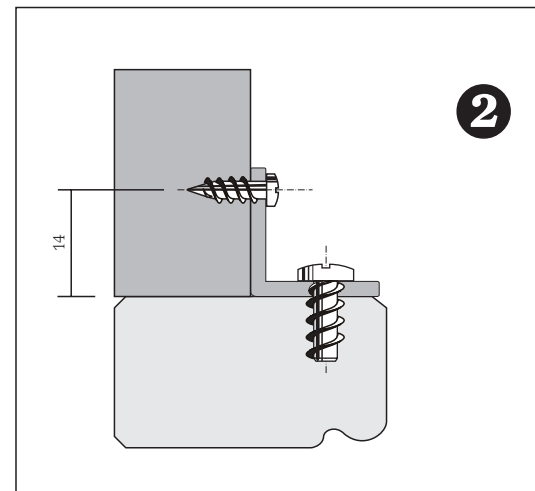
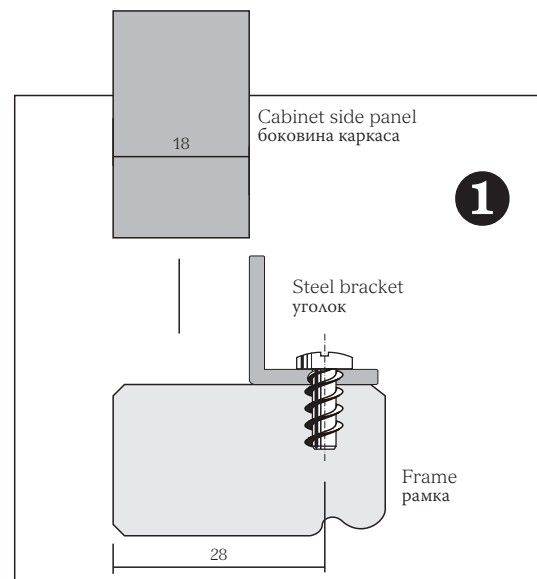
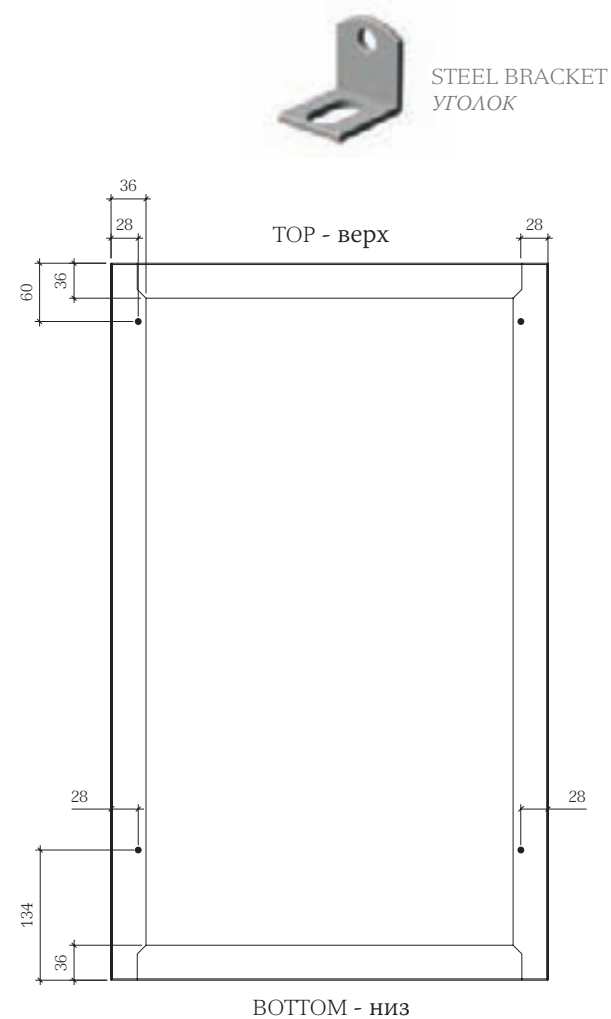
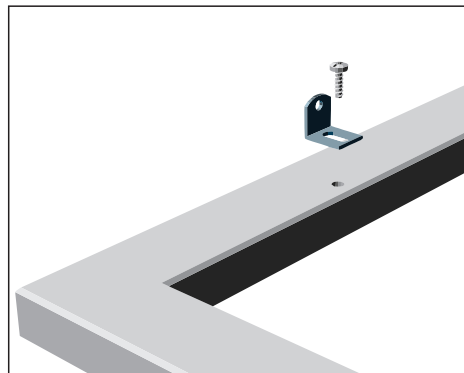
## FRAME ATTACHMENT КРЕПЛЕНИЕ РАМКИ

### FRAME ATTACHMENT

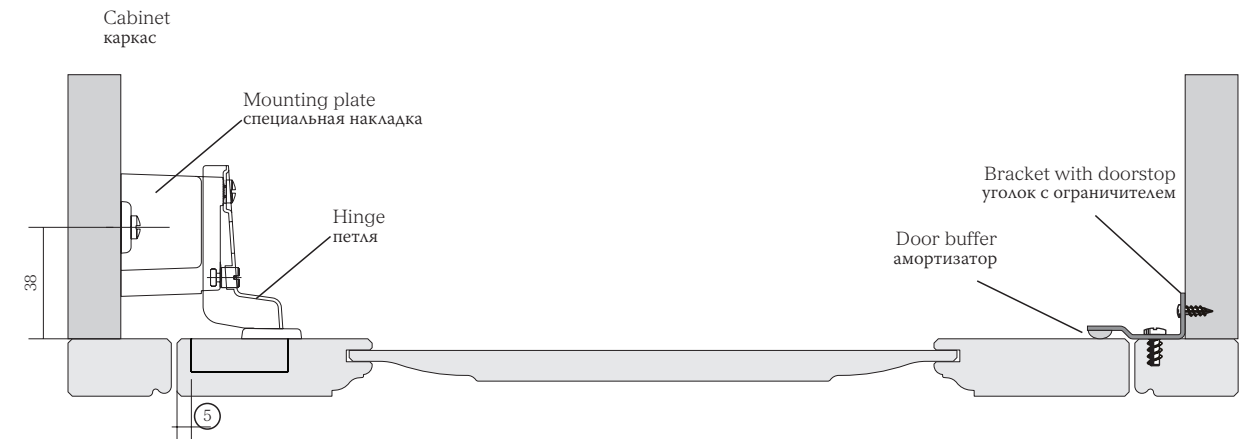
Frames are attached to the cabinet using steel brackets and screws. These are NOT included in the frame and door set but you can purchase them separately. The frames are pre-drilled to suit euro screws. 1) screw the brackets onto the frame, place the frame over the face of the cabinet and align the outside edges of the frame with the cabinet. 2) fix the frame using screws 3.5 x 12 mm

### КРЕПЛЕНИЕ РАМКИ

Рамки крепятся на каркас посредством стальных уголков и шурупов. Уголки и шурупы не входят в комплект «дверка с рамкой». Их можно купить, заказав отдельно, согласно, их артикулам. Рамки имеют отверстия под «евровинты». steel bracket /стальной уголок



## HINGES AND DOORSTOPS ПЕТЛИ И ОГРАНИЧИТЕЛИ



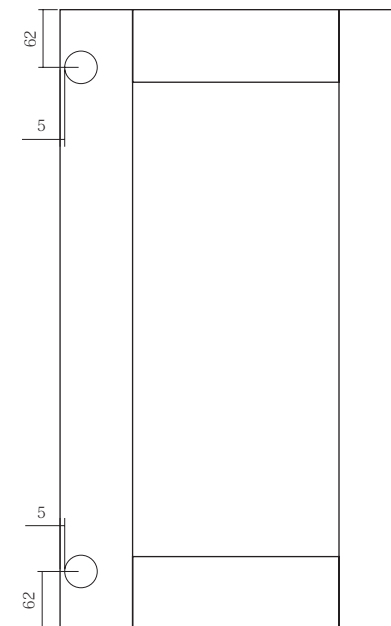
SECTION THROUGH DOOR AND CABINET  
СЕЧЕНИЕ ДВЕРКИ И КАРКАСА

### HINGES

The doors are mounted on cranked hinges with an extra deep cruciform mounting plate. The mounting plates are fixed on the cabinet side panels with euro screws, the centres of which need to be 38 mm in from the side panel edge. The hinges are available with an opening of 110° maximum

### ПЕТЛИ

Дверки крепятся посредством специальных петель, которые, в свою очередь, установлены на специальные накладки. Накладки крепятся к каркасу с помощью евровинтов на расстоянии 38 мм (по центру) от края боковины. Петли дают возможность максимального открытия на 110°



The recommended hinge positions on doors is 62 mm in from top and bottom of the door edge. This is to avoid clashing with the frame fixing brackets.

Рекомендуемое расстояние для крепления петель составляет 62 мм (по центру) от верха двери. Это предотвратит совмещение позиций при креплении уголков.

### DOORSTOPS

Inset doors require brackets with doorstops. For each door we suggest to use two brackets, fixed with screws 3.5 x 12 mm. You can also use the damper fixed on the hinge as a door stop. We suggest to fix two dampers on doors over 1200 mm.

### ОГРАНИЧИТЕЛЬ

Для регулировки закрывания двери необходимо использовать уголок с ограничителем. Для каждой дверки рекомендуется использовать два таких уголка, прикрепляя их с помощью винтов 3,5 x 12 мм. Для регулировки закрытия также может использоваться амортизатор, установленный на петлю. Необходимо устанавливать два амортизатора на дверки выше 1200 мм.

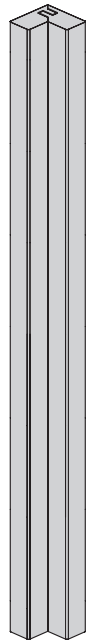




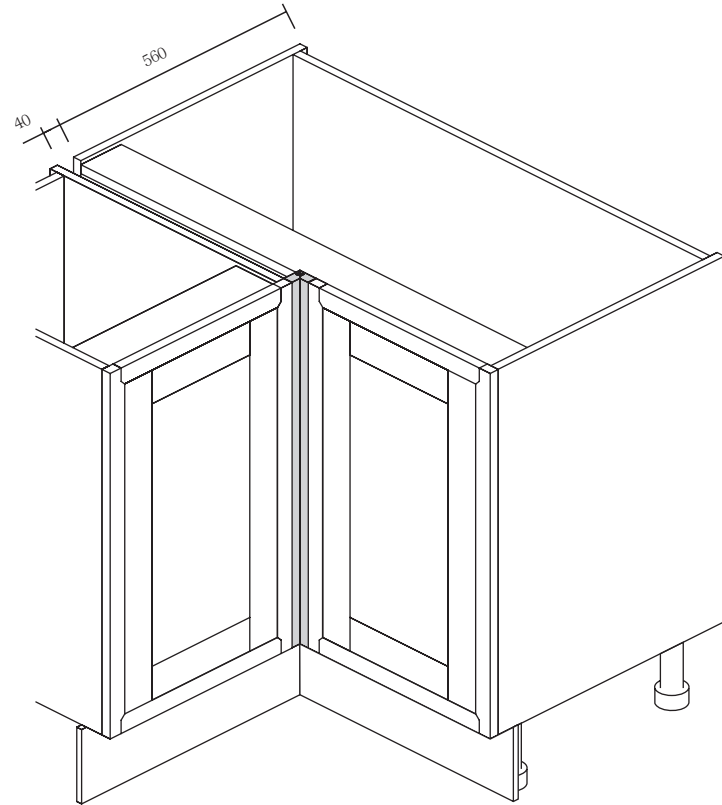
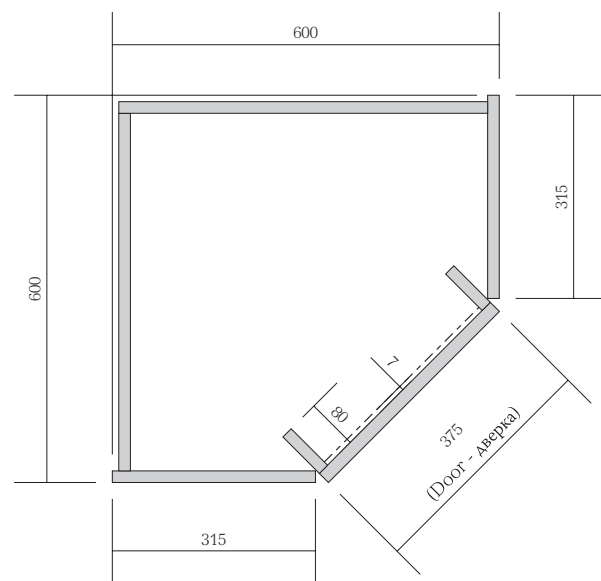
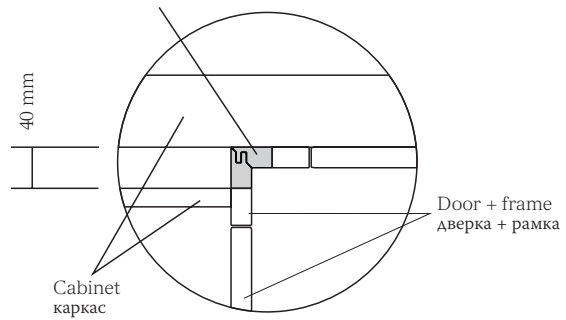


## CORNER SOLUTIONS УГЛОВЫЕ МОДУЛИ

Base corner post 738 x 40 x 40  
угловая планка нижнего модуля



Corner post  
угловая планка



Corner unit solutions available with the standard door system can be adapted to work with an in-frame door range.

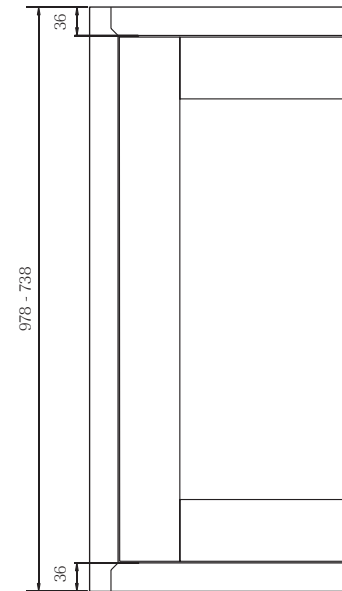
Артикулы для угловых модулей, которые используются с обычными дверками, могут также использоваться с дверками системы «дверка с рамкой».

**TWISTER**  
Twisters can be used with the in-frame system. The front edge of the cabinet must be stepped out by 7 mm so the 375 mm door frame will sit next to adjacent door frames.

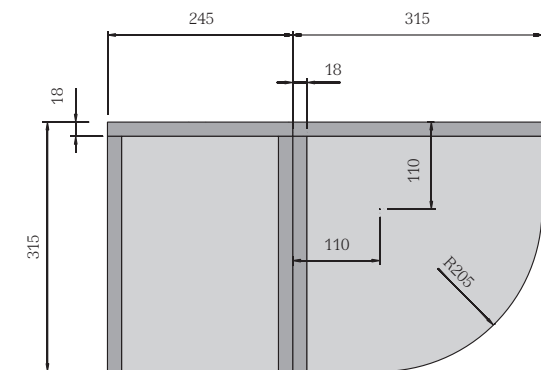
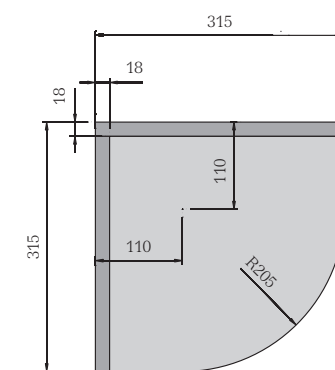
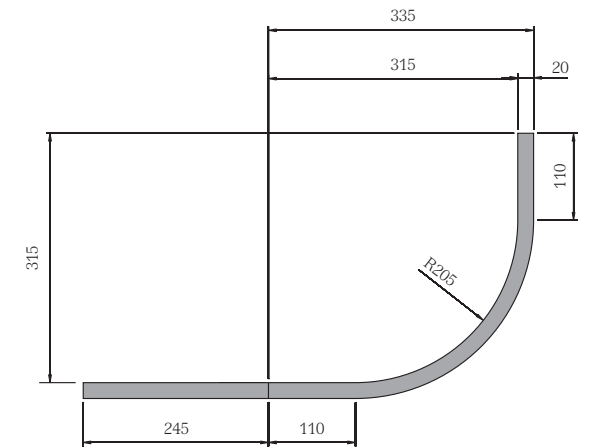
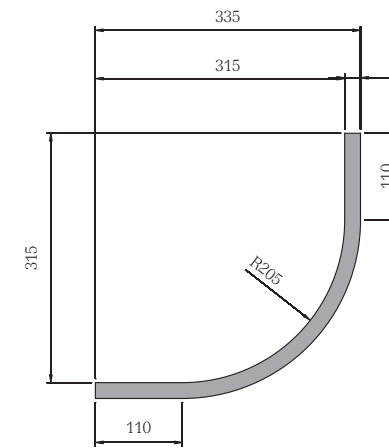
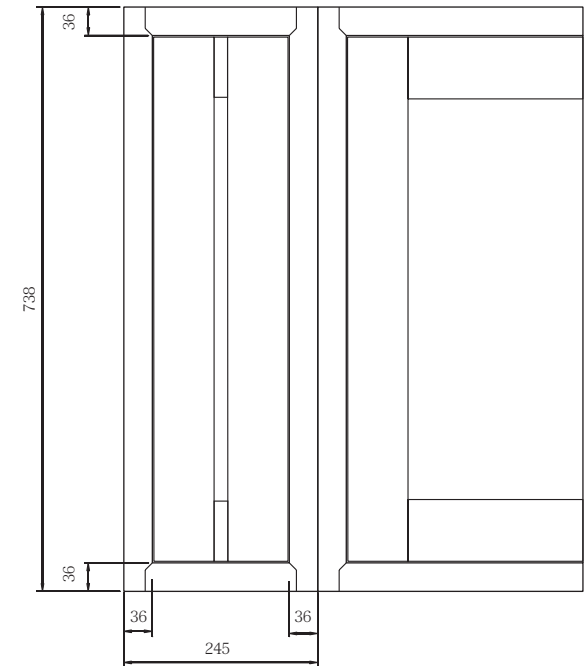
**TWISTER**  
Угловое решение «Twister» также может быть использовано с системой «дверка с рамкой». В этом случае, фронтальная часть каркаса должна быть вынесена вперед на 7 мм, тогда рамка шириной 375 мм, после установки, не будет прилегать к рамке стоящего рядом модуля.

## CURVED ITEMS ЗАКРУГЛЕННЫЕ ДВЕРКИ И ВИТРИНЫ

CURVED WALL GLASSDOOR SET  
КОМПЛЕКТ ЗАКРУГЛЕННОЙ ВИТРИНЫ



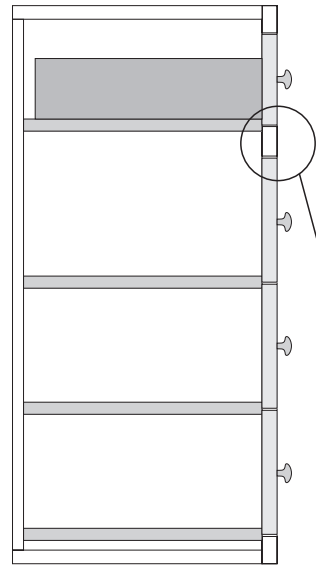
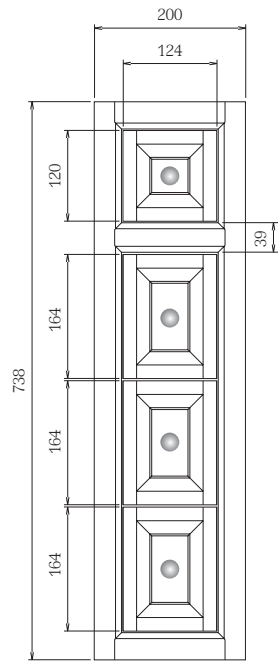
CURVED WALL/BASE DOOR SET  
КОМПЛЕКТ ЗАКРУГЛЕННОЙ ДВЕРКИ





## SPICE DRAWER SET

КОМПЛЕКТ НАКЛАДОК ЯЩИКОВ ДЛЯ СПЕЦИЙ



### 4 DRAWERS SET

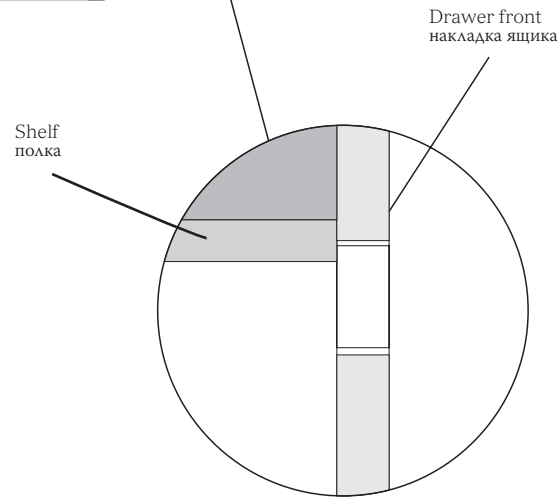
КОМПЛЕКТ ИЗ 4 НАКЛАДОК ЯЩИКОВ

It consists of a frame and 4 drawer fronts. No drawer boxes are supplied with the unit.

*Состоит из рамки и четырёх накладок ящиков. Бокс (каркас) ящиков не поставляется.*

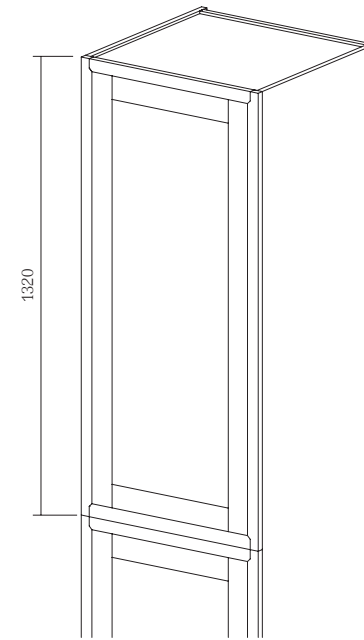
Spice drawer fronts are fixed onto the drawer box. The drawer boxes are secured in the unit by the cabinet dividing shelves. These shelves have to come above the frame sufficiently to stop the drawer front from going into the unit.

*Накладки ящиков для специй крепятся к боксу ящика. Полки внутри модуля, по которым движутся ящики, должны устанавливаться на всю глубину модуля и останавливать ящик в конце его открытия.*



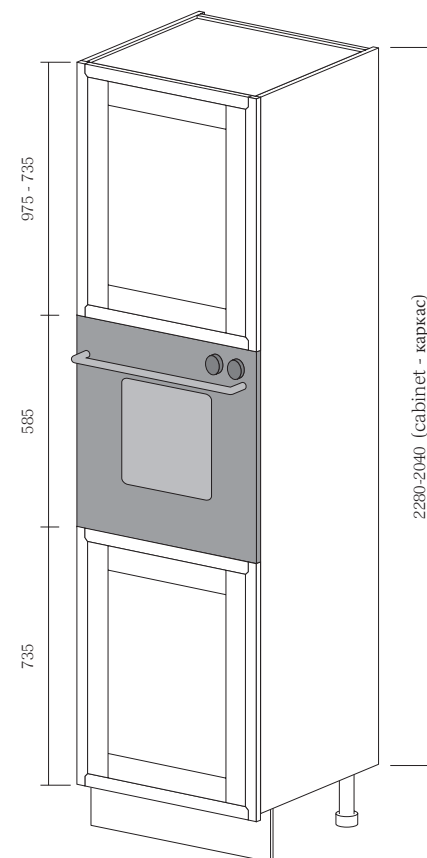
## APPLIANCE DOORS AND TRIMMERS

КОЛОННЫ ДЛЯ ХОЛОДИЛЬНИКА И ДУХОВКИ



Appliance doors size 1320 x 597 are often used in fridge and freezer combinations.

*Дверка для холодильника, часто, используется в комбинации: холодильник и морозильник.*



### APPLIANCE DOORS

Appliance doors are one piece components, giving the impression of a frame with inset door. They provide full access to the appliance unit behind because door and frame are fixed together and open as one.

Doors with this construction are hung in the usual way with straight arm hinges and mounting plates or by using the fixings supplied with the appliance. These doors are suitable for fridge, freezer, dishwasher etc. as shown in size matrix at page 13.

Appliance doors are used together with 135 x 597 trimmers that can be cut down to the size required to make up complete fascia arrangements on full height oven and integrated appliance units.

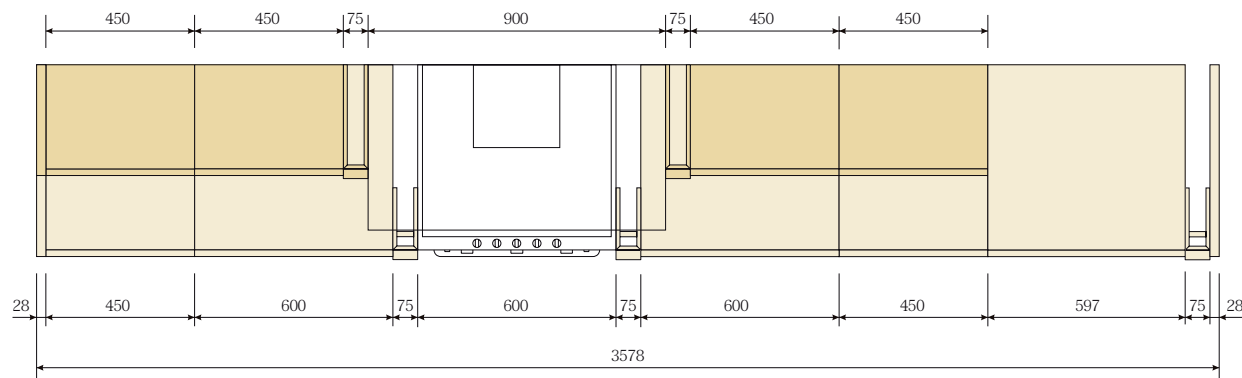
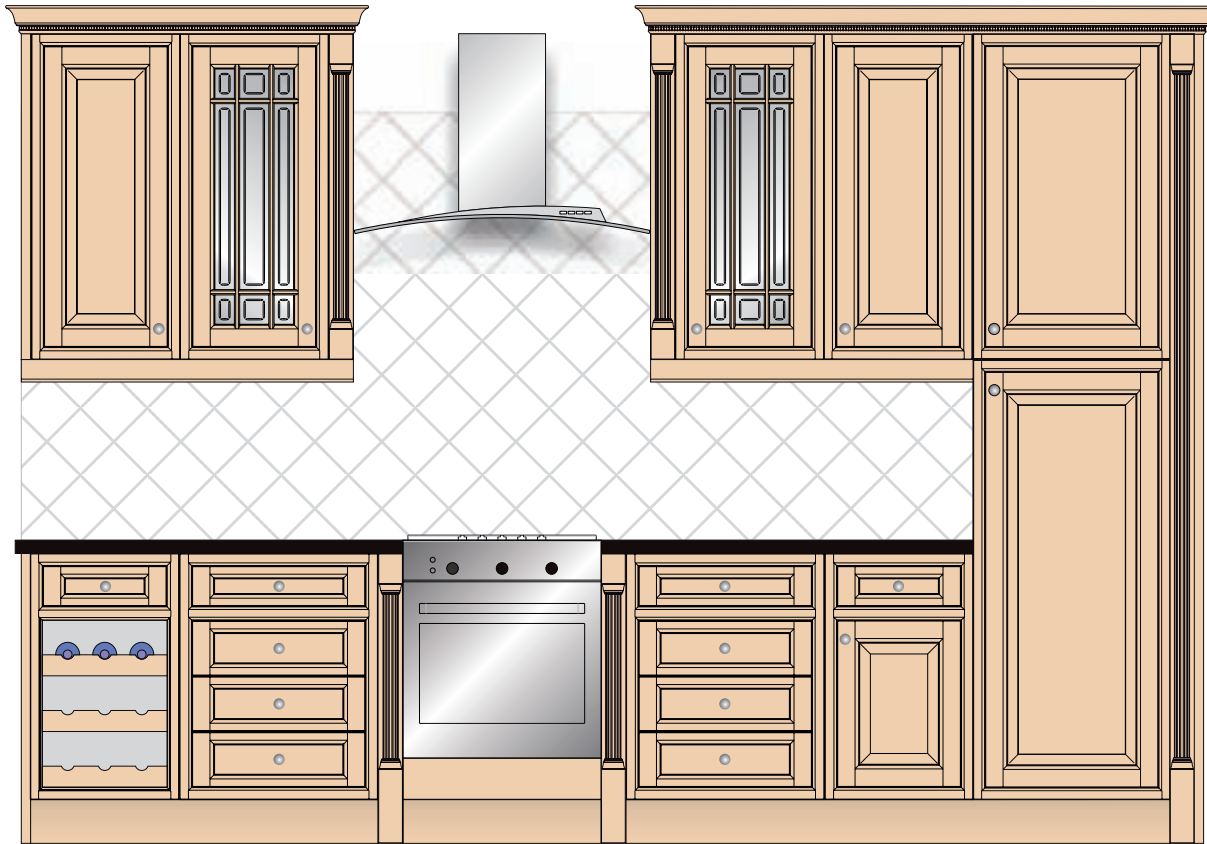
### ДВЕРКА ДЛЯ ХОЛОДИЛЬНИКА

*Дверки для холодильника исполняются для встроенной техники и имеют внешний вид такой же, как и у обычных стальных дверок системы «дверка с рамкой». Однако они дают возможность устанавливать дверку с рамкой прямо на дверь холодильника. Поэтому дверка с рамкой открываются вместе, как единый компонент.*

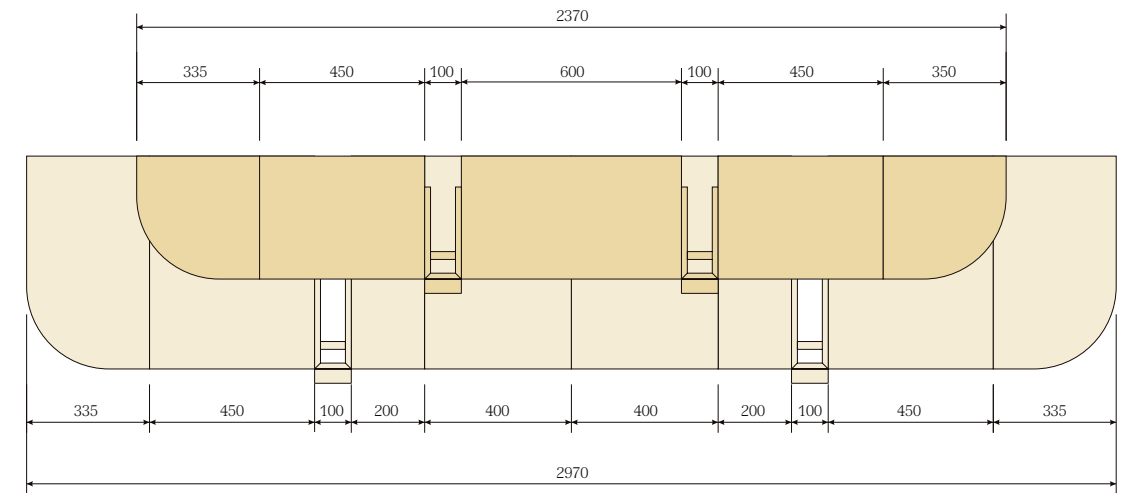
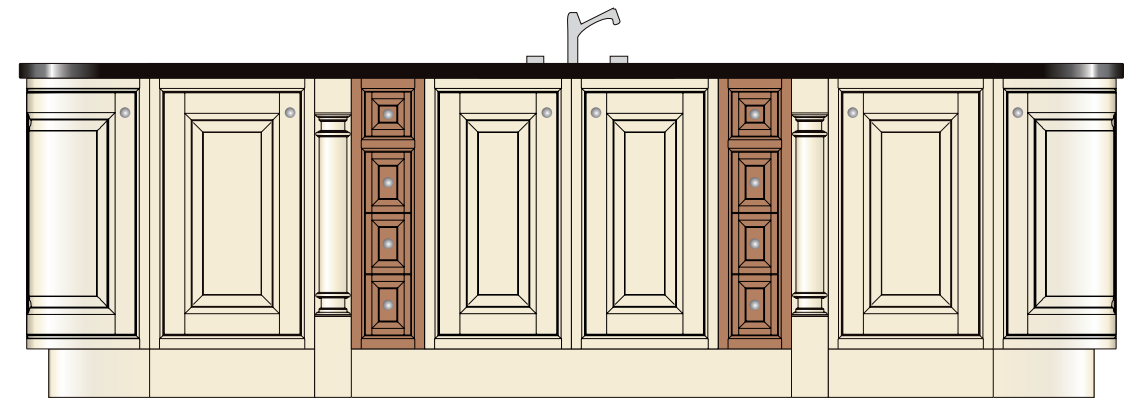
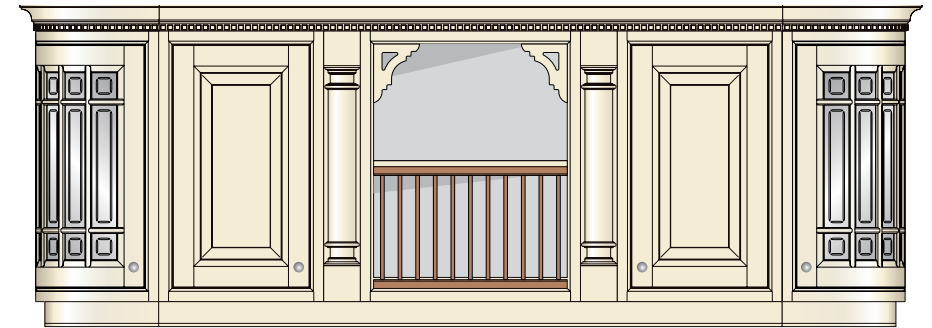
*Дверки этого типа монтируются с помощью обычных мебельных петель или с помощью штатного крепления двери холодильника. Дверки такого типа предназначены для холодильников, морозильников, посудомоечных машин и пр., как указано в таблице размерного ряда на стр.13*

*Дверки для холодильника можно использовать вместе с панелью 135 x 597, при необходимости подрезая её, при различных комбинациях установки встроенной техники.*

DESIGN IDEA

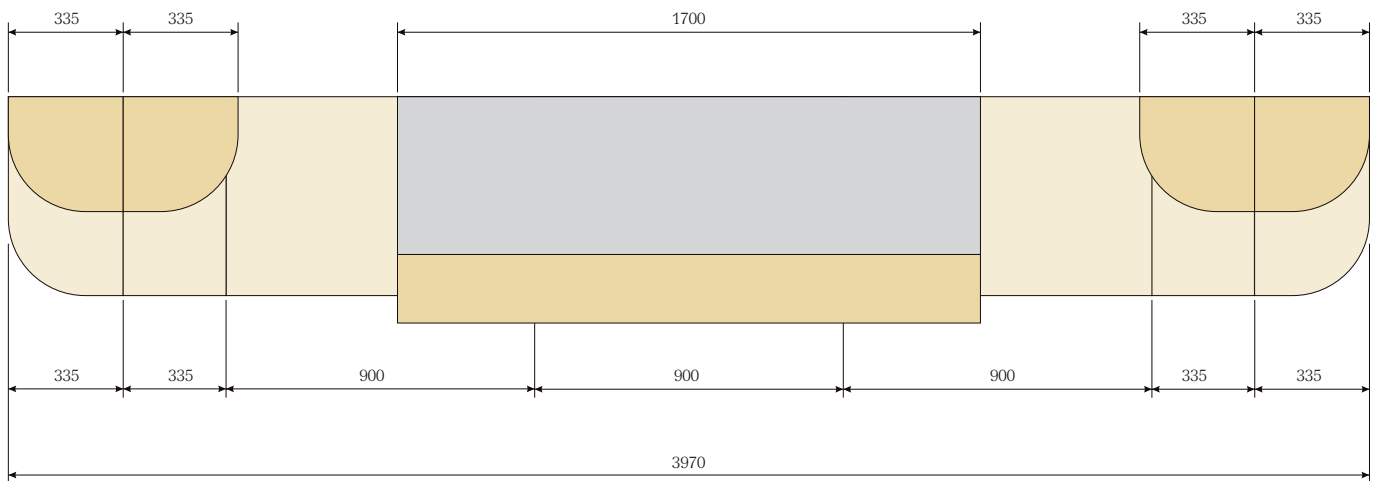
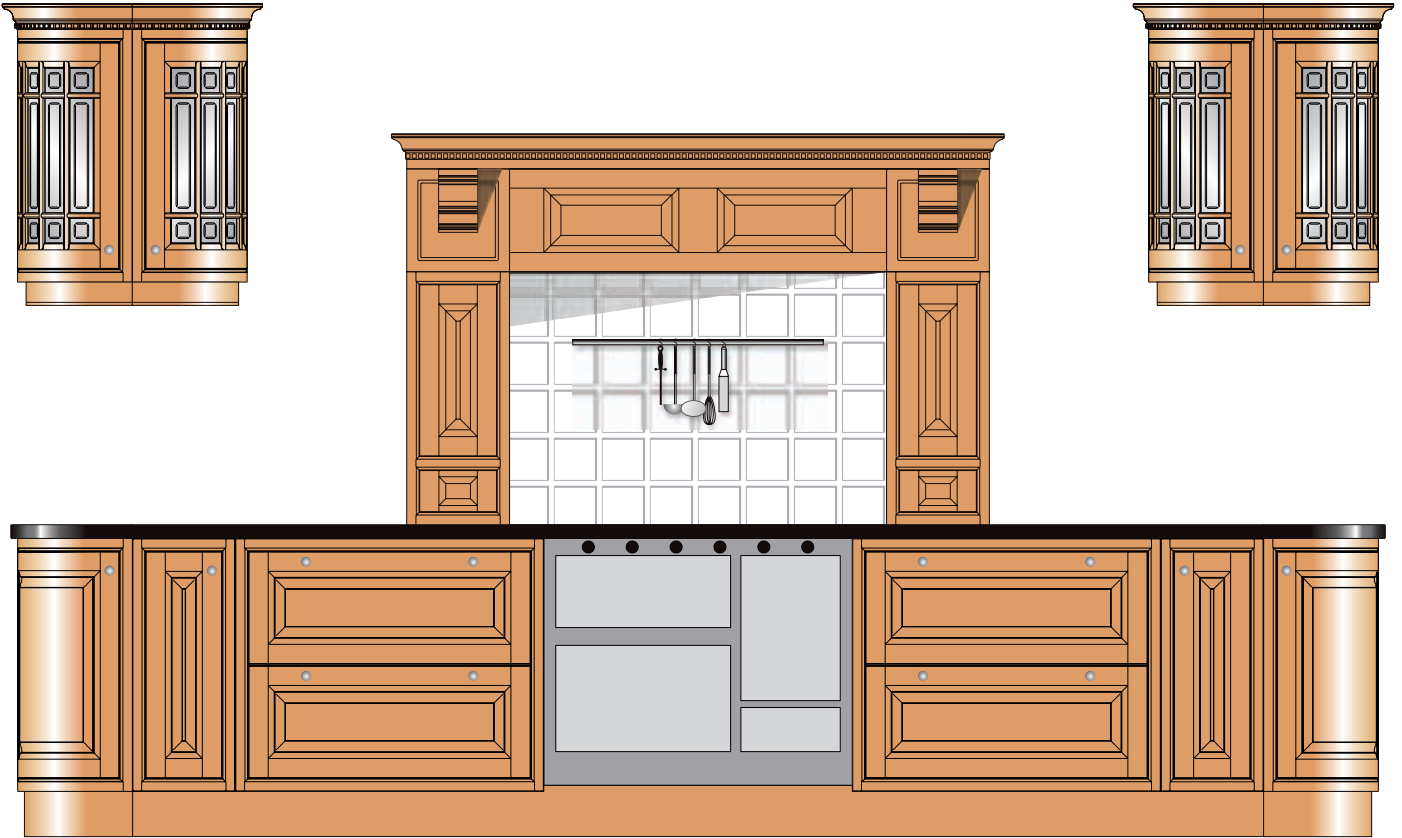


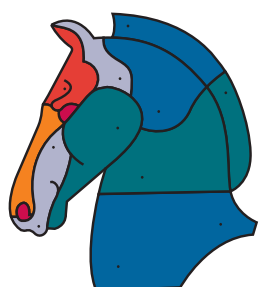
DESIGN IDEA





# DESIGN IDEA





**MOBILCLAN SPA**  
Via Bruna, 23  
31010 Calderano di Gaiarine  
Treviso (Italy)  
Tel. +39 0434 76 69 11  
fax +39 0434 76 78 56  
sales@mobilclan.com  
www.mobilclan.com