



Фурнітура Blum

Довідкова інформація для виробника

www.blum.ua

 **blum**®



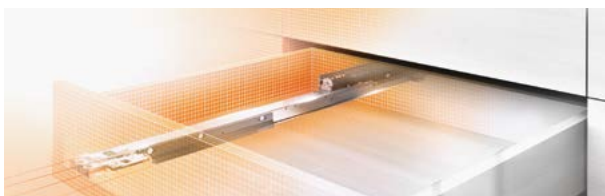
Підймальні механізми



Системи завіс



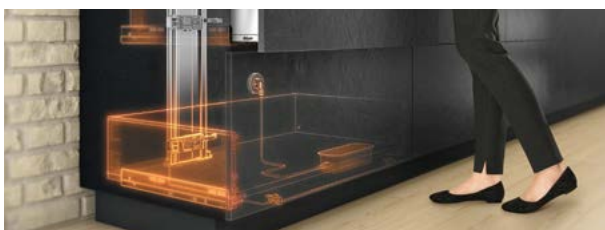
Висувні системи



Системи напрямних



Системи внутрішніх розділювачів



Електрична технологія руху SERVO-DRIVE



Функціональні конструкції шафок



Шаблони, пристрої та верстати



DQDXLC

AVENTOS HF top складаний підймальний механізм

- Ідеально для високих верхніх шафок із фасадами з двох частин
- Зверху потрібно зовсім небагато простору
- Можна використовувати з асиметричними фасадами
- Розміри корпусу:
від 480 до 1 200 мм заввишки, до 1 800 мм завширшки
- Вбудований обмежувач кута підймання

Висота корпусу / Важіль	Коефіцієнт потужності LF / Силовий механізм			
	2 700 - 13 500 / 22F25		10 000 - 19 300 / 22F28	
	дерев'яні фасади	фасади з вузького алюм. проф.	дерев'яні фасади	фасади з вузького алюм. проф.
480 - 610 мм / 22F32				
600 - 910 мм / 22F35				
840 - 1 200 мм / 22F39				

Коефіцієнт потужності
LF = висота корпусу [мм]
x вага фасаду з ручкою [кг]

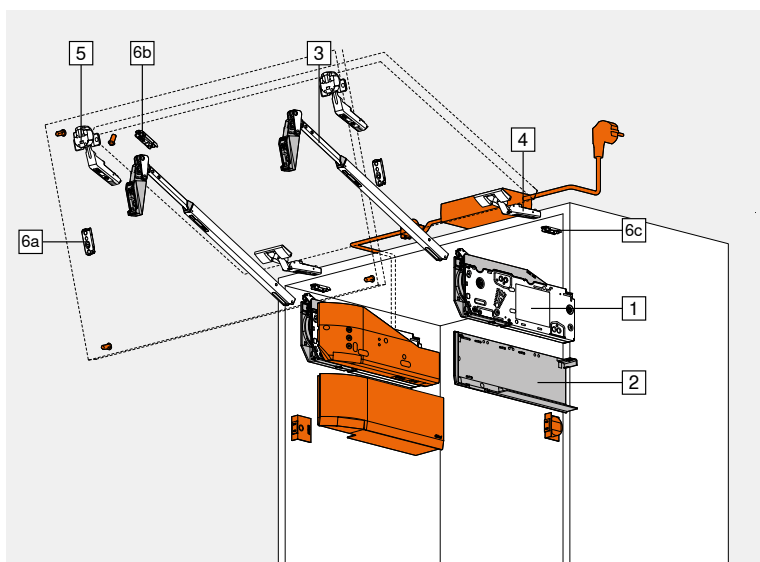
SW HGR TGR

Ціни вказані для кольорів
білий шовк світло-сірий
та темно-сірий



дерев'яні фасади, 3 завіси (за ширини корпусу ≥ 1200 мм або ваги фасаду з ручкою ≥ 12 кг)
вартість збільшується на:

дерев'яні фасади, 4 завіси (за ширини корпусу ≥ 1800 мм або ваги фасаду з ручкою ≥ 20 кг)
вартість збільшується на:



Комплект AVENTOS HF top, без SERVO-DRIVE для дерев'яних фасадів

1. Силовий механізм, симетричний, 2 шт.
2. Комплект заглушок включно з елементами брендування (2 шт.), лів./прав.
3. Телескопічний важіль, симетричний, 2 шт.
4. Завіса CLIP top 120°, 2 шт.
5. Середня завіса CLIP top, 2 шт.
6. Монтажні планки:
6a для телескопічного важеля, 2 шт.
6b для середньої завіси CLIP top, 2 шт.
6c для завіси CLIP top 120°, 2 шт.

AVENTOS

 blum®

AVENTOS HS top



AVENTOS HS top
відкидний підймальний механізм

- Підходить для великих суцільних фасадів
- Фасад відчиняється над корпусом
- Дає змогу використовувати верхні декоративні панелі
- Розміри корпусу:
від 350 до 800 мм заввишки, до 1 800 мм завширшки

Сильовий механізм / Важіль	Висота корпусу / вага фасаду (з ручкою)	дерев'яні фасади	фасади з вузького алюм. проф.
22S2200 / 22S35	350 - 450мм / 2,0 - 11,5кг		
	450 - 540мм / 2,5 - 12,5кг		
22S2500 / 22S35	480 - 660мм / 2,75 - 15,25кг		
22S2800 / 22S35	650 - 800мм / 3,5 - 18,5кг		



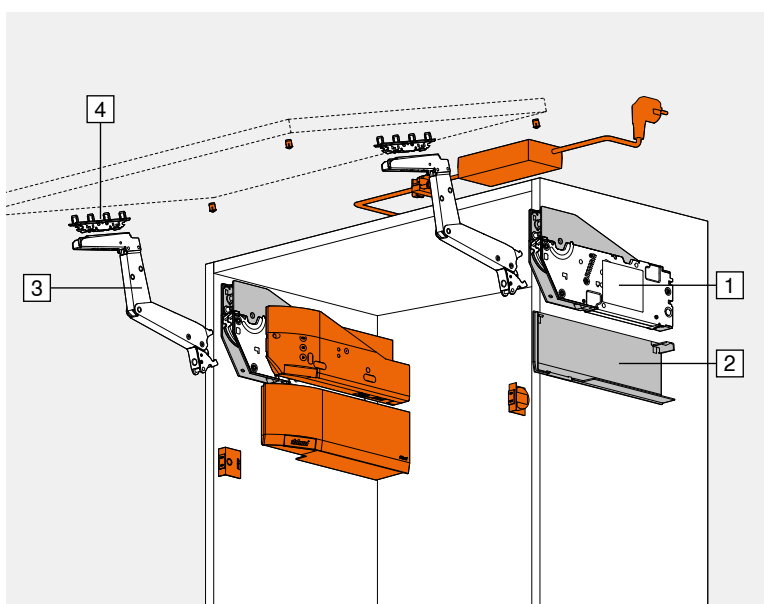
**Кріплення
для тонких фасадів,
ціна збільшується на:**

SW

HGR

TGR

**Ціни вказані для кольорів
білий шовк світло-сірий
та темно-сірий**



**Комплект AVENTOS HS top, без SERVO-DRIVE
для дерев'яних фасадів**

1. Сильовий механізм, симетричний, 2 шт.
2. Комплект заглушок включно з елементами брендування (2 шт.), лів./прав.
3. Важіль, симетричний, 2 шт.
4. Кріплення фасаду під саморізи, симетричне, 2 шт.



DQE0EP

AVENTOS HL top вертикальний підймальний механізм

- Оптимальний для шаф-пеналів та верхніх шафок, над якими розташовані інші корпуси
- Можна використовувати і в невисоких верхніх корпусах
- Дає змогу приховати електроприлади за фасадом
- Розміри корпусу:
від 300 до 580 мм заввишки, до 1 800 мм завширшки

Силовий механізм	Висота корпусу / Вага фасаду (з ручкою) / Важіль	дерев'яні фасади	фасади з вузького алюм. проф.
22L2200	300-339мм / 1,5-9,0кг / 22L32		
	340-389мм / 1,75-10,0кг / 22L35		
22L2500	390-540мм / 2,0-12,25кг / 22L38		
	480-580мм / 2,5-14,0кг / 22L39		



Кріплення для тонких фасадів, ціна збільшується на:



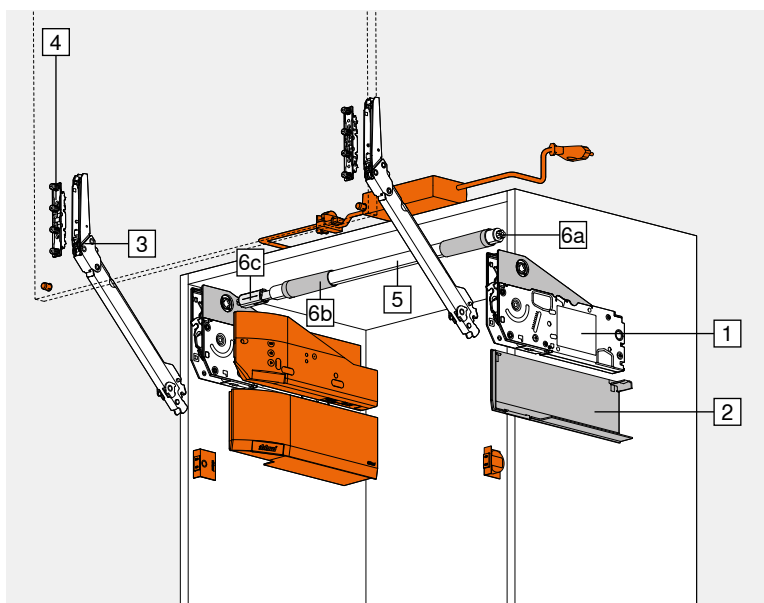
Комплект для подовження штанги поперечного стабілізатора (ширина корпусу \geq 1228 мм)

SW

HGR

TGR

Ціни вказані для кольорів білий шовк світло-сірий та темно-сірий



Комплект AVENTOS HL top, без SERVO-DRIVE для дерев'яних фасадів

1. Силовий механізм, симетричний, 2 шт.
2. Комплект заглушок включно з елементами брендування (2 шт.), лів./прав.
3. Важіль, симетричний, 2 шт.
4. Кріплення фасаду під саморізи, симетричне, 2 шт.
5. Штанга поперечної стабілізації 1076 мм, під розкрій
6. Набір для штанги поперечного стабілізатора
 - 6a Адаптер для штанги
 - 6b Заглушка на штангу, 2 шт.
 - 6c Підпружинений адаптер для штанги

AVENTOS

blum

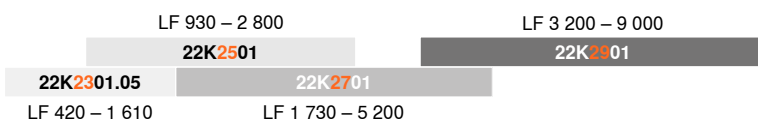
AVENTOS HK top



AVENTOS HK top
поворотний підймальний механізм

- Підходить як для малих, так і для великих корпусів
- Не потрібно багато простору над корпусом
- Можна використовувати для фасадів без ручок: із технологіями TIP-ON чи SERVO-DRIVE
- Розміри корпусу: від 205 до 600 мм заввишки, до 1 800 мм завширшки
- Вбудований обмежувач кута підймання

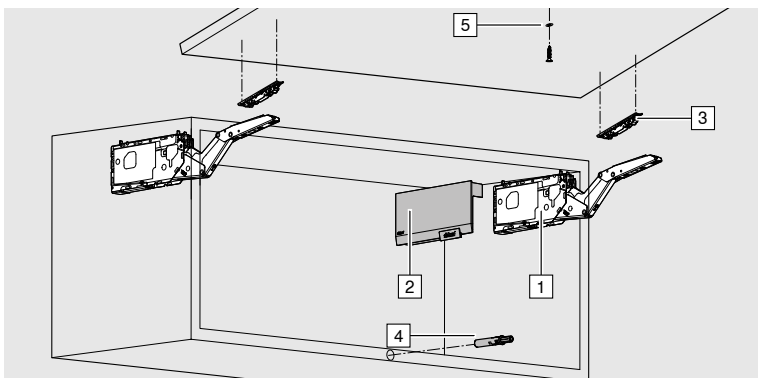
Коефіцієнт потужності	Силовий механізм із BLUMOTION			Силовий механізм для TIP-ON		
	арт.	дерев'яні фасади	фасади з вузького алюм. проф.	арт.	дерев'яні фасади	фасади з вузького алюм. проф.
420 – 1 610	22K2301			22K2301T		
930 – 2 800	22K2501			22K2501T		
1 730 – 5 200	22K2701			22K2701T		
3 200 – 9 000	22K2901			22K2901T		



Коефіцієнт потужності LF =
висота корпусу [мм] x вага фасаду
(разом із подвійною вагою ручки) [кг]

SW HGR TGR

Ціни вказані для кольорів
білий шовк світло-сірий
та темно-сірий



Комплект AVENTOS HK top
для дерев'яних фасадів з TIP-ON

1. Силовий механізм, симетр., 2 шт.
2. Комплект заглушок включно з елементами брендуння (2 шт.), лів./прав.
3. Кріплення фасаду під саморізи, 2 шт.
4. Стандартний TIP-ON для фасадів ≤ 500 мм заввишки
5. Пластина для TIP-ON, на саморіз (разом із саморізом)



Для фасадів > 500 мм заввишки
використовується довгий TIP-ON,
ціна збільшується на:



Кріплення
для тонких фасадів,
ціна збільшується на:

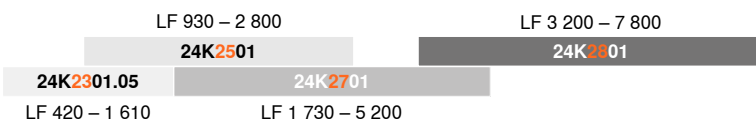


DQDW6P

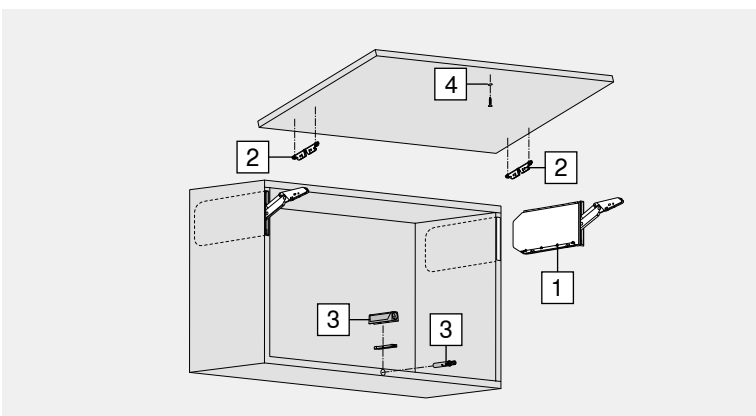
AVENTOS HKI
The integrated stay lift

- Боковини корпусу 16-25 мм завтовшки
- Високий коефіцієнт потужності
- Можна використовувати з технологіями руху TIP-ON чи BLUMOTION
- Розміри корпусу: від 165 до 600 мм заввишки, до 1 800 мм завширшки
- Вбудований обмежувач кута підймання

Коефіцієнт потужності	Силовий механізм для TIP-ON			Силовий механізм із BLUMOTION під замовлення		
	арт.	дерев'яні фасади	фасади з вузького алюм. проф.	арт.	дерев'яні фасади	фасади з вузького алюм. проф.
420 – 1 610	24K2300T			24K2300		
930 – 2 800	24K2500T			24K2500		
1 730 – 5 200	24K2700T			24K2700		
3 200 – 7 800	24K2800T			24K2800		



Коефіцієнт потужності LF =
 висота корпусу [мм] x вага фасаду
 (разом із подвійною вагою ручки) [кг]



Комплект AVENTOS HKI
для дерев'яних фасадів з TIP-ON

1. Силовий механізм, симетр., 2 шт.
2. Кріплення фасаду під саморізи, 2 шт.
3. Стандартний TIP-ON для фасадів ≤ 500 мм заввишки
4. Пластина для TIP-ON, на саморіз (разом із саморізом)

Для фасадів > 500 мм заввишки використовується довгий TIP-ON, ціна збільшується на:

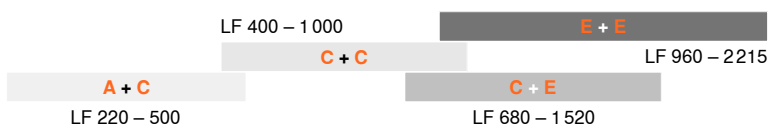
Комплект заглушок, симетричні, з елементами брендування:



AVENTOS HK-S
поворотний підймальний механізм
для невеликих корпусів

- Силовий механізм гармонійно вписується в малі корпуси, наприклад, над вбудованою технікою, над холодильником чи шафою для запасів
- Дає змогу використовувати фасади без ручок із технологією TIP-ON
- Кут відкриття 107°
- Розміри корпусу: до 600 мм заввишки

Коефіцієнт потужності	Силовий механізм із BLUMOTION			Силовий механізм для TIP-ON		
	арт.	дерев'яні фасади	фасади з вузького алюм. проф.	арт.	дерев'яні фасади	фасади з вузького алюм. проф.
220 – 500	20K2A01 + 20K2C01			20K2A01 + 20K2C01T		
400 – 1000	2 x 20K2C01			2 x 20K2C01T		
680 – 1520	20K2C01 + 20K2E01			20K2C01T + 20K2E01T		
960 – 2215	2 x 20K2E01			2 x 20K2E01T		

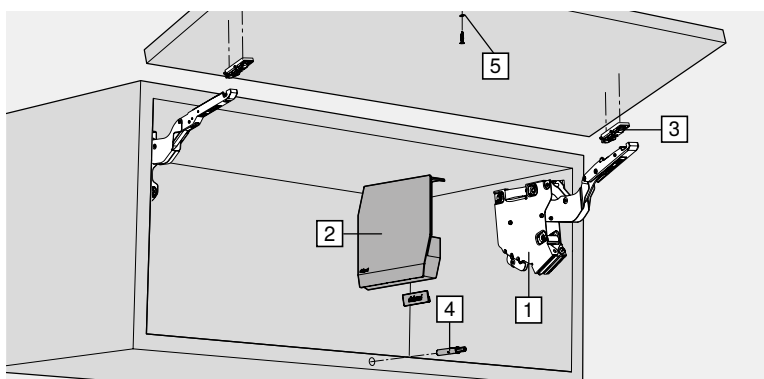


Коефіцієнт потужності LF =

- для BLUMOTION: висота корпусу [мм] x вага фасаду (разом із подвійною вагою ручки) [кг]
- для TIP-ON: висота корпусу [мм] x вага фасаду [кг]

SW HGR TGR

Ціни вказані для кольорів
білий шовк світло-сірий
та темно-сірий



Комплект AVENTOS HK-S
для дерев'яних фасадів з TIP-ON

1. Силовий механізм, 2 шт.
2. Комплект заглушок включно з елементами брендування (2 шт.), лів./прав.
3. Пряма монтажна планка, 2 шт.
4. Стандартний TIP-ON
5. Пластина для TIP-ON, на саморіз (разом із саморізом)



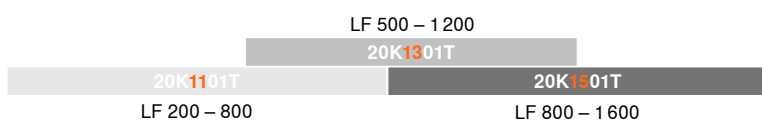
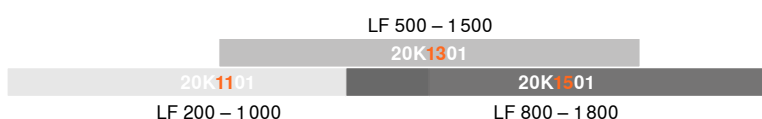
Обмежувач кута відкриття, 75° або 100°, сим.



AVENTOS HK-XS
поворотний підймальний механізм
для малих корпусів

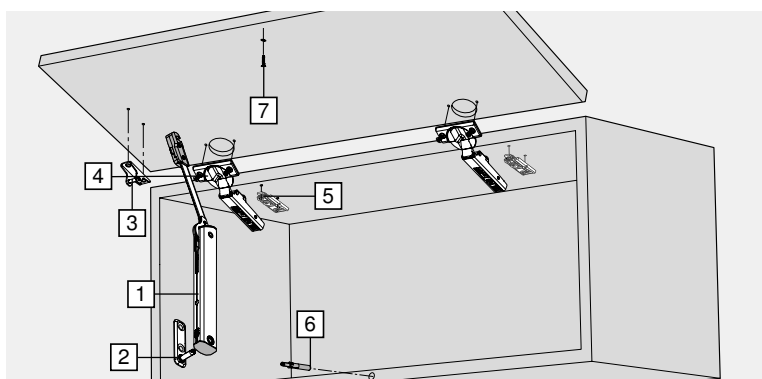
- Оптимальний для корпусів із невеликою внутрішньою глибиною, наприклад, над витяжкою
- Можна встановити з одного або двох боків
- Дає змогу використовувати фасади без ручок із технологією TIP-ON
- Розміри корпусу: від 240 до 600 мм заввишки
- Внутрішня глибина від 125 мм, з нестандартною присадкою від 100 мм

Коефіцієнт потужності	Силовий механізм із BLUMOTION			Коефіцієнт потужності	Силовий механізм для TIP-ON		
	арт.	дерев'яні фасади	фасади з вузького алюм. проф.		арт.	дерев'яні фасади	фасади з вузького алюм. проф.
200 – 1000	20K1101			200 – 800	20K1101T		
500 – 1500	20K1301			500 – 1200	20K1301T		
800 – 1800	20K1501			800 – 1600	20K1501T		
400 – 2000	2x 20K1101*			400 – 1600	2x 20K1101T		
1000 – 3000	2x 20K1301*			1000 – 2400	2x 20K1301T		
1600 – 3600	2x 20K1501*			1600 – 3200	2x 20K1501T		



Коефіцієнт потужності LF для BLUMOTION =
висота корпусу [мм] x вага фасаду
(разом із подвійною вагою ручки) [кг]

Коефіцієнт потужності LF для TIP-ON =
висота корпусу [мм] x вага фасаду [кг]



Комплект AVENTOS HK-XS
для дерев'яних фасадів з TIP-ON

1. Силовий механізм
2. Кріплення до корпусу на саморізи
3. Кріплення до фасаду на саморізи
4. Завіса CLIP top без пружини, накладна, 110°, 2 шт.
5. Монтажна планка, пряма під саморізи, регулювання ширини ексцентриком, 2 шт.
6. Стандартний TIP-ON для фасадів з вис. ≤ 500 мм
7. Пластина для TIP-ON, на саморіз (разом із саморізом)



Обмежувач кута відкриття завіси, 86°, сим.

* Коли використовується два силових механізми, коефіцієнт потужності подвоюється

Завіси

CLIP top BLUMOTION CLIP top



Ціну вказано для кріплення чашки на саморізи




В ціну не входить вартість монтажних планок та заглушок


OS

Ціна для кольору чорний онікс


Завіси для тонких фасадів, кріплення EXPANDO T

	Завіса 110°	CLIP top BLUMOTION		CLIP top з пружиною		CLIP top без пружини	
		71B453T		71T453T		70T453T.TL	
DQGT1A							


Завіси для стандартних конструкцій

	Завіса 110°	CLIP top BLUMOTION		CLIP top з пружиною		CLIP top без пружини	
	накладна	71B3550		71T3550		70T3550	
	накладна, спеціальна	73B3550		73T3550		72T3550	-
	напівнакладна	71B3650		71T3650		70T3650	
	внутрішня	71B3750		71T3750		70T3750	


	Завіса 107°	CLIP top BLUMOTION		CLIP top з пружиною		CLIP top без пружини	
	накладна	75B1550		75T1550		74T1550.TL	
	напівнакладна	75B1650		75T1650		74T1650.TL	
	внутрішня	75B1750		75T1750		74T1750.TL	

	Завіса CLIP 100°	BLUMOTION накладний		CLIP з пружиною		CLIP без пружини	
	накладна	71M2550 + 973A0500.01		71M2550		70M2550.TL	
	напівнакладна	71M2650 + 973A0600		71M2650		70M2650.TL	
	внутрішня	71M2750 + 973A0700		71M2750		70M2750.TL	


Завіси з великим кутом відчинення

	155°	CLIP top BLUMOTION		CLIP top з пружиною		CLIP top без пружини	
	накладна	71B7550		71T7550		70T7550.TL	
	напівнакладна	71B7650		71T7650		70T7650.TL	
	внутрішня	71B7650 + 175H7190		-	-	-	-

Завіси для профільних дверцят

	Завіса 95°	CLIP top BLUMOTION		CLIP top з пружиною		CLIP top без пружини	
	накладна	71B9550		71T9550		70T9550.TL	
	напівнакладна	71B9650		71T9650		70T9650.TL	
	внутрішня *	71B9750		71T9750		70T9750.TL	

Завіси під фальш-панель

	Завіса 95°	CLIP top BLUMOTION		CLIP top з пружиною		CLIP top без пружини	
	накладна	79B9950		79T9950.37		-	-
	внутрішня	79B9550		79T9550		78T9550.TL	


* Можна використовувати для скляних дверей з монтажною планкою CRISTALLO

CLIP top BLUMOTION CLIP top

Завіси



Завіси для вузьких алюмінієвих рамок

	Завіса 95°	CLIP top BLUMOTION		CLIP top з пружиною		CLIP top без пружини	
	накладна	71B950A		71T950A		70T950A	
	напівнакладна	71B960A		71T960A		-	-
	внутрішня	71B970A		71T970A		-	-

Завіси для скляних дверцят


	Завіса CRISTALLO 110°	CLIP top BLUMOTION		CLIP top із пружиною		CLIP top без пружини	
	для дерев'яних корпусів	71B4500C		71T4500C		70T4500CTL	
	для скляних корпусів	71B4500C		71T4500C		70T4500CTL	

DQDN1A У ціну враховано пряму монтажну планку та пластину CRISTALLO

	Завіса 95°	CLIP top BLUMOTION		CLIP top без пружини	
	внутрішня	71B9750		70T9750.TL	

У ціну враховано монтажну планку CRISTALLO

Завіси для кутових шаф

	Для складаних дверцят 60°	BLUMOTION врізний	CLIP top з пружиною	
	накладна	79T8500 + 970.1002		79T8500

Завіси



CLIP top BLUMOTION CLIP top Монтажні планки

Стандартні кутові завіси

		CLIP top BLUMOTION	CLIP top без пружини
	+45° напівнакладна	79B9658	78A9658.T
	+45° накладна	79B3558	78T5550
	+45° повне накладення	79B9458	78A9458.T
	+30° накладна	79B9556	78A9556.T
	+30° повне накладення	79B9456	78A9456.T
	+20° накладна	79B9555	78A9555.T
	+15° повне накладення	79B9454	78A9454.T
	-15° повне накладення	79B3453	78A5453.T
	-30° повне накладення	79B3451	78A5451.T
	-45° повне накладення	79B3450	78A5450.T

Клиноподібні підкладки

	+ 5°, 0,8 мм	171A5010
	+ 5°, 3 мм	171A5040
	+ 5°, 6 мм	171A5070
	- 5°, 6 мм	171A5500

Обмежувачі кута відкриття

	для CRISTALLO та тонких фасадів	85°	70T4503
		92°	70T4503.09
	для завіс 155°	110°	70T7553
		92°	70T7553.09
	для завіс 107°	86°	74.1103
	для завіс 110°	86°	70T3553
	для завіс 170°	130°	70.6103

Декоративні заглушки на чашки

	для тонких фасадів	70T4504
	для CLIP top	70T1504
	для CLIP top BLUMOTION та MODUL	70T3504
	для завіс 155°	70T7504
	підкладка 1,5мм для CLIP top BLUMOTION,	70T3507.21

Монтажні планки

			підйом	під саморізи		EXPANDO	
сталь	прямі	ексцентрик	0 мм	175H3100		177H3100E	
			3 мм	175H3130		177H3130E	
	хресто- подібні		0 мм	173H7100		174H7100E	
			3 мм	173H7130		174H7130E	
цинк	без ексцентрика	0 мм	173L6100		174E6100.01		
		3 мм	173L6130		174E6130.01		
		9 мм	175H7190		-	-	
		18 мм	175H7190.22		-	-	

MODUL Декоративні заглушки

Завіси



Завіси для стандартної конструкції

	Завіса 100°	MODUL з пружиною
	накладна	91M2550
	напівнакладна	91M2650
	внутрішня	91M2750

Хрестоподібні монтажні планки MODUL

	підйом	під саморізи	EXPANDO
Стандартні	3 мм	193L6130	194E6130.ED
	0 мм	193L6100	194E6100.ED
Для вбуд. холодильника	0 мм	-	-
Під фальш-панель	0 мм	-	-
	3 мм	-	-
			єврогвинти
			199.8130

Завіса під фальш-панель

	Завіса 95°	MODUL
	внутрішня, BLUMOTION	99B9550
	внутрішня	99M9550

Завіса для холодильника

	Завіса 95°	MODUL з пружиною
	накладна	91K9550

Декоративні заглушки на плече для завіс CLIP top BLUMOTION, CLIP top, MODUL

	пряме плече		плече з вигином	
<ul style="list-style-type: none"> 110°, 107° 110°, спеціальна для фальш-панелі, накладна та внутрішня для складаних дверцят кутова +45° II, накладна 				
	70.1503	70.1503.BP		
<ul style="list-style-type: none"> для профільних дверцят 95° для алюмінієвих рамок міні інші кутові завіси 				
	70.1553	-	70.1663*	70.1663.BP*
<ul style="list-style-type: none"> CLIP 100° MODUL 100° MODUL під фальш-панель 				
	90M2503	90M2503.BP		
<ul style="list-style-type: none"> 155° CRISTALLO для тонких фасадів 				
	70.4503	70.4503.BP	70.4503	70.4503.BP
<ul style="list-style-type: none"> 170° 				
	80.6507	80.6507.BP	80.6507	80.6507.BP

Мінімальна партія для замовлення загнуток з логотипом виробника - 1000 шт.

Механічна система амортизації BLUMOTION

	<p>BLUMOTION для завіс CLIP top (пряме плече):</p> <ul style="list-style-type: none"> ■ Завіса 110° ■ Завіса 110°, спеціальна ■ Завіса 107° ■ Завіса для профільних дверцят ■ Завіса для алюмінієвих рамок 95° (для 973A) ■ Завіса 100° 	973A0500.01	
	BLUMOTION врізний, монтаж з боку завіси	970A1002	
	BLUMOTION врізний, монтаж з боку ручки	970.1002	
	Хрестоподібний тримач, BLUMOTION, пластмаса, під саморіз	970.1501	

Механічна система відкриття TIP-ON

	TIP-ON короткий для накладних дверцят (колір R7036, SW, CS)	956.1002	
	TIP-ON довгий для внутрішніх і високих дверцят (колір R7036, SW, CS)	956A1002	
	Прямий тримач TIP-ON, короткий (колір R7036, SW, CS), під саморіз	956.1201	
	Прямий тримач TIP-ON, довгий (колір R7036, SW, CS), під саморіз	956A1201	
	Пластина для TIP-ON, під саморіз	955.1008S	
	Пластина для TIP-ON, для наклеювання*	955.1008	
	Пластина для TIP-ON, для втискання	955.1008D	

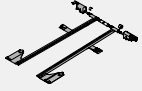
Стандартні шухляди

OG

SW

CS

Ціни вказані для кольорів: оріон сірий (OG), білий шовк (SW) та карбон чорний (CS)



Боковий стабілізатор, ширина корпусу ≥ 900 мм (NL = 450 - 650мм)



DQBMJY

Шухляда LEGRABOX pure, висота N

- Напрямні BLUMOTION S, лів. / прав.
- Комплект царг, висота N (66,5 мм), лів. / прав.
- Комплект заглушок, внутрішні / зовнішні
- Кріплення фасаду на саморізи, висота N, 2 шт.
- Тримачі задньої стінки з ДСП, висота N, лів. / прав.



DQBN9A

Шухляда LEGRABOX pure, висота M

- Напрямні BLUMOTION S, лів. / прав.
- Комплект царг, висота M (90,5 мм), лів. / прав.
- Комплект заглушок, внутрішні / зовнішні
- Кріплення фасаду на саморізи, висота M, 2 шт.
- Тримачі задньої стінки з ДСП, висота M, лів. / прав.



DQBNYM

Шухляда з високим фасадом, LEGRABOX pure, висота K

- Напрямні BLUMOTION S, лів. / прав.
- Комплект царг, висота K (128,5 мм), лів. / прав.
- Комплект заглушок, внутрішні / зовнішні
- Кріплення фасаду на саморізи, висота K, 2 шт.
- Тримачі задньої стінки з ДСП, висота K, лів. / прав.



DQBQ2M

Шухляда з високим фасадом, LEGRABOX pure, висота C

- Напрямні BLUMOTION S, лів. / прав.
- Комплект царг, висота C (177 мм), лів. / прав.
- Комплект заглушок, внутрішні / зовнішні
- Кріплення фасаду на саморізи, висота C, 2 шт.
- Тримачі задньої стінки з ДСП, висота C, лів. / прав.

LEGRABOX pure



Кріплення eXPANDO T для тонких фасадів



Висота N

Висота M

Висота K

Висота C



Стабілізатор фасаду / дна

Довжина	BLUMOTION	TIP-ON BLUMOTION
	40 кг	40 кг
450 мм		
500 мм		

Довжина	BLUMOTION		TIP-ON BLUMOTION	
	40 кг	70 кг	40 кг	70 кг
270 мм		-		-
300 мм		-		-
350 мм		-		-
400 мм		-		-
450 мм				
500 мм				
550 мм				
600 мм				
650 мм	-		-	

Довжина	BLUMOTION		TIP-ON BLUMOTION	
	40 кг	70 кг	40 кг	70 кг
300 мм		-		-
350 мм		-		-
400 мм		-		-
450 мм				
500 мм				
550 мм				
600 мм				

Довжина	BLUMOTION		TIP-ON BLUMOTION	
	40 кг	70 кг	40 кг	70 кг
270 мм		-		-
300 мм		-		-
350 мм		-		-
400 мм		-		-
450 мм				
500 мм				
550 мм				
600 мм				
650 мм	-		-	



Шухляда з високим фасадом, LEGRABOX pure, висота F

- Напрямні BLUMOTION S, лів. / прав.
- Комплект царг, висота F (241 мм), лів. / прав.
- Комплект заглушок, внутрішні / зовнішні
- Кріплення фасаду на саморізи, висота C + M, по 2 шт.
- Тримачі задньої стінки з ДСП, висота F, лів. / прав.

DQBRHA

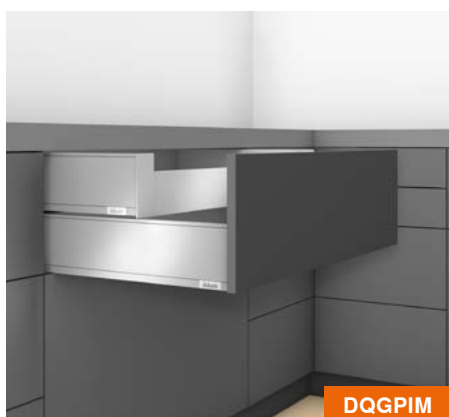


Внутрішня шухляда LEGRABOX pure, висота M

- Напрямні BLUMOTION S, лів. / прав.
- Комплект царг, висота M (90,5 мм), лів. / прав.
- Комплект заглушок, внутрішні / зовнішні
- Передня панель без паза
- Комплект тримачів передньої панелі, висота M
- Тримачі задньої стінки з ДСП, висота M, лів. / прав.

Рекомендуємо використовувати повідок.
Вартість збільшується на:

DQBPDА



Внутрішня шухляда LEGRABOX pure, висота K

- Напрямні BLUMOTION S, лів. / прав.
- Комплект царг, висота K (128,5 мм), лів. / прав.
- Комплект заглушок, внутрішні / зовнішні
- Передня панель без паза
- Комплект тримачів передньої панелі, висота K
- Тримачі задньої стінки з ДСП, висота K, лів. / прав.

Рекомендуємо використовувати повідок.
Вартість збільшується на:

DQGPIM



Висока внутрішня шухляда LEGRABOX pure, висота C, передня панель із релінгом

- Напрямні BLUMOTION S, лів. / прав.
- Комплект царг, висота C (177 мм), лів. / прав.
- Комплект заглушок, внутрішні / зовнішні
- Передня панель без паза
- Комплект тримачів передньої панелі, висота C
- Поперечний релінг
- Тримачі задньої стінки з ДСП, висота C, лів. / прав.

DQBTLA

Довжина	BLUMOTION		TIP-ON BLUMOTION	
	40 кг	70 кг	40 кг	70 кг
400 мм		-		-
450 мм				
500 мм				
550 мм				
600 мм				
650 мм	-		-	

Довжина	BLUMOTION	
	40 кг	70 кг
270 мм		-
300 мм		-
350 мм		-
400 мм		-
450 мм		
500 мм		
550 мм		
600 мм		
650 мм	-	

Довжина	BLUMOTION	
	40 кг	70 кг
300 мм		-
350 мм		-
400 мм		-
450 мм		
500 мм		
550 мм		
600 мм		

Довжина	BLUMOTION	
	40 кг	70 кг
270 мм		-
300 мм		-
350 мм		-
400 мм		-
450 мм		
500 мм		
550 мм		
600 мм		
650 мм	-	

Стандартні та внутрішні шухляди

LEGRABOX free



DQBSVY

Висока внутрішня шухляда LEGRABOX pure, висота С, передня панель зі вставкою

- Напрямні BLUMOTION S, лів. / прав.
- Комплект царг, висота С (177 мм), лів. / прав.
- Комплект заглушок, внутрішні / зовнішні
- Передня панель із пазом
- Комплект тримачів передньої панелі, висота С
- Тримачі задньої стінки з ДСП, висота С, лів. / прав.
- Вартість вставки/вставок не враховано



DQBQRV

Шухляда з високим фасадом, LEGRABOX free, висота С

- Напрямні BLUMOTION S, лів. / прав.
- Комплект царг з BOXCOVER, висота С (177 мм), лів. / прав.
- Комплект заглушок, внутрішні / зовнішні
- Кріплення фасаду на саморізи, висота С, 2 шт.
- Тримачі задньої стінки з ДСП, висота С, лів. / прав.
- Вартість вставки/вставок не враховано



DQBUZY

Висока внутрішня шухляда LEGRABOX free, висота С, передня панель із релінгом

- Напрямні BLUMOTION S, лів. / прав.
- Комплект царг з BOXCOVER, висота С (177 мм), лів. / прав.
- Комплект заглушок, внутрішні / зовнішні
- Передня панель без паза
- Поперечний релінг
- Комплект тримачів передньої панелі, висота С
- Тримачі задньої стінки з ДСП, вис. С, лів. / прав.
- Вартість вставки/вставок не враховано



DQBUAM

Висока внутрішня шухляда LEGRABOX free, висота С, передня панель зі вставкою

- Напрямні BLUMOTION S, лів. / прав.
- Комплект царг з BOXCOVER, висота С (177 мм), лів. / прав.
- Комплект заглушок, внутрішні / зовнішні
- Передня панель із пазом
- Комплект тримачів передньої панелі, висота С
- Тримачі задньої стінки з ДСП, вис. С, лів. / прав.
- Вартість вставки/вставок не враховано

Довжина	BLUMOTION	
	40 кг	70 кг
270 мм		-
300 мм		-
350 мм		-
400 мм		-
450 мм		
500 мм		
550 мм		
600 мм		
650 мм	-	

Довжина	BLUMOTION		TIP-ON BLUMOTION	
	40 кг	70 кг	40 кг	70 кг
350 мм		-		-
400 мм		-		-
450 мм				
500 мм				
550 мм				
600 мм				
650 мм	-		-	

Довжина	BLUMOTION	
	40 кг	70 кг
350 мм		-
400 мм		-
450 мм		
500 мм		
550 мм		
600 мм		
650 мм	-	

Довжина	BLUMOTION	
	40 кг	70 кг
350 мм		-
400 мм		-
450 мм		
500 мм		
550 мм		
600 мм		
650 мм	-	



myLEGRABOX

За невеликого мінімального обсягу замовлення Ви можете придбати обрану колекцію LEGRABOX special edition. Або вже зараз створіть Ваш індивідуальний дизайн із LEGRABOX individual. Замовляйте окремо декоративні елементи (зовн.) і царги (внутр.) й самостійно без зайвих зусиль складіть їх у власній майстерні. Так народжується дизайн шухляд, що задовольняє різноманітні вимоги.





Для комплектів з TIP-ON BLUMOTION
вартість збільшується на:

NR CSCL

Ціни вказані для кольорів: noble
rust (NR) та carbon look (CSCL)



Шухляда myLEGRABOX, висота M

- Напрямні BLUMOTION S, лів. / прав.
- Комплект спеціальних царг, висота M (90,5 мм), лів. / прав.
- Зовнішній елемент, висота M (90,5 мм), лів. / прав.
- Комплект заглушок, внутрішні / зовнішні
- Кріплення фасаду EXPANDO, висота M, 2 шт.
- Тримачі задньої стінки з ДСП, висота M, лів. / прав.
- Шумоізолятор для висоти M, 2 шт.
- Тримач декору, 2 шт.

Довжина	NR		CSCL	
	40 кг	70 кг	40 кг	70 кг
270 мм		-		-
300 мм		-		-
350 мм		-		-
400 мм		-		-
450 мм		-		-
500 мм		-		-
550 мм		-		-
600 мм		-		-
650 мм	-		-	



Шухляда myLEGRABOX, висота C

- Напрямні BLUMOTION S, лів. / прав.
- Комплект спеціальних царг, висота C (177 мм), лів. / прав.
- Зовнішній елемент, висота C (177 мм), лів. / прав.
- Комплект заглушок, внутрішні / зовнішні
- Кріплення фасаду EXPANDO, висота C, 2 шт.
- Тримачі задньої стінки з ДСП, висота C, лів. / прав.
- Шумоізолятор для висоти C, 2 шт.
- Тримач декору, 2 шт.

Довжина	NR		CSCL	
	40 кг	70 кг	40 кг	70 кг
270 мм		-		-
300 мм		-		-
350 мм		-		-
400 мм		-		-
450 мм		-		-
500 мм		-		-
550 мм		-		-
600 мм		-		-
650 мм	-		-	



Шухляда myLEGRABOX, висота F

- Напрямні BLUMOTION S, лів. / прав.
- Комплект спеціальних царг, висота F (241 мм), лів. / прав.
- Зовнішній елемент, висота F (241 мм), лів. / прав.
- Комплект заглушок, внутрішні / зовнішні
- Кріплення фасаду EXPANDO, висота C + M, по 2 шт.
- Тримачі задньої стінки з ДСП, висота F, лів. / прав.
- Шумоізолятор для висоти F, 2 шт.
- Тримач декору, 2 шт.

Довжина	NR		CSCL	
	40 кг	70 кг	40 кг	70 кг
400 мм		-		-
450 мм		-		-
500 мм		-		-
550 мм		-		-
600 мм		-		-
650 мм	-		-	

Стандартні шухляди

OG SW IG

Ціни вказані для кольорів: оріон сірий (OG), білий шовк (SW) та індіум сірий (IG)



Боковий стабілізатор, ширина корпусу ≥ 900 мм (NL = 450 - 650мм)

Кріплення eXPANDO T для тонких фасадів



Ниж. кріплення фасаду ZF4.10T2



Верх. кріплення релінгу ZF4.50T2



Стабілізатор фасаду / dna



DQJ0JY

Стандартна шухляда, висота N

- Напрявні, лів. / прав.
- Комплект царг, висота N (85,5 мм), лів. / прав.
- Комплект заглушок, внутрішні / зовнішні
- Кріплення фасаду INSERTA, 2 шт.
- Тримачі задньої стінки з ДСП, висота N, лів. / прав.

Довжина	BLUMOTION	TIP-ON BLUMOTION*
	40 кг	40 кг
400 мм		
450 мм		
500 мм		
550 мм		



DQJ19A

Стандартна шухляда, висота M

- Напрявні, лів. / прав.
- Комплект царг, висота M (108 мм), лів. / прав.
- Комплект заглушок, внутрішні / зовнішні
- Кріплення фасаду INSERTA, 2 шт.
- Тримачі задньої стінки з ДСП, висота M, лів. / прав.

Довжина	BLUMOTION		TIP-ON BLUMOTION	
	40 кг	70 кг	40 кг	70 кг
270 мм		-		-
300 мм		-		-
350 мм		-		-
400 мм		-		-
450 мм				
500 мм				
550 мм				
600 мм				



DQJ1YM

Стандартна шухляда, висота K

- Напрявні, лів. / прав.
- Комплект царг, висота K (146 мм), лів. / прав.
- Комплект заглушок, внутрішні / зовнішні
- Кріплення фасаду INSERTA, 2 шт.
- Тримачі задньої стінки з ДСП, висота K, лів. / прав.

Довжина	BLUMOTION		TIP-ON BLUMOTION	
	40 кг	70 кг	40 кг	70 кг
300 мм		-		-
350 мм		-		-
400 мм		-		-
450 мм				
500 мм				
550 мм				
600 мм				

* У вартість входить комплект TIP-ON BLUMOTION тип S1/L1

Шухляди з високим фасадом

MERIVOBX



DQJ42M

Шухляда з високим фасадом, висота Е, із релінгом

- Напрямні, лів. / прав.
- Комплект царг, висота М (108 мм), лів. / прав.
- Комплект заглушок, внутрішні / зовнішні
- Нижнє кріплення фасаду INSERTA, 2 шт.
- Релінг, лів. / прав.
- Верхнє кріплення фасаду INSERTA, 2 шт.
- Тримачі задньої стінки з ДСП, висота Е, лів. / прав.
- Заглушки для задньої стінки, 2 шт.

Довжина	BLUMOTION		TIP-ON BLUMOTION	
	40 кг	70 кг	40 кг	70 кг
270 мм		-		-
300 мм		-		-
350 мм		-		-
400 мм		-		-
450 мм				
500 мм				
550 мм				
600 мм				



DQJ4RY

Шухляда з високим фасадом, висота Е, із BOXCOSCOVER

- Напрямні, лів. / прав.
- Комплект царг, висота М (108 мм), лів. / прав.
- Комплект заглушок, внутрішні / зовнішні
- Нижнє кріплення фасаду INSERTA, 2 шт.
- Верхнє кріплення фасаду INSERTA, 2 шт.
- BOXCOSCOVER, лів. / прав.
- Тримачі задньої стінки з ДСП, висота Е, лів. / прав.
- Вартість вставки/вставок не враховано

Довжина	BLUMOTION		TIP-ON BLUMOTION	
	40 кг	70 кг	40 кг	70 кг
270 мм		-		-
300 мм		-		-
350 мм		-		-
400 мм		-		-
450 мм				
500 мм				
550 мм				
600 мм				



DQJ5HA

Шухляда з високим фасадом, висота Е, із BOXCOSCAP

- Напрямні, лів. / прав.
- Комплект царг, висота М (108 мм), лів. / прав.
- Комплект заглушок, внутрішні / зовнішні
- Нижнє кріплення фасаду INSERTA, 2 шт.
- Верхнє кріплення фасаду INSERTA, 2 шт.
- BOXCOSCAP, лів. / прав.
- Тримачі задньої стінки з ДСП, висота Е, лів. / прав.

Довжина	BLUMOTION		TIP-ON BLUMOTION	
	40 кг	70 кг	40 кг	70 кг
270 мм		-		-
300 мм		-		-
350 мм		-		-
400 мм		-		-
450 мм				
500 мм				
550 мм				
600 мм				



DQJ66M

Шухляда для конструкції під смітник, висота Е, із релінгом

- Напрямні для конструкції під смітник, лів. / прав.
- Комплект царг, висота М (108 мм), лів. / прав.
- Комплект заглушок, внутрішні / зовнішні
- Нижнє кріплення фасаду INSERTA, 2 шт.
- Верхнє кріплення фасаду INSERTA, 2 шт.
- Релінг, лів. / прав.
- Тримачі задньої стінки з ДСП, висота Е, лів. / прав.
- Заглушки для задньої стінки, 2 шт.

Довжина	BLUMOTION	TIP-ON BLUMOTION
	70 кг	70 кг
450 мм		
500 мм		
550 мм		

Внутрішні та високі внутрішні шухляди



DQJ2NY

Внутрішня шухляда, висота М

- Напрямні, лів. / прав.
- Комплект царг, висота М (108 мм), лів. / прав.
- Комплект заглушок, внутрішні / зовнішні
- Передня панель без паза
- Комплект тримачів передньої панелі, висота М
- Тримачі задньої стінки з ДСП, висота М, лів. / прав.

Рекомендуємо використовувати повідок.

Вартість збільшується на:

Довжина	BLUMOTION	
	40 кг	70 кг
270 мм		-
300 мм		-
350 мм		-
400 мм		-
450 мм		-
500 мм		-
550 мм		-
600 мм		-



DQJ3DA

Внутрішня шухляда, висота К

- Напрямні, лів. / прав.
- Комплект царг, висота К (146 мм), лів. / прав.
- Комплект заглушок, внутрішні / зовнішні
- Передня панель без паза
- Комплект тримачів передньої панелі, висота К
- Тримачі задньої стінки з ДСП, висота К, лів. / прав.

Рекомендуємо використовувати повідок.

Вартість збільшується на:

Довжина	BLUMOTION	
	40 кг	70 кг
300 мм		-
350 мм		-
400 мм		-
450 мм		-
500 мм		-
550 мм		-
600 мм		-



DQJ6VY

Висока внутрішня шухляда, висота Е, із релінгом

- Напрямні, лів. / прав.
- Комплект царг, висота М (108 мм), лів. / прав.
- Комплект заглушок, внутрішні / зовнішні
- Передня панель без паза
- Комплект тримачів передньої панелі, висота Е
- Релінг, лів. / прав.
- Поперечний релінг
- Тримачі задньої стінки з ДСП, висота Е, лів. / прав.

Довжина	BLUMOTION	
	40 кг	70 кг
270 мм		-
300 мм		-
350 мм		-
400 мм		-
450 мм		-
500 мм		-
550 мм		-
600 мм		-



DQJ7LA

Висока внутрішня шухляда, висота Е, із релінгом, передня панель із вставкою

- Напрямні, лів. / прав.
- Комплект царг, висота М (108 мм), лів. / прав.
- Комплект заглушок, внутрішні / зовнішні
- Передня панель із пазом
- Комплект тримачів передньої панелі, висота Е
- Релінг, лів. / прав.
- Тримачі задньої стінки з ДСП, висота Е, лів. / прав.
- Вартість вставки/вставок не враховано

Довжина	BLUMOTION	
	40 кг	70 кг
270 мм		-
300 мм		-
350 мм		-
400 мм		-
450 мм		-
500 мм		-
550 мм		-
600 мм		-

Високі внутрішні шухляди

MERIVOBX





Висока внутрішня шухляда, висота E, із BOXCOVER, передня панель із релінгом

- Напрямні, лів. / прав.
- Комплект царг, висота M (108 мм), лів. / прав.
- Комплект заглушок, внутрішні / зовнішні
- Передня панель без паза
- Комплект тримачів передньої панелі, висота E
- Поперечний релінг
- BOXCOVER, лів. / прав.
- Тримачі задньої стінки з ДСП, висота E, лів. / прав.
- Вартість вставки/вставок не враховано



Висока внутрішня шухляда, висота E, із BOXCOVER, передня панель із вставкою

- Напрямні, лів. / прав.
- Комплект царг, висота M (108 мм), лів. / прав.
- Комплект заглушок, внутрішні / зовнішні
- Передня панель із пазом
- Комплект тримачів передньої панелі, висота E
- Поперечний релінг
- BOXCOVER, лів. / прав.
- Тримачі задньої стінки з ДСП, висота E, лів. / прав.
- Вартість вставки/вставок не враховано



Висока внутрішня шухляда, висота E, із VOXCAP, передня панель із релінгом

- Напрямні, лів. / прав.
- Комплект царг, висота M (108 мм), лів. / прав.
- Комплект заглушок, внутрішні / зовнішні
- Передня панель без паза
- Комплект тримачів передньої панелі, висота E
- Поперечний релінг
- VOXCAP, лів. / прав.
- Тримачі задньої стінки з ДСП, висота E, лів. / прав.



Висока внутрішня шухляда, висота E, із VOXCAP, передня панель із вставкою

- Напрямні, лів. / прав.
- Комплект царг, висота M (108 мм), лів. / прав.
- Комплект заглушок, внутрішні / зовнішні
- Передня панель із пазом
- Комплект тримачів передньої панелі, висота E
- Поперечний релінг
- VOXCAP, лів. / прав.
- Тримачі задньої стінки з ДСП, висота E, лів. / прав.
- Вартість вставки/вставок не враховано

Довжина	BLUMOTION	
	40 кг	70 кг
270 мм		-
300 мм		-
350 мм		-
400 мм		-
450 мм		
500 мм		
550 мм		
600 мм		

Довжина	BLUMOTION	
	40 кг	70 кг
270 мм		-
300 мм		-
350 мм		-
400 мм		-
450 мм		
500 мм		
550 мм		
600 мм		

Довжина	BLUMOTION	
	40 кг	70 кг
270 мм		-
300 мм		-
350 мм		-
400 мм		-
450 мм		
500 мм		
550 мм		
600 мм		

Довжина	BLUMOTION	
	40 кг	70 кг
270 мм		-
300 мм		-
350 мм		-
400 мм		-
450 мм		
500 мм		
550 мм		
600 мм		



Кольори фарб для розділювачів зі сталі

	SW білий шовк	OG оріон сірий	CS чорний карбон	IG індіум сірий
LEGRABOX	+	+	+	
MERIVOBX	+	+		+

Рамки для стандартних шухляд

	Довжина	Ширина	Зі сталі	Під дерево
Висота шухляд М та К				
	270 мм	242 мм	ZC7S300RSU	ZC7S300RHU
	450 мм	100 мм	ZC7S450RS1	ZC7S450RH1
	500 мм	100 мм	ZC7S500RS1	ZC7S500RH1
	550 мм	100 мм	ZC7S550RS1	ZC7S550RH1
	600 мм	100 мм	ZC7S600RS1	ZC7S600RH1
	650 мм	100 мм	ZC7S650RS1	ZC7S650RH1
	450 мм	200 мм	ZC7S450RS2	ZC7S450RH2
	500 мм	200 мм	ZC7S500RS2	ZC7S500RH2
	550 мм	200 мм	ZC7S550RS2	ZC7S550RH2
	600 мм	200 мм	ZC7S600RS2	ZC7S600RH2
	650 мм	200 мм	ZC7S650RS2	ZC7S650RH2
Висота шухляд С та F				
	270 мм	242 мм	ZC7F300RSU	ZC7F300RHU
	400 мм	218 мм	ZC7F400RSP	ZC7F400RHP

Тримач для спецій

	Довжина	Ширина
	356 мм	205 мм
	Для шухляди з високим фасадом, висота С і F	
	ZC7G0P0I	

Тримач для ножів

	Довжина	Ширина
	409 мм	187 мм
	Для 4 великих і 5 малих ножів. Для висоти М і К, номінальна довжина від 450 мм	
	ZC7M0200	

Лотки для столового приладдя

	Довжина	Ширина	Зі сталі	Під дерево
	450 мм	300 мм	ZC7S450BS3	ZC7S450BH3
	500 мм	300 мм	ZC7S500BS3	ZC7S500BH3
	100 мм	300 мм	ZC7S100AS3	компенсаційний лоток

Різак для фольги та харчової плівки

	Довжина	Ширина
	409 мм	187 мм
	Для висоти М і К, номінальна довжина від 450 мм. Без плівки та фольги	
	ZC7C0001	

Додаткові елементи

	Висота		Артикул	Ціна
Комплекти розділювачів для пляшок				
	88,7 мм	для ширини 100мм	ZC7B0100S	
	88,7 мм	для ширини 200мм	ZC7B0200S	
Поперечні розділювачі для шухляд з високим фасадом				
	Релінг під розкрій	для LEGRABOX	ZR7.1080U	
		для MERIVOBX	ZR4.1059U	
		для LEGRABOX pure	ZC7U10E0	
	Тримач релінга	для LEGRABOX free	ZC7U11E0	
		для MERIVOBX релінг/BOXCAP	ZC4U10E0	
		для MERIVOBX BOXCOVER	ZC4U11E0	
	Повздовжній розділювач	для LEGRABOX	ZC7U10F0	
		для MERIVOBX	ZC4U10F0	

Тримач для тарілок

	Діаметр тарілок
	186-322 мм, до 12 тарілок
	Для шухляди з високим фасадом, висота С і F
	ZC7T0350

	Стабілізатор фасаду, EXPANDO	
	Ручка для внутрішніх шухляд	
	Ручка та повідок для внутрішніх шухляд	
	Тримач дна для внутрішніх шухляд	
	Фіксатор вала синхронізації TIP-ON BLUMOTION (ширина фасаду ≥ 750 мм)	
	Тримач дна шухляд з TIP-ON BLUMOTION	

Ціни вказані для кольору білий шовк	SW
-------------------------------------	----



Боковий стабілізатор (для ширини корпусу ≥ 900 мм), вартість збільшується на:	450 мм	
	500 мм	
	550 мм	
	600 мм	
	650 мм	



Стандартна шухляда, висота N

- Напрявні, лів. / прав.
- Комплект царг, висота N (68,5 мм), лів. / прав.
- Заглушки, 2 шт.
- Кріплення фасаду на саморізи, 2 шт.
- Тримачі задньої стінки з ДСП, висота N, лів. / прав.

Довжина	BLUMOTION		TIP-ON BLUMOTION*	
	30 кг	65 кг	30 кг	65 кг
400 мм		-		-
450 мм				
500 мм				
550 мм				



Стандартна шухляда, висота M

- Напрявні, лів. / прав.
- Комплект царг, висота M (83,6 мм), лів. / прав.
- Заглушки, 2 шт.
- Кріплення фасаду на саморізи, 2 шт.
- Тримачі задньої стінки з ДСП, висота M, лів. / прав.

Довжина	BLUMOTION		TIP-ON BLUMOTION	
	30 кг	65 кг	30 кг	65 кг
300 мм		-		-
350 мм		-		-
400 мм		-		-
450 мм				
500 мм				
550 мм				
600 мм				
650 мм	-		-	



Стандартна шухляда, висота K

- Напрявні, лів. / прав.
- Комплект царг, висота K (115,6 мм), лів. / прав.
- Заглушки, 2 шт.
- Кріплення фасаду на саморізи, 2 шт.
- Тримачі задньої стінки з ДСП, висота K, лів. / прав.
- Позиційний дюбель, 2 шт.

Довжина	BLUMOTION		TIP-ON BLUMOTION	
	30 кг	65 кг	30 кг	65 кг
300 мм		-		-
350 мм		-		-
400 мм		-		-
450 мм				
500 мм				
550 мм				
600 мм				
650 мм	-		-	

* У вартість входить комплект TIP-ON BLUMOTION тип S1/L1

Шухляди з високим фасадом

TANDEMBOX antaro



DQC5JY

Шухляда з високим фасадом, висота С, із релінгом

- Напрямні, лів. / прав.
- Комплект царг, висота М (83,6 мм), лів. / прав.
- Заглушки, 2 шт.
- Кріплення фасаду на саморізи, 2 шт.
- Тримачі задньої стінки з ДСП, висота С, лів. / прав.
- Релінг, лів. / прав.

Довжина	BLUMOTION		TIP-ON BLUMOTION	
	30 кг	65 кг	30 кг	65 кг
270 мм		-		-
300 мм		-		-
350 мм		-		-
400 мм		-		-
450 мм				
500 мм				
550 мм				
600 мм				
650 мм	-		-	



DQC69A

Шухляда з високим фасадом, висота D, із релінгом

- Напрямні, лів. / прав.
- Комплект царг, висота М (83,6 мм), лів. / прав.
- Заглушки, 2 шт.
- Кріплення фасаду на саморізи, 2 шт.
- Тримачі задньої стінки з ДСП, висота D, лів. / прав.
- Релінг, лів. / прав.

Довжина	BLUMOTION		TIP-ON BLUMOTION	
	30 кг	65 кг	30 кг	65 кг
270 мм		-		-
300 мм		-		-
350 мм		-		-
400 мм		-		-
450 мм				
500 мм				
550 мм				
600 мм				
650 мм	-		-	



DQC6YM

Шухляда з високим фасадом, висота D (царга К), із релінгом

- Напрямні, лів. / прав.
- Комплект царг, висота К (115,6 мм), лів. / прав.
- Заглушки, 2 шт.
- Кріплення фасаду на саморізи, 2 шт.
- Тримачі задньої стінки з ДСП, висота D, лів. / прав.
- Релінг, лів. / прав.

Довжина	BLUMOTION		TIP-ON BLUMOTION	
	30 кг	65 кг	30 кг	65 кг
270 мм		-		-
300 мм		-		-
350 мм		-		-
400 мм		-		-
450 мм				
500 мм				
550 мм				
600 мм				
650 мм	-		-	

Внутрішні та високі внутрішні шухляди



DQC45A

Внутрішня шухляда, висота М

- Напрявні, лів. / прав.
- Комплект царг, висота М (83,6 мм), лів. / прав.
- Заглушки, 2 шт.
- Тримачі передньої панелі, висота М, 1 комп.
- Передня панель без паза
- Тримачі задньої стінки з ДСП, висота М, лів. / прав.

Рекомендуємо використовувати ручку.

Вартість збільшується на:

Довжина	BLUMOTION	
	30 кг	65 кг
270 мм		-
300 мм		-
350 мм		-
400 мм		-
450 мм		-
500 мм		-
550 мм		-
600 мм		-
650 мм	-	-



DQC4UM

Внутрішня шухляда, висота К

- Напрявні, лів. / прав.
- Комплект царг, висота К (115,6 мм), лів. / прав.
- Заглушки, 2 шт.
- Тримачі передньої панелі, висота К, 1 комп.
- Передня панель без паза
- Тримачі задньої стінки з ДСП, висота К, лів. / прав.

Рекомендуємо використовувати ручку.

Вартість збільшується на:

Довжина	BLUMOTION	
	30 кг	65 кг
270 мм		-
300 мм		-
350 мм		-
400 мм		-
450 мм		-
500 мм		-
550 мм		-
600 мм		-
650 мм	-	-



DQCAHA

Висока внутрішня шухляда, висота С, із релінгом

- Напрявні, лів. / прав.
- Комплект царг, висота М (83,6 мм), лів. / прав.
- Заглушки, 2 шт.
- Тримачі передньої панелі, висота С, 1 комп.
- Передня панель без паза
- Тримачі задньої стінки з ДСП, висота С, лів. / прав.
- Релінг, лів. / прав.
- Поперечний релінг
- Головка релінга, 2 шт.

Довжина	BLUMOTION	
	30 кг	65 кг
270 мм		-
300 мм		-
350 мм		-
400 мм		-
450 мм		-
500 мм		-
550 мм		-
600 мм		-
650 мм	-	-



DQCB6M

Висока внутрішня шухляда, висота D, із релінгом

- Напрявні, лів. / прав.
- Комплект царг, висота М (83,6 мм), лів. / прав.
- Заглушки, 2 шт.
- Тримачі передньої панелі, висота D, 1 комп.
- Передня панель без паза
- Тримачі задньої стінки з ДСП, висота D, лів. / прав.
- Релінг, лів. / прав.
- Поперечний релінг
- Головка релінга, 2 шт.

Довжина	BLUMOTION	
	30 кг	65 кг
270 мм		-
300 мм		-
350 мм		-
400 мм		-
450 мм		-
500 мм		-
550 мм		-
600 мм		-
650 мм	-	-

Для стандартних шухляд (висота М та К)



Лотки для столового приладдя

Секції лотків часткового заповнення

103 мм завширшки			
	NL 450 мм	ZSI.450BI1N	
	NL 500 мм	ZSI.500BI1N	
	NL 550 мм	ZSI.550BI1N	
192 мм завширшки			
	NL 450 мм	ZSI.450BI2N	
	NL 500 мм	ZSI.500BI2N	
	NL 550 мм	ZSI.550BI2N	
280 мм завширшки			
	NL 450 мм	ZSI.450BI3N	
	NL 500 мм	ZSI.500BI3	
	NL 550 мм	ZSI.550BI3	

Набір лотків для корпусів 600 мм завширшки

	NL 500 мм	ZSI.60VEI6	
--	-----------	------------	--

Акcesуари

Додаткові лотки

	довж. 88 мм	ZSI.010SI	
	довж. 176 мм	ZSI.020SI	
	довж. 264 мм	ZSI.030SI	
	довж. 352 мм	ZSI.040SI	

Додаткові поздовжні, поперечні розділювачі та тримачі

	NL 450 мм	ZSI.450LI	
	NL 500 мм	ZSI.500LI	
	NL 550 мм	ZSI.550FI2N	
	шир. 88 мм	ZSI.010Q	
	шир. 176 мм	ZSI.020Q	
	шир. 88 мм	ZSI.010V	
	шир. 176 мм	ZSI.020V	

Для шухляд з високим фасадом (висота C та D)

A1 Профіль поперечного розділювача		
	довж. 1077 мм	Z40L1077A
A3 Тримач поперечного розділювача		
	для висоти C	Z40C0002Z
	для висоти D	Z40D0002Z
A2 Тримач поперечного розділювача до міжсекційної стінки		
	висота 115 мм	Z40L0002
B1 Поздовжній розділювач		
	висота 116 мм	Z43L100S
D Лоток для пляшок, ширина 300 мм		
	довж. 450 мм	Z48.30B0I4
	довж. 500 мм	Z48.30B0I6
E Міжсекційна стінка		
	NL 450 мм	Z46L420S
	NL 500 мм	Z46L470S
	NL 550 мм	Z46L520S

A5 Поперечний релінг (довж. 1104 мм)		
	ZRG.1104Q	
A6 Тримач поперечного релінга		
	ZRU.01E0	
B2 Поздовжній розділювач для поперечного релінга		
	ZRU.11F0	

Різак для фольги

Довжина	Ширина
411 мм	88,5 мм
ZSZ.02F0	

Різак для харчової плівки

Довжина	Ширина
411 мм	88,5 мм
ZSZ.01F0	

Тримач для ножів

Довжина	Ширина
260 мм	177,5 мм
ZSZ.02M0	
Для 4 великих і 5 малих ножів.	

Тримач для тарілок

Діаметр тарілок
180 - 320 мм, до 12 тарілок
ZC7T0350

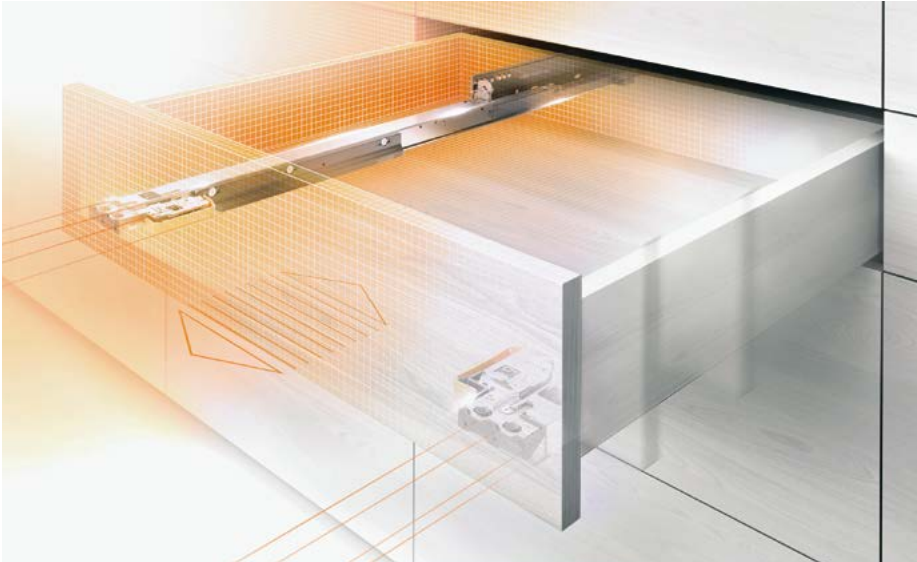
Тримач для спецій

Ширина	Ціна
212 мм	
ZFZ.30G0I	
312 мм	
ZFZ.40G0I	
362 мм	
ZFZ.45G0I	

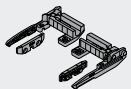
NL – номінальна довжина шухляди

Напрявні MOVENTO із замками

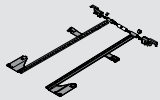
MOVENTO



Довжина	DQCZ3Y		DQD01M	
	BLUMOTION		TIP-ON BLUMOTION	
	40 кг	60/70 кг	40 кг	60/70 кг
270 мм		-		-
300 мм		-		-
350 мм		-		-
400 мм		-		-
450 мм				
500 мм				
550 мм				
600 мм				
650 мм	-		-	
700 мм	-		-	
750 мм	-		-	



**Комплект фіксатора висувної полиці
MOVENTO / TANDEM**

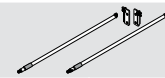


Комплект бокового стабілізатора
(для ширини корпусу 900-1400 мм)



Регулювання за глибиною
(для конструкцій із внутрішніми фасадами)

Комплект релінгів
для MOVENTO / TANDEM (нікель)



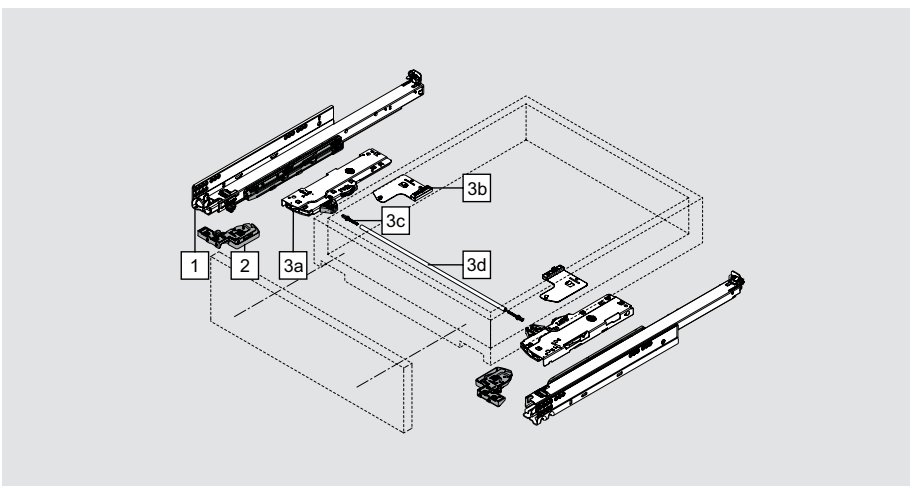
400 мм

450 мм

500 мм

550 мм

600 мм



**Комплектація MOVENTO,
BLUMOTION**

1. Напрявні, лів. / прав.
2. Замок, лів. / прав.

**Комплектація MOVENTO,
TIP-ON BLUMOTION**

1. Напрявні, лів. / прав.
2. Замок, лів. / прав.
3. Комплект TIP-ON BLUMOTION
 - 3a Механізм, лів. / прав.
 - 3b Тригер, лів. / прав.
 - 3c Адаптер для вала синхронізації, 2 шт.
 - 3d Вал синхронізації, під розкрій 1160 мм

TANDEM



Напрявні TANDEM

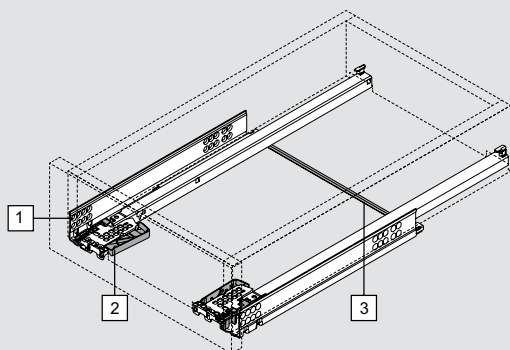
TANDEM із замками, для боковин до 19 мм завтовшки



Довж.	повне висування		часткове висування	
	DQHLVY	DQHL6M	DQHNAM	DQHMLA
	TANDEM TIP-ON	TANDEM BLUMOTION	TANDEM TIP-ON	TANDEM BLUMOTION
250 мм			-	-
270 мм				
300 мм				
350 мм				
400 мм				
450 мм				
500 мм				
550 мм				
600 мм				
650 мм	-	-		



POSISTOP, 2 шт.



Комплектація TANDEM часткового висування, BLUMOTION

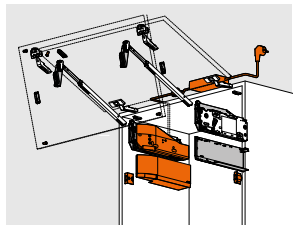
кріплення на замки

1. Напрявні, лів. / прав.
2. Замок, лів. / прав.
3. Фасадний ексцентрик, під прес, 2 шт.

Комплектація TANDEM часткового висування, із вбудованим TIP-ON, кріплення на замки

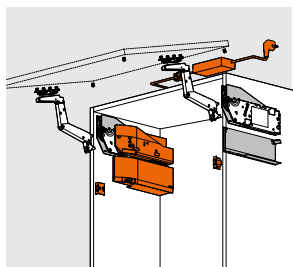
1. Напрявні, лів. / прав.
2. Замок, лів. / прав.
3. Вал синхронізації TIP-ON, довжина=1140 мм
4. Фасадний ексцентрик, під прес, 2 шт.

Комплект SERVO-DRIVE для AVENTOS HF top



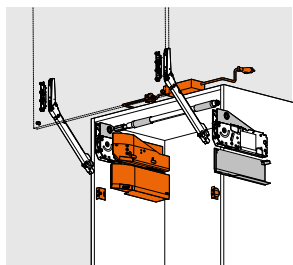
Артикул	Опис	К-сть	Сума	Різниця ¹
23.A001	Привод, тільки лівий, для AVENTOS HF/HS/HL top ²	1		-
23P5020	Радіокнопка, симетрична, до AVENTOS top ⁶	2		-
23.8001*L	Заглушка HF/HS/HL top SERVO-DRIVE основна, ліва ⁶	1		
993.0530	Дистанційний амортизатор Ø 5мм ³	6		-
				4

Комплект SERVO-DRIVE для AVENTOS HS top



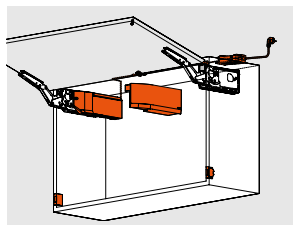
Артикул	Опис	К-сть	Сума	Різниця ¹
23.A001	Привод, тільки лівий, для AVENTOS HF/HS/HL top ²	1		-
23P5020	Радіокнопка, симетрична, до AVENTOS top ⁶	2		-
23.8001*L	Заглушка HF/HS/HL top SERVO-DRIVE основна, ліва ⁶	1		
993.0530	Дистанційний амортизатор Ø 5мм ³	4		-
				4

Комплект SERVO-DRIVE для AVENTOS HL top



Артикул	Опис	К-сть	Сума	Різниця ¹
23.A001	Привод, тільки лівий, для AVENTOS HF/HS/HL top ²	1		-
23P5020	Радіокнопка, симетрична, до AVENTOS top ⁶	2		-
23.8001*L	Заглушка HF/HS/HL top SERVO-DRIVE основна, ліва ⁶	1		
993.0530	Дистанційний амортизатор Ø 5мм ³	4		-
				4

Комплект SERVO-DRIVE для AVENTOS HK top



Артикул	Опис	К-сть	Сума	Різниця ¹
23KA001	Привод, тільки лівий, для AVENTOS HK top ²	1		-
23P5020	Радіокнопка, симетрична, до AVENTOS top ⁶	2		-
23K8001*L	Заглушка HK top SERVO-DRIVE основна, ліва ⁶	1		
993.0530	Дистанційний амортизатор Ø 5мм ^{3/5}	4		-
				4

¹ Ціна збільшується порівняно зі стандартними складовими AVENTOS top. Основну комплектацію див. у розділі "Підймальні механізми".

² Якщо використовуються 3 чи більше силових механізми, рекомендовано встановлювати 2 синхронізованих приводи.

³ Якщо використовуються фасади з вузької алюмінієвої рамки, рекомендовано встановлювати дистанційні амортизатори в боковину корпусу чи пробне встановлення в рамку. Можливе використання амортизатора 993.0830.01 Ø 8 мм.

⁴ Додавши до стандартних складових AVENTOS top (див. розділ "Підймальні механізми"), Ви отримаєте комплект AVENTOS top + SERVO-DRIVE (врахована різниця в аналогічних складових). Ціна вказана без набору електроживлення (блок живлення та мережевий кабель).

⁵ Для AVENTOS HK top при високих фасадах із малою вагою можливе використання 2 шт. замість 4 шт. Точний розрахунок див. у каталозі

SW HGR TGR

⁶Ціни вказані для кольорів білий шовк світло-сірий та темно-сірий

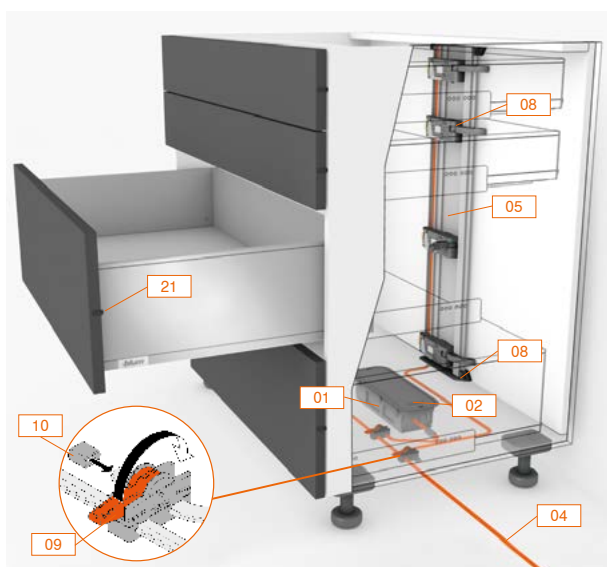
SERVO-DRIVE



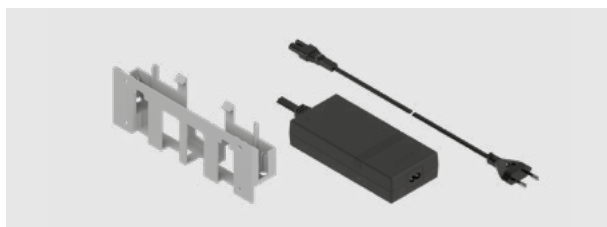
Для висувних систем та систем напрямних



Комплектація SERVO-DRIVE для стандартних корпусів



Набір електроживлення для SERVO-DRIVE*

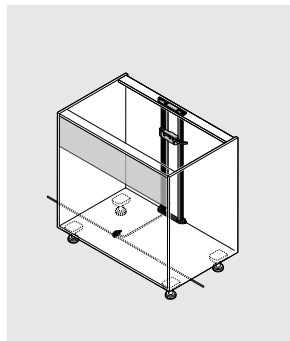


Z10NE04EF	Блок живлення 72 Вт, 24 В, із мережним кабелем, 2 м	
Z10NG120	Тримач блока живлення, кріплення до стінки/кришки	

№	Артикул	Опис	Ціна
01	Z10NE04EF	Блок живлення 72 Вт, 24 В, із розподільним кабелем, 2 м	
02	Z10NG000	Тримач блока живлення з кришкою – до дна	
03	Z10NG120	Тримач блока живлення – до бічної стінки	
04	Z10K600A	Електричний кабель (6 м) розподільний, комунікаційний, для монтажного профілю	
05	Z10T800AA	Верт. монтажний профіль із кабелем 800 мм (відгинайте кабель під час відрізання)	
06	Z10D01E1 Z10D01E2	Тримач монтажного профілю для горизонтальної рейки (нижній + верхній)	
07	Z10D01E1 Z10D3001	Тримач монтажного профілю для вертикальної рейки (нижній + задній)	
08	Z10A3000	Привод SERVO-DRIVE (для важкої шухляди потрібно 2 шт.)	
09	Z10V1000.01	З'єднувальний вузол кабелю	
10	Z10K0008	Захист кінців кабелю	
11	Z10K008S	Кабель синхронізації (8 см/1,2 м) для синхронізації 2 приводів	
12	Z10K120S	Кабель синхронізації (8 см/1,2 м) для синхронізації 2 приводів	
13	Z10A3H00 Z10A3006	Напрямна для важеля для вузьких шухляд	для TANDEMBOX для LEGRABOX
14	Z10K0009	Тримач кабелю для кріплення до корпусу, самоклеючий	
15	Z96.10E1	Стабілізатор фасаду для висоти фасаду > 300 мм	
16	Z10D0311	Кутник-тримач, одинарний з ел. кабелем 0,8 м; замість монтажного профілю, для 1 приводу	
17	Z10D7201	Кутник-тримач, подвійний з ел. кабелем 0,8 м; замість монтажного профілю, для 2 приводів	
18	Z10D6252	Кутник-тримач зверху з адаптером для корпусу з 1 верхньою шухлядою	
19	Z10D5210	Тримач лів./пр. і адаптер до гориз. монтажного профілю для шухляд різної довжини/1 шухляда	
20	Z10T1143B	Горизонтальний монтажний профіль під розкрій, ширина корпусу 275-1200 мм	
21	993.0530	Дистанційний амортизатор ø 5 мм	
	993.0830.01	Дистанційний амортизатор ø 8 мм фасад < 300 мм: 2 шт. фасад > 300 мм: 4 шт.	
22	Z10ZC00A	COMBOX для запобігання зіткненню шухляд куткових секцій (тільки від Z10A3000.02)	
23	Z10D0316	Захист від води	
24	Z10NA30EF01	Комплект SERVO-DRIVE uno для шухляд LEGRABOX, MERIVOBX, TANDEMBOX, TANDEM і MOVENTO	

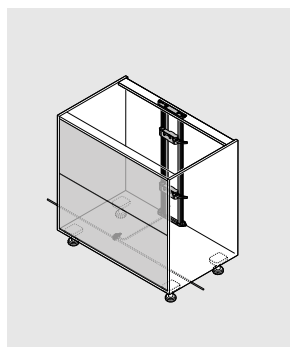
* У всіх комплектах SERVO-DRIVE набір електроживлення не враховано. Якщо використовується кілька комплектів SERVO-DRIVE, потрібно рахувати 1 набір електроживлення на 1 коло живлення.

Комплект SERVO-DRIVE для корпусу з 1-єю шухлядою



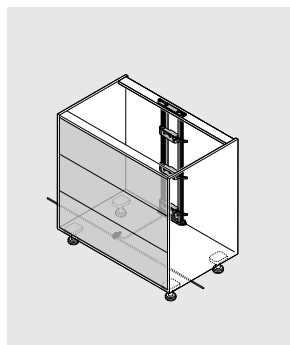
Артикул	Опис	К-сть	Сума
Z10T800AA	Монтажний профіль 800 мм із каб., L = внутр. висота корп. - 10 мм	1	
Z10D01E	Тримач монтаж. профілю для горизонтальної рейки (нижній + верхній)	1	
Z10A3000	Привод SERVO-DRIVE	1	
Z10V1000.01	З'єднувальний вузол кабелю	1	
Z10K0008	Захист кінців кабелю	2	
Z10K0009	Тримач кабелю для кріплення до корпусу, самоклеючий	2	
993.0830	Дистанційний амортизатор \varnothing 5 мм*	2	

Комплект SERVO-DRIVE для корпусу з 2-ма шухлядами



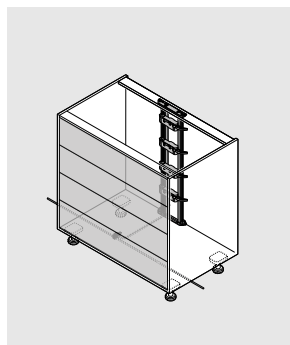
Артикул	Опис	К-сть	Сума
Z10T800AA	Монтажний профіль 800 мм із каб., L = внутр. висота корп. - 10 мм	1	
Z10D01E	Тримач монтаж. профілю для горизонтальної рейки (нижній + верхній)	1	
Z10A3000	Привод SERVO-DRIVE	2	
Z10V1000.01	З'єднувальний вузол кабелю	1	
Z10K0008	Захист кінців кабелю	2	
Z10K0009	Тримач кабелю для кріплення до корпусу, самоклеючий	2	
993.0830	Дистанційний амортизатор \varnothing 5 мм*	8	

Комплект SERVO-DRIVE для корпусу з 3-ма шухлядами



Артикул	Опис	К-сть	Сума
Z10T800AA	Монтажний профіль 800 мм із каб., L = внутр. висота корп. - 10 мм	1	
Z10D01E	Тримач монтаж. профілю для горизонтальної рейки (нижній + верхній)	1	
Z10A3000	Привод SERVO-DRIVE	3	
Z10V1000.01	З'єднувальний вузол кабелю	1	
Z10K0008	Захист кінців кабелю	2	
Z10K0009	Тримач кабелю для кріплення до корпусу, самоклеючий	2	
993.0830	Дистанційний амортизатор \varnothing 5 мм*	6	

Комплект SERVO-DRIVE для корпусу з 4-ма шухлядами



Артикул	Опис	К-сть	Сума
Z10T800AA	Монтажний профіль 800 мм із каб., L = внутр. висота корп. - 10 мм	1	
Z10D01E	Тримач монтаж. профілю для горизонтальної рейки (нижній + верхній)	1	
Z10A3000	Привод SERVO-DRIVE	4	
Z10V1000.01	З'єднувальний вузол кабелю	1	
Z10K0008	Захист кінців кабелю	2	
Z10K0009	Тримач кабелю для кріплення до корпусу, самоклеючий	2	
993.0830	Дистанційний амортизатор \varnothing 5 мм*	8	

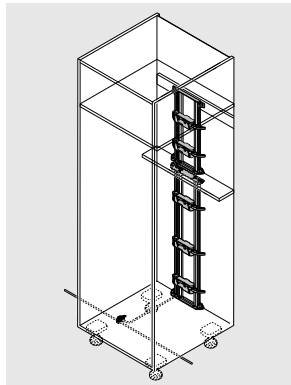
* При висоті фасаду FH \leq 300 мм використовуйте 2 шт., FH > 300 мм – 4 шт. Для напрямних LEGRABOX/MERIVOBX/TANDEMBOX, навантаження 70/70/65кг, використовуйте 4 шт. Ціни для корпусів вказані з використанням 1 привода на 1 шухляду, без стабілізатора фасаду. Набір електроживлення для SERVO-DRIVE у всіх комплектах не враховано.

SERVO-DRIVE SERVO-DRIVE flex



Для SPACE-TOWER Для вбудованого холодильника

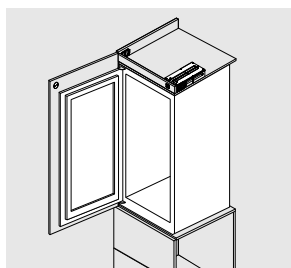
Комплект SERVO-DRIVE для SPACE TOWER



Артикул	Опис	К-сть	Сума
Z10T800AA	Монтажний профіль 800 мм із каб., L = внутр. висота корп. – 10 мм	2	
Z10D01E	Тримачі монтаж. профілю для горизонтальної рейки (нижній + верхній)	1	
Z10D3001	Тримачі монтаж. профілю для вертикальної рейки (нижній + задній)	1	
Z10A3000	Привод SERVO-DRIVE	5	
Z10V1000.01	З'єднувальний вузол кабелю	1	
Z10K0008	Захист кінців кабелю	2	
Z10K0009	Тримач кабелю для кріплення до корпусу, самоклеючий	2	

Комплект SERVO-DRIVE flex для вбудованого холодильника, висота ніші <1700 мм

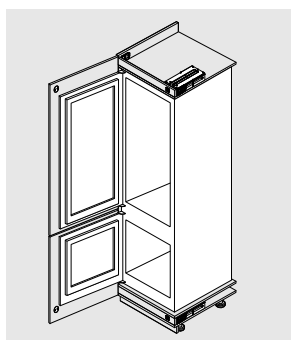
DQBPCD



Артикул	Опис	К-сть	Сума
Z10C500A	Комплект SERVO-DRIVE flex	1	

Комплект SERVO-DRIVE flex для вбудованого холодильника, висота ніші ≥1700 мм або холодильника із окремою морозильною камерою

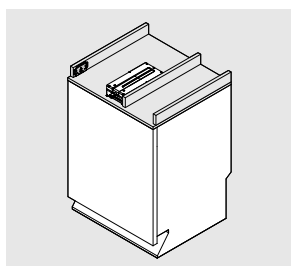
DQBНУР



Артикул	Опис	К-сть	Сума
Z10C500A	Комплект SERVO-DRIVE flex	2	
Z10K300A	Кабель синхронізації , сірий, 3м	1	
Z10V1000.01	З'єднувальний вузол кабелю	2	
Z10K0008	Захист кінців кабелю	5	
Z10K0009	Тримач кабелю для кріплення до корпусу, самоклеючий	1	
21P5020	Радіокнопка , симетрична, сіра	1	
Z10C5007	Приймач радіосигналу	1	

Комплект SERVO-DRIVE flex для вбудованої посудомийної машини

DQE8UM



Артикул	Опис	К-сть	Сума
Z10C500A	Комплект SERVO-DRIVE flex	1	
Z10C5005	Додаткова монтажна планка	1	

Набір електроживлення для SERVO-DRIVE у всіх комплектах не враховано.

SPACE TOWER

Функціональні конструкції шафок



DQGQ7Y

LEGRABOX

- Внутрішні шухляди:
 - LEGRABOX free, висота царги С (177 мм), 4 шт.
 - LEGRABOX pure, висота царги М (90,5 мм), 1 шт.
- Завіси CLIP top BLUMOTION 155°, з нульовим входженням, кріплення на саморізи, 4 шт.
- Монтажні планки, прямі, 0 мм, сталь, кріплення на саморізи, з ексцентриком, 4 шт.

Глибина	BLUMOTION
450 мм	
500 мм	
550 мм	
600 мм	



DQJDXA

MERIVOBX

- Внутрішні шухляди:
 - висота шухляди Е (192 мм), царга М із релінгами, 4 шт.
 - висота шухляди М (108 мм), 1 шт.
- Завіси CLIP top BLUMOTION 155°, з нульовим входженням, кріплення на саморізи, 4 шт.
- Монтажні планки, прямі, 0 мм, сталь, кріплення на саморізи, з ексцентриком, 4 шт.

Глибина	BLUMOTION
450 мм	
500 мм	
550 мм	
600 мм	



DQGRMM

TANDEMBOX antaro

- Внутрішні шухляди:
 - висота шухляди D, висота царги М (83,4 мм), із релінгами, 4 шт.
 - висота шухляди М, висота царги М (83,4 мм), 1 шт.
- Завіси CLIP top BLUMOTION 155°, з нульовим входженням, кріплення на саморізи, 4 шт.
- Монтажні планки, прямі, 0 мм, сталь, кріплення на саморізи, з ексцентриком, 4 шт.

Глибина	BLUMOTION
450 мм	
500 мм	
550 мм	
600 мм	

Вартість вставок не враховано
Комплектація розрахована на шафу 2000 мм заввишки та 600 мм завширшки

Функціональні конструкції шафок



DQGTQM

LEGRABOX pure

- Лише один комплект напрямних із BLUMOTION, 40 кг
- Комплект царг LEGRABOX pure, лів. / прав.:
- висота царги С (177 мм), 1 шт.
- висота царги М (90,5 мм), 1 шт.
- Заглушка, внутр. / зовн., 2 комплекти
- Кріплення фасаду висота С та М, EXPANDO
- Комплекти тримачів задньої стінки з ДСП, лів. / прав.

Довжина	SW / OG / CS
300 мм	
350 мм	
400 мм	
450 мм	
500 мм	
550 мм	
600 мм	



DQJEMM

MERIVOBX

- Лише один комплект напрямних із BLUMOTION, 40 кг
- Царги MERIVOBX, лів. / прав., висота царги М (108 мм), 2 комплекти
- Заглушки, внутр. / зовн., 2 комплекти
- Релінг, лів. / прав.
- Нижнє кріплення фасаду INSERTA, 4 шт.
- Верхнє кріплення фасаду INSERTA, 2 шт.
- Тримачі задньої стінки з ДСП:
- для висоти М, лів. / прав.
- для висоти Е, лів. / прав.

Довжина	SW / OG / IG
400 мм	
450 мм	
500 мм	
550 мм	
600 мм	



DQGV5A

TANDEMBOX antaro

- Лише один комплект напрямних із BLUMOTION, 30 кг
- Царги TANDEMBOX antaro, лів. / прав., висота царги М (83,4 мм), 2 комплекти
- Заглушки, 4 шт.
- Релінг, лів. / прав.
- Кріплення фасаду на саморізи, висота М, 4 шт.
- Тримачі задньої стінки з ДСП:
- для висоти М, лів. / прав.
- для висоти D, лів. / прав.

Довжина	SW
300 мм	
350 мм	
400 мм	
450 мм	
500 мм	
550 мм	



MOVENTO

- Лише один комплект напрямних із BLUMOTION, 40 кг
- Замок, лів. / прав.

Довжина	
300 мм	
350 мм	
400 мм	
450 мм	
500 мм	
550 мм	
600 мм	

Шухляда під мийку

Функціональні конструкції шафок

blum®



DQCYEM

LEGRABOX pure, висота С

- Напрявні, лів. / прав.
- Комплекти царг, лів. / прав.: висота С (177 мм), висота М (90,5 мм)
- Заглушки внутрішні / зовнішні, 2 комплекти
- Комплекти кріплення фасаду на саморізи: висота С (177 мм), висота М (90,5 мм)
- Комплекти тримачів задньої стінки з ДСП: висота С (177 мм), висота М (90,5 мм)



DQJB3Y

MERIVOBX, висота М

- Напрявна, лів. / прав.
- Царга, висота М (108 мм), лів. / прав., 2 комплекти
- Заглушки, внутр. / зовн., 2 комплекти
- Тримач задньої стінки з ДСП, висота М, лів. / прав., 2 комплекти
- Кріплення фасаду INSERTA, 4 шт.



DQJD7Y

MERIVOBX, висота Е, із ВОХСАР

- Напрявна, лів. / прав.
- Царга, висота М (83,6 мм), лів. / прав., 2 комплекти
- Заглушки, внутр. / зовн., 2 комплекти
- Тримач задньої стінки з ДСП, висота Е, лів. / прав.
- Тримач задньої стінки з ДСП, висота М, лів. / прав.
- Нижнє кріплення фасаду INSERTA, 4 шт.
- Верхнє кріплення фасаду INSERTA, 2 шт.
- ВОХСАР, лів. / прав.



DQC92M

TANDEMBOX antaro, висота М

- Напрявна, лів. / прав.
- Царга, висота М (83,6 мм), лів. / прав., 2 комплекти
- Заглушка, симетр., 4 шт.
- Тримач задньої стінки з ДСП, висота М, лів. / прав., 2 комплекти
- Кріплення фасаду на саморізи, 4 шт.



DQC9RY

TANDEMBOX antaro, висота D, із релінгами

- Напрявна, лів. / прав.
- Царга, висота М (83,6 мм), лів. / прав., 2 комплекти
- Заглушка, симетр., 4 шт.
- Тримач задньої стінки з ДСП, висота D, лів. / прав.
- Тримач задньої стінки з ДСП, висота М, лів. / прав.
- Кріплення фасаду на саморізи, 4 шт.
- Релінг, лів. / прав.

Довжина	BLUMOTION		TIP-ON BLUMOTION*	
	40 кг	70 кг	40 кг	70 кг
450 мм				
500 мм				
550 мм				
600 мм				
650 мм	-		-	

Довжина	BLUMOTION		TIP-ON BLUMOTION*	
	40 кг	70 кг	40 кг	70 кг
450 мм				
500 мм				
550 мм				
600 мм				

Довжина	BLUMOTION		TIP-ON BLUMOTION*	
	40 кг	70 кг	40 кг	70 кг
450 мм				
500 мм				
550 мм				
600 мм				

Довжина	BLUMOTION	
	30 кг	65 кг
450 мм		
500 мм		
550 мм		
600 мм		
650 мм	-	

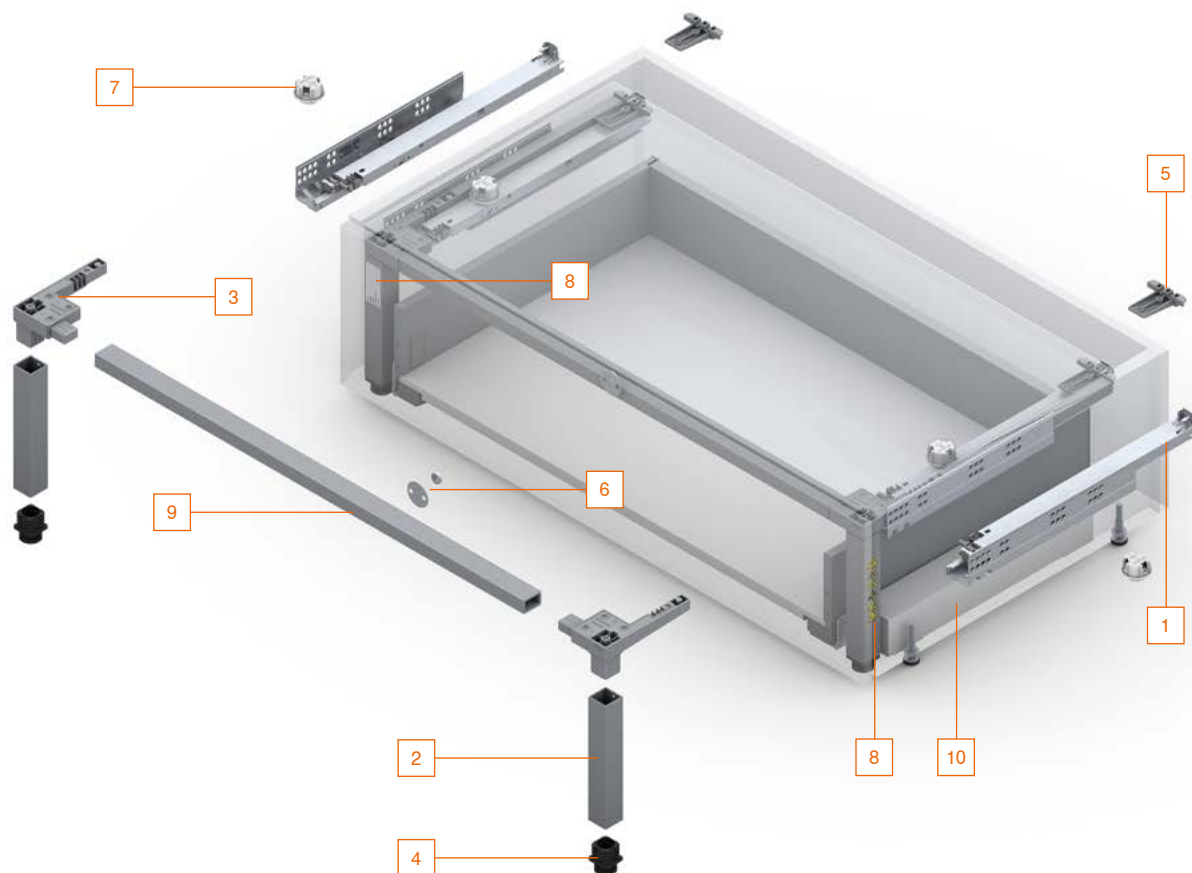
Довжина	BLUMOTION		TIP-ON BLUMOTION*	
	30 кг	65 кг	30 кг	65 кг
450 мм				
500 мм				
550 мм				
600 мм				
650 мм	-		-	

* У вартість входить комплект TIP-ON BLUMOTION, тип L1

Функціональні конструкції шафок



SPACE STEP



Комплект SPACE STEP **

DQHКНА

Номінальна довжина (NL)	Колір	
410 мм	Оріон сірий матовий	Z95.4100
460 мм	Оріон сірий матовий	Z95.4600

Складається з:

- 1 2 x TANDEM 561Hxxx1B95, лів. / прав.
- 2 2 x Опорний профіль
- 3 2 x Кутівий з'єднувач
- 4 2 x Ніжка
- 5 2 x Тримач
- 6 1 x Магніт і пластина для фіксації
- 7 4 x Амортизатор *
- 8 2 x Наклейка (вказівки з безпеки та інформація від виробника)
- 14 x Саморізи з плоскою головкою 4 x 15 мм
- 1 x Інструкція з монтажу



➤ Докладна інформація
про SPACE STEP:
www.blum.com/spacestep

* Рекомендовано: КВ від 900 мм, 4 шт.

9 Поперечний профіль

	Алюміній
	Під розкрій Z95Q1040A
	Розкрій: LW - 130 мм
	Рекомендовано: за КВ 1200 мм використовувати 2 шт., щоб запобігти надмірному прогинанню

10 Дистанційна рейка (додатково), 2 шт.

	Для монтажу напрямних шухляди під сходинок SPACE STEP, підходить для усіх висувних систем та систем напрямних від Blum
	Z95D4100

КВ Ширина корпусу

LW Внутрішня ширина корпусу

** У вартість не враховано шухляду, яка монтується під сходинок

Шаблони

Шаблони, пристрої та верстати



ШАБЛОНИ ДЛЯ СВЕРДЛІННЯ

				AVENTOS	AVENTOS HKI	AVENTOS HF top	AVENTOS HK top	AVENTOS HK-XS	CLIP top BLUMOTION	CLIP top	MODUL	LEGRABOX	MERIVOBX	TANDEMBOX	MOVENTO	TANDEM	REVEGO	Спец. вироб	
	ECODRILL	M31.1000				■		■	■	■	■								
	Додаткова деталь для ECODRILL	M31.1900								■									
	Шаблон для завіс під саморізи (Ø 2.5 mm)	65.055A			■		■	■	■	■									
	Шаблон для завіс EXPANDO, INSERTA (Ø 8 mm)	65.059A			■		■	■	■	■									
	Шаблон-кутник	65.5300			■		■	■	■	■									
	Шаблон для хрестоподібних монтажних планок	65.5070			■		■	■	■	■									
	Шаблон для BLUMOTION / TIP-ON	65.5010			■		■	■		■	■								■
	Шаблон для BLUMOTION	65.5000					■	■		■	■								
	Шаблон для радіокнопки SERVO-DRIVE	M31.2000		■		■	■												
	Шаблон для стяжок	65.5040																	■
	Універсальний одинарний шаблон	65.1051.02		■		■	■	■	■	■	■	■	■	■	■	■	■	■	■
	Універсальний шаблон для свердління	ZML.0040.02		■	■	■	■	■				■	■	■	■	■	■	■	■
	Шаблон для дистанційного амортизатора	ZML.1090		■		■	■					■	■	■	■	■	■	■	■
	Шаблон для LEGRABOX, дно / задня стінка	ZML.7000									■								
	Шаблон для MOVENTO / TANDEM	T65.1000.02														■	■		
	Шаблон для TANDEM	T65.1100															■		
	Шаблон під фасадний ексцентрик для TANDEM	ZML.0050															■		
	Шаблон для тримача монтажної профілю SERVO-DRIVE	ZML.1150.03										■	■	■	■	■	■	■	■










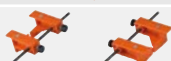










ЗАБИВАЧІ

	Забивач для завіс	ZME.0710				■		■	■	■	■								
	Забивач для стяжки 42.0700.01	ZME.0420																	■

Шаблони, пристрої та верстати



Шаблони

				AVENTOS	AVENTOS HKI	AVENTOS HF top	AVENTOS HK top	AVENTOS HK-XS	CLIP top BLUMOTION	CLIP top	MODUL	LEGRABOX	MERIVOBOX	TANDEMBOX	MOVENTO	TANDEM	REVEGO	Спец. вироб	
ШТАНГОВІ КОНДУКТОРИ																			
	Універсальний штанговий кондуктор	65.1000.01		■	■	■	■	■	■	■	■	■	■	■	■	■	■	■	
	Штанговий кондуктор для завіс	65.7500.03			■		■	■	■	■									
	Штанговий кондуктор для завіс CRISTALLO (для скляних дверцят)	65.4500.01							■										
	Штанговий кондуктор, для REVEGO	STL.8000																■	
МАТРИЦІ З ШИПАМИ																			
	Кутовий шаблон, для AVENTOS HK top – кріплення фасаду	ZML.2200					■												
	Шаблон для визначення позиції пластини-фіксатора TIP-ON	65.5210.01		■		■	■		■										
	Шаблон-кернер для LEGRABOX	ZML.3710										■							
	Шаблон-кернер для MERIVOBOX	ZML.4010											■						
	Шаблон-кернер для TANDEMBOX	ZML.3580.01												■					
	Шаблон-кернер під релінги TANDEMBOX	ZML.3600												■					
	Шаблон для розмітки отворів під кріплення фасадного ексцентрика	65.2950																■	
ШАБЛони ДЛЯ РОЗМІТКИ																			
	Кутомір	65.5810.02						■	■										
	Універсальний шаблон для розмітки	65.5340.01		■		■	■	■	■	■	■	■	■	■	■	■	■	■	
	Визначення позиції релінга TANDEMBOX	ZML.8030												■					
ШАБЛони ДЛЯ ПОЗИЦІОНУВАННЯ																			
	Шаблон для регулювання зазора між корпусом та фасадом LEGRABOX / MOVENTO	65.5631										■			■				
	Шаблон для регулювання зазора між корпусом та фасадом TANDEMBOX	65.5627											■	■					
ДЛЯ AVENTOS HKI																			
	Комплект плити з попереднім фрезеруванням, 600x450x19 мм	24K7100		■															
	Комплект шаблонів для фрези, для Сторони корпусу, для силових механізмів AVENTOS	65.5840		■															
	Фреза пряма обгінна, Ø 19.05 мм, праве, Д=70 мм	M45.ZF19		■															
	Фреза пазова пряма, Ø 4 мм, праве, Д=70 мм	M45.ZF04		■															
	Дистанційна пластина, 253x118x12 мм	M45.1010		■															

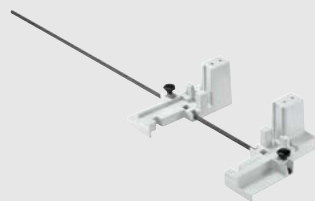
Пристрої для складання шухляд

Набір BOXFIX E-L



ZMM.0700 для LEGRABOX

BOXFIX E-M / BOXFIX E-T



ZMM.0400 для MERIVOBX
ZMM.0350 для TANDEMBOX

Верстати

MINIPRESS top для EASYSTICK



M75E2000 3 x 400 В, 50 Гц

MINIPRESS P



M53.1050 1 x 230 В, 50 Гц

Комп'ютер EASYSTICK MINIPRESS top



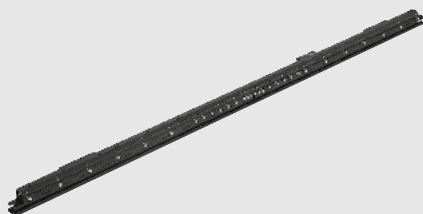
MZD.5700.01

Комп'ютер EASYSTICK MINIPRESS P



MZD.5000

Лінійка EASYSTICK MINIPRESS top



MZD.2700

Лінійка EASYSTICK MINIPRESS P



MZD.2000

* Ціну вказано за верстат без додаткового обладнання. Остаточна вартість верстата залежить від комплектації. Щодо асортименту та цін звертайтеся до менеджерів дилера у Вашому регіоні.

SHOWROOM

kitchen test drive

Запрошуємо на “тест-драйв” кухні

Під час безкоштовного “тест-драйву” в шоу-румах Blum за допомогою пересувних корпусів реального розміру спроектуйте свою ідеальну кухню. Відчуйте переваги та виправте недоліки ще до того, як меблі з’являться у Вашій оселі

Ви неодмінно отримаєте корисні поради про проектування комфортної кухні

Докладна інформація та реєстрація:
www.kitchendrive.com.ua
www.blum.ua

 **blum**®



➤ Докладніше про «тест-драйв» кухні