

ALUMINUM TECHNOLOGY

MI XAL

INDEX

MIXAL

MIXAL PROJECT

- Sviluppo progetto _ *Project Engineering* p. 07
- Custom service p. 09
- Progetti speciali _ *Special Project* p. 11

ALUMINIUM PLUS

p. 13

SISTEMI APERTURA _ *SLIDING OPENING SYSTEMS*

- Aliante / SOVRAPPOSTO _ *Overlapping* p. 19
- Afil / COMPLANARE _ *Coplanar* p. 31
- Helpy / SERVOAPERTURA _ *Servo Open* p. 41
- Online / COMPLANARE _ *Coplanar* p. 43
- I.Do.It / SERVOAPERTURA _ *Servo Open* p. 51

BOISERIE

- Vertiko p. 53
- Accessori _ *Accessories* p. 67
- Airline p. 69
- Accessori _ *Accessories* p. 77

ANTE _ *DOORS*

- Hand p. 79
- Glix & Simply p. 97



MIXAL

COMPANY PROFILE

Mixal, servizio a 360° per realizzare il prodotto del cliente. Offre collaborazione per trovare soluzioni tecniche ed innovative nello sviluppo di nuove idee, con risposte in grado di portare cambiamenti profondi nella concezione del prodotto. Un viaggio in piena libertà.



Mixal, società che offre il proprio know-how specifico nella lavorazione dell'alluminio e la propria collaborazione per sviluppare il prodotto più idoneo alle idee del mercato ed ai progetti di ogni azienda. Da sempre attenta alle specifiche esigenze nelle finiture ed ai dettagli tecnico/estetici di ogni particolare.

Mixal, offerig it's specific know-how in the aluminium processing and total cooperation in developing a product which complies with any market requirements and company projects. It's always careful to specific needs and technical/aesthetic features in each details.

Mixal does not only sell finished products but as well an all round service to provide for the most suitable product to any customer. It is ready and open to suggested ideas and to provide the best possible alternatives, where to have competent answers and innovating solutions, while introducing consistent changes in the product conception, a free journey to the future.

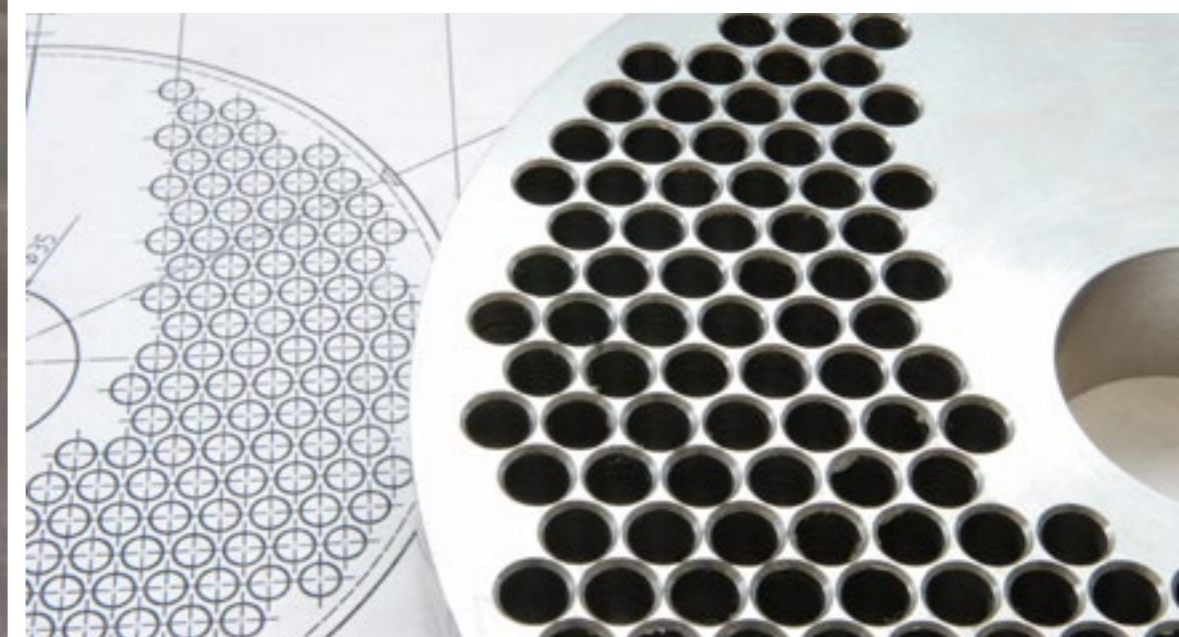


Mixal Project

SPECIAL SERVICE & MORE



Da Mixal le qualità dell'alluminio e le esigenze di progettisti e architetti dell'arredamento trovano un luogo d'incontro e un laboratorio per sperimentare nuove idee e soluzioni. Mixal ha compreso le grandi potenzialità dell'alluminio nel settore dell'arredamento in cui è essenziale realizzare prodotti che ci accompagnano giorno dopo giorno.



Aluminium quality with designers and architects requirements can easily be met at Mixal. a really experienced laboratory to new ideas and proposals. Mixal understand aluminium's consistent potential in a sector such as furniture. In fact, it is more important to essentially develop quality in daily life with manufactured products which comply with any daily requirement.





MIXAL



Mixal è al servizio della leggerezza non solo con i prodotti. Anche la sua filosofia aziendale infatti è "leggera": non pesa sul cliente ma si adatta con flessibilità alle sue esigenze, che possono essere diverse.

Mixal non mette al centro i suoi prodotti ma i suoi clienti con le loro richieste: ci si può rivolgere a Mixal con un progetto già definito da realizzare, con un progetto in corso al quale lavorare insieme, oppure affidandole integralmente progetto e realizzazione.

Mixal can easily support and encourage the present trends and manufacture unique products in aluminium. The flexibility within the company satisfies customers individual requirements. Customers and not it's products are the main consideration to Mixal and with this in mind like to work jointly with customers developing specific projects and needs.



L'alluminio, combinazione di leggerezza, stabilità e resistenza, apre nuove potenzialità alla creatività di architetti, progettisti e rende possibili soluzioni innovative.

Aluminium, light and resistant at the same time, provides new potentials to both architects and designers looking for new innovated solutions.



Il Know-how altamente specializzato consente a Mixal di soddisfare le esigenze dell'industria con produzione industrializzata ma curata con dedizione artigianale. Lo sviluppo di un nuovo prodotto viene eseguito completando tutte le sue fasi: progetto, campionatura, finitura e industrializzazione, con tempi adeguati alla ricerca della qualità garantita nella produzione in serie.

Highly evolved and specialised know how allows Mixal to satisfy any industry requirement, thanks to it's industrial production based on handcrafted care. Any product is precisely developed according to specific protocol such as design, sampling, finishing and then industrial production paying the due to research and quality even in the case of serial production.



Aluminium Plus



Il look opaco e luminoso dell'alluminio soddisfa pienamente le ultime tendenze del gusto e la più recente predilezione del design per lo stile hi-tech. Ma oltre a queste eccellenti doti estetiche, l'alluminio consente un'ampia versatilità di finitura. Nessun altro materiale può essere "vestito" con tanti procedimenti; da nessun altro materiale si possono ottenere effetti estetici così diversi senza che le caratteristiche meccaniche e strutturali siano alterate. L'elevata capacità di resistere sia agli agenti chimici che a forti sollecitazioni meccaniche è un'altra delle qualità proprie dell'alluminio che lo rendono particolarmente apprezzabile nell'uso specializzato.

The matt and light aluminium external appearance entirely complies with the latest trends and design requirements for high-tech products. What is more, aluminium is extremely versatile in its finishes. There is no other material which can be so richly finished without changing in its mechanical and structural features. Aluminium is essentially highly resistant to chemical agents and to strong mechanical stresses thus making it extremely useful for such a specialised application.



Grazie all'eccellente lavorabilità, l'alluminio può essere sottoposto a svariati tipi di trasformazione. Le sue proprietà tecnologiche lo rendono particolarmente adatto a subire tutti i processi di lavorazione meccanica per l'ottenimento di prodotti trasformati delle più varie foggie. Lavorabile a caldo o a freddo, può essere estruso o pressofuso in una grande varietà di forme, anche con tolleranze minime dimensionali.

Aluminium is extremely easy to process, thus being differently finished and changed. Its technological features make it suitable to any mechanical processing to lead to different finished products. Easily hot or cold processed, it can be extruded or die-cast in many different shapes, with minimum dimensional tolerance changes.



Mixal ha approfondito la conoscenza e l'esperienza nella lavorazione dell'alluminio esaltandone le caratteristiche estetiche e funzionali. Contribuisce così alla diffusione di una nuova cultura dei consumi più attenti alla salvaguardia dell'ambiente e alla conservazione degli equilibri tra reperimento di materia prima, impoverimento delle risorse e smaltimento degli scarti di lavorazione e di ricambio d'uso.

Mixal developed and can count on a long lasting experience in the aluminium production technology it managed to improve it's aesthetic and functional features. The company plays, therefore, a leading role in spreading a different culture, leading to the environment protection as well as the perfect balance between raw material request, natural resources and waste disposal.



L'alluminio è un materiale completamente innocuo, totalmente atossico, che non rilascia alcuna esalazione nociva. Garantisce massima igiene, perché non trattiene odori, liquidi o sostanze di alcun tipo. È impermeabile ai gas e può essere pulito con estrema facilità.

Aluminium is a completely harmless and non-toxic compound which does not give off any harmful fumes. It provides for the best possible hygiene as it does not absorb any smell, liquid or substance of any kind. It is impermeable to gas and is extremely easy to clean.

Mixal Home Solutions



Belnet
Fitted Canal

Vertiko
Wall Profile System

A-fil
Opening System

Aliante
Opening System

Online
Opening System

Hand
Handles for Doors

Simply
Aluminium Frames

Un partner esperto come Mixal è in grado di consigliare nella scelta delle caratteristiche più adatte alla destinazione d'uso del prodotto in alluminio, già nella fase di progettazione, ottimizzandone le qualità eterne e inalterabili.

Mixal offers as an expert, its entire complete experience in aluminium product design, more consistent in the final destination, thus optimising its eternal and inalterable specifications.



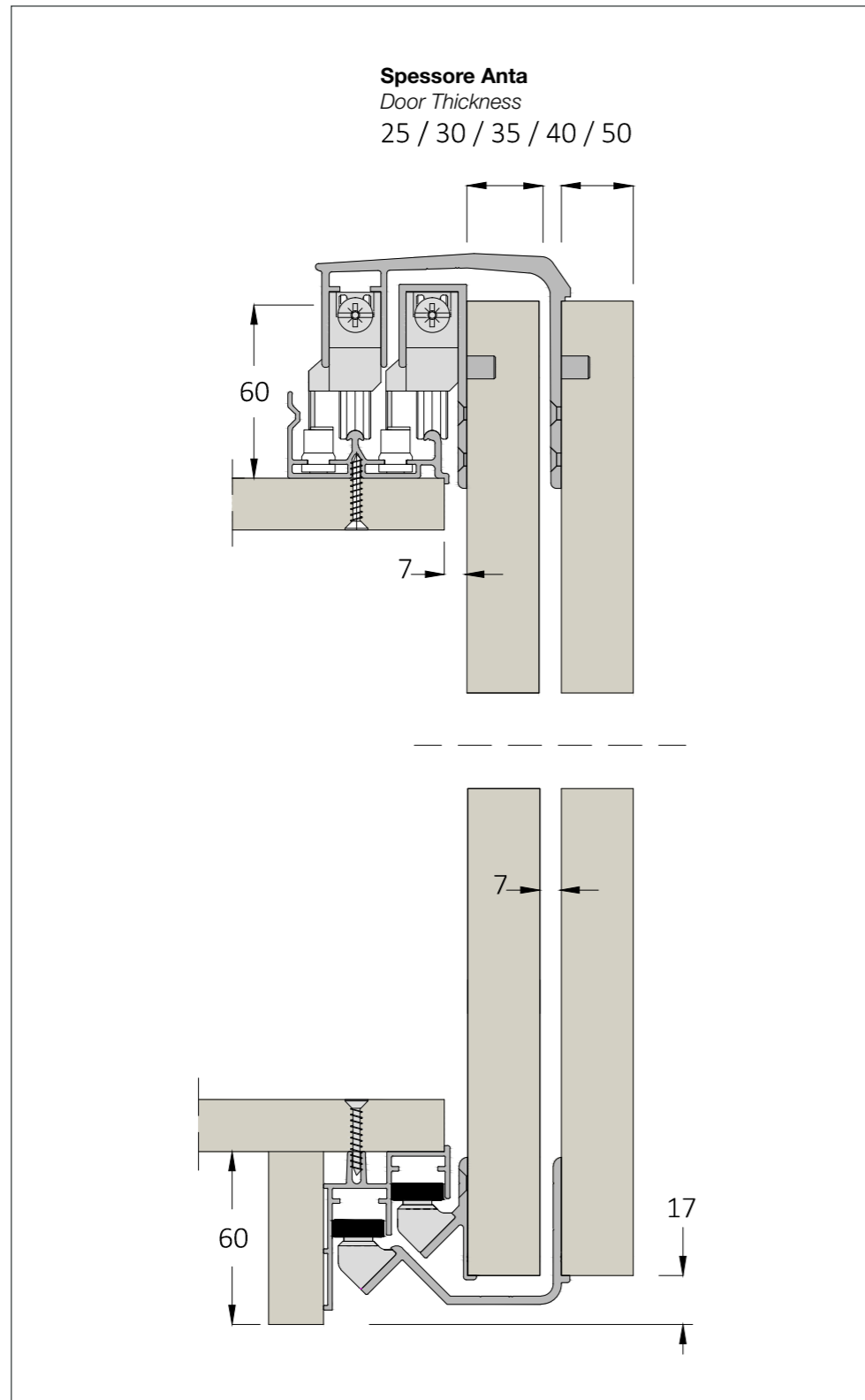
Aliante

MECCANISMI DI APERTURA SCORREVOLE
SOVRAPPOSTO PER ANTE ARMADIO

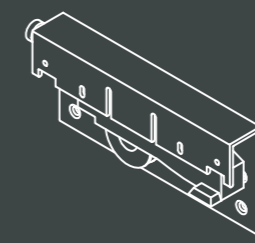
*OVERLAPPING SLIDING SYSTEM
FOR WARDROBES*

Aliante

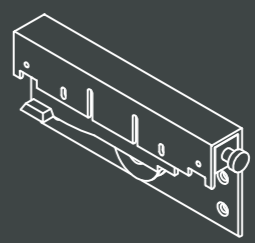




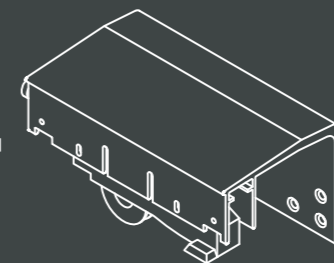
Carrello superiore interno destro
Upper truck of internal right door
CS00INDX0150V



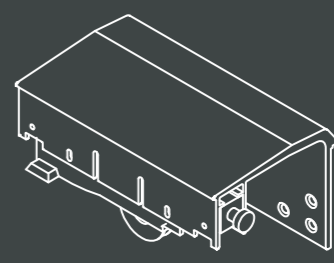
Carrello superiore interno sinistro
Upper truck of internal left door
CS00INSX0150V



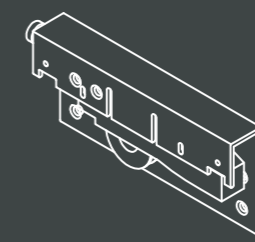
Carrello superiore esterno destro
Upper truck of external right door
CS25ESDX0150V
CS30ESDX0150V
CS35ESDX0150V
CS40ESDX0150V
CS50ESDX0150V



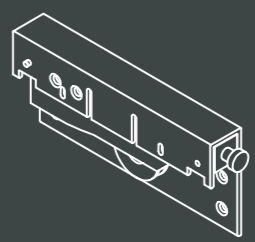
Carrello superiore esterno sinistro
Upper truck of external left door
CS25ESSX0150V
CS30ESSX0150V
CS35ESSX0150V
CS40ESSX0150V
CS50ESSX0150V



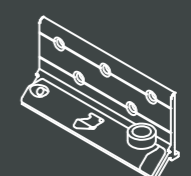
Carrello superiore interno fresato destro
Upper milled truck of internal right door
CS00INDX0150F



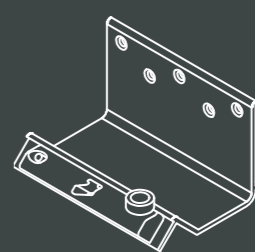
Carrello superiore interno fresato sinistro
Upper milled truck of internal left door
CS00INSX0150F



Pattino inferiore interno h17
Lower slider of internal door h17
PI00IN170100V



Pattino inferiore esterno h17
Lower slider of external door h17
PI25ES170100V
PI30ES170100V
PI35ES170100V
PI40ES170100V
PI50ES170100V



KIT 2 ANTE
2 doors kit

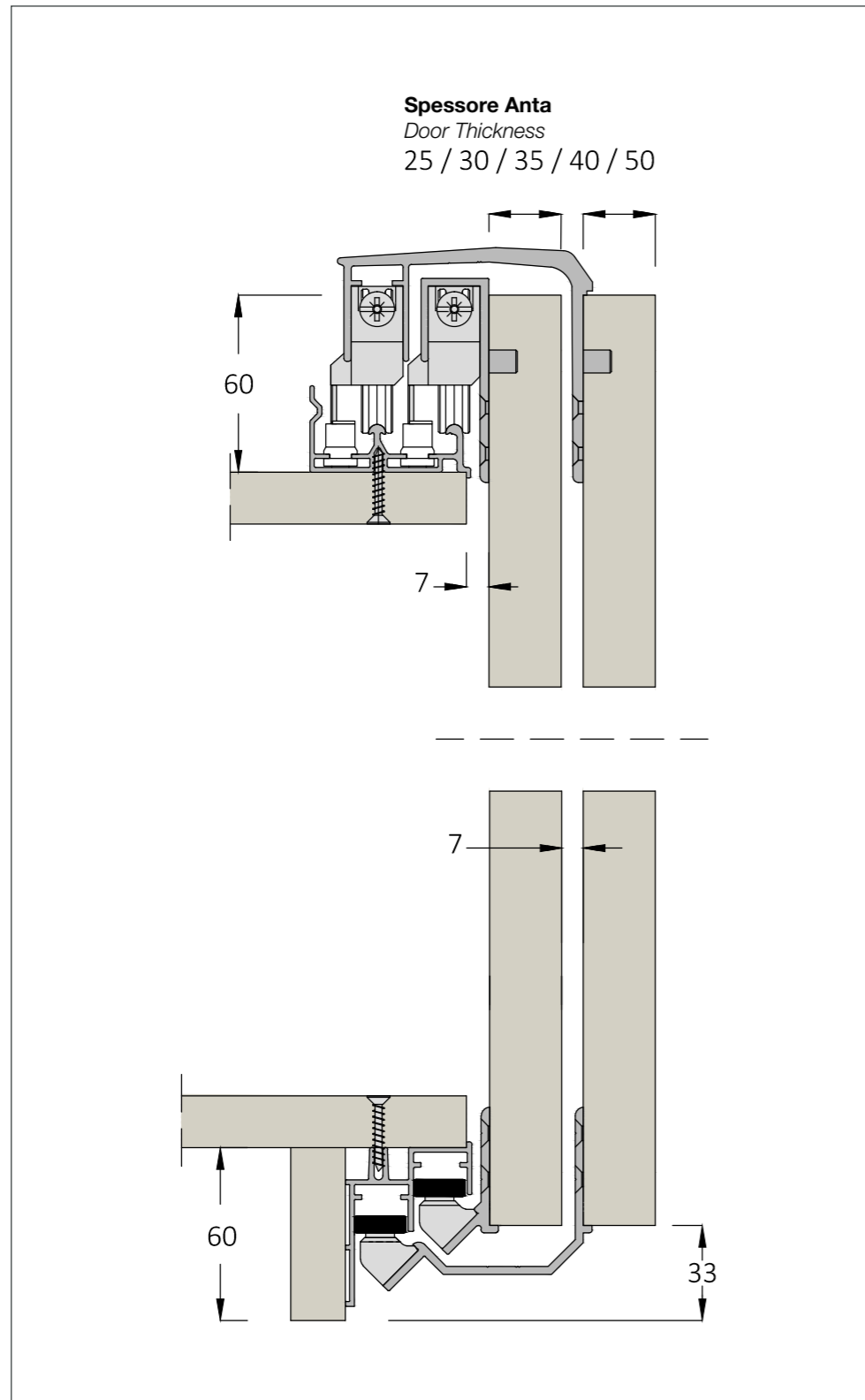
- KIT2ANH17SP25
- KIT2ANH17SP30
- KIT2ANH17SP35
- KIT2ANH17SP40
- KIT2ANH17SP50

KIT 3 ANTE
3 doors kit

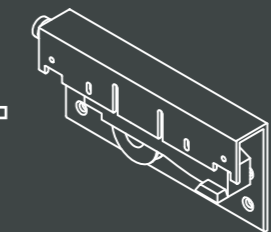
- KIT3ANH17SP25
- KIT3ANH17SP30
- KIT3ANH17SP35
- KIT3ANH17SP40
- KIT3ANH17SP50



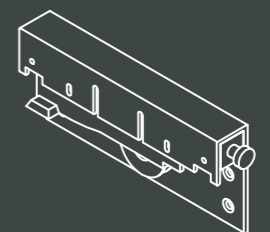
Kit fermi inferiori + salvamaniglia
(4 stopper + ranelle)
Kit lower stoppers + safe handle
(4 stoppers + washers)
K4FI2SMN4VI



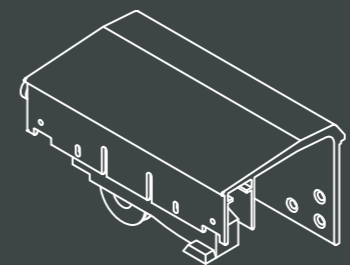
Carrello superiore interno destro
Upper truck of internal right door
CS00INDX0150V



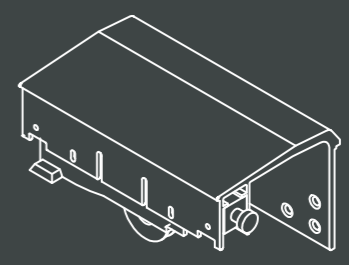
Carrello superiore interno sinistro
Upper truck of internal left door
CS00INSX0150V



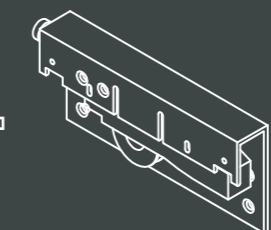
Carrello superiore esterno destro
Upper truck of external right door
CS25ESDX0150V
CS30ESDX0150V
CS35ESDX0150V
CS40ESDX0150V
CS50ESDX0150V



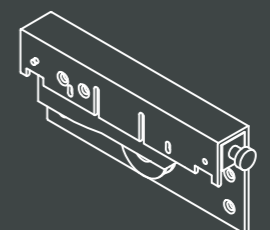
Carrello superiore esterno sinistro
Upper truck of external left door
CS25ESSX0150V
CS30ESSX0150V
CS35ESSX0150V
CS40ESSX0150V
CS50ESSX0150V



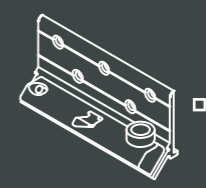
Carrello superiore interno fresato destro
Upper milled truck of internal right door
CS00INDX0150F



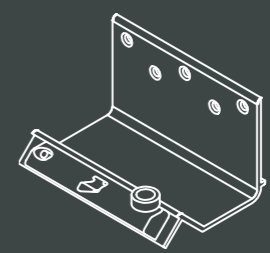
Carrello superiore interno fresato sinistro
Upper milled truck of internal left door
CS00INSX0150F



Pattino inferiore interno h33
Lower slider of internal door h33
PI00IN330100V



Pattino inferiore esterno h33
Lower slider of external door h33
PI25ES330100V
PI30ES330100V
PI35ES330100V
PI40ES330100V
PI50ES330100V



KIT 2 ANTE
2 doors kit

- KIT2ANH33SP25
- KIT2ANH33SP30
- KIT2ANH33SP35
- KIT2ANH33SP40
- KIT2ANH33SP50

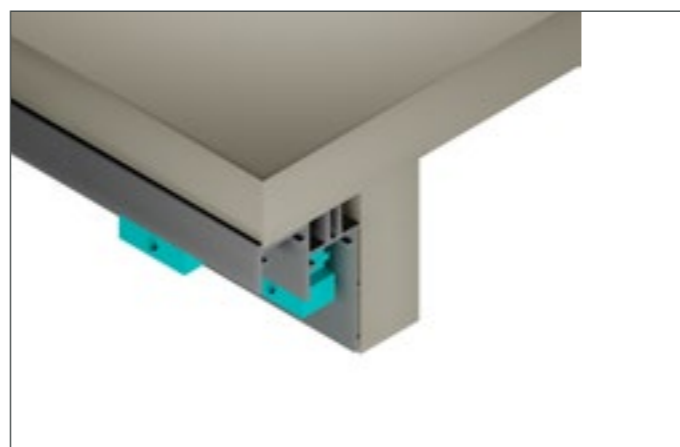
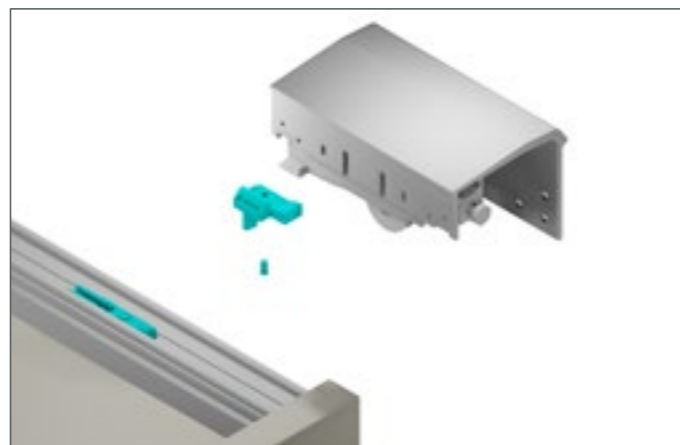
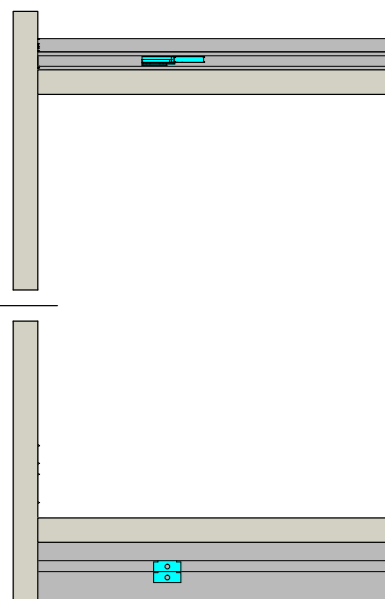
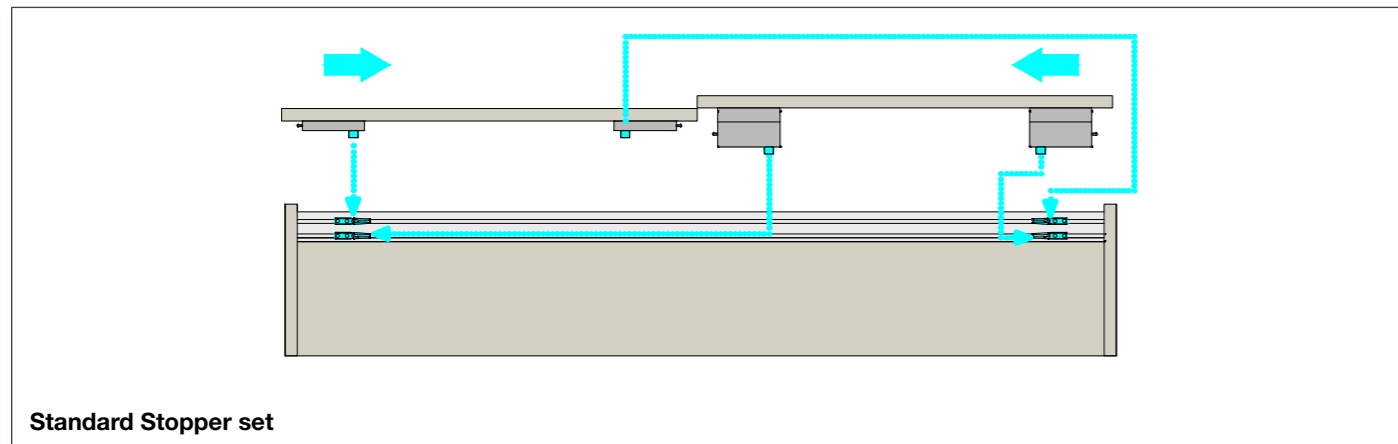
KIT 3 ANTE
3 doors kit

- KIT3ANH33SP25
- KIT3ANH33SP30
- KIT3ANH33SP35
- KIT3ANH33SP40
- KIT3ANH33SP50

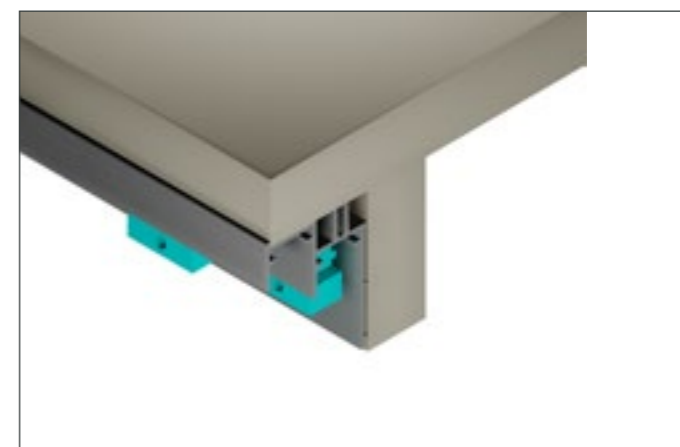
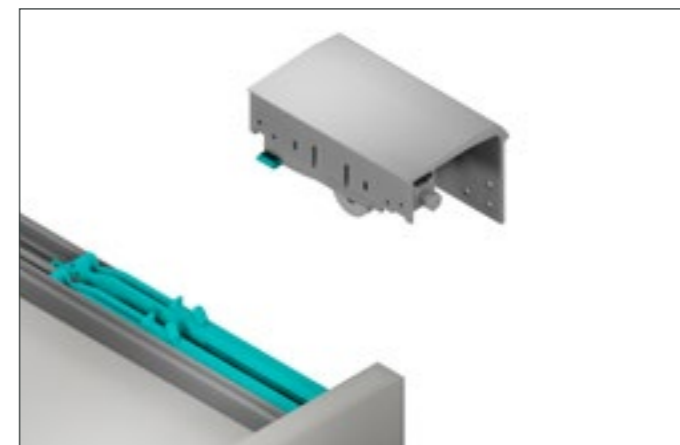
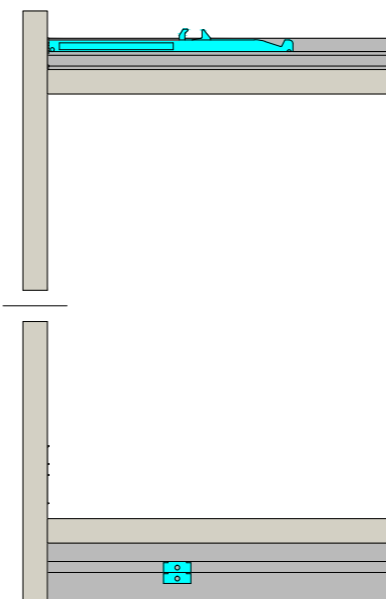
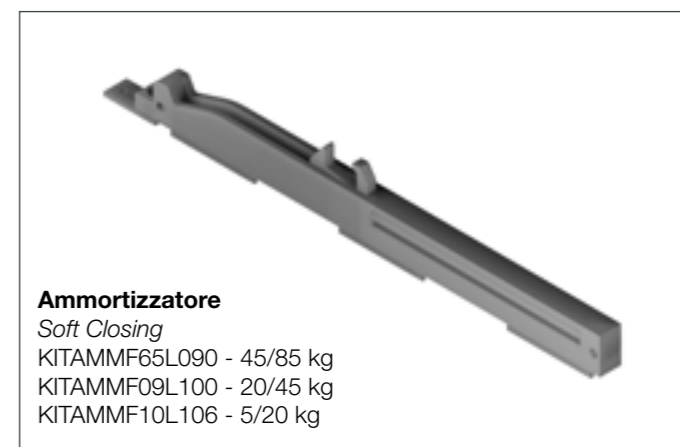
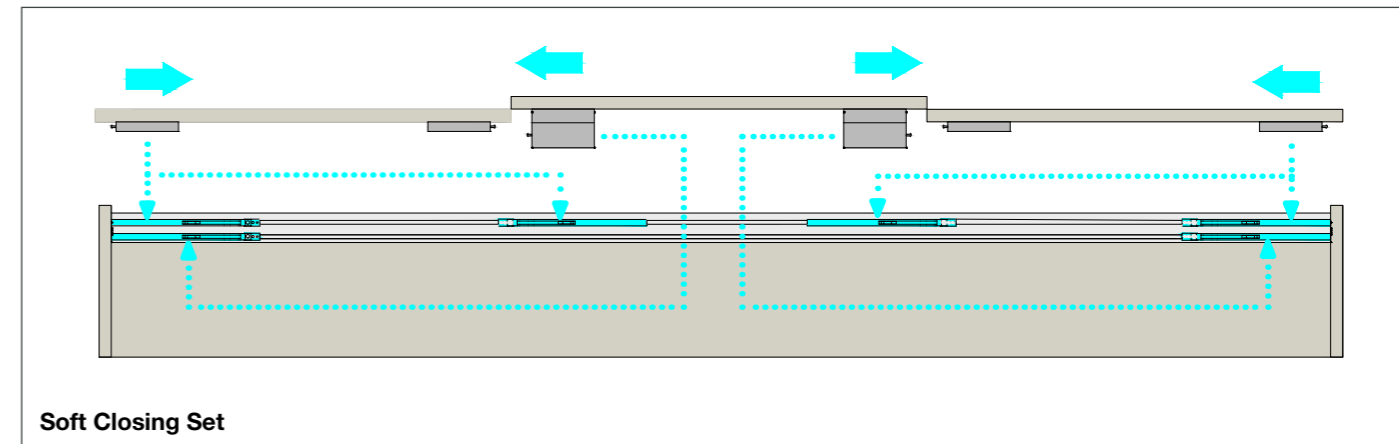


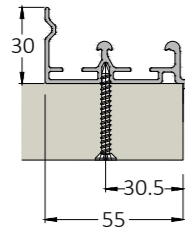
Kit fermi inferiori + salvamaniglia
(4 stopper + ranelle)
Kit lower stoppers + safe handle
(4 stoppers + washers)
K4FI2SMN4VI

Aliante



Aliante



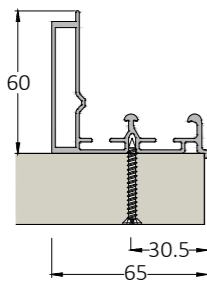
BINARI CON FISSAGGIO A VITE
 RAILS WITH SCREW FIXING
**P9000***

BINARIO SUPERIORE
 Finitura Grezza
UPPER RAIL
 Raw Finishing

L. 2000 mm - P9000GR2000
 L. 3000 mm - P9000GR3000
 L. 4000 mm - P9000GR4000
 L. 6000 mm - P9000GR6000

BINARIO SUPERIORE
 Finitura Anodizzato Naturale
UPPER RAIL
 Natural Anodized Finishing

L. 2000 mm - P9000AN2000
 L. 3000 mm - P9000AN3000
 L. 4000 mm - P9000AN4000
 L. 6000 mm - P9000AN6000

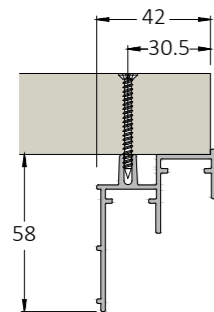
**P9001***

BINARIO SUPERIORE rinforzato
 Finitura Grezza
Reinforced UPPER RAIL
 Raw Finishing

L. 2000 mm - P9001GR2000
 L. 3000 mm - P9001GR3000
 L. 4000 mm - P9001GR4000
 L. 6000 mm - P9001GR6000

BINARIO SUPERIORE rinforzato
 Finitura Anodizzato Naturale
Reinforced UPPER RAIL
 Natural Anodized Finishing

L. 2000 mm - P9001AN2000
 L. 3000 mm - P9001AN3000
 L. 4000 mm - P9001AN4000
 L. 6000 mm - P9001AN6000

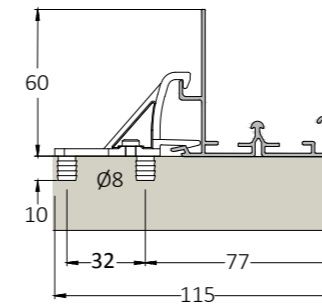
**P9050***

BINARIO INFERIORE
 Finitura Grezza
LOWER RAIL
 Raw Finishing

L. 2000 mm - P9050GR2000
 L. 3000 mm - P9050GR3000
 L. 4000 mm - P9050GR4000
 L. 6000 mm - P9050GR6000

BINARIO INFERIORE
 Finitura Anodizzato Naturale
LOWER RAIL
 Natural Anodized Finishing

L. 2000 mm - P9050AN2000
 L. 3000 mm - P9050AN3000
 L. 4000 mm - P9050AN4000
 L. 6000 mm - P9050AN6000

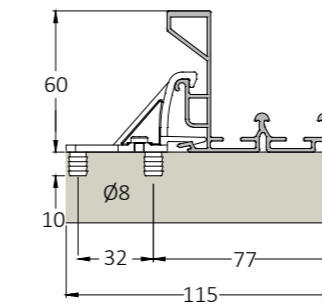
BINARI CON FISSAGGIO A CLIP
 RAILS WITH CLIP FIXING
**P9005***

BINARIO SUPERIORE
 Finitura Grezza
UPPER RAIL
 Raw Finishing

L. 2000 mm - P9005GR2000
 L. 3000 mm - P9005GR3000
 L. 4000 mm - P9005GR4000
 L. 6000 mm - P9005GR6000
 Clip E30125

BINARIO SUPERIORE
 Finitura Anodizzato Naturale
UPPER RAIL
 Natural Anodized Finishing

L. 2000 mm - P9005AN2000
 L. 3000 mm - P9005AN3000
 L. 4000 mm - P9005AN4000
 L. 6000 mm - P9005AN6000

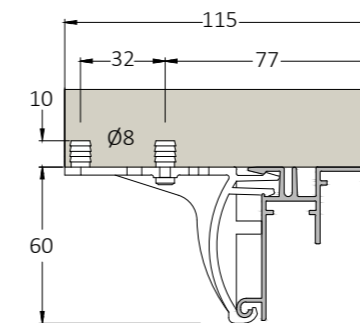
**P9006***

BINARIO SUPERIORE rinforzato
 Finitura Grezza
Reinforced UPPER RAIL
 Raw Finishing

L. 2000 mm - P9006GR2000
 L. 3000 mm - P9006GR3000
 L. 4000 mm - P9006GR4000
 L. 6000 mm - P9006GR6000
 Clip E30125

BINARIO SUPERIORE rinforzato
 Finitura Anodizzato Naturale
Reinforced UPPER RAIL
 Natural Anodized Finishing

L. 2000 mm - P9006AN2000
 L. 3000 mm - P9006AN3000
 L. 4000 mm - P9006AN4000
 L. 6000 mm - P9006AN6000

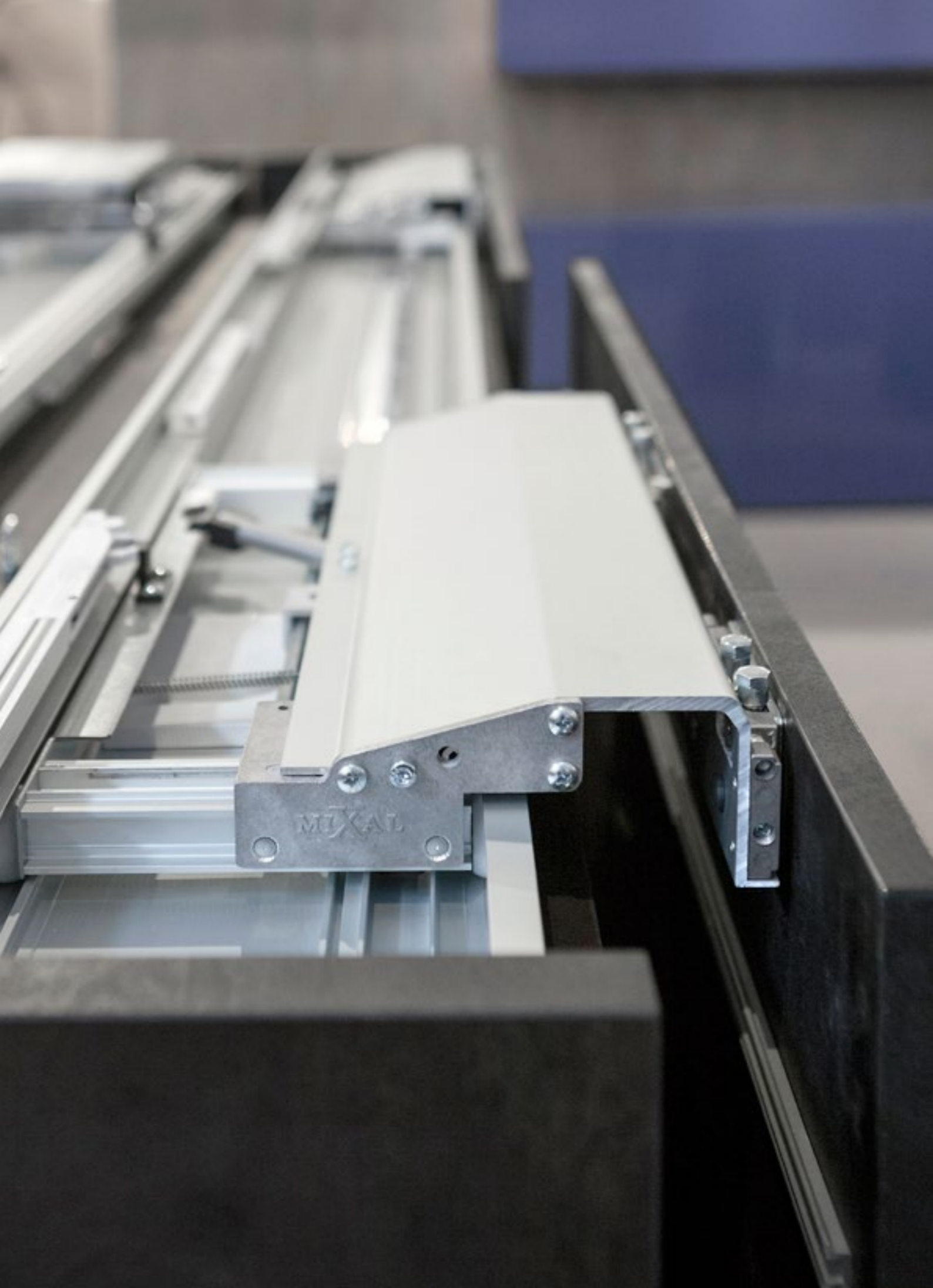
**P9053***

BINARIO INFERIORE
 Finitura Grezza
LOWER RAIL
 Raw Finishing

L. 2000 mm - P9053GR2000
 L. 3000 mm - P9053GR3000
 L. 4000 mm - P9053GR4000
 L. 6000 mm - P9053GR6000
 Clip E30126

BINARIO INFERIORE
 Finitura Anodizzato Naturale
LOWER RAIL
 Natural Anodized Finishing

L. 2000 mm - P9053AN2000
 L. 3000 mm - P9053AN3000
 L. 4000 mm - P9053AN4000
 L. 6000 mm - P9053AN6000

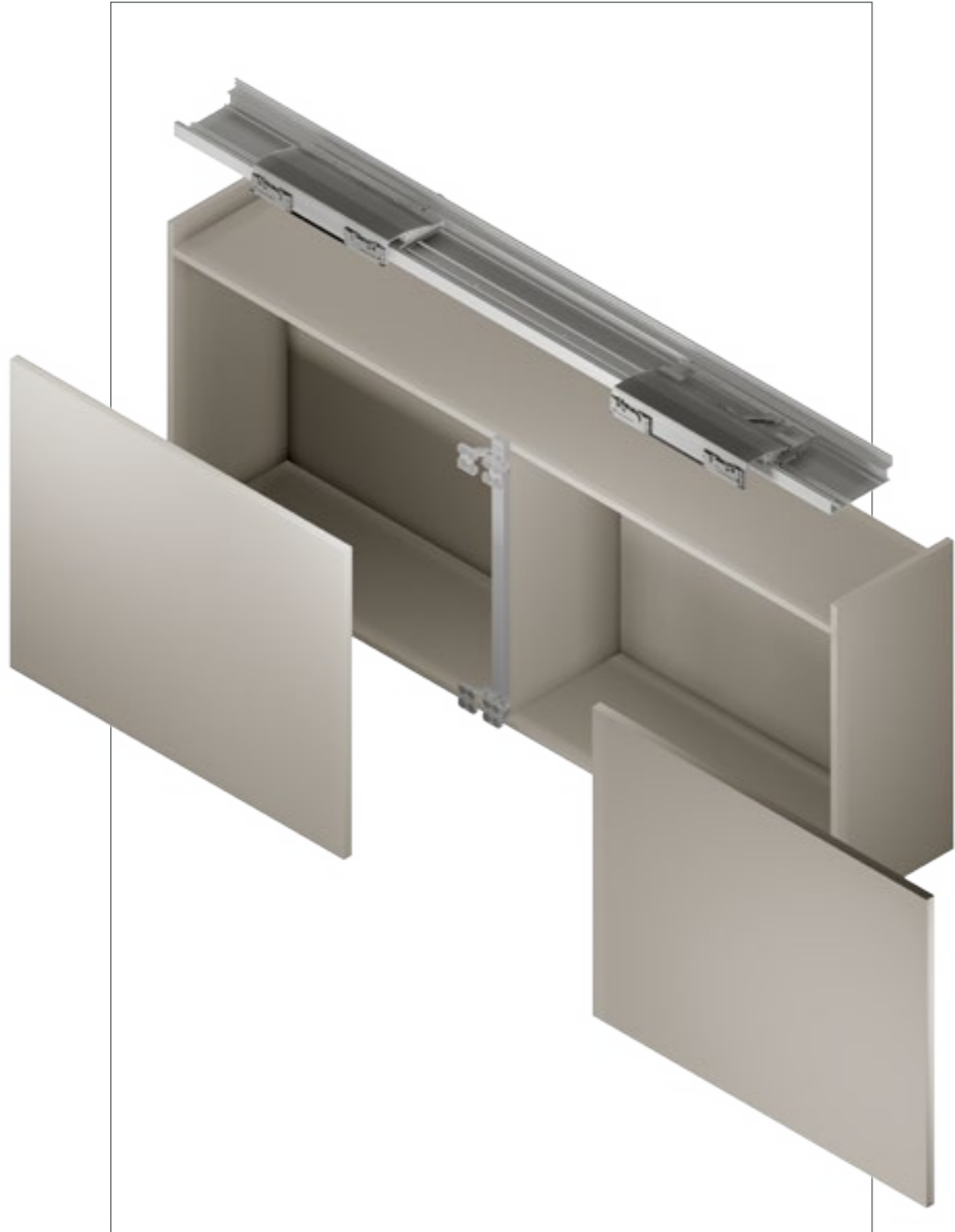


A-fil

SISTEMA COMPLANARE PER BASI E PENSILI

*COPLANAR SLIDING SYSTEM FOR
SIDEBOARD AND CUPBOARD*

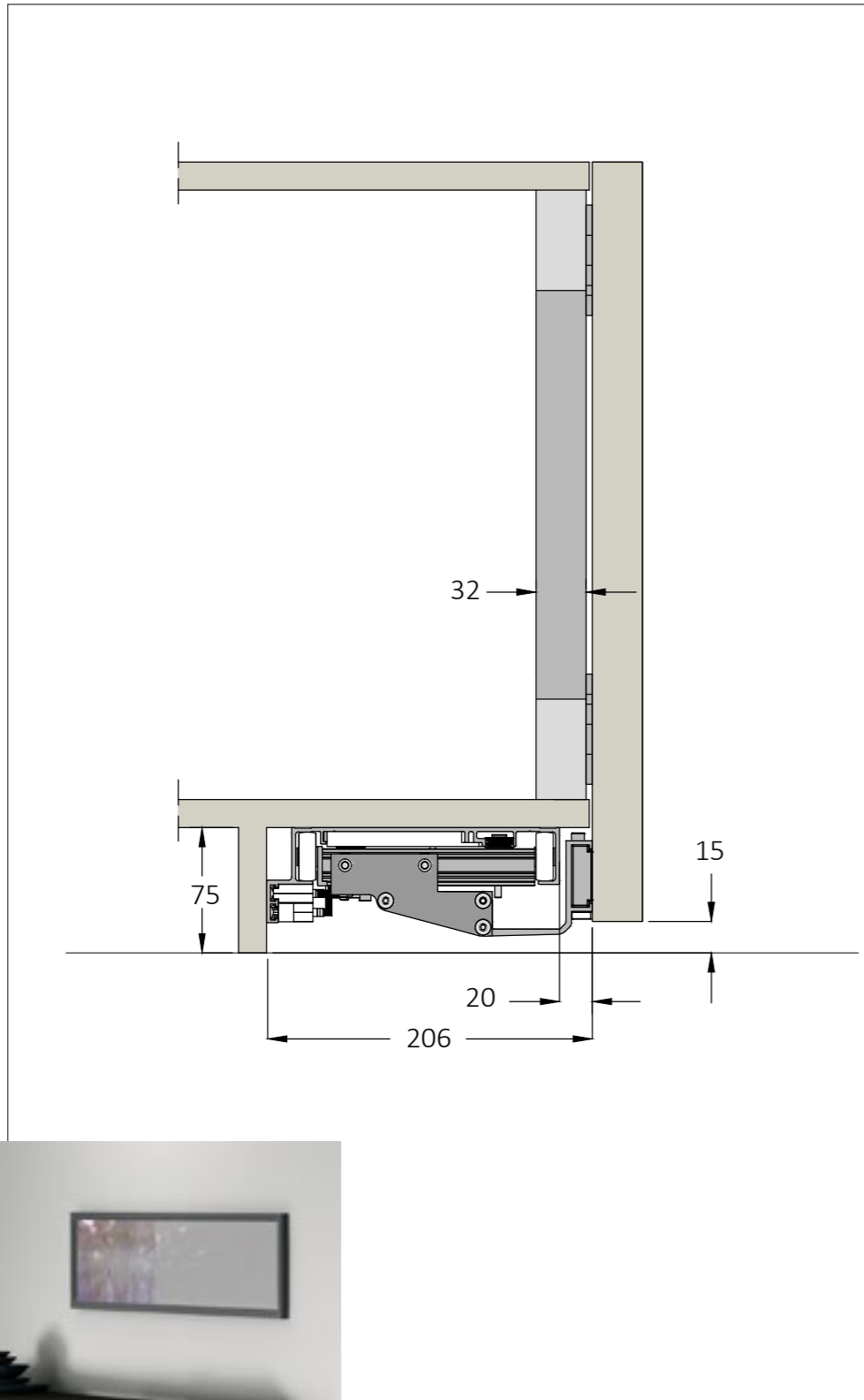
A-fil



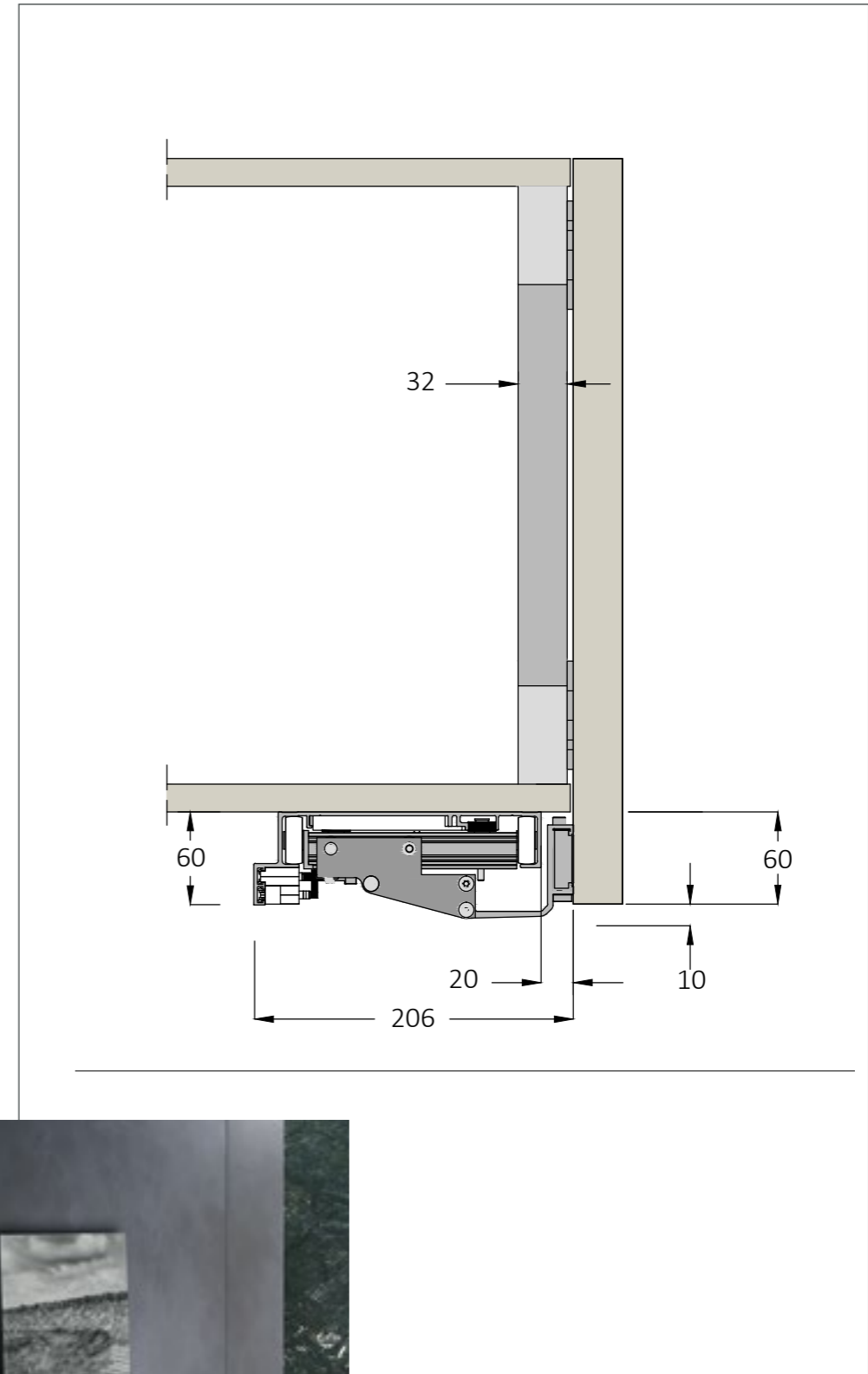
Prodotto brevettato / Patented product: Patent EP 2584130



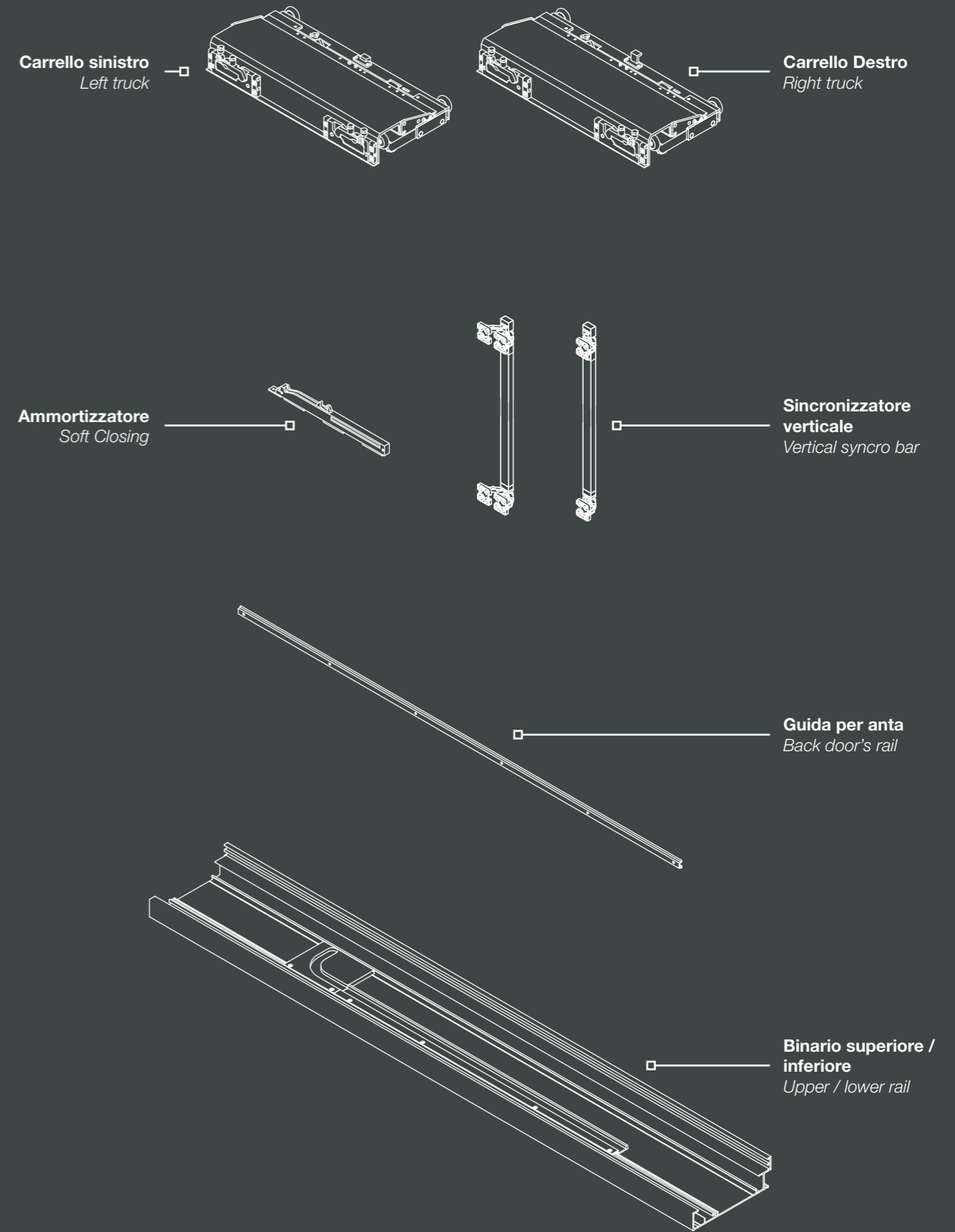
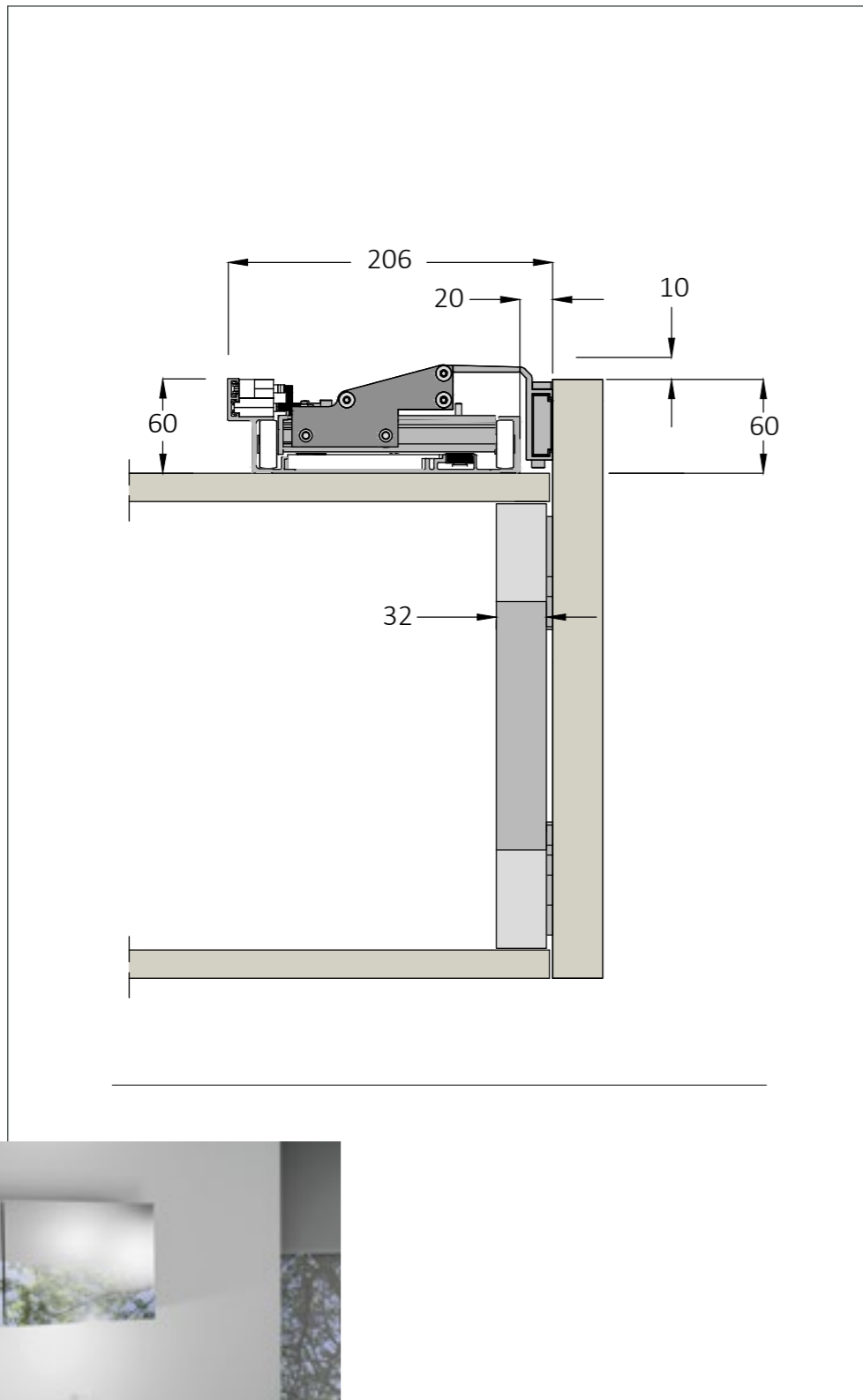
MADIA A TERRA
SIDEBOARD WITH BASE



MADIA SOSPESA
WALL SIDEBOARD

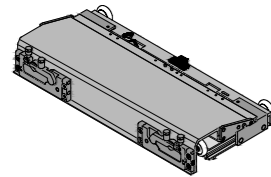
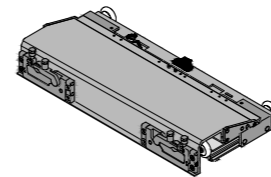
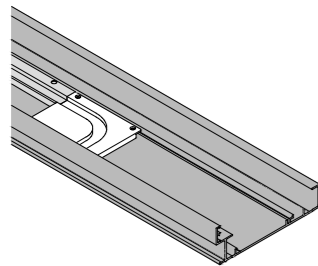
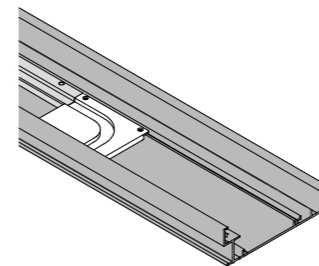


PENSILE
CUPBOARD



SISTEMA PER MADIE E PENSILI A DUE ANTE

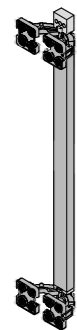
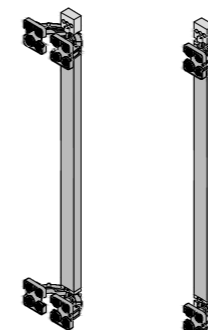
SYSTEM FOR SIDEBOARD AND CUPBOARD WITH 2 DOORS

**MECCANISMO**
MECHANISMSTANDARD
MEDIUM
NANO**Lunghezza Mobile**
Furniture Lengthmin.1600 / max.2600mm
min.1400 / max.1590mm
min.1000 / max.1390mm**Peso Anta**
Door Weightmax.25kg
max.20kg
max.15kg**Codice**AFLS2ANSB
AFLM2ANSB
AFLN2ANSB**SISTEMA PER MADIE E PENSILI A TRE ANTE**
SYSTEM FOR SIDEBOARD AND CUPBOARD WITH 3 DOORS**MECCANISMO**
MECHANISMSTANDARD
MEDIUM**Lunghezza Mobile**
Furniture Lengthmin.1600 / max.2600mm
min.1400 / max.1590mm**Peso Anta**
Door Weightmax.25kg
max.20kg**Codice**AFLS3ANSB
AFLM3ANSB**BINARIO**
RAIL**Lunghezza**
Length1300mm
2000mm
2500mm
3000mm**Codice**
CodeP10346AMM1300
P10346AMM2000
P10346AMM2500
P10346AMM3000**BINARIO**
RAIL**Lunghezza**
Length

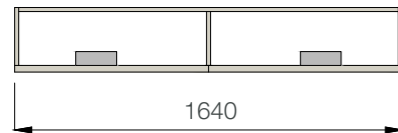
2500mm

Codice
Code

P10346AMM2500

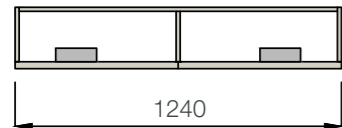
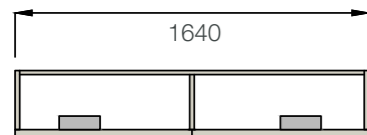
**SINCRONIZZATORE VERTICALE - 2 ANTE**
VERTICAL SYNC - 2 DOORS**Altezza**
Height720mm
1200mm**Codice**
CodeBRCXAF2AN0720
BRCXAF2AN1200**SINCRONIZZATORE VERTICALE - 3 ANTE**
VERTICAL SYNC - 3 DOORS**Altezza**
Height720mm
1200mm**Codice**
CodeBRCXAF3AN0720
BRCXAF3AN1200

A-fil



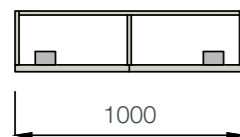
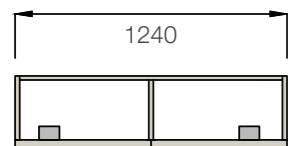
AFIL2
SISTEMA 2 ANTE
carrello mm 400
ANTA > 1300 mm
a richiesta carrello personalizzato

2 DOORS SYSTEM
truck mm 400
DOOR > 1300 mm
on request custom truck



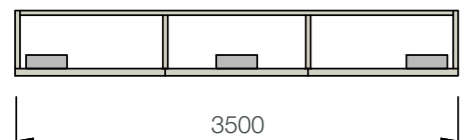
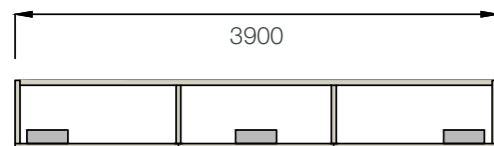
AFIL2 medium
SISTEMA 2 ANTE
carrello mm 300
no regolazione tensione anta

2 DOORS SYSTEM
truck mm 300
no soft closing door adjustment



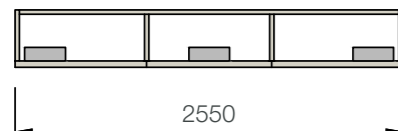
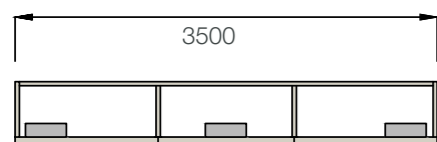
AFILnano
SISTEMA 2 ANTE carrello mm 245
no ammortizzatore in apertura anta
no regolazione tensione anta

2 DOORS SYSTEM
truck mm 245
no soft closing system
no soft closing door adjustment



AFIL3
SISTEMA 3 ANTE
carrello mm 400
ANTA > 1300 mm
a richiesta carrello personalizzato

3 DOORS SYSTEM
truck mm 400
DOOR > 1300 mm
on request custom truck



AFIL3medium
SISTEMA 3 ANTE
carrello mm 300
no regolazione tensione anta

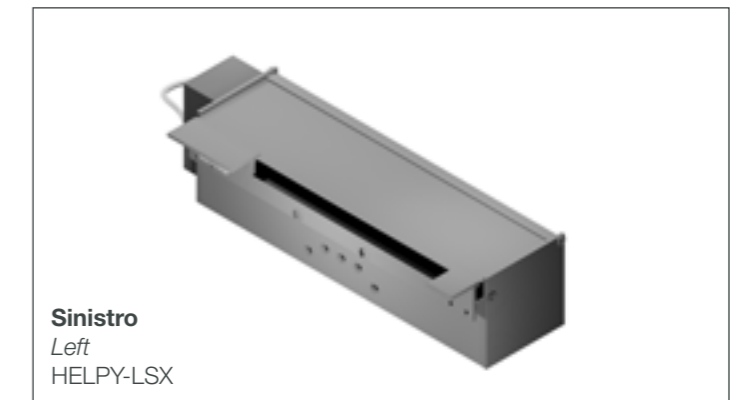
3 DOORS SYSTEM
truck mm 300
no soft closing door adjustment

Helpy > A-fil

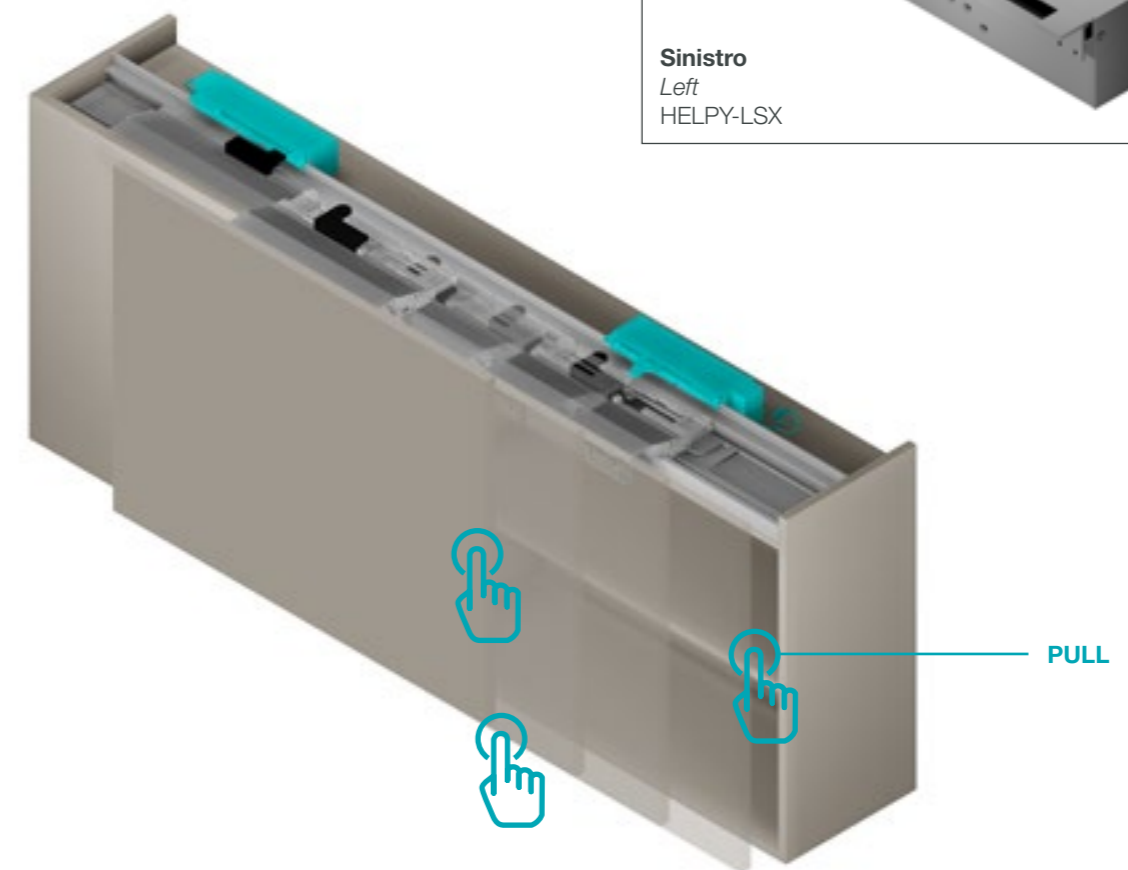
Helpy
SISTEMA SERVO APERTURA
Servo-opening System



Destro
Right
HELPY-RDX



Sinistro
Left
HELPY-LSX



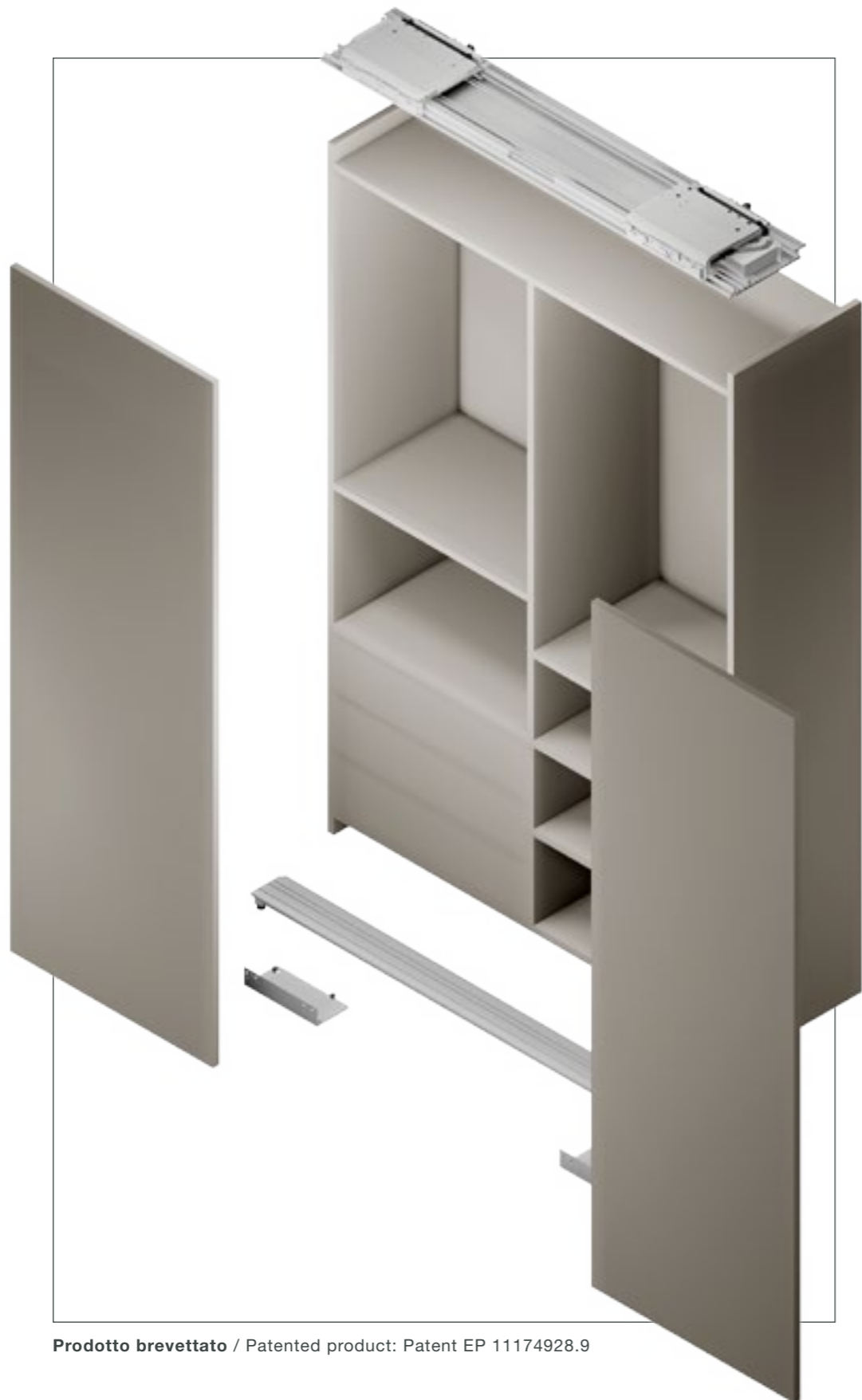


Online

SISTEMA DI APERTURA COMPLANARE
PER ANTE ARMADIO

COPLANAR SLIDING SYSTEM FOR WARDROBES

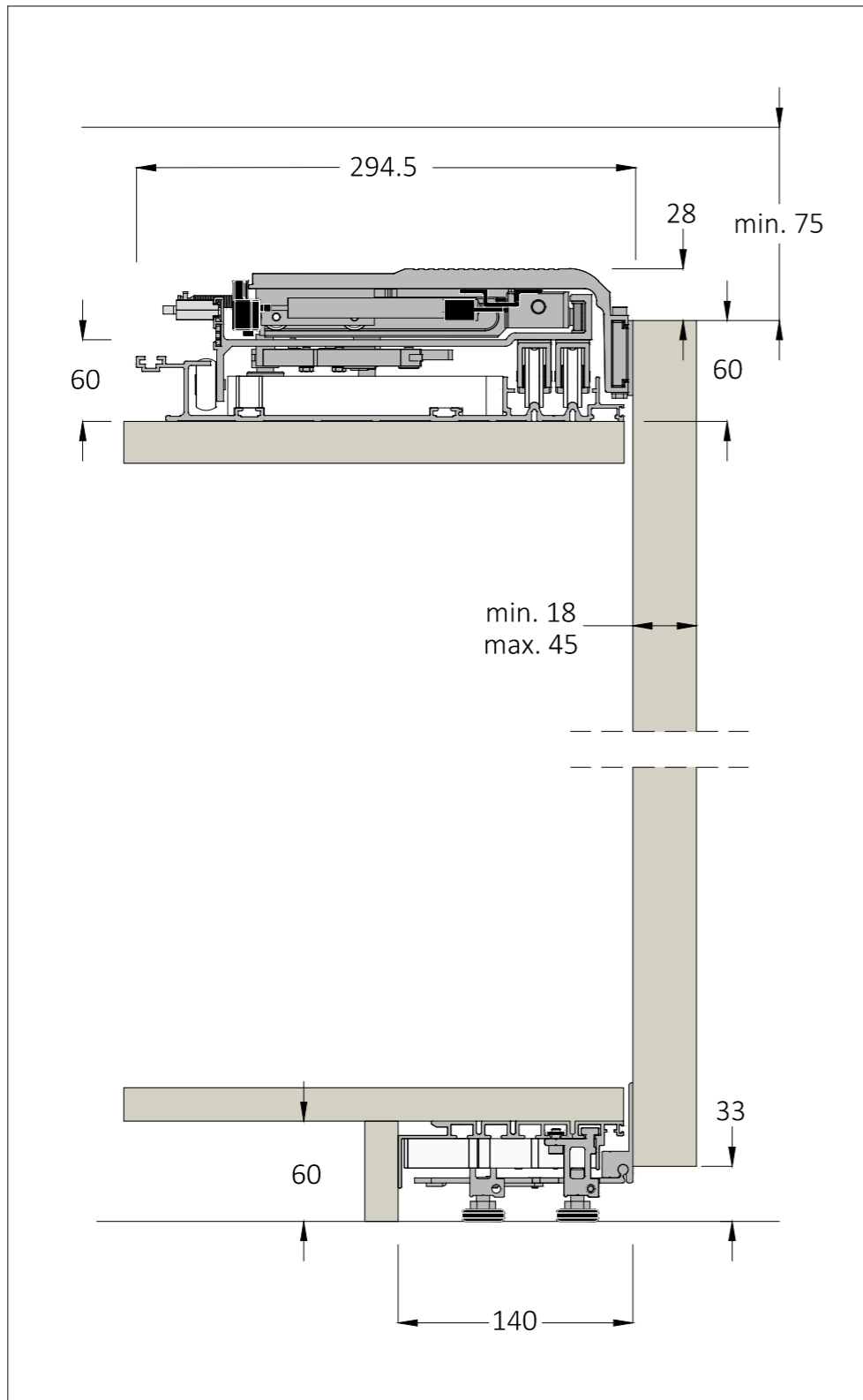
Online



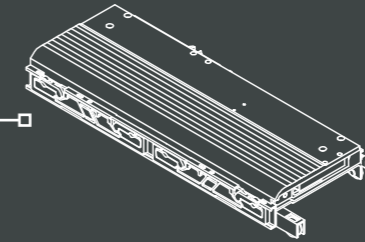
Prodotto brevettato / Patented product: Patent EP 11174928.9



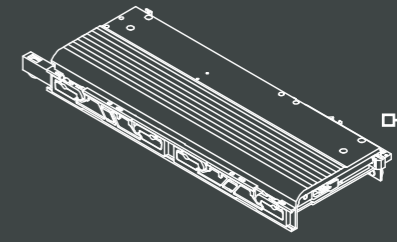
ARMADIO
CUPBOARD



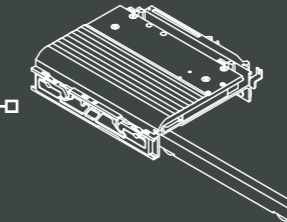
Meccanismo STRONG
STRONG
Mechanism



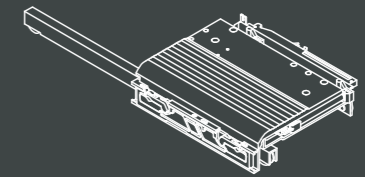
Meccanismo STRONG
STRONG
Mechanism



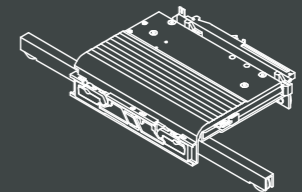
Meccanismo STANDARD
STANDARD
Mechanism



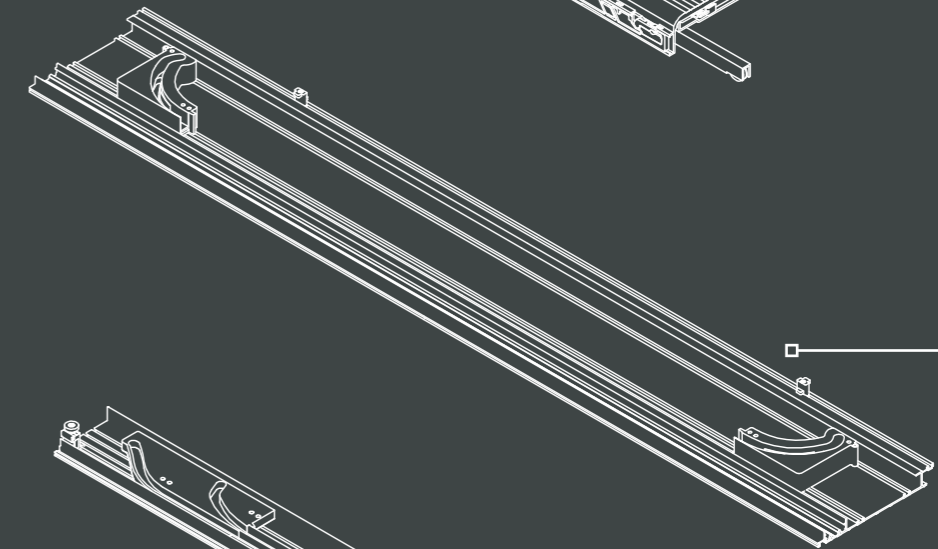
Meccanismo STANDARD
STANDARD
Mechanism



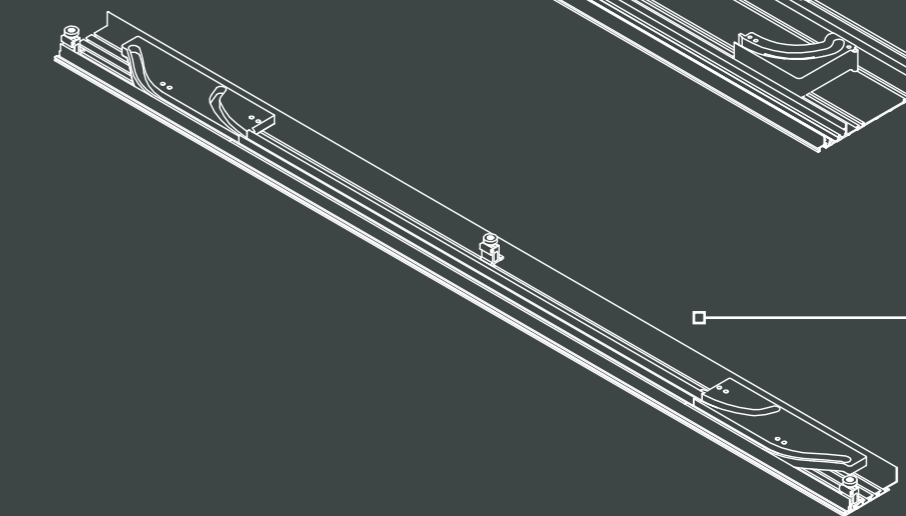
Meccanismo STANDARD
STANDARD
Mechanism



Binario
Rail

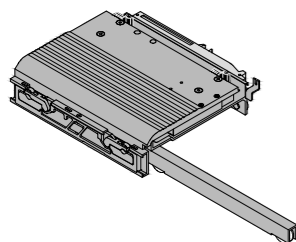


Binario
Rail

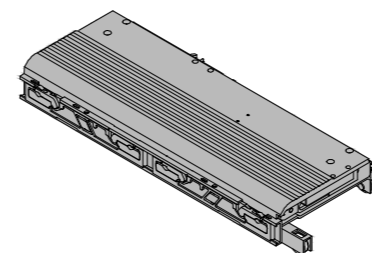


SISTEMA PER MADIE E PENSILI A 2 / 3 ANTE

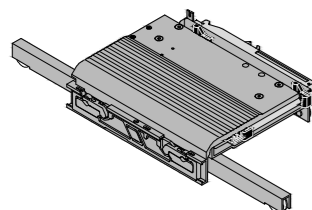
SYSTEM FOR SIDEBOARD AND CUPBOARD WITH 2 / 3 DOORS



MECCANISMO SX MECHANISM L	Lunghezza Anta Door Length	Peso Anta Door Weight	Codice Code
2ANTE	min.750 / max.1270mm	max.55kg	ANSXONLIH33LI ANSXONLIH17LI
3ANTE	min.950 / max.1200mm	max.55kg	ANSXONLIH33LI ANSXONLIH17LI

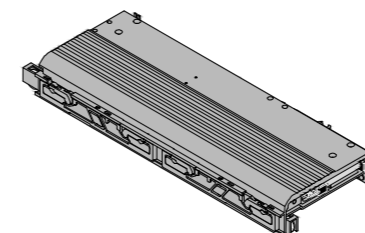


MECCANISMO SX MECHANISM L	Lunghezza Anta Door Length	Peso Anta Door Weight	Codice Code
2ANTE	min.1270 / max.1750mm	max.85kg	ANSXONLIH33ST ANSXONLIH17ST

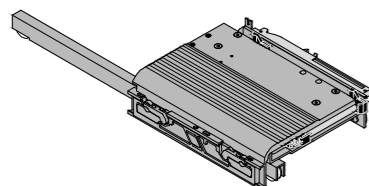


MECCANISMO CX MECHANISM M	Lunghezza Anta Door Length	Peso Anta Door Weight	Codice Code
3ANTE	min.950 / max.1200mm	max.55kg	ANCXDLIH33LI ANCXSXLIH33LI ANCXDLIH17LI ANCXSXLIH17LI

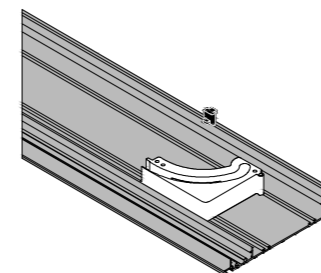
Apertura standard anta centrale: destra
Standard central door opening: right



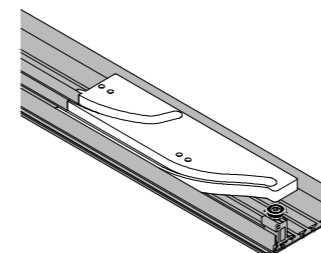
MECCANISMO DX MECHANISM R	Lunghezza Anta Door Length	Peso Anta Door Weight	Codice Code
2ANTE	min.1270 / max.1750mm	max.85kg	ANDXONLIH33ST ANDXONLIH17ST



MECCANISMO DX MECHANISM R	Lunghezza Anta Door Length	Peso Anta Door Weight	Codice Code
2ANTE	min.750 / max.1270mm	max.55kg	ANDXONLIH33LI ANDXONLIH17LI
3ANTE	min.950 / max.1200mm	max.55kg	ANDXONLIH33LI ANDXONLIH17LI

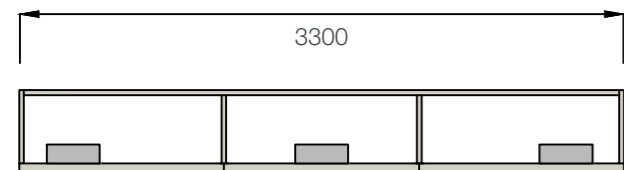
**BINARIO SUPERIORE**
UPPER RAIL

Lunghezza Length	Codice Code
2000mm	P1031482A2000
2500mm	P1031482A2500
3000mm	P1031482A3000

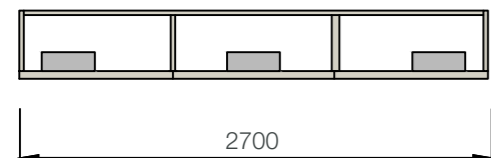
**BINARIO INFERIORE**
LOWER RAIL

Lunghezza Length	Codice Code
2000mm	P1031482A2000
2500mm	P1031482A2500
3000mm	P1031482A3000

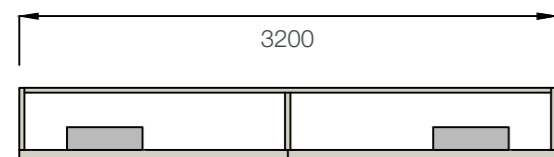
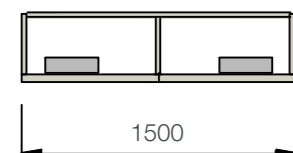
Online



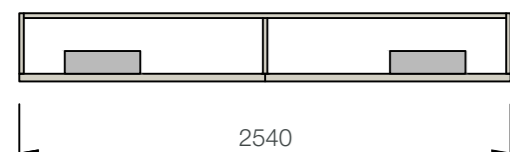
ONLINE 3
SISTEMA 2 ANTE
2 DOORS SYSTEM



ONLINE 2
SISTEMA 2 ANTE
2 DOORS SYSTEM

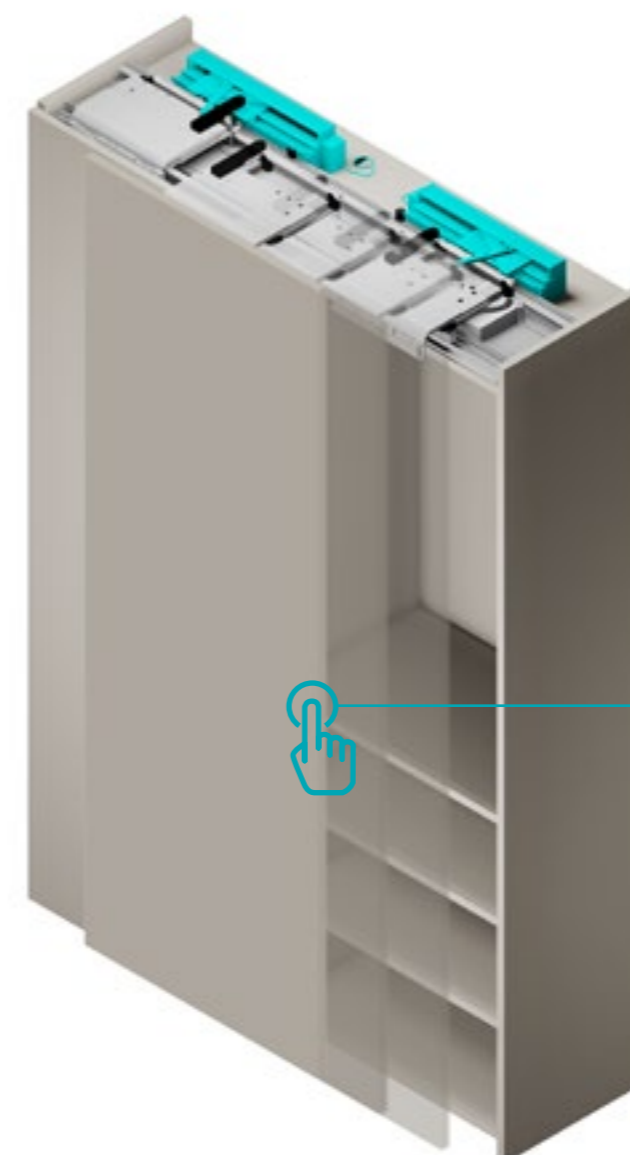


ONLINE large
SISTEMA 2 ANTE
2 DOORS SYSTEM



I.Do.It > Online

I.Do.It
SISTEMA SERVO APERTURA
Servo-Opening System



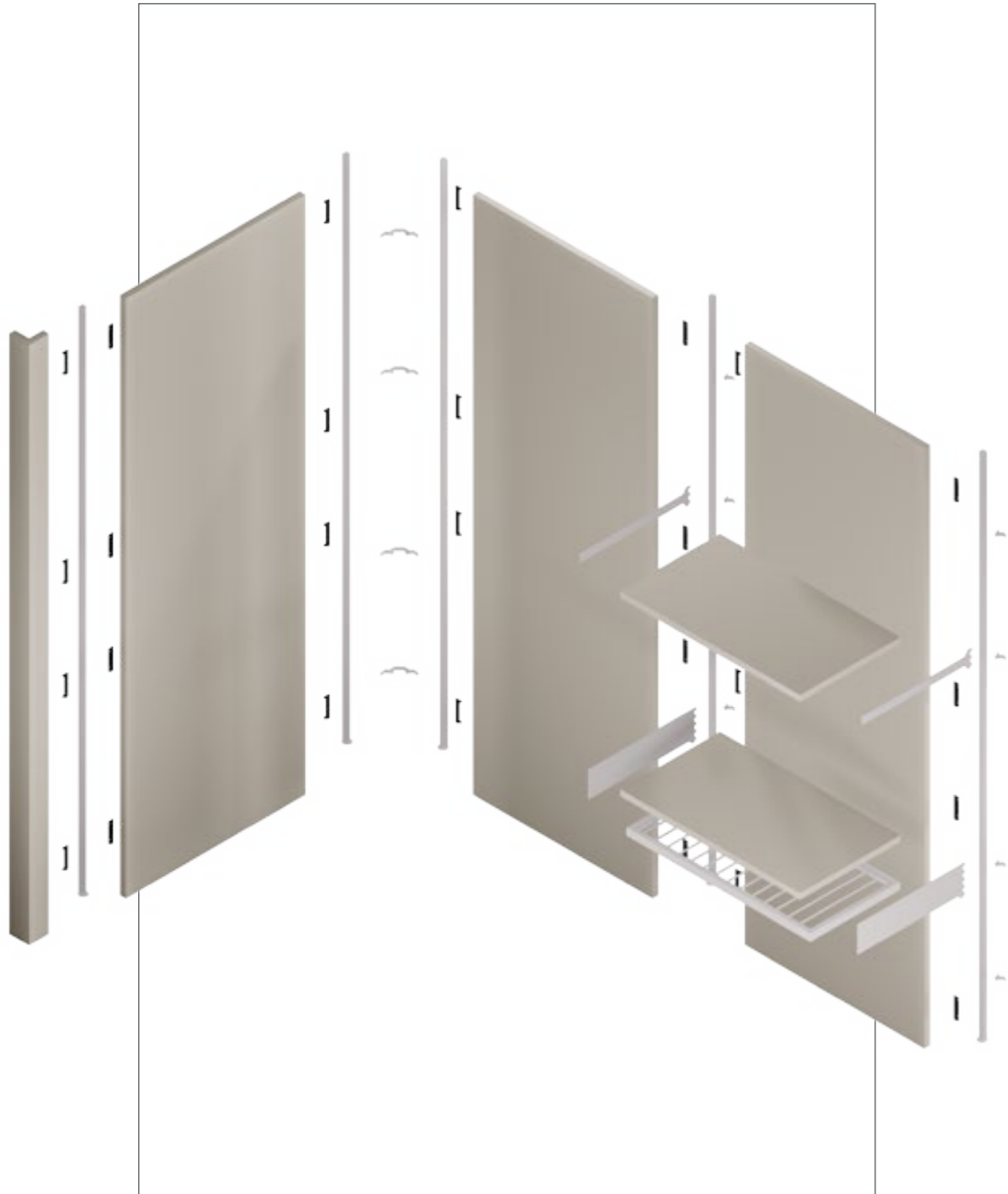


Vertiko

SISTEMA PROFILI A PARETE
PER PANNELLATURE VERTICALI

VERTICAL WALL PROFILE SYSTEM

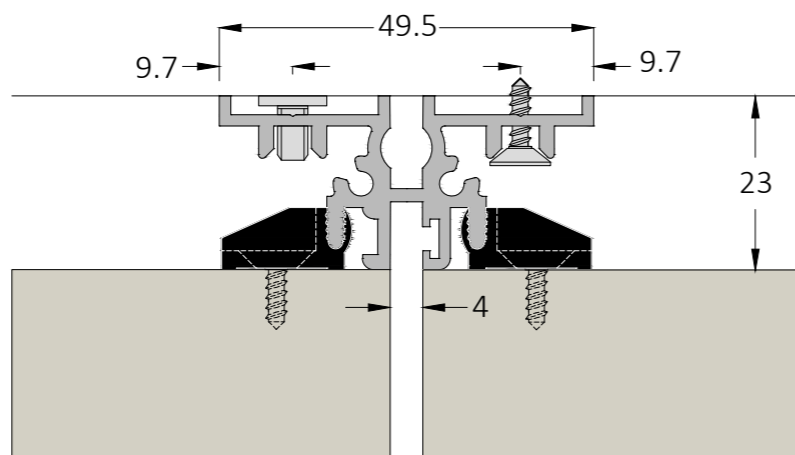
Vertiko



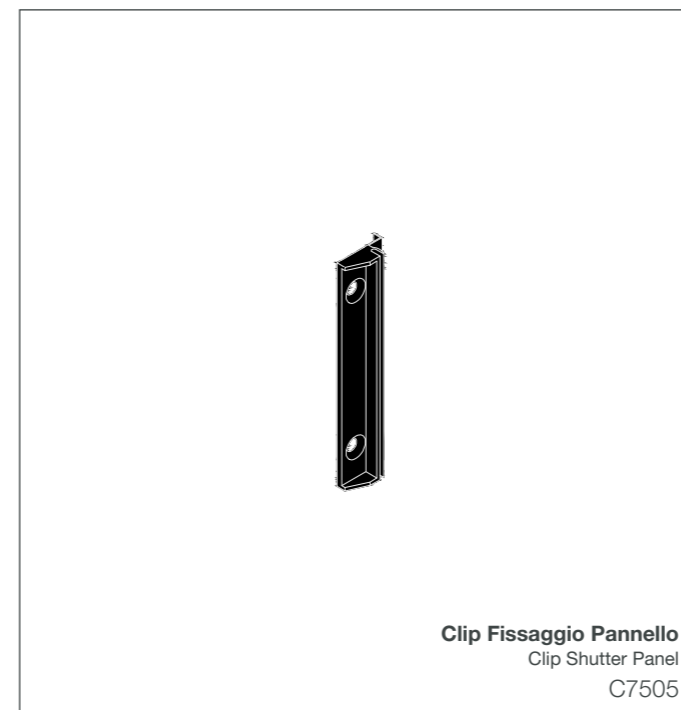
Vertiko 1



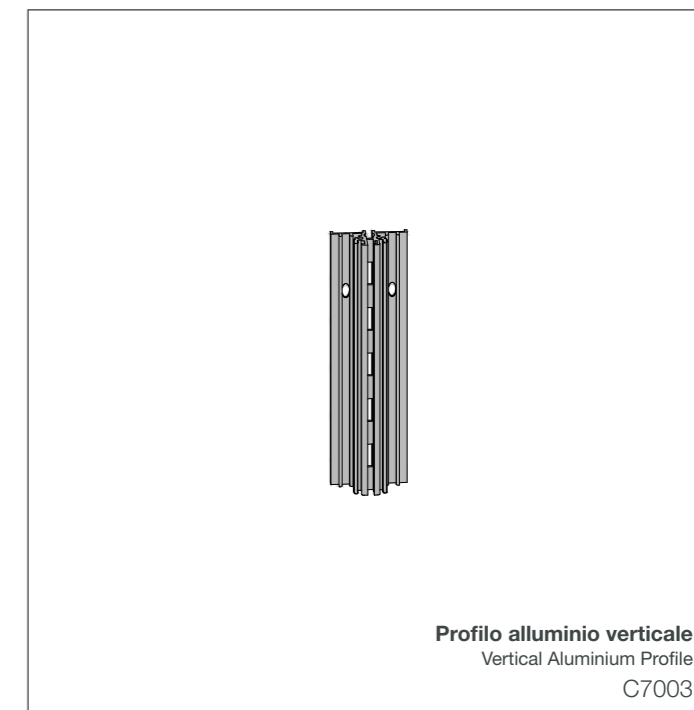
Profili per
Boiserie Verticali



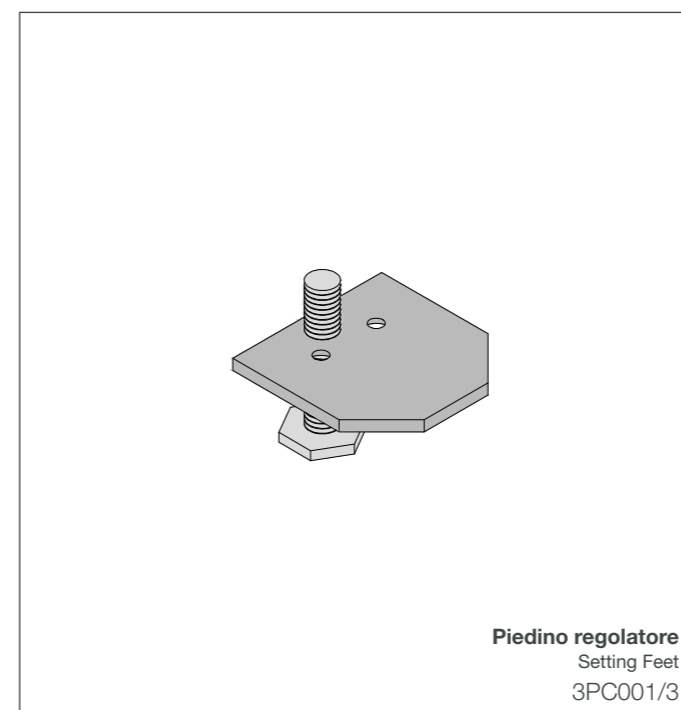
Vertiko 1



Clip Fissaggio Pannello
Clip Shutter Panel
C7505



Profilo alluminio verticale
Vertical Aluminium Profile
C7003

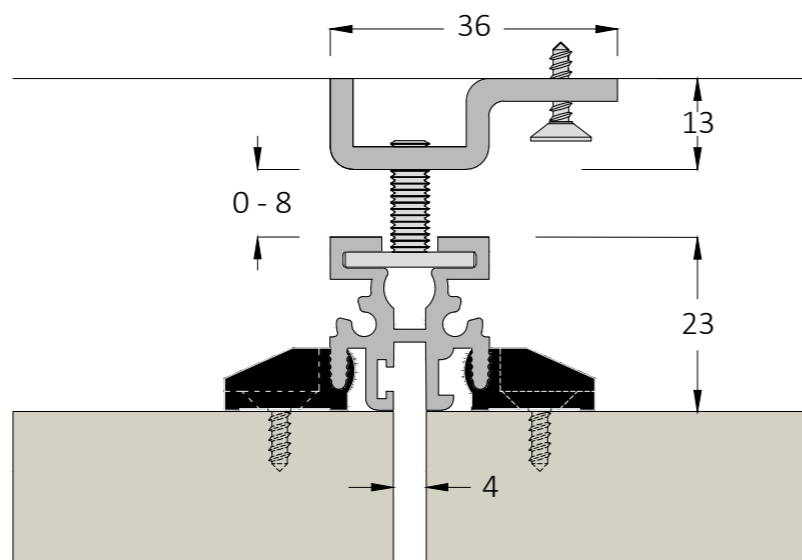


Piedino regolatore
Setting Feet
3PC001/3



Regolatore frontale
Front Setting
3TE004A

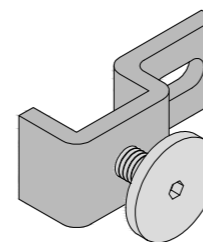
Profili per
Boiserie Verticali



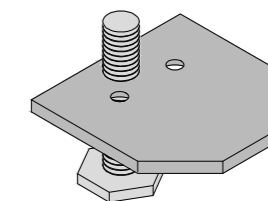
Profilo Alluminio Verticale
Vertical Aluminium Profile
C7007



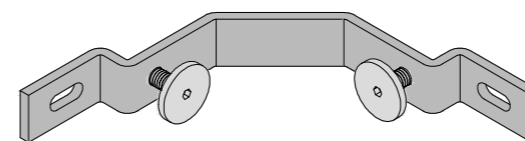
Profilo Chiusura Laterale
Side Closing Profile
C7014



Attacco e regolazione a muro
Wall Fixing and Setting
3PC002



Piedino Regolatore
Setting Feet
3PC001/3



Attacco e regolazione angolo
Wall Corner Fixing and Setting
3PC005



Clip per Profilo
Profile Clip
C7524

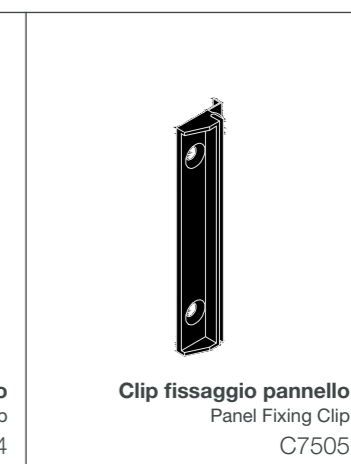
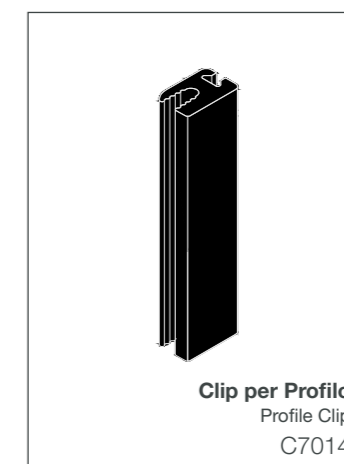
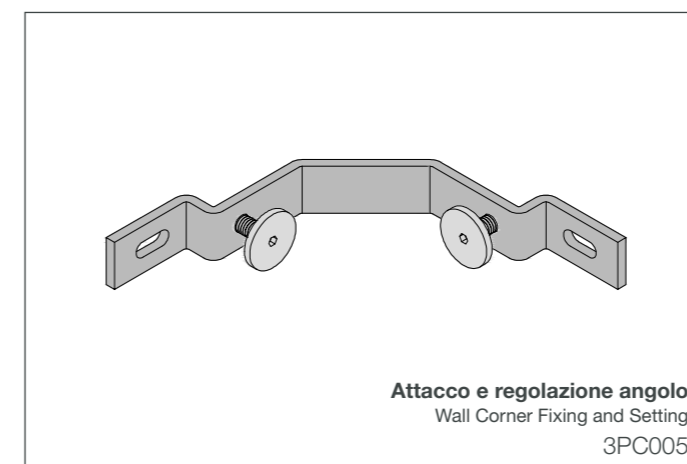
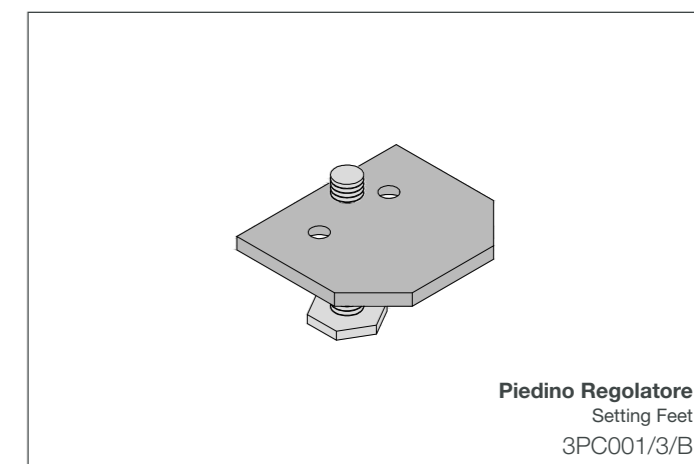
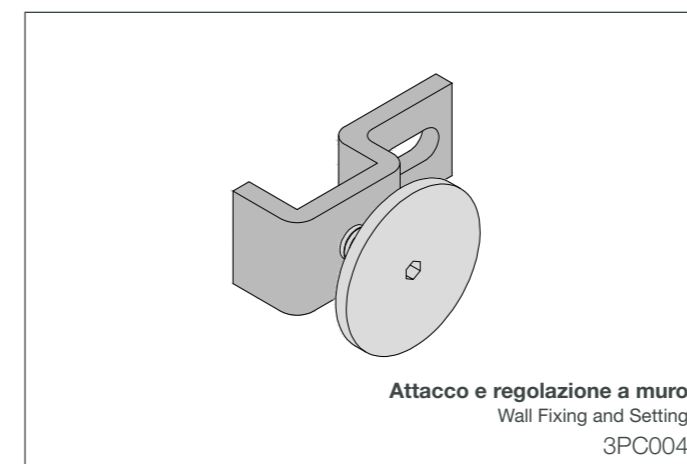
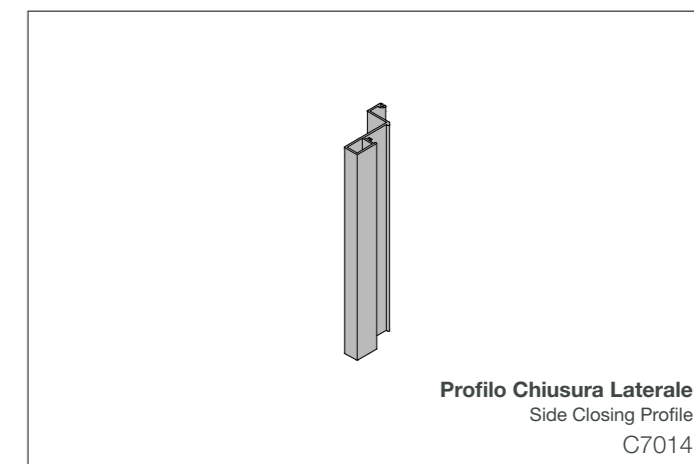
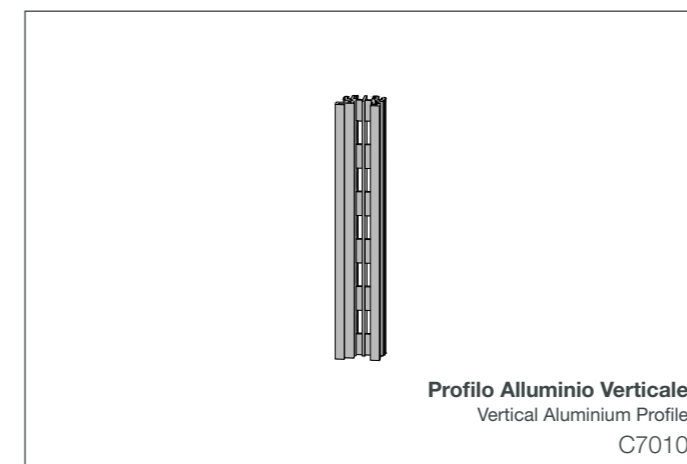
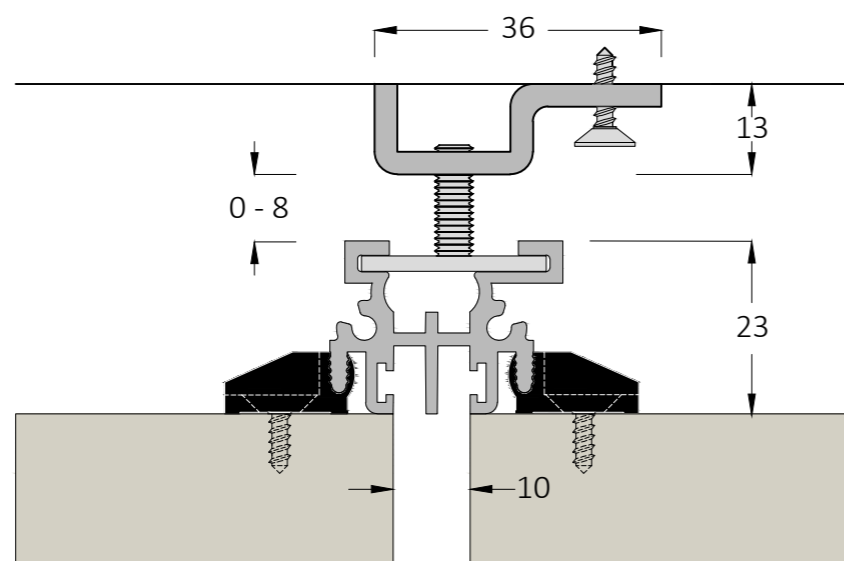


Clip fissaggio pannello
Panel Fixing Clip
C7505

Vertiko 2bis

Vertiko 2bis

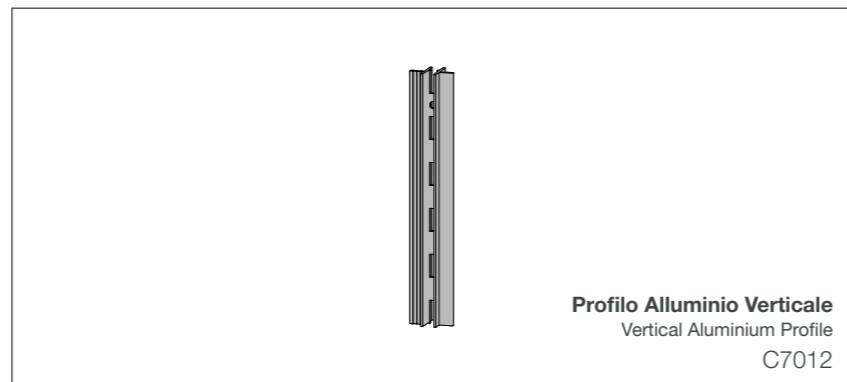
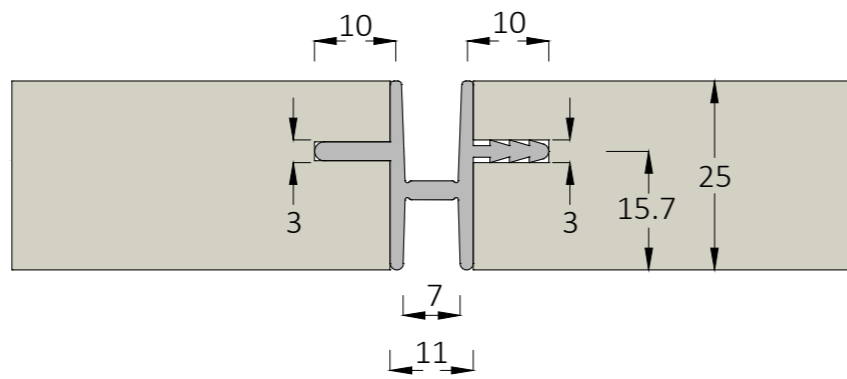
Profili per
Boiserie Verticali



Vertiko 3



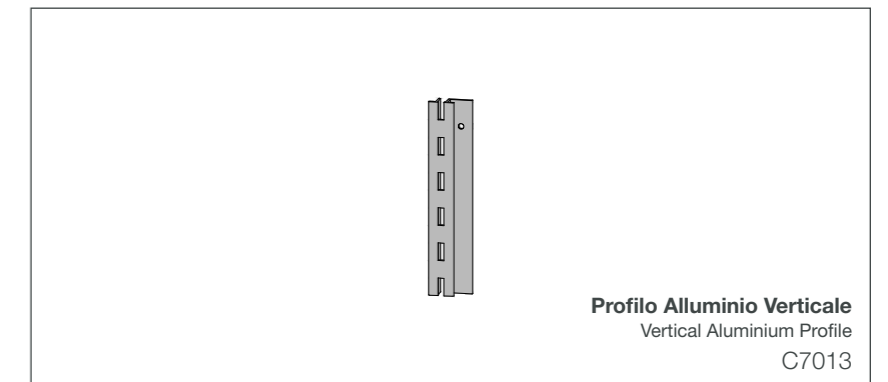
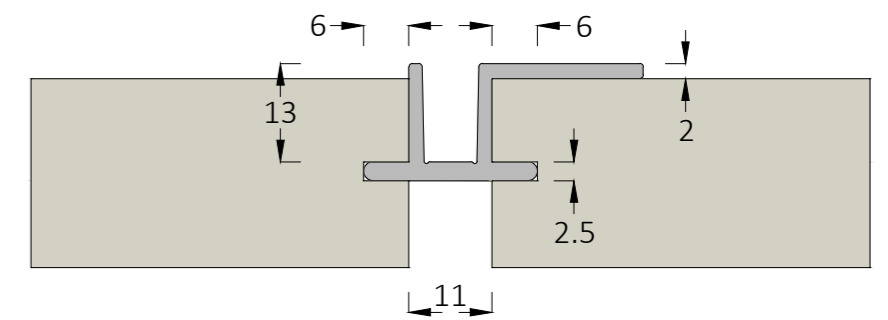
Profili per
Boiserie Verticali



Vertiko 4



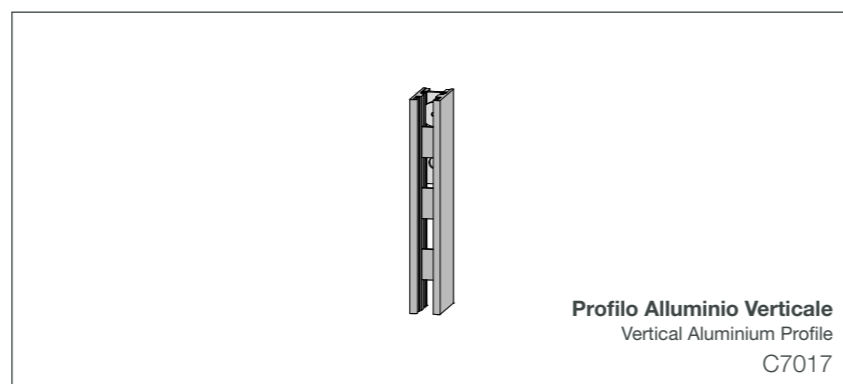
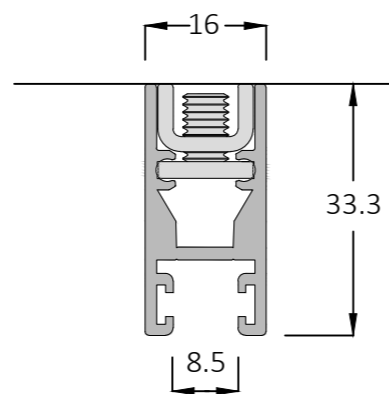
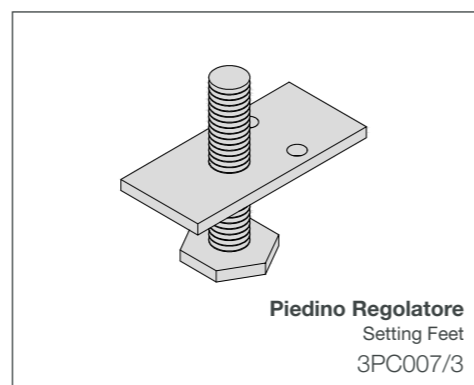
Profili per
Boiserie Verticali



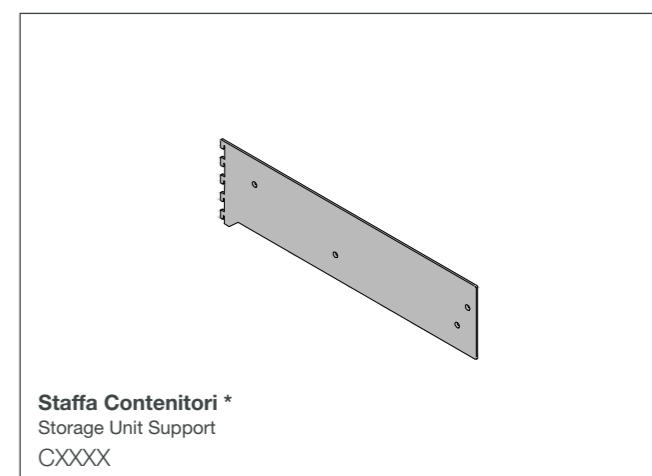
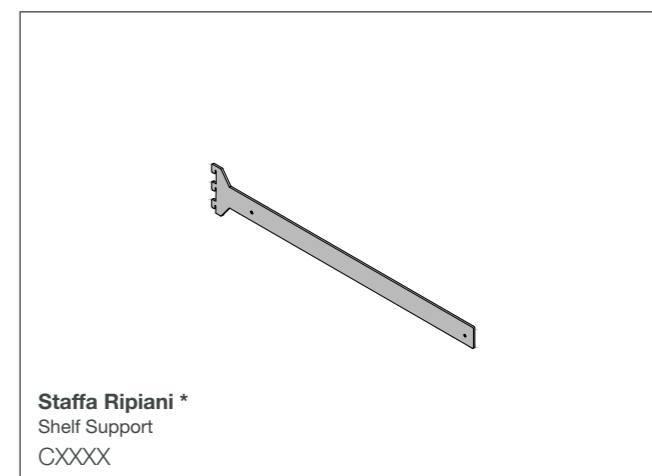
Vertiko 5



Profili per
Boiserie Verticali



Vertiko



(*Disponibili a misura cliente / Available custom size)

**TUBO APPENDIABITI 30x8mm**

PIPE HANGER

P10409 + H2-957

Sostegno Centrale

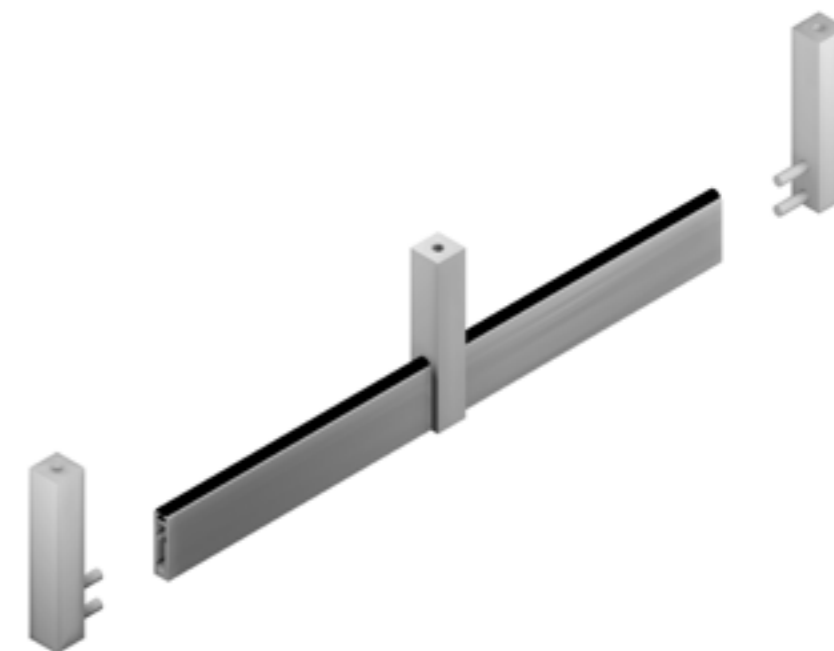
Central Support

TC151580MS

Sostegno Laterale 10mm

Side Support

TL151580MS

**TUBO APPENDIABITI Ø 28mm**

PIPE HANGER

1TE008 + H1-296

Sostegno Centrale

Central Support

3TE009

Sostegno Laterale 10mm

Side Support

3TE005

**TUBO APPENDIABITI 30x16mm**

PIPE HANGER

P10093 + H2-957

Sostegno Centrale

Central Support

P10094

Sostegno Laterale 10mm

Side Support

P10094L



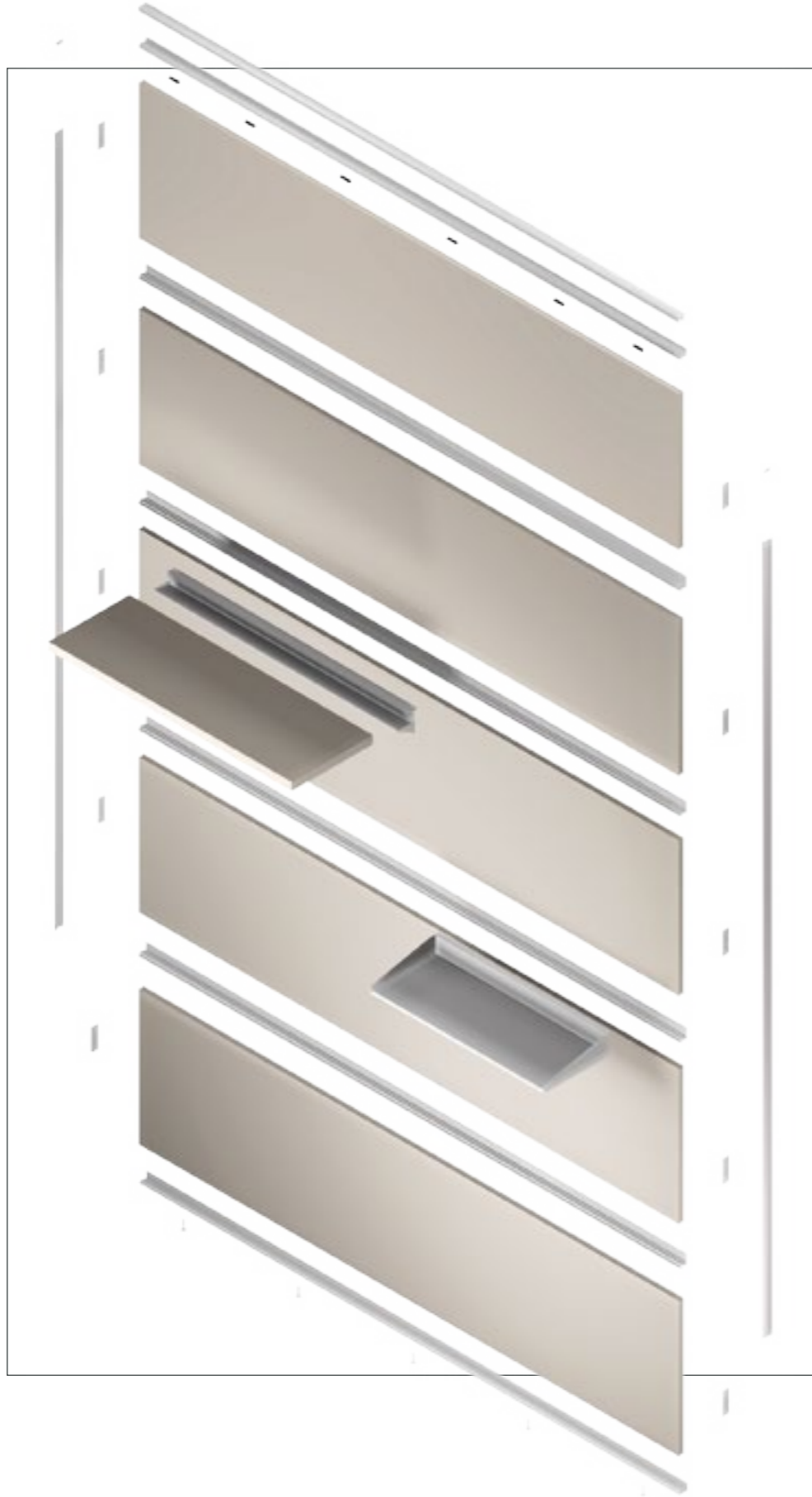


Airline

SISTEMA PROFILI A PARETE
PER PANNELLATURE ORIZZONTALI

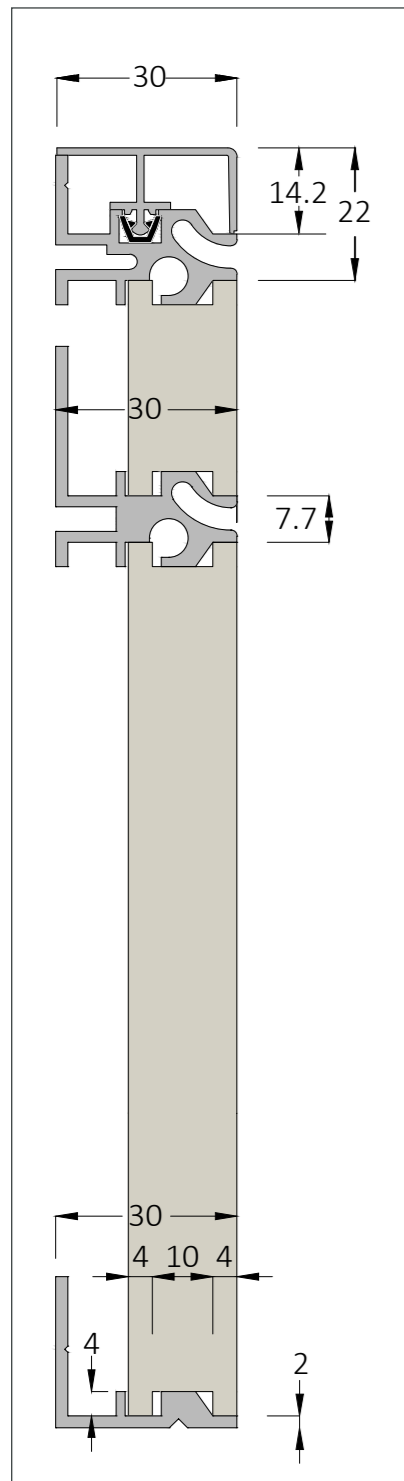
HORIZONTAL WALL PROFILE SYSTEM

Airline



Airline 1

AIRLINE 1.1

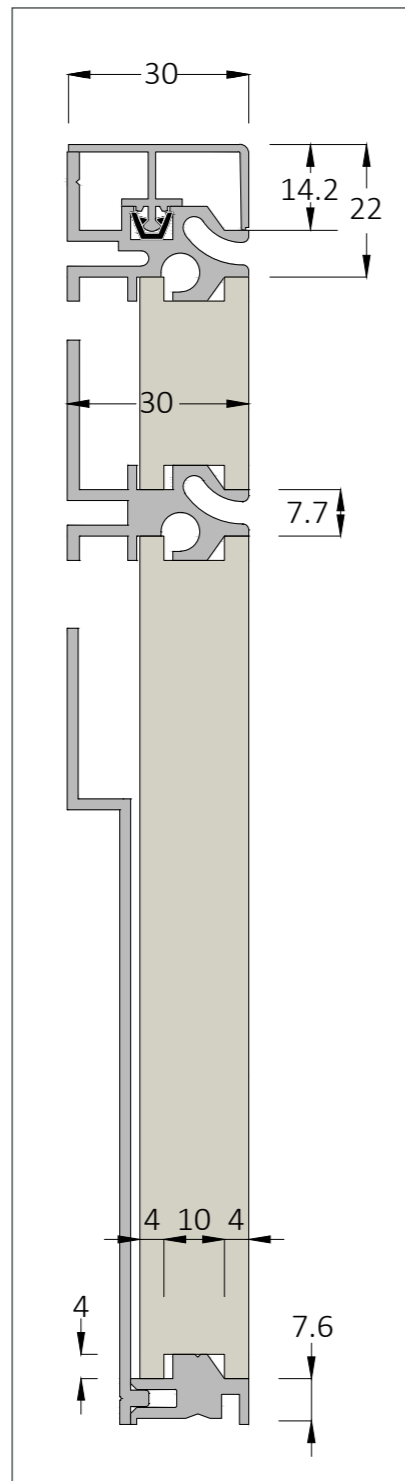


Profilo Superiore
Top Section
B5052 + B5053

Profilo Intermedio a parete
Wall Intermediate Section
B5000

Profilo Inferiore
Bottom Section
B5001

AIRLINE 1.2

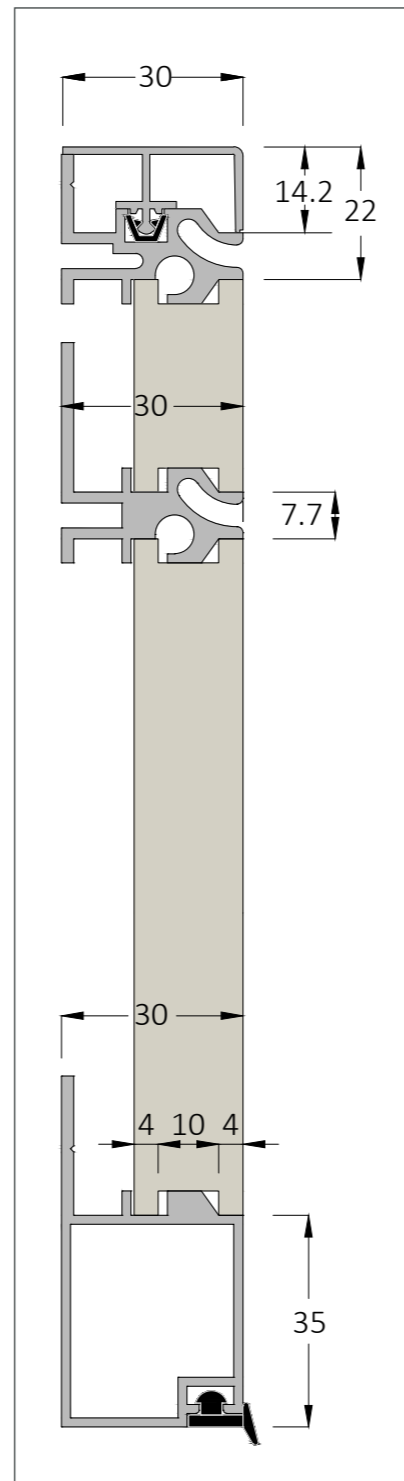


Profilo Superiore
Top Section
B5052 + B5053

Profilo Intermedio a parete
Wall Intermediate Section
B5000

Profilo Inferiore
Bottom Section
B5029 (60mm) + B5051

AIRLINE 1.3

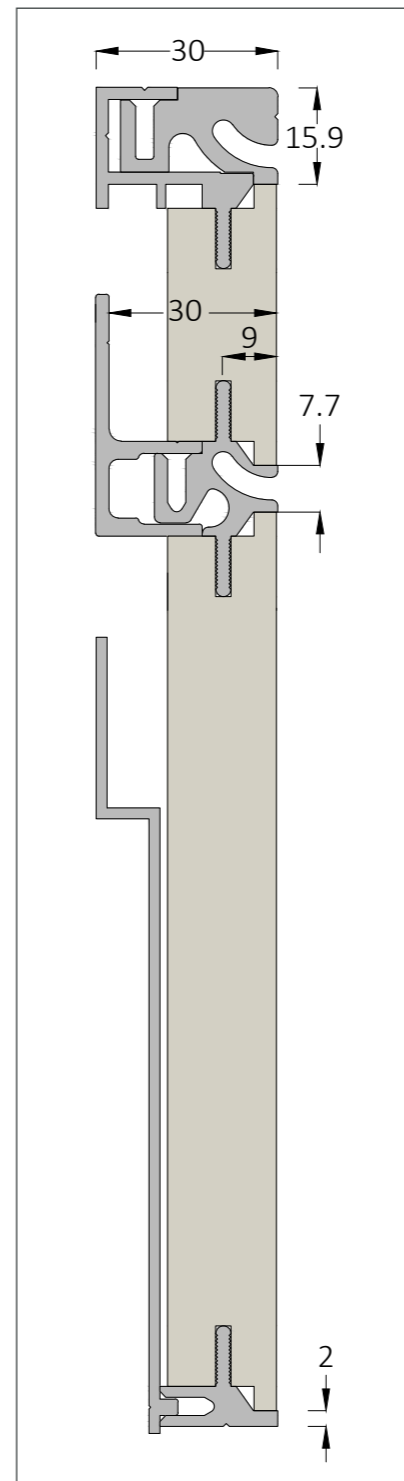


Profilo Superiore
Top Section
B5052 + B5053

Profilo Intermedio a parete
Wall Intermediate Section
B5000

Profilo Inferiore per Top
Bottom Section for Top
B5039 + H1-195

AIRLINE2.1

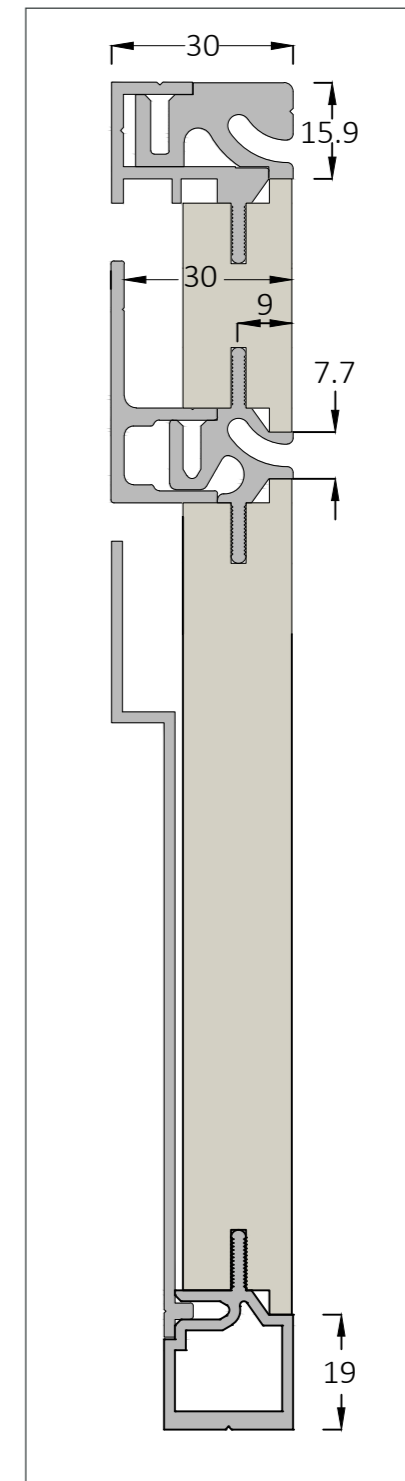


Profilo Superiore
Top Section
B5052 + B5053

Profilo Intermedio a parete
Wall Intermediate Section
B5025 (60mm) + B5026

Profilo Inferiore
Bottom Section
B5029 (60mm) + B5030

AIRLINE 2.2



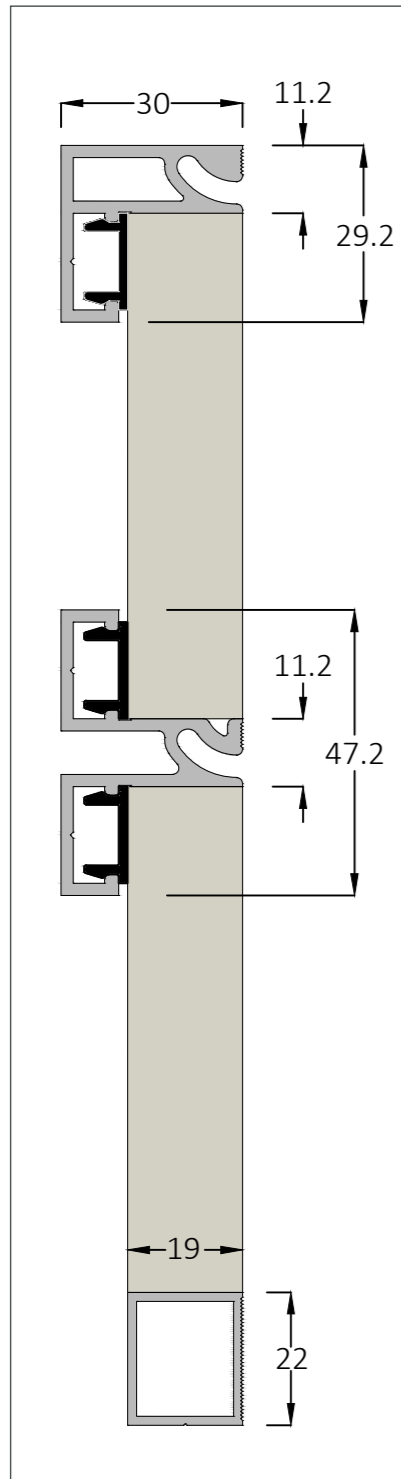
Profilo Superiore
Top Section
B5052 + B5053

Profilo Intermedio a parete
Wall Intermediate Section
B5025 (60mm) + B5026

Profilo Inferiore
Bottom Section
B5029 (60mm) + B5042

Airline 2

AIRLINE 4

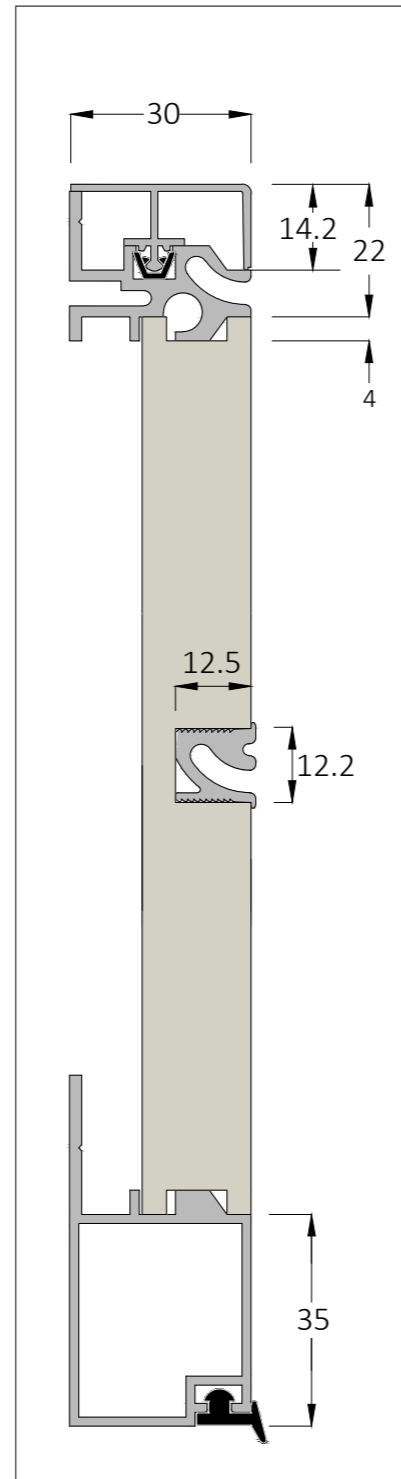


Profilo Superiore
Top Section
B5062

Profilo Intermedio a parete
Wall Intermediate Section
B5061

Profilo Inferiore
Bottom Section
B5063

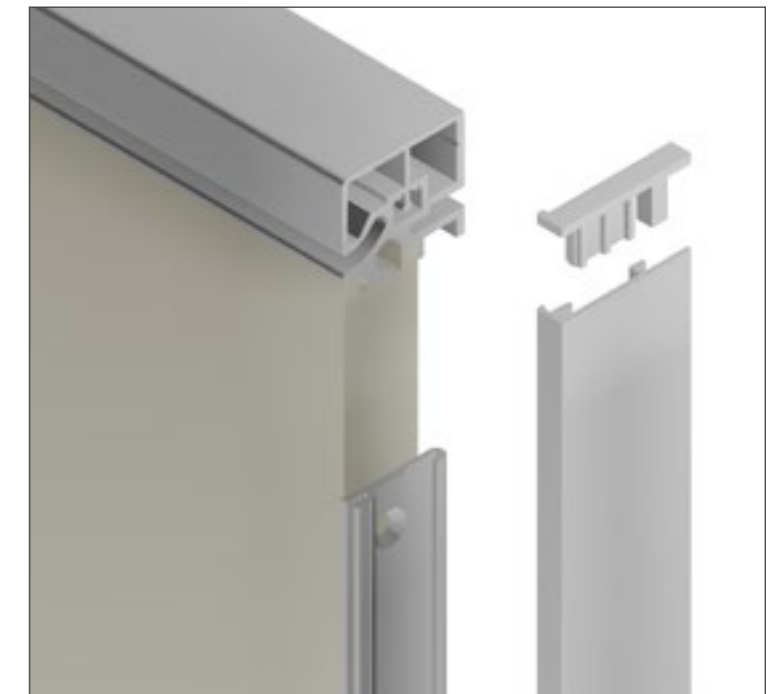
AIRLINE 5



Profilo Superiore
Top Section
B5052 + B5053

Profilo Intermedio a parete
Wall Intermediate Section
B5004

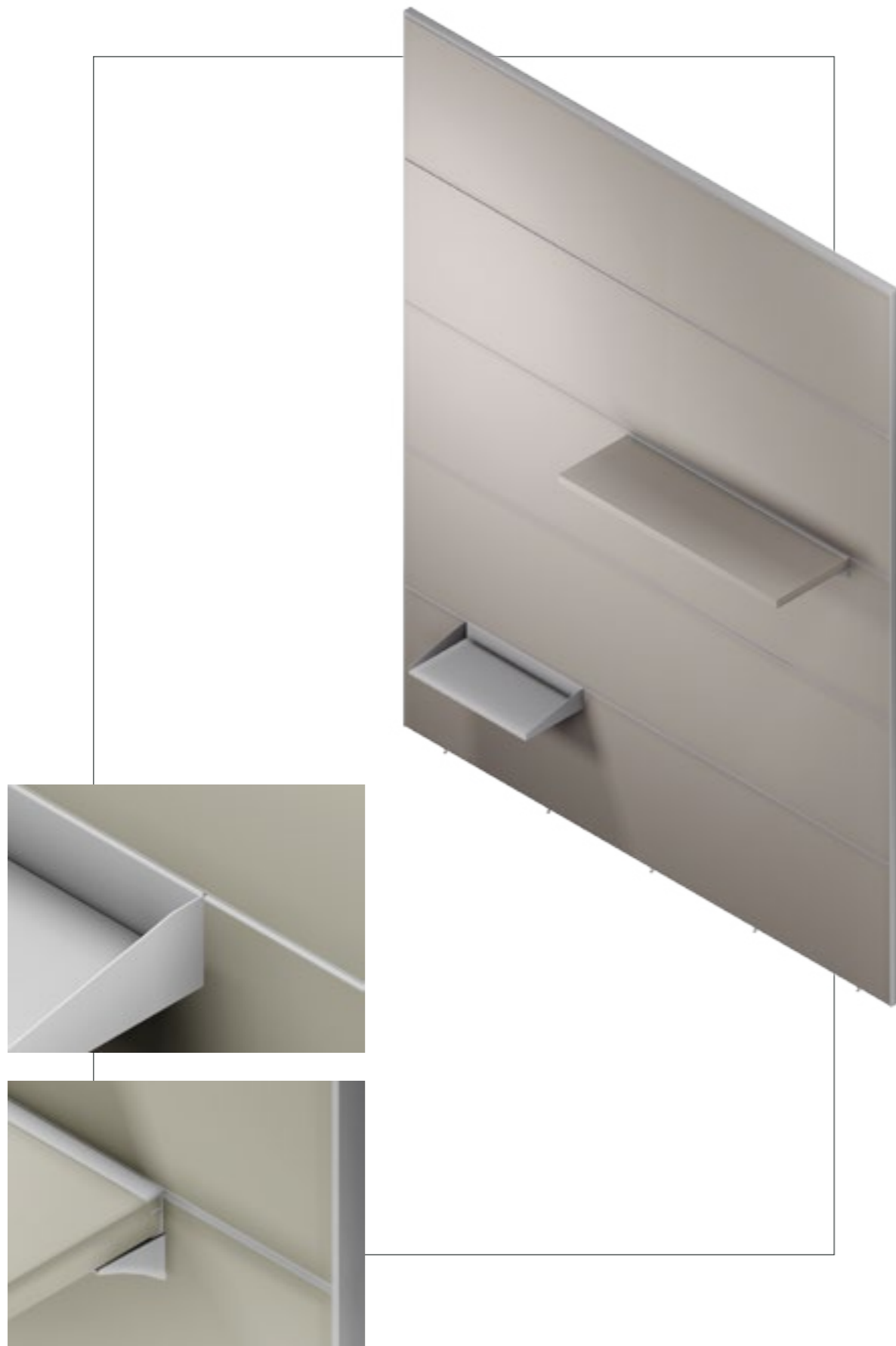
Profilo Inferiore
Bottom Section
B5039 + H1-195



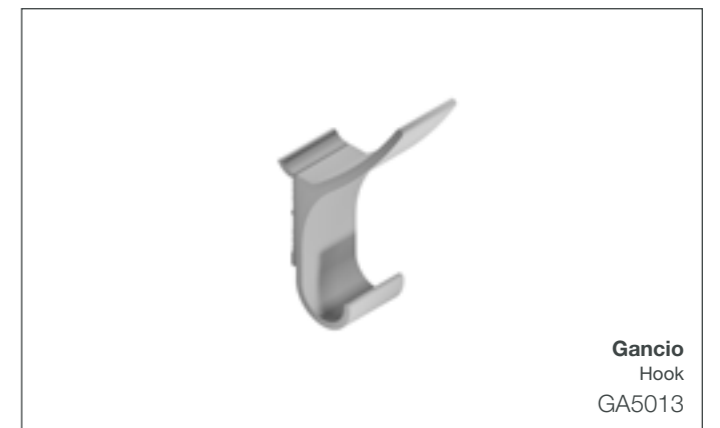
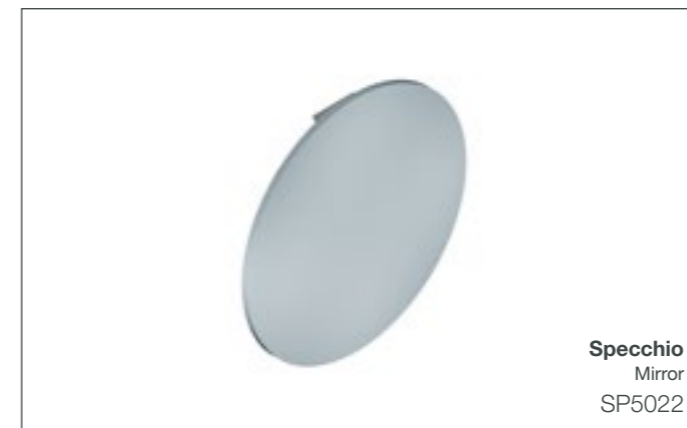
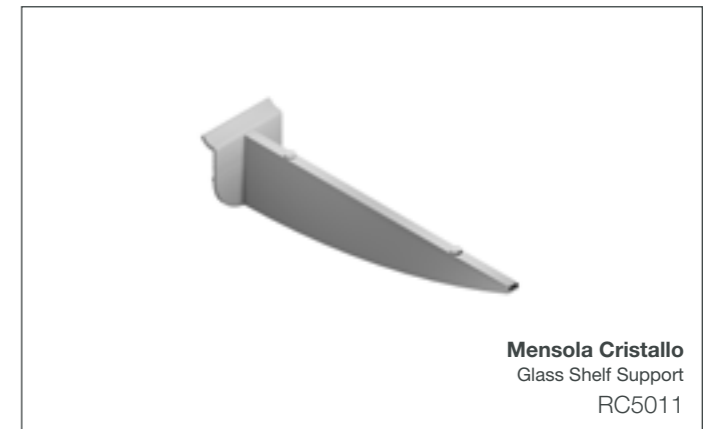
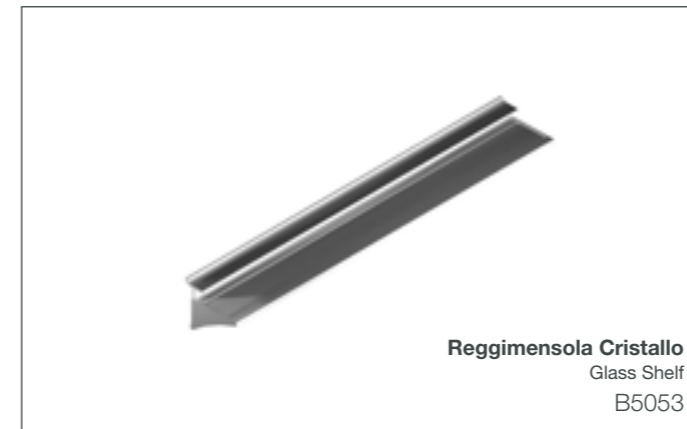
Profilo Laterale + Clip
Side Section + Clip
B5050 + H2-749

Tappo Superiore
Top Cap
TL5057

Airline



Airline



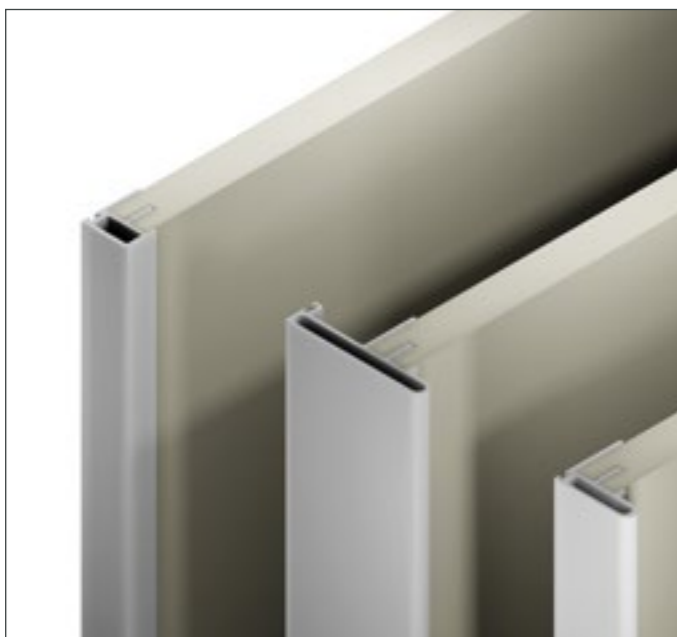
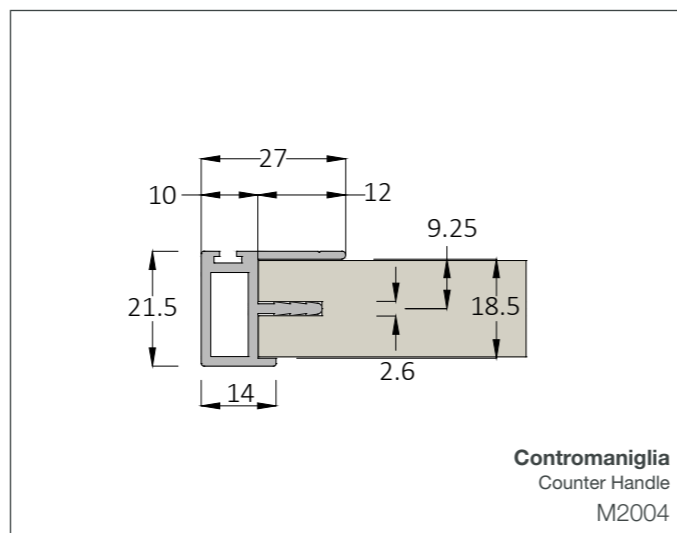
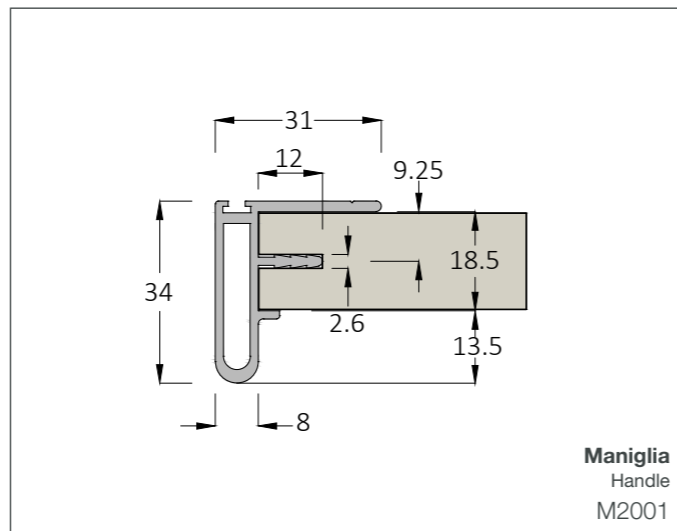
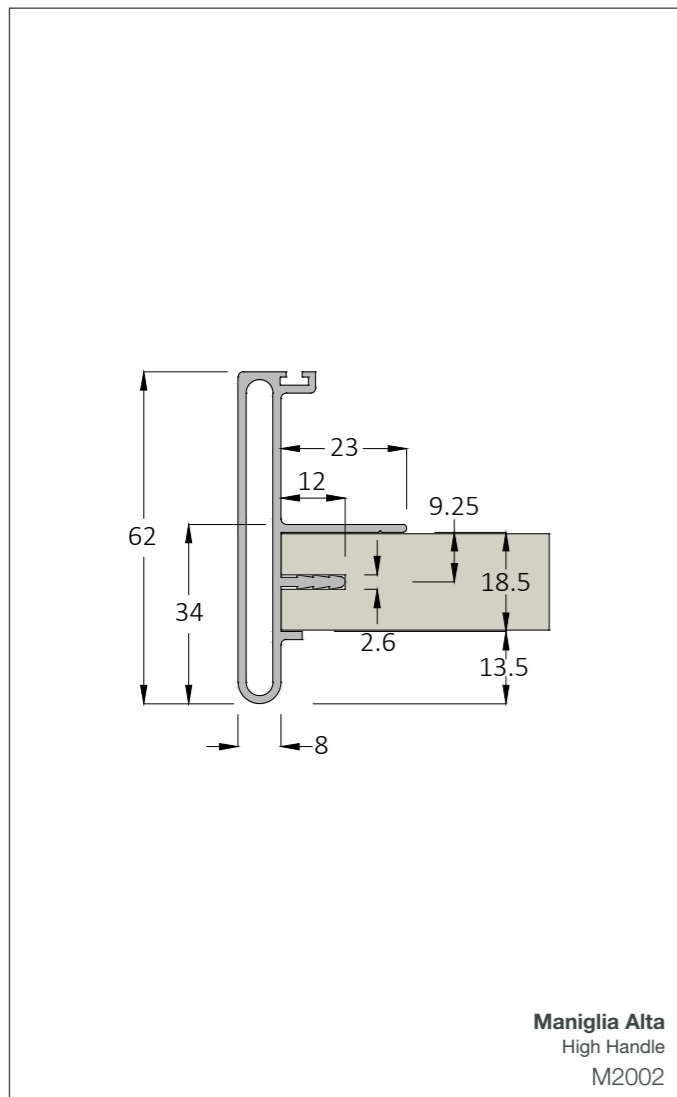


Hand

PROFILI MANIGLIE PER ANTE ARMADIO

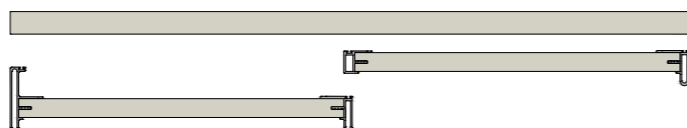
HANDLE PROFILE FOR DOORS

Hand 1

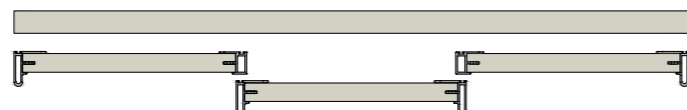


HAND 1 *
Spessore Pannello Panel Thickness 18mm
Spazzolino Antipolvere Dust Stopper
 B: 5mm - H: variabile

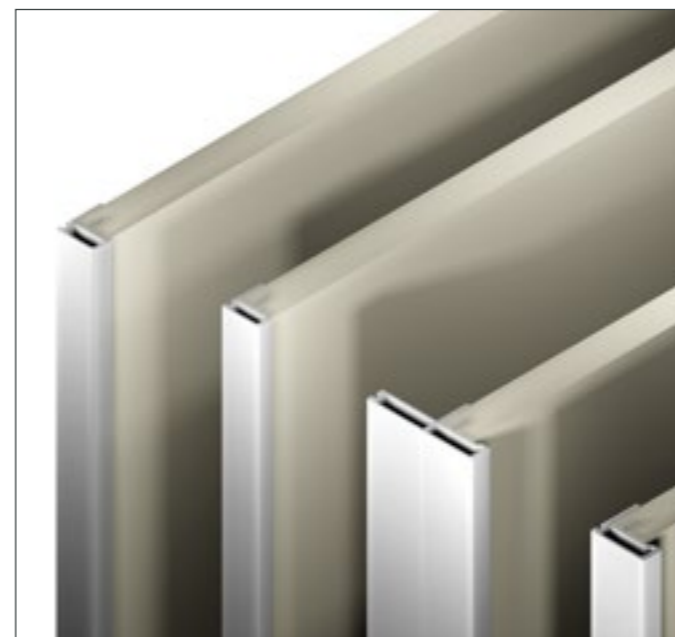
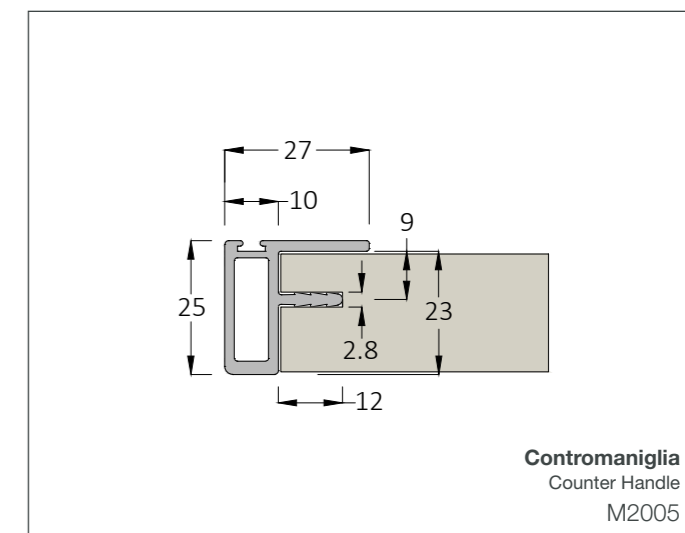
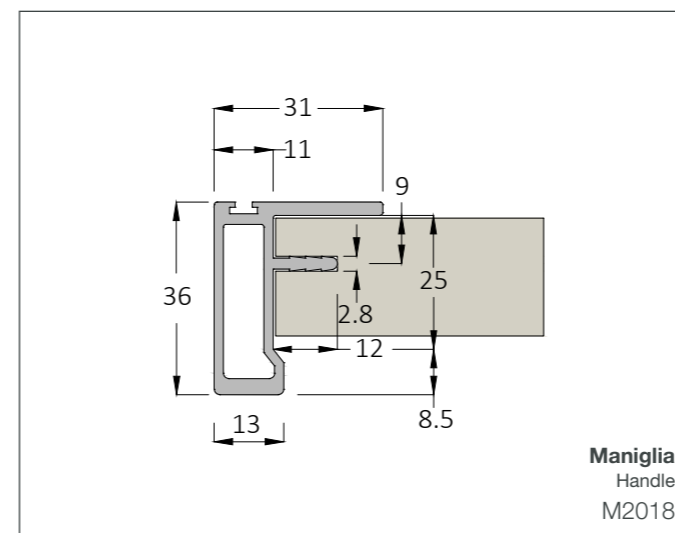
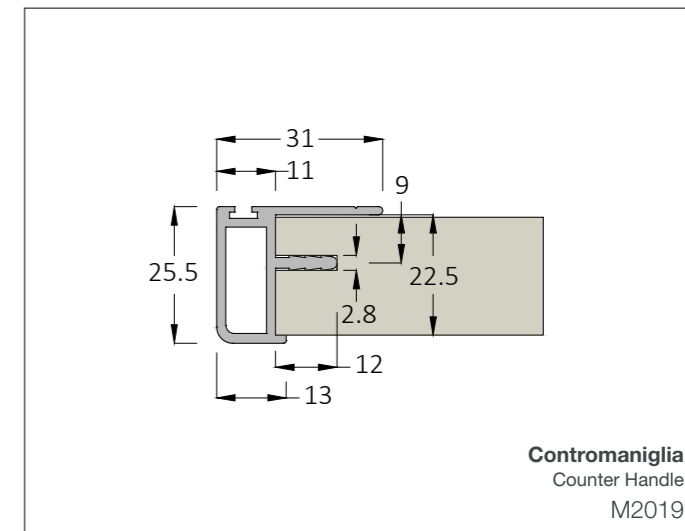
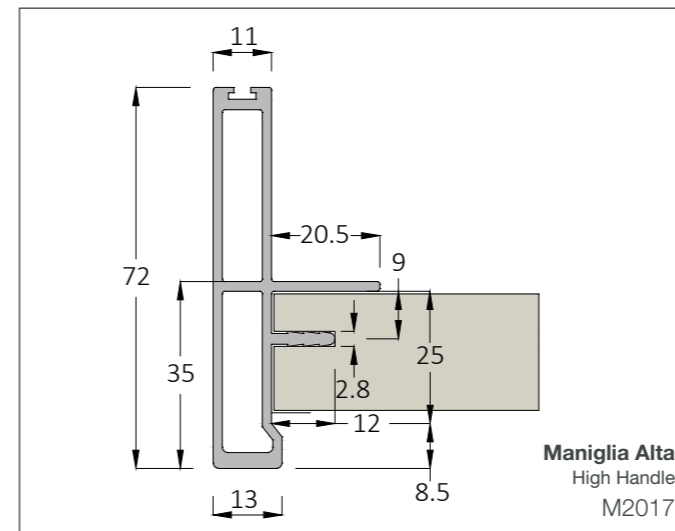
Sistema a due ante
Two doors system



Sistema a tre ante
Three doors system

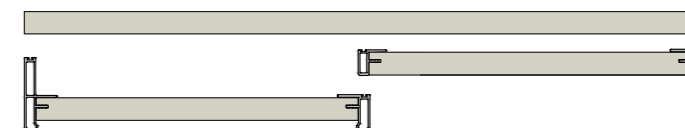


Hand 2

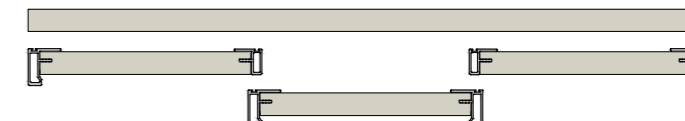


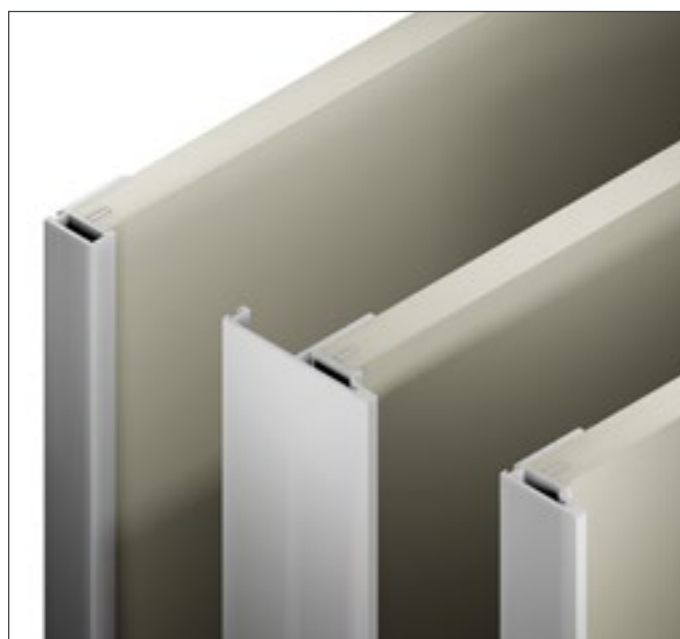
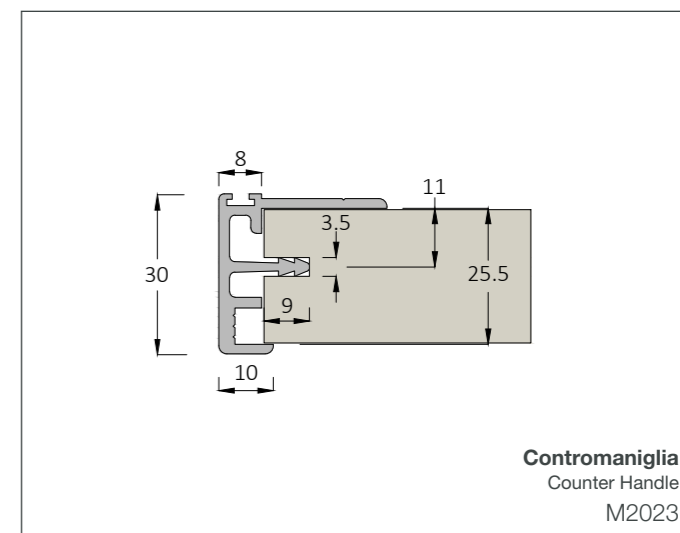
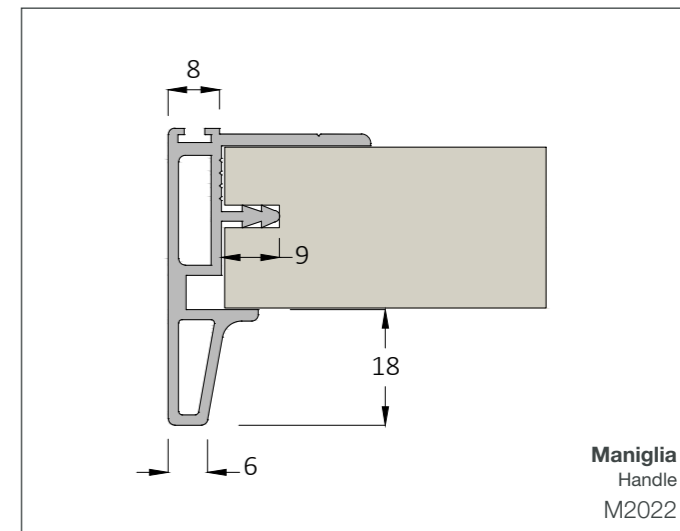
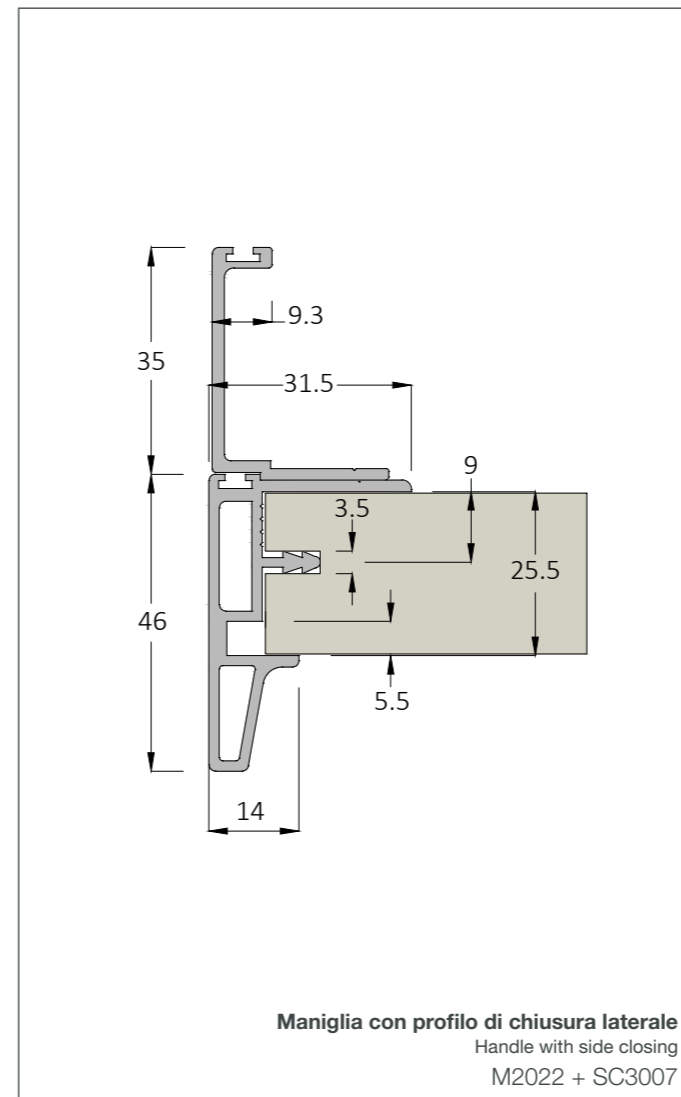
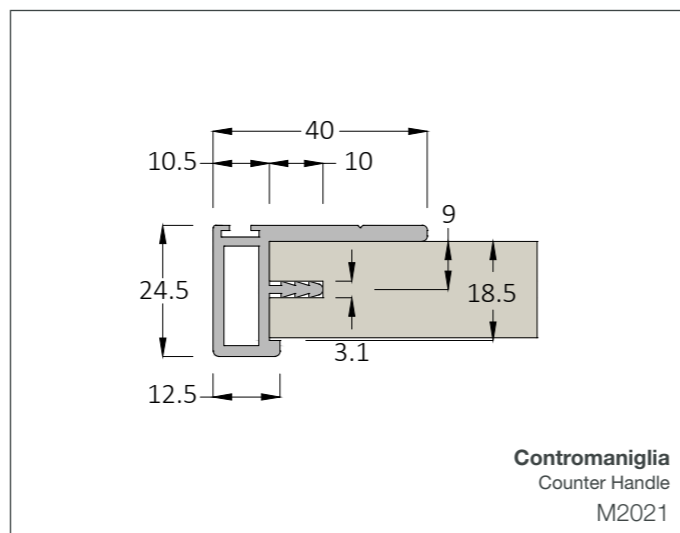
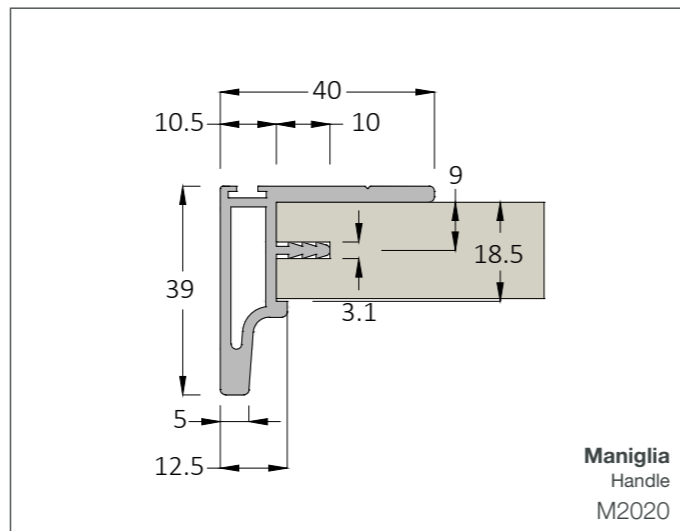
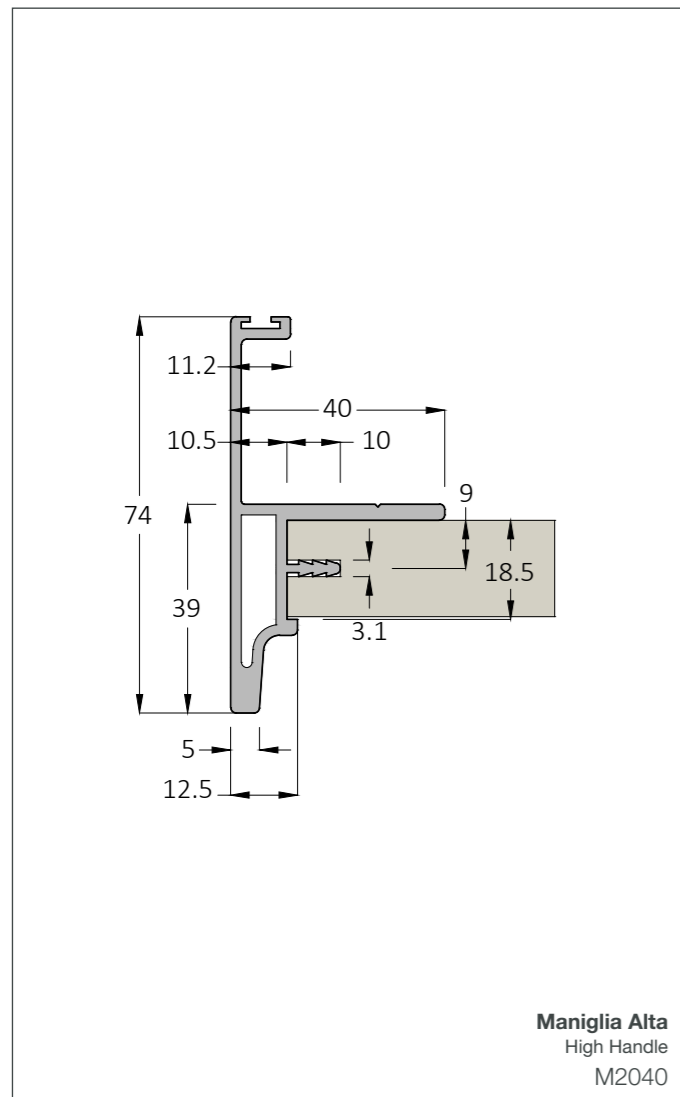
HAND 2 *
Spessore Pannello Panel Thickness 22/25mm
Spazzolino Antipolvere Dust Stopper
 B: 5mm - H: variabile

Sistema a due ante
Two doors system



Sistema a tre ante
Three doors system



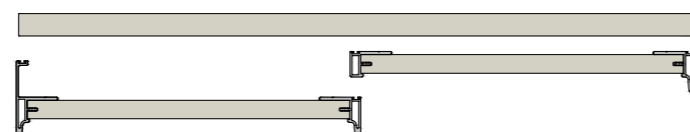


HAND 3 *

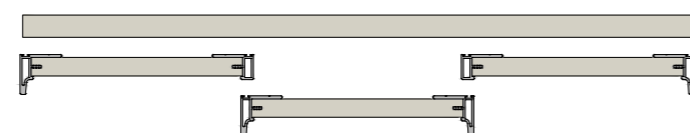
Spessore Pannello Panel Thickness
18mm

Spazzolino Antipolvere Dust Stopper
B: 7mm - H: variabile

Sistema a due ante
Two doors system



Sistema a tre ante
Three doors system

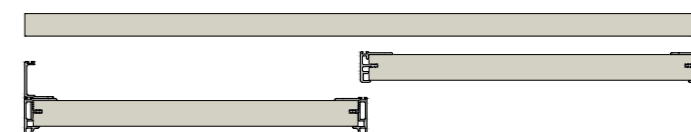


HAND 4 *

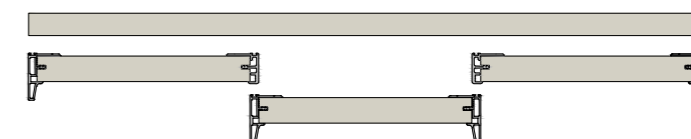
Spessore Pannello Panel Thickness
25mm

Spazzolino Antipolvere Dust Stopper
B: 5mm - H: variabile

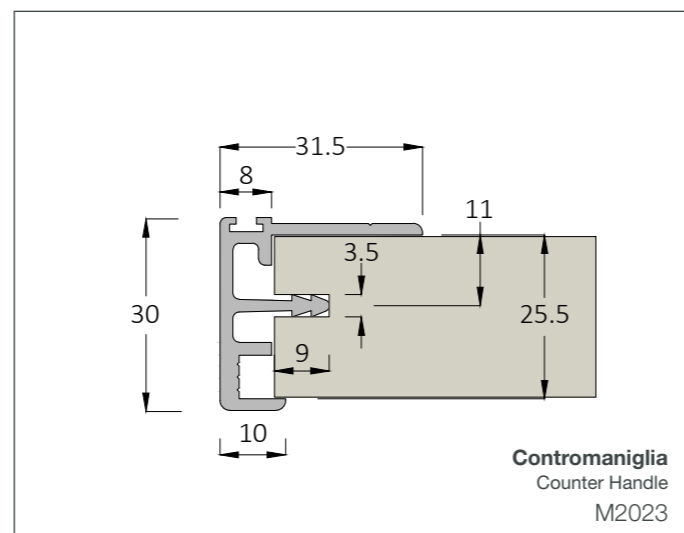
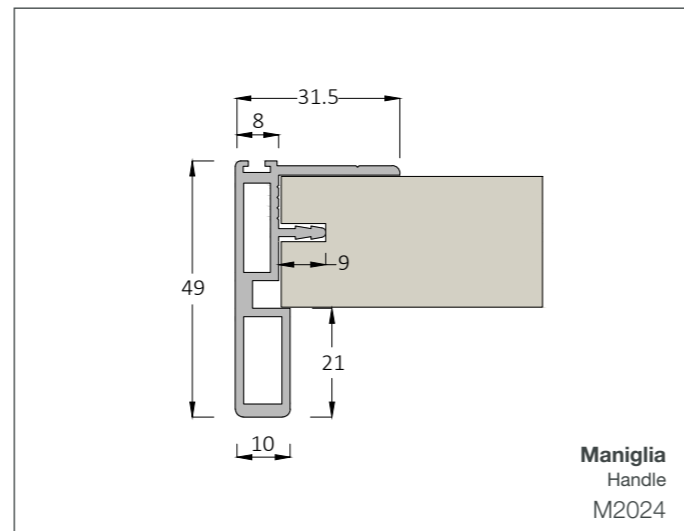
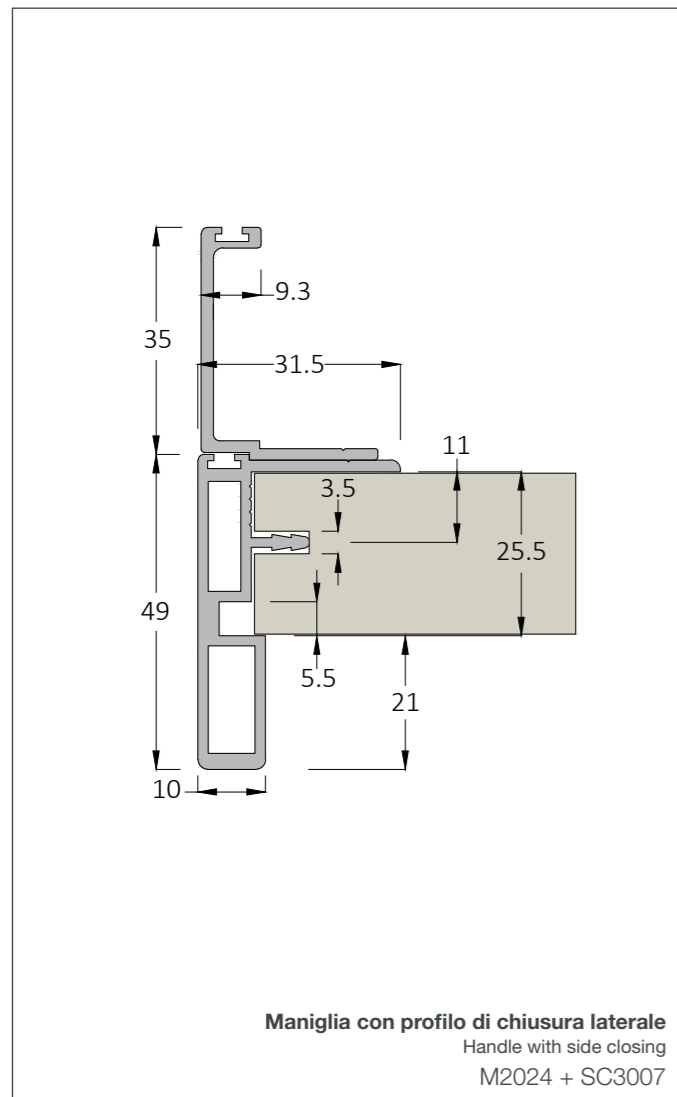
Sistema a due ante
Two doors system



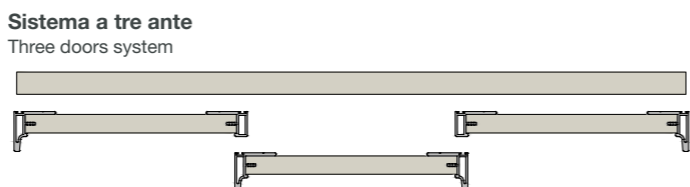
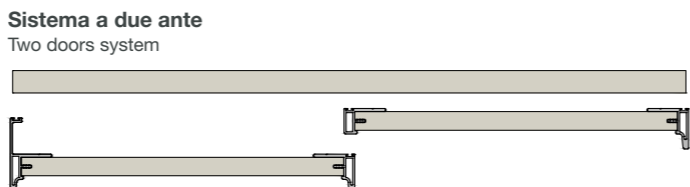
Sistema a tre ante
Three doors system



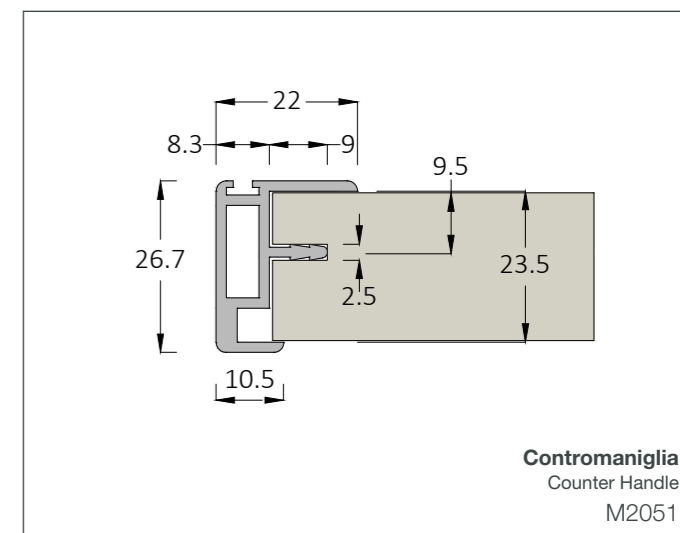
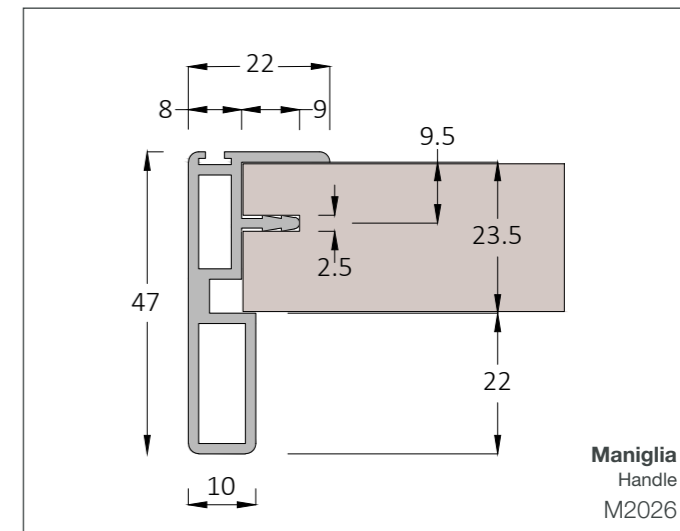
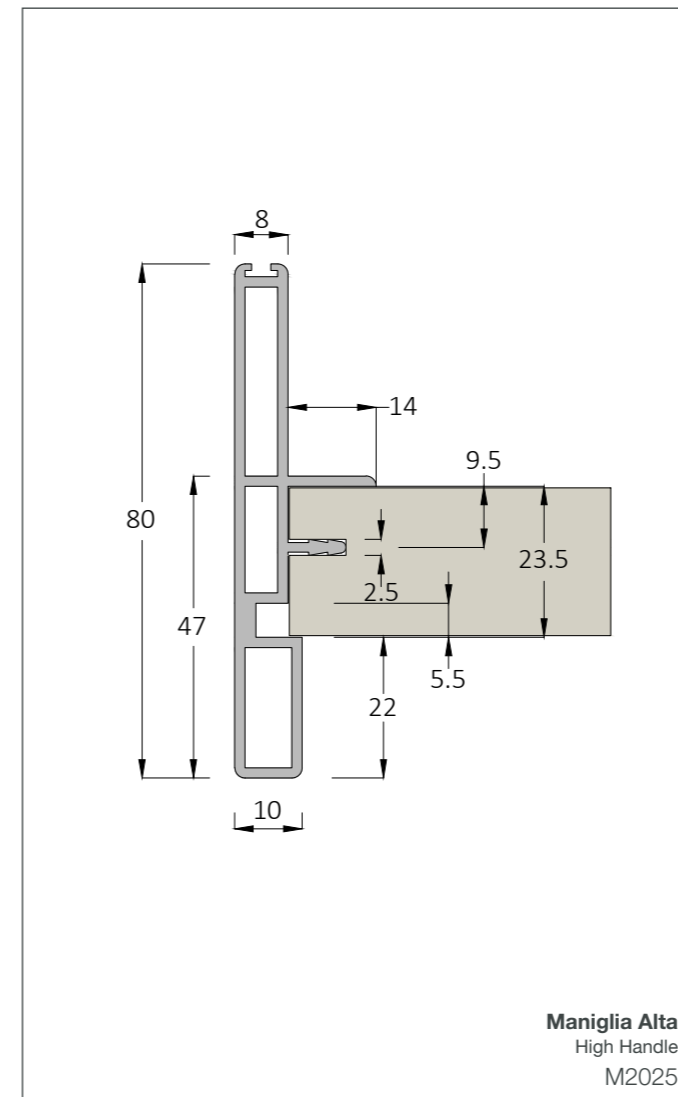
Hand 5



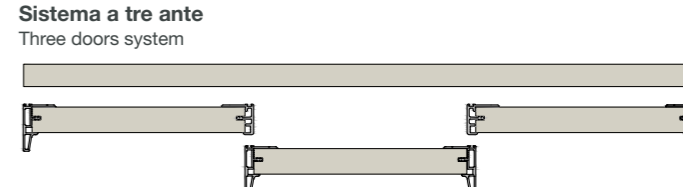
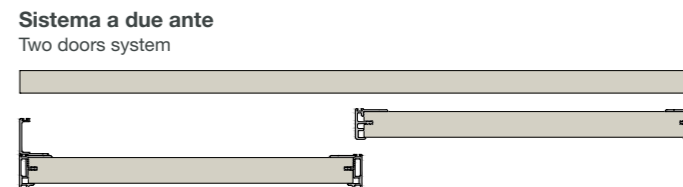
HAND 5 *
Spessore Pannello Panel Thickness 25mm
Spazzolino Antipolvere Dust Stopper
 B: 5mm - H: variabile



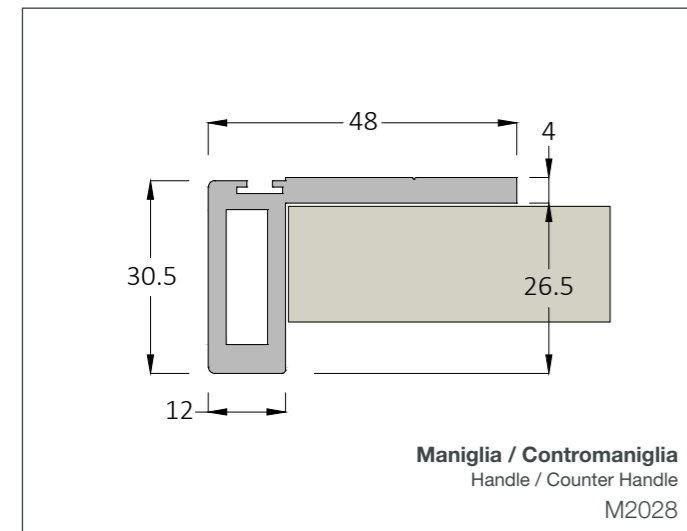
Hand 6



HAND 6 *
Spessore Pannello Panel Thickness 23mm
Spazzolino Antipolvere Dust Stopper
 B: 5mm - H: variabile



Hand 8

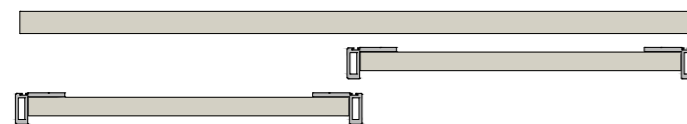


HAND 8 *

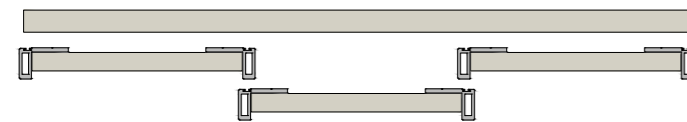
Spessore Pannello
Panel Thickness
18/26mm

Spazzolino Antipolvere
Dust Stopper
B: 7mm - H: variabile

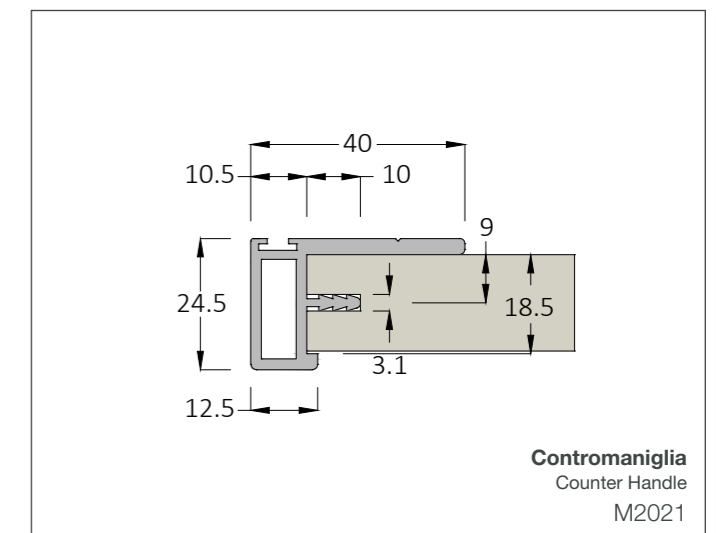
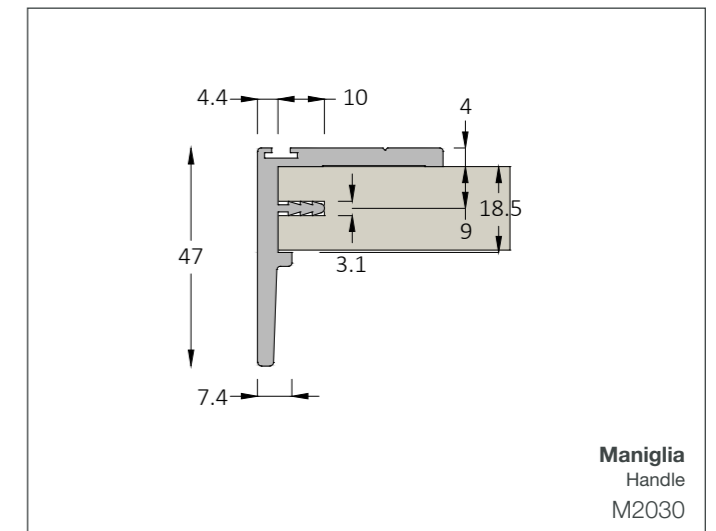
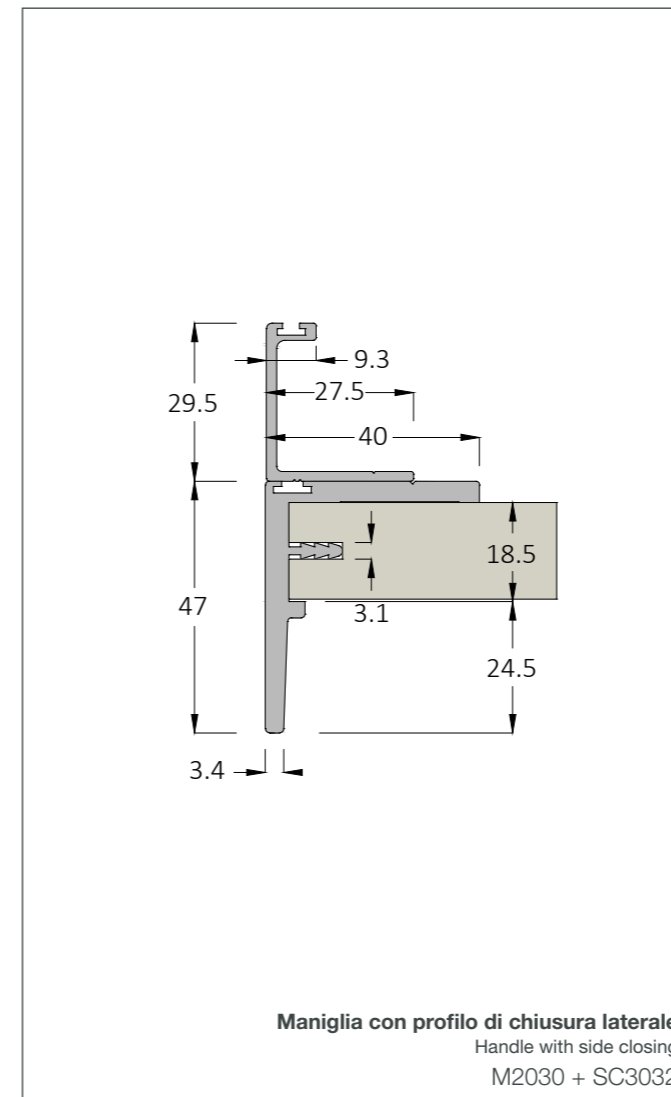
Sistema a due ante
Two doors system



Sistema a tre ante
Three doors system



Hand 10

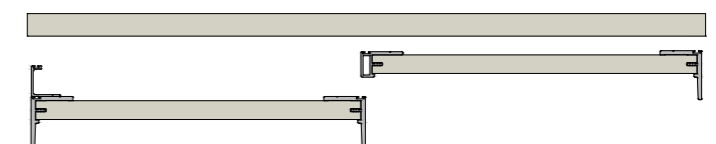


HAND 10 *

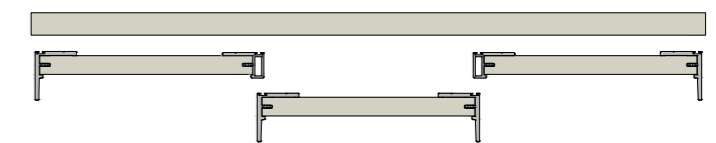
Spessore Pannello
Panel Thickness
18mm

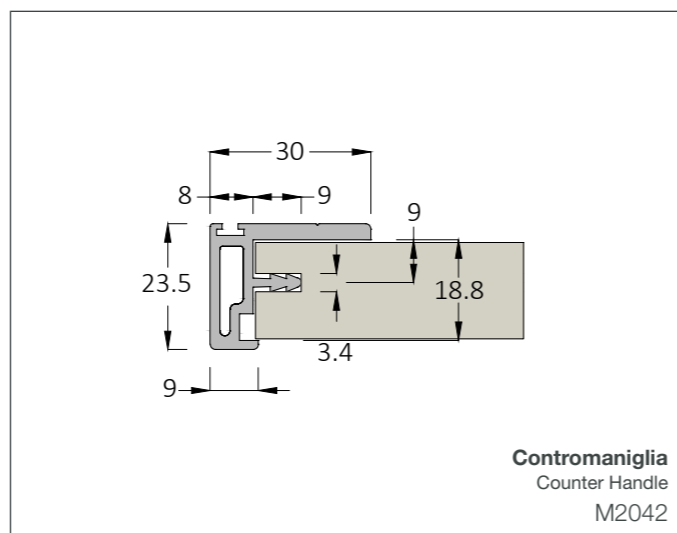
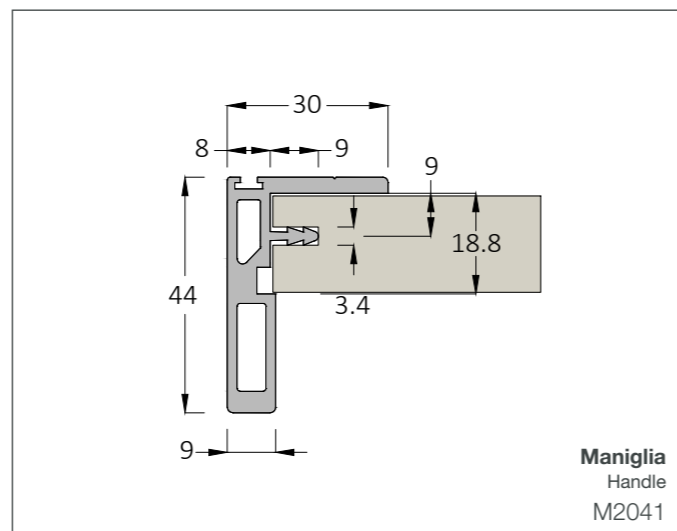
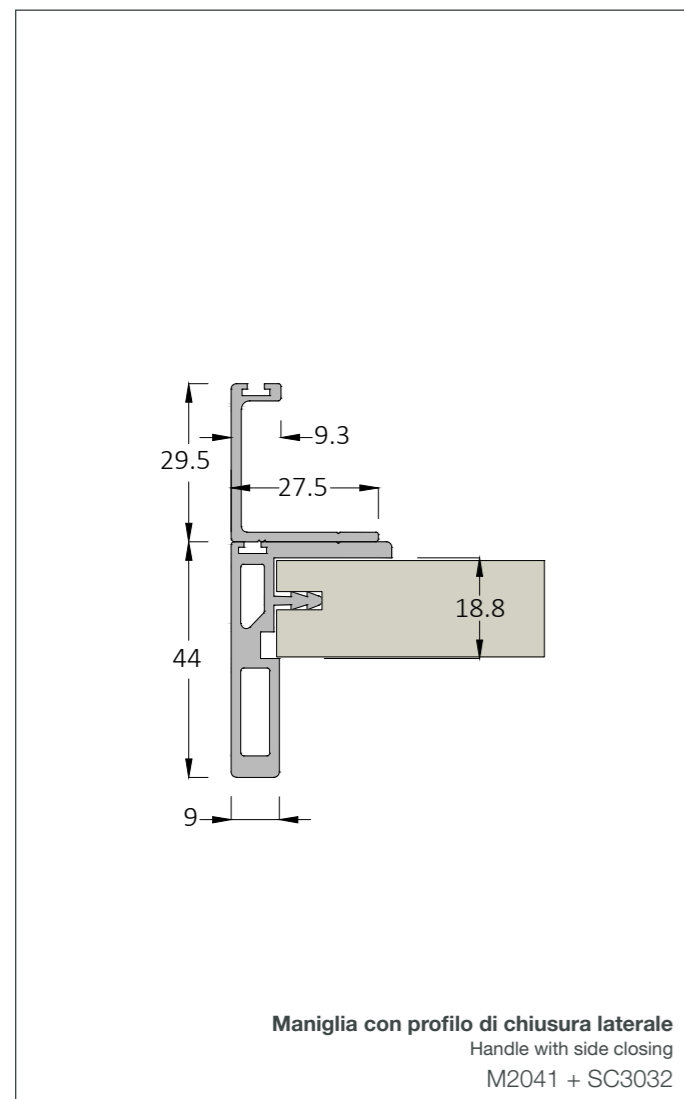
Spazzolino Antipolvere
Dust Stopper
B: 7mm - H: variabile

Sistema a due ante
Two doors system



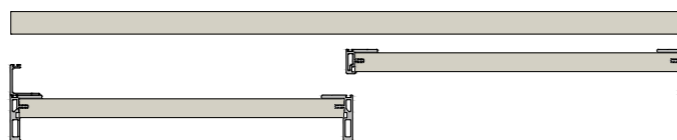
Sistema a tre ante
Three doors system



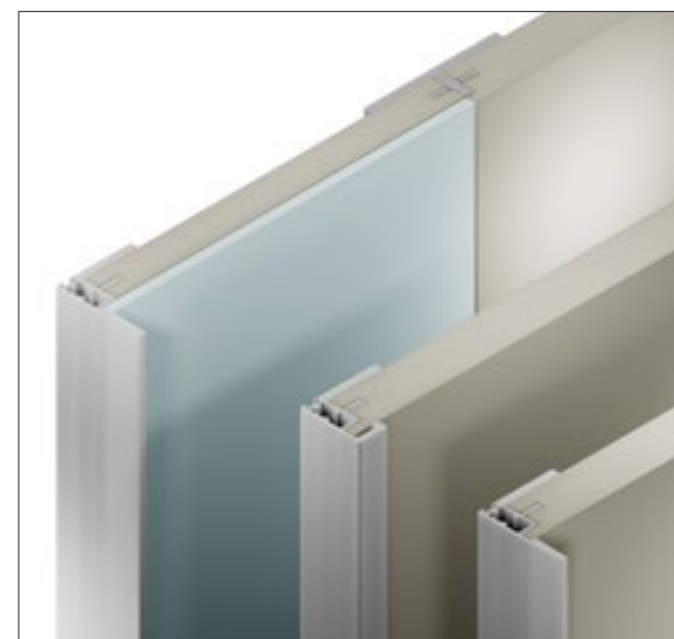
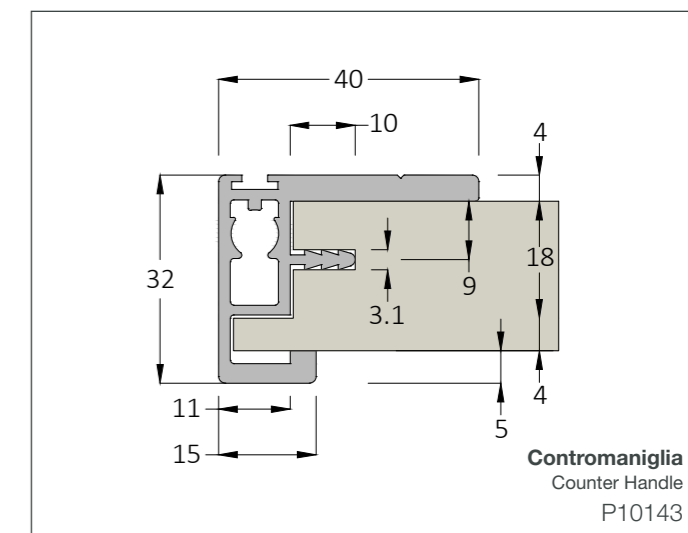
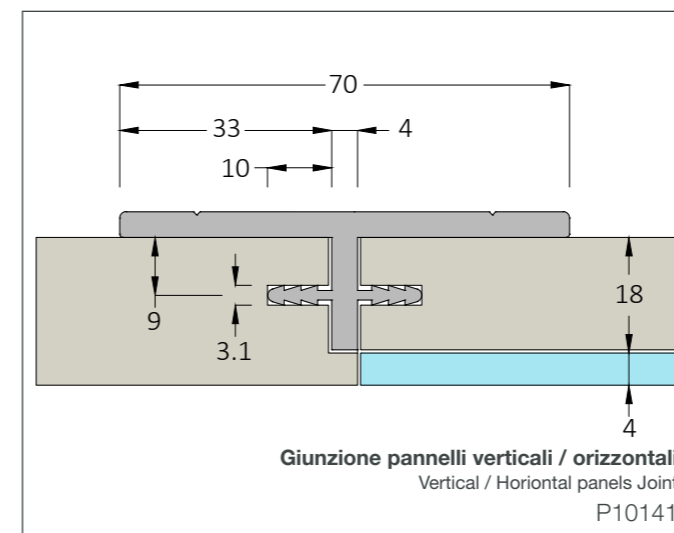
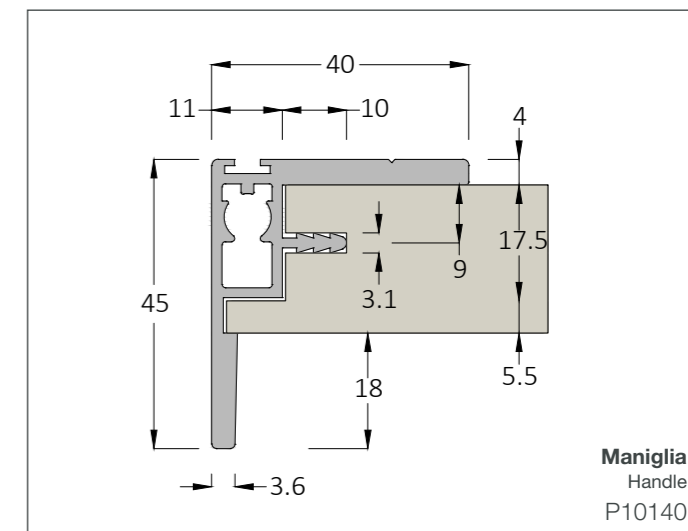
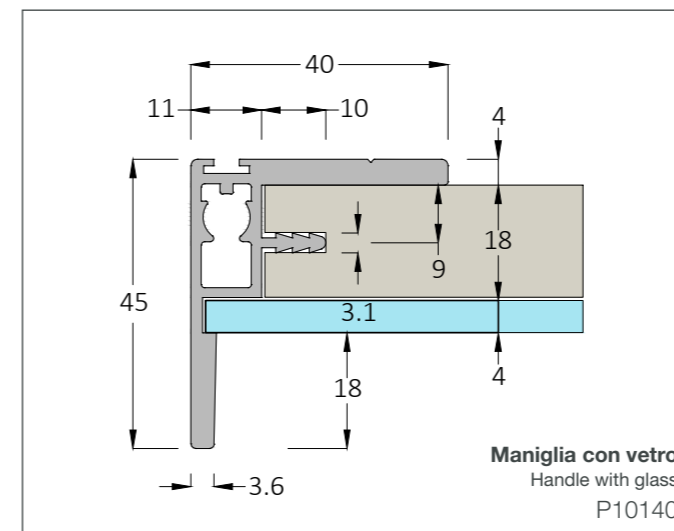
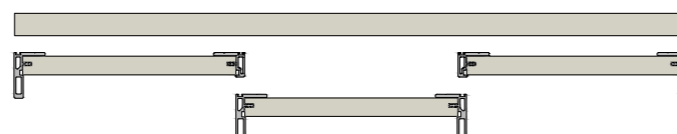


HAND 11 *
Spessore Pannello Panel Thickness 18mm
Spazzolino Antipolvere Dust Stopper
B: 7mm - H: variabile

Sistema a due ante
Two doors system

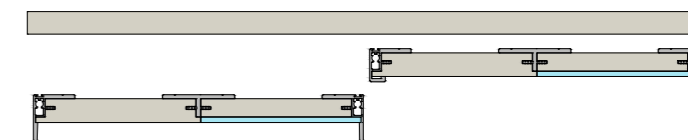


Sistema a tre ante
Three doors system

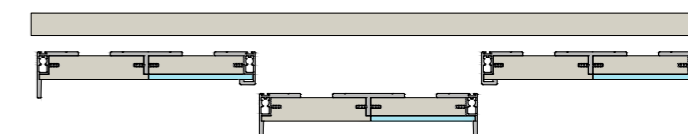


HAND 13 *
Spessore Pannello Panel Thickness 18/22mm
Spazzolino Antipolvere Dust Stopper
B: 7mm - H: variabile

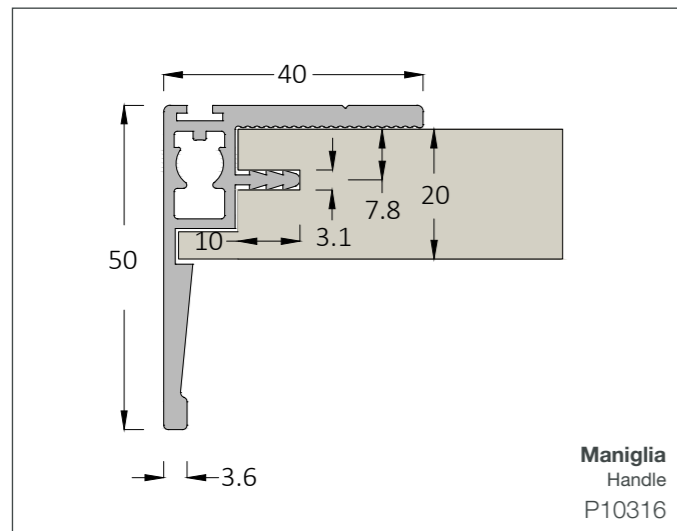
Sistema a due ante
Two doors system



Sistema a tre ante
Three doors system

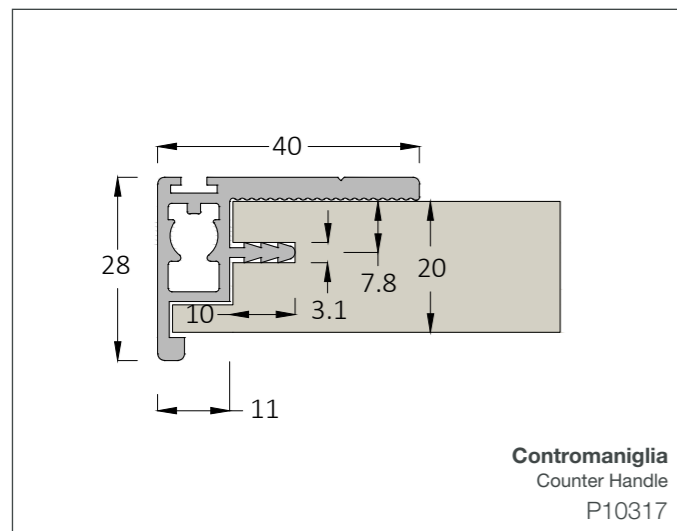


Hand 14

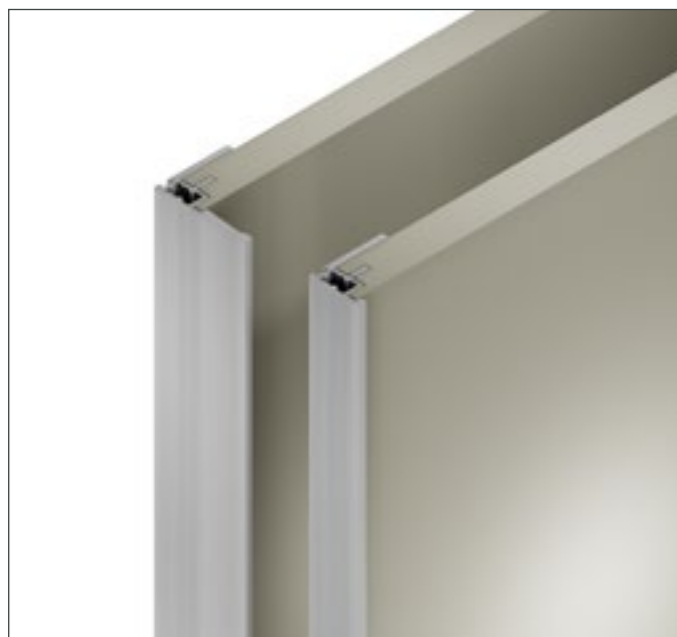


Maniglia
Handle
P10316

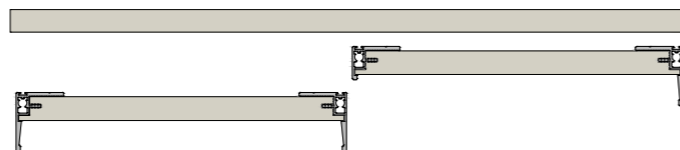
HAND 14 *
Spessore Pannello
Panel Thickness
18mm
Spazzolino Antipolvere
Dust Stopper
B: 7mm - H: variabile



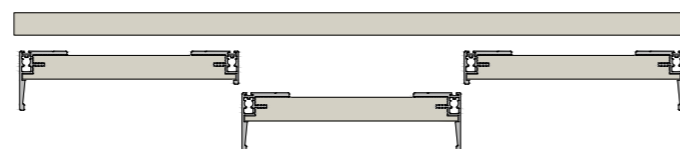
Contromaniglia
Counter Handle
P10317



Sistema a due ante
Two doors system

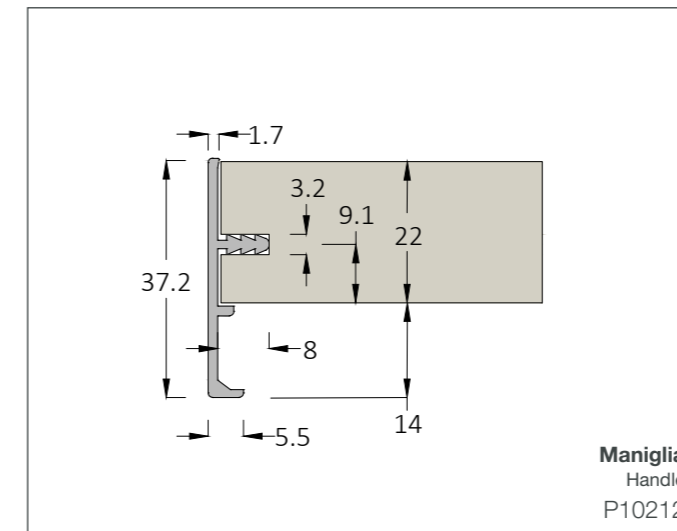


Sistema a tre ante
Three doors system

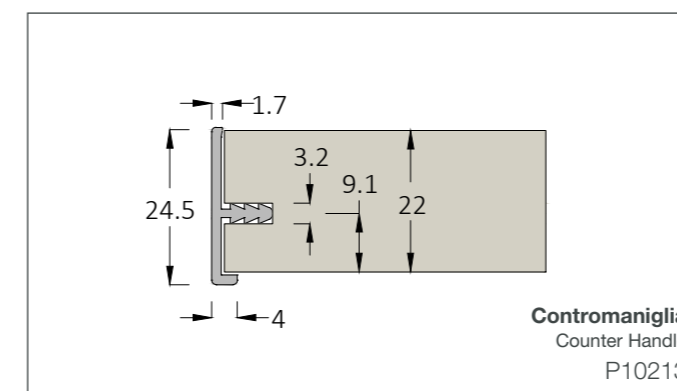


Hand 15/16

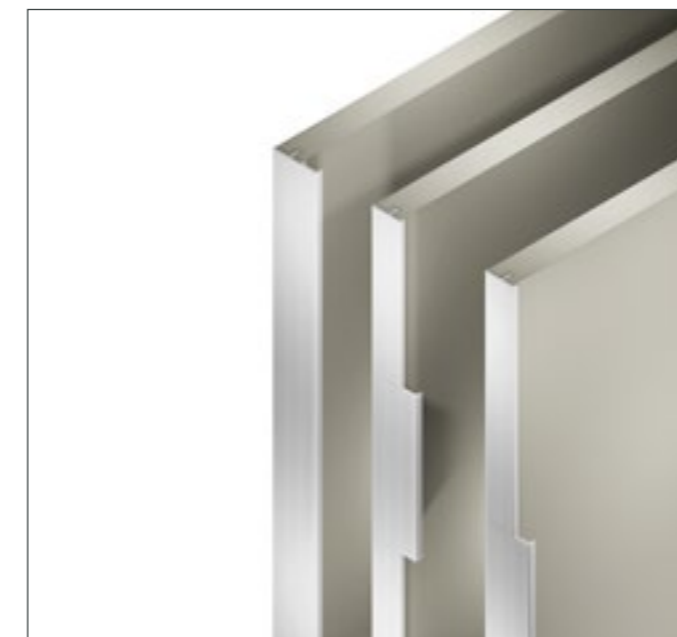
HAND 15 *
Spessore Pannello
Panel Thickness
22mm



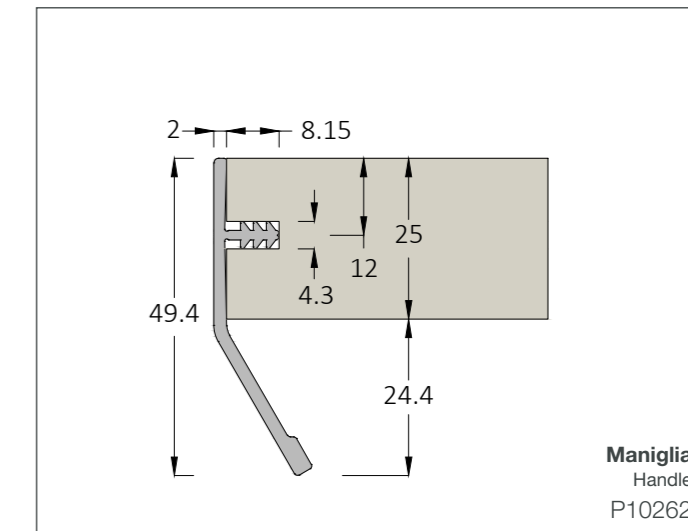
Maniglia
Handle
P10212



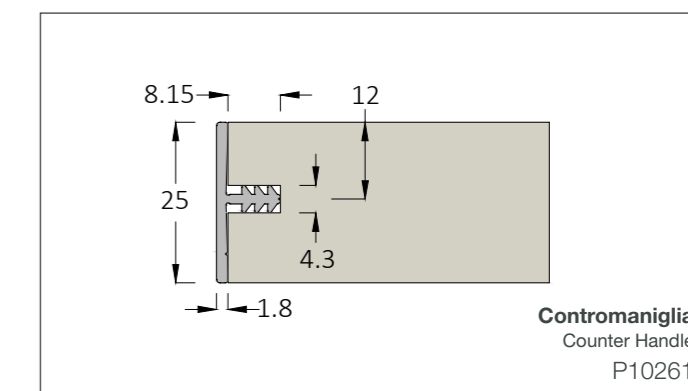
Contromaniglia
Counter Handle
P10213



HAND 16 *
Spessore Pannello
Panel Thickness
25mm



Maniglia
Handle
P10262



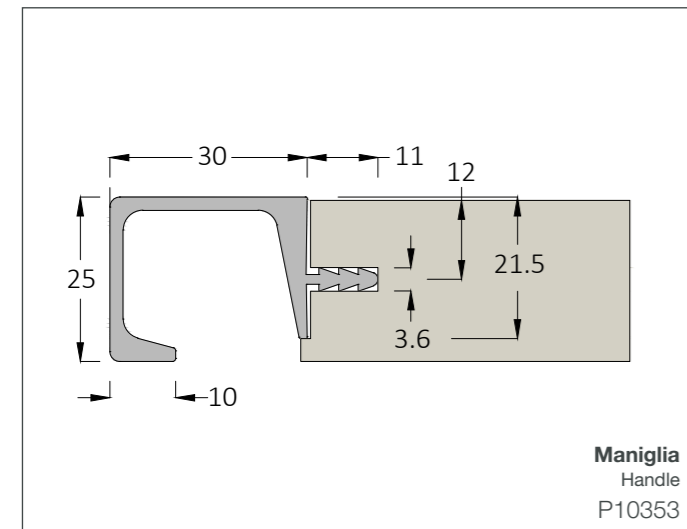
Contromaniglia
Counter Handle
P10261



Hand 17/18

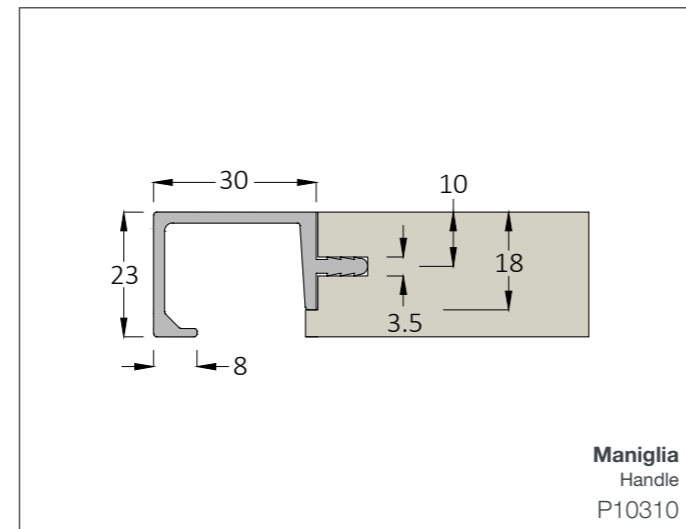
HAND 17 *

Spessore Pannello
Panel Thickness
25mm

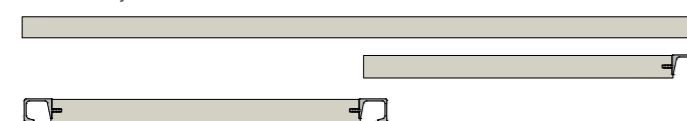


HAND 18 *

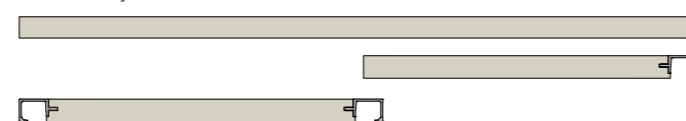
Spessore Pannello
Panel Thickness
22mm



Sistema a due ante
Two doors system



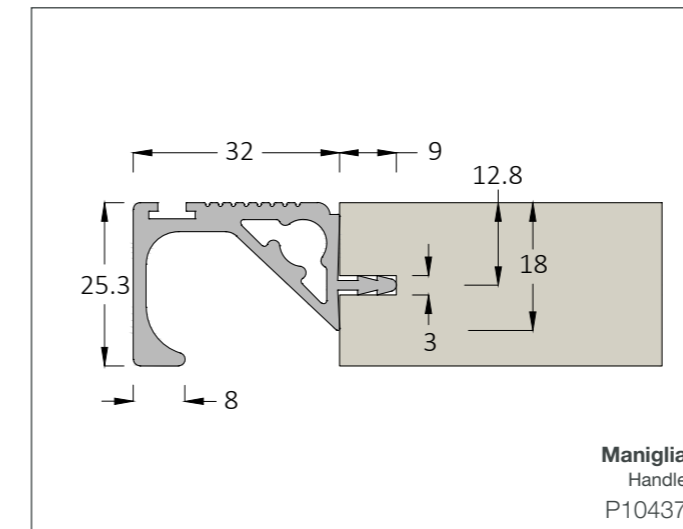
Sistema a due ante
Two doors system



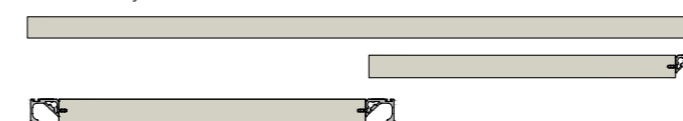
Hand 19/20

HAND 19 *

Spessore Pannello
Panel Thickness
25mm

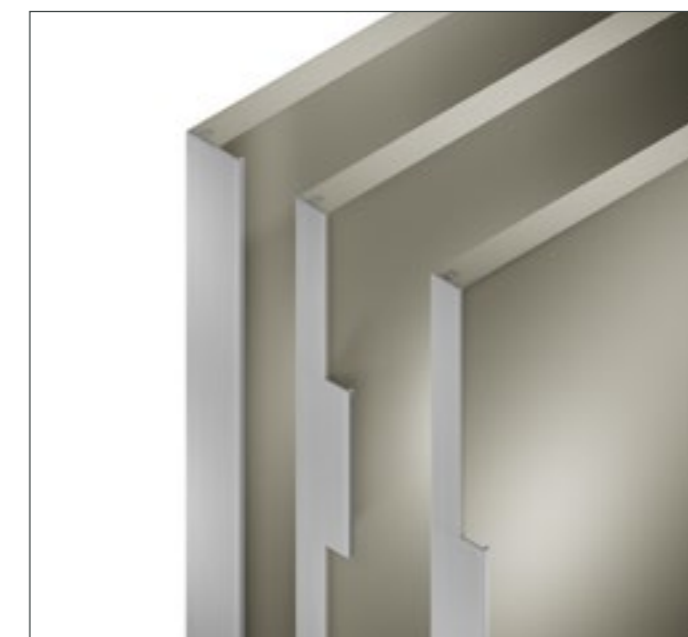
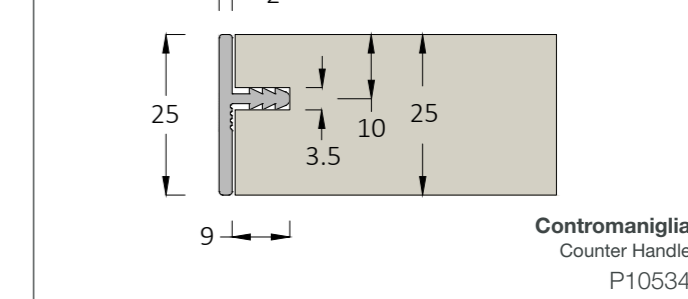
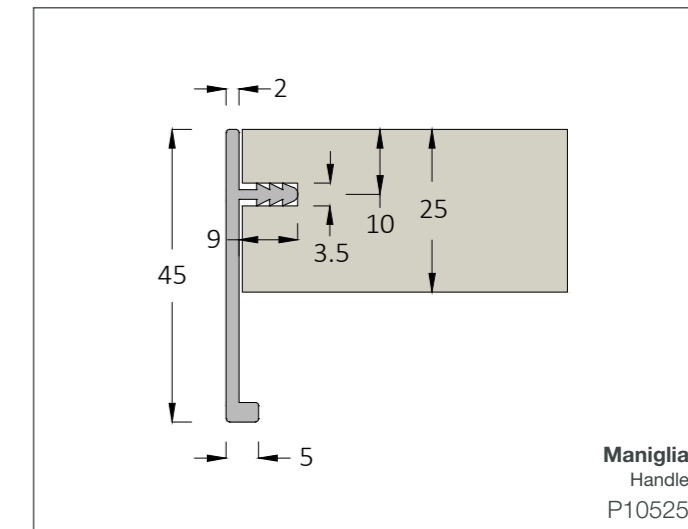


Sistema a due ante
Two doors system



HAND 20 *

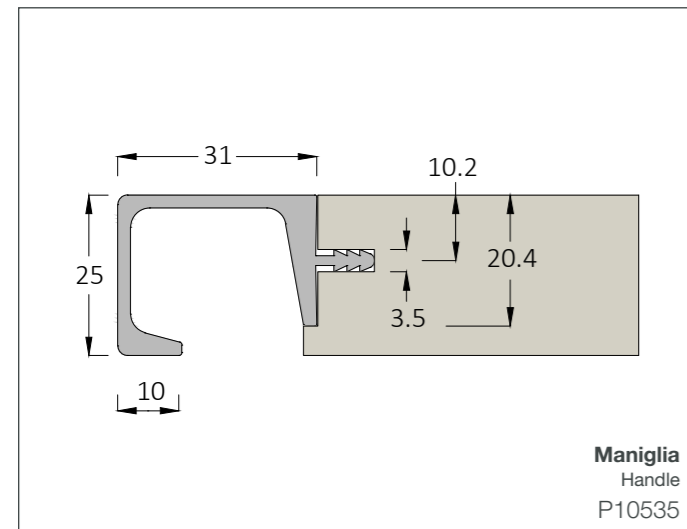
Spessore Pannello
Panel Thickness
25mm



Hand 21/22

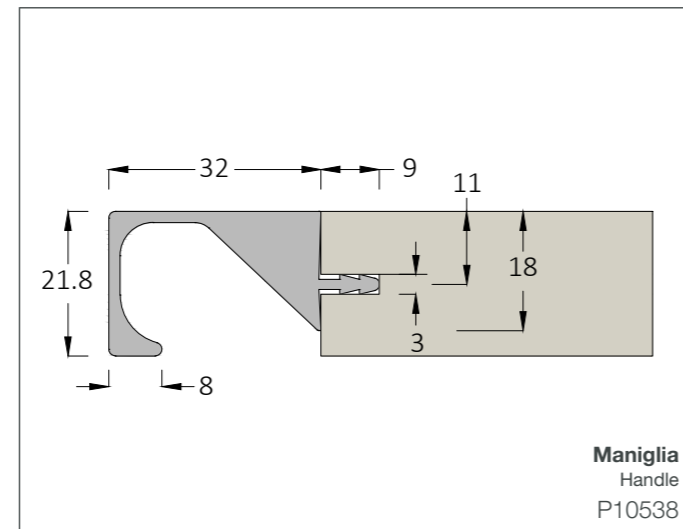
HAND 21 *

Spessore Pannello
Panel Thickness
25mm



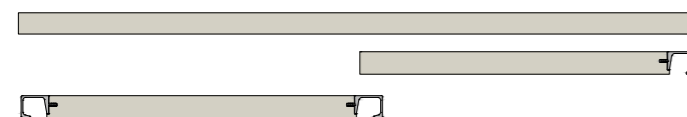
HAND 22 *

Spessore Pannello
Panel Thickness
22mm



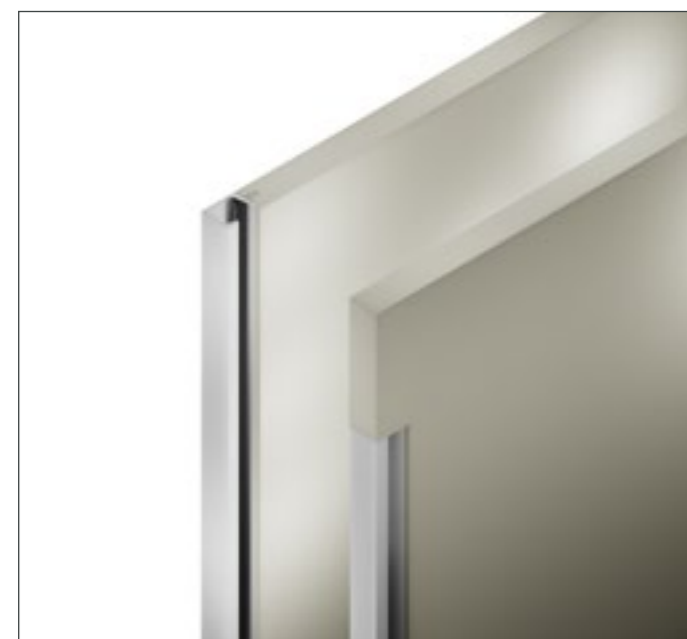
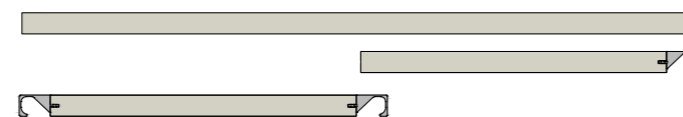
Sistema a due ante

Two doors system



Sistema a due ante

Two doors system



(*) Per i profili presenti a catalogo richiedere disponibilità, lunghezze, finiture a magazzino / For profiles in the catalog request availability, lengths, finishes in stock.





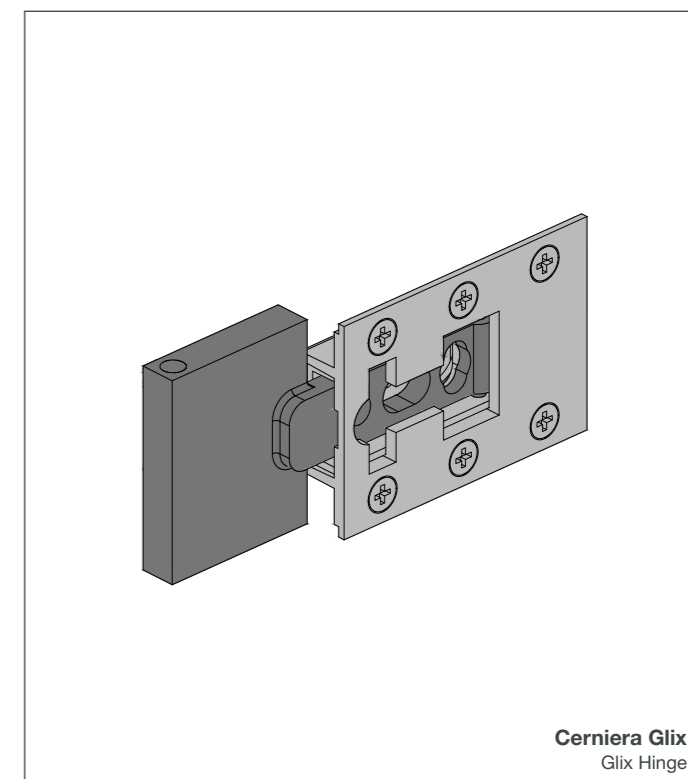
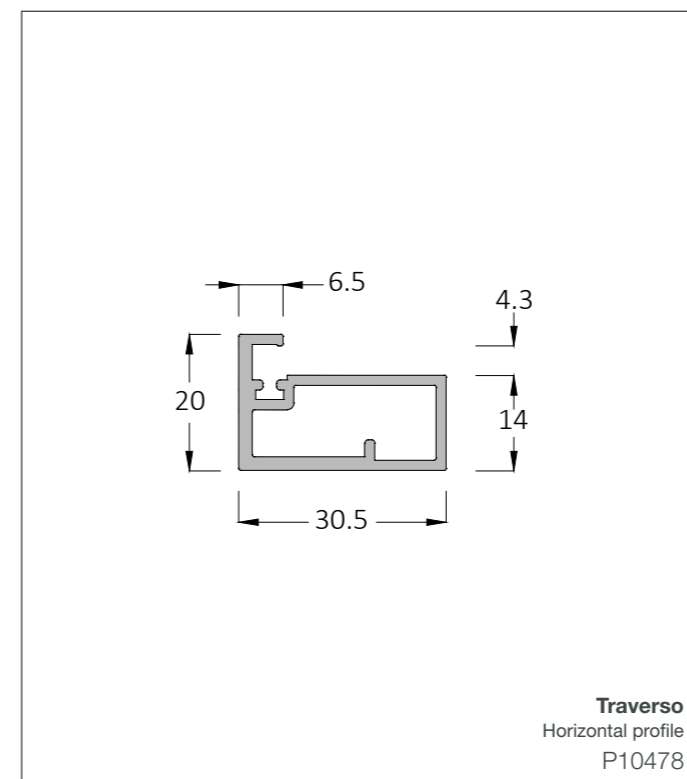
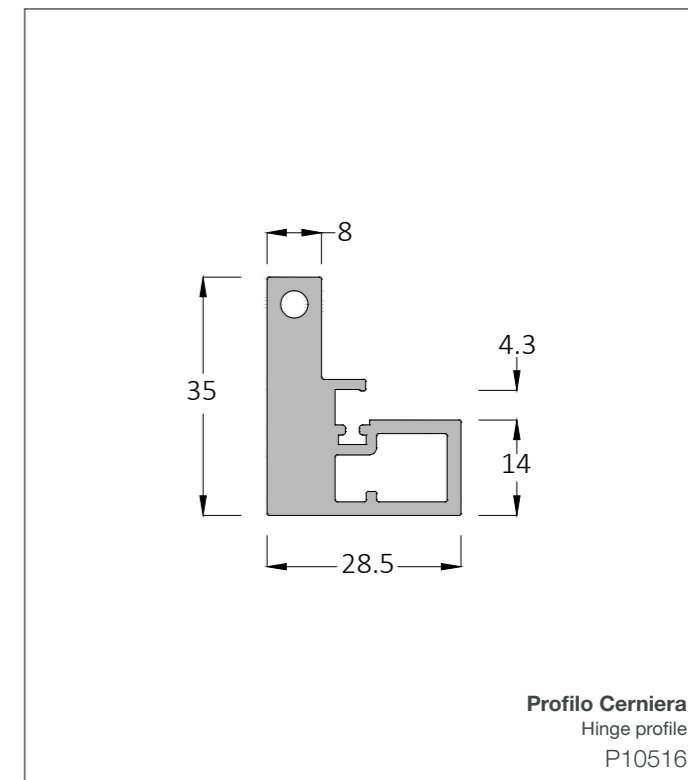
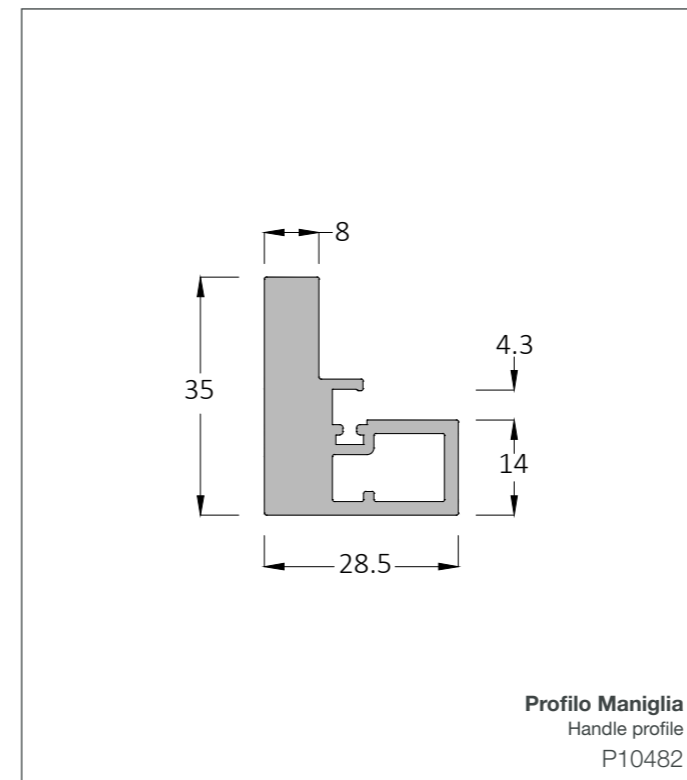
Glix Simply

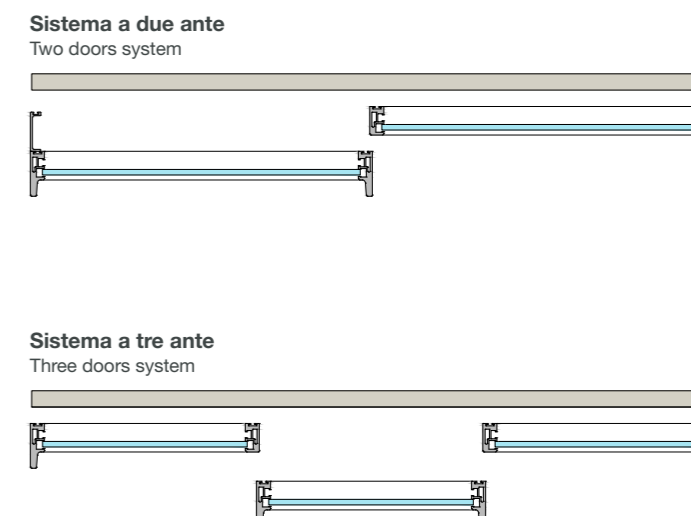
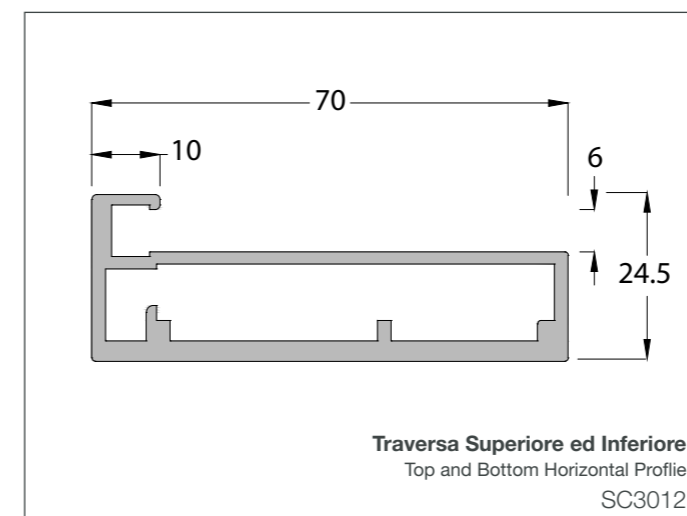
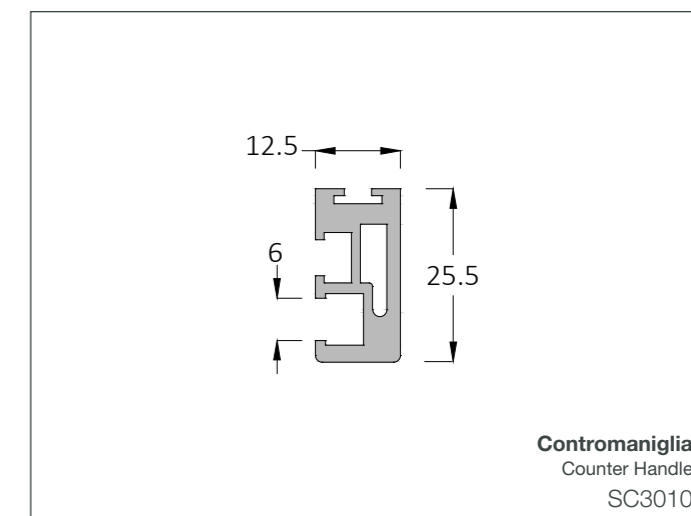
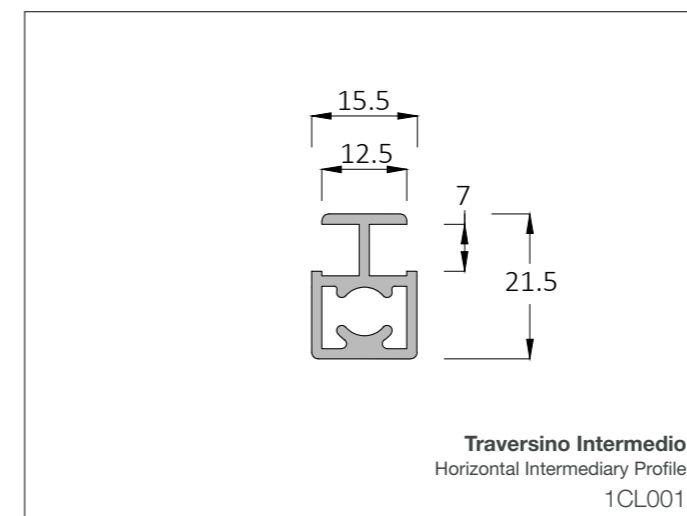
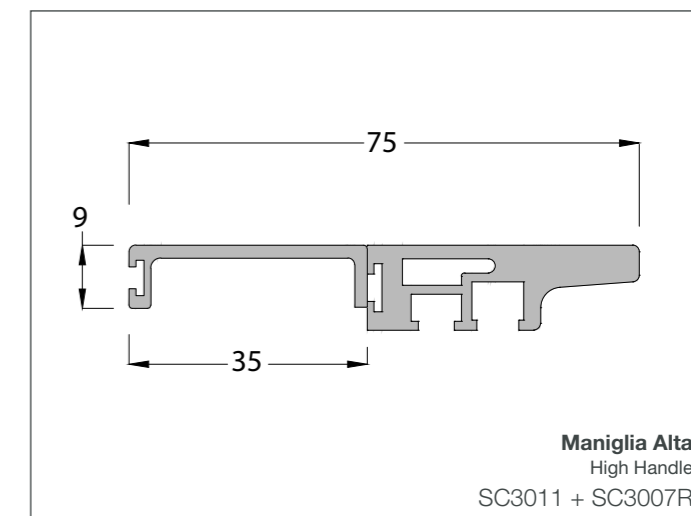
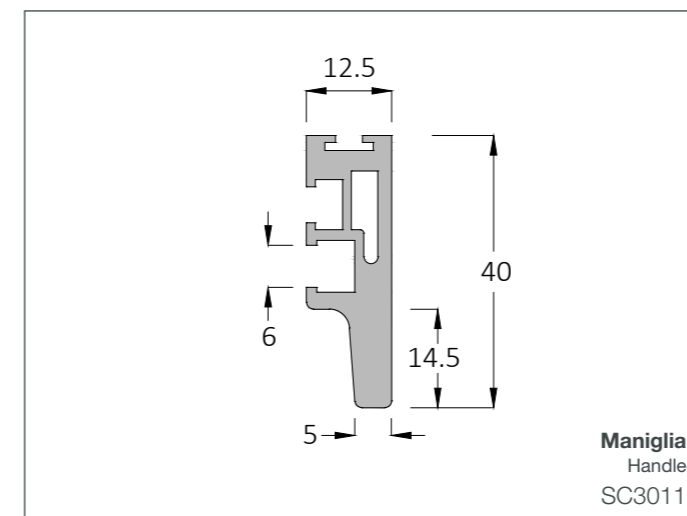
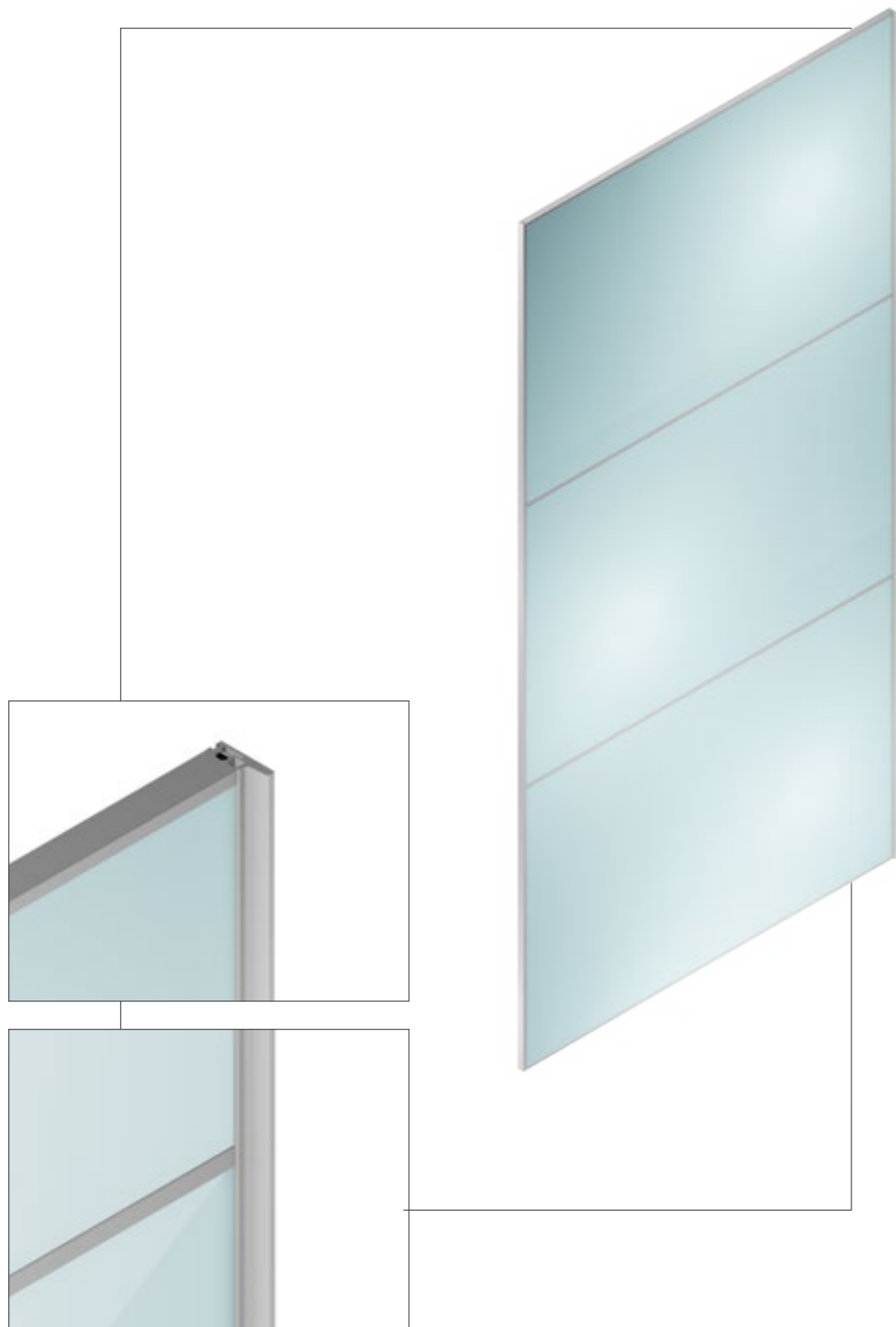
ANTE IN ALLUMINIO

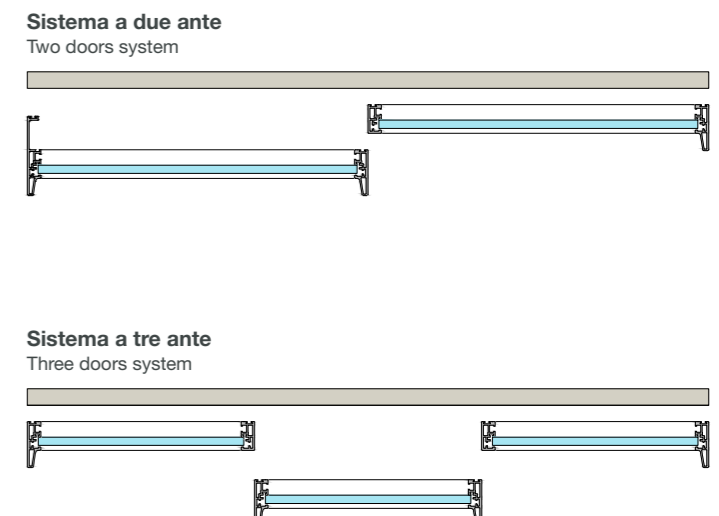
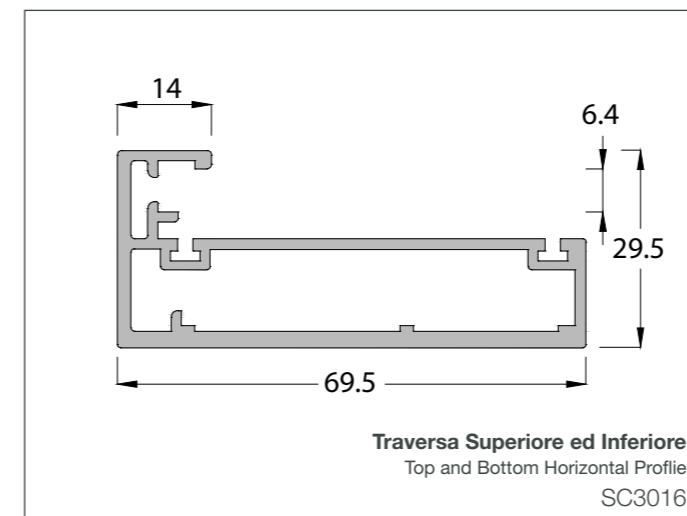
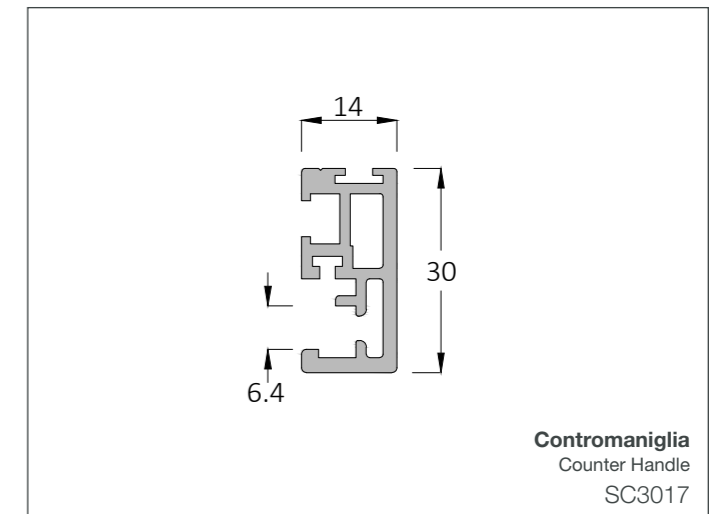
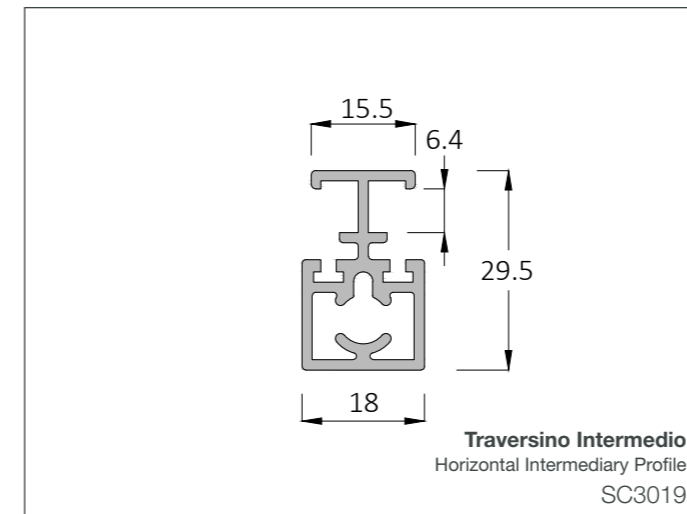
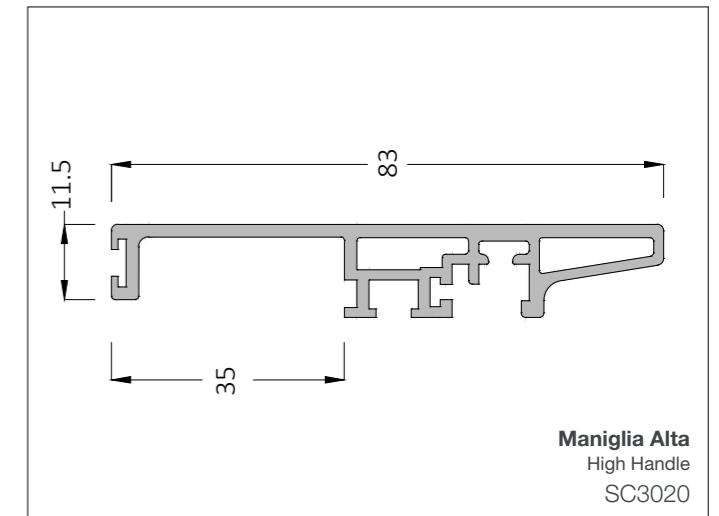
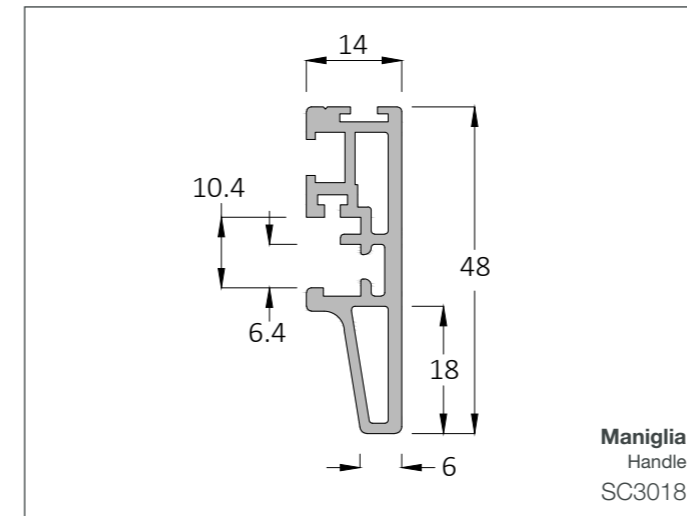
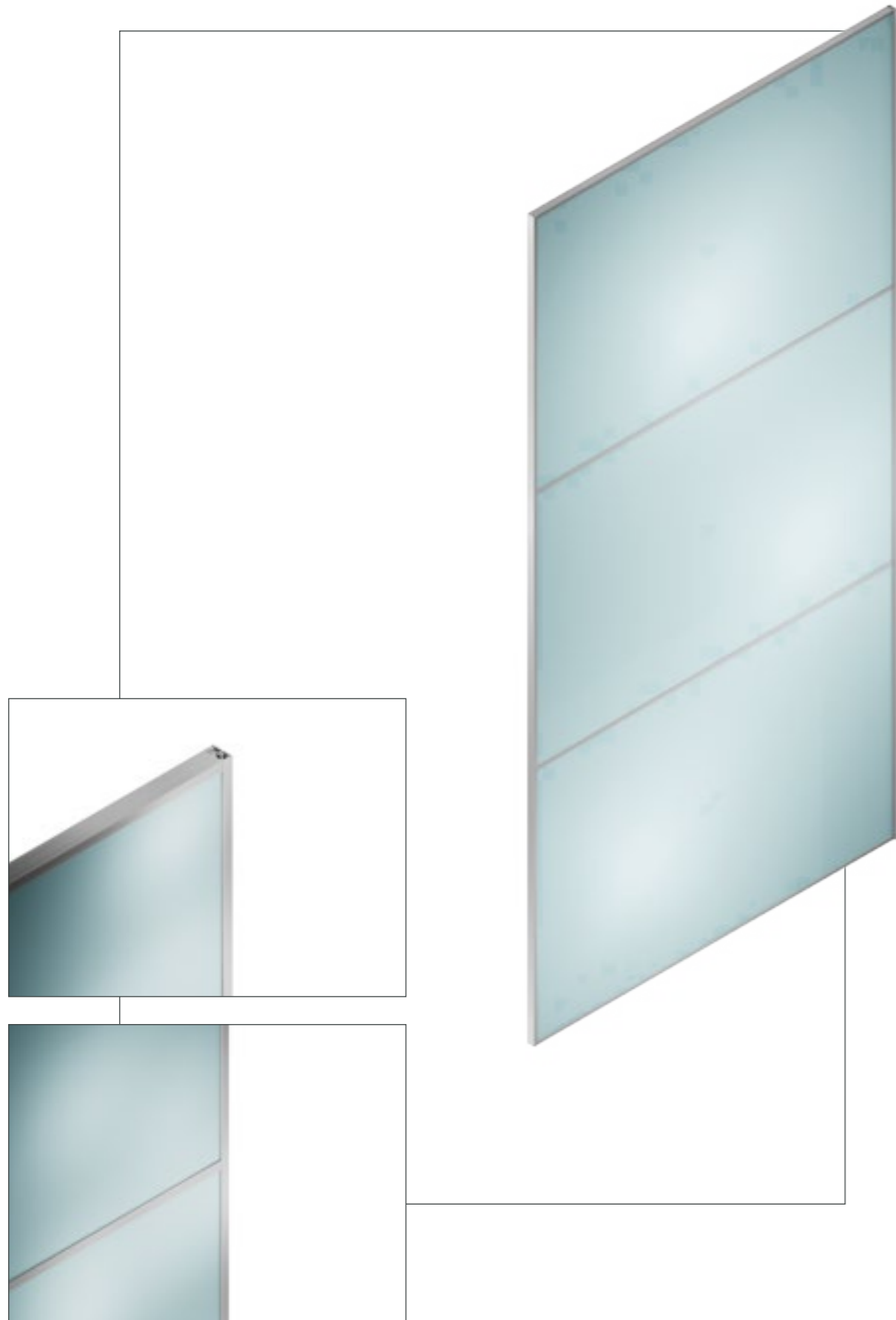
ALUMINIUM FRAMES

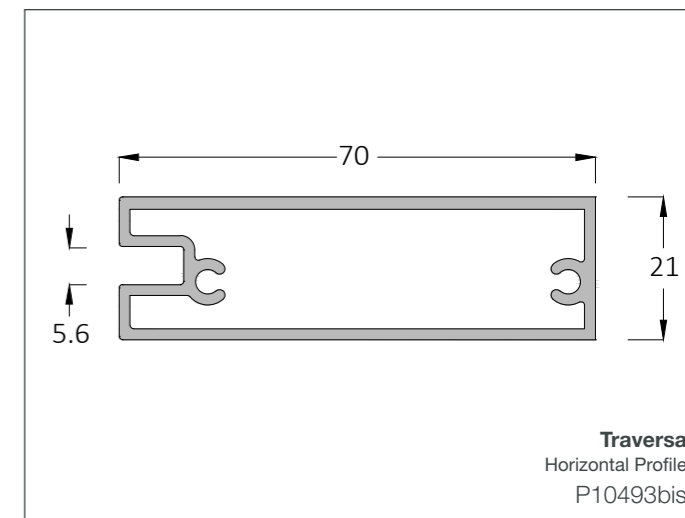
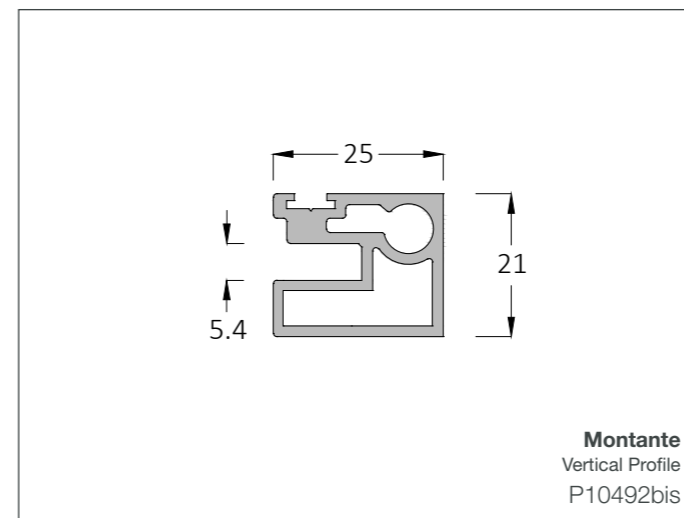
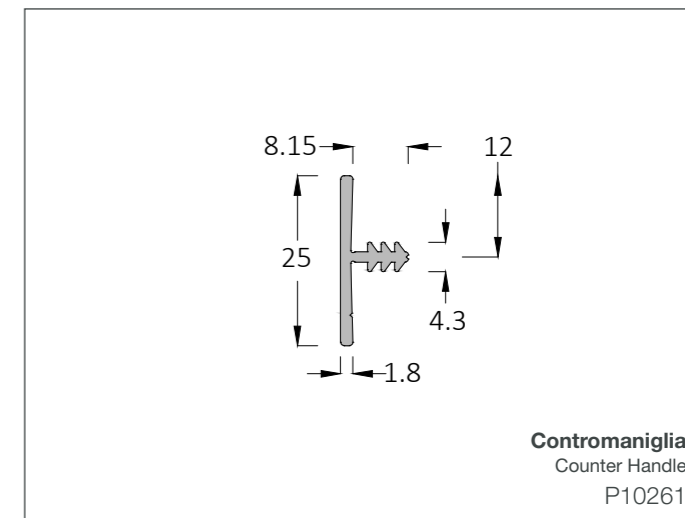
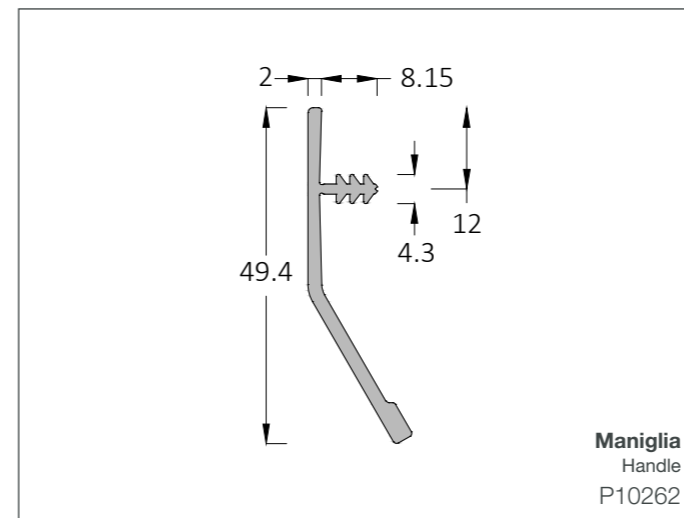
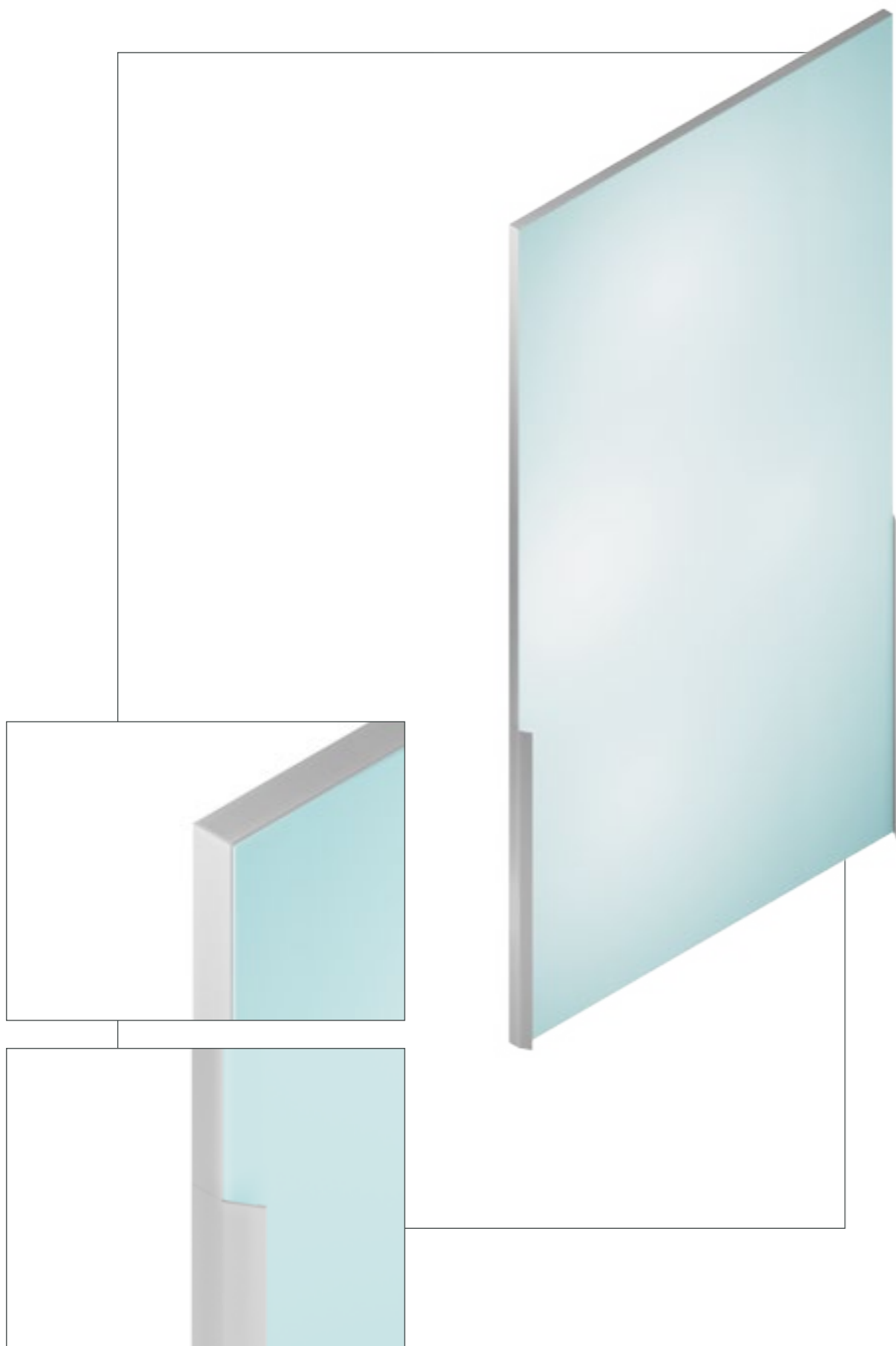
Glix



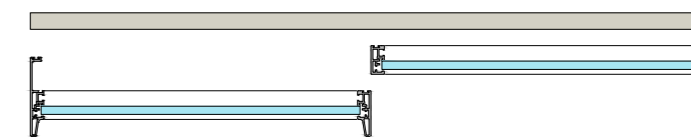




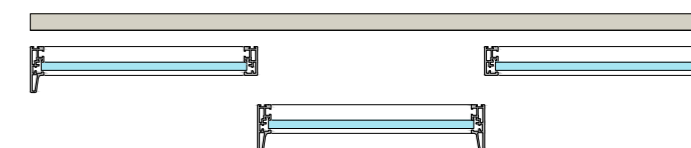




Sistema a due ante
Two doors system



Sistema a tre ante
Three doors system





MIXAL S.R.L.
Via per Cavolto 1
Anzano del Parco - CO, Italy
T. +39 031 6878050 / F. +39 031 6878069
commerciale@mixal.it / tecnico@mixal.it
www.mixal.it