

**CREATED  
TO  
IMPROVE**

21

**INOXA**

**CREATED TO IMPROVE**

**INOXA**

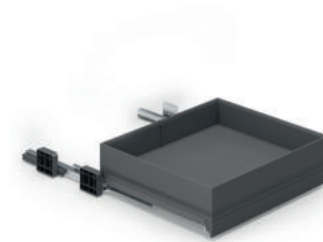


# INDICE

index

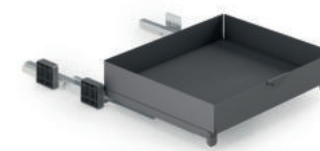
4

**Profilo aziendale**  
Company profile



28

**Ikona**



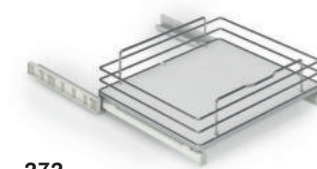
102

**Hyper**



182

**Elite**



272

**Deluxe**



332

**Gold - Cromatica**



410

**Quadro**



424

**Scolapiatti**  
Dish Drainers



446

**Divisione Plast**  
Plast Division



472

**Catene sottotop**  
Undertop Aluminium  
Profiles



# COSTRUIRE LO SPAZIO

BUILD THE SPACE

Gli spazi nascono prima come luoghi dentro e solo dopo essere diventati progetto delle nostre esigenze, della nostra idea di confort abitativo e del nostro benessere cominciano a costruirsi sotto ai nostri occhi, prendendo forma e colore.

Diventano lo spazio che siamo.

Per questa ragione Inoxa interpreta gli spazi come il risultato dell'interazione tra funzionalità ed estetica, esperienza d'uso ed esperienza sensoriale, realizzando linee di accessori in filo d'acciaio, ferro cromato e plastica, che esprimono l'esigenza moderna di coniugare praticità, efficienza e comodità al bello.

Costruire lo spazio per Inoxa è realizzare il "bello utile".

Spaces are originally simple inside places; it's only after becoming a project of our needs and our idea of comfort living and well being that they begin to be built under our eyes, taking shapes and colours.

They become the space we are.

For this reason Inoxa translates the spaces as the result of an interaction between functionality and aesthetics, experience of use and experience of senses, creating lines of accessories in steel wire, chromed iron and plastic, that combine functionality, efficiency, comfort and beauty.

To Inoxa, building space means to realize the Useful Beauty.









# ISPIRARE LE PERSONE, CREATIVITÀ E TECNOLOGIA

inspire people, creativity and technology

**Ogni progetto è una sfida creativa che impiega la tecnologia più avanzata per realizzarsi. Innovare significa creare qualcosa che prima non c'era, significa saper guardare alle cose con curiosità e passione, significa essere creativi e pensarle sotto altri punti di vista. Inoxa progetta e realizza il "bello utile" ed è per questo che ispiriamo le nostre persone alla creatività funzionale.**

**L'aspetto creativo e l'aspetto tecnologico sono in relazione di scambio reciproco perché ogni prodotto sia in grado di soddisfare un'esigenza, risolvere una problematica, rendere più pratica la vita di chi lo usa, adottando, tra tutte quelle disponibili, le tecnologie che lo consentono.**

**La creatività non è fine a sé stessa, neppure l'estetica e la funzionalità lo sono: la formula di Inoxa include tutti questi aspetti come termini di una relazione che contribuiscono insieme all'innovazione.**

Each project is a creative challenge that uses the most advanced technology to make it happen. Innovating means creating something that was not there before; being able to look at things with passion and curiosity; being creative and thinking about things from different points of view. Inoxa designs and creates the "Useful Beauty" and we inspire our people to achieve functional creativity. The creative and the technical aspects, with the support of all possible technologies, are inextricably linked in a mutual exchange, in order to fulfill a need and make life easier for the user. At Inoxa, Creativity, Aesthetics and Functionality are part of a strong relationship, for the innovation's sake.







# LA QUALITÀ È IN BUONE MANI

quality is in good hands

**Creatività funzionale e il saper fare delle mani al servizio dell'innovazione.**

**Le mani delle nostre persone sono buone mani, mani capaci di accompagnare la realizzazione di ogni prodotto in ogni fase del processo di produzione e intervenire quando è necessario.**

**Mani competenti a cui affidarsi con fiducia, mani che dialogano con le idee e con la tecnologia, mani consapevoli del valore umano del lavoro.**

Functional creativity and handcraft know-how in the service of innovation. Our people's hands are good, able to accompany the realization of each product in every step of the production process, capable of taking action when necessary.

Expert hands you may have confidence in, which harmoniously interact with ideas and technology; mindful hands recognising the human value of work.







# PRESENTE E FUTURO UNA COMBINAZIONE DINAMICA

present and future, a dynamic combination

**Fare ricerca, progettare sperimentando, lavorare continuamente su tutti i possibili margini di miglioramento, farlo oggi immaginando il mondo che verrà.**

**Presente e futuro in combinazione dinamica e capacità di visione, perché immaginare per Inoxa significa progettare concretezza e offrire soluzioni in grado di soddisfare gli spazi che abiteremo e che ancora non conosciamo.**

**Pensiero creativo, tecnologia consapevole, abilità delle mani: presente e futuro insieme, sempre.**

Doing research, designing by experiencing, working endlessly on all possible margins for improvement, doing all this today imaging the world to be.

Present and future in a dynamic combination and with a unique vision...for Inoxa imagine means designing concreteness and offering solutions for future and living spaces.

Creative ideas, conscious technology, expert hands: present and future together, always and for ever.





# L'ECCELLENZA È UN'ABITUDINE

excellence is an habit

**L'eccellenza non è il traguardo ma il prima, il durante e il dopo, è come affronti la sfida creativa, è come scegli la tecnologia giusta per realizzarla, è la sua realizzazione, è la soddisfazione di chi la usa.**

**Creare prodotti belli e utili non è un'aspirazione e l'eccellenza di quei prodotti non è un caso, entrambe le cose sono strettamente connesse con il fare, con la concretezza dei pensieri e delle azioni.**

**Li immaginiamo, li progettiamo, li realizziamo e li mettiamo alla prova prima.**

Excellence is not the goal but it comes before, during and after. It's how you face the creative challenge, it's how you choose the right technology to make it happen; it's the result of satisfied people using a product.

Creating beautiful and useful products is not an aspiration, and the excellence of those products is not a coincidence...both are closely connected with ideas and actions. We imagine, design, test first and offer them after.



**Il pianeta ci sta a cuore, il pianeta siamo noi. E vogliamo contribuire alla tutela dell'ambiente e alla salute delle persone che lo abitano.**

**Per questa ragione ci siamo impegnati a ridurre l'impatto dei nostri processi produttivi, ottenendo la certificazione ambientale ISO 14000.**

**Il nostro impianto di cromatura è stato realizzato con tecnologie innovative che garantiscono sicurezza e salute per l'uomo e l'ambiente: produttività elevata e zero inquinamento grazie ai circuiti interni con scarico chiuso.**

**I prodotti Inoxa sono rivestiti di cromo allo stato di metallo e questo non provoca la cessione di sostanze pericolose per l'uomo e inquinanti per la natura.**

We love our planet. We are our planet. And we wish to contribute to the protection of the environment and to people's health. For this reason we are committed to reduce the impact of our production processes on the environment, obtaining ISO 14000 certification.

Our chrome plating plant has been realised with innovative technologies, guaranting safety and health for man and the environment: high productivity and zero pollution thanks to the internal circuits with closed drain.

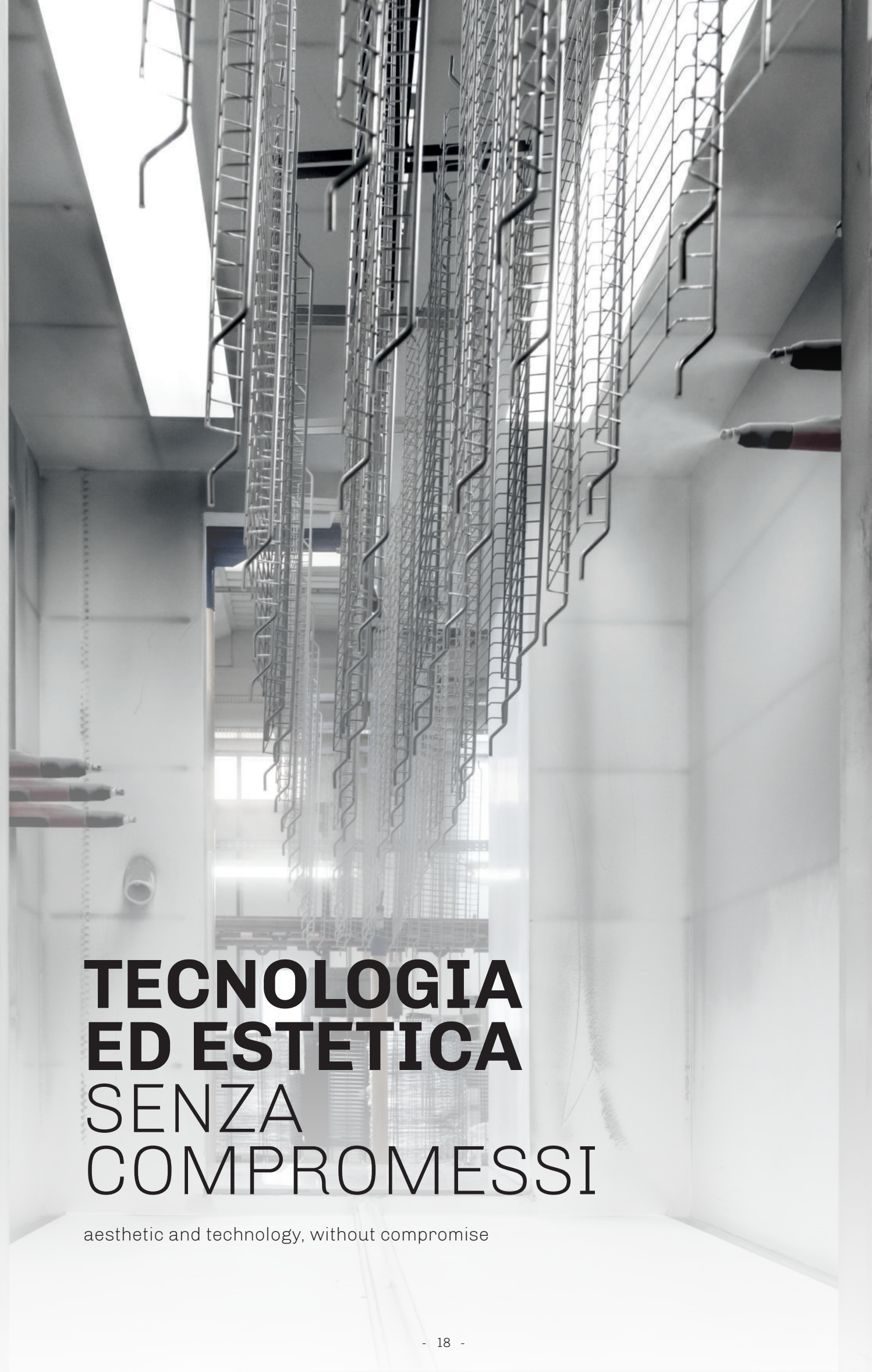
Inoxa products are coated with chromium at the metal state, preventing pollutants for both human beings and environment.

# **I VALORI CHE GUIDANO LE SCELTE DI INOXA E IL FUTURO**

the values leading Inoxa's choices and future







# TECNOLOGIA ED ESTETICA SENZA COMPROMESSI

aesthetic and technology, without compromise

## LE FINITURE

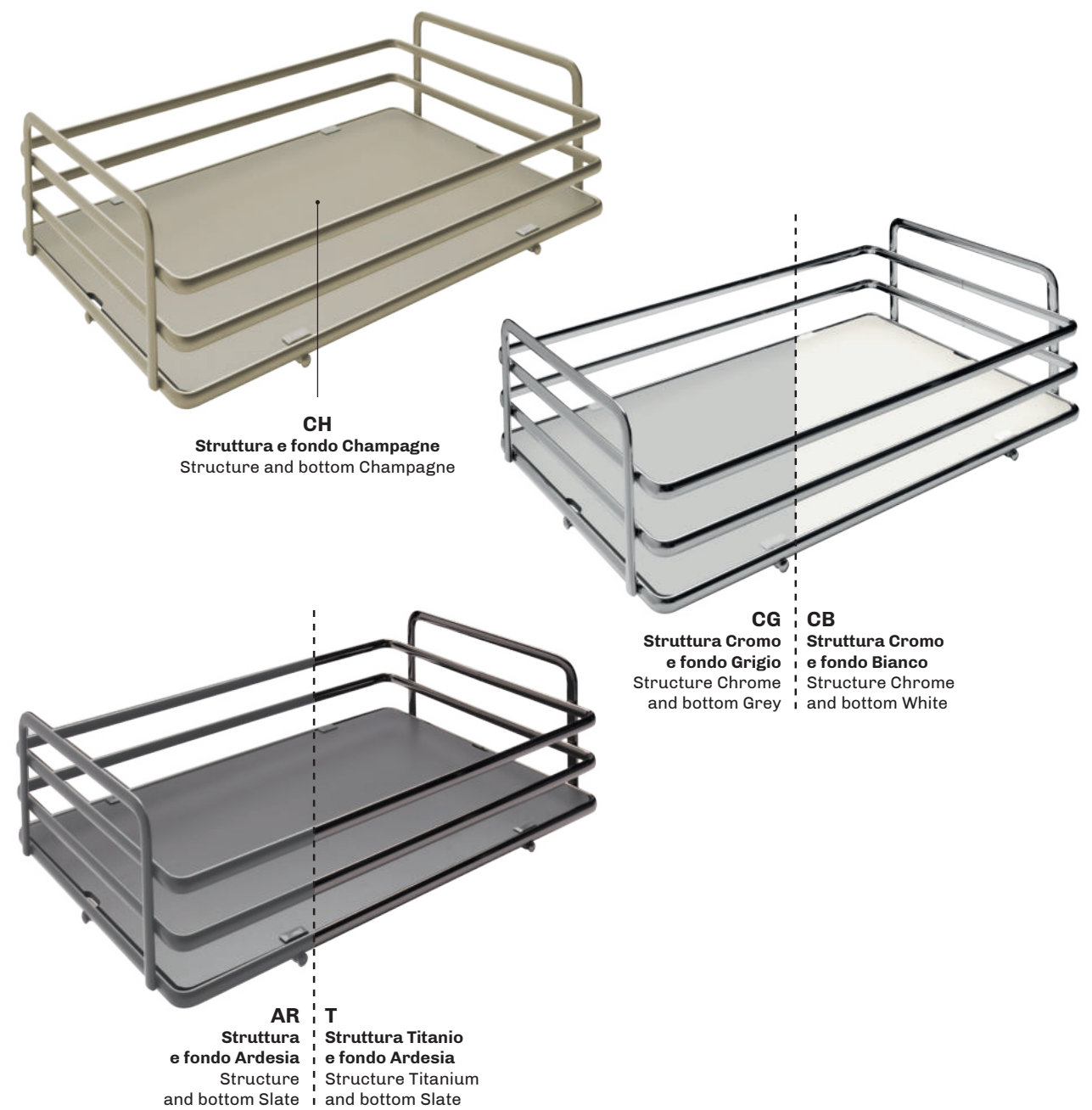
Realizziamo linee coordinate di accessori per la cucina in filo d'acciaio, ferro cromato e plastica, curate in ogni piccolo dettaglio grazie alle tecnologie più avanzate e all'attenzione di ispirazione artigianale per le finiture di prodotto.

Il nostro "bello utile" è la sintesi della cura che mettiamo in tutte le fasi della filiera produttiva perché non si debba essere mai costretti a scegliere tra qualcosa di bello, qualcosa di funzionale, qualcosa di innovativo.

## FINISHES

We create complete artisan-inspired ranges of kitchen accessories in steel wire, chromed iron and plastic, with attention to every single detail thanks to the most advanced technologies.

Our "Useful Beauty" is the synthesis of the care we put into all stages of our production supply chain. Because we don't want anyone ever be forced to choose between something beautiful, functional or innovative.



**CH**  
Struttura e fondo Champagne  
Structure and bottom Champagne

**CG**   **CB**  
Struttura Cromo e fondo Grigio   Struttura Cromo e fondo Bianco  
Structure Chrome and bottom Grey   Structure Chrome and bottom White

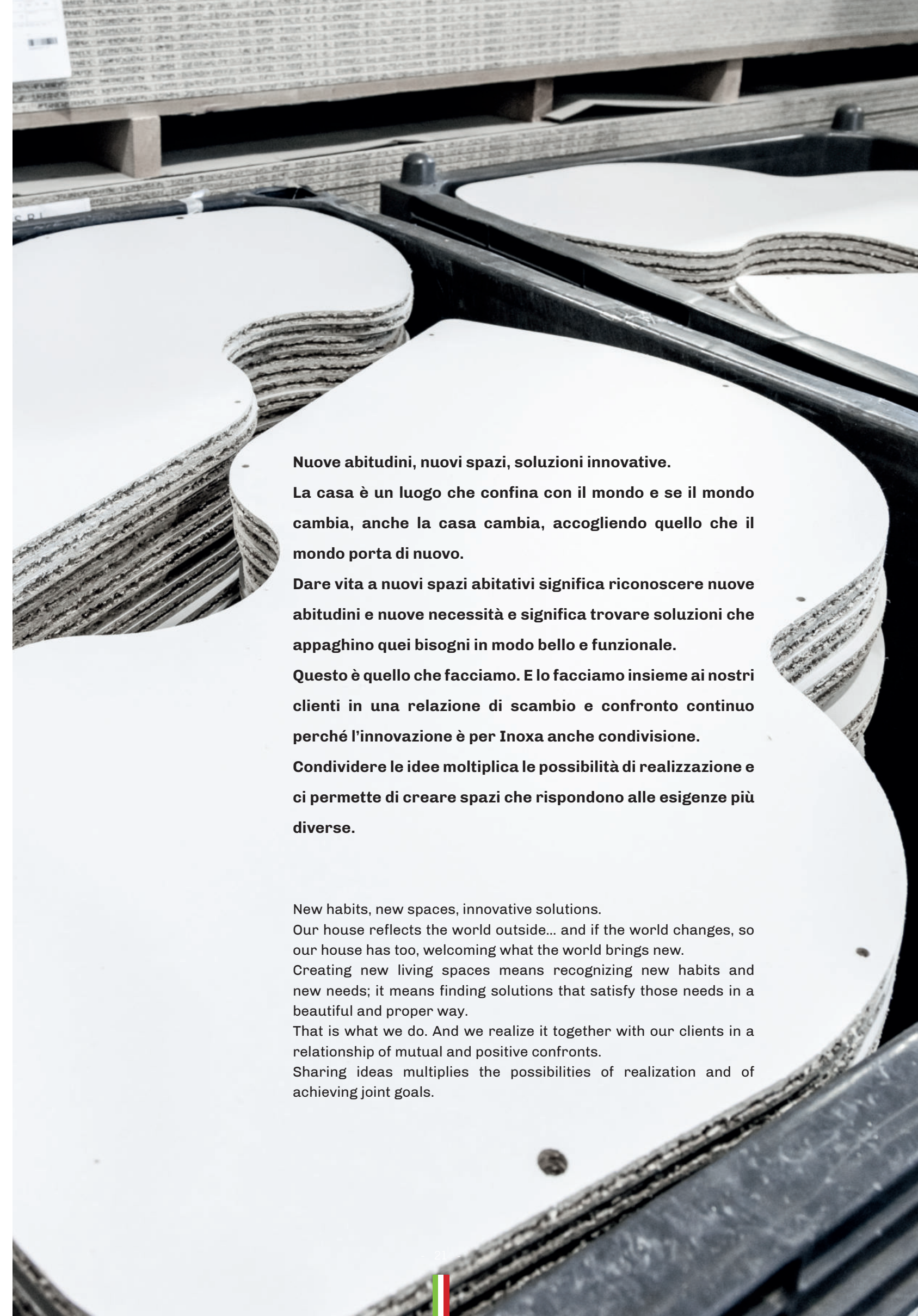
**AR**   **T**  
Struttura e fondo Ardesia   Struttura Titanio e fondo Ardesia  
Structure and bottom Slate   Structure Titanium and bottom Slate





# INSIEME AI NOSTRI CLIENTI DIAMO VITA A NUOVI SPAZI ABITATIVI

we create new living spaces together with our clients



**Nuove abitudini, nuovi spazi, soluzioni innovative.**

**La casa è un luogo che confina con il mondo e se il mondo cambia, anche la casa cambia, accogliendo quello che il mondo porta di nuovo.**

**Dare vita a nuovi spazi abitativi significa riconoscere nuove abitudini e nuove necessità e significa trovare soluzioni che appaghino quei bisogni in modo bello e funzionale.**

**Questo è quello che facciamo. E lo facciamo insieme ai nostri clienti in una relazione di scambio e confronto continuo perché l'innovazione è per Inoxa anche condivisione.**

**Condividere le idee moltiplica le possibilità di realizzazione e ci permette di creare spazi che rispondono alle esigenze più diverse.**

**New habits, new spaces, innovative solutions.**

**Our house reflects the world outside... and if the world changes, so our house has too, welcoming what the world brings new.**

**Creating new living spaces means recognizing new habits and new needs; it means finding solutions that satisfy those needs in a beautiful and proper way.**

**That is what we do. And we realize it together with our clients in a relationship of mutual and positive confronts.**

**Sharing ideas multiplies the possibilities of realization and of achieving joint goals.**







# OGNI PRODOTTO INOXA **REALIZZATO INTERNAMENTE**

every Inoxa product is homemade, in Italy





# COSA RENDE SPECIALE OGNI COLLEZIONE INOXA

what makes Inoxa's collections unique



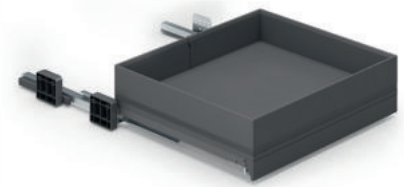
**facile da montare**  
easy to install



**cestelli con design unico**  
baskets with unique design



**carico max**  
maximum loading capacity



**Ikona**

Contenitori in alluminio scatolare e verniciato con fondo in nobilitato. A richiesta il fondo nobilitato può essere trattato con vernice trasparente antiscivolo. Gli articoli 846, 828 e 830 sono realizzati con il perimetro di contenimento in lamiera. I contenitori sono equipaggiati con guide Grass Nova Pro e sistema soft-closing di serie.

Box structure painted baskets with melamine wooden bottom. Anti-slip treatment on demand. Items with code 846, 828 and 830 are made of metal sheet structure. All baskets are equipped with Grass Nova Pro slides and soft-closing system as standard.

Pag. 28



**Hyper**

Contenitori realizzati totalmente in lamiera stampata e verniciata. A richiesta il fondo può essere dotato di tappetino in gomma antiscivolo. I contenitori sono equipaggiati con guide Grass Dynamic XP e sistema soft-closing di serie.

Full printed and painted metal sheet baskets. Anti-slip mat on demand. All baskets are equipped with Grass Dynamic XP slides and soft-closing system as standard.

Pag. 102

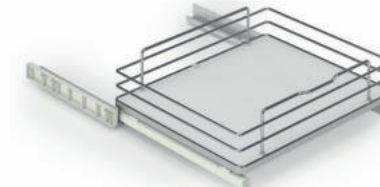


**Ellite**

Cestelli realizzati in filo ellittico e fondo in HPL. A richiesta il fondo in HPL può essere fornito con vernice trasparente antiscivolo. Gli articoli 846, 828 e 830 hanno il fondo in nobilitato. I cestelli sono equipaggiati con guide ad estrazione totale Grass Dynamic XP e sistema soft-closing di serie.

Oval wire baskets with HPL bottom. Anti-slip treatment on demand. Items with code 846, 828 and 830 have melamine wooden bottom. All baskets are equipped with Grass Dynamic XP and soft-closing system as standard.

Pag. 182



**Deluxe**

Cestelli realizzati in filo tondo e fondo in nobilitato. A richiesta il fondo in nobilitato può essere fornito con vernice trasparente antiscivolo. I cestelli sono equipaggiati con guide ad estrazione totale Hettich V6 e sistema soft-closing di serie.

Round wire baskets with melamine wooden bottom. Anti-slip treatment on demand. All baskets are equipped with Hettich V6 full extraction slides and soft-closing system as standard.

Pag. 272



**Gold - Cromatica**

Cestelli realizzati totalmente in filo metallico. I cestelli della collezione Gold sono equipaggiati con guide ad estrazione totale Hettich V6. I cestelli della collezione Cromatica sono equipaggiati con guide ad estrazione totale Blum Tandem 561 e sistema soft-closing di serie.

Full round wire baskets. All GOLD range baskets are equipped with Hettich V6 full extraction slides and soft-closing system as standard. All CROMATICA baskets are equipped with Blum Tandem 561 full extraction slides and soft-closing system as standard.

Pag. 332



**Quadro**

Cestelli realizzati totalmente in filo metallico. I cestelli sono equipaggiati con guide Salice Futura ad estrazione parziale ottimizzata e sistema soft-closing di serie. A richiesta (art. 2110) i cestelli possono essere equipaggiati con guide Blum Tandem 551 ad estrazione parziale e sistema soft-closing di serie.

Full round wire baskets. All baskets are equipped with Salice Futura optimized partial extraction slides and soft-closing system as standard. Baskets 2110 are available on Blum Tandem 551 partial extraction slides and soft-closing system as standard.

Pag. 410





# OGNI COSA AL SUO POSTO

everything in good order!

Noi costruiamo spazi organizzati e funzionali perché le persone, a seconda delle loro abitudini, possano viverli al meglio.

We create well organized and practical spaces so that people live them at best, according to their habits.





# IKONA

Contenitori in alluminio sciolare e verniciato con fondo in nobilitato. A richiesta il fondo nobilitato può essere trattato con vernice trasparente antiscivolo. Gli articoli 846, 828 e 830 sono realizzati con il perimetro di contenimento in lamiera.

I contenitori sono equipaggiati con guide Grass Nova Pro e sistema soft-closing di serie.

Box structure painted baskets with melamine wooden bottom. Anti-slip treatment on demand. Items with code 846, 828 and 830 are made of metal sheet structure.

All baskets are equipped with Grass Nova Pro slides and soft-closing system as standard.

7104K - 30	818TBK - 62
7102K - 32	859HK - 64
7105K - 34	859AK - 66
7107K - 36	859MK - 68
7132K - 37	859BK - 70
7132KA - 38	859SK - 72
7202KD - 40	852HK - 74
803AK - 42	852AK - 76
803BK - 44	852MK - 78
846BH - 46	852BK - 80
839AK - 48	852SK - 82
839BK - 50	1852K - 84
828HH - 52	860XAK - 86
828AH - 53	860XBK - 88
828BH - 54	861K - 90
830HH - 55	808AK - 92
830AH - 56	808BK - 94
830BH - 57	808MK - 96
818TAK - 58	808SK - 98
818TMK - 60	6703H - 100





# 7104K

ikona



Separatori portabottiglie a richiesta.  
Bottle separators on demand.

Cod. DPBKAR (1 Pcs - Ardesia/Slate) - Cod. DPBKAV (1 Pcs - Grigio RAL 7035/Grey RAL7035)  
Cod. FEDPBKAR (Set 4 Pcs - Ardesia/Slate) - Cod. FEDPBKAV (Set 4 Pcs - Grigio RAL 7035/Grey RAL7035)

**Estraibile jolly due piani Ikona**  
Two shelves extractable jolly basket Ikona range

**7104 K (AS) Y / 15 P AR**

Imballo singolo / Single packaging

**Optional -**  
AS - Anti-scivolo / Anti-Slip

La finitura Ardesia è considerata di serie / Slate finishing as standard  
Le finiture Champagne, Nero e Bianco vengono prodotte a richiesta / Champagne, Black and White finishes are produced on demand  
Soft-Close di serie / Soft-Close as standard  
Trattamento antiscivolo a richiesta / Antislip treatment on demand  
Altezza: Utile interno 80 mm / Inside height 80 mm

**Finitura Cesto / Fondo - Basket Finishing / Bottom -**  
AR: Ardesia / Ardesia - "Slate" / "Slate"  
CH: Champagne / Champagne  
N: Nero / Ardesia - Black / "Slate"

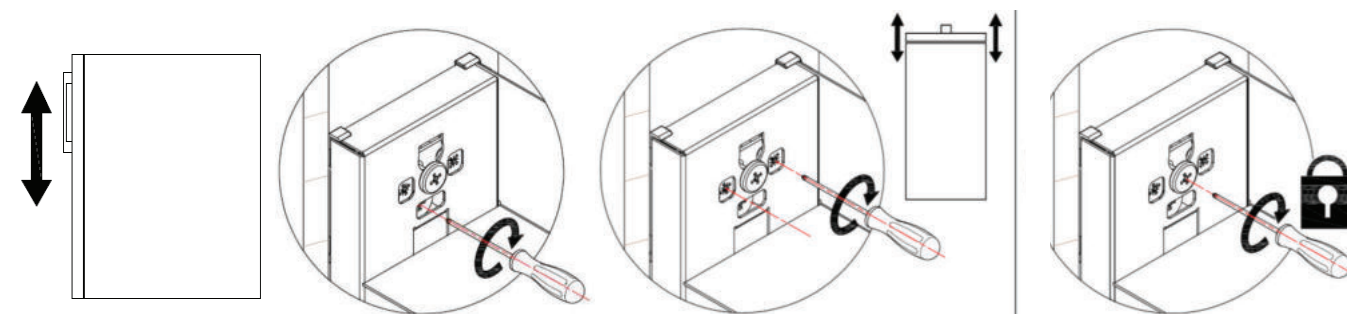
Larghezza / Width				
	L [mm]	A [mm]	B [mm]	C [mm]
1528	150	113	74	106
15	150	113	74	106
20	200	163	124	156

**Staffa SUPERIORE / UPPER Bracket**

**Staffa INFERIORE / LOWER Bracket**

Cod.	P [mm]
1528	277
15 / 20	475

Portata guide kg 40  
Slides load capacity kg 40

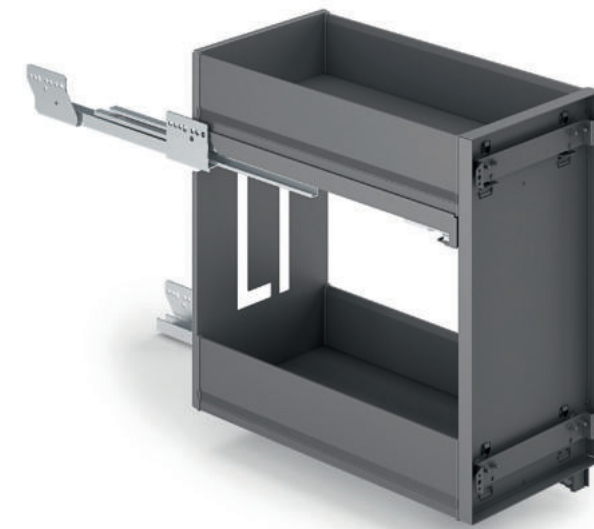






# 7102K

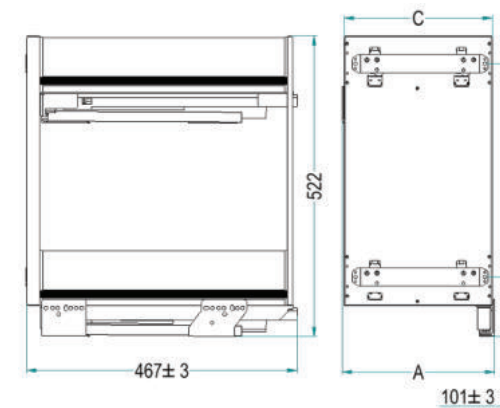
ikona



Separatori portabottiglie a richiesta.  
Bottle separators on demand.

Cod. DPBKAR (1 Pcs - Ardesia/Slate) - Cod. DPBKAV (1 Pcs - Grigio RAL 7035/Grey RAL7035)  
Cod. FEDPBKAR (Set 4 Pcs - Ardesia/Slate) - Cod. FEDPBKAV (Set 4 Pcs - Grigio RAL 7035/Grey RAL7035)

**Estraibile due piani Ikona**  
**Two shelves extractable basket Ikona range**



Portata guide kg 40  
Slides load capacity kg 40

La finitura Ardesia è considerata di serie / Slate finishing as standard  
Le finiture Champagne, Nero e Bianco vengono prodotte a richiesta / Champagne, Black and White finishes are produced on demand  
Soft-Close di serie / Soft-Close as standard  
Trattamento antiscivolo a richiesta / Antislip treatment on demand  
Altezza: Utile interno 80 mm / Inside height 80 mm

7102 K (AS) Y / 30 P AR

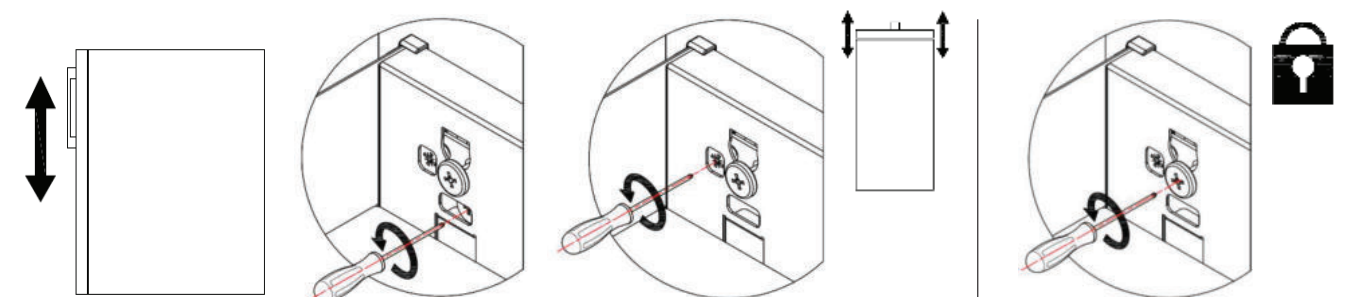
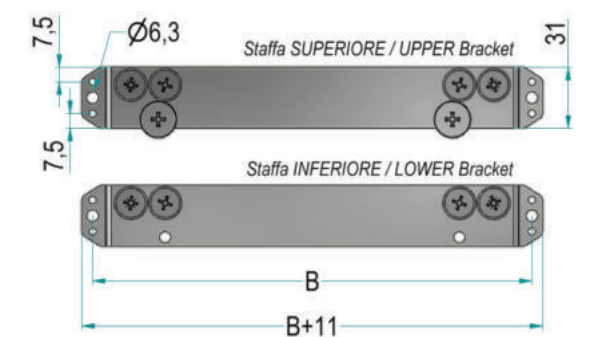
Optional  
AS - Anti-scivolo / Anti-slip

Finitura Cesto / Fondo -  
Basket Finishing / Bottom -  
AR: Ardesia / Ardesia - "Slate" / "Slate"  
CH: Champagne / Champagne  
N: Nero / Ardesia - Black / "Slate"

Larghezza / Width

	L [mm]	A [mm]	B [mm]	C [mm]
30	300	263	224	256
35	350	313	274	306
40	400	363	324	356
45	450	413	374	406
50	500	463	424	456
60	600	563	524	556

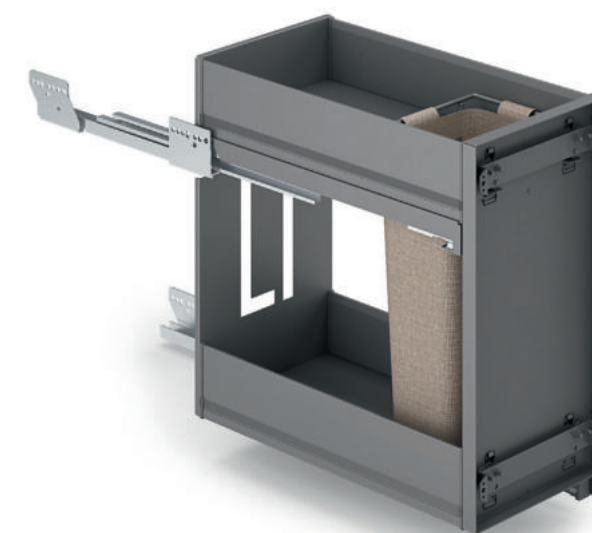
Imballo singolo  
Single packaging





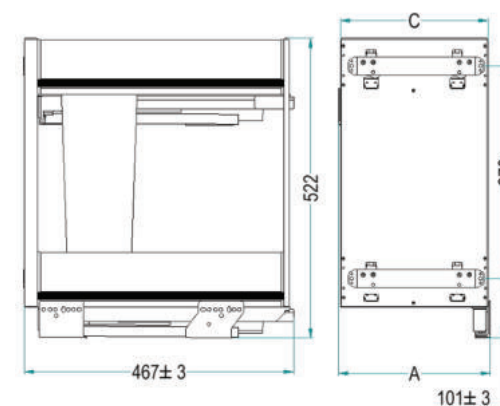
# 7105K

ikona



Separatori portabottiglie a richiesta.  
Bottle separators on demand.  
Cod. DPBKAR (1 Pcs - Ardesia/Slate) - Cod. DPBKAV (1 Pcs - Grigio RAL 7035/Grey RAL7035)  
Cod. FEDPBKAR (Set 4 Pcs - Ardesia/Slate) - Cod. FEDPBKAV (Set 4 Pcs - Grigio RAL 7035/Grey RAL7035)

**Estraibile portapane**  
Extractable breadbasket Ikona range



7105 K Y / 30 P AR

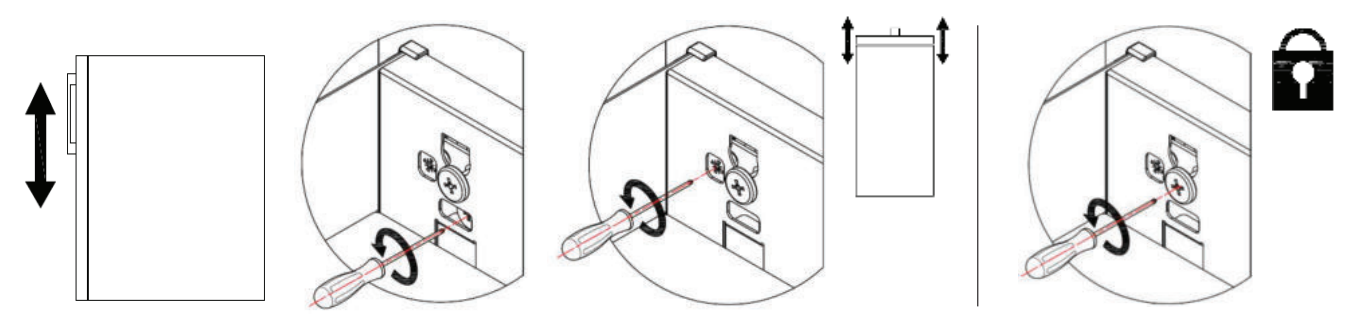
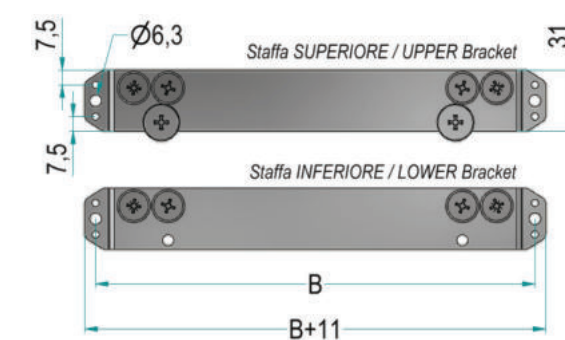
**Finitura Cesto / Fondo -  
Basket Finishing / Bottom -**  
AR: Ardesia / Ardesia - "Slate" / "Slate"  
CH: Champagne / Champagne  
N: Nero / Ardesia - Black / "Slate"

Imballo singolo  
Single packaging

Larghezza / Width				
	L [mm]	A [mm]	B [mm]	C [mm]
30	300	263	224	256
40	400	363	324	356
45	450	413	374	406

Portata guide kg 40  
Slides load capacity kg 40

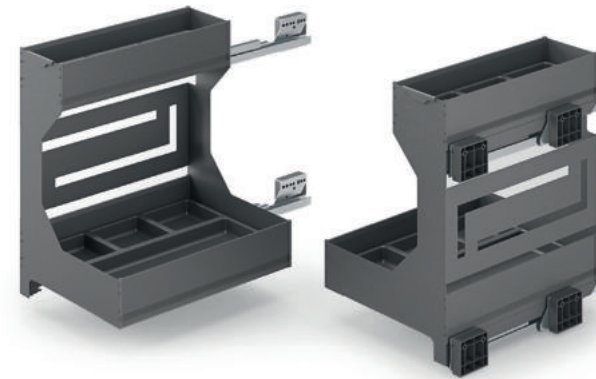
La finitura Ardesia è considerata di serie / Slate finishing as standard  
Le finiture Champagne, Nero e Bianco vengono prodotte a richiesta / Champagne, Black and White finishes are produced on demand  
Soft-Close di serie / Soft-Close as standard  
Trattamento antiscivolo a richiesta / Antislip treatment on demand  
Altezza: Utile interno 80 mm / Inside height 80 mm



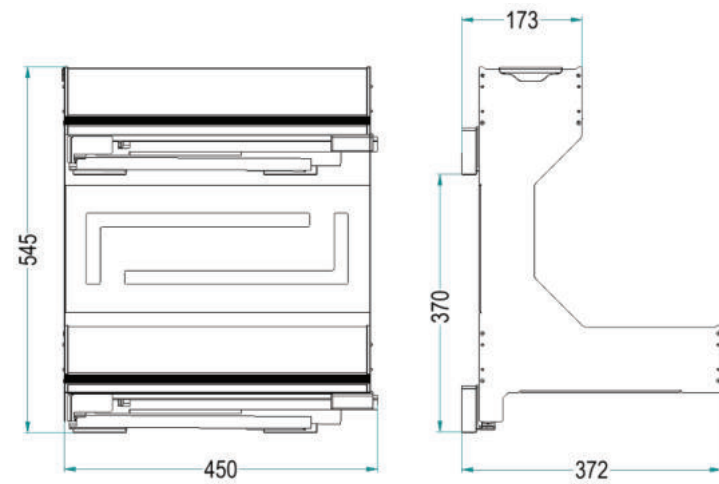


# 7107K

ikona



**Estraibile porta detersivi con guide laterali e distanziali**  
Extractable detergent basket with lateral slides and spacers Ikona range



Portata guide kg 40  
Slides load capacity kg 40

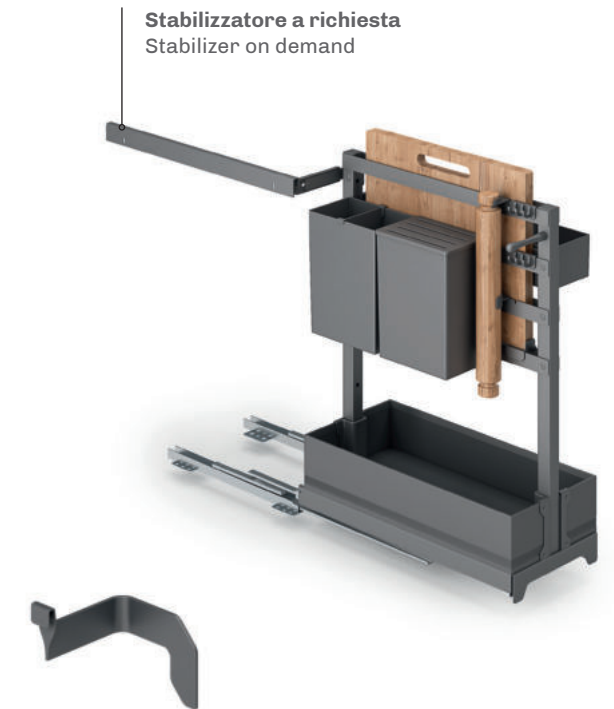
**7107 K Y / 45 DX AR** - **Finitura Cesto / Fondo - Basket Finishing / Bottom -**  
AR: Ardesia / Ardesia - "Slate" / "Slate"  
CH: Champagne / Champagne  
N: Nero / Ardesia - Black / "Slate"

**Verso / Hand**  
DX - RIGHT  
SX - LEFT

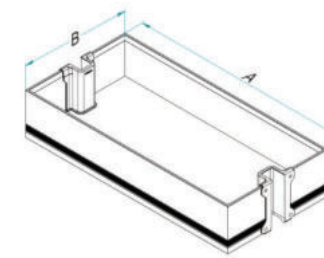
La finitura Ardesia è considerata di serie / Slate finishing as standard  
Le finiture Champagne, Nero e Bianco vengono prodotte a richiesta / Champagne, Black and White finishes are produced on demand  
Soft-Close di serie / Soft-Close as standard  
Trattamento antiscivolo a richiesta / Antislip treatment on demand  
Altezza: Utile interno 80 mm / Inside height 80 mm

# 7132K

ikona

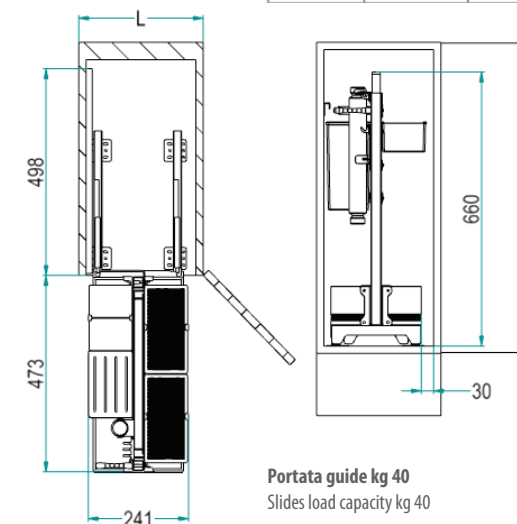


**Estraibile multifunzione "cook-it-all" - estrazione manuale**  
Multifunction basket "cook it all"- manual extraction Ikona range



**Dim. Cesto / Basket Size -**

Cod.	A x B [mm]	L [mm]
7132K 30	470 x 220	300
7132K 40	470 x 320	400



Portata guide kg 40  
Slides load capacity kg 40

Max ingombro cestello da 30  
Max space occupied for 30 cm basket

Il codice si riferisce all'articolo completo (telaino + cesti)  
The code refers to the whole article (frame + baskets)

**7 132 K (AS) Y / 30 P AR M S**

Optional - AS - Anti-scioglimento / Anti-slip

Singolo Imballaggio / Single Packaging

**Cod. -**

Misura Anta / Door Size [cm]	Misure Imballo / Packaging Size [mm]
30	620 x 290 x 90
40	620 x 440 x 90

**Cesti / Basket -**  
7 K - IKONA baskets (Balcone / Rim Aluminium AISI6061)

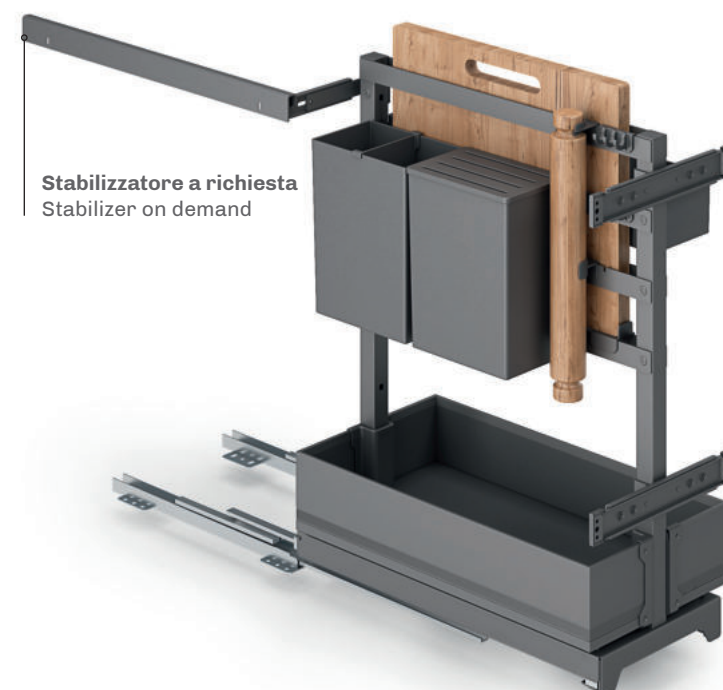
**Finitura - Finishing -**

La finitura Ardesia è considerata di serie / Slate finishing as standard  
Le finiture Champagne, Nero e Bianco vengono prodotte a richiesta / Champagne, Black and White finishes are produced on demand  
Soft-Close di serie / Soft-Close as standard  
Trattamento antiscivolo a richiesta / Antislip treatment on demand  
Altezza: Utile interno 80 mm / Inside height 80 mm



# 7132KA

ikona



Separatori portabottiglie a richiesta.  
Bottle separators on demand.  
Cod. DPBKAR (1 Pcs - Ardesia/Slate) - Cod. DPBKAV (1 Pcs - Grigio RAL 7035/Grey RAL7035)  
Cod. FEDPBKAR (Set 4 Pcs - Ardesia/Slate) - Cod. FEDPBKAV (Set 4 Pcs - Grigio RAL 7035/Grey RAL7035)

**Estraibile multifunzione "cook-it-all" con attacco anta**  
Multifunction basket "Cook-it-all" with door fixing brackets Ikona range

**Dim. Cesto / Basket Size -**

Cod.	A x B [mm]	L [mm]
7132KA 30	470 x 240	300
7132KA 40	470 x 340	400

**Portata guide kg 40**  
Slides load capacity kg 40

Il codice si riferisce all'articolo completo (telaio + cesti)  
The code refers to the whole article (frame + baskets)

**7 132 K A (AS) Y / 30 P AR M S**

**Optional -**  
AS - Anti-scivolo / Anti-slip

Singolo Imballaggio / Single Packaging

Cod. -	Misura Anta / Door Size [cm]	Misure Imballo / Packaging Size [mm]
30	620 x 290 x 90	
40	620 x 440 x 90	

**KIT OPTIONAL S -**  
n° 1 Stabilizzatore / Stabilizer

**KIT OPTIONAL M -**  
n° 1 Mattarello / Rolling Pin  
+  
n° 1 Tagliere / Chopping Board

**Cesti / Basket -**  
7 K - IKONA baskets (Balcone / Rim Aluminium AISI6061)

**Finitura - Finishing -**

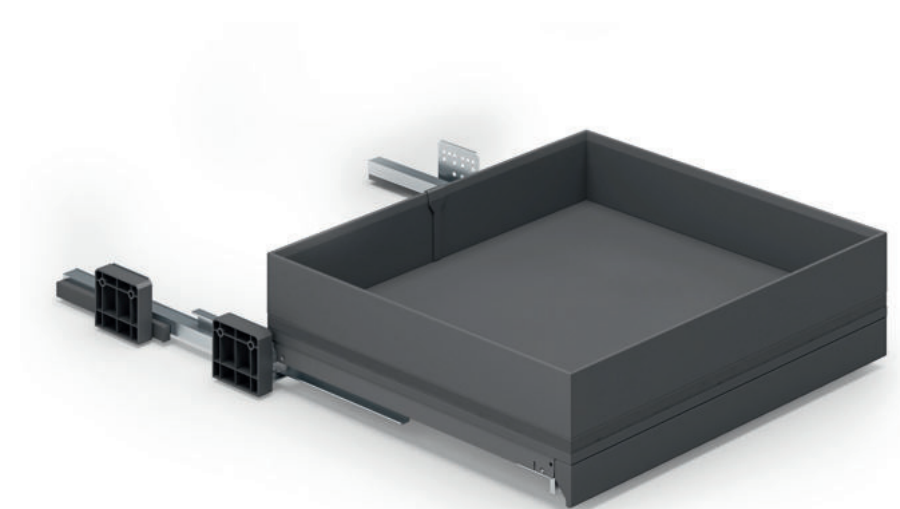
La finitura Ardesia è considerata di serie / Slate finishing as standard  
Le finiture Champagne, Nero e Bianco vengono prodotte a richiesta / Champagne, Black and White finishes are produced on demand  
Soft-Close di serie / Soft-Close as standard  
Trattamento antiscivolo a richiesta / Antislip treatment on demand  
Altezza: Utile interno 80 mm / Inside height 80 mm



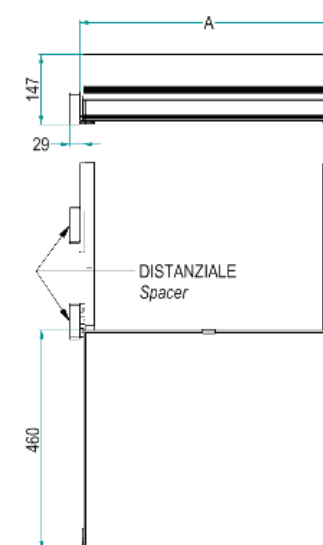


# 7202KD

ikona



**Cassetto estraibile con distanziali - estrazione manuale**  
**Drawer basket with spacers – manual extraction Ikona range**



Portata guide kg 40  
 Slides load capacity kg 40

**7202 K D (AS) Y / 60 P AR**

**Finitura Cesto / Fondo - Basket Finishing / Bottom -**  
 AR: Ardesia / Ardesia - "Slate" / "Slate"  
 CH: Champagne / Champagne  
 N: Nero / Ardesia - Black / "Slate"

**Optional -**  
 AS - Anti-scivolo / Anti-slip

**Imballo singolo / Single packaging**

Cod. -			
Misura Anta / Door Size [cm]	L [mm]	A[mm]	n° Spacers
30	300	243	2
35	350	293	2
40	400	343	2
45	450	393	2
50	500	443	2
60	600	543	2
80	800	722	4
90	900	822	4

La finitura Ardesia è considerata di serie / Slate finishing as standard  
 Le finiture Champagne, Nero e Bianco vengono prodotte a richiesta / Champagne, Black and White finishes are produced on demand  
 Soft-Close di serie / Soft-Close as standard  
 Trattamento antiscivolo a richiesta / Antislip treatment on demand  
 Altezza: Utile interno 80 mm / Inside height 80 mm







# 803AK

ikona

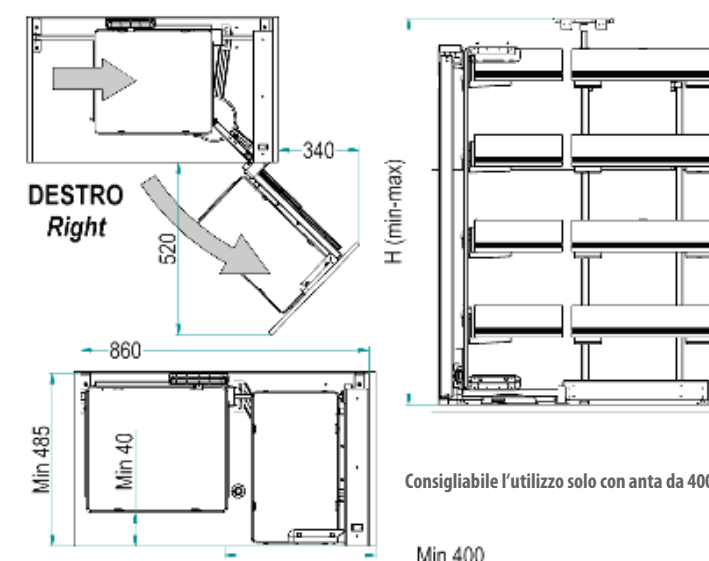


Cod. 803MADXAR - 803MASXAR



Cod. 1803KKITAR (x 2 scatole/boxes)

## Dynamic corner



Consigliabile l'utilizzo solo con anta da 400-450 mm / Recommended for use on 400 or 450 mm wide door

Il codice si riferisce all'articolo completo (meccanismo + cesti)  
The code refers to the whole article (mechanism + baskets)

→ **803 A K (AS) / SX AR**

**Tipo Cesto  
Basket Type**  
K - Ikona

**Optional -  
AS - Anti-scivolo  
Anti-slip**

**Verso / Hand**  
SX: Left  
DX: Right

**Finitura Cesto / Basket Finishing**

AR: Ardesia / "Slate"  
CH: Champagne / Champagne  
N: Nero / Black

**Fondo in legno / wooden bottom**

AR: Ardesia / "Slate"  
CH: Champagne / Champagne  
N: Ardesia / "Slate"

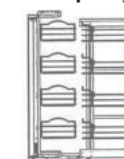
**Altezza / Height:**

Code	H [mm] Min-Max
A	1110 - 1260

**N.Cesti / n.Baskets:**

A	4+4
---	-----

**Massimo Carico /  
Load Capacity kg -**



La finitura Ardesia è considerata di serie / Slate finishing as standard  
Le finiture Champagne, Nero e Bianco vengono prodotte a richiesta / Champagne, Black and White finishes are produced on demand  
Soft-Close di serie / Soft-Close as standard  
Trattamento antiscivolo a richiesta / Antislip treatment on demand  
Altezza: Utile interno 80 mm / Inside height 80 mm





# 803BK

ikona

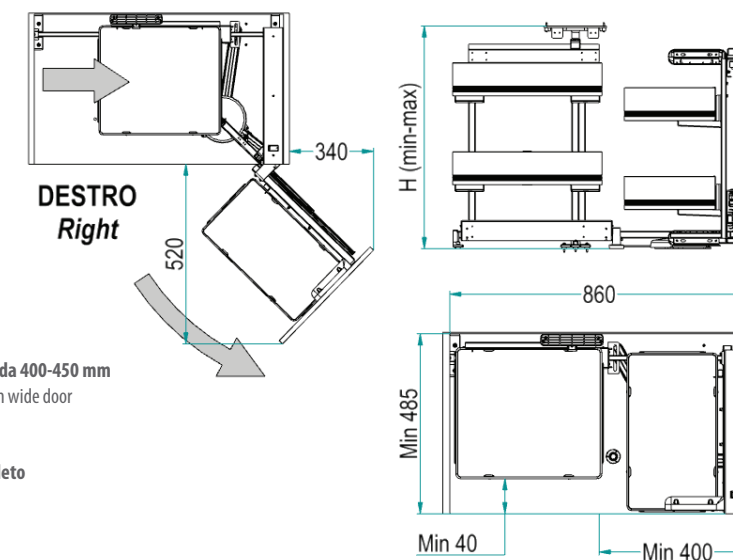
ikona



Cod. 803MBDXAR - 803MBSXAR

Cod. 1803KKITAR

## Dynamic corner



Consigliabile l'utilizzo solo con anta da 400-450 mm  
Recommended for use on 400 or 450 mm wide door

Il codice si riferisce all'articolo completo  
(meccanismo + cesti)  
The code refers to the whole article  
(mechanism + baskets)

803 B K (AS) / SX AR

**Tipo Cesto**  
**Basket Type**  
K - Ikona

**Optional -**  
AS - Anti-scivolo  
Anti-slip

**Verso / Hand**  
SX: Left  
DX: Right

### Finitura Cesto / Basket Finishing

AR: Ardesia / "Slate"  
CH: Champagne / Champagne  
N: Nero / Black

### Fondo in legno / wooden bottom

AR: Ardesia / "Slate"  
CH: Champagne / Champagne  
N: Ardesia / "Slate"

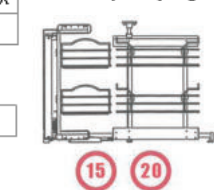
### Altezza / Height:

Code	H [mm] Min-Max
B	640 - 800

### N.Cesti / n.Baskets:

B	2+2
---	-----

### Massimo Carico / Load Capacity kg -



La finitura Ardesia è considerata di serie / Slate finishing as standard  
Le finiture Champagne, Nero e Bianco vengono prodotte a richiesta / Champagne, Black and White finishes are produced on demand  
Soft-Close di serie / Soft-Close as standard  
Trattamento antiscivolo a richiesta / Antislip treatment on demand  
Altezza: Utile interno 80 mm / Inside height 80 mm





# 846BH

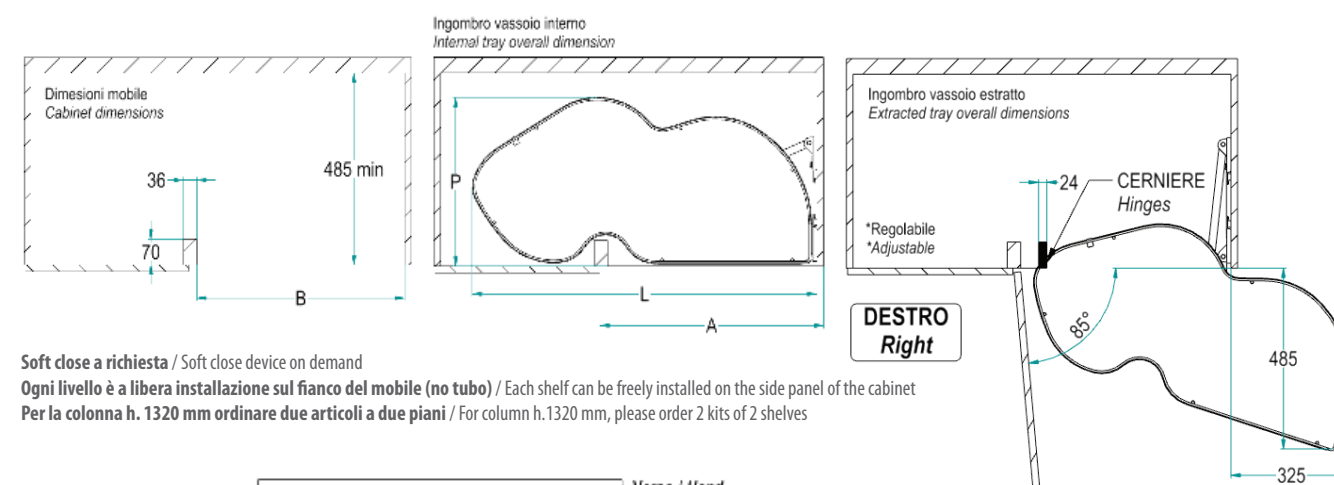
ikona



Cod. 846S/1AR  
A richiesta / On demand

**SOFT-CLOSE**  
Tempi di montaggio:  
90" a piano  
Installation time:  
90 seconds per shelf

**Combi's 2 - ripiani girevoli ad estrazione totale per angolo base**  
Combi's 2 - rotating full extraction shelves for corner base unit



Soft close a richiesta / Soft close device on demand  
Ogni livello è a libera installazione sul fianco del mobile (no tubo) / Each shelf can be freely installed on the side panel of the cabinet  
Per la colonna h. 1320 mm ordinare due articoli a due piani / For column h. 1320 mm, please order 2 kits of 2 shelves

Portata kg 20 per piano  
Loading capacity 20 kg per shelf

846 B H (Y) (AS) / DX 45 AR

Optional - AS - Anti-scivolo / Anti-slip  
Optional Y - Soft Close  
Balcone / Rim H - for Ikona & Hyper Lamiera / 1,2mm Metal Sheet  
Imballo / Packaging B - Coppia di meccanismi per mobile base / Couple of mechanisms for base cabinet U - Meccanismo Singolo per mobile base / Single Mechanism for base cabinet

Misure Anta / Door Size [cm]	Forma / Shape	A [mm]	B [mm]	L [mm]	P [mm]
45		450	414	810	485
50		500	464	850	485
60		600	564	950	485

Finitura - Finishing

La finitura Ardesia è considerata di serie / Slate finishing as standard  
Le finiture Champagne, Nero e Bianco vengono prodotte a richiesta / Champagne, Black and White finishes are produced on demand  
Soft-Close di serie / Soft-Close as standard  
Trattamento antiscivolo a richiesta / Antislip treatment on demand  
Altezza: Utile interno 60 mm / Inside height 60 mm

Per esigenze tecniche l'articolo viene prodotto in lamiera con fondo in nobilitato  
For technical reasons this article is made in metal sheet and melamine bottom

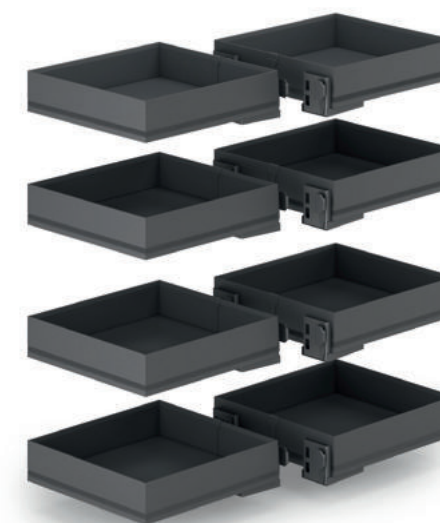


# 839AK

ikona



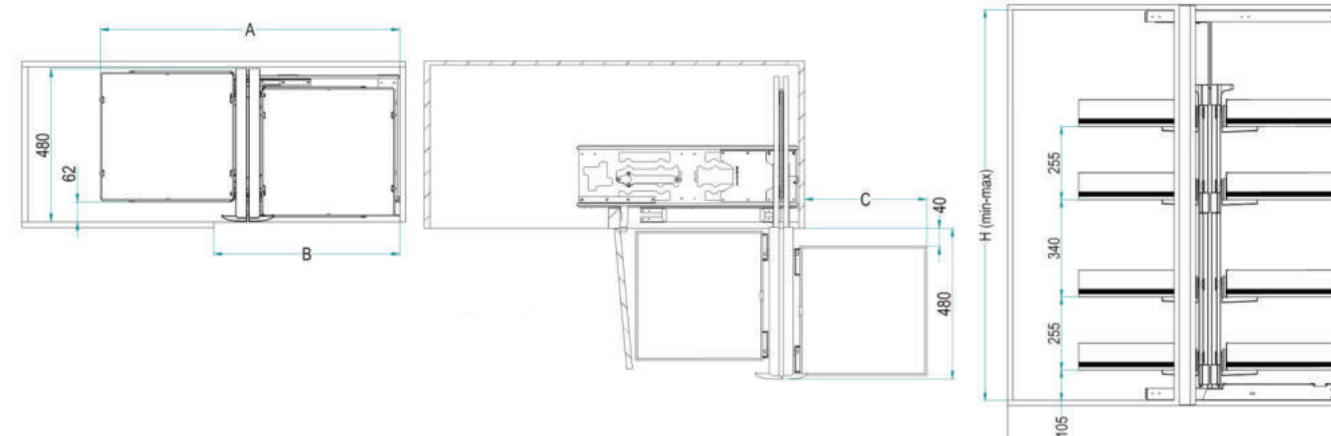
Cod. 839/40AAR - 839/45AAR - 839/50AAR - 839/60AAR



Cod. 1839KKIT40AR - 1839KKIT45AR - 1839KKIT50AR - 1839KKIT60AR (x 2 scatole/boxes)



**Compact 2: meccanismo angolare reversibile ad estrazione totale**  
**Compact 2: reversible corner mechanism total extraction**



Il codice si riferisce all'articolo completo (meccanismo + cesti)  
 The code refers to the whole article (mechanism + baskets)

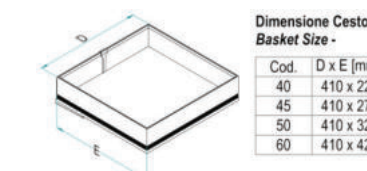
F - Ferramenta interna all'imballo del meccanismo  
 Hardware inside mechanism package

**839 A K (AS) / 45 AR (F)**

Optional -  
**AS** - Anti-Scivolo  
 Anti-slip  
**Cesti / Basket -**  
**K** - Ikona baskets

Misure Anta / Door Size	A	B	C
[cm]	[mm]	[mm]	[mm]
40	700	364	190
45	700	414	240
50	830	464	290
60	930	564	390

Altezza / Height		
Code	H [mm]	n° Baskets
A	1185 - 1505	4+4



Dimensione Cesto Basket Size -	
Cod.	D x E [mm]
40	410 x 225
45	410 x 275
50	410 x 325
60	410 x 425

**Max portata kg 60**  
 Maximum loading capacity 60 kg

**Finitura - Finishing -**

La finitura Ardesia è considerata di serie / Slate finishing as standard  
 Le finiture Champagne, Nero e Bianco vengono prodotte a richiesta / Champagne, Black and White finishes are produced on demand  
 Soft-Close di serie / Soft-Close as standard  
 Trattamento antiscivolo a richiesta / Antislip treatment on demand  
 Altezza: Utile interno 80 mm / Inside height 80 mm





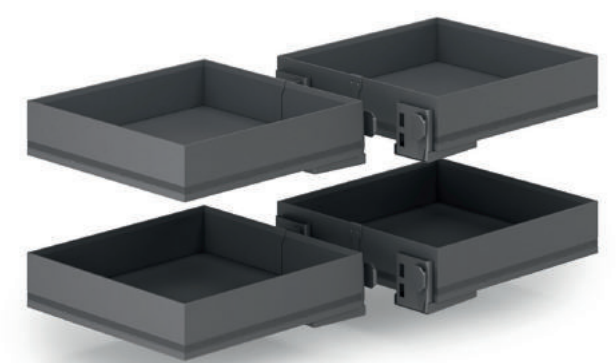


# 839BK

ikona

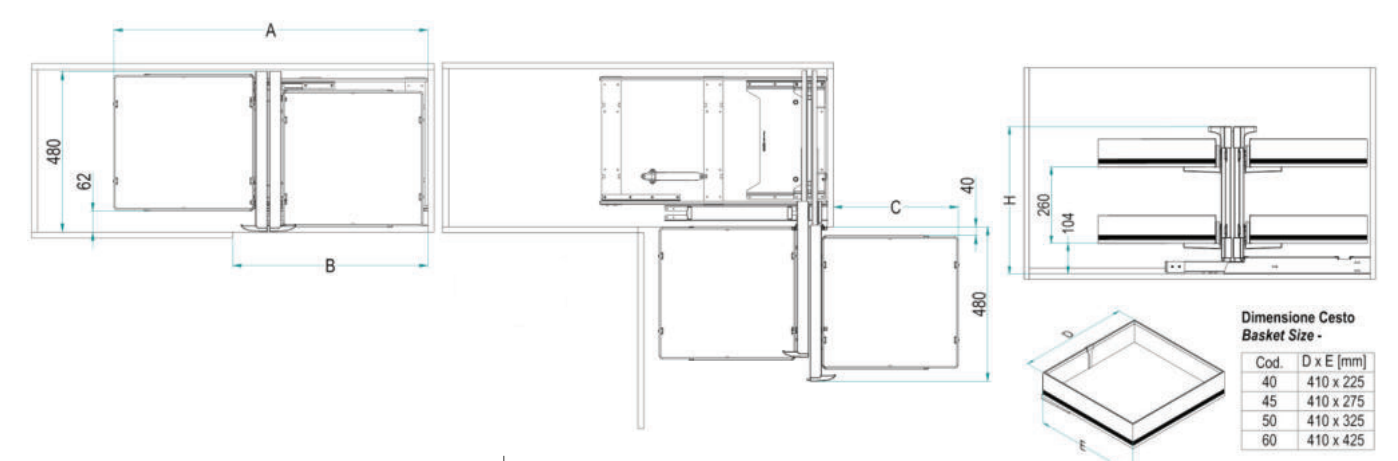


Cod. 839/40AR - 839/45AR - 839/50AR - 839/60AR



Cod. 1839KKIT40AR - 1839KKIT45AR - 1839KKIT50AR - 1839KKIT60AR

**Compact 2: meccanismo angolare reversibile ad estrazione totale**  
**Compact 2: reversible corner mechanism total extraction**



**Dimensione Cesto Basket Size -**

Cod.	D x E [mm]
40	410 x 225
45	410 x 275
50	410 x 325
60	410 x 425

Il codice si riferisce all'articolo completo (meccanismo + cesti)  
 The code refers to the whole article (mechanism + baskets)

F - Ferramenta interna all'imballo del meccanismo  
 Hardware inside mechanism package

**839 B K (AS) / 45 AR (F)**

Optional - AS - Anti-Scivolo Anti-slip  
 Cesti / Basket - K - Ikona baskets

**Cod. -**

Misure Anta / Door Size [cm]	A [mm]	B [mm]	C [mm]
40	700	364	190
45	700	414	240
50	830	464	290
60	930	564	390

**Altezza / Height**

Code	H [mm]	n° Baskets
B	500	2+2

**Max portata kg 40**  
 Maximum loading capacity 40 kg

**Finitura - Finishing -**

La finitura Ardesia è considerata di serie / Slate finishing as standard  
 Le finiture Champagne, Nero e Bianco vengono prodotte a richiesta / Champagne, Black and White finishes are produced on demand  
 Soft-Close di serie / Soft-Close as standard  
 Trattamento antiscivolo a richiesta / Antislip treatment on demand  
 Altezza: Utile interno 80 mm / Inside height 80 mm



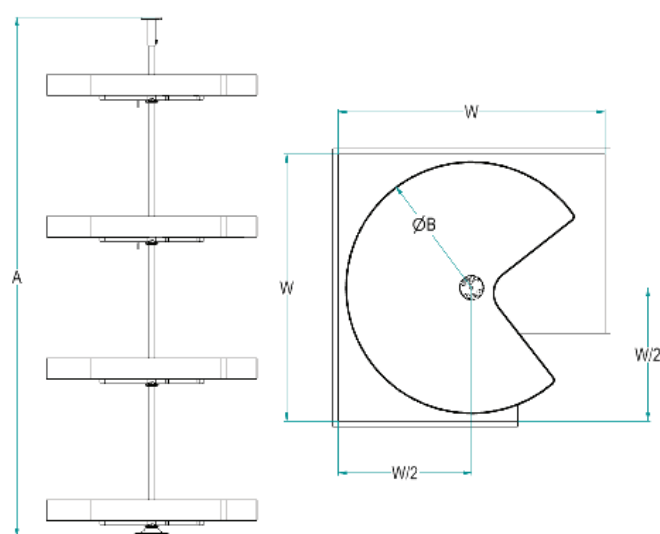


# 828HH

ikona



**Kit girevole angolo colonna con 4 cesti 3/4**  
3/4 carousel for corner column



**828 H H (AS) / 705 AR**

Optional -  
AS - Anti-scivolo  
Anti-slip

Balcone / Rim  
H - for Ikona & Hyper  
Lamiera / 1,2mm Metal Sheet

**Altezza - Height**

Code	A min [mm]	A max [mm]	n° cesti / n° baskets
H	2025	2075	4

**Dimensioni - Dimensions**

Code	ØB [mm]	W [mm]
705	705	764
820	820	864

**Finitura Cesto / Fondo**  
**Basket Finishing / Bottom**  
AR: Ardesia / Ardesia - "Slate" / "Slate"  
CH: Champagne / Champagne  
N: Nero / Ardesia - Black / "Slate"

Portata kg 15 per piano  
Loading capacity 15 kg per shelf

La finitura Ardesia è considerata di serie / Slate finishing as standard  
Le finiture Champagne, Nero e Bianco vengono prodotte a richiesta / Champagne, Black and White finishes are produced on demand  
Trattamento antiscivolo a richiesta / Antislip treatment on demand  
Altezza: Utile interno 70 mm / Inside height 70 mm

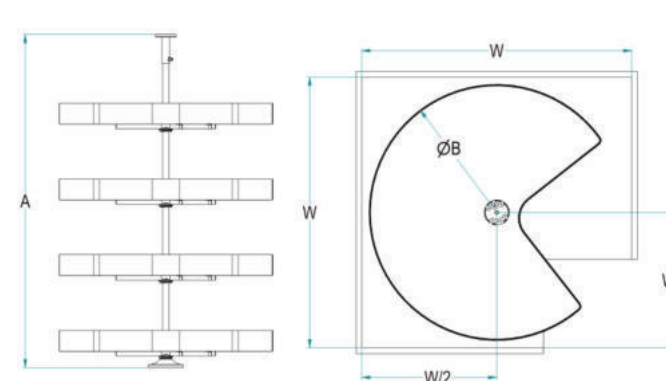
Per esigenze tecniche l'articolo viene prodotto in lamiera con fondo in nobilitato  
For technical reasons this article is made in metal sheet and melamine bottom

# 828AH

ikona



**Kit girevole angolo colonna con 4 cesti 3/4**  
3/4 carousel for corner column



**828 A H (AS) / 705 AR**

Optional -  
AS - Anti-scivolo  
Anti-slip

Balcone / Rim  
H - for Ikona & Hyper  
Lamiera / 1,2mm Metal Sheet

**Altezza - Height**

Code	A min [mm]	A max [mm]	n° cesti / n° baskets
A	1295	1345	4

**Dimensioni - Dimensions**

Code	ØB [mm]	W [mm]
705	705	764
820	820	864

**Finitura Cesto / Fondo**  
**Basket Finishing / Bottom**  
AR: Ardesia / Ardesia - "Slate" / "Slate"  
CH: Champagne / Champagne  
N: Nero / Ardesia - Black / "Slate"

Portata kg 15 per piano  
Loading capacity 15 kg per shelf

La finitura Ardesia è considerata di serie / Slate finishing as standard  
Le finiture Champagne, Nero e Bianco vengono prodotte a richiesta / Champagne, Black and White finishes are produced on demand  
Trattamento antiscivolo a richiesta / Antislip treatment on demand  
Altezza: Utile interno 70 mm / Inside height 70 mm

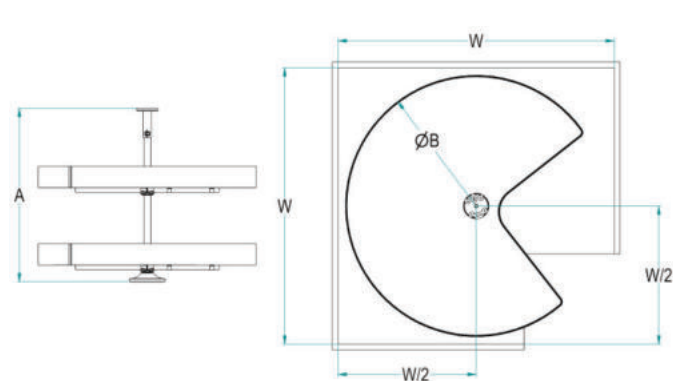
Per esigenze tecniche l'articolo viene prodotto in lamiera con fondo in nobilitato  
For technical reasons this article is made in metal sheet and melamine bottom

# 828BH

ikona



**Kit girevole angolo base con 2 cesti 3/4**  
3/4 carousel for corner base unit



**828 B H (AS) / 705 AR**

Optional -  
AS - Anti-scivolo  
Anti-slip

Balcone / Rim  
H - for Ikona & Hyper  
Lamiera / 1,2mm Metal Sheet

Altezza - Height			
Code	A min [mm]	A max [mm]	n° cesti / n° baskets
B	670	720	2

Dimensioni - Dimensions		
Code	ØB [mm]	W [mm]
705	705	764
820	820	864

Finitura Cesto / Fondo  
**Basket Finishing / Bottom**  
AR: Ardesia / Ardesia - "Slate" / "Slate"  
CH: Champagne / Champagne  
N: Nero / Ardesia - Black / "Slate"

Portata kg 15 per piano  
Loading capacity 15 kg per shelf

La finitura Ardesia è considerata di serie / Slate finishing as standard  
Le finiture Champagne, Nero e Bianco vengono prodotte a richiesta / Champagne, Black and White finishes are produced on demand  
Trattamento antiscivolo a richiesta / Antislip treatment on demand  
Altezza: Utile interno 70 mm / Inside height 70 mm

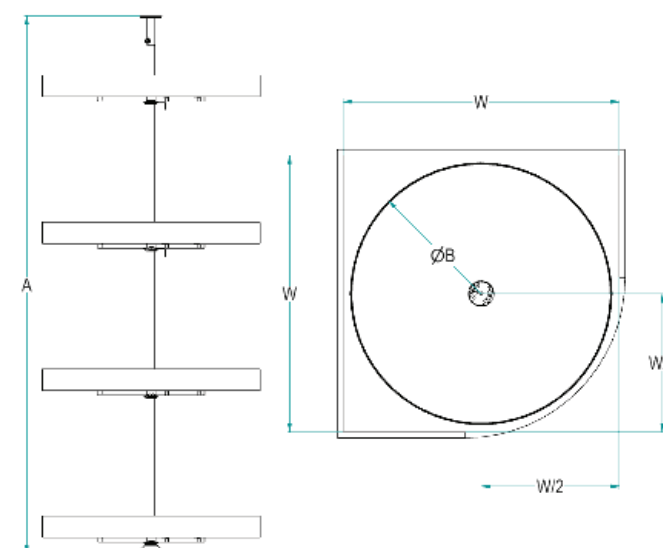
Per esigenze tecniche l'articolo viene prodotto in lamiera con fondo in nobilitato  
For technical reasons this article is made in metal sheet and melamine bottom

# 830HH

ikona



**Kit girevole angolo colonna con 4 cesti 4/4**  
4/4 carousel for corner column



**830 H H (AS) / 705 AR**

Optional -  
AS - Anti-scivolo  
Anti-slip

Balcone / Rim  
H - for Ikona & Hyper  
Lamiera / 1,2mm Metal Sheet

Altezza - Height			
Code	A min [mm]	A max [mm]	n° cesti / n° baskets
H	2025	2075	4

Dimensioni - Dimensions		
Code	ØB [mm]	W [mm]
705	705	764
820	820	864

Finitura Cesto / Fondo  
**Basket Finishing / Bottom**  
AR: Ardesia / Ardesia - "Slate" / "Slate"  
CH: Champagne / Champagne  
N: Nero / Ardesia - Black / "Slate"

Portata kg 15 per piano  
Loading capacity 15 kg per shelf

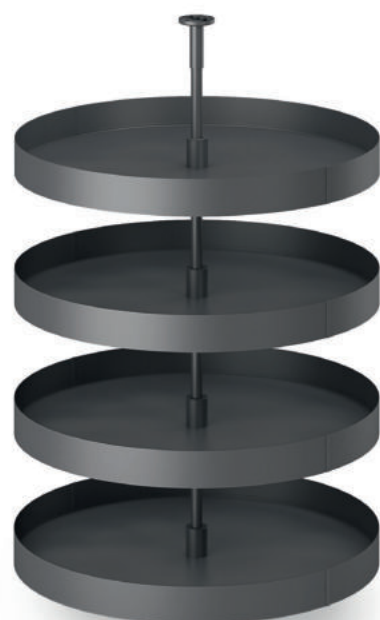
La finitura Ardesia è considerata di serie / Slate finishing as standard  
Le finiture Champagne, Nero e Bianco vengono prodotte a richiesta / Champagne, Black and White finishes are produced on demand  
Trattamento antiscivolo a richiesta / Antislip treatment on demand  
Altezza: Utile interno 70 mm / Inside height 70 mm

Per esigenze tecniche l'articolo viene prodotto in lamiera con fondo in nobilitato  
For technical reasons this article is made in metal sheet and melamine bottom



# 830AH

ikona



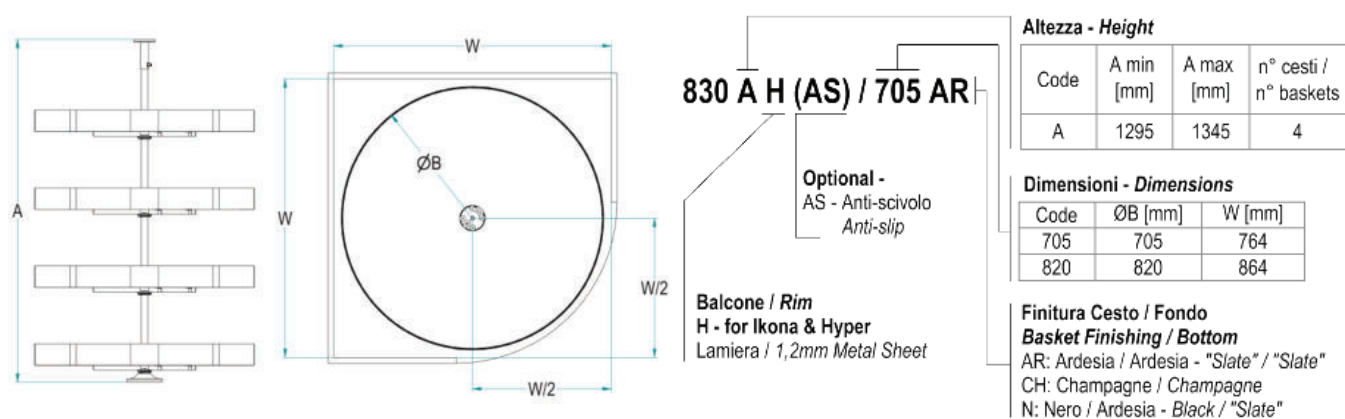
**Kit girevole angolo colonna con 4 cesti 4/4**  
4/4 carousel for corner column

# 830BH

ikona



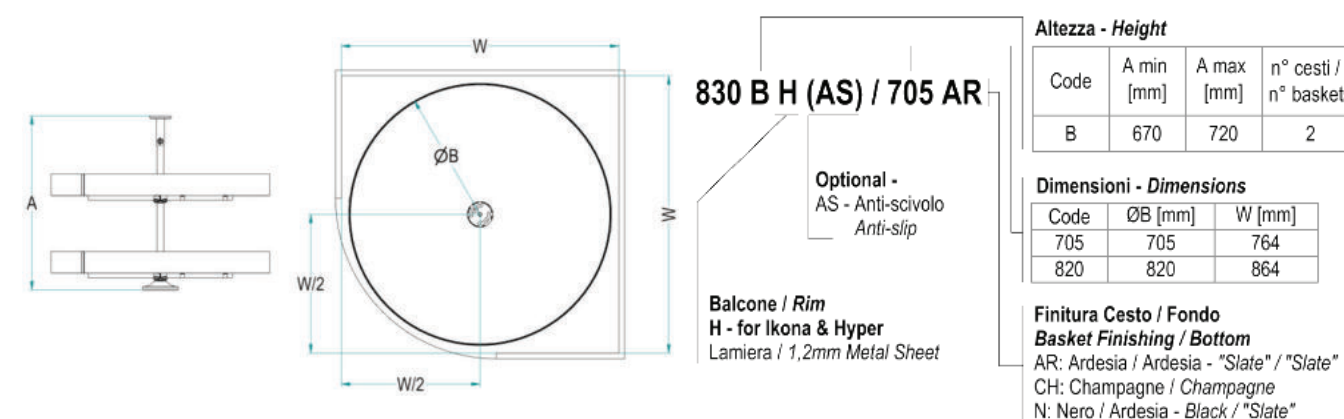
**Kit girevole angolo base con 2 cesti 4/4**  
4/4 carousel for corner base unit



Portata kg 15 per piano  
Loading capacity 15 kg per shelf

La finitura Ardesia è considerata di serie / Slate finishing as standard  
Le finiture Champagne, Nero e Bianco vengono prodotte a richiesta / Champagne, Black and White finishes are produced on demand  
Trattamento antiscivolo a richiesta / Antislip treatment on demand  
Altezza: Utile interno 70 mm / Inside height 70 mm

Per esigenze tecniche l'articolo viene prodotto in lamiera con fondo in nobilitato  
For technical reasons this article is made in metal sheet and melamine bottom



Portata kg 15 per piano  
Loading capacity 15 kg per shelf

La finitura Ardesia è considerata di serie / Slate finishing as standard  
Le finiture Champagne, Nero e Bianco vengono prodotte a richiesta / Champagne, Black and White finishes are produced on demand  
Trattamento antiscivolo a richiesta / Antislip treatment on demand  
Altezza: Utile interno 70 mm / Inside height 70 mm

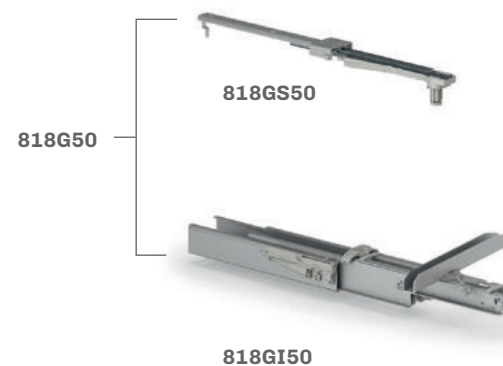
Per esigenze tecniche l'articolo viene prodotto in lamiera con fondo in nobilitato  
For technical reasons this article is made in metal sheet and melamine bottom





# 818TAK

ikona



818G50 unico colore disponibile grigio RAL 7035.  
Portata guide 120 Kg.  
818G50 grey RAL 7035 only finish available.  
Slides load capacity kg 120.



1852K - pag. 85



800ST

818TAAR

**Sphera - colonna estraibile e rotante con guide in carpenteria metallica, estrazione totale**  
Sphera - extractable rotating column with metal slides, full extraction

IL CODICE FA RIFERIMENTO ALL'ARTICOLO COMPLETO (STAFFE + GUIDE + TELAIO)  
THE CODE REFERS TO THE COMPLETE ARTICLE (SLIDES + FRAME + BRACKETS)

Larghezza - Width			
L [cm]	W [mm]	B [mm]	
30	250	240	
40	350	340	
45	400	390	
50	450	440	
60	550	540	

Altezza - Height			
Cod.	H min [mm]	H Max [mm]	Cesti / Baskets *
A - Alta/High	1960	2280	5

**818 T A / 30 AR**

Art. 800ST  
16,5 Ø6,4  
7,5

Staffe Anta  
Door Brackets  
Ø4,5

Cod.	RAL 7035	RAL 7043	Champagne	Black
800ST130	-	AR	CH	N
800ST230	-	AR	CH	N
800ST140	-	AR	CH	N
800ST240	-	AR	CH	N
800ST145	-	AR	CH	N
800ST245	-	AR	CH	N
800ST150	-	AR	CH	N
800ST250	-	AR	CH	N
800ST160	-	AR	CH	N
800ST260	-	AR	CH	N

\* 800ST 1 30 - Imballo ad 1 pezzo / 1 piece per box  
800ST 2 30 - Imballo a 2 pezzi / 2 pieces per box

496 134

H (ext) H (int)

La finitura Ardesia è considerata di serie / Slate finishing as standard  
Le finiture Champagne, Nero e Bianco vengono prodotte a richiesta /  
Champagne, Black and White finishes are produced on demand  
Soft-Close di serie / Soft-Close as standard





# 818TMK

ikona



818G50 unico colore disponibile grigio RAL 7035.  
Portata guide 120 Kg.  
818G50 grey RAL 7035 only finish available.  
Slides load capacity kg 120.

**Sphera - colonna estraibile e rotante con guide in carpenteria metallica, estrazione totale**  
Sphera - extractable rotating column with metal slides, full extraction

IL CODICE FA RIFERIMENTO ALL'ARTICOLO COMPLETO (STAFFE + GUIDE + TELAIO)  
THE CODE REFERS TO THE COMPLETE ARTICLE (SLIDES + FRAME + BRACKETS)

**818 T M / 30 AR**

Larghezza - Width		
L [cm]	W [mm]	B [mm]
30	250	240
40	350	340
45	400	390
50	450	440
60	550	540

Altezza - Height			
Cod.	H min [mm]	H Max [mm]	Cesti / Baskets *
M - Media/Medium	1610	1980	4

Finitura Struttura / Cesto / Fondo -  
Structure Finishing / Basket / Bottom -  
AR: Ardesia / Ardesia / Ardesia - "Slate" / "Slate" / "Slate"  
CH: Champagne / Champagne / Champagne  
N: Nero / Nero / Ardesia - Black / Black / "Slate"

Cod.	RAL 7035	RAL 7043	Champagne	Black
800ST130	-	AR	CH	N
800ST230	-	AR	CH	N
800ST140	-	AR	CH	N
800ST240	-	AR	CH	N
800ST145	-	AR	CH	N
800ST245	-	AR	CH	N
800ST150	-	AR	CH	N
800ST250	-	AR	CH	N
800ST160	-	AR	CH	N
800ST260	-	AR	CH	N

\* 800ST 1 30 - Imballo ad 1 pezzo / 1 piece per box  
800ST 2 30 - Imballo a 2 pezzi / 2 pieces per box

La finitura Ardesia è considerata di serie / Slate finishing as standard  
Le finiture Champagne, Nero e Bianco vengono prodotte a richiesta /  
Champagne, Black and White finishes are produced on demand  
Soft-Close di serie / Soft-Close as standard







# 818TBK

ikona



818G50 unico colore disponibile grigio RAL 7035.  
Portata guide 120 Kg.  
818G50 grey RAL 7035 only finish available.  
Slides load capacity kg 120.

**Sphera - colonna estraibile e rotante con guide in carpenteria metallica, estrazione totale**  
Sphera - extractable rotating column with metal slides, full extraction

IL CODICE FA RIFERIMENTO ALL'ARTICOLO COMPLETO (STAFFE + GUIDE + TELAIO)  
THE CODE REFERS TO THE COMPLETE ARTICLE (SLIDES + FRAME + BRACKETS)

L [cm]	W [mm]	B [mm]
30	250	240
40	350	340
45	400	390
50	450	440
60	550	540

Cod.	H min [mm]	H Max [mm]	Cesti / Baskets *
B - Bassa/Low	1260	1620	3

**818 T B / 30 AR**

Staffe Anta Door Brackets  
Ø4,5 7,5

Art. 800ST  
16,5 Ø6,4

496 134

Cod.	RAL 7035	RAL 7043	Champagne	Black
800ST130	-	AR	CH	N
800ST230	-	AR	CH	N
800ST140	-	AR	CH	N
800ST240	-	AR	CH	N
800ST145	-	AR	CH	N
800ST245	-	AR	CH	N
800ST150	-	AR	CH	N
800ST250	-	AR	CH	N
800ST160	-	AR	CH	N
800ST260	-	AR	CH	N

\* 800ST 1 30 - Imballo ad 1 pezzo / 1 piece per box  
800ST 2 30 - Imballo a 2 pezzi / 2 pieces per box

La finitura Ardesia è considerata di serie / Slate finishing as standard  
Le finiture Champagne, Nero e Bianco vengono prodotte a richiesta /  
Champagne, Black and White finishes are produced on demand  
Soft-Close di serie / Soft-Close as standard

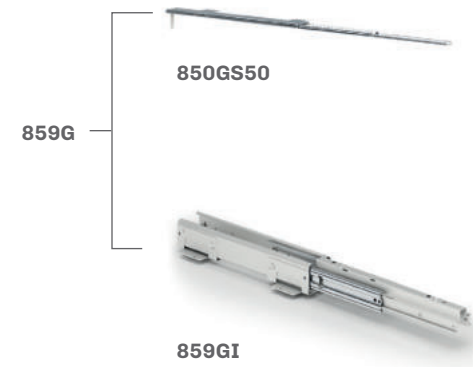




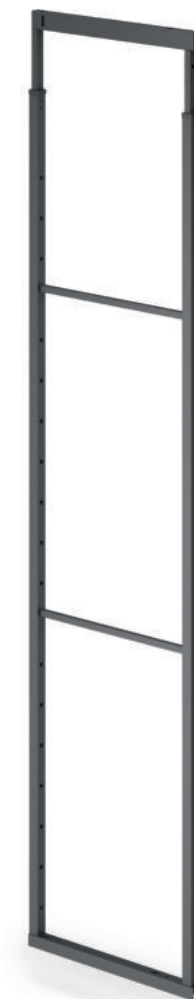


# 859HK

ikona



Portata guide 120 Kg.  
Slides load capacity kg 120.



800THAR



1852K - pag. 85

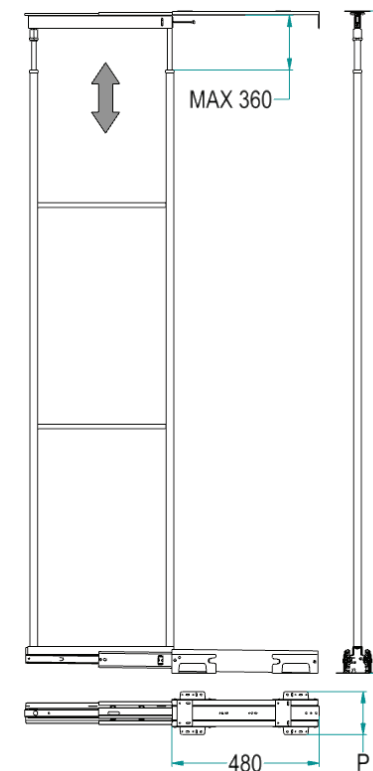


800ST



859COPAR

**Colonna estraibile con guide a sfera**  
Extractable column with ball bearing slides



Larghezza Guida - Slide Width -

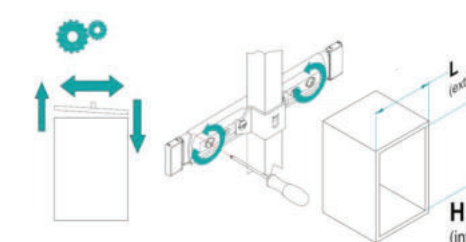
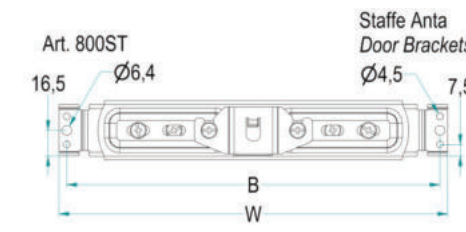
Cod.	P [mm]
859G15	85
859G20...60	140

IL CODICE FA RIFERIMENTO ALL'ARTICOLO COMPLETO (STAFFE + GUIDE + TELAIO)  
THE CODE REFERS TO THE COMPLETE ARTICLE (SLIDES + FRAME + BRACKETS)

Larghezza - Width			Altezza - Height				
L [cm]	W [mm]	B [mm]	H min [mm]	H Max [mm]	Cesti Consigliati / Recommended Baskets	Staffe / Brackets	
15	100	90	H - Altissima / Higher	2180	2530	6	3
20	150	140					
25	200	190					
30	250	240					
40	350	340					
45	400	390					
50	450	440					
60	550	540					

**Finitura Struttura / Cesto / Fondo - Structure Finishing / Basket / Bottom -**  
AR: Ardesia / Ardesia / Ardesia - "Slate" / "Slate" / "Slate"  
CH: Champagne / Champagne / Champagne  
N: Nero / Nero / Ardesia - Black / Black / "Slate"

**Imballo - Packaging**  
[...] - Imballi separati / separate boxes  
FDF - staffe inserite all'interno della scatola del telaio / brackets included inside the frame box



Cod.	RAL 7035	RAL 7043	Champagne	Black
800ST115	-	AR	CH	N
800ST215	-	AR	CH	N
800ST120	-	AR	CH	N
800ST220	-	AR	CH	N
800ST125	-	AR	CH	N
800ST225	-	AR	CH	N
800ST130	-	AR	CH	N
800ST230	-	AR	CH	N
800ST140	-	AR	CH	N
800ST240	-	AR	CH	N
800ST145	-	AR	CH	N
800ST245	-	AR	CH	N
800ST150	-	AR	CH	N
800ST250	-	AR	CH	N
800ST160	-	AR	CH	N
800ST260	-	AR	CH	N

\* 800ST 1 30 - Imballo ad 1 pezzo / 1 piece per box  
800ST 2 30 - Imballo a 2 pezzi / 2 pieces per box

La finitura Ardesia è considerata di serie / Slate finishing as standard  
Le finiture Champagne, Nero e Bianco vengono prodotte a richiesta / Champagne, Black and White finishes are produced on demand  
Soft-Close di serie / Soft-Close as standard

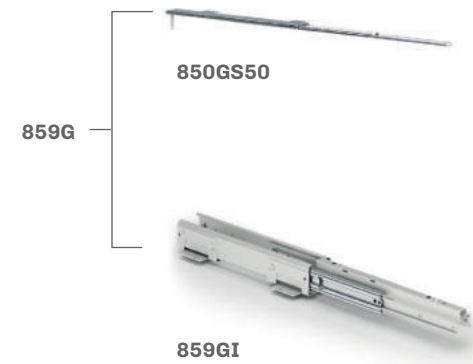






# 859AK

ikona



Portata guide 120 Kg.  
Slides load capacity kg 120.



800TAAR



1852K - pag. 85



800ST



859COPAR

**Colonna estraibile con guide a sfera**  
Extractable column with ball bearing slides

IL CODICE FA RIFERIMENTO ALL'ARTICOLO COMPLETO (STAFFE + GUIDE + TELAIO)  
THE CODE REFERS TO THE COMPLETE ARTICLE (SLIDES + FRAME + BRACKETS)

Larghezza - Width		
L [cm]	W [mm]	B [mm]
15	100	90
20	150	140
25	200	190
30	250	240
40	350	340
45	400	390
50	450	440
60	550	540

Altezza - Height		
Cod.	H min [mm]	H Max [mm]
A - Alta/High	1860	2185

Cod.	Cesti Consigliati / Recommended Baskets	Staffe / Brackets
A - Alta/High	5	3

**Finitura Struttura / Cesto / Fondo - Structure Finishing / Basket / Bottom -**  
AR: Ardesia / Ardesia / Ardesia - "Slate" / "Slate" / "Slate"  
CH: Champagne / Champagne / Champagne  
N: Nero / Nero / Ardesia - Black / Black / "Slate"

**Imballo - Packaging**  
[...] - Imballi separati / separate boxes  
FDF - staffe inserite all'interno della scatola del telaio / brackets included inside the frame box

**Staffe Anta Door Brackets**

Cod.	RAL 7035	RAL 7043	Champagne	Black
800ST115	-	AR	CH	N
800ST215	-	AR	CH	N
800ST120	-	AR	CH	N
800ST220	-	AR	CH	N
800ST125	-	AR	CH	N
800ST225	-	AR	CH	N
800ST130	-	AR	CH	N
800ST230	-	AR	CH	N
800ST140	-	AR	CH	N
800ST240	-	AR	CH	N
800ST145	-	AR	CH	N
800ST245	-	AR	CH	N
800ST150	-	AR	CH	N
800ST250	-	AR	CH	N
800ST160	-	AR	CH	N
800ST260	-	AR	CH	N

\* 800ST 1 30 - Imballo ad 1 pezzo / 1 piece per box  
800ST 2 30 - Imballo a 2 pezzi / 2 pieces per box

**Larghezza Guida - Slide Width**

Cod.	P [mm]
859G15	55
859G20...60	140

La finitura Ardesia è considerata di serie / Slate finishing as standard  
Le finiture Champagne, Nero e Bianco vengono prodotte a richiesta /  
Champagne, Black and White finishes are produced on demand  
Soft-Close di serie / Soft-Close as standard

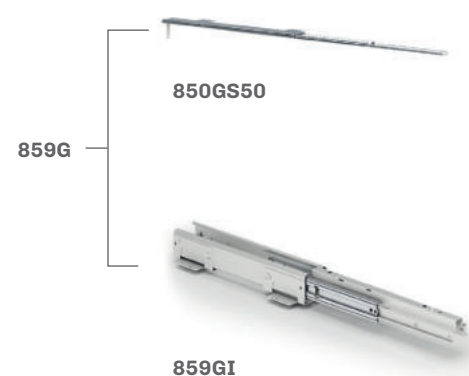






# 859MK

ikona



Portata guide 120 Kg.  
Slides load capacity kg 120.



800TMAR



1852K - pag. 85



800ST



859COPAR

**Colonna estraibile con guide a sfera**  
Extractable column with ball bearing slides

IL CODICE FA RIFERIMENTO ALL'ARTICOLO COMPLETO (STAFFE + GUIDE + TELAIO)  
THE CODE REFERS TO THE COMPLETE ARTICLE (SLIDES + FRAME + BRACKETS)

L [cm]	W [mm]	B [mm]
15	100	90
20	150	140
25	200	190
30	250	240
40	350	340
45	400	390
50	450	440
60	550	540

Cod.	H min [mm]	H Max [mm]	Cesti Consigliati / Recommended Baskets	Staffe / Brackets
M - Media / Medium	1515	1865	4	3

**Finitura Struttura / Cesto / Fondo - Structure Finishing / Basket / Bottom -**  
AR: Ardesia / Ardesia / Ardesia - "Slate" / "Slate" / "Slate"  
CH: Champagne / Champagne / Champagne  
N: Nero / Nero / Ardesia - Black / Black / "Slate"

**Imballo - Packaging**  
[...] - Imballi separati / separate boxes  
FDF - staffe inserite all'interno della scatola del telaio / brackets included inside the frame box

Cod.	P [mm]
859G15	85
859G20...60	140

Cod.	RAL 7035	RAL 7043	Champagne	Black
800ST115	-	AR	CH	N
800ST215	-	AR	CH	N
800ST120	-	AR	CH	N
800ST220	-	AR	CH	N
800ST125	-	AR	CH	N
800ST225	-	AR	CH	N
800ST130	-	AR	CH	N
800ST230	-	AR	CH	N
800ST140	-	AR	CH	N
800ST240	-	AR	CH	N
800ST145	-	AR	CH	N
800ST245	-	AR	CH	N
800ST150	-	AR	CH	N
800ST250	-	AR	CH	N
800ST160	-	AR	CH	N
800ST260	-	AR	CH	N

\* 800ST 1 30 - Imballo ad 1 pezzo / 1 piece per box  
800ST 2 30 - Imballo a 2 pezzi / 2 pieces per box

La finitura Ardesia è considerata di serie / Slate finishing as standard  
Le finiture Champagne, Nero e Bianco vengono prodotte a richiesta /  
Champagne, Black and White finishes are produced on demand  
Soft-Close di serie / Soft-Close as standard

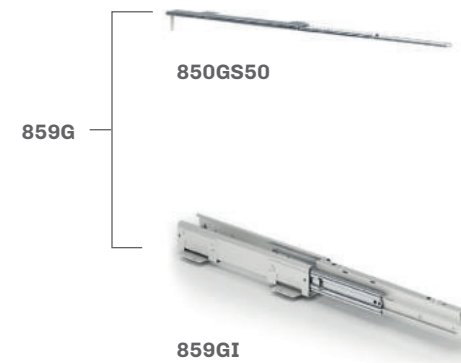






# 859BK

ikona



Portata guide 120 Kg.  
Slides load capacity kg 120.



800TBA



1852K - pag. 85



800ST



859COPAR

**Colonna estraibile con guide a sfera**  
Extractable column with ball bearing slides

IL CODICE FA RIFERIMENTO ALL'ARTICOLO COMPLETO (STAFFE + GUIDE + TELAIO)  
THE CODE REFERS TO THE COMPLETE ARTICLE (SLIDES + FRAME + BRACKETS)

Larghezza - Width		
L [cm]	W [mm]	B [mm]
15	100	90
20	150	140
25	200	190
30	250	240
40	350	340
45	400	390
50	450	440
60	550	540

Altezza - Height				
Cod.	H min [mm]	H Max [mm]	Cesti Consigliati / Recommended Baskets	Staffe / Brackets
B - Bassa/Low	1170	1520	3	2

**859 B / 30 AR FDF**

**Imballo - Packaging**  
[...] - Imballi separati / separate boxes  
FDF - staffe inserite all'interno della scatola del telaio / brackets included inside the frame box

**Art. 800ST**      **Staffe Anta Door Brackets**

Cod.	RAL 7035	RAL 7043	Champagne	Black
800ST115	-	AR	CH	N
800ST215	-	AR	CH	N
800ST120	-	AR	CH	N
800ST220	-	AR	CH	N
800ST125	-	AR	CH	N
800ST225	-	AR	CH	N
800ST130	-	AR	CH	N
800ST230	-	AR	CH	N
800ST140	-	AR	CH	N
800ST240	-	AR	CH	N
800ST145	-	AR	CH	N
800ST245	-	AR	CH	N
800ST150	-	AR	CH	N
800ST250	-	AR	CH	N
800ST160	-	AR	CH	N
800ST260	-	AR	CH	N

\* 800ST 1 30 - Imballo ad 1 pezzo / 1 piece per box  
800ST 2 30 - Imballo a 2 pezzi / 2 pieces per box

La finitura Ardesia è considerata di serie / Slate finishing as standard  
Le finiture Champagne, Nero e Bianco vengono prodotte a richiesta /  
Champagne, Black and White finishes are produced on demand  
Soft-Close di serie / Soft-Close as standard

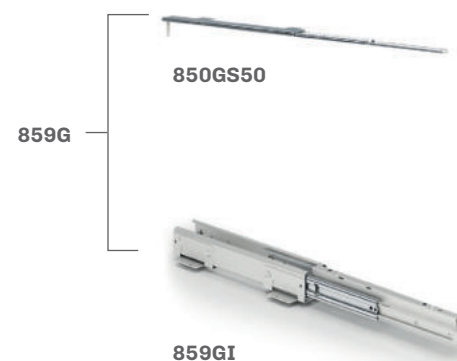






# 859SK

ikona



Portata guide 120 Kg.  
Slides load capacity kg 120.



800TSAR



1852K - pag. 85



800ST



859COPAR

## Colonna estraibile con guide a sfera Extractable column with ball bearing slides

IL CODICE FA RIFERIMENTO ALL'ARTICOLO COMPLETO (STAFFE + GUIDE + TELAIO)  
THE CODE REFERS TO THE COMPLETE ARTICLE (SLIDES + FRAME + BRACKETS)

Larghezza - Width			Altezza - Height				
L [cm]	W [mm]	B [mm]	Cod.	H min [mm]	H Max [mm]	Cesti Consigliati / Recommended Baskets	Staffe / Brackets
15	100	90	S - Small	825	1175	2	2
20	150	140					
25	200	190					
30	250	240					
40	350	340					
45	400	390					
50	450	440					
60	550	540					

**859 S / 30 AR FDF**

**Imballo - Packaging**  
[...] - Imballi separati / separate boxes  
FDF - staffe inserite all'interno della scatola del telaio / brackets included inside the frame box

**Finitura Struttura / Cesto / Fondo - Structure Finishing / Basket / Bottom -**  
AR: Ardesia / Ardesia / Ardesia - "Slate" / "Slate" / "Slate"  
CH: Champagne / Champagne / Champagne  
N: Nero / Nero / Ardesia - Black / Black / "Slate"

Cod.	RAL 7035	RAL 7043	Champagne	Black
800ST115	-	AR	CH	N
800ST215	-	AR	CH	N
800ST120	-	AR	CH	N
800ST220	-	AR	CH	N
800ST125	-	AR	CH	N
800ST225	-	AR	CH	N
800ST130	-	AR	CH	N
800ST230	-	AR	CH	N
800ST140	-	AR	CH	N
800ST240	-	AR	CH	N
800ST145	-	AR	CH	N
800ST245	-	AR	CH	N
800ST150	-	AR	CH	N
800ST250	-	AR	CH	N
800ST160	-	AR	CH	N
800ST260	-	AR	CH	N

\* 800ST 1 30 - Imballo ad 1 pezzo / 1 piece per box  
800ST 2 30 - Imballo a 2 pezzi / 2 pieces per box

La finitura Ardesia è considerata di serie / Slate finishing as standard  
Le finiture Champagne, Nero e Bianco vengono prodotte a richiesta /  
Champagne, Black and White finishes are produced on demand  
Soft-Close di serie / Soft-Close as standard

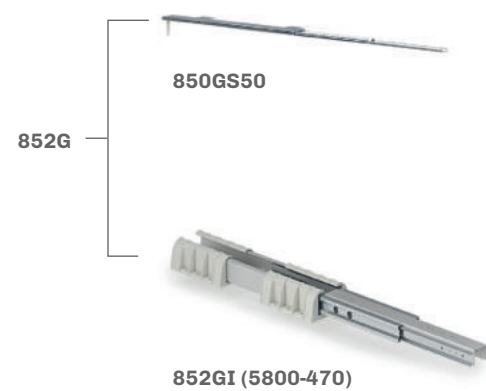






# 852HK

ikona



852G unico colore disponibile grigio RAL 7035.  
Portata guide 80 Kg.  
852G grey RAL 7035 only finish available.  
Slides load capacity kg 80.



1852K - pag. 85



800ST

**Colonna estraibile con guide a sfera**  
Extractable column with ball bearing slides

IL CODICE FA RIFERIMENTO ALL'ARTICOLO COMPLETO (STAFFE + GUIDE + TELAIO)  
THE CODE REFERS TO THE COMPLETE ARTICLE (SLIDES + FRAME + BRACKETS)

MAX 360

H

B

480

130

Larghezza - Width		
L [cm]	W [mm]	B [mm]
20	150	140
25	200	190
30	250	240
40	350	340
45	400	390
50	450	440
60	550	540

852 H / 30 AR FDF

Altezza - Height				
Cod.	H min [mm]	H Max [mm]	Cesti Consigliati / Recommended Baskets	Staffe / Brackets
H -	2180	2530	6	3
Altissima / Higher				

**Finitura Struttura / Cesto / Fondo - Structure Finishing / Basket / Bottom -**  
AR: Ardesia / Ardesia / Ardesia - "Slate" / "Slate" / "Slate"  
CH: Champagne / Champagne / Champagne  
N: Nero / Nero / Ardesia - Black / Black / "Slate"

**Imballo - Packaging**  
[...] - Imballi separati / separate boxes  
FDF - staffe inserite all'interno della scatola del telaio / brackets included inside the frame box

Art. 800ST

Staffe Anta Door Brackets

Cod.	RAL 7035	RAL 7043	Champagne	Black
800ST120	-	AR	CH	N
800ST220	-	AR	CH	N
800ST125	-	AR	CH	N
800ST225	-	AR	CH	N
800ST130	-	AR	CH	N
800ST230	-	AR	CH	N
800ST140	-	AR	CH	N
800ST240	-	AR	CH	N
800ST145	-	AR	CH	N
800ST245	-	AR	CH	N
800ST150	-	AR	CH	N
800ST250	-	AR	CH	N
800ST160	-	AR	CH	N
800ST260	-	AR	CH	N

\* 800ST 1 30 - Imballo ad 1 pezzo / 1 piece per box  
800ST 2 30 - Imballo a 2 pezzi / 2 pieces per box

La finitura Ardesia è considerata di serie / Slate finishing as standard  
Le finiture Champagne, Nero e Bianco vengono prodotte a richiesta /  
Champagne, Black and White finishes are produced on demand  
Soft-Close di serie / Soft-Close as standard

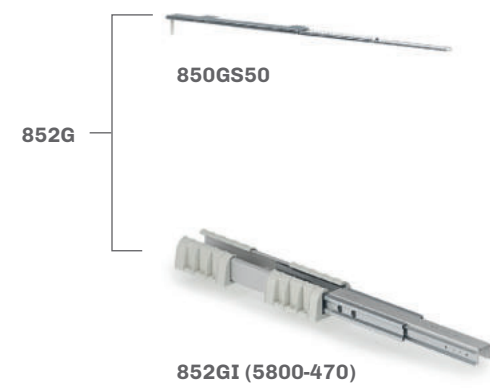






# 852AK

ikona



852G unico colore disponibile grigio RAL 7035.  
 Portata guide 80 Kg.  
 852G grey RAL 7035 only finish available.  
 Slides load capacity kg 80.



800TAAR



1852K - pag. 85



800ST

**Colonna estraibile con guide a sfera**  
 Extractable column with ball bearing slides

IL CODICE FA RIFERIMENTO ALL'ARTICOLO COMPLETO (STAFFE + GUIDE + TELAIO)  
 THE CODE REFERS TO THE COMPLETE ARTICLE (SLIDES + FRAME + BRACKETS)

Larghezza - Width			Altezza - Height				
L [cm]	W [mm]	B [mm]	Cod.	H min [mm]	H Max [mm]	Cesti Consigliati / Recommended Baskets	Staffe / Brackets
20	150	140	A -	1860	2185	5	3
25	200	190	Alta/High				
30	250	240					
40	350	340					
45	400	390					
50	450	440					
60	550	540					

**852 A / 30 AR FDF**

**Imballo - Packaging**  
 [...] - Imballi separati / separate boxes  
 FDF - staffe inserite all'interno della scatola del telaio / brackets included inside the frame box

**Finitura Struttura / Cesto / Fondo - Structure Finishing / Basket / Bottom -**  
 AR: Ardesia / Ardesia / Ardesia - "Slate" / "Slate" / "Slate"  
 CH: Champagne / Champagne / Champagne  
 N: Nero / Nero / Ardesia - Black / Black / "Slate"

Cod.	RAL 7035	RAL 7043	Champagne	Black
800ST120	-	AR	CH	N
800ST220	-	AR	CH	N
800ST125	-	AR	CH	N
800ST225	-	AR	CH	N
800ST130	-	AR	CH	N
800ST230	-	AR	CH	N
800ST140	-	AR	CH	N
800ST240	-	AR	CH	N
800ST145	-	AR	CH	N
800ST245	-	AR	CH	N
800ST150	-	AR	CH	N
800ST250	-	AR	CH	N
800ST160	-	AR	CH	N
800ST260	-	AR	CH	N

\* 800ST 1 30 - Imballo ad 1 pezzo / 1 piece per box  
 800ST 2 30 - Imballo a 2 pezzi / 2 pieces per box

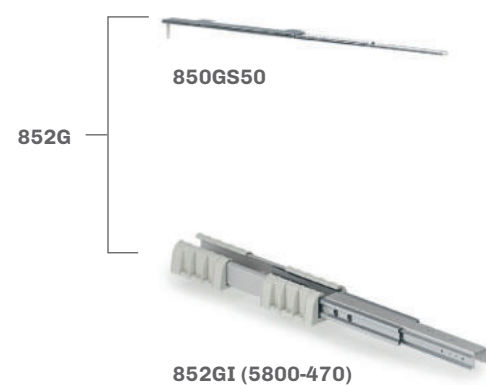
La finitura Ardesia è considerata di serie / Slate finishing as standard  
 Le finiture Champagne, Nero e Bianco vengono prodotte a richiesta /  
 Champagne, Black and White finishes are produced on demand  
 Soft-Close di serie / Soft-Close as standard





# 852MK

ikona



852G unico colore disponibile grigio RAL 7035.  
Portata guide 80 Kg.  
852G grey RAL 7035 only finish available.  
Slides load capacity kg 80.



800TMR



1852K - pag. 85



800ST

**Colonna estraibile con guide a sfera**  
Extractable column with ball bearing slides

IL CODICE FA RIFERIMENTO ALL'ARTICOLO COMPLETO (STAFFE + GUIDE + TELAIO)  
THE CODE REFERS TO THE COMPLETE ARTICLE (SLIDES + FRAME + BRACKETS)

Larghezza - Width			Altezza - Height				
L [cm]	W [mm]	B [mm]	Cod.	H min [mm]	H Max [mm]	Cesti Consigliati / Recommended Baskets	Staffe / Brackets
20	150	140	M -	1515	1865	4	3
25	200	190	Media / Medium				
30	250	240					
40	350	340					
45	400	390					
50	450	440					
60	550	540					

**Finitura Struttura / Cesto / Fondo - Structure Finishing / Basket / Bottom -**  
AR: Ardesia / Ardesia / Ardesia - "Slate" / "Slate" / "Slate"  
CH: Champagne / Champagne / Champagne  
N: Nero / Nero / Ardesia - Black / Black / "Slate"

**Imballo - Packaging**  
[...] - Imballi separati / separate boxes  
FDF - staffe inserite all'interno della scatola del telaio / brackets included inside the frame box

Art. 800ST  
16,5 Ø6,4  
7,5

Staffe Anta Door Brackets  
Ø4,5

MAX 360

480

130

H (ext)

H (int)

Cod.	RAL 7035	RAL 7043	Champagne	Black
800ST120	-	AR	CH	N
800ST220	-	AR	CH	N
800ST125	-	AR	CH	N
800ST225	-	AR	CH	N
800ST130	-	AR	CH	N
800ST230	-	AR	CH	N
800ST140	-	AR	CH	N
800ST240	-	AR	CH	N
800ST145	-	AR	CH	N
800ST245	-	AR	CH	N
800ST150	-	AR	CH	N
800ST250	-	AR	CH	N
800ST160	-	AR	CH	N
800ST260	-	AR	CH	N

\* 800ST 1 30 - Imballo ad 1 pezzo / 1 piece per box  
800ST 2 30 - Imballo a 2 pezzi / 2 pieces per box

La finitura Ardesia è considerata di serie / Slate finishing as standard  
Le finiture Champagne, Nero e Bianco vengono prodotte a richiesta /  
Champagne, Black and White finishes are produced on demand  
Soft-Close di serie / Soft-Close as standard

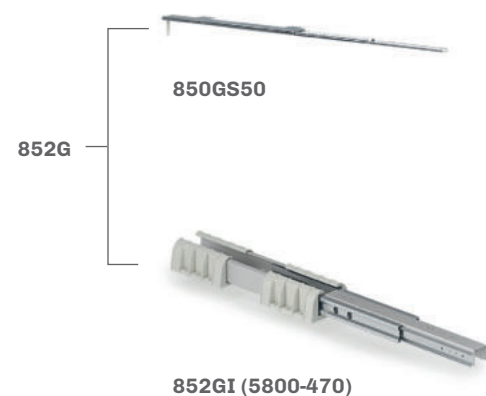






# 852BK

ikona



852G unico colore disponibile grigio RAL 7035.  
Portata guide 80 Kg.  
852G grey RAL 7035 only finish available.  
Slides load capacity kg 80.



800BAR



1852K - pag. 85



800ST

**Colonna estraibile con guide a sfera**  
Extractable column with ball bearing slides

IL CODICE FA RIFERIMENTO ALL'ARTICOLO COMPLETO (STAFFE + GUIDE + TELAIO)  
THE CODE REFERS TO THE COMPLETE ARTICLE (SLIDES + FRAME + BRACKETS)

Larghezza - Width			Altezza - Height			
L [cm]	W [mm]	B [mm]	Cod.	H min [mm] / H Max [mm]	Cesti Consigliati / Recommended Baskets	Staffe / Brackets
20	150	140	B -	1170 / 1520	3	2
25	200	190	Bassa/Low			
30	250	240				
40	350	340				
45	400	390				
50	450	440				
60	550	540				

**Finitura Struttura / Cesto / Fondo - Structure Finishing / Basket / Bottom -**  
AR: Ardesia / Ardesia / Ardesia - "Slate" / "Slate" / "Slate"  
CH: Champagne / Champagne / Champagne  
N: Nero / Nero / Ardesia - Black / Black / "Slate"

**Imballo - Packaging**  
[...] - Imballi separati / separate boxes  
FDF - staffe inserite all'interno della scatola del telaio / brackets included inside the frame box

Art. 800ST  
16,5 Ø6,4 7,5  
Ø4,5

Staffe Anta Door Brackets

MAX 360  
H  
480  
130  
B  
W  
L (ext)  
H (int)

Cod.	RAL 7035	RAL 7043	Champagne	Black
800ST120	-	AR	CH	N
800ST220	-	AR	CH	N
800ST125	-	AR	CH	N
800ST225	-	AR	CH	N
800ST130	-	AR	CH	N
800ST230	-	AR	CH	N
800ST140	-	AR	CH	N
800ST240	-	AR	CH	N
800ST145	-	AR	CH	N
800ST245	-	AR	CH	N
800ST150	-	AR	CH	N
800ST250	-	AR	CH	N
800ST160	-	AR	CH	N
800ST260	-	AR	CH	N

\* 800ST 1 30 - Imballo ad 1 pezzo / 1 piece per box  
800ST 2 30 - Imballo a 2 pezzi / 2 pieces per box

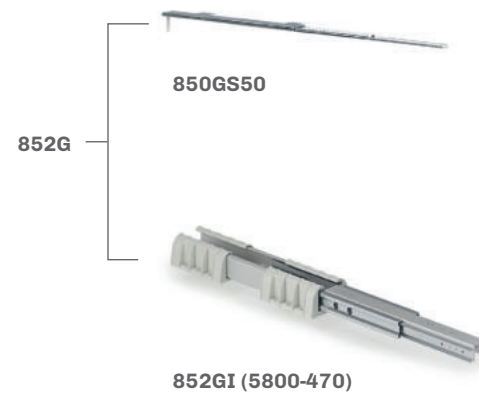
La finitura Ardesia è considerata di serie / Slate finishing as standard  
Le finiture Champagne, Nero e Bianco vengono prodotte a richiesta /  
Champagne, Black and White finishes are produced on demand  
Soft-Close di serie / Soft-Close as standard





# 852SK

ikona



852G unico colore disponibile grigio RAL 7035.  
Portata guide 80 Kg.  
852G grey RAL 7035 only finish available.  
Slides load capacity kg 80.



1852K - pag. 85



800ST



800TSAR

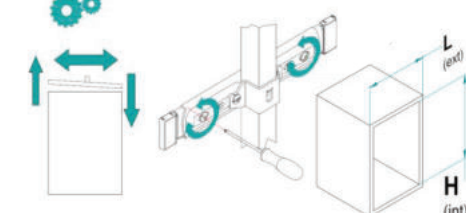
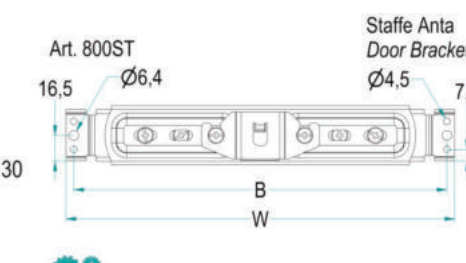
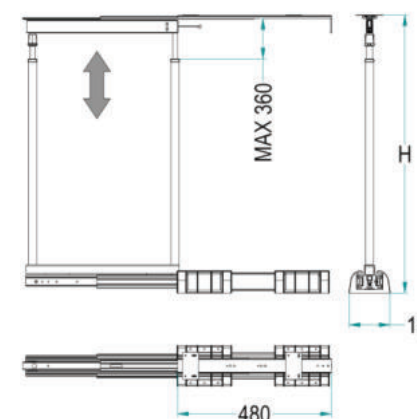
**Colonna estraibile con guide a sfera**  
Extractable column with ball bearing slides

IL CODICE FA RIFERIMENTO ALL'ARTICOLO COMPLETO (STAFFE + GUIDE + TELAIO)  
THE CODE REFERS TO THE COMPLETE ARTICLE (SLIDES + FRAME + BRACKETS)

Larghezza - Width			Altezza - Height				
L [cm]	W [mm]	B [mm]	Cod.	H min [mm]	H Max [mm]	Cesti Consigliati / Recommended Baskets	Staffe / Brackets
20	150	140	852 S / 30 AR FDF	825	1175	2	2
25	200	190					
30	250	240					
40	350	340					
45	400	390					
50	450	440					
60	550	540					

**Finitura Struttura / Cesto / Fondo - Structure Finishing / Basket / Bottom -**  
AR: Ardesia / Ardesia / Ardesia - "Slate" / "Slate" / "Slate"  
CH: Champagne / Champagne / Champagne  
N: Nero / Nero / Ardesia - Black / Black / "Slate"

**Imballo - Packaging**  
[...] - Imballi separati / separate boxes  
FDF - staffe inserite all'interno della scatola del telaio / brackets included inside the frame box



Cod.	RAL 7035	RAL 7043	Champagne	Black
800ST120	-	AR	CH	N
800ST220	-	AR	CH	N
800ST125	-	AR	CH	N
800ST225	-	AR	CH	N
800ST130	-	AR	CH	N
800ST230	-	AR	CH	N
800ST140	-	AR	CH	N
800ST240	-	AR	CH	N
800ST145	-	AR	CH	N
800ST245	-	AR	CH	N
800ST150	-	AR	CH	N
800ST250	-	AR	CH	N
800ST160	-	AR	CH	N
800ST260	-	AR	CH	N

\* 800ST 1 30 - Imballo ad 1 pezzo / 1 piece per box  
800ST 2 30 - Imballo a 2 pezzi / 2 pieces per box

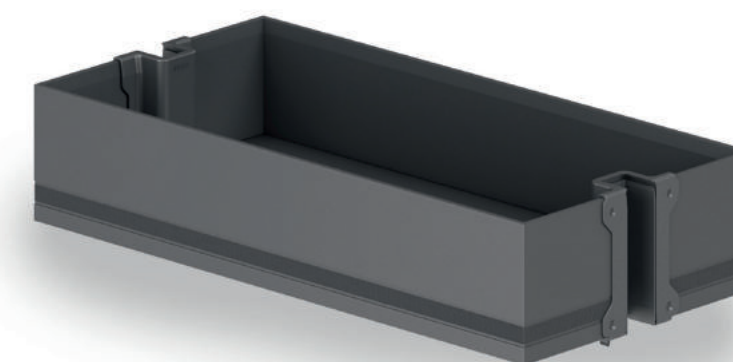
La finitura Ardesia è considerata di serie / Slate finishing as standard  
Le finiture Champagne, Nero e Bianco vengono prodotte a richiesta /  
Champagne, Black and White finishes are produced on demand  
Soft-Close di serie / Soft-Close as standard





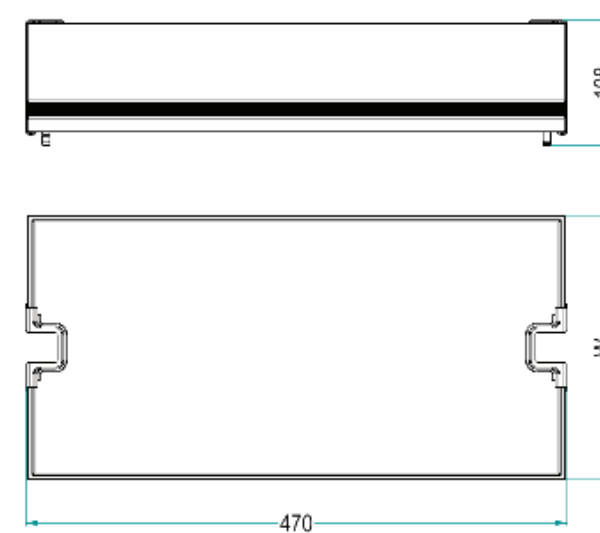
1852K

ikona



Per articolo 818-859-852  
For item 818-859-852

**Cestello per colonna estraibile**  
Basket for extractable column



1852K AS / 30 AR 2

**Imballo / Packaging**

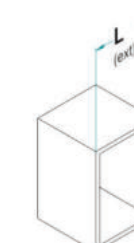
n°	Pezzi per scatola Pieces per box
2	2
3	3

**Larghezza / Width**

L [cm]	W [mm]
15	95
20	130
30	230
40	330
45	380
50	430
60	530

**Finitura Cesto / Fondo -  
Finishing Basket / Bottom -**

**Optional -**  
AR: Ardesia / Ardesia - "Slate" / "Slate"  
CH: Champagne / Champagne  
N: Nero / Ardesia - Black / "Slate"



La finitura Ardesia è considerata di serie / Slate finishing as standard  
Le finiture Champagne, Nero e Bianco vengono prodotte a richiesta / Champagne, Black and White finishes are produced on demand  
Trattamento antiscivolo a richiesta / Antislip treatment on demand  
Altezza: Utile interno 80 mm / Inside height 80 mm







# 860XAK

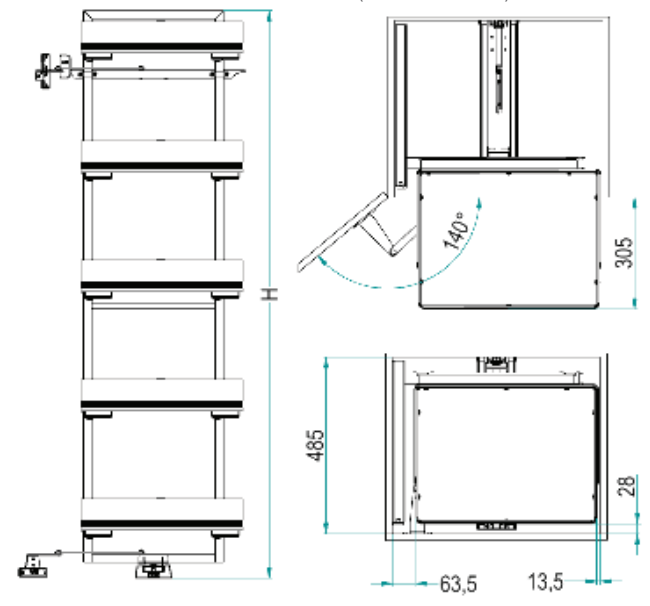
ikona



**Maxima - colonna dispensa reversibile**  
Maxima - reversible pantry unit

Portata kg 10 per piano  
Loading capacity 10 kg per shelf

Il codice si riferisce all'articolo completo (meccanismo + cesti)  
The code refers to the whole article (mechanism + baskets)



## 860X A K (AS) / 45 AR

**Optional -**  
AS - Anti-scivolo  
Anti-slip

**Cesti / Basket -**  
K - Ikona baskets  
(Balcone / Rim Aluminium AISI6061)

**Altezza / Height -**

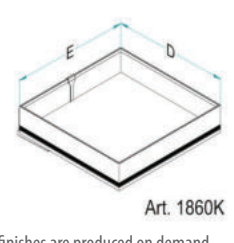
Code	H [mm]	n° Basket
A	1800	5

**Cod. -**  
Misura Anta / Door Size [cm]

30
40
45
50
60

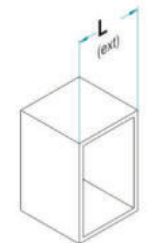
**Finitura - Finishing -**

Cod.	Caratteristiche	Features
AR	Cesto e struttura verniciati "Ardesia", Fondo "Ardesia" (RAL7043)	*"Slate" structure and basket, *"Slate" Bottom
CH	Cesto e struttura "Champagne", Fondo "Champagne"	*"Champagne" structure and basket, *"Champagne" Bottom
N	Cesto e struttura Nero, Fondo "Ardesia" (RAL7043)	*"Black" structure and basket, *"Slate" Panel



**Dim. Cesto Basket Size -**

Cod.	D x E [mm]
30	370 x 240
40	370 x 287
45	370 x 337
50	370 x 387
60	370 x 487



La finitura Ardesia è considerata di serie / Slate finishing as standard  
Le finiture Champagne, Nero e Bianco vengono prodotte a richiesta / Champagne, Black and White finishes are produced on demand  
Soft-Close a richiesta / Soft-Close on demand  
Trattamento antiscivolo a richiesta / Antislip treatment on demand  
Altezza: Utile interno 80 mm / Inside height 80 mm







# 860XBK

ikona



860MXB

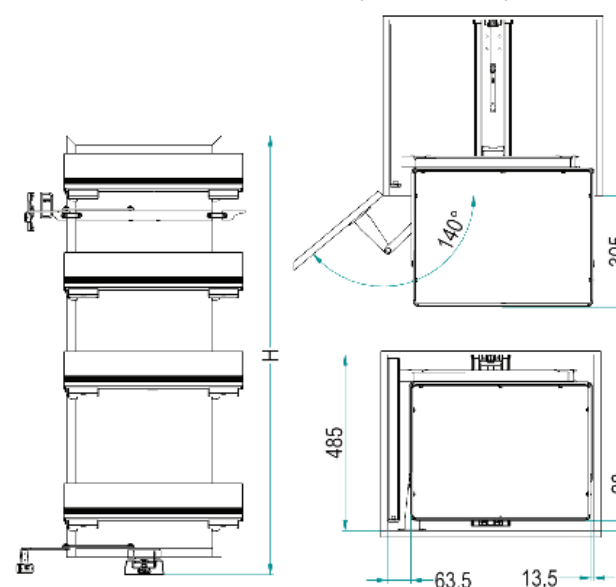


1860KKIT/4

## Maxima - colonna dispensa reversibile Maxima - reversible pantry unit

Portata kg 10 per piano  
Loading capacity 10 kg per shelf

Il codice si riferisce all'articolo completo (meccanismo + cesti)  
The code refers to the whole article (mechanism + baskets)



### 860X B K (AS) / 45 AR

Optional -  
AS - Anti-scivolo  
Anti-slip

Cesti / Basket -  
K - Ikona baskets  
(Balcone / Rim Aluminium AISI6061)

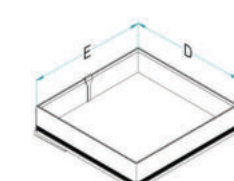
Altezza / Height -

Code	H [mm]	n° Basket
B	1200	4

Cod. - Misura Anta / Door Size [cm]
30
40
45
50
60

### Finitura - Finishing -

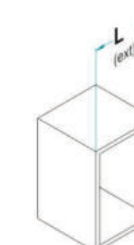
Cod.	Caratteristiche	Features
AR	Cesto e struttura verniciati "Ardesia", Fondo "Ardesia" (RAL7043)	*Slate* structure and basket, *Slate* Bottom
CH	Cesto e struttura "Champagne", Fondo "Champagne"	*Champagne* structure and basket, *Champagne* Bottom
N	Cesto e struttura Nero, Fondo "Ardesia" (RAL7043)	*Black* structure and basket, *Slate* Panel



### Dim. Cesto Basket Size -

Cod.	D x E [mm]
30	370 x 240
40	370 x 287
45	370 x 337
50	370 x 387
60	370 x 487

Art. 1860K



La finitura Ardesia è considerata di serie / Slate finishing as standard

Le finiture Champagne, Nero e Bianco vengono prodotte a richiesta / Champagne, Black and White finishes are produced on demand

Soft-Close a richiesta / Soft-Close on demand

Trattamento antiscivolo a richiesta / Antislip treatment on demand

Altezza: Utile interno 80 mm / Inside height 80 mm







# 861K

ikona



ME861

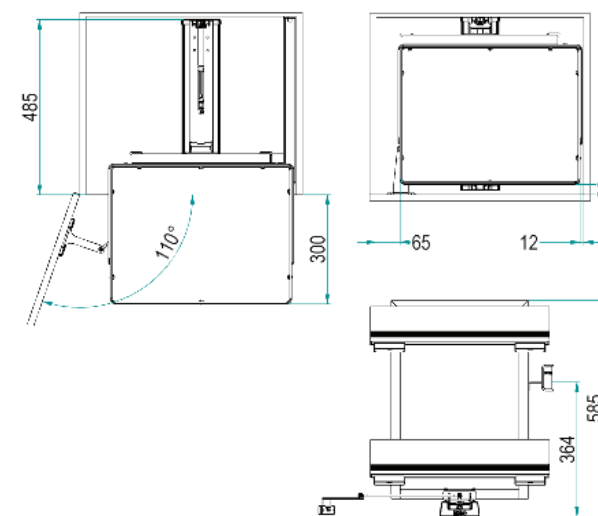


1860KKIT/2

**Minimal - sistema estraibile a due cesti per mobile base**  
**Minimal - extractable mechanism with two baskets for base cabinets**

Portata kg 12 per piano  
 Loading capacity 12 kg per shelf

Il codice si riferisce all'articolo completo  
 (meccanismo + cesti)  
 The code refers to the whole article  
 (mechanism + baskets)



## 861 K (AS) / 45 AR

Optional -  
 AS - Anti-scivolo  
 Anti-slip

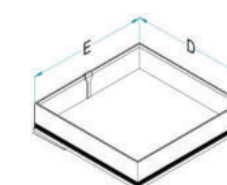
Cesti / Basket -  
 K - n°2 Ikona baskets  
 (Balcone / Rim Aluminium AISI6061)

Cod. -

Misura Anta / Door Size (cm)
40
45
50
60

### Finitura - Finishing -

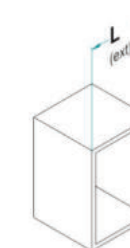
Cod.	Caratteristiche	Features
AR	Cesto e struttura "Ardesia", Fondo "Ardesia" (RAL7043)	"Slate" structure and basket, "Slate" Bottom
CH	Cesto e struttura "Champagne", Fondo "Champagne"	"Champagne" structure and basket, "Champagne" Bottom
N	Cesto e struttura "Nero", Fondo "Ardesia" (RAL7043)	"Black" structure and basket, "Slate" Bottom



Art. 1860K

### Dim. Cesto Basket Size -

Cod.	D x E [mm]
40	370 x 287
45	370 x 337
50	370 x 387
60	370 x 487



La finitura Ardesia è considerata di serie / Slate finishing as standard

Le finiture Champagne, Nero e Bianco vengono prodotte a richiesta / Champagne, Black and White finishes are produced on demand

Soft-Close a richiesta / Soft-Close on demand

Trattamento antiscivolo a richiesta / Antislip treatment on demand

Altezza: Utile interno 80 mm / Inside height 80 mm

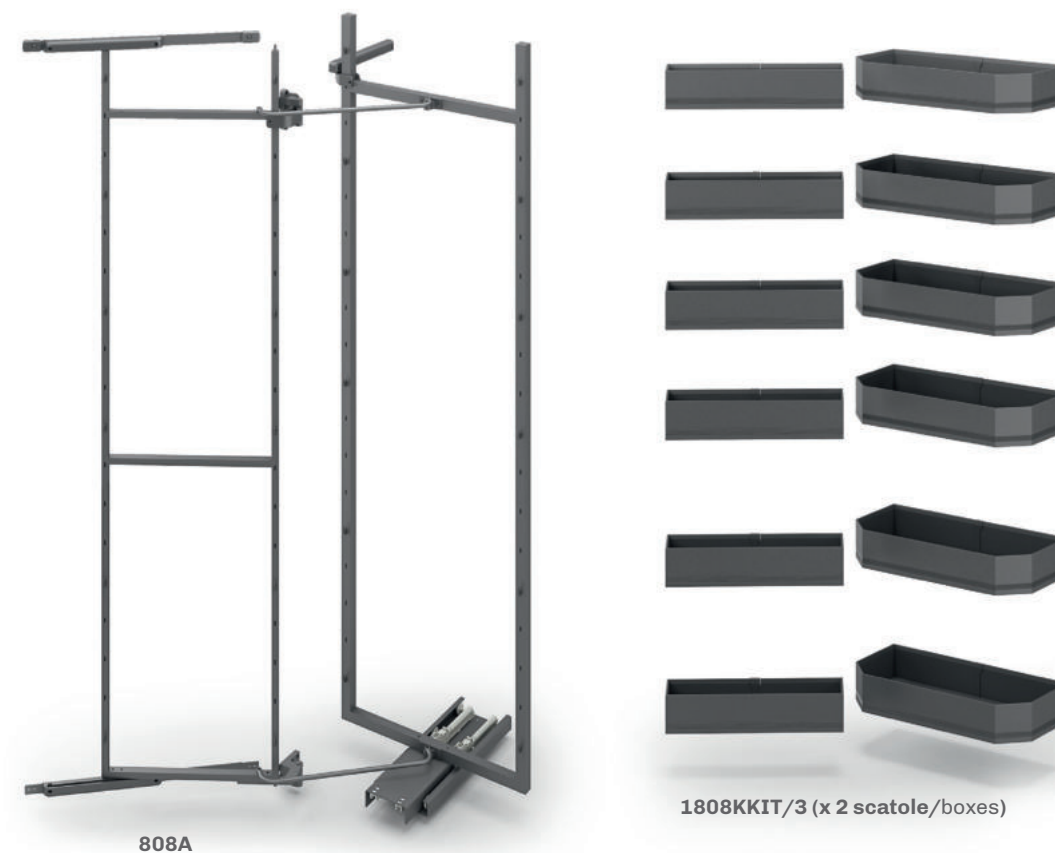




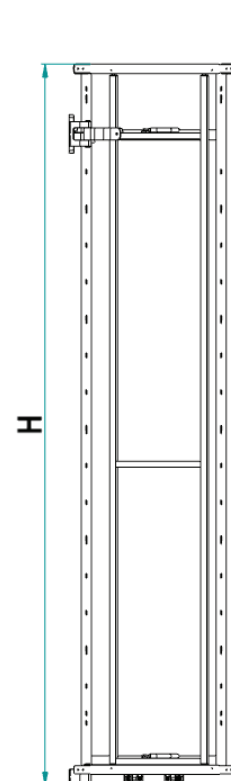


# 808AK

ikona



**Colonna attrezzata estraibile e reversibile**  
**Double pantry unit, extractable and reversible**



Il codice si riferisce all'articolo completo (meccanismo + cesti)  
 The code refers to the whole article (mechanism + baskets)

**Capacità max totale di carico 80 Kg**  
 Maximum total loading capacity 80 Kg  
**1808KSAG Capacità max di carico 3,5 Kg.**  
 1808KSAG Maximum loading capacity 3,5 Kg.  
**1808K Capacità max di carico 10 Kg.**  
 1808K Maximum loading capacity 10 Kg.

## 808 A K (AS) / 45 AR

### Altezza / Height -

Code	H [mm]	n° Basket
A	1765	12 (6+6)

### Cod. -

Misura Anta / Door Size [cm]	L [mm]	W [mm]
45	450	407
50	500	457
60	600	557

### Optional -

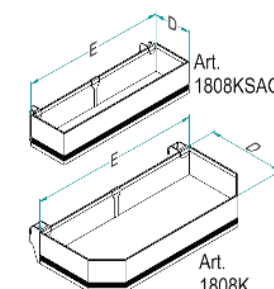
AS - Anti-scivolo / Anti-slip

### Cesti / Basket -

K - Ikona baskets  
 (Balcone / Rim Aluminium AISI6061)

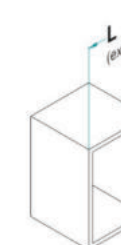
### Finitura - Finishing -

Cod.	Caratteristiche	Features
AR	Cesto e struttura "Ardesia", Fondo "Ardesia" (RAL7043)	"Slate" basket and structure, "Slate" Bottom
CH	Cesto e struttura "Champagne", Fondo "Champagne"	"Champagne" structure and basket, "Champagne" Bottom
N	Cesto e struttura "Nero", Fondo "Ardesia" (RAL7043)	"Black" structure and basket, "Slate" Bottom



### Dim. Cesti Baskets Size -

Cod.	D x E [mm]
45SAG	335 x 140
45	360 x 225
50SAG	385 x 140
50	410 x 225
60SAG	485 x 140
60	510 x 225



La finitura Ardesia è considerata di serie / Slate finishing as standard

Le finiture Champagne, Nero e Bianco vengono prodotte a richiesta / Champagne, Black and White finishes are produced on demand

Soft-Close di serie / Soft-Close as standard

Trattamento antisivolo a richiesta / Antislip treatment on demand

Altezza: Utile interno 80 mm / Inside height 80 mm







# 808BK

ikona



808B

1808KKIT/2 (x 2 scatole/boxes)

**Colonna attrezzata estraibile e reversibile**  
**Double pantry unit, extractable and reversible**

**Il codice si riferisce all'articolo completo (meccanismo + cesti)**  
 The code refers to the whole article (mechanism + baskets)

**Capacità max totale di carico 60 Kg**  
 Maximum total loading capacity 60 Kg  
**1808KSAG Capacità max di carico 3,5 Kg.**  
 1808KSAG Maximum loading capacity 3,5 Kg.  
**1808K Capacità max di carico 10 Kg.**  
 1808K Maximum loading capacity 10 Kg.

**808 B K (AS) / 45 AR**

Altezza / Height -	
Code	H [mm]
B	1140

Cesti / Basket -		
Code	H [mm]	n° Basket
B	1140	8 (4+4)

Cod. -			
Misura Anta / Door Size [cm]	L [mm]	W [mm]	
45	450	407	
50	500	457	
60	600	557	

**Optional -**  
 AS - Anti-scivolo / Anti-slip

**Cesti / Basket -**  
 K - Ikona baskets  
 (Balcone / Rim Aluminium AISI6061)

Cod.	Caratteristiche	Features
AR	Cesto e struttura "Ardesia", Fondo "Ardesia" (RAL7043)	"Slate" basket and structure, "Slate" Bottom
CH	Cesto e struttura "Champagne", Fondo "Champagne"	"Champagne" structure and basket, "Champagne" Bottom
N	Cesto e struttura "Nero", Fondo "Ardesia" (RAL7043)	"Black" structure and basket, "Slate" Bottom

**Dim. Cesti Baskets Size -**

Cod.	D x E [mm]
45SAG	335 x 140
45	360 x 225
50SAG	385 x 140
50	410 x 225
60SAG	485 x 140
60	510 x 225

La finitura Ardesia è considerata di serie / Slate finishing as standard  
 Le finiture Champagne, Nero e Bianco vengono prodotte a richiesta / Champagne, Black and White finishes are produced on demand  
 Soft-Close di serie / Soft-Close as standard  
 Trattamento antiscivolo a richiesta / Antislip treatment on demand  
 Altezza: Utile interno 80 mm / Inside height 80 mm





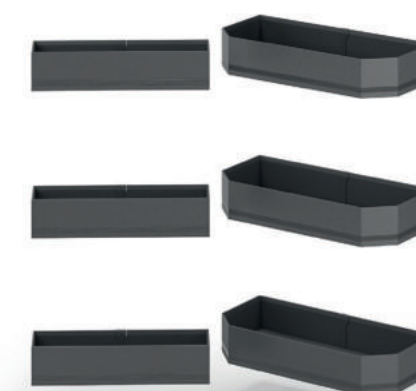


# 808MK

ikona

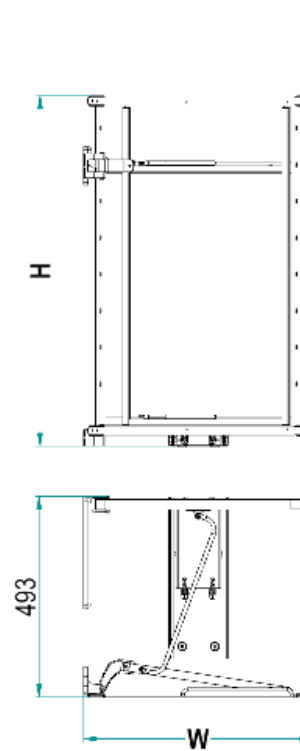


808M



1808KKIT/3

**Colonna attrezzata estraibile e reversibile**  
**Double pantry unit, extractable and reversible**



Il codice si riferisce all'articolo completo (meccanismo + cesti)  
 The code refers to the whole article (mechanism + baskets)

**Capacità max totale di carico 60 Kg**  
 Maximum total loading capacity 60 Kg  
**1808KSAG Capacità max di carico 3,5 Kg.**  
 1808KSAG Maximum loading capacity 3,5 Kg.  
**1808K Capacità max di carico 10 Kg.**  
 1808K Maximum loading capacity 10 Kg.

## 808 M K (AS) / 45 AR

Code	H [mm]	n° Basket
M	840	6 (3+3)

### Altezza / Height -

Misura Anta / Door Size [cm]	L [mm]	W [mm]
45	450	407
50	500	457
60	600	557

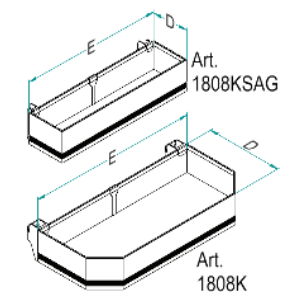
### Cod. -

**Optional -**  
 AS - Anti-scivolo / Anti-slip

**Cesti / Basket -**  
 K - Ikona baskets  
 (Balcone / Rim Aluminium AISI6061)

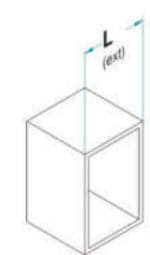
### Finitura - Finishing -

Cod.	Caratteristiche	Features
AR	Cesto e struttura "Ardesia", Fondo "Ardesia" (RAL7043)	"Slate" basket and structure, "Slate" Bottom
CH	Cesto e struttura "Champagne", Fondo "Champagne"	"Champagne" structure and basket, "Champagne" Bottom
N	Cesto e struttura "Nero", Fondo "Ardesia" (RAL7043)	"Black" structure and basket, "Slate" Bottom



### Dim. Cesti Baskets Size -

Cod.	D x E [mm]
45SAG	335 x 140
45	360 x 225
50SAG	385 x 140
50	410 x 225
60SAG	485 x 140
60	510 x 225



La finitura Ardesia è considerata di serie / Slate finishing as standard  
 Le finiture Champagne, Nero e Bianco vengono prodotte a richiesta / Champagne, Black and White finishes are produced on demand  
 Soft-Close di serie / Soft-Close as standard  
 Trattamento antisivolo a richiesta / Antislip treatment on demand  
 Altezza: Utile interno 80 mm / Inside height 80 mm







# 808SK

ikona



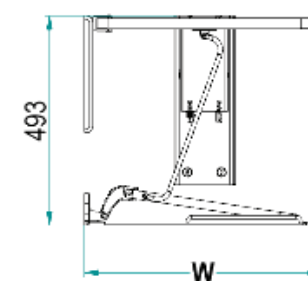
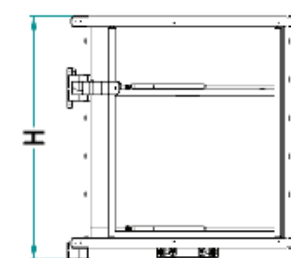
808S



1808KKIT/2

**Colonna attrezzata estraibile e reversibile**  
**Double pantry unit, extractable and reversible**

Il codice si riferisce all'articolo completo (meccanismo + cesti)  
 The code refers to the whole article (mechanism + baskets)



**Capacità max totale di carico 40 Kg**  
 Maximum total loading capacity 40 Kg  
**1808KSAG Capacità max di carico 3,5 Kg.**  
 1808KSAG Maximum loading capacity 3,5 Kg.  
**1808K Capacità max di carico 10 Kg.**  
 1808K Maximum loading capacity 10 Kg.

## 808 S K (AS) / 45 AR

Altezza / Height -		
Code	H [mm]	n° Basket
S	575	4 (2+2)

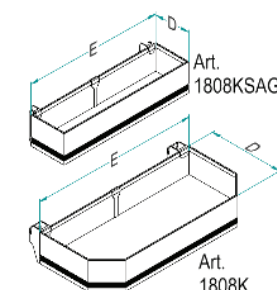
Cod. -		
Misura Anta / Door Size [cm]	L [mm]	W [mm]
45	450	407
50	500	457
60	600	557

**Optional -**  
**AS - Anti-scivolo / Anti-slip**

**Cesti / Basket -**  
**K - Ikona baskets**  
 (Balcone / Rim Aluminium AISI6061)

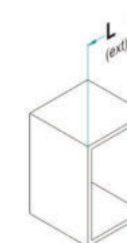
### Finitura - Finishing -

Cod.	Caratteristiche	Features
AR	Cesto e struttura "Ardesia", Fondo "Ardesia" (RAL7043)	"Slate" basket and structure, "Slate" Bottom
CH	Cesto e struttura "Champagne", Fondo "Champagne"	"Champagne" structure and basket, "Champagne" Bottom
N	Cesto e struttura "Nero", Fondo "Ardesia" (RAL7043)	"Black" structure and basket, "Slate" Bottom



### Dim. Cesti Baskets Size -

Cod.	D x E [mm]
45SAG	335 x 140
45	360 x 225
50SAG	385 x 140
50	410 x 225
60SAG	485 x 140
60	510 x 225



La finitura Ardesia è considerata di serie / Slate finishing as standard  
 Le finiture Champagne, Nero e Bianco vengono prodotte a richiesta / Champagne, Black and White finishes are produced on demand  
 Soft-Close di serie / Soft-Close as standard  
 Trattamento antiscivolo a richiesta / Antislip treatment on demand  
 Altezza: Utile interno 80 mm / Inside height 80 mm



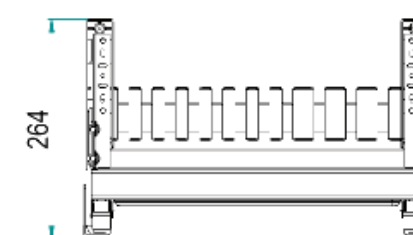


6703H

ikona



**Scolapiatti estraibile per base**  
Extractable Draining rack for base



6703 H Y / 45 P AR

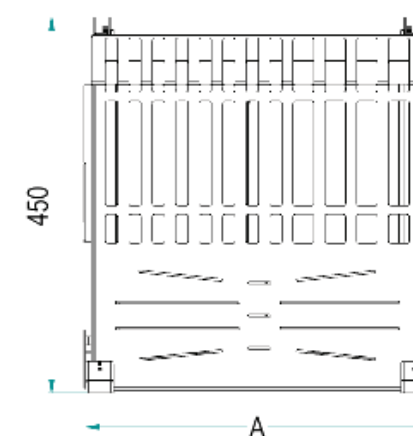
**Finitura Cestello -  
Basket Finishing -**  
AR: Ardesia "Slate" (RAL 7043)  
CH: Champagne  
N: Black

**H - for Ikona & Hyper**  
Lamiera / 2mm Metal Sheet

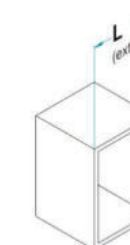
Imballo singolo  
Single packaging

Cod. -

Misura Anta / Door Size [cm]	L [mm]	A [mm]
45	450	414
60	600	564
90	900	864



Portata guide kg 40  
Slides load capacity kg 40



La finitura Ardesia è considerata di serie / Slate finishing as standard

Le finiture Champagne, Nero e Bianco vengono prodotte a richiesta / Champagne, Black and White finishes are produced on demand  
Soft-Close di serie / Soft-Close as standard

Per esigenze tecniche l'articolo viene prodotto in lamiera  
For technical reasons this article is made in metal sheet





# ELLITE

Cestelli realizzati in filo ellittico e fondo in HPL. A richiesta il fondo in HPL può essere fornito con vernice trasparente antiscivolo. Gli articoli 846, 828 e 830 hanno il fondo in nobilitato.

I cestelli sono equipaggiati con guide ad estrazione totale Grass Dynamic XP e sistema soft-closing di serie.

Oval wire baskets with HPL bottom. Anti-slip treatment on demand. Items with code 846, 828 and 830 have melamine wooden bottom. All baskets are equipped with Grass Dynamic XP and soft-closing system as standard.

5104E - 184	828BE - 220	5824E - 254
5124E - 186	830HE - 221	860XAE - 256
5124EP - 187	830AE - 222	860XBE - 258
5102E - 188	830BE - 223	861E - 260
5105E - 190	818TAE - 224	808AE - 262
5107E - 192	818TME - 226	808BE - 264
5144E - 194	818TBE - 228	808ME - 266
5132E - 196	859HE - 230	808SE - 268
5132EA - 198	859AE - 232	5703E - 270
5202E - 200	859ME - 234	
5202ED - 202	859BE - 236	
5207E - 204	859SE - 238	
803AE - 206	852HE - 240	
803BE - 208	852AE - 242	
846BE - 210	852ME - 244	
839AE - 212	852BE - 246	
839BE - 214	852SE - 248	
5301BE - 216	1852E - 250	
828HE - 218	841ER - 252	
828AE - 219	842ER - 253	

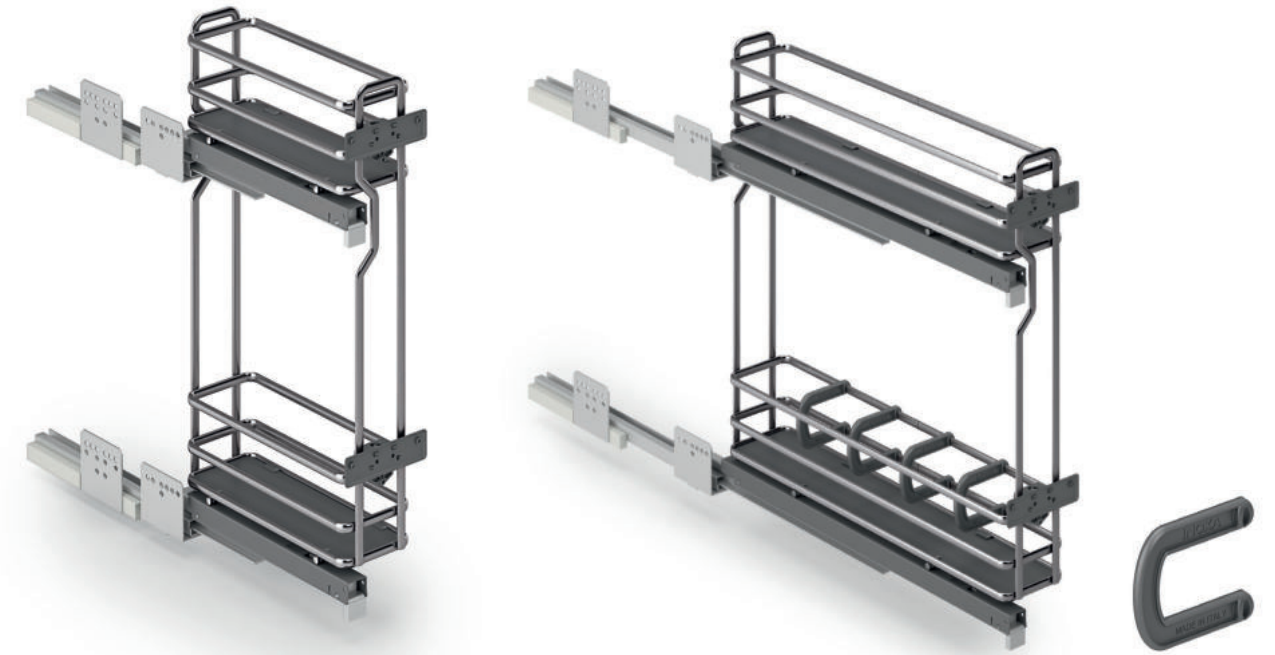






# 5104E

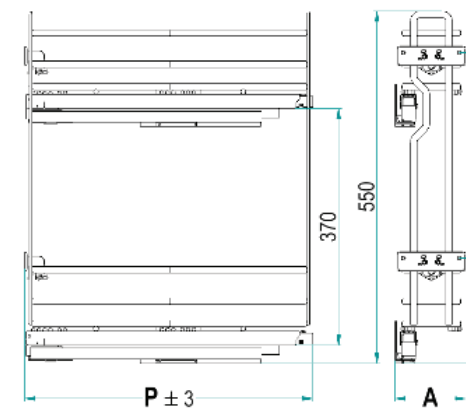
elite



Separatori portabottiglie a richiesta.  
Bottle separators on demand.

Cod. DPBE (1 Pcs Bianco/White) - Cod. DPBEAV (1 Pcs Grigio Ral7035/Grey Ral7035) - Cod. DPBEAR (1 Pcs Ardesia Ral7043/Slate Ral7043)  
Cod. FEDPBE (4 Pcs Bianco/White) - Cod. FEDPBEAV (4 Pcs Grigio Ral7035/Grey Ral7035) - Cod. DPBEAR (4 Pcs Ardesia Ral7043/Slate Ral7043)

**Estraibile Jolly due piani ELLITE.**  
Two shelves extractable Jolly basket ELLITE range.



5104 E (AS) Y / 15 - 45 P CB

Optional AS -  
Anti-scivolo  
Anti-slip

Imballo singolo  
Single packaging

Larghezza / Width			
	L [mm]	A[mm]	C[mm]
15	150	110	87
20	200	160	137
25	250	210	187

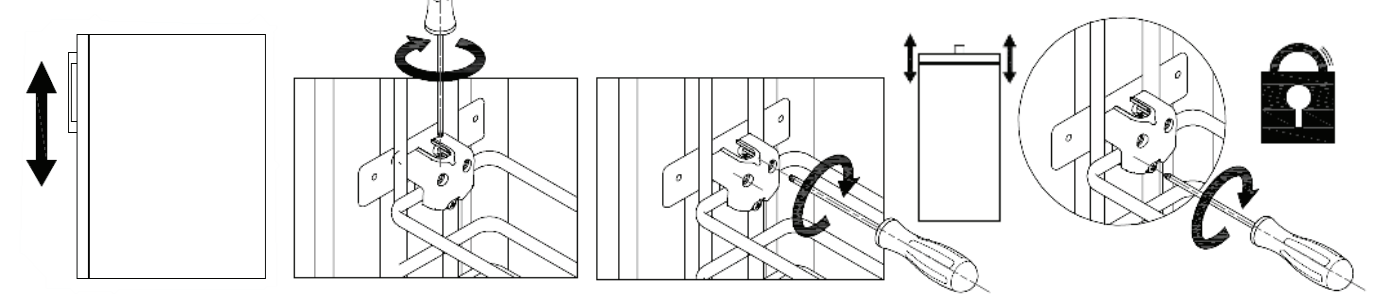
Profondità / Depth	
	P [mm]
28*	275
45	450
50	500

\* Solo Larghezza 15cm  
Only for 15cm Width

Finiture / Finishing -

Cod.	Descr.	Caratteristiche	Features
CB	"Cromo Bianco"	Cesto cromato, Fondo bianco	Chromed Basket, "White" Bottom
CG	"Cromo Grigio"	Cesto cromato, Fondo grigio	Chromed Basket, "Grey" Bottom
TT	"Titanio"	Cesto nichelato nero protetto, Fondo "Ardesia"	Black nickel coated Basket, "Slate" Bottom
AR	"Ardesia" (RAL7043)	Cesto verniciato "Ardesia", Fondo "Ardesia"	"Slate" painted Basket, "Slate" Bottom
CH	"Champagne"	Cesto verniciato "Champagne", Fondo "Champagne"	"Champagne" painted Basket, "Champagne" Bottom

Soft-Close di serie / Soft-Close as standard  
Trattamento antiscivolo a richiesta / Antislip treatment on demand  
Portata guide kg 40  
Slides load capacity kg 40





# 5124E

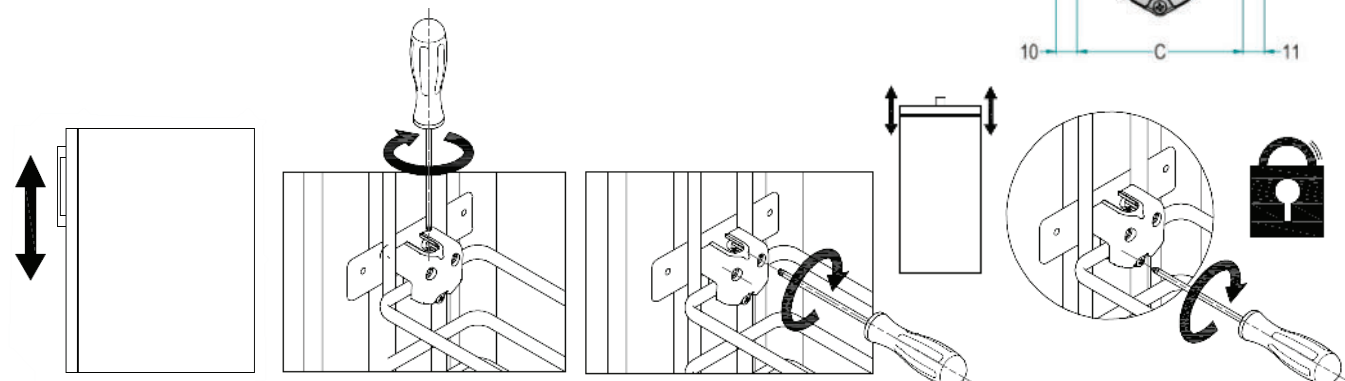
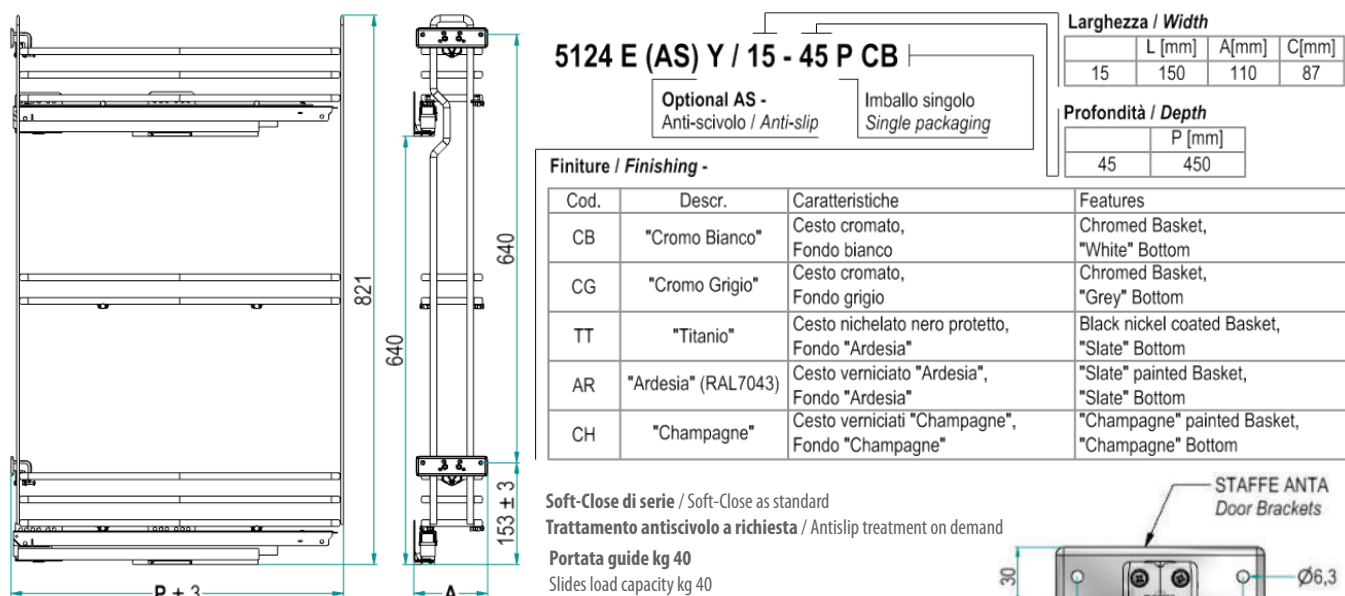
elite



Separatori portabottiglie a richiesta.  
Bottle separators on demand.  
Cod. DPBE (1 Pcs Bianco/White) - Cod. DPBEAV (1 Pcs Grigio Ral7035/  
Grey Ral7035) - Cod. DPBEAR (1 Pcs Ardesia Ral7043/Slate Ral7043)  
Cod. FEDPBE (4 Pcs Bianco/White) - Cod. FEDPBEAV (4 Pcs Grigio  
Ral7035/Grey Ral7035) - Cod. DPBEAR (4 Pcs Ardesia  
Ral7043/Slate Ral7043)

Estraibile jolly tre piani ELLITE.

Three shelves extractable Jolly basket ELLITE range.



# 5124EP

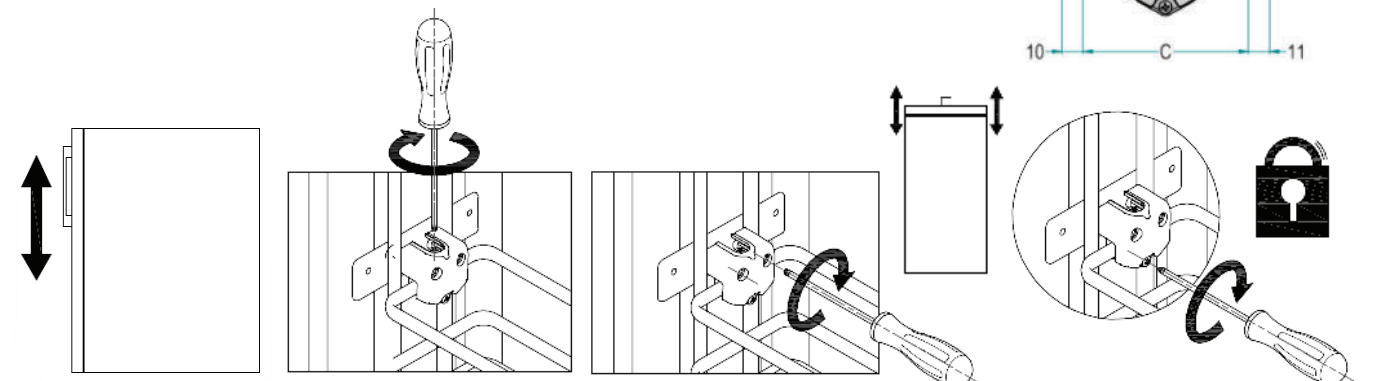
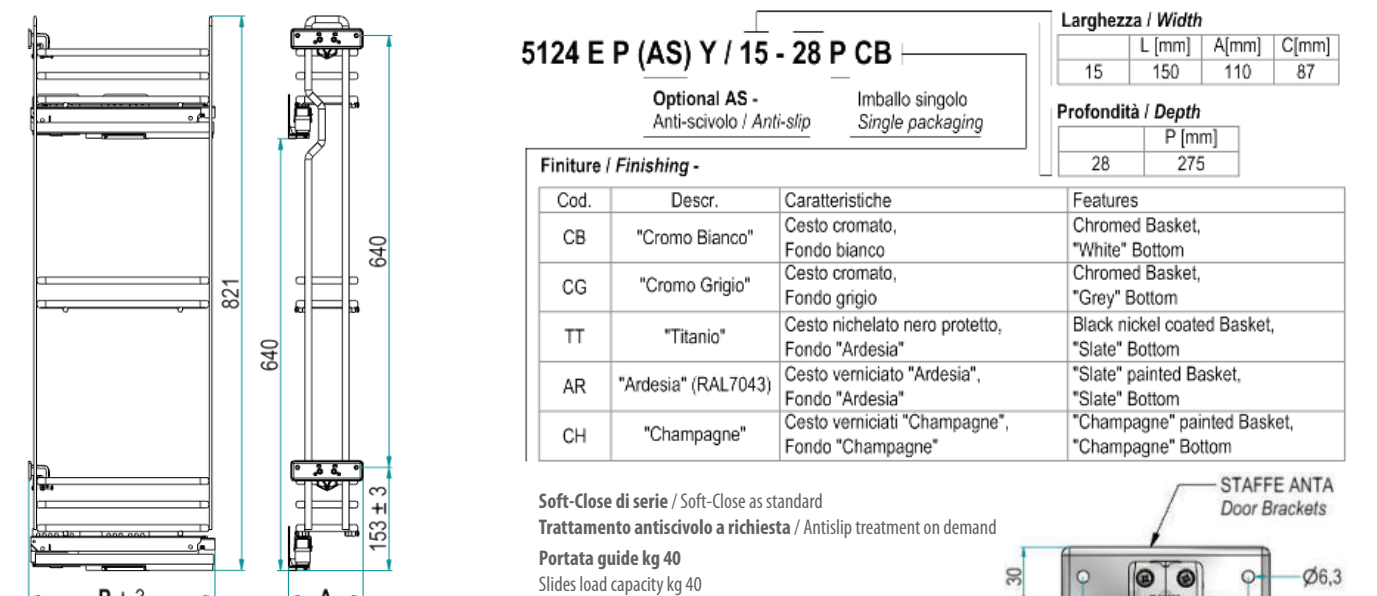
elite



Separatori portabottiglie a richiesta.  
Bottle separators on demand.  
Cod. DPBE (1 Pcs Bianco/White) - Cod. DPBEAV (1 Pcs Grigio Ral7035/  
Grey Ral7035) - Cod. DPBEAR (1 Pcs Ardesia Ral7043/Slate Ral7043)  
Cod. FEDPBE (4 Pcs Bianco/White) - Cod. FEDPBEAV (4 Pcs Grigio  
Ral7035/Grey Ral7035) - Cod. DPBEAR (4 Pcs Ardesia  
Ral7043/Slate Ral7043)

Estraibile jolly pensile tre piani ELLITE.

Three shelves extractable Jolly basket ELLITE range.





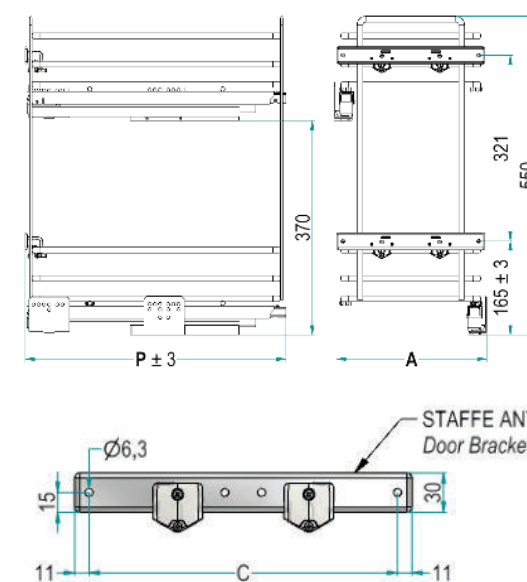


# 5102E

elite



**Estraibile due piani ELLITE.**  
Two Shelves extractable basket ELLITE range.



**5102 E (AS) Y / 30 - 45 P CB**

Optional AS -  
Anti-scivolo  
Anti-slip

Imballo singolo  
Single packaging

Larghezza / Width

	L [mm]	A[mm]	C[mm]
30	300	260	235
40	400	360	335
45	450	410	385
50	500	460	435
60	600	560	535

Profondità / Depth

	P [mm]
45	450
50	500

Finiture / Finishing -

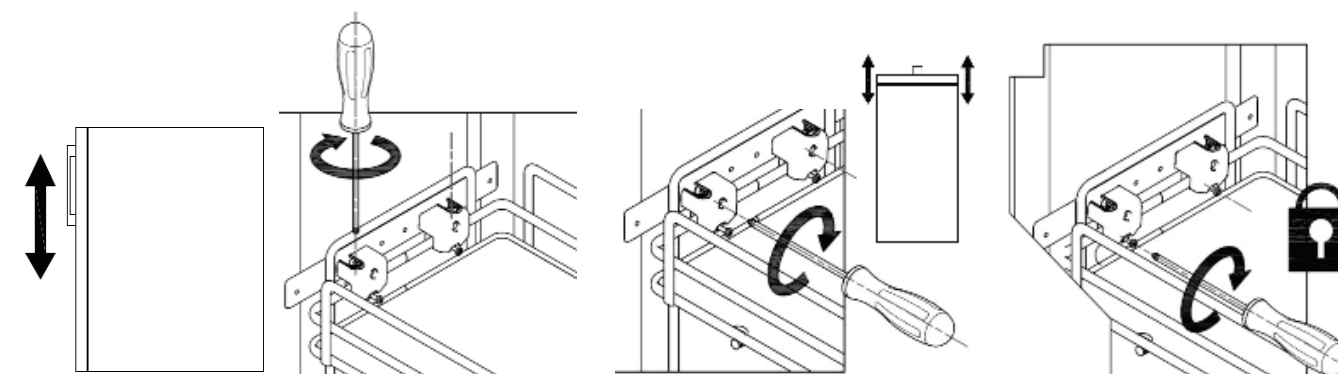
Cod.	Descr.	Caratteristiche	Features
CB	"Cromo Bianco"	Cesto cromato, Fondo bianco	Chromed Basket, "White" Bottom
CG	"Cromo Grigio"	Cesto cromato, Fondo grigio	Chromed Basket, "Grey" Bottom
TT	"Titanio"	Cesto nichelato nero protetto, Fondo "Ardesia"	Black nickel coated Basket, "Slate" Bottom
AR	"Ardesia" (RAL7043)	Cesto verniciato "Ardesia", Fondo "Ardesia"	"Slate" painted Basket, "Slate" Bottom
CH	"Champagne"	Cesto verniciati "Champagne", Fondo "Champagne"	"Champagne" painted Basket, "Champagne" Bottom

Soft-Close di serie / Soft-Close as standard

Trattamento antiscivolo a richiesta / Antislip treatment on demand

Portata guide kg 40

Slides load capacity kg 40

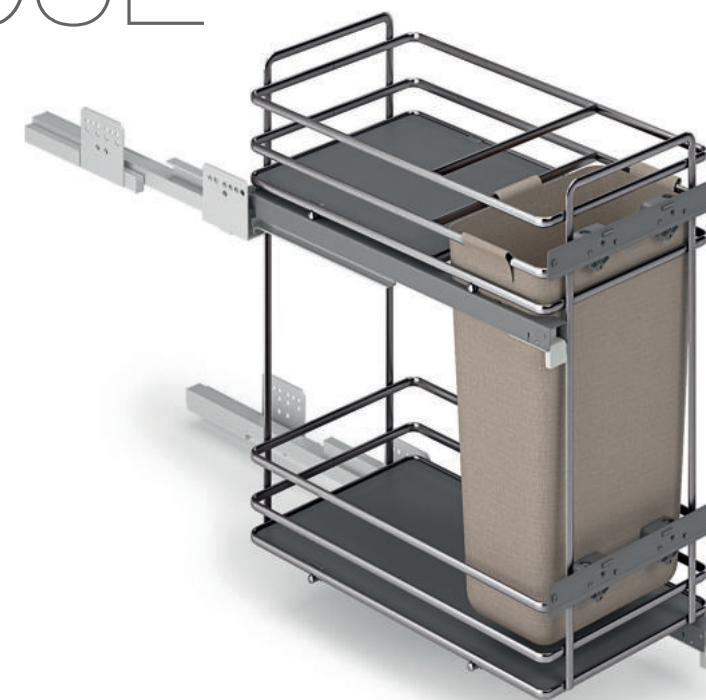




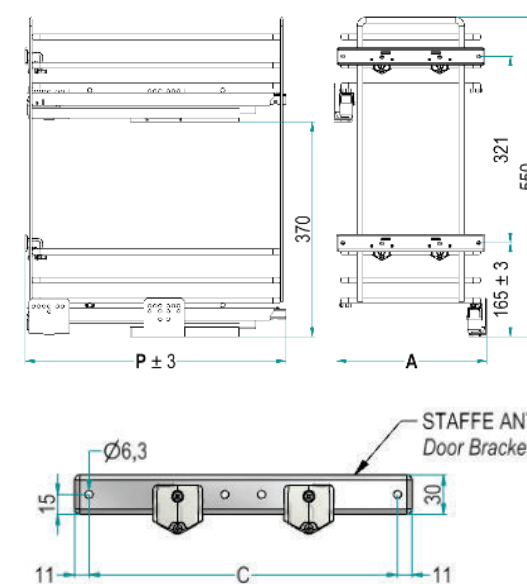


# 5105E

elite



**Estraibile Portapane ELLITE.**  
Extractable breadbasket ELLITE range.



**5105 E (AS) Y / 30 - 45 P CB**

Optional AS -  
Anti-scivolo  
Anti-slip

Imballo singolo  
Single packaging

Larghezza / Width

	L [mm]	A [mm]	C [mm]
30	300	260	235
40	400	360	335
45	450	410	385

Profondità / Depth

	P [mm]
45	450
50	500

Finiture / Finishing -

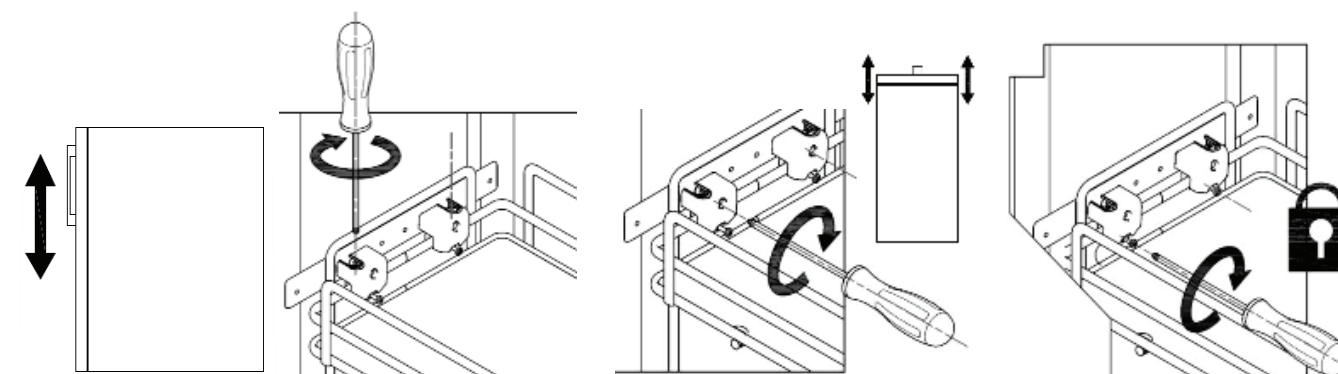
Cod.	Descr.	Caratteristiche	Features
CB	"Cromo Bianco"	Cesto cromato, Fondo bianco	Chromed Basket, "White" Bottom
CG	"Cromo Grigio"	Cesto cromato, Fondo grigio	Chromed Basket, "Grey" Bottom
TT	"Titanio"	Cesto nichelato nero protetto, Fondo "Ardesia"	Black nickel coated Basket, "Slate" Bottom
AR	"Ardesia" (RAL7043)	Cesto verniciato "Ardesia", Fondo "Ardesia"	"Slate" painted Basket, "Slate" Bottom
CH	"Champagne"	Cesto verniciati "Champagne", Fondo "Champagne"	"Champagne" painted Basket, "Champagne" Bottom

Soft-Close di serie / Soft-Close as standard

Trattamento antiscivolo a richiesta / Antislip treatment on demand

Portata guide kg 40

Slides load capacity kg 40







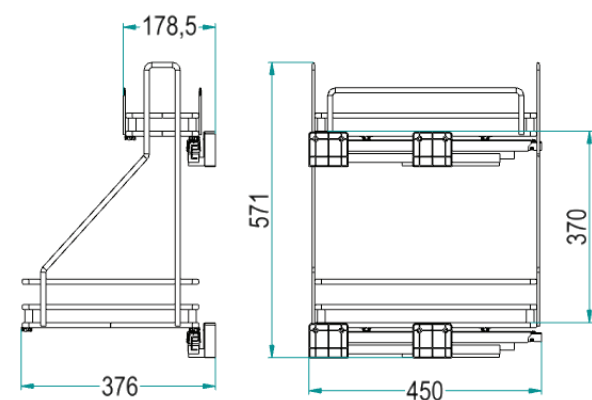
# 5107E

elite



Elite

**Estraibile porta detersivi con guide laterali e distanziali.**  
Extractable detergent basket with lateral slides and spacers ELLITE range.



**5107 E Y / 45 DX CB**

Verso / Hand -  
DX - RIGHT  
SX - LEFT

**Finitura / Finishing -**

Cod.	Descr.	Caratteristiche	Features
CB	"Cromo Bianco"	Cesto cromato, Fondo bianco	Chromed Basket, "White" Bottom
CG	"Cromo Grigio"	Cesto cromato, Fondo grigio	Chromed Basket, "Grey" Bottom
TT	"Titanio"	Cesto nichelato nero proietto, Fondo "Ardesia"	Black nickel coated Basket, "Slate" Bottom
AR	"Ardesia" (RAL7043)	Cesto verniciato "Ardesia", Fondo "Ardesia"	"Slate" painted Basket, "Slate" Bottom
CH	"Champagne"	Cesto verniciati "Champagne", Fondo "Champagne"	"Champagne" painted Basket, "Champagne" Bottom

Soft-Close di serie / Soft-Close as standard  
Trattamento antiscivolo a richiesta / Antislip treatment on demand  
Portata guide kg 40  
Slides load capacity kg 40





# 5144E

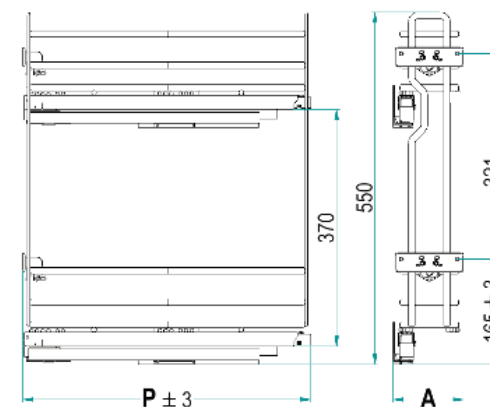
elite



Separatori portabottiglie a richiesta.  
Bottle separators on demand.

Cod. DPBE (1 Pcs Bianco/White) - Cod. DPBEAV (1 Pcs Grigio Ral7035/Grey Ral7035) - Cod. DPBEAR (1 Pcs Ardesia Ral7043/Slate Ral7043)  
Cod. FEDPBE (4 Pcs Bianco/White) - Cod. FEDPBEAV (4 Pcs Grigio Ral7035/Grey Ral7035) - Cod. DPBEAR (4 Pcs Ardesia Ral7043/Slate Ral7043)

**Estraibile jolly porta teglie.**  
Extractable basket for baking trays.



5144 E Y / 15 - 50 P CB

Imballo singolo  
Single packaging

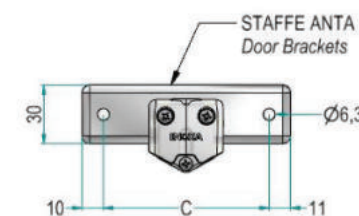
Larghezza / Width			
L [mm]	A[mm]	C[mm]	
15	150	110	87

Profondità / Depth	
P [mm]	
50	500

Finiture / Finishing -

Cod.	Descr.	Caratteristiche	Features
CB	"Cromo Bianco"	Cesto cromato, Fondo bianco	Chromed Basket, "White" Bottom
CG	"Cromo Grigio"	Cesto cromato, Fondo grigio	Chromed Basket, "Grey" Bottom
TT	"Titanio"	Cesto nichelato nero protetto, Fondo "Ardesia"	Black nickel coated Basket, "Slate" Bottom
AR	"Ardesia" (RAL7043)	Cesto verniciato "Ardesia", Fondo "Ardesia"	"Slate" painted Basket, "Slate" Bottom
CH	"Champagne"	Cesto verniciato "Champagne", Fondo "Champagne"	"Champagne" painted Basket, "Champagne" Bottom

Soft-Close di serie / Soft-Close as standard  
Trattamento antiscivolo a richiesta / Antislip treatment on demand  
Portata guide kg 40  
Slides load capacity kg 40

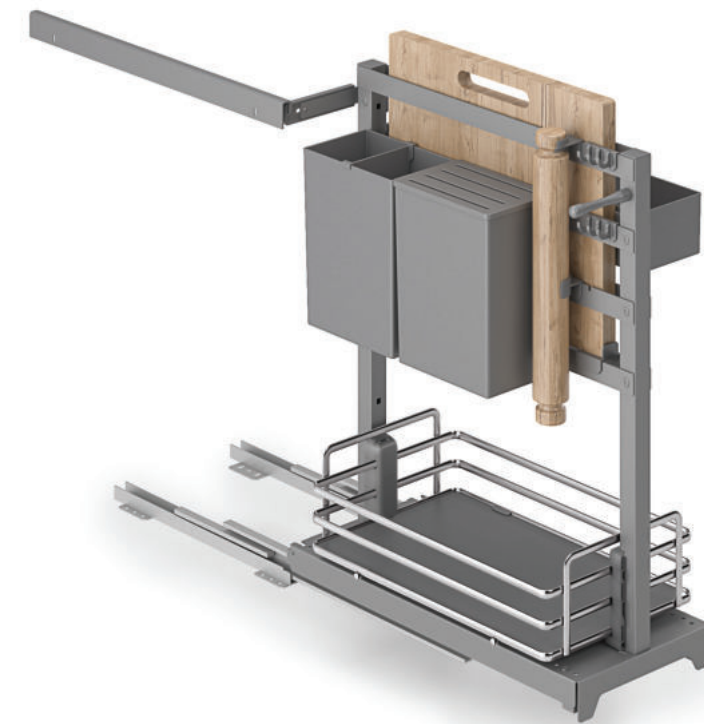




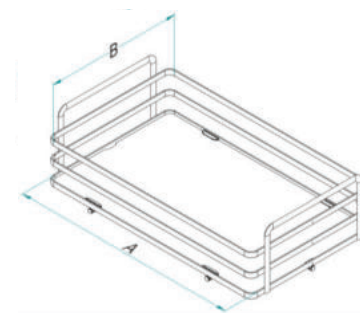


# 5132E

elite



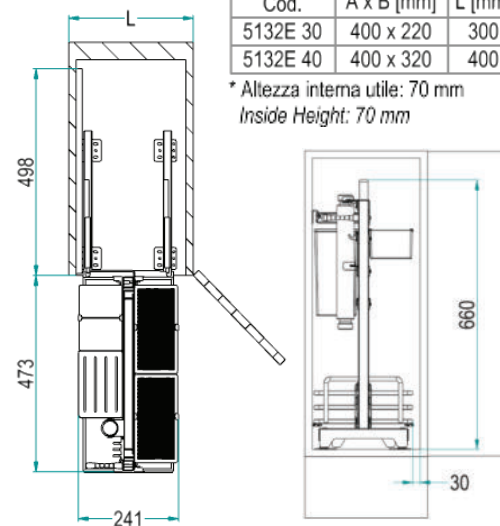
**Estraibile multifunzione "cook-it-all" - Estrazione manuale.**  
Multifunction basket "cook-it-all" - Manual extraction ELLITE range.



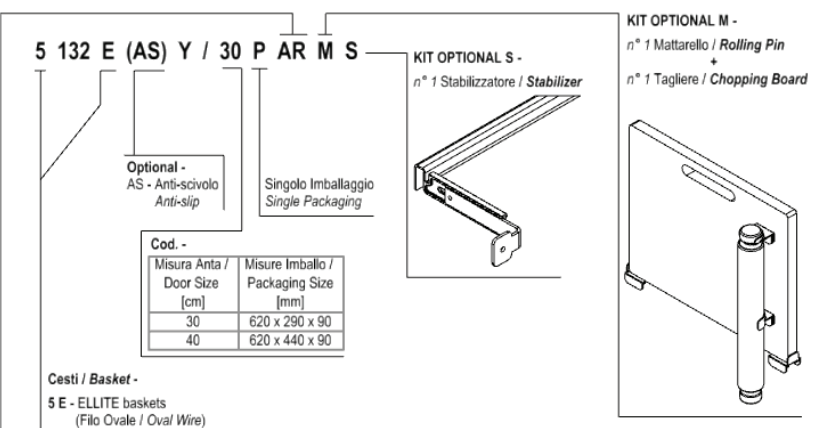
**Dim. Cesto / Basket Size -**

Cod.	A x B [mm]	L [mm]
5132E 30	400 x 220	300
5132E 40	400 x 320	400

\* Altezza interna utile: 70 mm  
Inside Height: 70 mm



Il codice si riferisce all'articolo completo (telaio + cesti)  
The code refers to the whole article (frame + baskets)



**Finitura - Finishing -**

Cod.	Descr.	Caratteristiche	Features
CB	"Cromo Bianco"	Cesto Cromato, Fondo Bianco, Struttura verniciata RAL7035	Chromed Basket, white Bottom, *RAL7035* grey painted Structure
CG	"Cromo Grigio"	Cesto Cromato, Fondo Grigio, Struttura verniciata RAL7035	Chromed Basket, grey Bottom, *RAL7035* grey painted Structure
TT	"Titanio"	Cesto Nichelato Nero Protetto, Fondo "Ardesia", Struttura verniciata "Ardesia" (RAL7043)	Black nickel coated Basket, *Slate* painted Bottom and Structure
AR	"Ardesia"	Cesto e struttura verniciati "Ardesia", Fondo "Ardesia" (RAL7043)	*Slate* painted Basket and Structure, *Slate* Bottom
CH	"Champagne"	Cesto e struttura verniciati "Champagne", Fondo "Champagne"	*Champagne* painted Structure and Basket, *Champagne* Panel

Soft-Close di serie / Soft-Close as standard  
Trattamento antiscivolo a richiesta / Antislip treatment on demand

Portata guide kg 40  
Slides load capacity kg 40

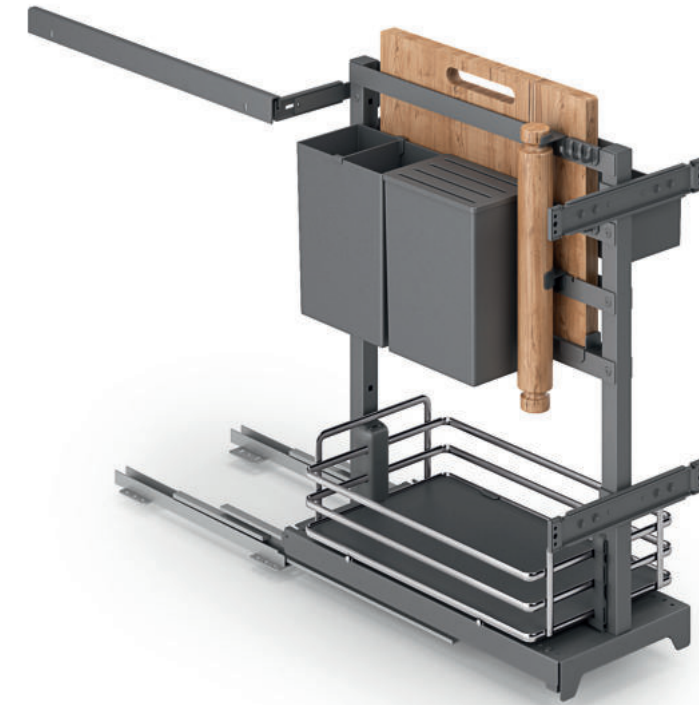




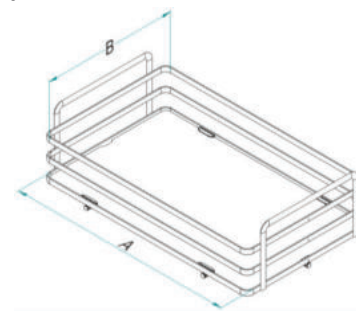


# 5132EA

elite



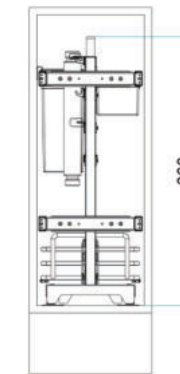
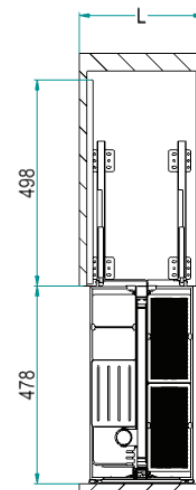
**Estraibile multifunzione "cook-it-all" con attacco anta.**  
**Multifunction basket "cook-it-all" with door fixing brackets ELLITE range.**



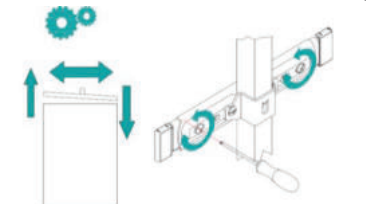
**Dim. Cesto / Basket Size -**

Cod.	A x B [mm]	L [mm]
5132EA 30	400 x 238	300
5132EA 40	400 x 338	400

\* Altezza interna utile: 70 mm  
 Inside Height: 70 mm



Il codice si riferisce all'articolo completo (telai + cesti)  
 The code refers to the whole article (frame + baskets)



**5 132 E A (AS) Y / 30 P AR M S**

Cod.	Misura Anta / Door Size [cm]	Misure Imballo / Packaging Size [mm]
	30	620 x 290 x 90
	40	620 x 440 x 90

Cod.	Misura Anta / Door Size [cm]	Misure Imballo / Packaging Size [mm]
	30	620 x 290 x 90
	40	620 x 440 x 90

Optional - AS - Anti-scivolo / Anti-slip

Singolo Imballaggio / Single Packaging

KIT OPTIONAL S - n° 1 Stabilizzatore / Stabilizer

KIT OPTIONAL M - n° 1 Mattarello / Rolling Pin + n° 1 Tagliere / Chopping Board

Cesti / Basket - 5 E - ELLITE baskets (Filo Ovale / Oval Wire)

**Finitura - Finishing -**

Cod.	Descr.	Caratteristiche	Features
CB	"Cromo Bianco"	Cesto Cromato, Fondo Bianco, Struttura verniciata RAL7035	Chromed Basket, white Bottom, "RAL7035" grey painted Structure
CG	"Cromo Grigio"	Cesto Cromato, Fondo Grigio, Struttura verniciata RAL7035	Chromed Basket, grey Bottom, "RAL7035" grey painted Structure
TT	"Titanio"	Cesto Nichelato Nero Proletto, Fondo "Ardesia", Struttura verniciata "Ardesia" (RAL7043)	Black nickel coated Basket, "Slate" painted Bottom and Structure
AR	"Ardesia"	Cesto e struttura verniciati "Ardesia", Fondo "Ardesia" (RAL7043)	"Slate" painted Basket and Structure, "Slate" Bottom
CH	"Champagne"	Cesto e struttura verniciati "Champagne", Fondo "Champagne"	"Champagne" painted Structure and Basket, "Champagne" Panel

Soft-Close di serie / Soft-Close as standard

Trattamento antiscivolo a richiesta / Antislip treatment on demand

Portata guide kg 40

Slides load capacity kg 40

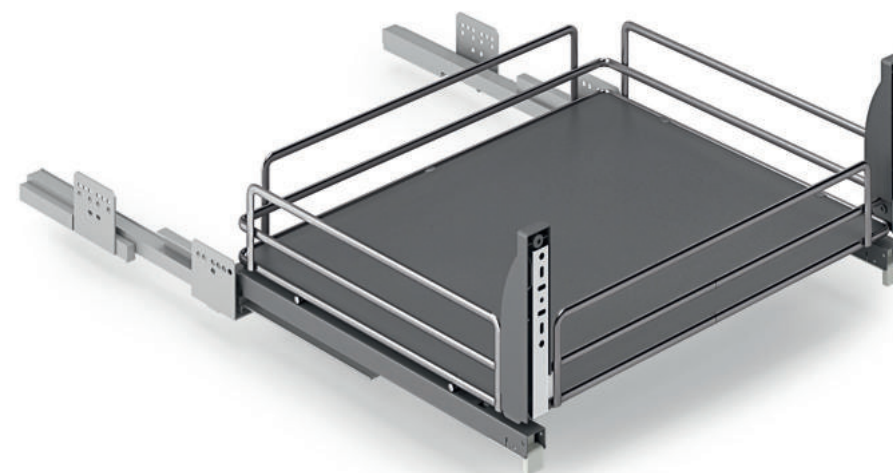




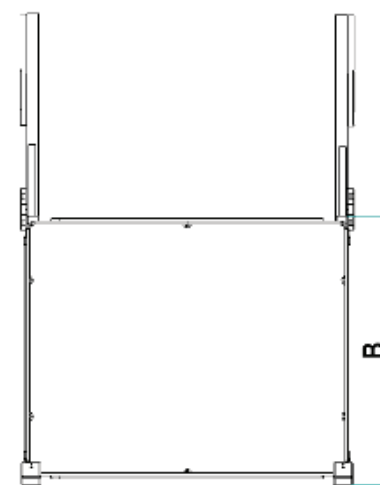
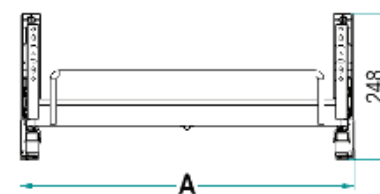


# 5202E

elite



**Cestello Cassetto estraibile.**  
Extractable Drawer basket ELLITE range.



5202 E (AS) Y / 30 - 45 P CB

Optional AS -  
Anti-scivolo  
Anti-slip

Imballo singolo  
Single packaging

Cod.

Misura Anta / Door Size [cm]	L [mm]	A[mm]
30	300	264
40	400	364
45	450	414
50	500	464
60	600	564
70	700	664
80	800	764
90	900	864

Profondità / Depth

	B [mm]
45	456
50	506

Finiture / Finishing -

Cod.	Descr.	Caratteristiche	Features
CB	"Cromo Bianco"	Cesto cromato, Fondo bianco	Chromed Basket, "White" Bottom
CG	"Cromo Grigio"	Cesto cromato, Fondo grigio	Chromed Basket, "Grey" Bottom
TT	"Titanio"	Cesto nichelato nero protetto, Fondo "Ardesia"	Black nickel coated Basket, "Slate" Bottom
AR	"Ardesia" (RAL7043)	Cesto verniciato "Ardesia", Fondo "Ardesia"	"Slate" painted Basket, "Slate" Bottom
CH	"Champagne"	Cesto verniciati "Champagne", Fondo "Champagne"	"Champagne" painted Basket, "Champagne" Bottom

Soft-Close di serie / Soft-Close as standard

Trattamento antiscivolo a richiesta / Antislip treatment on demand

Portata guide kg 40

Slides load capacity kg 40



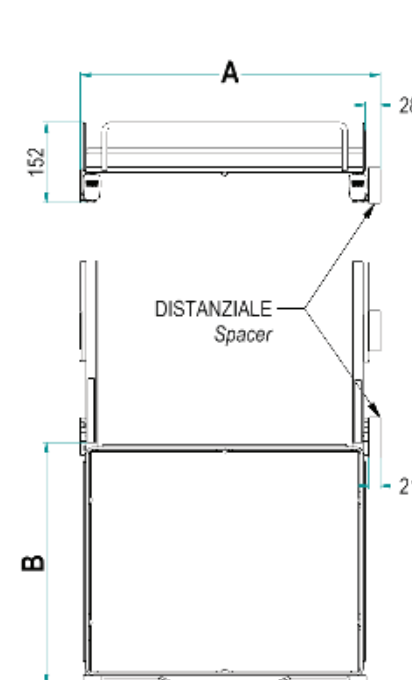


# 5202ED

elite



**Cassetto estraibile con distanziali - estrazione manuale.**  
**Drawer basket with spacers - manual extraction ELLITE range.**



**5202 E D (AS) Y / 30 - 45 P CB**

**Optional AS -**  
Anti-scivolo  
Anti-slip

Imballo singolo  
Single packaging

**Cod.**

Misura Anta / Door Size [cm]	L [mm]	A[mm]	n° Spacers
30	300	264	2
40	400	364	2
45	450	414	2
50	500	464	2
60	600	564	2
70	700	664	4
80	800	764	4
90	900	864	4

**Profondità / Depth**

	B [mm]
45	456
50	506

**Finiture / Finishing -**

Cod.	Descr.	Caratteristiche	Features
CB	"Cromo Bianco"	Cesto cromato, Fondo bianco	Chromed Basket, "White" Bottom
CG	"Cromo Grigio"	Cesto cromato, Fondo grigio	Chromed Basket, "Grey" Bottom
TT	"Titanio"	Cesto nichelato nero protetto, Fondo "Ardesia"	Black nickel coated Basket, "Slate" Bottom
AR	"Ardesia" (RAL7043)	Cesto verniciato "Ardesia", Fondo "Ardesia"	"Slate" painted Basket, "Slate" Bottom
CH	"Champagne"	Cesto verniciati "Champagne", Fondo "Champagne"	"Champagne" painted Basket, "Champagne" Bottom

Soft-Close di serie / Soft-Close as standard

Trattamento antiscivolo a richiesta / Antislip treatment on demand

Portata guide kg 40

Slides load capacity kg 40

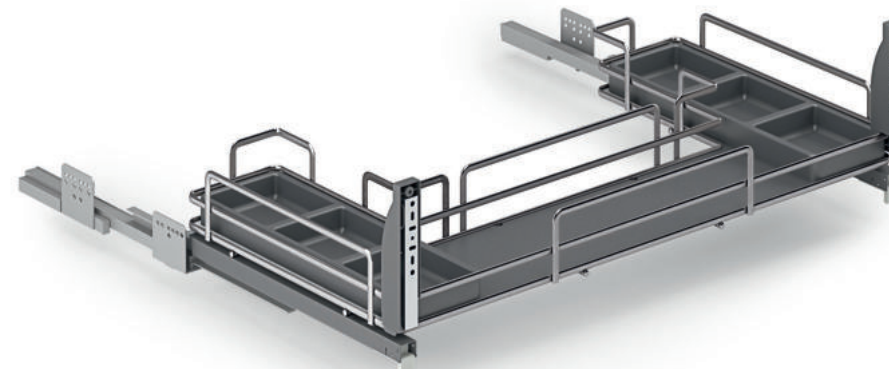




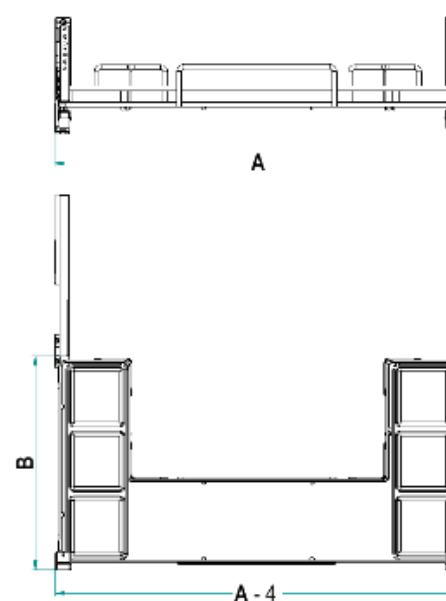


# 5207E

elite



**Cestello sottolavello.**  
Undersink basket.



**5207 E Y / 90 - 45 P CB**

Imballo singolo  
Single packaging

**Cod.**

Misura Anta / Door Size [cm]	L [mm]	A[mm]
90	900	864

**Profondità / Depth**

B [mm]
45

**Finiture / Finishing -**

Cod.	Descr.	Caratteristiche	Features
CB	"Cromo Bianco"	Cesto cromato, Fondo bianco	Chromed Basket, "White" Bottom
CG	"Cromo Grigio"	Cesto cromato, Fondo grigio	Chromed Basket, "Grey" Bottom
TT	"Titanio"	Cesto nichelato nero protetto, Fondo "Ardesia"	Black nickel coated Basket, "Slate" Bottom
AR	"Ardesia" (RAL7043)	Cesto verniciato "Ardesia", Fondo "Ardesia"	"Slate" painted Basket, "Slate" Bottom
CH	"Champagne"	Cesto verniciati "Champagne", Fondo "Champagne"	"Champagne" painted Basket, "Champagne" Bottom

**Soft-Close di serie / Soft-Close as standard**

**Trattamento antiscivolo a richiesta / Antislip treatment on demand**

**Vaschette in plastica incluse / Plastic Trays included**

**Portata guide kg 40**

Slides load capacity kg 40







# 803AE

elite



Cod. 803MADX - 803MASX



Cod. 1803EKIT (x 2 scatole/boxes)

Dynamic Corner.  
Dyanmic Corner.

Il codice si riferisce all'articolo completo (telaio + cesti)  
The code refers to the whole article (frame + baskets)

## 803 A E (AS) / SX AR

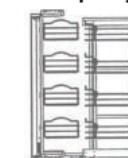
<b>Tipo Cesto</b> <b>Basket Type</b>	<b>Optional -</b> AS - Anti-scivolo Anti-slip	<b>Verso / Hand</b> SX: Left DX: Right
---	---	--

<b>Altezza / Height -</b>		
Code	H [mm]	Min-Max
A	1100 - 1260	
<b>n° Cesti / n° Baskets -</b>		
A	4+4	

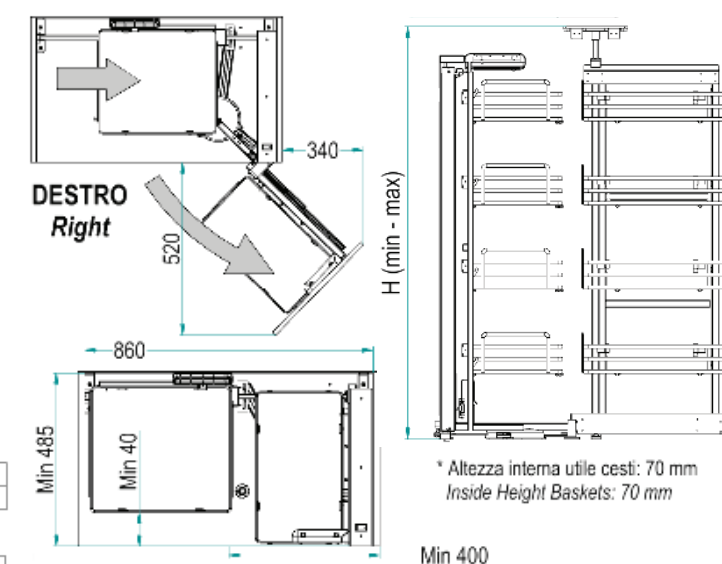
### Finiture / Finishing -

Cod.	Descr.	Caratteristiche	Features
CB	"Cromo Bianco"	Cesto Cromato, Fondo Bianco, Struttura verniciata RAL7035	Chromed Basket, white Bottom, "RAL7035" grey painted Structure
CG	"Cromo Grigio"	Cesto Cromato, Fondo Grigio, Struttura verniciata RAL7035	Chromed Basket, grey Bottom, "RAL7035" grey painted Structure
TT	"Titanio"	Cesto Nichelato Nero Proleto, Fondo "Ardesia", Struttura verniciata RAL7043	Black Nickel coated Basket, RAL7043 painted Panel and Structure
AR	"Ardesia"	Cesto e struttura verniciati "Ardesia", Fondo "Ardesia" (RAL7043)	"Slate" painted Basket and Structure, "Slate" Bottom
CH	"Champagne"	Cesto e struttura verniciati "Champagne", Fondo "Champagne"	"Champagne" painted Structure and Basket, "Champagne" Panel

Massimo Carico /  
Load Capacity kg -



20 30



Soft-Close di serie / Soft-Close as standard  
Trattamento antiscivolo a richiesta / Antislip treatment on demand

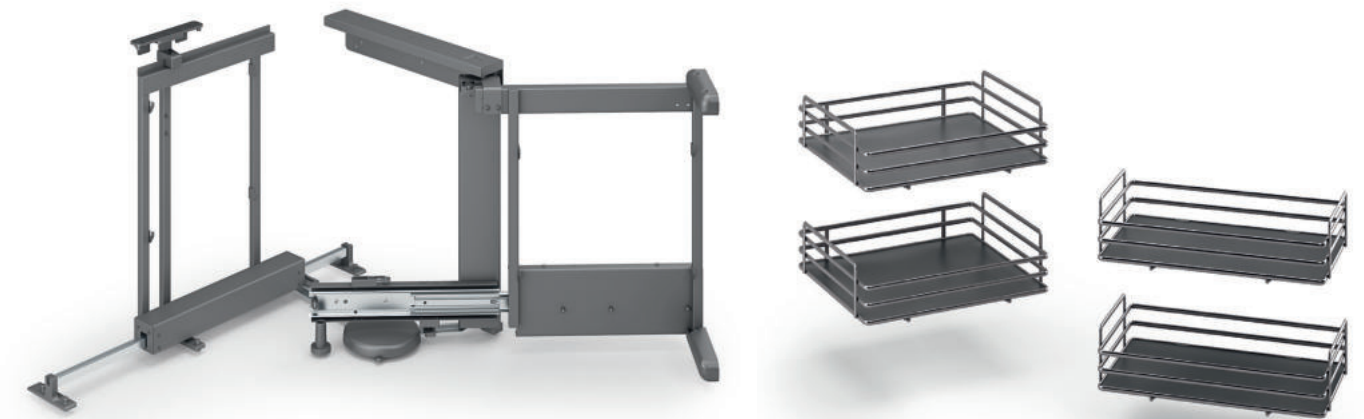






# 803BE

elite



Cod. 803MBDX - 803MBSX

Cod. 1803EKIT

**Dynamic Corner.**  
Dyanmic Corner.

Il codice si riferisce all'articolo completo  
(telaio + cesti)  
The code refers to the whole article  
(frame + baskets)

## 803 B E (AS) / SX AR

**Tipo Cesto**  
**Basket Type**  
E - Elite

**Optional -**  
AS - Anti-scivolo  
Anti-slip

**Verso / Hand**  
SX: Left  
DX: Right

### Altezza / Height -

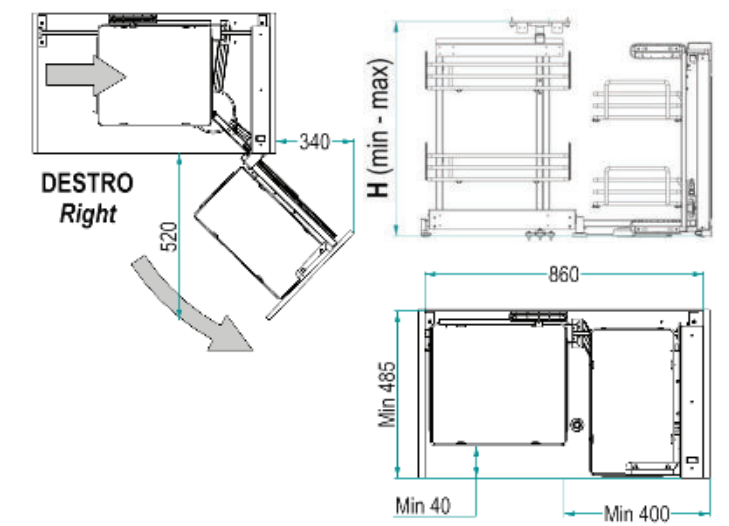
Code	H [mm]	Min-Max
B	640 - 800	

### n° Cesti / n° Baskets -

B	2+2
---	-----

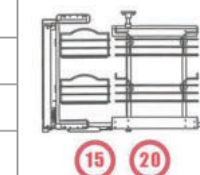
### Finiture / Finishing -

Cod.	Descr.	Caratteristiche	Features
CB	*Cromo Bianco	Cesto Cromato, Fondo Bianco, Struttura verniciata RAL7035	Chromed Basket, white Bottom, *RAL7035* grey painted Structure
CG	*Cromo Grigio	Cesto Cromato, Fondo Grigio, Struttura verniciata RAL7035	Chromed Basket, grey Bottom, *RAL7035* grey painted Structure
TT	*Titanio	Cesto Nichelato Nero Proletto, Fondo *Ardesia*, Struttura verniciata RAL7043	Black Nickel coated Basket, RAL7043 painted Panel and Structure
AR	*Ardesia	Cesto e struttura verniciati *Ardesia*, Fondo *Ardesia* (RAL7043)	*Slate* painted Basket and Structure, *Slate* Bottom
CH	*Champagne	Cesto e struttura verniciati *Champagne*, Fondo *Champagne*	*Champagne* painted Structure and Basket, *Champagne* Panel



\* Altezza interna utile cesti: 70 mm  
Inside Height Baskets: 70 mm

**Massimo Carico /**  
**Load Capacity kg -**



Soft-Close di serie / Soft-Close as standard

Trattamento antiscivolo a richiesta / Antislip treatment on demand







# 846BE

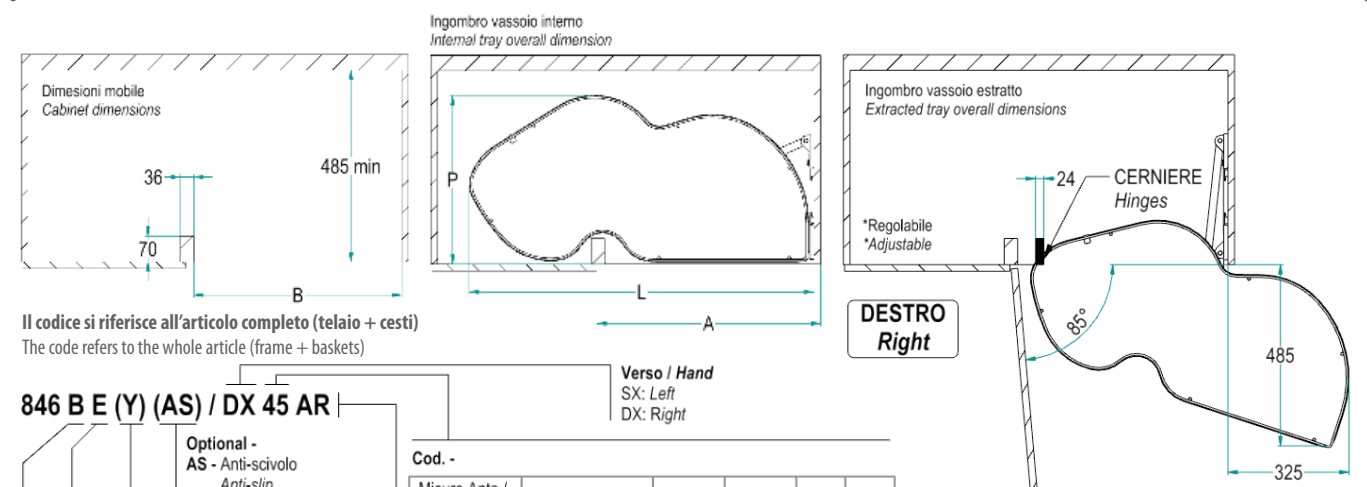
elite



Cod. 846S/1AV  
A richiesta / On demand

**SOFT-CLOSE**  
Tempi di montaggio:  
90" a piano  
Installation time:  
90 seconds per shelf

**Combi's 2 - Ripiani girevoli ad estrazione totale per angolo base.**  
**Combi's 2 - Rotating full extraction shelves for corner base unit.**



Il codice si riferisce all'articolo completo (telaio + cesti)  
The code refers to the whole article (frame + baskets)

**846 B E (Y) (AS) / DX 45 AR**

**Balcone / Rim E - for Elite**  
Filo Ovale / Oval Wire

**Optional - AS - Anti-scivolo**  
Anti-slip

**Optional Y - Soft Close**

**Imballo / Packaging**  
B - Coppia di meccanismi per mobile base  
Couple of mechanisms for base cabinet  
U - Meccanismo Singolo per mobile base  
Single Mechanism for base cabinet

Misure Anta / Door Size [cm]	Forma / Shape	A [mm]	B [mm]	L [mm]	P [mm]
45		450	414	810	485
50		500	464	850	485
60		600	564	950	485

\* Altezza interna utile cesto: 65 mm  
Inside Height Basket: 65 mm

\* Altezza meccanismo + cesto: 200 mm  
Height Structure + Basket: 200 mm

Portata kg 20 per piano  
Loading capacity 20 kg per shelf

Cod.	Descr.	Caratteristiche	Features
CB	"Cromo Bianco"	Cesto Cromato, Fondo Bianco, Struttura verniciata RAL7035	Chromed Basket, white Bottom, "RAL7035" grey painted Structure
T	"Titanio"	Cesto Nichelato Nero Protetto, Fondo "Ardesia", Struttura verniciata "Ardesia" (RAL7043)	Black nickel coated Basket, "Slate" painted Bottom and Structure
AR	"Ardesia"	Cesto e struttura verniciati "Ardesia", Fondo "Ardesia" (RAL7043)	"Slate" painted Basket and Structure, "Slate" Bottom
CH	"Champagne"	Cesto e struttura verniciati "Champagne", Pannello "Champagne"	"Champagne" painted Structure and Basket, "Champagne" Bottom

Soft-Close di serie / Soft-Close as standard  
Trattamento antiscivolo a richiesta / Antislip treatment on demand  
Ogni livello è a libera installazione sul fianco del mobile (no tubo) / Each shelf can be freely installed on the side panel of the cabinet  
Per la colonna h. 1320 mm ordinare due articoli a due piani / For column h.1320 mm, please order 2 kits of 2 shelves







# 839AE

elite

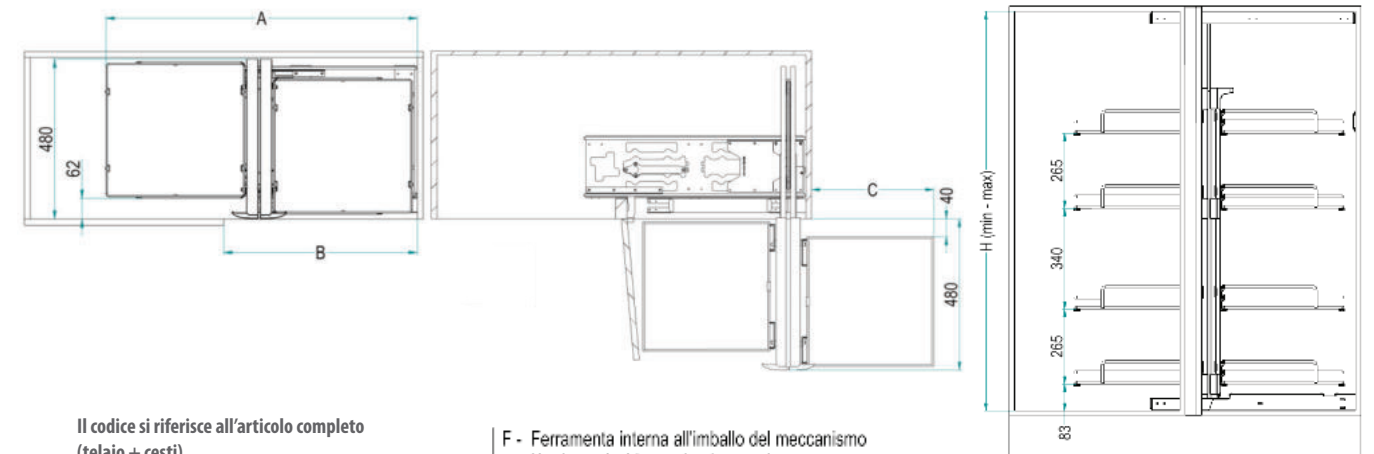


Cod. 839MA40 - 839MA45 - 839MA50 - 839MA60



Cod. 1839EKIT40 - 1839EKIT45 - 1839EKIT50 - 1839EKIT60 (x 2 scatole/boxes)

**Compact. Meccanismo angolare reversibile con cesti totalmente estraibili.**  
**Compact. Reversible mechanism with 8 fully extractable baskets.**



Il codice si riferisce all'articolo completo (telaio + cesti)  
 The code refers to the whole article (frame + baskets)

**839 A E (AS) / 45 AR (F)**

Optional -  
**AS** - Anti-scivolo  
 Anti-slip

Cesti / Basket -  
**E** - Elite baskets  
 (Filo Ovale / Oval Wire)

F - Ferramenta interna all'imballo del meccanismo  
 Hardware inside mechanism package

Cod. -

Misure Anta / Door Size [cm]	A [mm]	B [mm]	C [mm]
40	700	364	190
45	700	414	240
50	830	464	290
60	930	564	390

Altezza / Height

Code	H [mm]	n° Baskets
A	1185-1505	4+4

Dimensione Cesto  
 Basket Size -

Cod.	D x E [mm]
40	407 x 215
45	407 x 265
50	407 x 315
60	407 x 415

\* Altezza interna utile: 70 mm  
 Inside Height: 70 mm

Max portata kg 60  
 Maximum loading capacity 60 kg

Finitura - Finishing -

Cod.	Descr.	Caratteristiche	Features
CB	"Cromo Bianco"	Cesto Cromato, Fondo Bianco, Struttura verniciata RAL7035	Chromed Basket, white Bottom, "RAL7035" grey painted Structure
TT	"Titanio"	Cesto Nichelato Nero Protetto, Fondo "Ardesia", Struttura verniciata "Ardesia" (RAL7043)	Black nickel coated Basket, "Slate" painted Bottom and Structure
AR	"Ardesia"	Cesto e struttura verniciati "Ardesia", Fondo "Ardesia" (RAL7043)	"Slate" painted Basket and Structure, "Slate" Bottom
CH	"Champagne"	Cesto e struttura verniciati "Champagne", Fondo "Champagne"	"Champagne" painted Structure and Basket, "Champagne" Panel

Soft-Close di serie / Soft-Close as standard

Trattamento antiscivolo a richiesta / Antislip treatment on demand





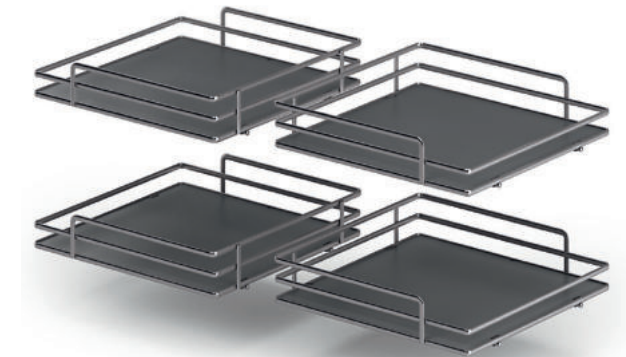


# 839BE

elite

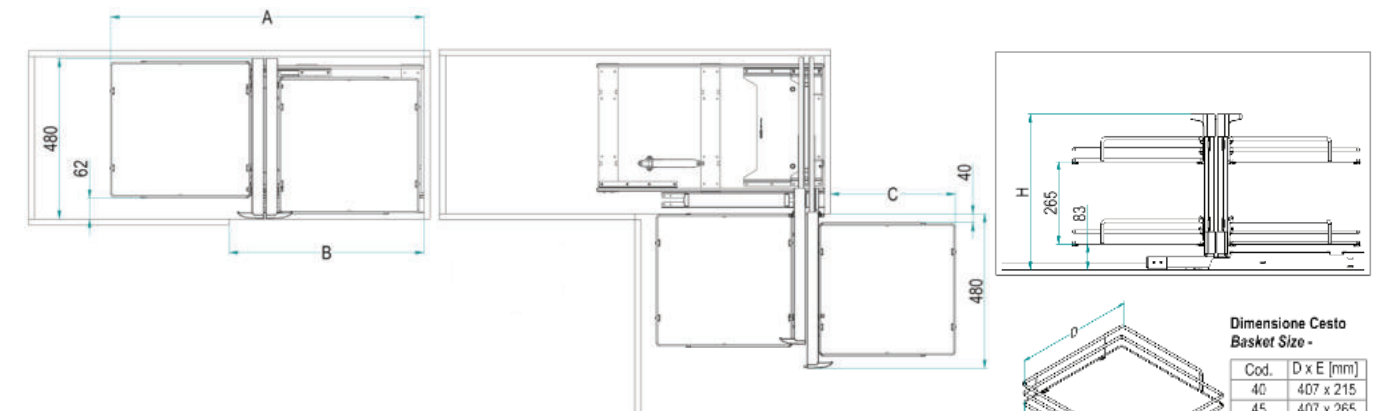


Cod. 839M40 - 839M45 - 839M50 - 839M60



Cod. 1839EKIT40 - 1839EKIT45 - 1839EKIT50 - 1839EKIT60

**Compact. Meccanismo angolare reversibile con cesti totalmente estraibili.**  
**Compact. Reversible mechanism with 4 fully extractable baskets.**



Il codice si riferisce all'articolo completo (telaio + cesti)  
 The code refers to the whole article (frame + baskets)

**839 B E (AS) / 45 AR (F)**

Optional -  
**AS** - Anti-scivolo  
 Anti-slip

Cesti / Basket -  
**E** - Elite baskets  
 (Filo Ovare / Oval Wire)

F - Ferramenta interna all'imballo del meccanismo  
 Hardware inside mechanism package

Cod. -

Misure Anta / Door Size [cm]	A [mm]	B [mm]	C [mm]
40	700	364	190
45	700	414	240
50	830	464	290
60	930	564	390

Altezza / Height

Code	H [mm]	n° Baskets
B	500	2+2

\* Altezza interna utile: 70 mm  
 Inside Height: 70 mm

Max portata kg 40  
 Maximum loading capacity 40 kg

Finitura - Finishing -

Cod.	Descr.	Caratteristiche	Features
CB	"Cromo Bianco"	Cesto Cromato, Fondo Bianco, Struttura verniciata RAL7035	Chromed Basket, white Bottom, "RAL7035" grey painted Structure
TT	"Titanio"	Cesto Nichelato Nero Protetto, Fondo "Ardesia", Struttura verniciata "Ardesia" (RAL7043)	Black nickel coated Basket, "Slate" painted Bottom and Structure
AR	"Ardesia"	Cesto e struttura verniciati "Ardesia", Fondo "Ardesia" (RAL7043)	"Slate" painted Basket and Structure, "Slate" Bottom
CH	"Champagne"	Cesto e struttura verniciati "Champagne", Fondo "Champagne"	"Champagne" painted Structure and Basket, "Champagne" Panel

Soft-Close di serie / Soft-Close as standard

Trattamento antiscivolo a richiesta / Antislip treatment on demand





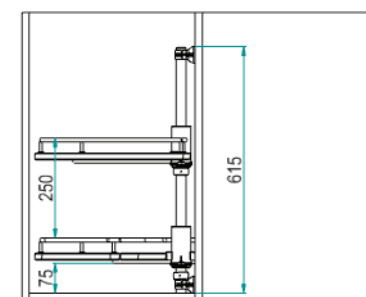
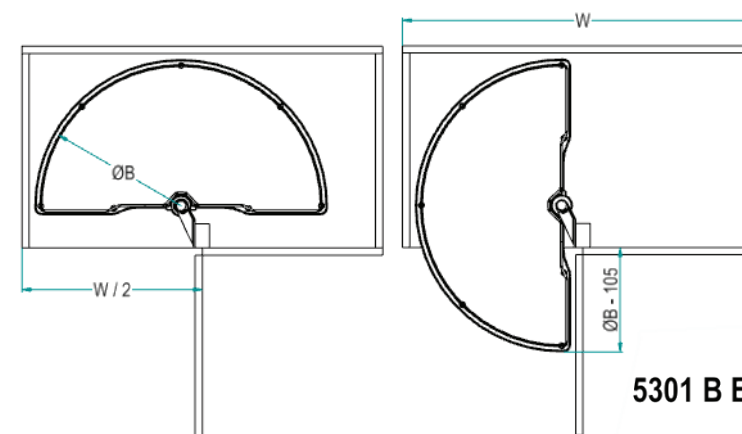


# 5301 BE

elite



**Mezzaluna.**  
**Half-Moon.**



\* Altezza interna utile cesto: 50 mm  
Inside Height Basket: 50 mm

**5301 B E (AS) / 66 CB**

Optional AS -  
Anti-scivolo  
Anti-slip

Cod. -

	ØB [mm]	Misura Anta / Door Size [cm]	W min [mm]
66	660	40	800
76	760	45	900

**Finiture / Finishing -**

Cod.	Descr.	Caratteristiche	Features
CB	"Cromo Bianco"	Cesto cromato, Fondo bianco	Chromed Basket, "White" Bottom
CG	"Cromo Grigio"	Cesto cromato, Fondo grigio	Chromed Basket, "Grey" Bottom
T	"Titanio"	Cesto nichelato nero protetto, Fondo "Ardesia"	Black nickel coated Basket, "Slate" Bottom
AR	"Ardesia" (RAL7043)	Cesto verniciato "Ardesia", Fondo "Ardesia"	"Slate" painted Basket, "Slate" Bottom
CH	"Champagne"	Cesto verniciati "Champagne", Fondo "Champagne"	"Champagne" painted Basket, "Champagne" Bottom

Soft-Close di serie / Soft-Close as standard

Trattamento antiscivolo a richiesta / Antislip treatment on demand

Portata kg 10 per piano

Loading capacity 10 kg per shelf





# 828HE

elite



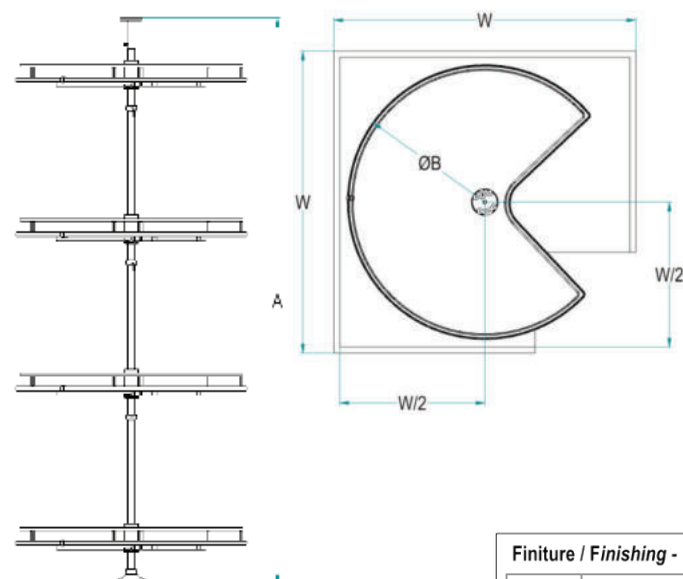
**Kit girevole angolo colonna con 4 cesti 3/4.**  
3/4 carousel for corner column

# 828AE

elite



**Kit girevole angolo colonna con 4 cesti 3/4.**  
3/4 carousel for corner column



**828 H E (AS) / 705 AR**

**Balcone / Rim E - for Ellite**  
Filo Ovale  
Oval Wire

**Optional - AS - Anti-scivolo**  
Anti-slip

Altezza - Height			
Code	A min [mm]	A max [mm]	n° cesti / n° baskets
H	2025	2075	4

Dimensioni - Dimensions		
Code	ØB [mm]	W [mm]
705	705	764
820	820	864

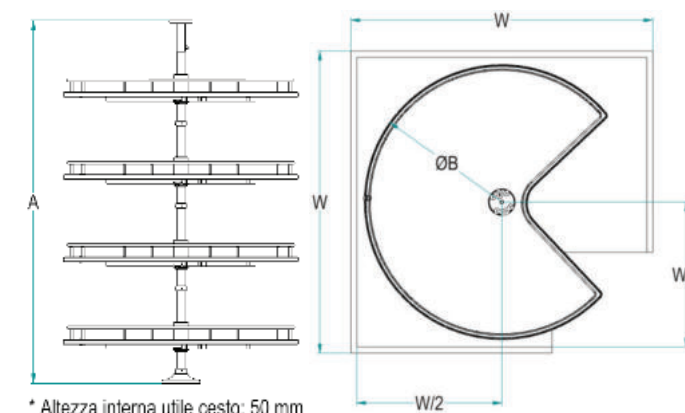
**Finiture / Finishing -**

Cod.	Descr.	Caratteristiche	Features
CB	"Cromo Bianco"	Cesto cromato, Fondo bianco	Chromed Basket, "White" Bottom
CG	"Cromo Grigio"	Cesto cromato, Fondo grigio	Chromed Basket, "Grey" Bottom
T	"Titanio"	Cesto nichelato nero protetto, Fondo "Ardesia"	Black nickel coated Basket, "Slate" Bottom
AR	"Ardesia" (RAL7043)	Cesto verniciato "Ardesia", Fondo "Ardesia"	"Slate" painted Basket, "Slate" Bottom
CH	"Champagne"	Cesto verniciati "Champagne", Fondo "Champagne"	"Champagne" painted Basket, "Champagne" Bottom

\* Altezza interna utile cesto: 50 mm  
Inside Height Basket: 50 mm

Portata kg 15 per piano  
Loading capacity 15 kg per shelf

Trattamento antiscivolo a richiesta / Antislip treatment on demand



**828 A E (AS) / 705 AR**

**Balcone / Rim E - for Ellite**  
Filo Ovale  
Oval Wire

**Optional - AS - Anti-scivolo**  
Anti-slip

Altezza - Height			
Code	A min [mm]	A max [mm]	n° cesti / n° baskets
A	1295	1345	4

Dimensioni - Dimensions		
Code	ØB [mm]	W [mm]
705	705	764
820	820	864

**Finiture / Finishing -**

Cod.	Descr.	Caratteristiche	Features
CB	"Cromo Bianco"	Cesto cromato, Fondo bianco	Chromed Basket, "White" Bottom
CG	"Cromo Grigio"	Cesto cromato, Fondo grigio	Chromed Basket, "Grey" Bottom
T	"Titanio"	Cesto nichelato nero protetto, Fondo "Ardesia"	Black nickel coated Basket, "Slate" Bottom
AR	"Ardesia" (RAL7043)	Cesto verniciato "Ardesia", Fondo "Ardesia"	"Slate" painted Basket, "Slate" Bottom
CH	"Champagne"	Cesto verniciati "Champagne", Fondo "Champagne"	"Champagne" painted Basket, "Champagne" Bottom

\* Altezza interna utile cesto: 50 mm  
Inside Height Basket: 50 mm

Portata kg 15 per piano  
Loading capacity 15 kg per shelf

Trattamento antiscivolo a richiesta / Antislip treatment on demand



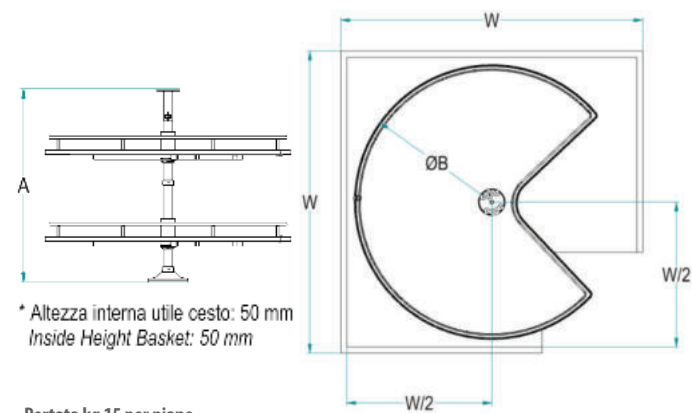


# 828BE

elite



**Kit girevole angolo base con 2 cesti 3/4.**  
3/4 carousel for corner base unit



\* Altezza interna utile cesto: 50 mm  
Inside Height Basket: 50 mm

Portata kg 15 per piano  
Loading capacity 15 kg per shelf

**828 B E (AS) / 705 AR**

Balcone / Rim  
E - for Elite  
Filo Ovale  
Oval Wire

Optional -  
AS - Anti-scivolo  
Anti-slip

Altezza - Height			
Code	A min [mm]	A max [mm]	n° cesti / n° baskets
B	670	720	2

Dimensioni - Dimensions		
Code	ØB [mm]	W [mm]
705	705	764
820	820	864

**Finiture / Finishing -**

Cod.	Descr.	Caratteristiche	Features
CB	"Cromo Bianco"	Cesto cromato, Fondo bianco	Chromed Basket, "White" Bottom
CG	"Cromo Grigio"	Cesto cromato, Fondo grigio	Chromed Basket, "Grey" Bottom
T	"Titanio"	Cesto nichelato nero protetto, Fondo "Ardesia"	Black nickel coated Basket, "Slate" Bottom
AR	"Ardesia" (RAL7043)	Cesto verniciato "Ardesia", Fondo "Ardesia"	"Slate" painted Basket, "Slate" Bottom
CH	"Champagne"	Cesto verniciati "Champagne", Fondo "Champagne"	"Champagne" painted Basket, "Champagne" Bottom

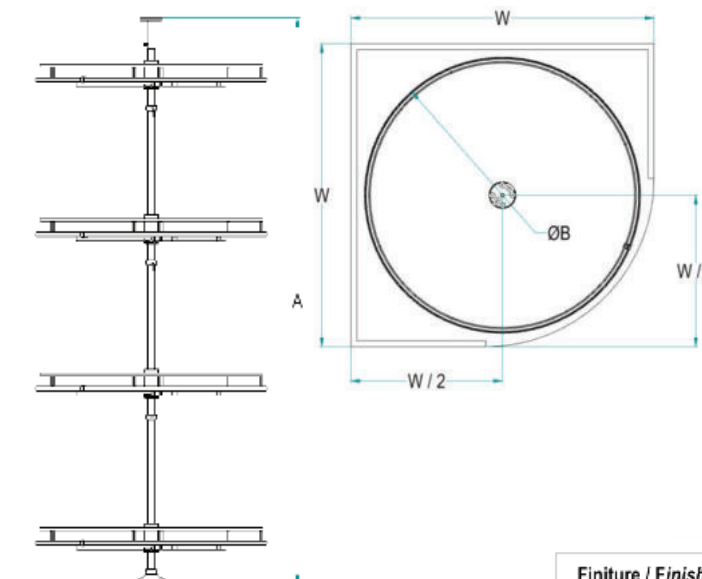
Trattamento antiscivolo a richiesta / Antislip treatment on demand

# 830HE

elite



**Kit girevole angolo colonna con 4 cesti 4/4.**  
4/4 carousel for corner column



\* Altezza interna utile cesto: 50 mm  
Inside Height Basket: 50 mm

Portata kg 15 per piano  
Loading capacity 15 kg per shelf

**830 H E (AS) / 705 AR**

Balcone / Rim  
E - for Elite  
Filo Ovale  
Oval Wire

Optional -  
AS - Anti-scivolo  
Anti-slip

Altezza - Height			
Code	A min [mm]	A max [mm]	n° cesti / n° baskets
H	2025	2075	4

Dimensioni - Dimensions		
Code	ØB [mm]	W [mm]
705	705	764
820	820	864

**Finiture / Finishing -**

Cod.	Descr.	Caratteristiche	Features
CB	"Cromo Bianco"	Cesto cromato, Fondo bianco	Chromed Basket, "White" Bottom
CG	"Cromo Grigio"	Cesto cromato, Fondo grigio	Chromed Basket, "Grey" Bottom
T	"Titanio"	Cesto nichelato nero protetto, Fondo "Ardesia"	Black nickel coated Basket, "Slate" Bottom
AR	"Ardesia" (RAL7043)	Cesto verniciato "Ardesia", Fondo "Ardesia"	"Slate" painted Basket, "Slate" Bottom
CH	"Champagne"	Cesto verniciati "Champagne", Fondo "Champagne"	"Champagne" painted Basket, "Champagne" Bottom

Trattamento antiscivolo a richiesta / Antislip treatment on demand



# 830AE

elite



**Kit girevole angolo colonna con 4 cesti 4/4.**  
4/4 carousel for corner column.

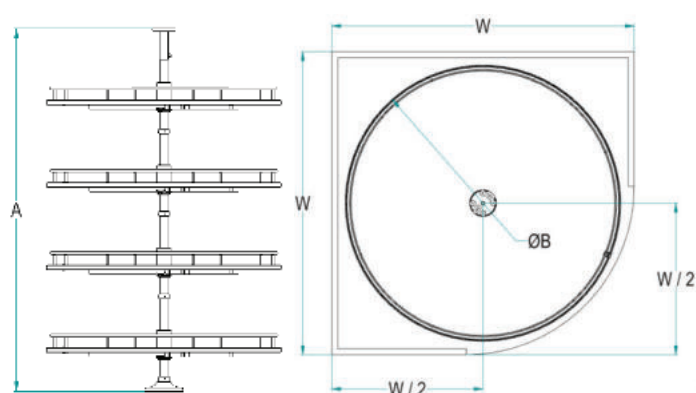
# 830BE

elite



**Kit girevole angolo base con 2 cesti 4/4.**  
4/4 carousel for corner base unit.

Elite



\* Altezza interna utile cesto: 50 mm  
Inside Height Basket: 50 mm

Portata kg 15 per piano  
Loading capacity 15 kg per shelf

**830 A E (AS) / 705 AR**

Balcone / Rim  
E - for Ellite  
Filo Ovale  
Oval Wire

Optional -  
AS - Anti-scivolo  
Anti-slip

**Altezza - Height**

Code	A min [mm]	A max [mm]	n° cesti / n° baskets
A	1295	1345	4

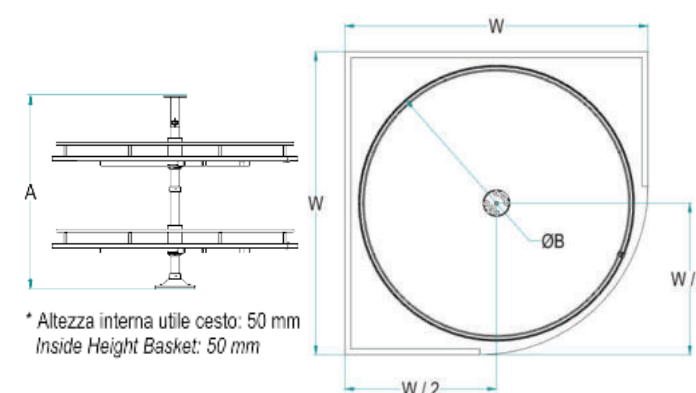
**Dimensioni - Dimensions**

Code	ØB [mm]	W [mm]
705	705	764
820	820	864

**Finiture / Finishing -**

Cod.	Descr.	Caratteristiche	Features
CB	"Cromo Bianco"	Cesto cromato, Fondo bianco	Chromed Basket, "White" Bottom
CG	"Cromo Grigio"	Cesto cromato, Fondo grigio	Chromed Basket, "Grey" Bottom
T	"Titanio"	Cesto nichelato nero protetto, Fondo "Ardesia"	Black nickel coated Basket, "Slate" Bottom
AR	"Ardesia" (RAL7043)	Cesto verniciato "Ardesia", Fondo "Ardesia"	"Slate" painted Basket, "Slate" Bottom
CH	"Champagne"	Cesto verniciati "Champagne", Fondo "Champagne"	"Champagne" painted Basket, "Champagne" Bottom

Treatmento antiscivolo a richiesta / Antislip treatment on demand



\* Altezza interna utile cesto: 50 mm  
Inside Height Basket: 50 mm

Portata kg 15 per piano  
Loading capacity 15 kg per shelf

**830 B E (AS) / 705 AR**

Balcone / Rim  
E - for Ellite  
Filo Ovale  
Oval Wire

Optional -  
AS - Anti-scivolo  
Anti-slip

**Altezza - Height**

Code	A min [mm]	A max [mm]	n° cesti / n° baskets
B	670	720	2

**Dimensioni - Dimensions**

Code	ØB [mm]	W [mm]
705	705	764
820	820	864

**Finiture / Finishing -**

Cod.	Descr.	Caratteristiche	Features
CB	"Cromo Bianco"	Cesto cromato, Fondo bianco	Chromed Basket, "White" Bottom
CG	"Cromo Grigio"	Cesto cromato, Fondo grigio	Chromed Basket, "Grey" Bottom
T	"Titanio"	Cesto nichelato nero protetto, Fondo "Ardesia"	Black nickel coated Basket, "Slate" Bottom
AR	"Ardesia" (RAL7043)	Cesto verniciato "Ardesia", Fondo "Ardesia"	"Slate" painted Basket, "Slate" Bottom
CH	"Champagne"	Cesto verniciati "Champagne", Fondo "Champagne"	"Champagne" painted Basket, "Champagne" Bottom

Treatmento antiscivolo a richiesta / Antislip treatment on demand

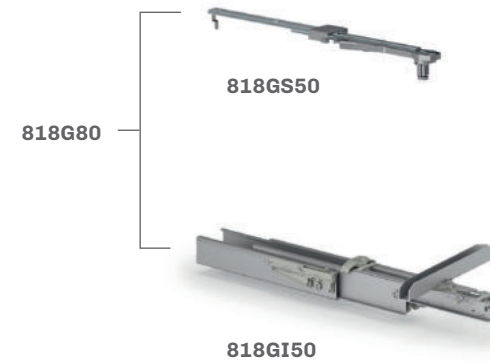






# 818TAE

elite



818G80 unico colore disponibile grigio RAL 7035.  
Portata guide 120 Kg.  
818G80 grey RAL 7035 only finish available.  
Slides load capacity kg 120.

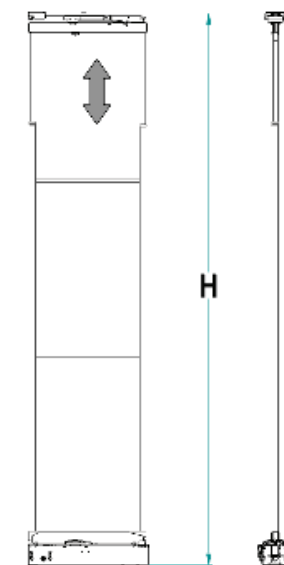


1852E - pag. 251



800ST

**Sphera - Colonna estraibile e rotante con guide in carpenteria metallica.**  
**Sphera - Extractable rotating column with metal slides.**



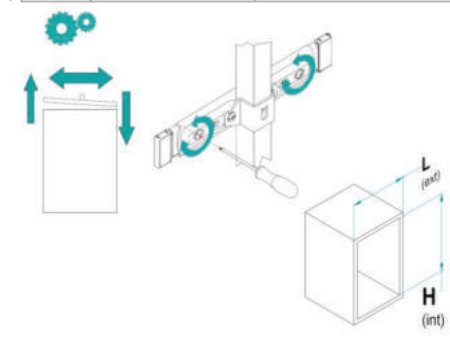
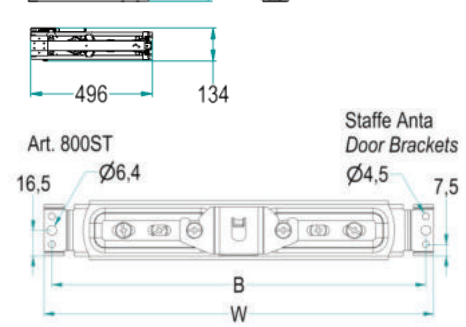
818 T A / 30 AR

Larghezza - Width		
L [cm]	W [mm]	B [mm]
30	250	240
40	350	340
45	400	390
50	450	440
60	550	540

Altezza - Height			
Cod.	H min [mm]	H Max [mm]	Cesti / Baskets *
A - Alta/High	1960	2280	5

**Finiture / Finishing -**

Cod.	Descr.	Caratteristiche	Features
CB	"Cromo Bianco"	Cesto Cromato, Fondo Bianco, Struttura verniciata RAL7035	Chromed Basket, white Bottom, "RAL7035" grey painted Structure
CG	"Cromo Grigio"	Cesto Cromato, Fondo Grigio, Struttura verniciata RAL7035	Chromed Basket, "Grey" Bottom
TT	"Titanio"	Cesto Nichelato Nero Protetto, Fondo "Ardesia", Struttura verniciata "Ardesia" (RAL7043)	Black nickel coated Basket, "Slate" painted Bottom and Structure
AR	"Ardesia" (RAL7043)	Cesto e struttura verniciati "Ardesia", Fondo "Ardesia" (RAL7043)	"Slate" painted Basket and Structure, "Slate" Bottom
CH	"Champagne"	Cesto e struttura verniciati "Champagne", Fondo "Champagne"	"Champagne" painted Basket, "Champagne" Bottom



Cod.	RAL 7035	RAL 7043	Champagne
800ST130	-	AR	CH
800ST230	-	AR	CH
800ST140	-	AR	CH
800ST240	-	AR	CH
800ST145	-	AR	CH
800ST245	-	AR	CH
800ST150	-	AR	CH
800ST250	-	AR	CH
800ST160	-	AR	CH
800ST260	-	AR	CH

\* 800ST 1 30 - Imballo ad 1 pezzo / 1 piece per box  
800ST 2 30 - Imballo a 2 pezzi / 2 pieces per box

Soft-Close di serie / Soft-Close as standard







# 818TME

elite



818G80 unico colore disponibile grigio RAL 7035.  
Portata guide 120 Kg.  
818G80 grey RAL 7035 only finish available.  
Slides load capacity kg 120.

**Sphera - Colonna estraibile e rotante con guide in carpenteria metallica.**  
**Sphera - Extractable rotating column with metal slides.**

IL CODICE FA RIFERIMENTO ALL'ARTICOLO COMPLETO (STAFFE + GUIDE + TELAIO)  
THE CODE REFERS TO THE COMPLETE ARTICLE (SLIDES + FRAME + BRACKETS)

**818 T M / 30 AR**

Larghezza - Width		
L [cm]	W [mm]	B [mm]
30	250	240
40	350	340
45	400	390
50	450	440
60	550	540

Altezza - Height			
Cod.	H min [mm]	H Max [mm]	Cesti / Baskets *
M - Media/Medium	1610	1980	4

**Finiture / Finishing -**

Cod.	Descr.	Caratteristiche	Features
CB	"Cromo Bianco"	Cesto Cromato, Fondo Bianco, Struttura verniciata RAL7035	Chromed Basket, white Bottom, "RAL7035" grey painted Structure
CG	"Cromo Grigio"	Cesto Cromato, Fondo Grigio, Struttura verniciata RAL7035	Chromed Basket, "Grey" Bottom
TT	"Titanio"	Cesto Nichelato Nero Protetto, Fondo "Ardesia", Struttura verniciata "Ardesia" (RAL7043)	Black nickel coated Basket, "Slate" painted Bottom and Structure
AR	"Ardesia" (RAL7043)	Cesto e struttura verniciati "Ardesia", Fondo "Ardesia" (RAL7043)	"Slate" painted Basket and Structure, "Slate" Bottom
CH	"Champagne"	Cesto e struttura verniciati "Champagne", Fondo "Champagne"	"Champagne" painted Basket, "Champagne" Bottom

Cod.	RAL 7035	RAL 7043	Champagne
800ST130	-	AR	CH
800ST230	-	AR	CH
800ST140	-	AR	CH
800ST240	-	AR	CH
800ST145	-	AR	CH
800ST245	-	AR	CH
800ST150	-	AR	CH
800ST250	-	AR	CH
800ST160	-	AR	CH
800ST260	-	AR	CH

\* 800ST 1 30 - Imballo ad 1 pezzo / 1 piece per box  
800ST 2 30 - Imballo a 2 pezzi / 2 pieces per box

Art. 800ST  
16,5 Ø6,4  
7,5  
B  
W

Staffe Anta  
Door Brackets  
Ø4,5

Soft-Close di serie / Soft-Close as standard





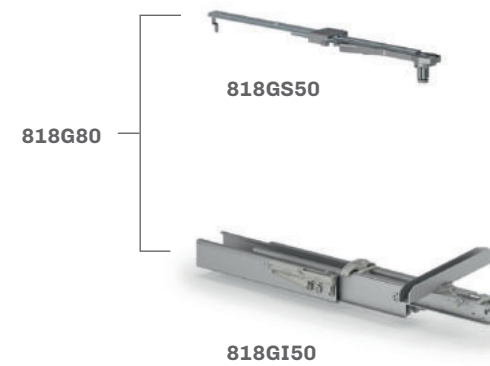


# 818TBE

elite



1852E - pag. 251



818G80 unico colore disponibile grigio RAL 7035.  
Portata guide 120 Kg.  
818G80 grey RAL 7035 only finish available.  
Slides load capacity kg 120.

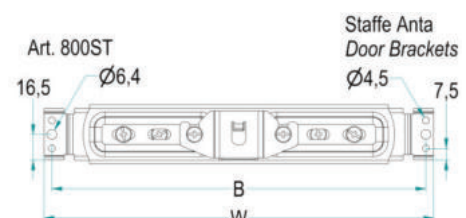
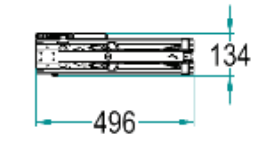
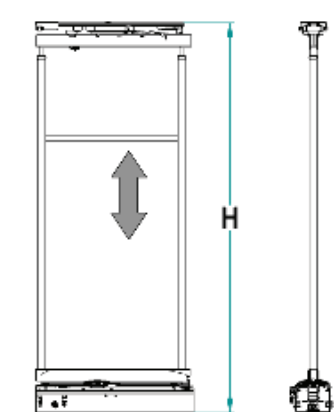


818TBAR



800ST

**Sphera - Colonna estraibile e rotante con guide in carpenteria metallica.**  
**Sphera - Extractable rotating column with metal slides.**



Soft-Close di serie / Soft-Close as standard

IL CODICE FA RIFERIMENTO ALL'ARTICOLO COMPLETO (STAFFE + GUIDE + TELAIO)  
THE CODE REFERS TO THE COMPLETE ARTICLE (SLIDES + FRAME + BRACKETS)

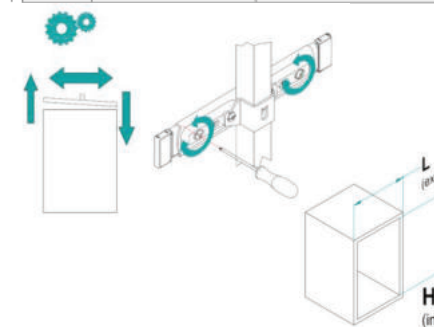
818 T B / 30 AR

Larghezza - Width		
L [cm]	W [mm]	B [mm]
30	250	240
40	350	340
45	400	390
50	450	440
60	550	540

Altezza - Height			
Cod.	H min [mm]	H Max [mm]	Cesti / Baskets *
B - Bassa/Low	1260	1620	3

Finiture / Finishing -

Cod.	Descr.	Caratteristiche	Features
CB	"Cromo Bianco"	Cesto Cromato, Fondo Bianco, Struttura verniciata RAL7035	Chromed Basket, white Bottom, "RAL7035" grey painted Structure
CG	"Cromo Grigio"	Cesto Cromato, Fondo Grigio, Struttura verniciata RAL7035	Chromed Basket, "Grey" Bottom
TT	"Titanio"	Cesto Nichelato Nero Protetto, Fondo "Ardesia", Struttura verniciata "Ardesia" (RAL7043)	Black nickel coated Basket, "Slate" painted Bottom and Structure
AR	"Ardesia" (RAL7043)	Cesto e struttura verniciati "Ardesia", Fondo "Ardesia" (RAL7043)	"Slate" painted Basket and Structure, "Slate" Bottom
CH	"Champagne"	Cesto e struttura verniciati "Champagne", Fondo "Champagne"	"Champagne" painted Basket, "Champagne" Bottom



Cod.	RAL 7035	RAL 7043	Champagne
800ST130	-	AR	CH
800ST230	-	AR	CH
800ST140	-	AR	CH
800ST240	-	AR	CH
800ST145	-	AR	CH
800ST245	-	AR	CH
800ST150	-	AR	CH
800ST250	-	AR	CH
800ST160	-	AR	CH
800ST260	-	AR	CH

\* 800ST 1 30 - Imballo ad 1 pezzo / 1 piece per box  
800ST 2 30 - Imballo a 2 pezzi / 2 pieces per box

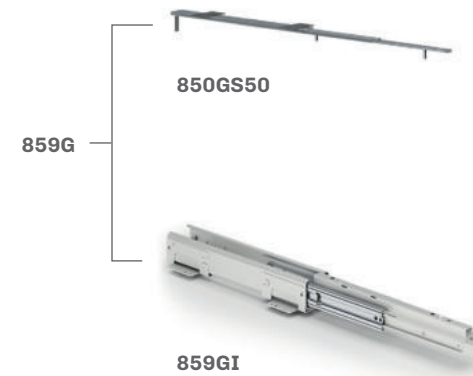






# 859HE

elite



Portata guide 120 Kg.  
Slides load capacity kg 120.



1852E - pag. 251

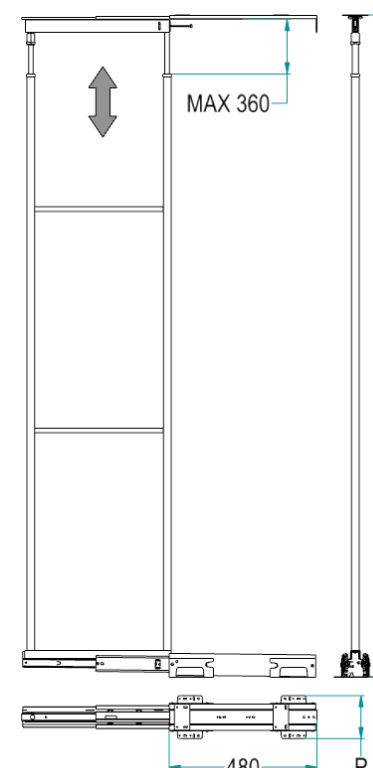


800ST



859COPAR

Colonna estraibile con guide a sfera.  
Extractable column with ball bearing slides.



Larghezza Guida - Slide Width -

Cod.	P (mm)
859G15	95
859G20...60	140

IL CODICE FA RIFERIMENTO ALL'ARTICOLO COMPLETO (STAFFE + GUIDE + TELAIO)  
THE CODE REFERS TO THE COMPLETE ARTICLE (SLIDES + FRAME + BRACKETS)

859 H / 30 AR FDF

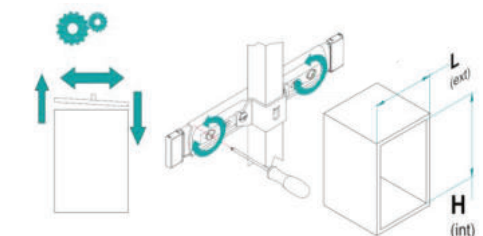
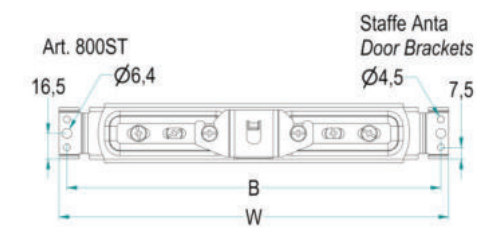
Larghezza - Width		
L [cm]	W [mm]	B [mm]
15	100	90
20	150	140
25	200	190
30	250	240
40	350	340
45	400	390
50	450	440
60	550	540

Altezza - Height

Cod.	H min [mm]	H Max [mm]	Cesti Consigliati / Recommended Baskets	Staffe / Brackets
H -	2180	2530	6	3
Altissima / Higher				

Finitura Struttura / Cesto / Fondo -  
Structure Finishing / Basket / Bottom -  
CB: RAL7035 / Cromo / Bianco - "RAL7035 Grey" / "Chrome" / "White"  
CG: RAL7035 / Cromo / Grigio - "RAL7035 Grey" / "Chrome" / "Grey"  
TT: Ardesia / Nichel nero / Ardesia - "Slate" / "Black nickel" / "Slate"  
AR: Ardesia / Ardesia / Ardesia - "Slate" / "Slate" / "Slate"  
CH: Champagne / Champagne / Champagne

Imballo - Packaging  
[...] - Imballi separati / separate boxes  
FDF - staffe inserite all'interno della scatola del telaio / brackets included inside the frame box



Cod.	RAL 7035	RAL 7043	Champagne
800ST115	-	AR	CH
800ST215	-	AR	CH
800ST120	-	AR	CH
800ST220	-	AR	CH
800ST125	-	AR	CH
800ST225	-	AR	CH
800ST130	-	AR	CH
800ST230	-	AR	CH
800ST140	-	AR	CH
800ST240	-	AR	CH
800ST145	-	AR	CH
800ST245	-	AR	CH
800ST150	-	AR	CH
800ST250	-	AR	CH
800ST160	-	AR	CH
800ST260	-	AR	CH

\* 800ST 1 30 - Imballo ad 1 pezzo / 1 piece per box  
800ST 2 30 - Imballo a 2 pezzi / 2 pieces per box

Soft-Close di serie / Soft-Close as standard

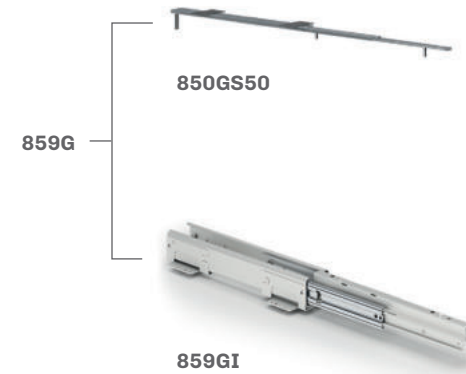






# 859AE

elite



Portata guide 120 Kg.  
Slides load capacity kg 120.



1852E - pag. 251



800ST



859COPAR

Colonna estraibile con guide a sfera.  
Extractable column with ball bearing slides.

IL CODICE FA RIFERIMENTO ALL'ARTICOLO COMPLETO (STAFFE + GUIDE + TELAIO)  
THE CODE REFERS TO THE COMPLETE ARTICLE (SLIDES + FRAME + BRACKETS)

Larghezza - Width		
L [cm]	W [mm]	B [mm]
15	100	90
20	150	140
25	200	190
30	250	240
40	350	340
45	400	390
50	450	440
60	550	540

Altezza - Height				
Cod.	H min [mm]	H Max [mm]	Cesti Consigliati / Recommended Baskets	Staffe / Brackets
A - Alta/High	1860	2185	5	3

**Finitura Struttura / Cesto / Fondo - Structure Finishing / Basket / Bottom**  
 CB: RAL7035 / Cromo / Bianco - "RAL7035 Grey" / "Chrome" / "White"  
 CG: RAL7035 / Cromo / Grigio - "RAL7035 Grey" / "Chrome" / "Grey"  
 TT: Ardesia / Nichel nero / Ardesia - "Slate" / "Black nickel" / "Slate"  
 AR: Ardesia / Ardesia / Ardesia - "Slate" / "Slate" / "Slate"  
 CH: Champagne / Champagne / Champagne

**Imballo - Packaging**  
 [...] - Imballi separati / separate boxes  
 FDF - staffe inserite all'interno della scatola del telaio / brackets included inside the frame box

Cod.	RAL 7035	RAL 7043	Champagne
800ST115	-	AR	CH
800ST215	-	AR	CH
800ST120	-	AR	CH
800ST220	-	AR	CH
800ST125	-	AR	CH
800ST225	-	AR	CH
800ST130	-	AR	CH
800ST230	-	AR	CH
800ST140	-	AR	CH
800ST240	-	AR	CH
800ST145	-	AR	CH
800ST245	-	AR	CH
800ST150	-	AR	CH
800ST250	-	AR	CH
800ST160	-	AR	CH
800ST260	-	AR	CH

\* 800ST 1 30 - Imballo ad 1 pezzo / 1 piece per box  
 800ST 2 30 - Imballo a 2 pezzi / 2 pieces per box

Soft-Close di serie / Soft-Close as standard







# 859ME

elite



Portata guide 120 Kg.  
Slides load capacity kg 120.

Colonna estraibile con guide a sfera.  
Extractable column with ball bearing slides.

IL CODICE FA RIFERIMENTO ALL'ARTICOLO COMPLETO (STAFFE + GUIDE + TELAIO)  
THE CODE REFERS TO THE COMPLETE ARTICLE (SLIDES + FRAME + BRACKETS)

Larghezza - Width		
L [cm]	W [mm]	B [mm]
15	100	90
20	150	140
25	200	190
30	250	240
40	350	340
45	400	390
50	450	440
60	550	540

Altezza - Height				
Cod.	H min [mm]	H Max [mm]	Cesti Consigliati / Recommended Baskets	Staffe / Brackets
M - Media / Medium	1515	1865	4	3

**Imballo - Packaging**  
[...] - Imballi separati / separate boxes  
FDF - staffe inserite all'interno della scatola del telaio / brackets included inside the frame box

**Art. 800ST**  
16,5 Ø6.4 7,5

**Staffe Anta Door Brackets**  
Ø4,5

**Staffe Anta Door Brackets**  
L (ext) H (int)

Larghezza Guida - Slide Width -	
Cod.	P [mm]
859G15	95
859G20...60	140

Cod.	RAL 7035	RAL 7043	Champagne
800ST115	-	AR	CH
800ST215	-	AR	CH
800ST120	-	AR	CH
800ST220	-	AR	CH
800ST125	-	AR	CH
800ST225	-	AR	CH
800ST130	-	AR	CH
800ST230	-	AR	CH
800ST140	-	AR	CH
800ST240	-	AR	CH
800ST145	-	AR	CH
800ST245	-	AR	CH
800ST150	-	AR	CH
800ST250	-	AR	CH
800ST160	-	AR	CH
800ST260	-	AR	CH

\* 800ST 1 30 - Imballo ad 1 pezzo / 1 piece per box  
800ST 2 30 - Imballo a 2 pezzi / 2 pieces per box

Soft-Close di serie / Soft-Close as standard

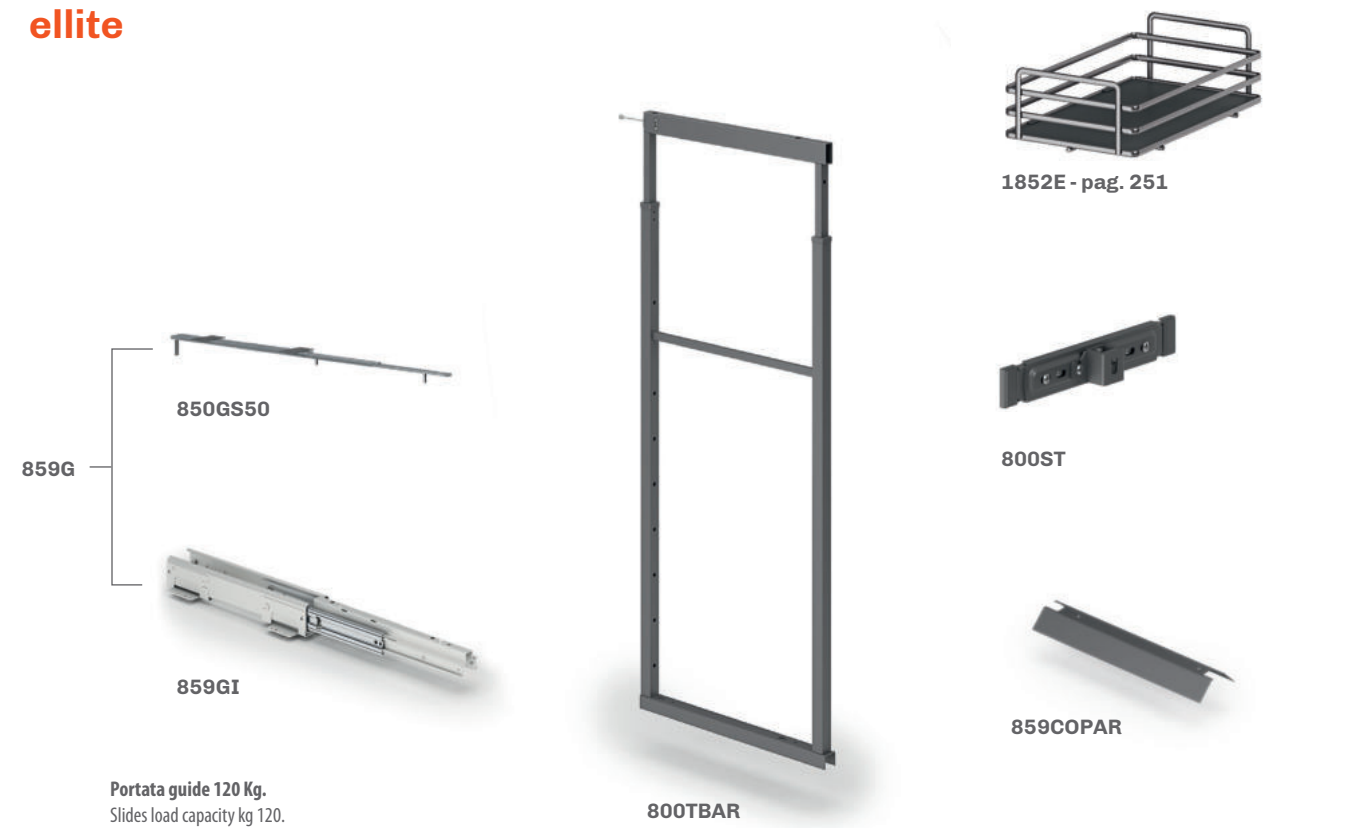






# 859BE

elite



**Colonna estraibile con guide a sfera.**  
Extractable column with ball bearing slides.

IL CODICE FA RIFERIMENTO ALL'ARTICOLO COMPLETO (STAFFE + GUIDE + TELAIO)  
THE CODE REFERS TO THE COMPLETE ARTICLE (SLIDES + FRAME + BRACKETS)

Larghezza - Width			Altezza - Height				
L [cm]	W [mm]	B [mm]	Cod.	H min [mm]	H Max [mm]	Cesti Consigliati / Recommended Baskets	Staffe / Brackets
15	100	90	B - Bassa/Low	1170	1520	3	2
20	150	140					
25	200	190					
30	250	240					
40	350	340					
45	400	390					
50	450	440					
60	550	540					

**859 B / 30 AR FDF**

**Imballo - Packaging**  
[...] - Imballi separati / separate boxes  
FDF - staffe inserite all'interno della scatola del telaio / brackets included inside the frame box

**Finitura Struttura / Cesto / Fondo - Structure Finishing / Basket / Bottom -**  
CB: RAL7035 / Cromo / Bianco - "RAL7035 Grey" / "Chrome" / "White"  
CG: RAL7035 / Cromo / Grigio - "RAL7035 Grey" / "Chrome" / "Grey"  
TT: Ardesia / Nichel nero / Ardesia - "Slate" / "Black nickel" / "Slate"  
AR: Ardesia / Ardesia / Ardesia - "Slate" / "Slate" / "Slate"  
CH: Champagne / Champagne / Champagne

Cod.	RAL 7035	RAL 7043	Champagne
800ST115	-	AR	CH
800ST215	-	AR	CH
800ST120	-	AR	CH
800ST220	-	AR	CH
800ST125	-	AR	CH
800ST225	-	AR	CH
800ST130	-	AR	CH
800ST230	-	AR	CH
800ST140	-	AR	CH
800ST240	-	AR	CH
800ST145	-	AR	CH
800ST245	-	AR	CH
800ST150	-	AR	CH
800ST250	-	AR	CH
800ST160	-	AR	CH
800ST260	-	AR	CH

\* 800ST 1 30 - Imballo ad 1 pezzo / 1 piece per box  
800ST 2 30 - Imballo a 2 pezzi / 2 pieces per box

**Larghezza Guida - Slide Width -**

Cod.	P [mm]
859G15	55
859G20...60	140

**Staffe Anta Door Brackets**

Art. 800ST  
16,5 Ø6,4 7,5  
B W  
L (est) H (int)

Soft-Close di serie / Soft-Close as standard





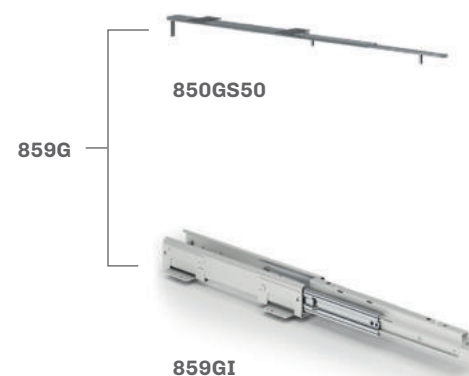


# 859SE

elite



1852E - pag. 251



Portata guide 120 Kg.  
Slides load capacity kg 120.



800TSAR



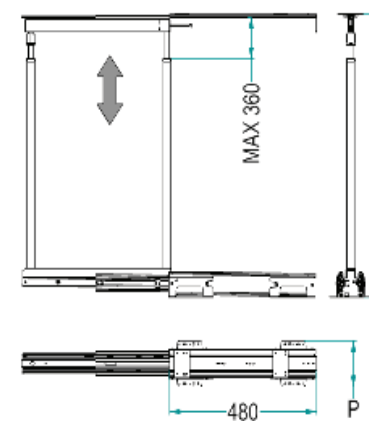
800ST



859COPAR

**Colonna estraibile con guide a sfera.**  
Extractable column with ball bearing slides.

IL CODICE FA RIFERIMENTO ALL'ARTICOLO COMPLETO (STAFFE + GUIDE + TELAIO)  
THE CODE REFERS TO THE COMPLETE ARTICLE (SLIDES + FRAME + BRACKETS)



Larghezza Guida -  
Slide Width -

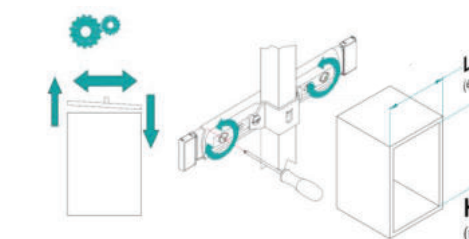
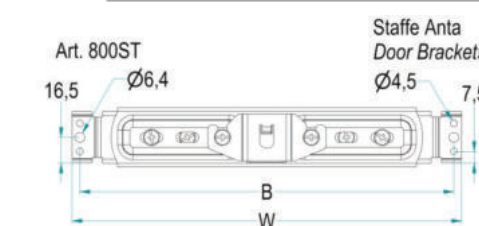
Cod.	P [mm]
859G15	85
859G20...80	140

Larghezza - Width		
L [cm]	W [mm]	B [mm]
15	100	90
20	150	140
25	200	190
30	250	240
40	350	340
45	400	390
50	450	440
60	550	540

Imballo - Packaging  
[...] - Imballi separati / separate boxes  
FDF - staffe inserite all'interno della scatola del telaio / brackets included inside the frame box

Altezza - Height		Cesti Consigliati / Recommended Baskets	Staffe / Brackets
Cod.	H min [mm]		
S - Small	825	2	2

**Finitura Struttura / Cesto / Fondo -  
Structure Finishing / Basket / Bottom -**  
CB: RAL7035 / Cromo / Bianco - "RAL7035 Grey" / "Chrome" / "White"  
CG: RAL7035 / Cromo / Grigio - "RAL7035 Grey" / "Chrome" / "Grey"  
TT: Ardesia / Nichel nero / Ardesia - "Slate" / "Black nickel" / "Slate"  
AR: Ardesia / Ardesia / Ardesia - "Slate" / "Slate" / "Slate"  
CH: Champagne / Champagne / Champagne



Cod.	RAL 7035	RAL 7043	Champagne
800ST115	-	AR	CH
800ST215	-	AR	CH
800ST120	-	AR	CH
800ST220	-	AR	CH
800ST125	-	AR	CH
800ST225	-	AR	CH
800ST130	-	AR	CH
800ST230	-	AR	CH
800ST140	-	AR	CH
800ST240	-	AR	CH
800ST145	-	AR	CH
800ST245	-	AR	CH
800ST150	-	AR	CH
800ST250	-	AR	CH
800ST160	-	AR	CH
800ST260	-	AR	CH

\* 800ST 1 30 - Imballo ad 1 pezzo / 1 piece per box  
800ST 2 30 - Imballo a 2 pezzi / 2 pieces per box

Soft-Close di serie / Soft-Close as standard

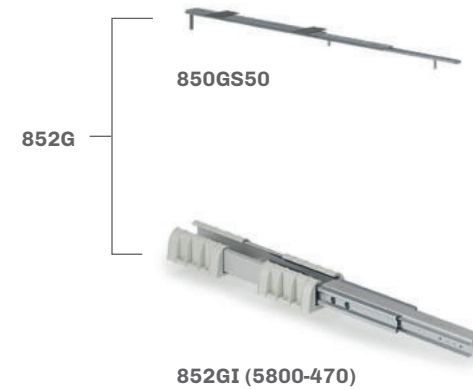






# 852HE

elite



852G unico colore disponibile grigio RAL 7035.  
Portata guide 80 Kg.  
852G grey RAL 7035 only finish available.  
Slides load capacity kg 80.



800THAR



1852E - pag. 251



800ST

**Colonna estraibile con guide a sfera.**  
**Extractable column with ball bearing slides.**

IL CODICE FA RIFERIMENTO ALL'ARTICOLO COMPLETO (STAFFE + GUIDE + TELAIO)  
THE CODE REFERS TO THE COMPLETE ARTICLE (SLIDES + FRAME + BRACKETS)

Larghezza - Width		
L [cm]	W [mm]	B [mm]
20	150	140
25	200	190
30	250	240
40	350	340
45	400	390
50	450	440
60	550	540

Altezza - Height				
Cod.	H min [mm]	H Max [mm]	Cesti / Baskets	Staffe / Brackets
H - Altissima / Higher	2180	2530	6	3

**Finitura Struttura / Cesto / Fondo - Structure Finishing / Basket / Bottom -**  
 CB: RAL7035 / Cromo / Bianco - "RAL7035 Grey" / "Chrome" / "White"  
 CG: RAL7035 / Cromo / Grigio - "RAL7035 Grey" / "Chrome" / "Grey"  
 TT: Ardesia / Nichel nero / Ardesia - "Slate" / "Black nickel" / "Slate"  
 AR: Ardesia / Ardesia / Ardesia - "Slate" / "Slate" / "Slate"  
 CH: Champagne / Champagne / Champagne

**Imballo - Packaging**  
 [...] - Imballi separati / separated boxes  
 FDF - staffe inserite all'interno della scatola del telaio / brackets included inside the frame box

Art. 800ST

Staffe Anta Door Brackets

Cod.	RAL 7035	RAL 7043	Champagne
800ST120	-	AR	CH
800ST220	-	AR	CH
800ST125	-	AR	CH
800ST225	-	AR	CH
800ST130	-	AR	CH
800ST230	-	AR	CH
800ST140	-	AR	CH
800ST240	-	AR	CH
800ST145	-	AR	CH
800ST245	-	AR	CH
800ST150	-	AR	CH
800ST250	-	AR	CH
800ST160	-	AR	CH
800ST260	-	AR	CH

\* 800ST 1 30 - Imballo ad 1 pezzo / 1 piece per box  
800ST 2 30 - Imballo a 2 pezzi / 2 pieces per box

Soft-Close di serie / Soft-Close as standard

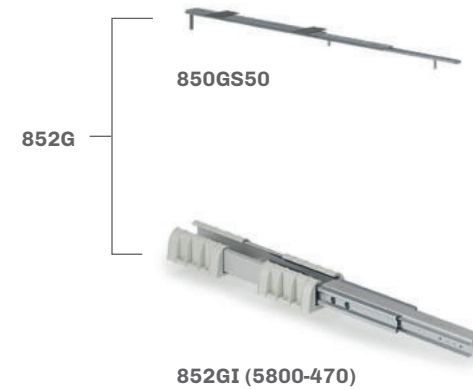






# 852AE

elite



852G unico colore disponibile grigio RAL 7035.  
Portata guide 80 Kg.  
852G grey RAL 7035 only finish available.  
Slides load capacity kg 80.



800TAAR



1852E - pag. 251



800ST

Colonna estraibile con guide a sfera.  
Extractable column with ball bearing slides.

IL CODICE FA RIFERIMENTO ALL'ARTICOLO COMPLETO (STAFFE + GUIDE + TELAIO)  
THE CODE REFERS TO THE COMPLETE ARTICLE (SLIDES + FRAME + BRACKETS)

Larghezza - Width		
L [cm]	W [mm]	B [mm]
20	150	140
25	200	190
30	250	240
40	350	340
45	400	390
50	450	440
60	550	540

Altezza - Height		
Cod.	H min [mm]	H Max [mm]
A - Alta/High	1860	2185

**Finitura Struttura / Cesto / Fondo -  
Structure Finishing / Basket / Bottom -**  
CB: RAL7035 / Cromo / Bianco - "RAL7035 Grey" / "Chrome" / "White"  
CG: RAL7035 / Cromo / Grigio - "RAL7035 Grey" / "Chrome" / "Grey"  
TT: Ardesia / Nichel nero / Ardesia - "Slate" / "Black nickel" / "Slate"  
AR: Ardesia / Ardesia / Ardesia - "Slate" / "Slate" / "Slate"  
CH: Champagne / Champagne / Champagne

**Imballo - Packaging**  
[...] - Imballi separati / separated boxes  
FDF - staffe inserite all'interno della scatola del telaio / brackets included inside the frame box

Art. 800ST

Staffe Anta  
Door Brackets

Cod.	RAL 7035	RAL 7043	Champagne
800ST120	-	AR	CH
800ST220	-	AR	CH
800ST125	-	AR	CH
800ST225	-	AR	CH
800ST130	-	AR	CH
800ST230	-	AR	CH
800ST140	-	AR	CH
800ST240	-	AR	CH
800ST145	-	AR	CH
800ST245	-	AR	CH
800ST150	-	AR	CH
800ST250	-	AR	CH
800ST160	-	AR	CH
800ST260	-	AR	CH

\* 800ST 1 30 - Imballo ad 1 pezzo / 1 piece per box  
800ST 2 30 - Imballo a 2 pezzi / 2 pieces per box

Soft-Close di serie / Soft-Close as standard

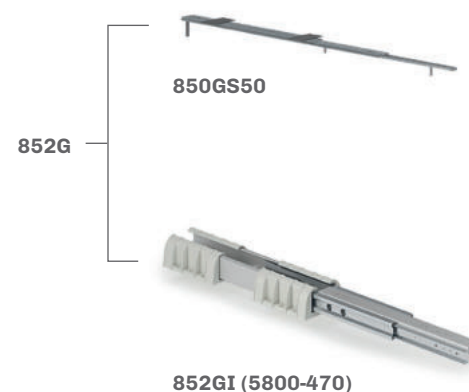






# 852ME

elite



852G unico colore disponibile grigio RAL 7035.  
Portata guide 80 Kg.  
852G grey RAL 7035 only finish available.  
Slides load capacity kg 80.



800TMR



1852E - pag. 251



800ST

Colonna estraibile con guide a sfera.  
Extractable column with ball bearing slides.

IL CODICE FA RIFERIMENTO ALL'ARTICOLO COMPLETO (STAFFE + GUIDE + TELAIO)  
THE CODE REFERS TO THE COMPLETE ARTICLE (SLIDES + FRAME + BRACKETS)

Larghezza - Width			Altezza - Height				
L [cm]	W [mm]	B [mm]	Cod.	H min [mm]	H Max [mm]	Cesti / Baskets	Staffe / Brackets
20	150	140	M - Media / Medium	1515	1865	4	3
25	200	190					
30	250	240					
40	350	340					
45	400	390					
50	450	440					
60	550	540					

**852 M / 30 AR FDF**

**MAX 360**

**130**

**480**

**Art. 800ST**  
16,5 Ø6,4

**Staffe Anta Door Brackets**  
Ø4,5 7,5

**B**  
**W**

**L (ext)**  
**H (int)**

**Imballo - Packaging**  
[...] - Imballi separati / separated boxes  
FDF - staffe inserite all'interno della scatola del telaio / brackets included inside the frame box

**Finitura Struttura / Cesto / Fondo - Structure Finishing / Basket / Bottom -**  
CB: RAL7035 / Cromo / Bianco - "RAL7035 Grey" / "Chrome" / "White"  
CG: RAL7035 / Cromo / Grigio - "RAL7035 Grey" / "Chrome" / "Grey"  
TT: Ardesia / Nichel nero / Ardesia - "Slate" / "Black nickel" / "Slate"  
AR: Ardesia / Ardesia - "Slate" / "Slate" / "Slate"  
CH: Champagne / Champagne / Champagne

Cod.	RAL 7035	RAL 7043	Champagne
800ST120	-	AR	CH
800ST220	-	AR	CH
800ST125	-	AR	CH
800ST225	-	AR	CH
800ST130	-	AR	CH
800ST230	-	AR	CH
800ST140	-	AR	CH
800ST240	-	AR	CH
800ST145	-	AR	CH
800ST245	-	AR	CH
800ST150	-	AR	CH
800ST250	-	AR	CH
800ST160	-	AR	CH
800ST260	-	AR	CH

\* 800ST 1 30 - Imballo ad 1 pezzo / 1 piece per box  
800ST 2 30 - Imballo a 2 pezzi / 2 pieces per box

Soft-Close di serie / Soft-Close as standard

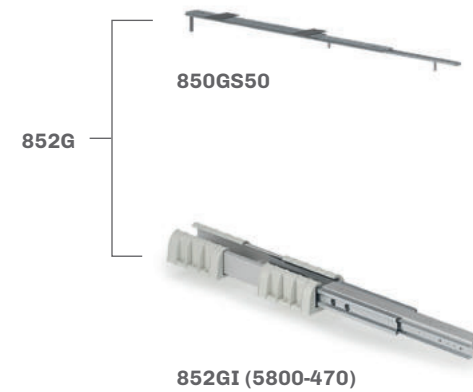






# 852BE

elite



852G unico colore disponibile grigio RAL 7035.  
Portata guide 80 Kg.  
852G grey RAL 7035 only finish available.  
Slides load capacity kg 80.



800TBAR



1852E - pag. 251



800ST

**Colonna estraibile con guide a sfera.**  
Extractable column with ball bearing slides.

IL CODICE FA RIFERIMENTO ALL'ARTICOLO COMPLETO (STAFFE + GUIDE + TELAIO)  
THE CODE REFERS TO THE COMPLETE ARTICLE (SLIDES + FRAME + BRACKETS)

**852 B / 30 AR FDF**

Larghezza - Width			Altezza - Height				
L [cm]	W [mm]	B [mm]	Cod.	H min [mm]	H Max [mm]	Cesti / Baskets	Staffe / Brackets
20	150	140	B - Bassa/Low	1170	1520	3	2
25	200	190					
30	250	240					
40	350	340					
45	400	390					
50	450	440					
60	550	540					

**Finitura Struttura / Cesto / Fondo - Structure Finishing / Basket / Bottom -**  
 CB: RAL7035 / Cromo / Bianco - "RAL7035 Grey" / "Chrome" / "White"  
 CG: RAL7035 / Cromo / Grigio - "RAL7035 Grey" / "Chrome" / "Grey"  
 TT: Ardesia / Nichel nero / Ardesia - "Slate" / "Black nickel" / "Slate"  
 AR: Ardesia / Ardesia / Ardesia - "Slate" / "Slate" / "Slate"  
 CH: Champagne / Champagne / Champagne

**Imballo - Packaging**  
 [...] - Imballi separati / separated boxes  
 FDF - staffe inserite all'interno della scatola del telaio / brackets included inside the frame box

**Staffe Anta Door Brackets**  
 Art. 800ST  
 Ø6,4  
 Ø4,5  
 7,5  
 B  
 W

**MAX 360**  
 H  
 130  
 480

**Art. 800ST**  
 16,5  
 Ø6,4  
 Ø4,5  
 7,5  
 B  
 W

**Staffe Anta Door Brackets**  
 Art. 800ST  
 Ø6,4  
 Ø4,5  
 7,5  
 B  
 W

Cod.	RAL 7035	RAL 7043	Champagne
800ST120	-	AR	CH
800ST220	-	AR	CH
800ST125	-	AR	CH
800ST225	-	AR	CH
800ST130	-	AR	CH
800ST230	-	AR	CH
800ST140	-	AR	CH
800ST240	-	AR	CH
800ST145	-	AR	CH
800ST245	-	AR	CH
800ST150	-	AR	CH
800ST250	-	AR	CH
800ST160	-	AR	CH
800ST260	-	AR	CH

\* 800ST 1 30 - Imballo ad 1 pezzo / 1 piece per box  
 800ST 2 30 - Imballo a 2 pezzi / 2 pieces per box

Soft-Close di serie / Soft-Close as standard





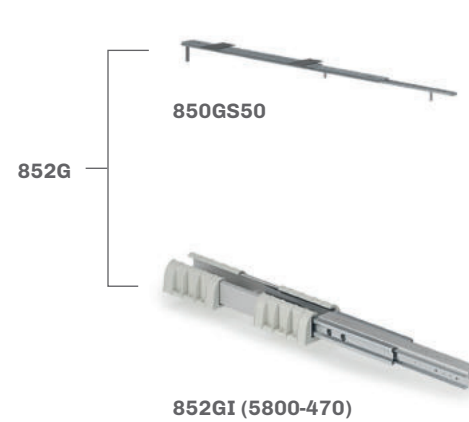


# 852SE

elite



1852E - pag. 251



852G



800TSAR



800ST

852G unico colore disponibile grigio RAL 7035.  
Portata guide 80 Kg.  
852G grey RAL 7035 only finish available.  
Slides load capacity kg 80.

**Colonna estraibile con guide a sfera.**  
Extractable column with ball bearing slides.

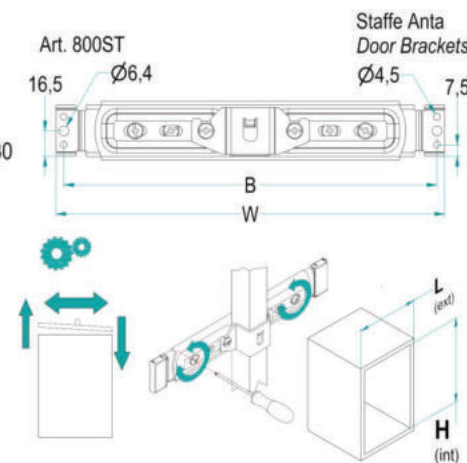
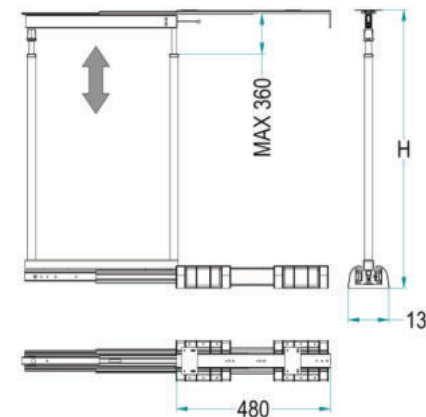
IL CODICE FA RIFERIMENTO ALL'ARTICOLO COMPLETO (STAFFE + GUIDE + TELAIO)  
THE CODE REFERS TO THE COMPLETE ARTICLE (SLIDES + FRAME + BRACKETS)

852 S / 30 AR FDF

Larghezza - Width			Altezza - Height				
L [cm]	W [mm]	B [mm]	Cod.	H min [mm]	H Max [mm]	Cesti / Baskets	Staffe / Brackets
20	150	140	S - Small	825	1175	2	2
25	200	190					
30	250	240					
40	350	340					
45	400	390					
50	450	440					
60	550	540					

**Finitura Struttura / Cesto / Fondo - Structure Finishing / Basket / Bottom -**  
 CB: RAL7035 / Cromo / Bianco - "RAL7035 Grey" / "Chrome" / "White"  
 CG: RAL7035 / Cromo / Grigio - "RAL7035 Grey" / "Chrome" / "Grey"  
 TT: Ardesia / Nichel nero / Ardesia - "Slate" / "Black nickel" / "Slate"  
 AR: Ardesia / Ardesia - "Slate" / "Slate"  
 CH: Champagne / Champagne / Champagne

**Imballo - Packaging**  
 [...] - Imballi separati / separated boxes  
 FDF - staffe inserite all'interno della scatola del telaio / brackets included inside the frame box



Cod.	RAL 7035	RAL 7043	Champagne
800ST120	-	AR	CH
800ST220	-	AR	CH
800ST125	-	AR	CH
800ST225	-	AR	CH
800ST130	-	AR	CH
800ST230	-	AR	CH
800ST140	-	AR	CH
800ST240	-	AR	CH
800ST145	-	AR	CH
800ST245	-	AR	CH
800ST150	-	AR	CH
800ST250	-	AR	CH
800ST160	-	AR	CH
800ST260	-	AR	CH

\* 800ST 1 30 - Imballo ad 1 pezzo / 1 piece per box  
800ST 2 30 - Imballo a 2 pezzi / 2 pieces per box

Soft-Close di serie / Soft-Close as standard



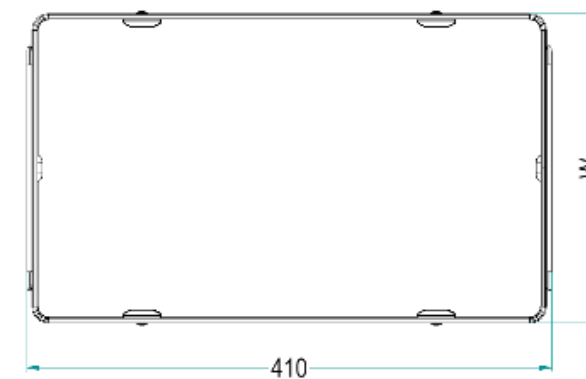
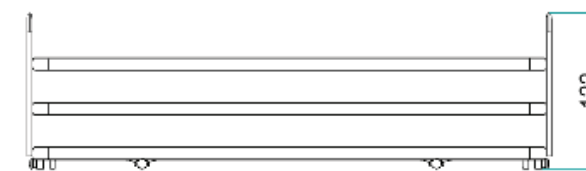


# 1852E

elite



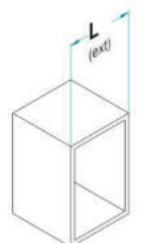
Cestello per colonna estraibile art. 818 - 852 - 859.  
Basket for extractable column item 818 - 852 - 859.



Imballo / Packaging		Larghezza / Width	
	Pezzi per scatola Pieces per box	L [cm]	W [mm]
<b>1852E AS / 30 C 2 B</b>		15	92
2	2	20	142
3	3	30	242
		40	342
		45	392
		50	442
		60	542

Finitura Cesto Basket Finishing		Finitura Fondo Bottom Finishing	
AS: Anti-Scivolo Anti-Slip	C: Cromo / Chrome T: Titanio / Black nickel AR: Ardesia / Slate CH: Champagne	G: Grigio / Grey B: Bianco / White AR: Ardesia / Slate CH: Champagne	



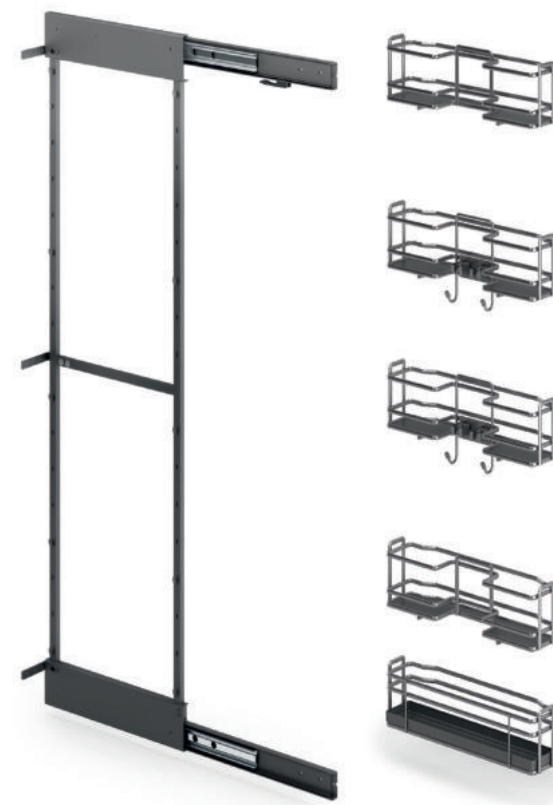
Soft-Close di serie / Soft-Close as standard  
Trattamento antiscivolo a richiesta / Antislip treatment on demand





# 841ER

elite



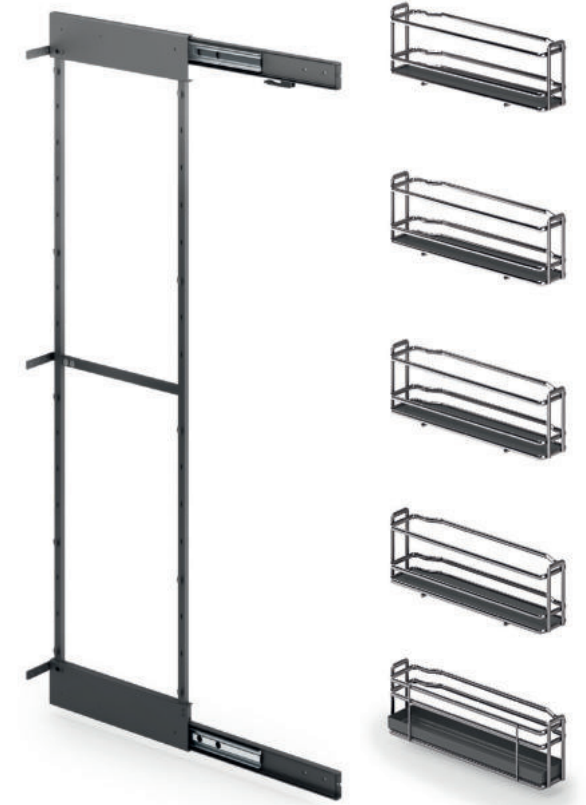
Cod. ME841R

Cod. 1841ERKIT

**Colonna portascopie - Reversibile.**  
Reversible Brum-Holder pull-out column.

# 842ER

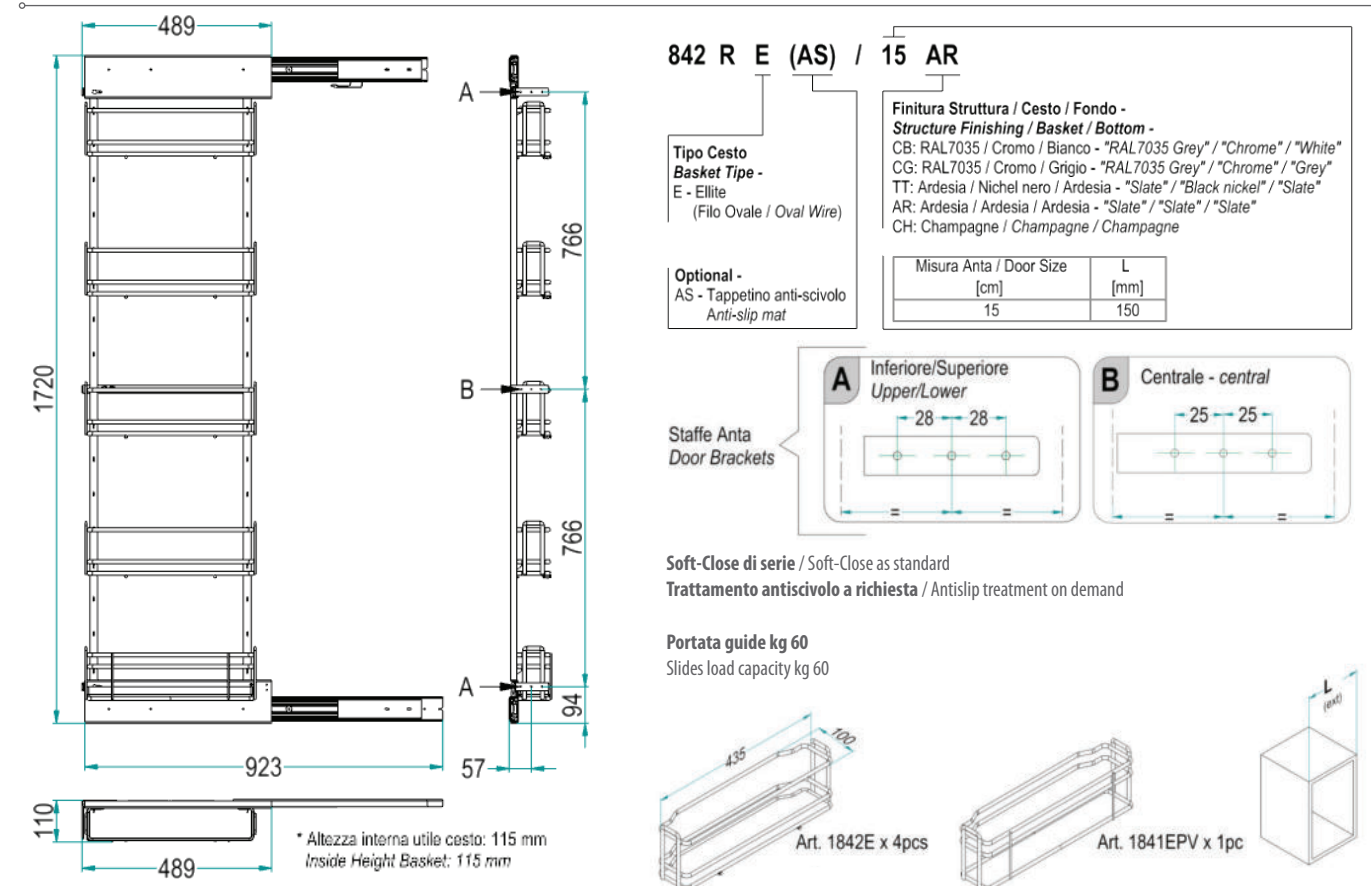
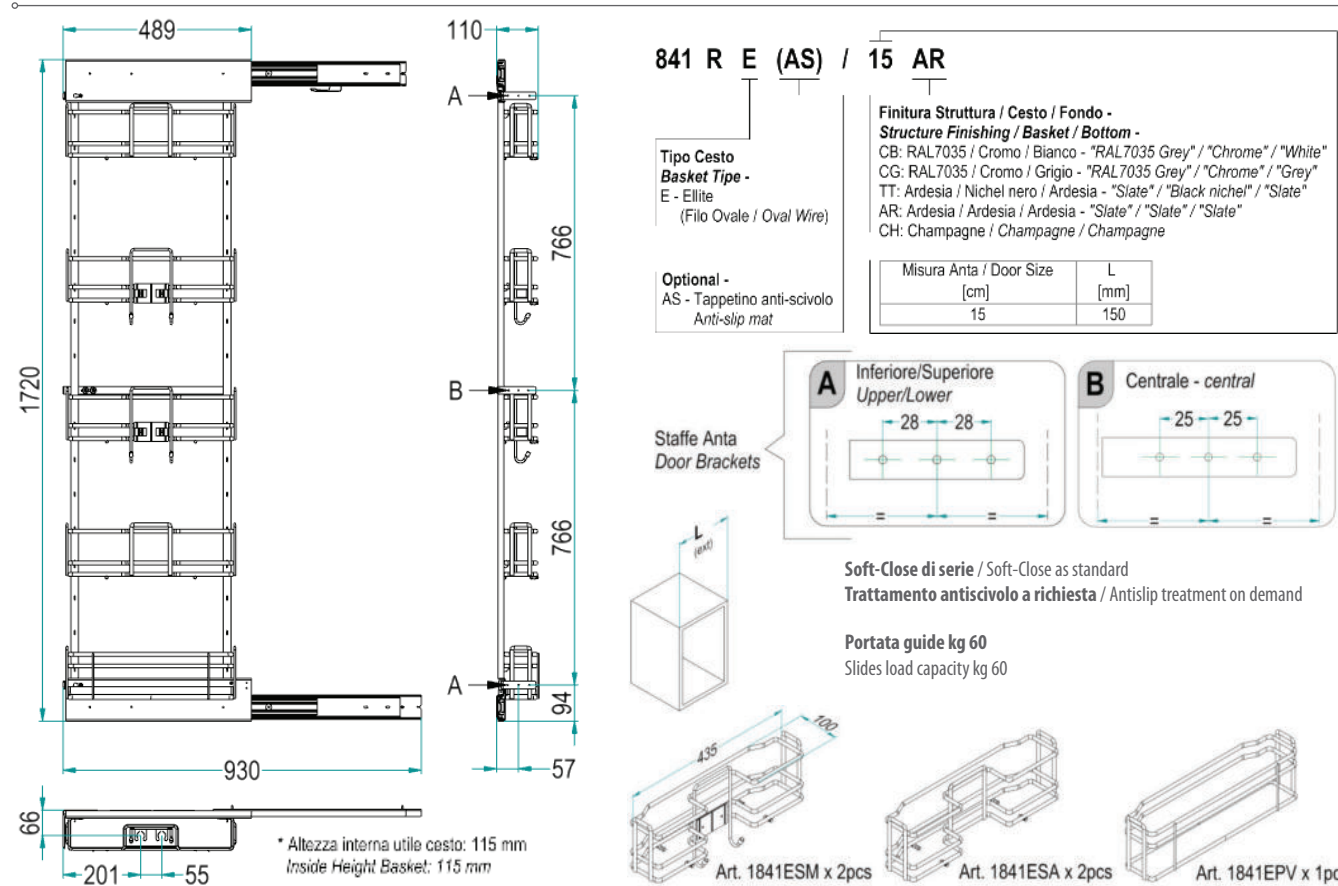
elite



Cod. ME841R

Cod. 1842ERKIT

**Colonna portabottiglie - Reversibile.**  
Reversible bottle holder pull-out column.







# 5824E

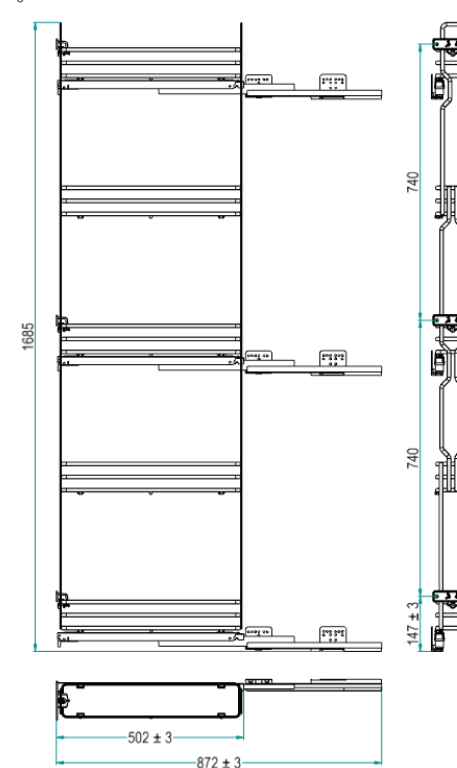
elite



Separatori portabottiglie a richiesta.  
Bottle separators on demand.

Cod. DPBE (1 Pcs Bianco/White) - Cod. DPBEAV (1 Pcs Grigio Ral7035/Grey Ral7035) - Cod. DPBEAR (1 Pcs Ardesia Ral7043/Slate Ral7043)  
Cod. FEDPBE (4 Pcs Bianco/White) - Cod. FEDPBEAV (4 Pcs Grigio Ral7035/Grey Ral7035) - Cod. DPBEAR (4 Pcs Ardesia Ral7043/Slate Ral7043)

**Colonna UNIQA.**  
UNIQA pull-out column Elite range.



**5824 E (AS) Y / 15 - 45 P CB**

Optional AS -  
Anti-scivolo / Anti-slip

Imballo singolo  
Single packaging

Larghezza / Width			
L [mm]	A[mm]	C[mm]	
15	150	110	87

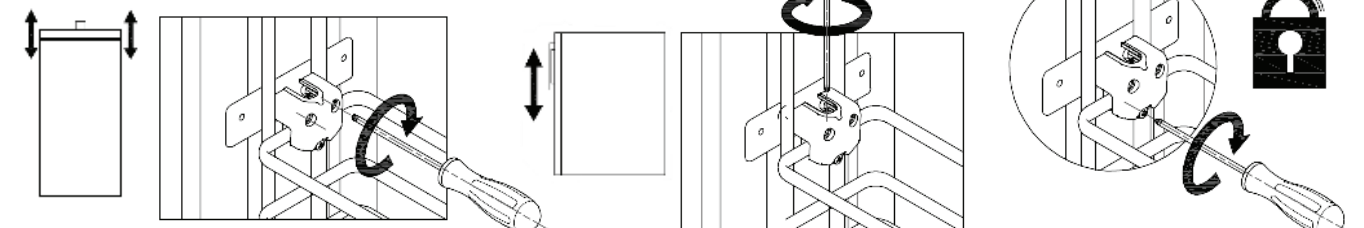
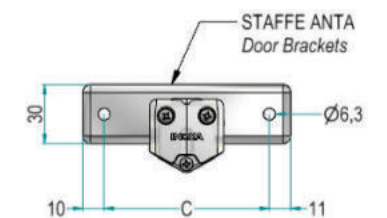
Profondità / Depth	
P [mm]	
45	450
50	500

**Finiture / Finishing -**

Cod.	Descr.	Caratteristiche	Features
CB	"Cromo Bianco"	Cesto cromato, Fondo bianco	Chromed Basket, "White" Bottom
CG	"Cromo Grigio"	Cesto cromato, Fondo grigio	Chromed Basket, "Grey" Bottom
TT	"Titanio"	Cesto nichelato nero protetto, Fondo "Ardesia"	Black nickel coated Basket, "Slate" Bottom
AR	"Ardesia" (RAL7043)	Cesto verniciato "Ardesia", Fondo "Ardesia"	"Slate" painted Basket, "Slate" Bottom
CH	"Champagne"	Cesto verniciati "Champagne", Fondo "Champagne"	"Champagne" painted Basket, "Champagne" Bottom

Soft-Close di serie / Soft-Close as standard  
Trattamento antiscivolo a richiesta / Antislip treatment on demand

Portata guide kg 40  
Slides load capacity kg 40







# 860XAE

elite

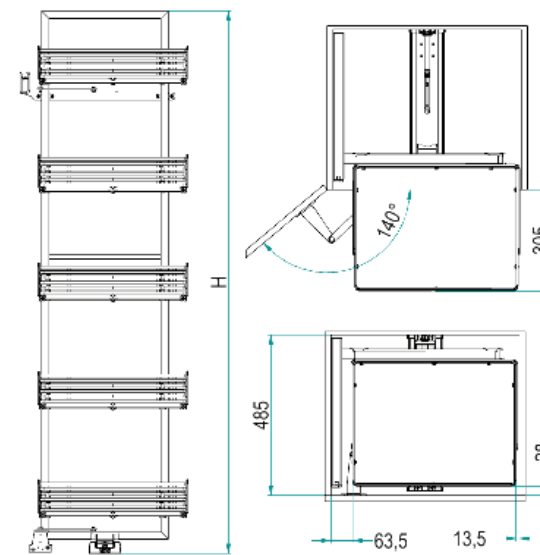


Cod. 860MXA



Cod. 1860EKIT/5

**Maxima - Colonna dispensa reversibile.**  
Maxima - Reversible pantry unit.



Treatment antiscivolo a richiesta / Antislip treatment on demand

Portata kg 10 per piano  
Loading capacity 10 kg per shelf

## 860X A E (AS) / 45 AR

Optional -  
AS - Anti-scivolo  
Anti-slip

Cesti / Basket -  
E - Elite baskets  
(Filo Ovale / Oval Wire)

Altezza / Height -

Code	H [mm]	n° Basket
A	1800	5

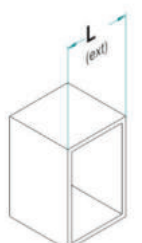
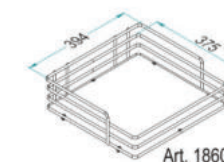
Cod. - Misura Anta / Door Size [cm]
30
40
45
50
60

### Finitura - Finishing -

Cod.	Descr.	Caratteristiche	Features
CB	*Cromo Bianco	Cesto Cromato, Fondo Bianco, Struttura verniciata RAL7035	Chromed Basket, white Bottom, *RAL7035 grey painted Structure
CG	*Cromo Grigio	Cesto Cromato, Fondo Grigio, Struttura verniciata RAL7035	Chromed Basket, grey Bottom, *RAL7035 grey painted Structure
TT	*Titanio	Cesto Nichelato Nero Protetto, Fondo *Ardesia*, Struttura verniciata RAL7043	Black Nickel coated Basket, RAL7043 painted Panel and Structure
AR	*Ardesia	Cesto e struttura verniciati *Ardesia*, Fondo *Ardesia* (RAL7043)	*Slate* painted Basket and Structure, *Slate* Bottom
CH	*Champagne	Cesto e struttura verniciati *Champagne*, Fondo *Champagne*	*Champagne* painted Structure and Basket, *Champagne* Panel

### Dim. Cesto Basket Size -

Cod.	D x E [mm]
30	354 x 233
40	379 x 299
45	379 x 349
50	379 x 399
60	379 x 499



\* Altezza interna utile: 70 mm  
Inside Height: 70 mm







# 860XBE

elite



Cod. 860MXB



Cod. 1860EKIT/4

**Maxima - Colonna dispensa reversibile.**  
Maxima - Reversible pantry unit.

**860X B E (AS) / 45 AR**

Optional - AS - Anti-scivolo Anti-slip

Cesti / Basket - E - Elite baskets (Filo Ovale / Oval Wire)

Altezza / Height -

Code	H [mm]	n° Basket
B	1200	4

Cod. - Misura Anta / Door Size [cm]

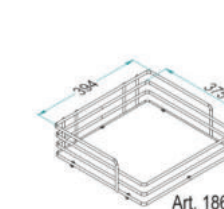
30
40
45
50
60

**Finitura - Finishing -**

Cod.	Descr.	Caratteristiche	Features
CB	*Cromo Bianco	Cesto Cromato, Fondo Bianco, Struttura verniciata RAL7035	Chromed Basket, white Bottom, *RAL7035 grey painted Structure
CG	*Cromo Grigio	Cesto Cromato, Fondo Grigio, Struttura verniciata RAL7035	Chromed Basket, grey Bottom, *RAL7035 grey painted Structure
TT	*Titanio	Cesto Nichelato Nero Protetto, Fondo *Ardesia, Struttura verniciata RAL7043	Black Nickel coated Basket, RAL7043 painted Panel and Structure
AR	*Ardesia	Cesto a struttura verniciata *Ardesia, Fondo *Ardesia (RAL7043)	*Slate painted Basket and Structure, *Slate Bottom
CH	*Champagne	Cesto a struttura verniciata *Champagne, Fondo *Champagne	*Champagne painted Structure and Basket, *Champagne Panel

Trattamento antiscivolo a richiesta / Antislip treatment on demand

Portata kg 10 per piano  
Loading capacity 10 kg per shelf

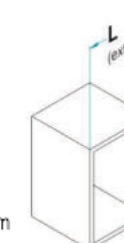


Art. 1860E

**Dim. Cesto Basket Size -**

Cod.	D x E [mm]
30	354 x 233
40	379 x 299
45	379 x 349
50	379 x 399
60	379 x 499

\* Altezza interna utile: 70 mm  
Inside Height: 70 mm







# 861E

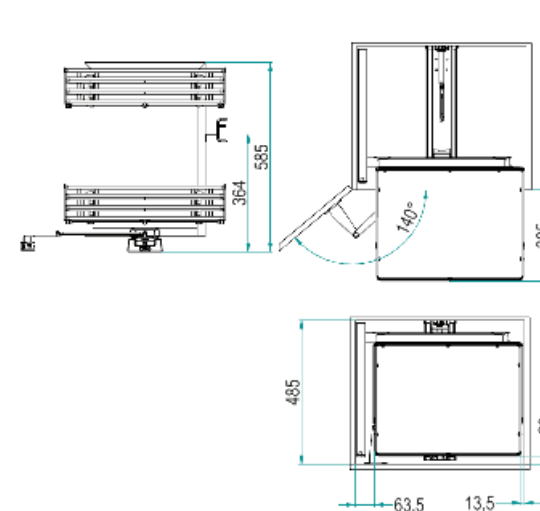
elite



Cod. ME861

Cod. 1860EKIT/2

**Minimal - Sistema estraibile a due cesti per mobile base.**  
**Minimal - Extractable mechanism with two baskets for base cabinets.**



## 861 E (AS) / 45 AR

Optional -  
 AS - Anti-scivolo  
 Anti-slip

Cesti / Basket -  
 E - Elite baskets  
 (Filo Ovale / Oval Wire)

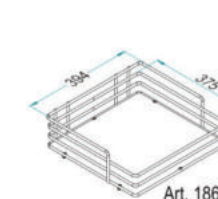
Cod. - Misura Anta / Door Size [cm]
40
45
50
60

### Finitura - Finishing -

Cod.	Descr.	Caratteristiche	Features
CB	*Cromo Bianco	Cesto Cromato, Fondo Bianco, Struttura verniciata RAL7035	Chromed Basket, white Bottom, "RAL7035" grey painted Structure
CG	*Cromo Grigio	Cesto Cromato, Fondo Grigio, Struttura verniciata RAL7035	Chromed Basket, grey Bottom, "RAL7035" grey painted Structure
TT	*Titanio	Cesto Nichelato Nero Protetto, Fondo "Ardesia", Struttura verniciata RAL7043	Black Nickel coated Basket, RAL7043 painted Panel and Structure
AR	*Ardesia	Cesto e struttura verniciati "Ardesia", Fondo "Ardesia" (RAL7043)	"Slate" painted Basket and Structure, "Slate" Bottom
CH	*Champagne	Cesto e struttura verniciati "Champagne", Fondo "Champagne"	"Champagne" painted Structure and Basket, "Champagne" Panel

Tattamento antiscivolo a richiesta / Antislip treatment on demand

Portata kg 12 per piano  
 Loading capacity 12 kg per shelf

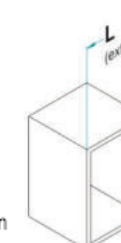


Art. 1860E

### Dim. Cesto Basket Size -

Cod.	D x E [mm]
40	379 x 299
45	379 x 349
50	379 x 399
60	379 x 499

\* Altezza interna utile: 70 mm  
 Inside Height: 70 mm

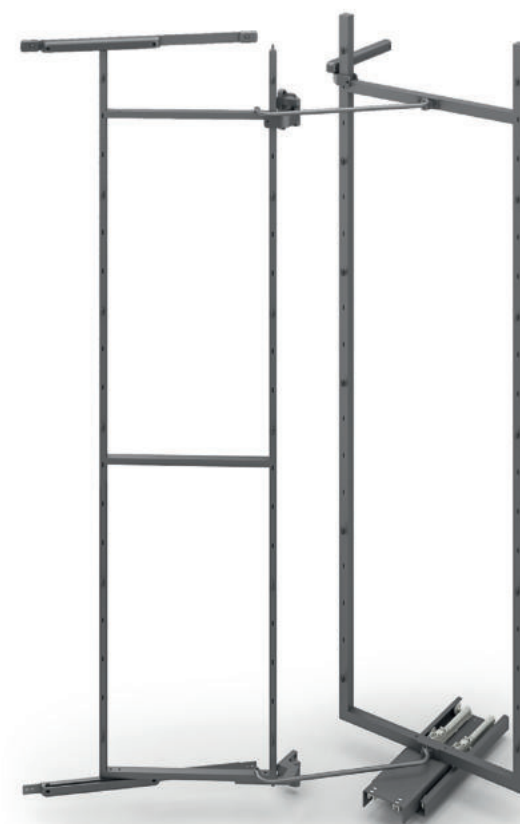




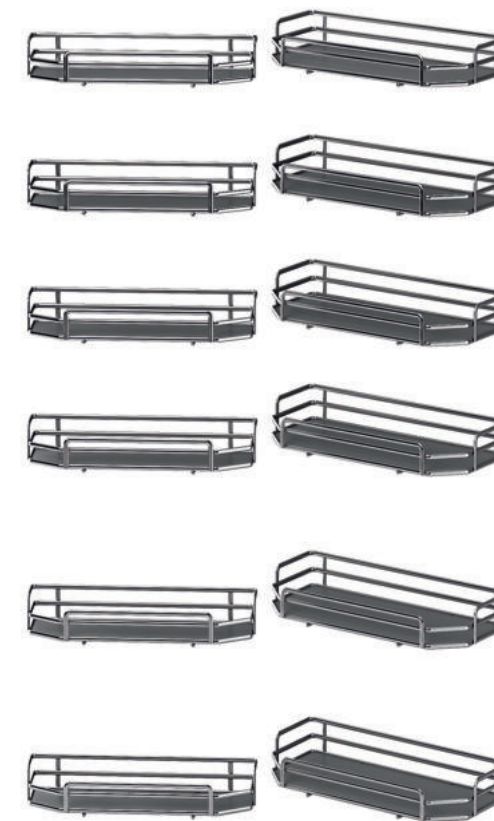


# 808AE

elite

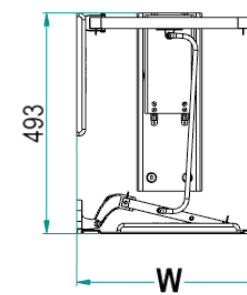
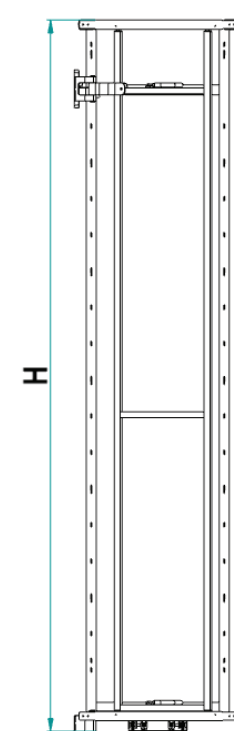


Cod. 808A



Cod. 1808EKIT/3 (x 2 scatole/boxes)

**Colonna attrezzata estraibile e reversibile.**  
**Double pantry unit, extractable and reversible.**



Trattamento antiscivolo a richiesta / Antislip treatment on demand

Capacità max totale di carico 80 Kg  
 Maximum total loading capacity 80 Kg  
 1808ESAG Capacità max di carico 3,5 Kg.  
 1808ESAG Maximum loading capacity 3,5 Kg.  
 1808E Capacità max di carico 10 Kg.  
 1808E Maximum loading capacity 10 Kg.

## 808 A E (AS) / 45 AR

Misura Anta / Door Size [cm]	L [mm]	W [mm]
45	450	407
50	500	457
60	600	557

Altezza / Height -		
Code	H [mm]	n° Basket
A	1765	12 (6+6)

Optional -  
 AS - Anti-scivolo / Anti-slip

Cesti / Basket -  
 E - Elite baskets  
 (Filo Ovale / Oval Wire)

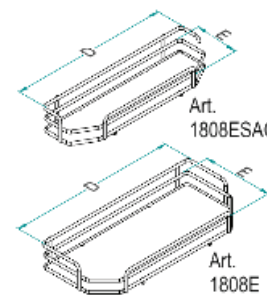
### Finitura - Finishing -

Cod.	Descr.	Caratteristiche	Features
CB	"Cromo Bianco"	Cesto cromato, Fondo bianco, Struttura verniciata RAL7035	Chromed Basket, white Bottom, "RAL7035" grey painted Structure
CG	"Cromo Grigio"	Cesto cromato, Fondo grigio, Struttura verniciata RAL7035	Chromed Basket, grey Bottom, "RAL7035" grey painted Structure
TT	"Titanio"	Cesto nichelato nero proleto, Fondo "Ardesia", Struttura verniciata RAL7043	Black nickel coated Basket, RAL7043 painted Panel and Structure
AR	"Ardesia"	Cesto e struttura verniciati "Ardesia", Fondo "Ardesia" (RAL7043)	"Slate" painted Basket and Structure, "Slate" Bottom
CH	"Champagne"	Cesto e struttura verniciati "Champagne", Fondo "Champagne"	"Champagne" painted Structure and Basket, "Champagne" Panel

### Dim. Cesti Baskets Size -

Cod.	D x E [mm]
45SAG	130 x 325
45	215 x 350
50SAG	130 x 375
50	215 x 400
60SAG	130 x 475
60	215 x 500

\* Altezza interna utile: 70 mm  
 Inside Height: 70 mm





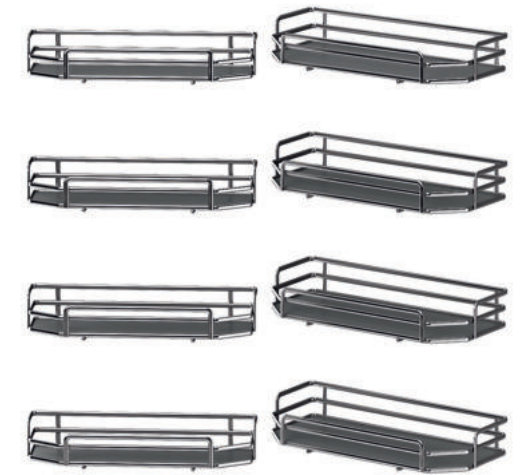


# 808BE

elite

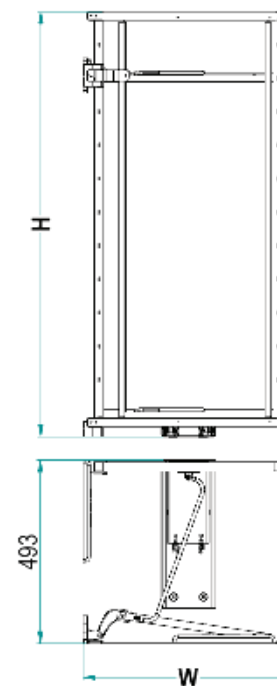


Cod. 808B



Cod. 1808EKIT/2 (x 2 scatole/boxes)

**Colonna attrezzata estraibile e reversibile.**  
**Double pantry unit, extractable and reversible.**



## 808 B E (AS) / 45 AR

Misura Anta / Door Size [cm]	L [mm]	W [mm]
45	450	407
50	500	457
60	600	557

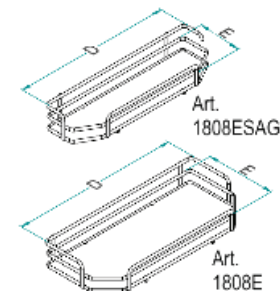
Altezza / Height -		
Code	H [mm]	n° Basket
B	1140	8 (4+4)

**Optional -**  
**AS - Anti-scivolo / Anti-slip**

**Cesti / Basket -**  
**E - Elite baskets (Filo Ovale / Oval Wire)**

### Finitura - Finishing -

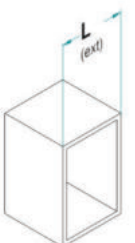
Cod.	Descr.	Caratteristiche	Features
CB	"Cromo Bianco"	Cesto cromato, Fondo bianco, Struttura verniciata RAL7035	Chromed Basket, white Bottom, "RAL7035" grey painted Structure
CG	"Cromo Grigio"	Cesto cromato, Fondo grigio, Struttura verniciata RAL7035	Chromed Basket, grey Bottom, "RAL7035" grey painted Structure
TT	"Titanio"	Cesto nichelato nero protetto, Fondo "Ardesia", Struttura verniciata RAL7043	Black nickel coated Basket, RAL7043 painted Panel and Structure
AR	"Ardesia"	Cesto e struttura verniciati "Ardesia", Fondo "Ardesia" (RAL7043)	"Slate" painted Basket and Structure, "Slate" Bottom
CH	"Champagne"	Cesto e struttura verniciati "Champagne", Fondo "Champagne"	"Champagne" painted Structure and Basket, "Champagne" Panel



### Dim. Cesti Baskets Size -

Cod.	D x E [mm]
45SAG	130 x 325
45	215 x 350
50SAG	130 x 375
50	215 x 400
60SAG	130 x 475
60	215 x 500

\* Altezza interna utile: 70 mm  
 Inside Height: 70 mm



Trattamento antisivolo a richiesta / Antislip treatment on demand  
 Capacità max totale di carico 60 Kg  
 Maximum total loading capacity 60 Kg  
**1808ESAG Capacità max di carico 3,5 Kg.**  
 1808ESAG Maximum loading capacity 3,5 Kg.  
**1808E Capacità max di carico 10 Kg.**  
 1808E Maximum loading capacity 10 Kg.







# 808ME

elite

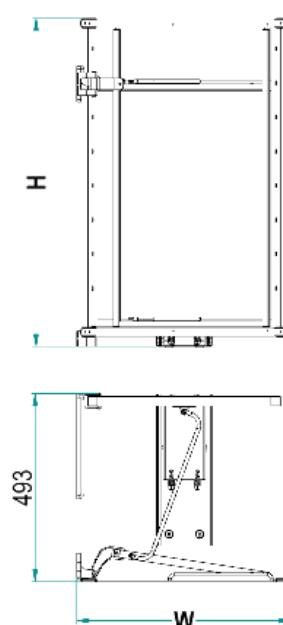


Cod. 808M



Cod. 1808EKIT/3

**Colonna attrezzata estraibile e reversibile.**  
**Double pantry unit, extractable and reversible.**



Trattamento antiscivolo a richiesta / Antislip treatment on demand

**Capacità max totale di carico 60 Kg**  
 Maximum total loading capacity 60 Kg  
**1808ESAG Capacità max di carico 3,5 Kg.**  
 1808ESAG Maximum loading capacity 3,5 Kg.  
**1808E Capacità max di carico 10 Kg.**  
 1808E Maximum loading capacity 10 Kg.

808 M E (AS) / 45 AR				
Cod. -		Misura Anta / Door Size [cm]	L [mm]	W [mm]
		45	450	407
		50	500	457
		60	600	557

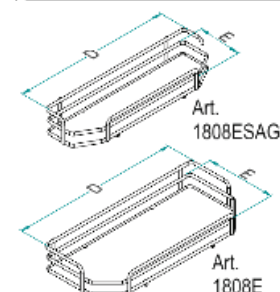
Altezza / Height -			
Code	H [mm]	n° Basket	
M	840	6 (3+3)	

**Optional -**  
 AS - Anti-scivolo / Anti-slip

**Cesti / Basket -**  
 E - Elite baskets  
 (Filo Ovale / Oval Wire)

**Finitura - Finishing -**

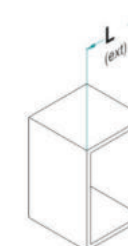
Cod.	Descr.	Caratteristiche	Features
CB	*Cromo Bianco*	Cesto cromato, Fondo bianco, Struttura verniciata RAL7035	Chromed Basket, white Bottom, *RAL7035* grey painted Structure
CG	*Cromo Grigio*	Cesto cromato, Fondo grigio, Struttura verniciata RAL7035	Chromed Basket, grey Bottom, *RAL7035* grey painted Structure
TT	*Titanio*	Cesto nichelato nero protetto, Fondo *Ardesia*, Struttura verniciata RAL7043	Black nickel coated Basket, RAL7043 painted Panel and Structure
AR	*Ardesia*	Cesto e struttura verniciati *Ardesia*, Fondo *Ardesia* (RAL7043)	*Slate* painted Basket and Structure, *Slate* Bottom
CH	*Champagne*	Cesto e struttura verniciati *Champagne*, Fondo *Champagne*	*Champagne* painted Structure and Basket, *Champagne* Panel



**Dim. Cesti Baskets Size -**

Cod.	D x E [mm]
45SAG	130 x 325
45	215 x 350
50SAG	130 x 375
50	215 x 400
60SAG	130 x 475
60	215 x 500

\* Altezza interna utile: 70 mm  
 Inside Height: 70 mm







# 808SE

elite

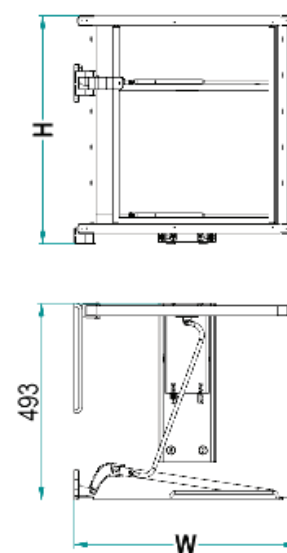


Cod. 808S



Cod. 1808EKIT/2

**Colonna attrezzata estraibile e reversibile.**  
**Double pantry unit, extractable and reversible.**



493

W

Trattamento antiscivolo a richiesta / Antislip treatment on demand

Capacità max totale di carico 40 Kg  
 Maximum total loading capacity 40 Kg  
 1808ESAG Capacità max di carico 3,5 Kg.  
 1808ESAG Maximum loading capacity 3,5 Kg.  
 1808E Capacità max di carico 10 Kg.  
 1808E Maximum loading capacity 10 Kg.

808 S E (AS) / 45 AR			
Misura Anta / Door Size [cm]	L [mm]	W [mm]	Cod. -
45	450	407	
50	500	457	
60	600	557	

Altezza / Height -

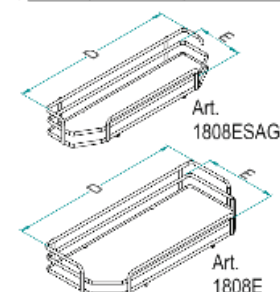
Code	H [mm]	n° Basket
S	575	4 (2+2)

Optional -  
 AS - Anti-scivolo / Anti-slip

Cesti / Basket -  
 E - Elite baskets  
 (Filo Ovale / Oval Wire)

Finitura - Finishing -

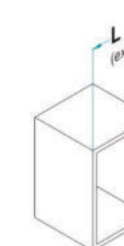
Cod.	Descr.	Caratteristiche	Features
CB	"Cromo Bianco"	Cesto cromato, Fondo bianco, Struttura verniciata RAL7035	Chromed Basket, white Bottom, "RAL7035" grey painted Structure
CG	"Cromo Grigio"	Cesto cromato, Fondo grigio, Struttura verniciata RAL7035	Chromed Basket, grey Bottom, "RAL7035" grey painted Structure
TT	"Titanio"	Cesto nichelato nero protetto, Fondo "Ardesia", Struttura verniciata RAL7043	Black nickel coated Basket, RAL7043 painted Panel and Structure
AR	"Ardesia"	Cesto e struttura verniciati "Ardesia", Fondo "Ardesia" (RAL7043)	"Slate" painted Basket and Structure, "Slate" Bottom
CH	"Champagne"	Cesto e struttura verniciati "Champagne", Fondo "Champagne"	"Champagne" painted Structure and Basket, "Champagne" Panel



Dim. Cesti  
 Baskets Size -

Cod.	D x E [mm]
45SAG	130 x 325
45	215 x 350
50SAG	130 x 375
50	215 x 400
60SAG	130 x 475
60	215 x 500

\* Altezza interna utile: 70 mm  
 Inside Height: 70 mm





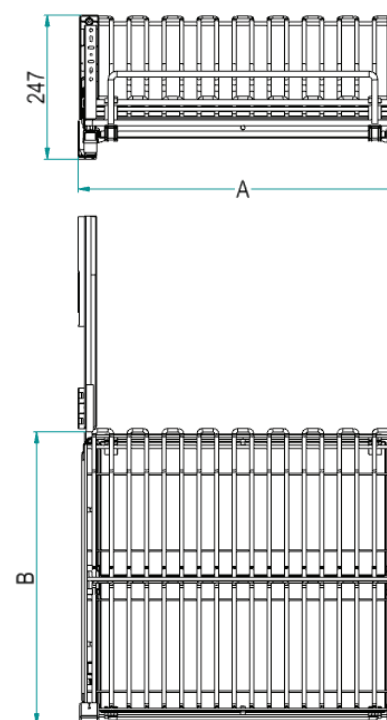


# 5703E

elite



**Scolapiatti estraibile per base.**  
Extractable draining rack for base ELLITE range.



Portata guide kg 40  
Slides load capacity kg 40

**5703 E Y / 45 - 45 P C**

Imballo singolo  
Single packaging

**Cod.**

Misura Anta / Door Size [cm]	L [mm]	A[mm]
45	450	414
60	600	564
90	900	864

**Profondità / Depth**

	B [mm]
45	456
50	506

**Finiture / Finishing -**

Cod.	Descr.	Caratteristiche	Features
C	"Cromo"	Cesto cromato	Chromed Basket
T	"Titanio"	Cesto nichelato nero protetto	Black nickel coated Basket
AR	"Ardesia" (RAL7043)	Cesto verniciato "Ardesia"	"Slate" painted Basket
CH	"Champagne"	Cesto verniciato "Champagne"	"Champagne" painted Basket





# DELUXE

Cestelli realizzati in filo tondo e fondo in nobilitato. A richiesta il fondo in nobilitato può essere fornito con vernice trasparente antiscivolo.

I cestelli sono equipaggiati con guide ad estrazione totale Hettich V6 e sistema soft-closing di serie.

Round wire baskets with melamine wooden bottom. Anti-slip treatment on demand.

All baskets are equipped with Hettich V6 full extraction slides and soft-closing system as standard.

4104W - 274	818TBW - 300
4124W - 276	859HW - 302
4106W - 277	859AW - 304
4102W - 278	859MW - 306
4105W - 280	859BW - 308
4202DW-4202DBW - 282	859SW - 310
803AW - 284	852HW - 312
803BW - 286	852AW - 314
4301BW - 288	852MW - 316
828HW - 289	852BW - 318
828AW - 290	852SW - 320
282BW - 291	1852W - 322
830HW - 292	808AW - 324
830AW - 293	808BW - 326
830BW - 294	808MW - 328
818TAW - 296	808SW - 330
818TMW - 298	

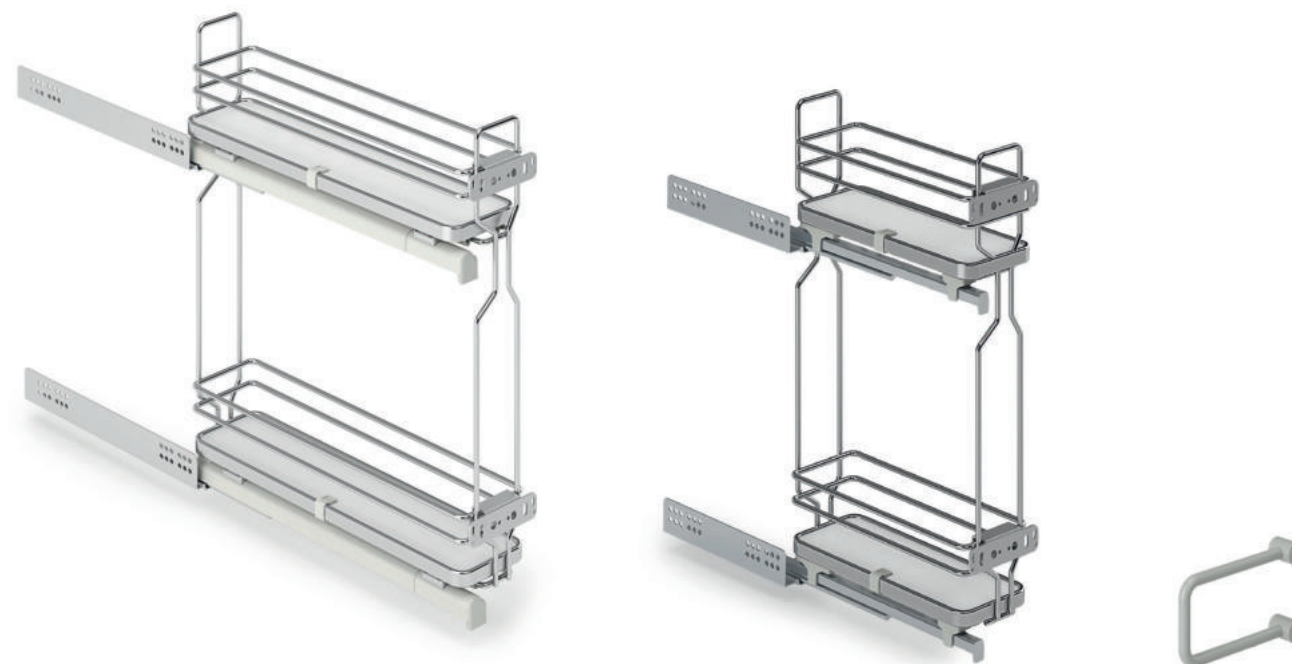






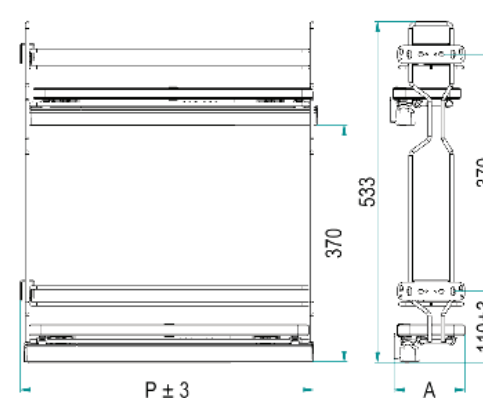
# 4104W

deluxe



Separatori portabottiglie a richiesta.  
 Bottle separators on demand.  
 Cod. DPB (1 Pcs - Grigio RAL7035/Grey RAL7035)  
 Cod. FEDPB (Kit 4 Pcs Grigio RAL7035/Grey RAL7035)

**Estraibile Jolly due piani DELUXE.**  
 Two shelves extractable Jolly basket DELUXE range.



**4104 W (AS) Y / 15 - 45 P CB**

Optional AS -  
 Anti-scivolo  
 Anti-slip

Imballo singolo  
 Single packaging

Larghezza / Width		
	L [mm]	A[mm]
15	150	110
20	200	160

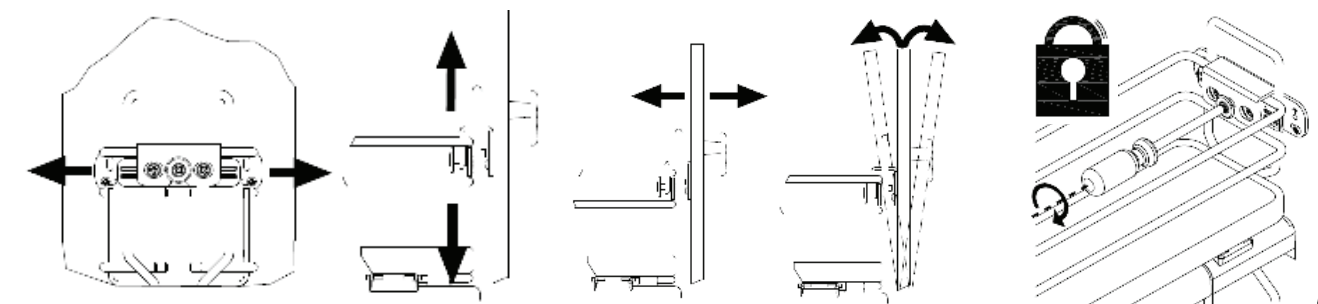
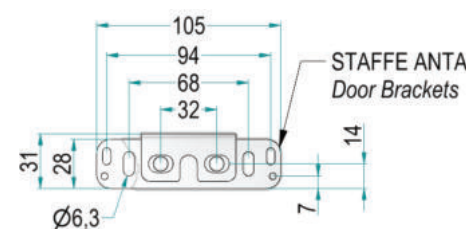
Profondità / Depth	
	P [mm]
28*	285
45	460
50	510

\* Solo Larghezza 15cm  
 Only for 15cm Width

**Finiture / Finishing -**

Cod.	Descr.	Caratteristiche	Features
CB	"Cromo Bianco"	Cesto cromato, Fondo bianco	Chromed Basket, "White" Bottom
CG	"Cromo Grigio"	Cesto cromato, Fondo grigio	Chromed Basket, "Grey" Bottom

Soft-Close di serie / Soft-Close as standard  
 Trattamento antiscivolo a richiesta / Antislip treatment on demand  
 Portata guide kg 30  
 Slides load capacity kg 30





# 4124W

deluxe



Separatori portabottiglie a richiesta.  
Bottle separators on demand.  
Cod. DPB (1 Pcs - Grigio RAL7035/Grey RAL7035)  
Cod. FEDPB (Kit 4 Pcs Grigio RAL7035/Grey RAL7035)

**Estraibile jolly tre piani DELUXE.**  
Three shelves extractable Jolly basket DELUXE range.

# 4106W

deluxe



Separatori portabottiglie a richiesta.  
Bottle separators on demand.  
Cod. DPB (1 Pcs - Grigio RAL7035/Grey RAL7035)  
Cod. FEDPB (Kit 4 Pcs Grigio RAL7035/Grey RAL7035)

**Estraibile porta strofinacci DELUXE.**  
Towels holder DELUXE range.

Deluxe

**4124 W (AS) Y / 15 - 45 P CB**

Optional AS - Anti-scivolo / Anti-slip  
Imballo singolo / Single packaging

Larghezza / Width		
L [mm]	A [mm]	
15	150	110

Profondità / Depth	
P [mm]	
28*	285
45	460
50	510

\* Solo Larghezza 15cm / Only for 15cm Width

Finiture / Finishing -			
Cod.	Descr.	Caratteristiche	Features
CB	"Cromo Bianco"	Cesto cromato, Fondo bianco	Chromed Basket, "White" Bottom
CG	"Cromo Grigio"	Cesto cromato, Fondo grigio	Chromed Basket, "Grey" Bottom

Soft-Close di serie / Soft-Close as standard  
Trattamento antiscivolo a richiesta / Antislip treatment on demand

Portata guide kg 30  
Slides load capacity kg 30

STAFFE ANTA / Door Brackets

**4106 W (AS) Y / 15 - 45 P CB**

Optional AS - Anti-scivolo / Anti-slip  
Imballo singolo / Single packaging

Larghezza / Width		
L [mm]	A [mm]	
15	150	110

Profondità / Depth	
P [mm]	
45	460

Finiture / Finishing -			
Cod.	Descr.	Caratteristiche	Features
CB	"Cromo Bianco"	Cesto cromato, Fondo bianco	Chromed Basket, "White" Bottom
CG	"Cromo Grigio"	Cesto cromato, Fondo grigio	Chromed Basket, "Grey" Bottom

Soft-Close di serie / Soft-Close as standard  
Trattamento antiscivolo a richiesta / Antislip treatment on demand

Portata guide kg 30  
Slides load capacity kg 30

STAFFE ANTA / Door Brackets







# 4102W

deluxe



**Estraibile due piani DELUXE.**  
Two Shelves extractable basket DELUXE range.

Larghezza / Width			
	L [mm]	A[mm]	C [mm]
25	250	214	201
30	300	264	251
40	400	364	351
45	450	414	401
60	600	564	551

Profondità / Depth	
	P [mm]
45	470
50	520

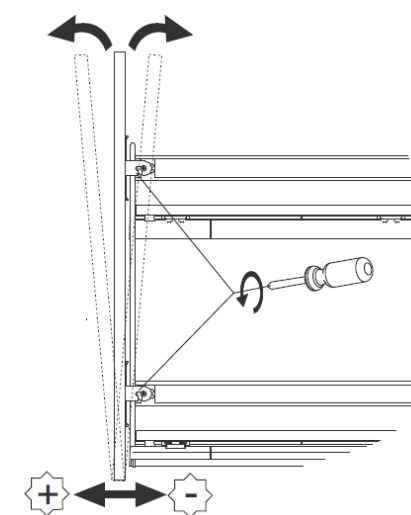
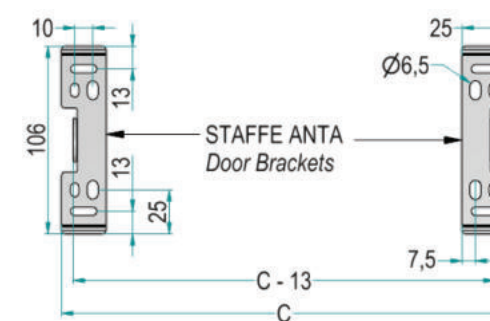
**4102 W (AS) Y / 25 - 45 P CB**

Optional AS - Anti-scivolo / Anti-slip      Imballo singolo / Single packaging

**Finiture / Finishing -**

Cod.	Descr.	Caratteristiche	Features
CB	"Cromo Bianco"	Cesto cromato, Fondo bianco	Chromed Basket, "White" Bottom
CG	"Cromo Grigio"	Cesto cromato, Fondo grigio	Chromed Basket, "Grey" Bottom

Soft-Close di serie / Soft-Close as standard  
Trattamento antiscivolo a richiesta / Antislip treatment on demand  
Portata guide kg 30  
Slides load capacity kg 30

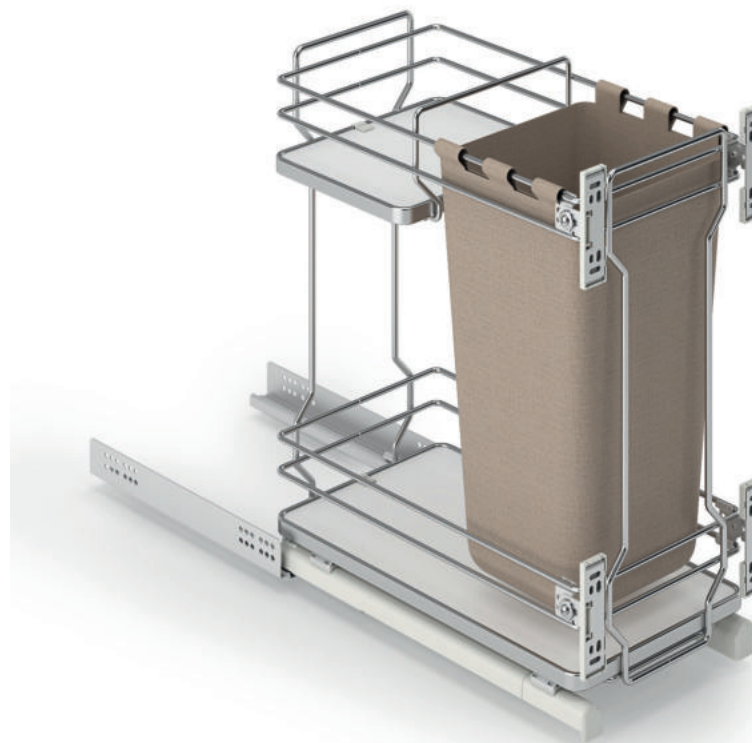






# 4105W

deluxe



**Estraibile Portapane DELUXE.**  
Extractable breadbasket DELUXE range.

**4105 W (AS) Y / 30 - 45 P CB**

Optional AS - Anti-scivolo / Anti-slip      Imballo singolo / Single packaging

Larghezza / Width			
	L [mm]	A[mm]	C [mm]
30	300	264	251
40	400	364	351
45	450	414	401

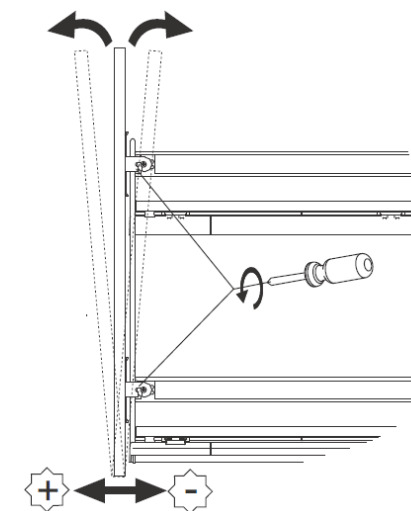
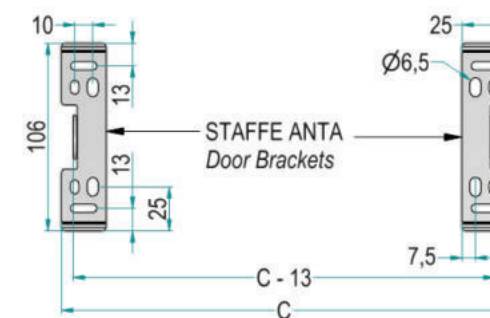
Profondità / Depth	
	P [mm]
45	470

**Finiture / Finishing -**

Cod.	Descr.	Caratteristiche	Features
CB	"Cromo Bianco"	Cesto cromato, Fondo bianco	Chromed Basket, "White" Bottom
CG	"Cromo Grigio"	Cesto cromato, Fondo grigio	Chromed Basket, "Grey" Bottom

Soft-Close di serie / Soft-Close as standard  
Trattamento antiscivolo a richiesta / Antislip treatment on demand

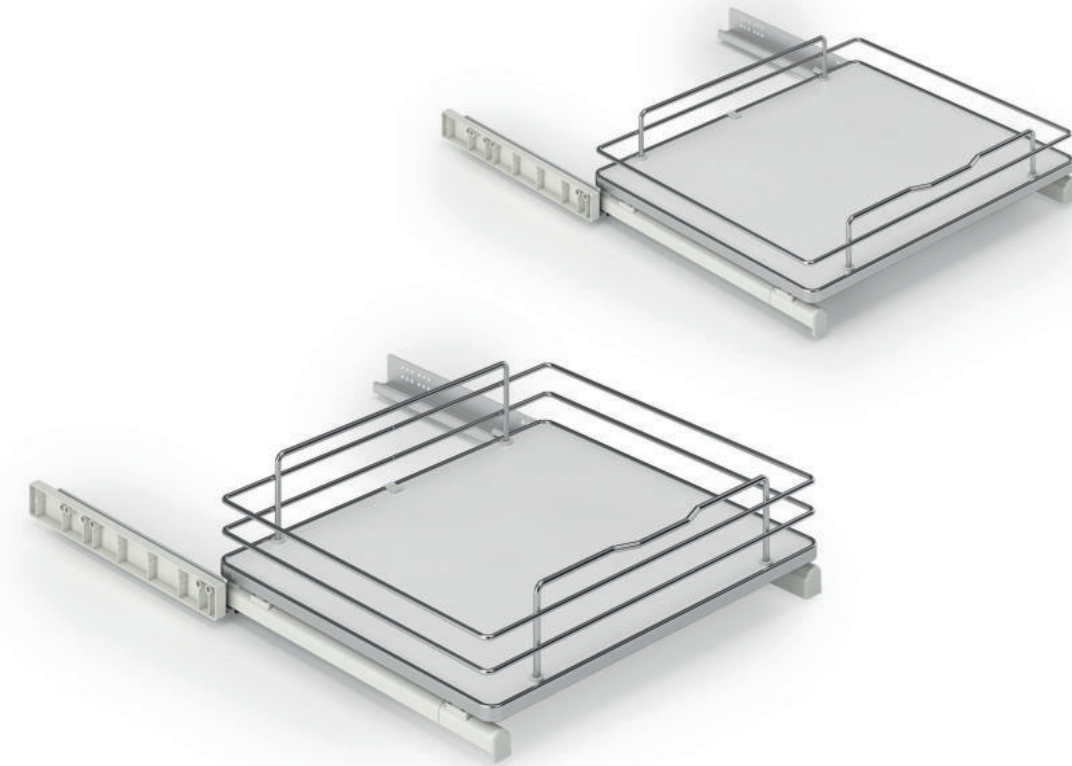
Portata guide kg 30  
Slides load capacity kg 30



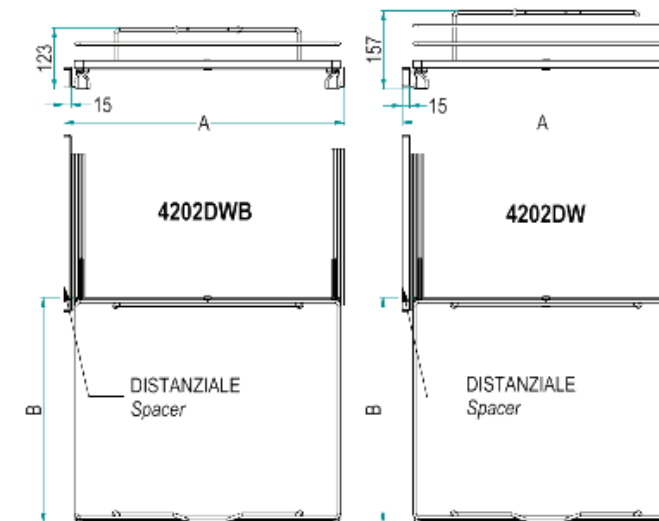


# 4202DW - 4202DBW

deluxe



**Cassetto estraibile con distanziali - estrazione manuale.**  
Drawer basket with spacers - manual extraction DELUXE range.



Portata guide kg 30  
Slides load capacity kg 30

Profondità / Depth	
	B [mm]
45	456
50	506

Cod.			
Misura Anta / Door Size [cm]	L [mm]	A [mm]	n° Spacers
30	300	264	1
40	400	364	1
45	450	414	1
50	500	464	1
60	600	564	1
70	700	664	2
80	800	764	2
90	900	864	2

**4202 D W (B) (AS) Y / 30 - 45 P CB**

**Version B -**  
Balcone basso  
Mini Rim

**Optional AS -**  
Anti-scivolo  
Anti-slip

Imballo singolo  
Single packaging

**Finiture / Finishing -**

Cod.	Descr.	Caratteristiche	Features
CB	"Cromo Bianco"	Cesto cromato, Fondo bianco	Chromed Basket, "White" Bottom
CG	"Cromo Grigio"	Cesto cromato, Fondo grigio	Chromed Basket, "Grey" Bottom

Soft-Close di serie / Soft-Close as standard

Trattamento antiscivolo a richiesta / Antislip treatment on demand





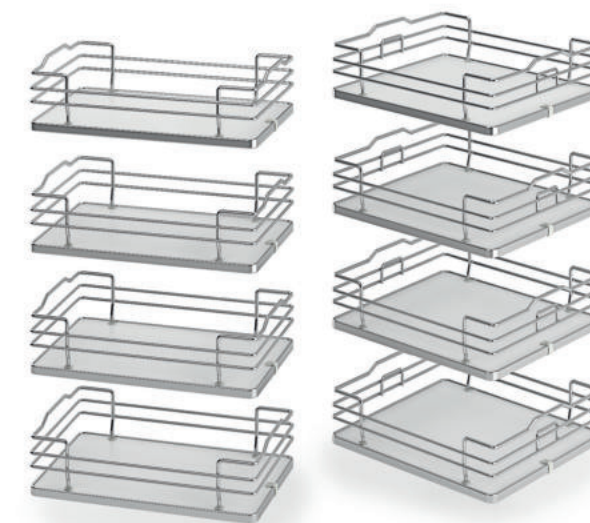


# 803AW

deluxe

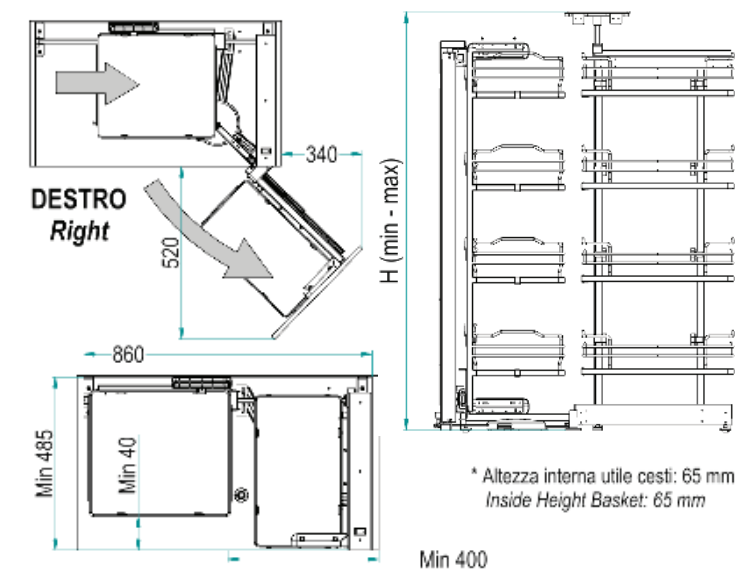


Cod. 803MADX - 803MASK



Cod. 1803WKITCB (cromo-bianco/chrome-white / x 2 scatole/boxes)  
1803WKITCG (cromo-grigio/chrome-grey / x 2 scatole/boxes)

Dynamic Corner.  
Dyanmic Corner.

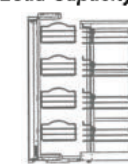


## 803 A W (AS) / SX CB

Tipo Cesto Basket Type	Optional - AS - Anti-scivolo Anti-slip	Verso / Hand SX: Left DX: Right
W - Deluxe		

Altezza / Height -	
Code	H [mm] Min-Max
A	1110 - 1260
n° Cesti / n° Baskets -	
A	4+4

Massimo Carico /  
Load Capacity kg -



Finiture / Finishing -			
Cod.	Descr.	Caratteristiche	Features
CB	*Cromo Bianco	Cesto Cromato, Fondo Bianco, Struttura verniciata RAL7035	Chromed Basket, white Bottom, *RAL7035* grey painted Structure
CG	*Cromo Grigio	Cesto Cromato, Fondo Grigio, Struttura verniciata RAL7035	Chromed Basket, grey Bottom, *RAL7035* grey painted Structure

Soft-Close di serie / Soft-Close as standard  
Trattamento antiscivolo a richiesta / Antislip treatment on demand





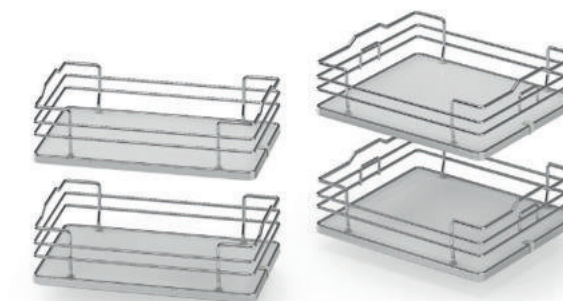


# 803BW

deluxe

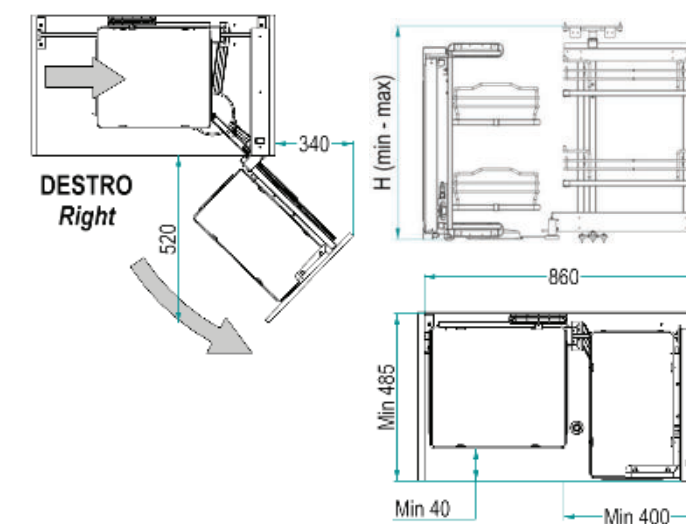


Cod. 803MBDX - 803MBSX



Cod. 1803WKITCB (cromo-bianco/chrome-white) - 1803WKITCG (cromo-grigio/chrome-grey)

**Dynamic Corner.**  
Dyanmic Corner.



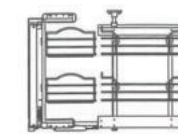
\* Altezza interna utile cesti: 65 mm  
Inside Height Basket: 65 mm

## 803 B W (AS) / SX CB

<b>Tipo Cesto</b> Basket Type W - Deluxe	<b>Optional -</b> AS - Anti-scivolo Anti-slip	<b>Verso / Hand</b> SX: Left DX: Right
--	---	--

<b>Altezza / Height -</b>	
Code	H [mm] Min-Max
B	640 - 800
<b>n° Cesti / n° Baskets -</b>	
B	2+2

**Massimo Carico /**  
**Load Capacity kg -**



<b>Finiture / Finishing -</b>			
Cod.	Descr.	Caratteristiche	Features
CB	"Cromo Bianco"	Cesto Cromato, Fondo Bianco, Struttura verniciata RAL7035	Chromed Basket, white Bottom, "RAL7035" grey painted Structure
CG	"Cromo Grigio"	Cesto Cromato, Fondo Grigio, Struttura verniciata RAL7035	Chromed Basket, grey Bottom, "RAL7035" grey painted Structure

Soft-Close di serie / Soft-Close as standard  
Trattamento antiscivolo a richiesta / Antislip treatment on demand

Deluxe





# 4301 BW

deluxe



**Mezzaluna.**  
Half-Moon.

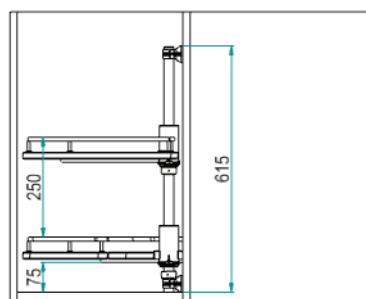
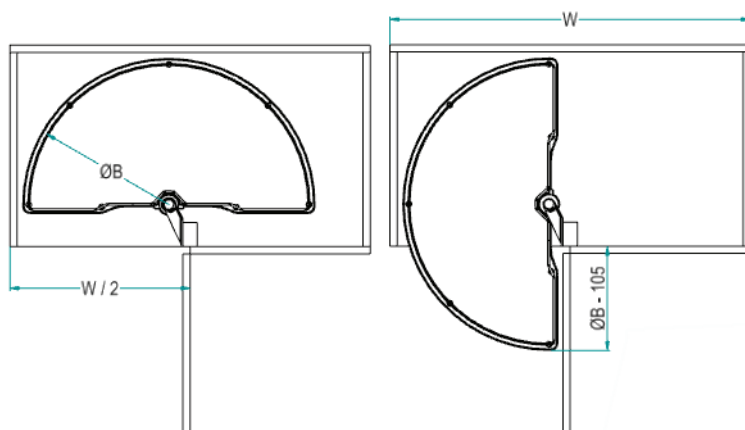
# 828 HW

deluxe



**Kit girevole angolo colonna con 4 cesti 3/4.**  
3/4 carousel for corner column.

Deluxe



\* Altezza interna utile: 35 mm  
Inside Height: 35 mm

Portata kg 10 per piano  
Loading capacity 10 kg per shelf

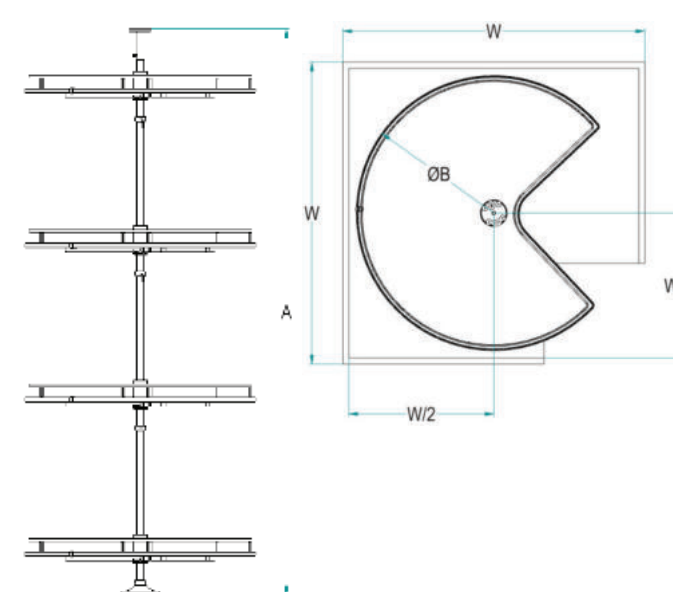
## 4301 B W (AS) / 66 CB

Optional AS -  
Anti-scivolo  
Anti-slip

Cod. -		Misura Anta / Door Size [cm]	W min [mm]
66	660	40	800
76	760	45	900

### Finiture / Finishing -

Cod.	Descr.	Caratteristiche	Features
CB	"Cromo Bianco"	Cesto cromato, Fondo bianco	Chromed Basket, "White" Bottom
CG	"Cromo Grigio"	Cesto cromato, Fondo grigio	Chromed Basket, "Grey" Bottom



\* Altezza interna utile: 35 mm  
Inside Height: 35 mm

Portata kg 15 per piano  
Loading capacity 15 kg per shelf

## 828 H W (AS) / 705 CB

W - for Deluxe  
Fondo Nobilitato  
Wooden Bottom

Optional -  
AS - Anti-scivolo  
Anti-slip

### Altezza - Height

Code	A min [mm]	A max [mm]	n° cesti / n° baskets
H	2025	2075	4

### Dimensioni - Dimensions

Code	ØB [mm]	W [mm]
705	705	764
820	820	864

### Finiture / Finishing -

Cod.	Descr.	Caratteristiche	Features
CB	"Cromo Bianco"	Cesto cromato, Fondo bianco	Chromed Basket, "White" Bottom
CG	"Cromo Grigio"	Cesto cromato, Fondo grigio	Chromed Basket, "Grey" Bottom





# 828AW

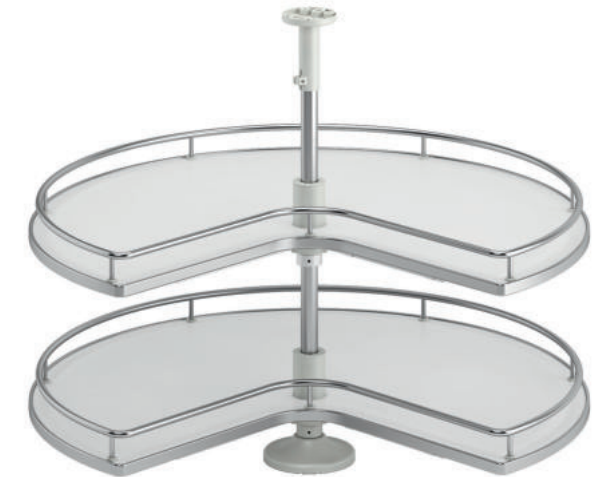
deluxe



**Kit girevole angolo colonna con 4 cesti 3/4.**  
3/4 carousel for corner column.

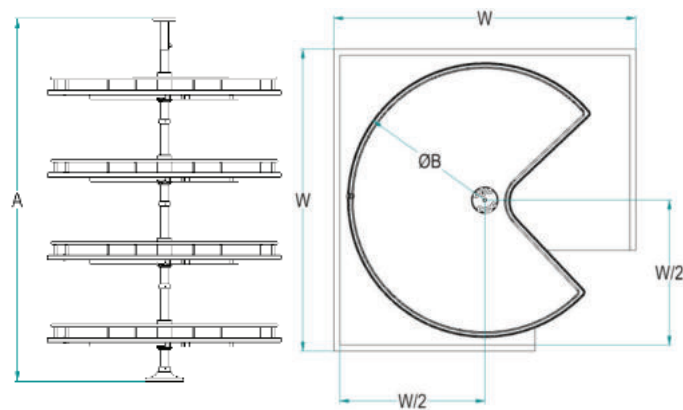
# 828BW

deluxe



**Kit girevole angolo base con 2 cesti 3/4.**  
3/4 carousel for corner base unit.

Deluxe



\* Altezza interna utile: 35 mm  
Inside Height: 35 mm

Portata kg 15 per piano  
Loading capacity 15 kg per shelf

**828 A W (AS) / 705 CB**

**W - for Deluxe**  
Fondo Nobilitato  
Wooden Bottom

**Optional -**  
AS - Anti-scivolo  
Anti-slip

**Altezza - Height**

Code	A min [mm]	A max [mm]	n° cesti / n° baskets
A	1295	1345	4

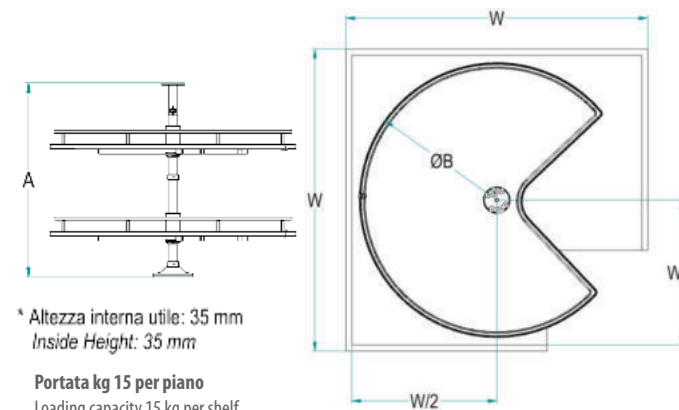
**Dimensioni - Dimensions**

Code	ØB [mm]	W [mm]
705	705	764
820	820	864

**Finiture / Finishing -**

Cod.	Descr.	Caratteristiche	Features
CB	"Cromo Bianco"	Cesto cromato, Fondo bianco	Chromed Basket, "White" Bottom
CG	"Cromo Grigio"	Cesto cromato, Fondo grigio	Chromed Basket, "Grey" Bottom

Treatmento antiscivolo a richiesta / Antislip treatment on demand



\* Altezza interna utile: 35 mm  
Inside Height: 35 mm

Portata kg 15 per piano  
Loading capacity 15 kg per shelf

**828 B W (AS) / 705 CB**

**W - for Deluxe**  
Fondo Nobilitato  
Wooden Bottom

**Optional -**  
AS - Anti-scivolo  
Anti-slip

**Altezza - Height**

Code	A min [mm]	A max [mm]	n° cesti / n° baskets
B	670	720	2

**Dimensioni - Dimensions**

Code	ØB [mm]	W [mm]
705	705	764
820	820	864

**Finiture / Finishing -**

Cod.	Descr.	Caratteristiche	Features
CB	"Cromo Bianco"	Cesto cromato, Fondo bianco	Chromed Basket, "White" Bottom
CG	"Cromo Grigio"	Cesto cromato, Fondo grigio	Chromed Basket, "Grey" Bottom

Treatmento antiscivolo a richiesta / Antislip treatment on demand





# 830HW

deluxe



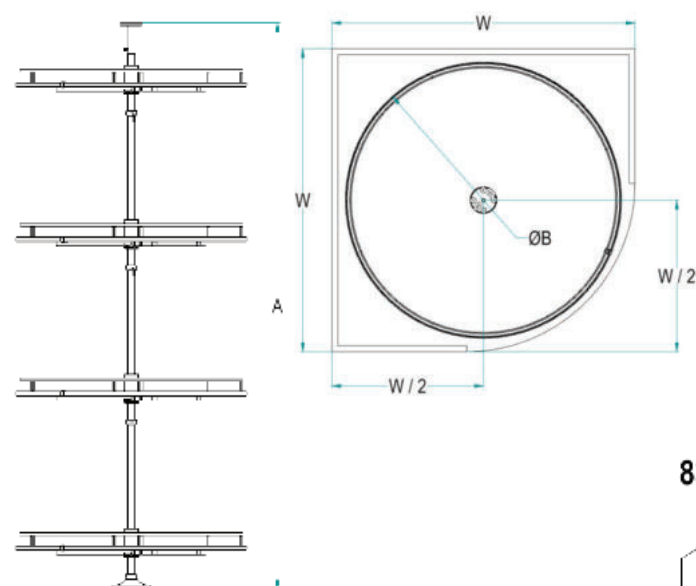
Kit girevole angolo colonna con 4 cesti 4/4.  
4/4 carousel for corner column.

# 830AW

deluxe



Kit girevole angolo colonna con 4 cesti 4/4.  
4/4 carousel for corner column.



\* Altezza interna utile: 35 mm  
Inside Height: 35 mm

Portata kg 15 per piano  
Loading capacity 15 kg per shelf

**830 H W (AS) / 705 CB**

W - for Ellite  
Fondo Nobilitato  
Wooden Bottom

Optional -  
AS - Anti-scivolo  
Anti-slip

**Altezza - Height**

Code	A min [mm]	A max [mm]	n° cesti / n° baskets
H	2025	2075	4

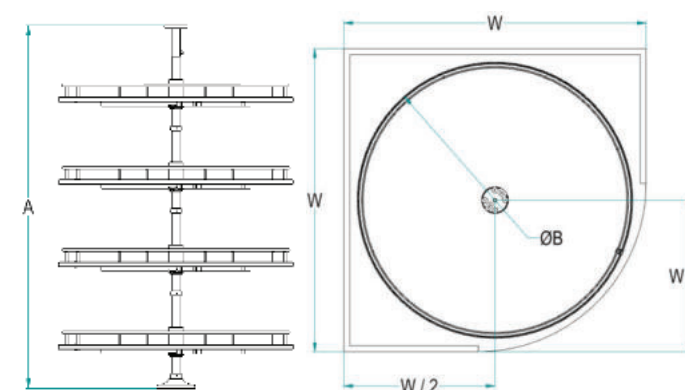
**Dimensioni - Dimensions**

Code	ØB [mm]	W [mm]
705	705	764
820	820	864

**Finiture / Finishing -**

Cod.	Descr.	Caratteristiche	Features
CB	"Cromo Bianco"	Cesto cromato, Fondo bianco	Chromed Basket, "White" Bottom
CG	"Cromo Grigio"	Cesto cromato, Fondo grigio	Chromed Basket, "Grey" Bottom

Tattamento antiscivolo a richiesta / Antislip treatment on demand



\* Altezza interna utile: 35 mm  
Inside Height: 35 mm

Portata kg 15 per piano  
Loading capacity 15 kg per shelf

**830 A W (AS) / 705 CB**

W - for Ellite  
Fondo Nobilitato  
Wooden Bottom

Optional -  
AS - Anti-scivolo  
Anti-slip

**Altezza - Height**

Code	A min [mm]	A max [mm]	n° cesti / n° baskets
A	1295	1345	4

**Dimensioni - Dimensions**

Code	ØB [mm]	W [mm]
705	705	764
820	820	864

**Finiture / Finishing -**

Cod.	Descr.	Caratteristiche	Features
CB	"Cromo Bianco"	Cesto cromato, Fondo bianco	Chromed Basket, "White" Bottom
CG	"Cromo Grigio"	Cesto cromato, Fondo grigio	Chromed Basket, "Grey" Bottom

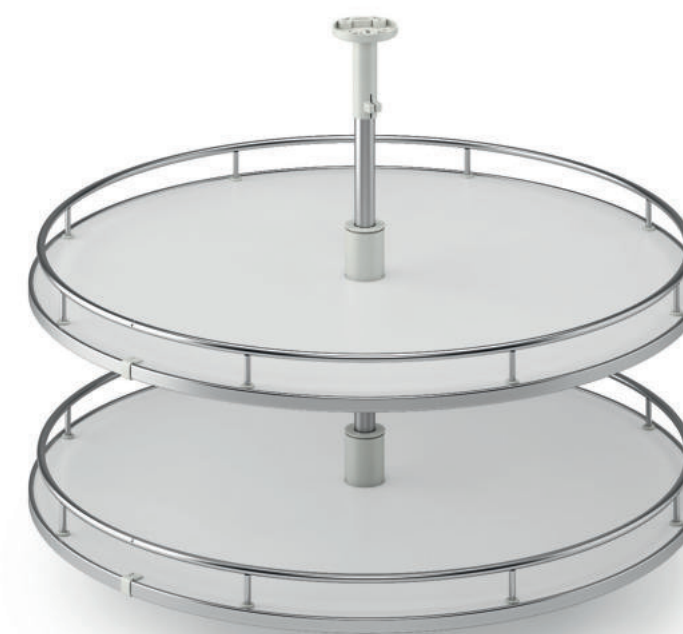
Tattamento antiscivolo a richiesta / Antislip treatment on demand



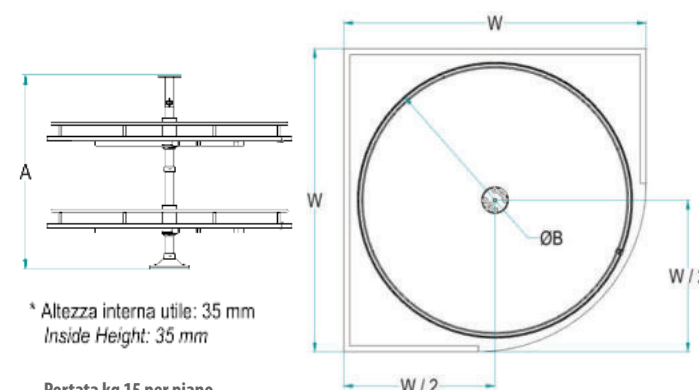


# 830BW

deluxe



Kit girevole angolo base con 2 cesti 4/4.  
4/4 carousel for corner base unit.



\* Altezza interna utile: 35 mm  
Inside Height: 35 mm

Portata kg 15 per piano  
Loading capacity 15 kg per shelf

830 B W (AS) / 705 CB			
Code	A min [mm]	A max [mm]	n° cesti / n° baskets
B	670	720	2

Optional - AS - Anti-scivolo / Anti-slip			
Dimensioni - Dimensions			
Code	ØB [mm]	W [mm]	
705	705	764	
820	820	864	

**Finiture / Finishing -**

Cod.	Descr.	Caratteristiche	Features
CB	"Cromo Bianco"	Cesto cromato, Fondo bianco	Chromed Basket, "White" Bottom
CG	"Cromo Grigio"	Cesto cromato, Fondo grigio	Chromed Basket, "Grey" Bottom

Trattamento antiscivolo a richiesta / Antislip treatment on demand

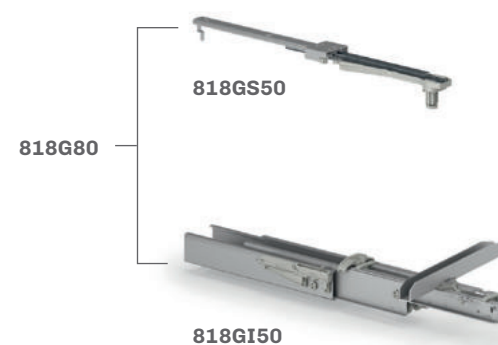




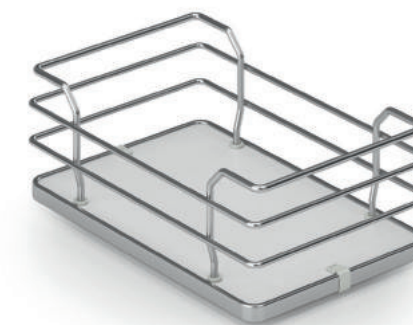


# 818TAW

deluxe



818G80 unico colore disponibile grigio RAL 7035.  
Portata guide 120 Kg.  
818G80 grey RAL 7035 only finish available.  
Slides load capacity kg 120.



1852W - pag. 323

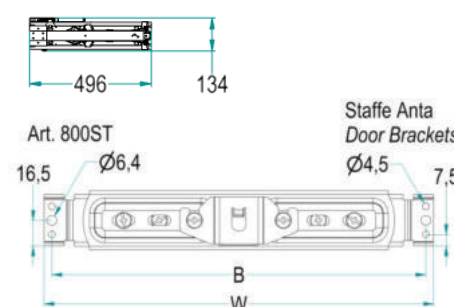
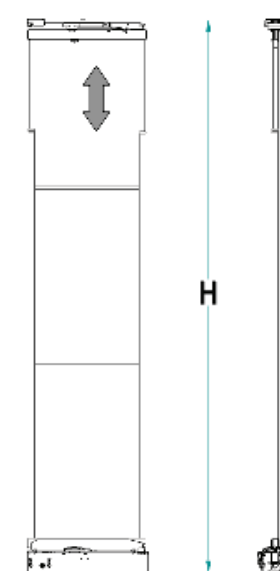


800ST



818TA

**Sphera - Colonna estraibile e rotante con guide in carpenteria metallica.**  
Sphera - Extractable rotating column with metal slides.



818 T A / 30 CB

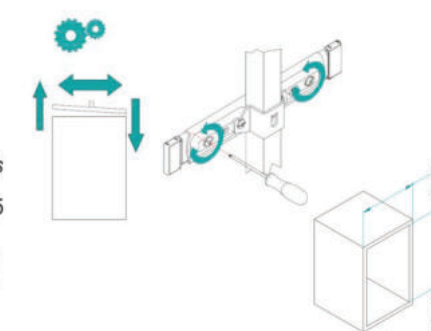
Larghezza - Width		
L [cm]	W [mm]	B [mm]
30	250	240
40	350	340
45	400	390
50	450	440
60	550	540

Altezza - Height			
Cod.	H min [mm]	H Max [mm]	Cesti / Baskets *
A - Alta/High	1960	2280	5

Finiture / Finishing -

Cod.	Descr.	Caratteristiche	Features
CB	"Cromo Bianco"	Cesto Cromato, Fondo Bianco, Struttura verniciata RAL7035	Chromed Basket, white Bottom, "RAL7035" grey painted Structure
CG	"Cromo Grigio"	Cesto Cromato, Fondo Grigio, Struttura verniciata RAL7035	Chromed Basket, "Grey" Bottom

Soft-Close di serie / Soft-Close as standard



Cod.	RAL 7035
800ST130	-
800ST230	-
800ST140	-
800ST240	-
800ST145	-
800ST245	-
800ST150	-
800ST250	-
800ST160	-
800ST260	-

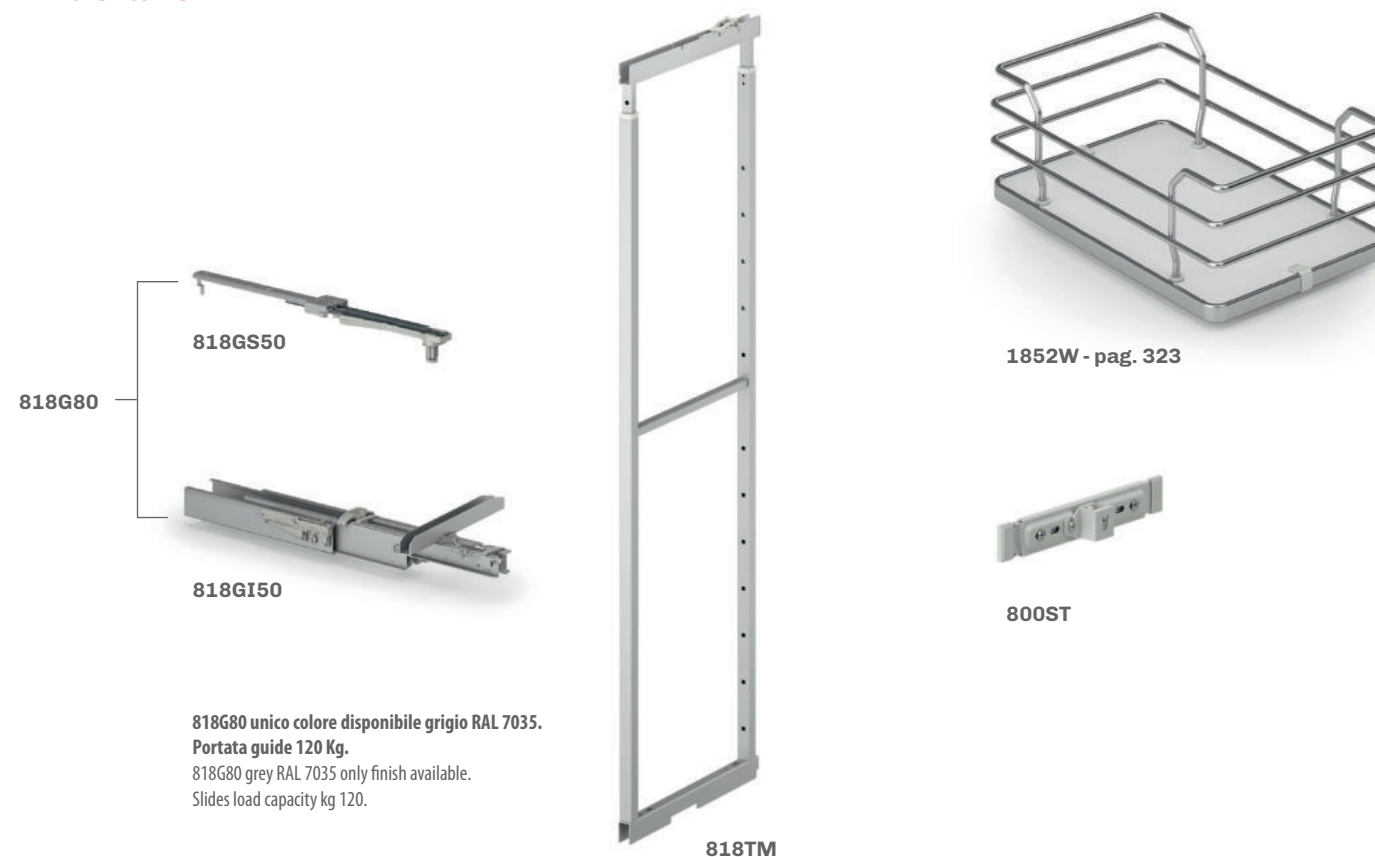
\* 800ST 1 30 - Imballo ad 1 pezzo / 1 piece per box  
800ST 2 30 - Imballo a 2 pezzi / 2 pieces per box





# 818TMW

deluxe



818G80 unico colore disponibile grigio RAL 7035.  
Portata guide 120 Kg.  
818G80 grey RAL 7035 only finish available.  
Slides load capacity kg 120.

**Sphera - Colonna estraibile e rotante con guide in carpenteria metallica.**  
**Sphera - Extractable rotating column with metal slides.**

IL CODICE FA RIFERIMENTO ALL'ARTICOLO COMPLETO (STAFFE + GUIDE + TELAIO)  
THE CODE REFERS TO THE COMPLETE ARTICLE (SLIDES + FRAME + BRACKETS)

**818 T M / 30 CB**

Larghezza - Width		
L [cm]	W [mm]	B [mm]
30	250	240
40	350	340
45	400	390
50	450	440
60	550	540

Altezza - Height			
Cod.	H min [mm]	H Max [mm]	Cesti / Baskets *
M - Media/Medium	1610	1980	4

Finiture / Finishing -			
Cod.	Descr.	Caratteristiche	Features
CB	"Cromo Bianco"	Cesto Cromato, Fondo Bianco, Struttura verniciata RAL7035	Chromed Basket, white Bottom, "RAL7035" grey painted Structure
CG	"Cromo Grigio"	Cesto Cromato, Fondo Grigio, Struttura verniciata RAL7035	Chromed Basket, "Grey" Bottom

Soft-Close di serie / Soft-Close as standard

Cod.	RAL 7035
800ST130	-
800ST230	-
800ST140	-
800ST240	-
800ST145	-
800ST245	-
800ST150	-
800ST250	-
800ST160	-
800ST260	-

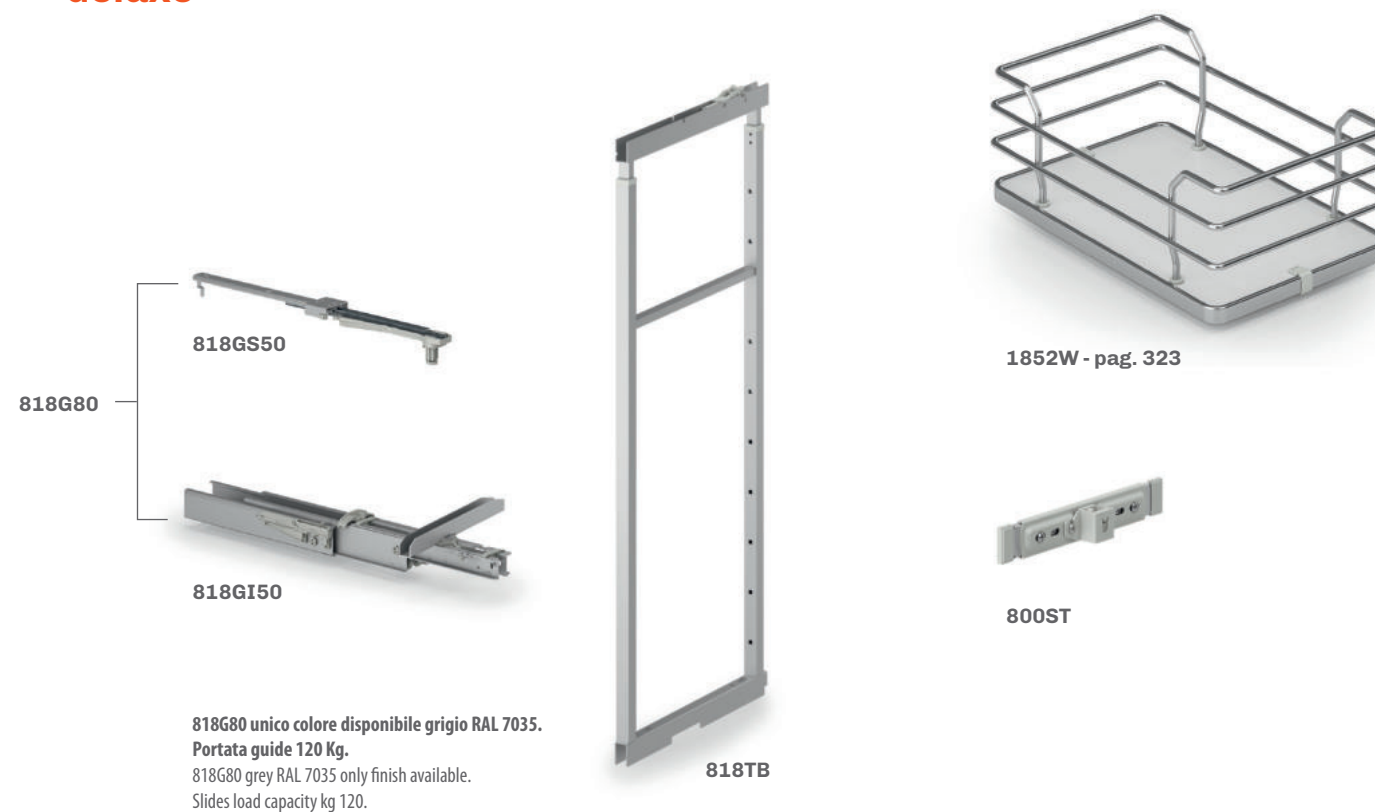
\* 800ST 1 30 - Imballo ad 1 pezzo / 1 piece per box  
800ST 2 30 - Imballo a 2 pezzi / 2 pieces per box





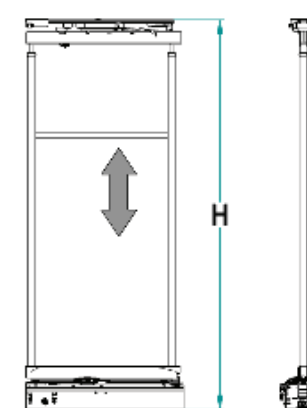
# 818TBW

deluxe



818G80 unico colore disponibile grigio RAL 7035.  
Portata guide 120 Kg.  
818G80 grey RAL 7035 only finish available.  
Slides load capacity kg 120.

**Sphera - Colonna estraibile e rotante con guide in carpenteria metallica.**  
Sphera - Extractable rotating column with metal slides.



818 T B / 30 CB

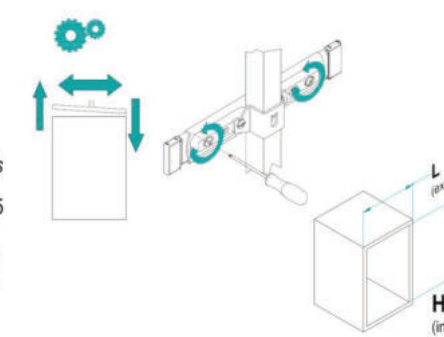
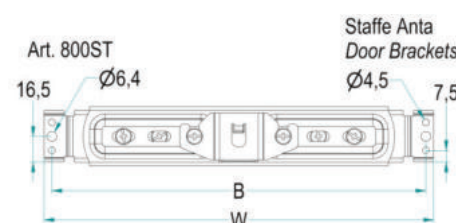
Larghezza - Width		
L [cm]	W [mm]	B [mm]
30	250	240
40	350	340
45	400	390
50	450	440
60	550	540

IL CODICE FA RIFERIMENTO ALL'ARTICOLO COMPLETO (STAFFE + GUIDE + TELAIO)  
THE CODE REFERS TO THE COMPLETE ARTICLE (SLIDES + FRAME + BRACKETS)

Altezza - Height			
Cod.	H min [mm]	H Max [mm]	Cesti / Baskets *
B - Bassa/Low	1260	1620	3

Finiture / Finishing -			
Cod.	Descr.	Caratteristiche	Features
CB	"Cromo Bianco"	Cesto Cromato, Fondo Bianco, Struttura verniciata RAL7035	Chromed Basket, white Bottom, "RAL7035" grey painted Structure
CG	"Cromo Grigio"	Cesto Cromato, Fondo Grigio, Struttura verniciata RAL7035	Chromed Basket, "Grey" Bottom

Soft-Close di serie / Soft-Close as standard



Cod.	RAL 7035
800ST130	-
800ST230	-
800ST140	-
800ST240	-
800ST145	-
800ST245	-
800ST150	-
800ST250	-
800ST160	-
800ST260	-

\* 800ST 1 30 - Imballo ad 1 pezzo / 1 piece per box  
800ST 2 30 - Imballo a 2 pezzi / 2 pieces per box

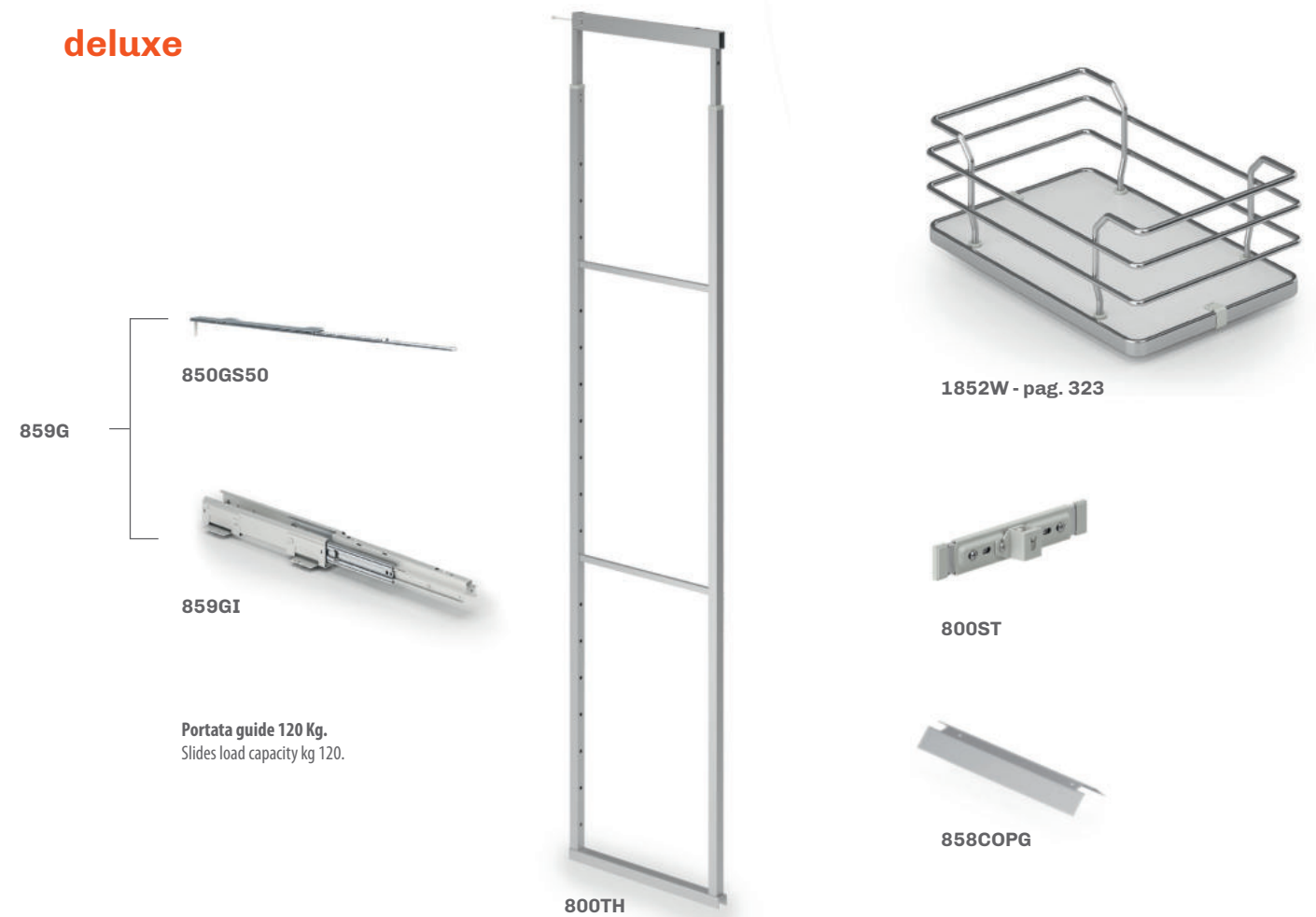






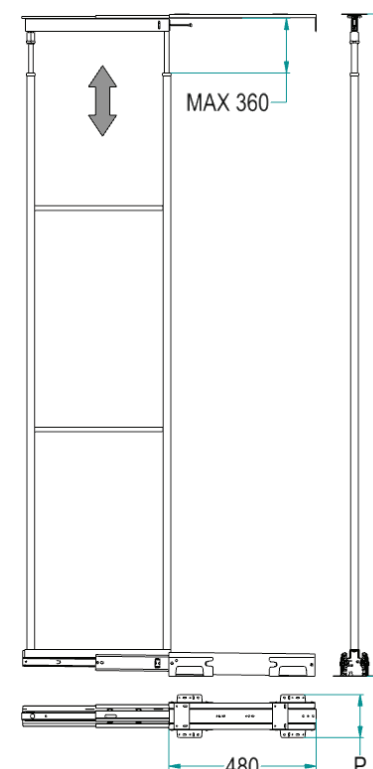
# 859HW

deluxe



Portata guide 120 Kg.  
Slides load capacity kg 120.

Colonna estraibile con guide a sfera.  
Extractable column with ball bearing slides.



Larghezza Guida - Slide Width -

Cod.	P [mm]
859G15	55
859G20...60	140

IL CODICE FA RIFERIMENTO ALL'ARTICOLO COMPLETO (STAFFE + GUIDE + TELAIO)  
THE CODE REFERS TO THE COMPLETE ARTICLE (SLIDES + FRAME + BRACKETS)

859 H / 30 CB FDF

Larghezza - Width

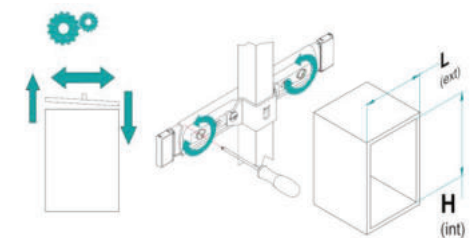
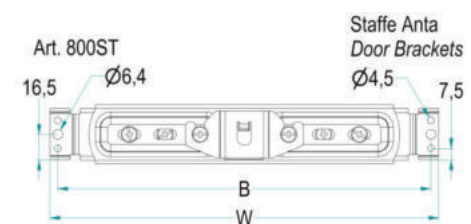
L [cm]	W [mm]	B [mm]
15	100	90
20	150	140
25	200	190
30	250	240
40	350	340
45	400	390
50	450	440
60	550	540

Altezza - Height

Cod.	H min [mm]	H Max [mm]	Cesti Consigliati / Recommended Baskets	Staffe / Brackets
H - Altissima / Higher	2180	2530	6	3

Finitura Struttura / Cesto / Fondo -  
Structure Finishing / Basket / Bottom -  
CB: RAL7035 / Cromo / Bianco - "RAL7035 Grey" / "Chrome" / "White"  
CG: RAL7035 / Cromo / Gngio - "RAL7035 Grey" / "Chrome" / "Grey"

Imballo - Packaging  
[...] - Imballi separati / separate boxes  
FDF - staffe inserite all'interno della scatola del telaio / brackets included inside the frame box



Cod.	RAL 7035
800ST115	-
800ST215	-
800ST120	-
800ST220	-
800ST125	-
800ST225	-
800ST130	-
800ST230	-
800ST140	-
800ST240	-
800ST145	-
800ST245	-
800ST150	-
800ST250	-
800ST160	-
800ST260	-

\* 800ST 1 30 - Imballo ad 1 pezzo / 1 piece per box  
800ST 2 30 - Imballo a 2 pezzi / 2 pieces per box

Soft-Close di serie / Soft-Close as standard

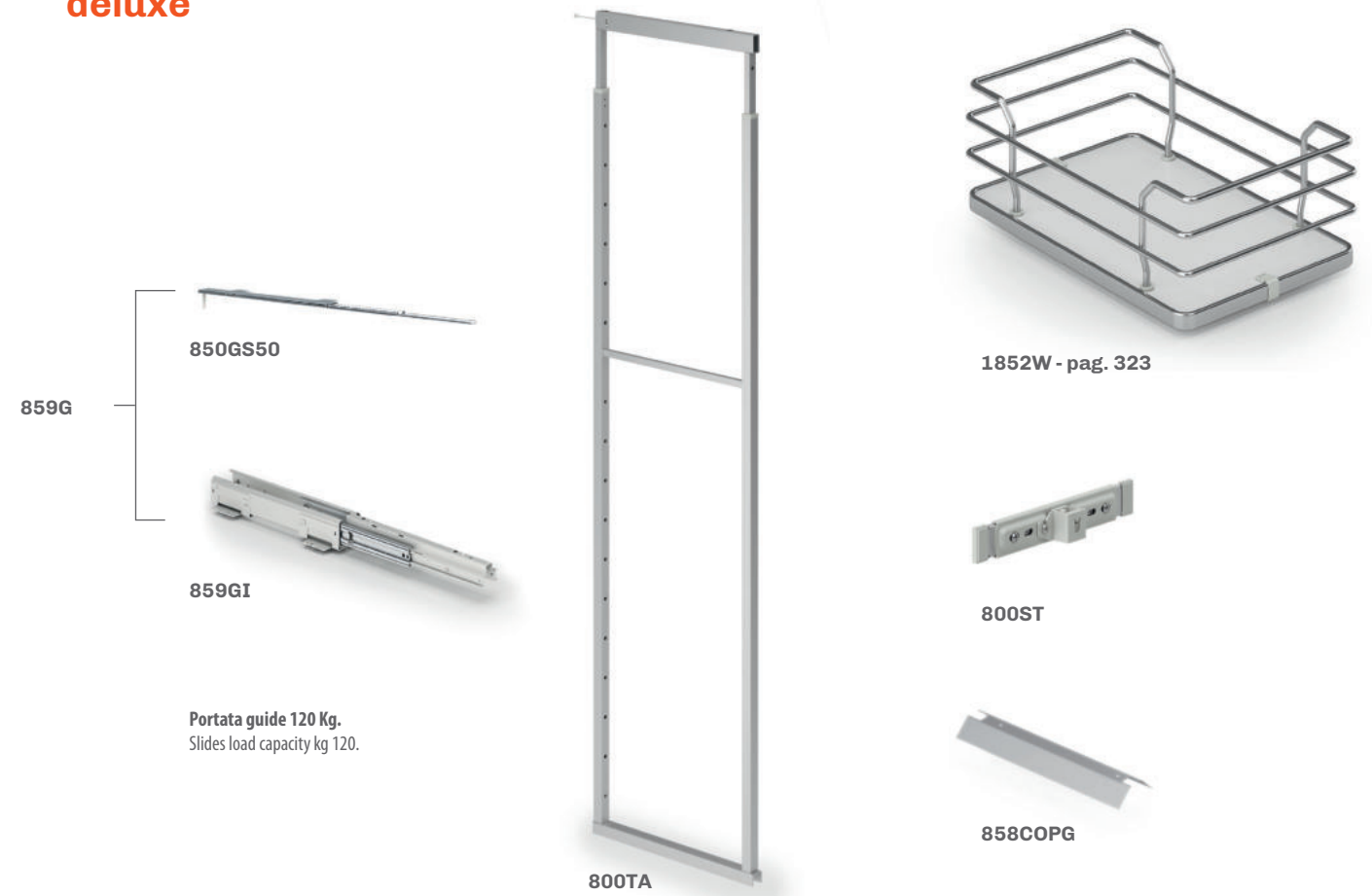






# 859AW

deluxe



Portata guide 120 Kg.  
Slides load capacity kg 120.

Colonna estraibile con guide a sfera.  
Extractable column with ball bearing slides.

IL CODICE FA RIFERIMENTO ALL'ARTICOLO COMPLETO (STAFFE + GUIDE + TELAIO)  
THE CODE REFERS TO THE COMPLETE ARTICLE (SLIDES + FRAME + BRACKETS)

**Larghezza Guida - Slide Width -**

Cod.	P [mm]
859G15	55
859G20...60	140

**Larghezza - Width**

L [cm]	W [mm]	B [mm]
15	100	90
20	150	140
25	200	190
30	250	240
40	350	340
45	400	390
50	450	440
60	550	540

**Altezza - Height**

Cod.	H min [mm]	H Max [mm]	Cesti Consigliati / Recommended Baskets	Staffe / Brackets
A - Alta/High	1860	2185	5	3

**Finitura Struttura / Cesto / Fondo - Structure Finishing / Basket / Bottom -**  
 CB: RAL7035 / Cromo / Bianco - "RAL7035 Grey" / "Chrome" / "White"  
 CG: RAL7035 / Cromo / Grigio - "RAL7035 Grey" / "Chrome" / "Grey"

**Imballo - Packaging**  
 [...] - Imballi separati / separate boxes  
 FDF - staffe inserite all'interno della scatola del telaio / brackets included inside the frame box

**Art. 800ST**  
 16,5 Ø6,4 7,5  
 Staffe Anta Door Brackets Ø4,5

Cod.	RAL 7035
800ST115	-
800ST215	-
800ST120	-
800ST220	-
800ST125	-
800ST225	-
800ST130	-
800ST230	-
800ST140	-
800ST240	-
800ST145	-
800ST245	-
800ST150	-
800ST250	-
800ST160	-
800ST260	-

\* 800ST 1 30 - Imballo ad 1 pezzo / 1 piece per box  
 800ST 2 30 - Imballo a 2 pezzi / 2 pieces per box

Soft-Close di serie / Soft-Close as standard



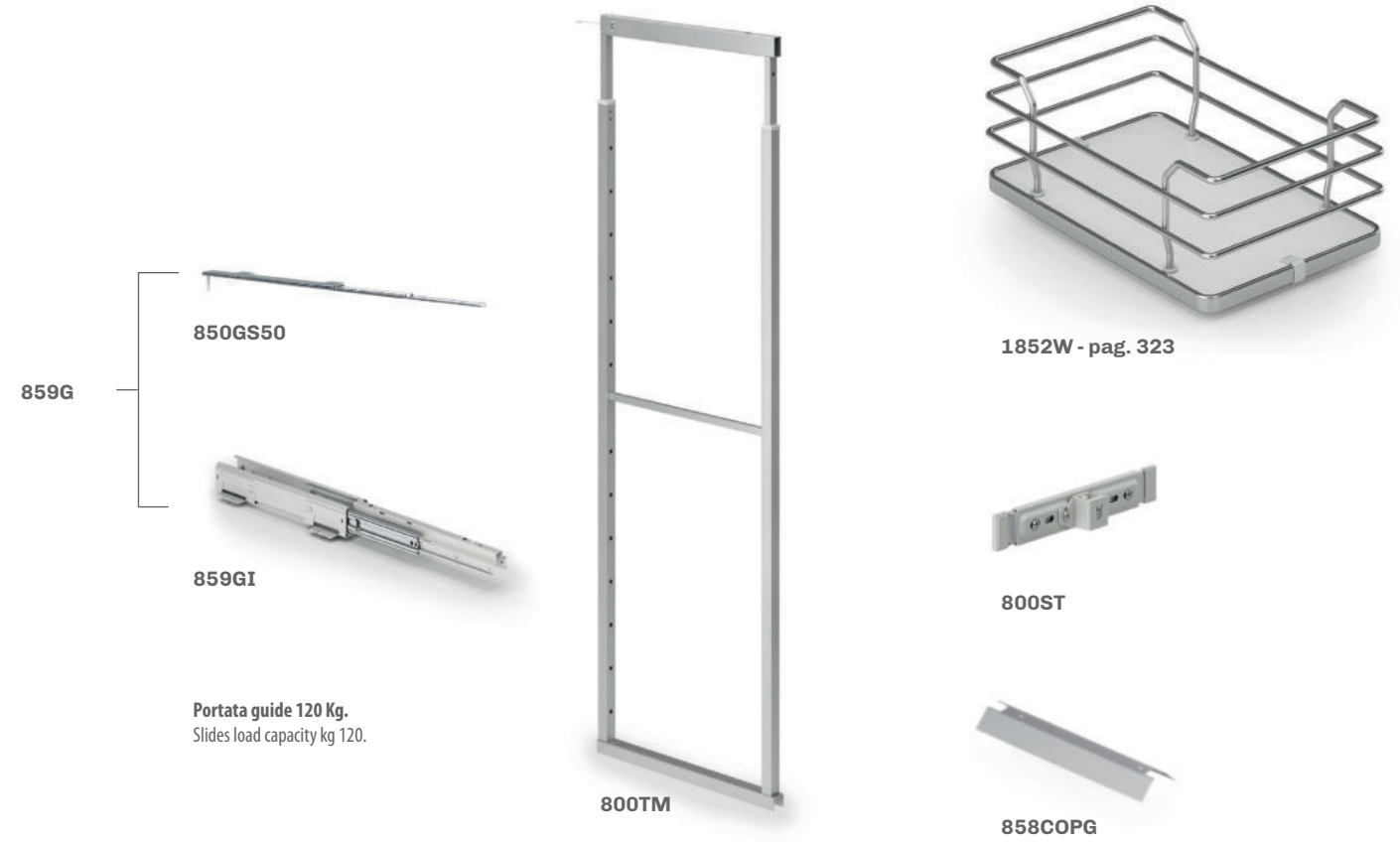
Deluxe





# 859MW

deluxe



Colonna estraibile con guide a sfera.  
Extractable column with ball bearing slides.

IL CODICE FA RIFERIMENTO ALL'ARTICOLO COMPLETO (STAFFE + GUIDE + TELAIO)  
THE CODE REFERS TO THE COMPLETE ARTICLE (SLIDES + FRAME + BRACKETS)

Larghezza - Width		
L [cm]	W [mm]	B [mm]
15	100	90
20	150	140
25	200	190
30	250	240
40	350	340
45	400	390
50	450	440
60	550	540

Altezza - Height				
Cod.	H min [mm]	H Max [mm]	Cesti Consigliati / Recommended Baskets	Staffe / Brackets
M - Media / Medium	1515	1865	4	3

**859 M / 30 CB FDF**

**Imballo - Packaging**  
[...] - Imballi separati / separate boxes  
FDF - staffe inserite all'interno della scatola del telaio / brackets included inside the frame box

**Staffe Anta Door Brackets**  
Art. 800ST  
16,5 Ø6,4 Ø4,5 7,5  
B W

Cod.	RAL 7035
800ST115	-
800ST215	-
800ST120	-
800ST220	-
800ST125	-
800ST225	-
800ST130	-
800ST230	-
800ST140	-
800ST240	-
800ST145	-
800ST245	-
800ST150	-
800ST250	-
800ST160	-
800ST260	-

**Larghezza Guida - Slide Width -**

Cod.	P [mm]
859G15	65
859G20...60	140

Soft-Close di serie / Soft-Close as standard

\* 800ST 1 30 - Imballo ad 1 pezzo / 1 piece per box  
800ST 2 30 - Imballo a 2 pezzi / 2 pieces per box

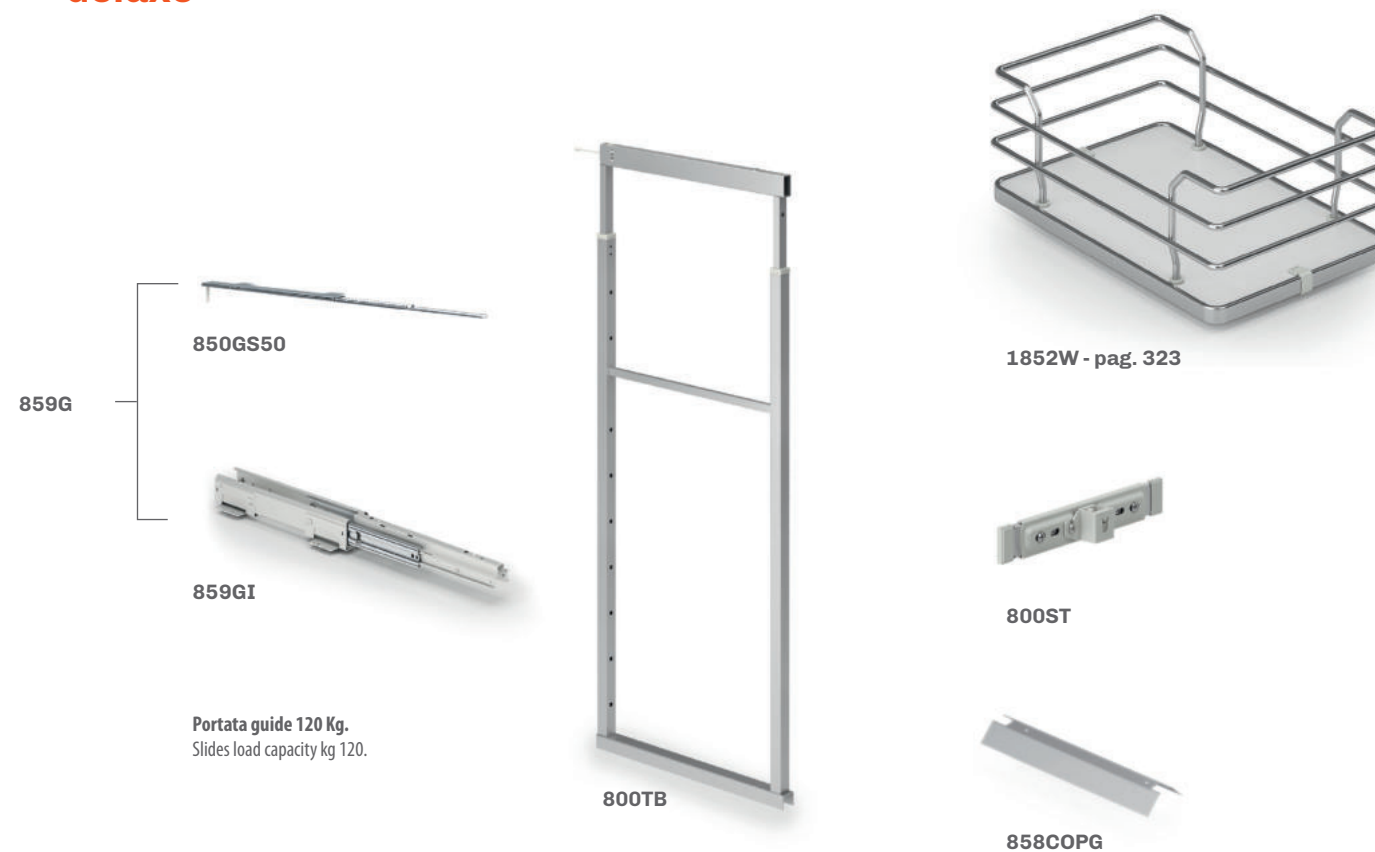






# 859BW

deluxe



Portata guide 120 Kg.  
Slides load capacity kg 120.

Colonna estraibile con guide a sfera.  
Extractable column with ball bearing slides.

IL CODICE FA RIFERIMENTO ALL'ARTICOLO COMPLETO (STAFFE + GUIDE + TELAIO)  
THE CODE REFERS TO THE COMPLETE ARTICLE (SLIDES + FRAME + BRACKETS)

Larghezza - Width			Altezza - Height				
L [cm]	W [mm]	B [mm]	Cod.	H min [mm]	H Max [mm]	Cesti Consigliati / Recommended Baskets	Staffe / Brackets
15	100	90	B - Bassa/Low	1170	1520	3	2
20	150	140					
25	200	190					
30	250	240					
40	350	340					
45	400	390					
50	450	440					
60	550	540					

**859 B / 30 CB FDF**

MAX 360

480

480

Art. 800ST

16,5

Ø6,4

Staffe Anta Door Brackets

Ø4,5

7,5

B

W

L (est)

H (int)

**Larghezza Guida - Slide Width -**

Cod.	P [mm]
859G15	55
859G20...60	140

**Imballo - Packaging**  
[...] - Imballi separati / separate boxes  
FDF - staffe inserite all'interno della scatola del telaio / brackets included inside the frame box

**Finitura Struttura / Cesto / Fondo - Structure Finishing / Basket / Bottom -**  
CB: RAL7035 / Cromo / Bianco - "RAL7035 Grey" / "Chrome" / "White"  
CG: RAL7035 / Cromo / Grigio - "RAL7035 Grey" / "Chrome" / "Grey"

Cod.	RAL 7035
800ST115	-
800ST215	-
800ST120	-
800ST220	-
800ST125	-
800ST225	-
800ST130	-
800ST230	-
800ST140	-
800ST240	-
800ST145	-
800ST245	-
800ST150	-
800ST250	-
800ST160	-
800ST260	-

\* 800ST 1 30 - Imballo ad 1 pezzo / 1 piece per box  
800ST 2 30 - Imballo a 2 pezzi / 2 pieces per box

Soft-Close di serie / Soft-Close as standard







# 859SW

deluxe

859G

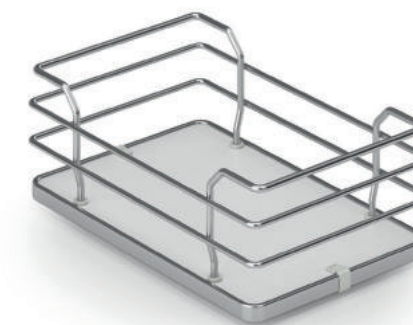
850GS50

859GI

Portata guide 120 Kg.  
Slides load capacity kg 120.



800TS



1852W - pag. 323



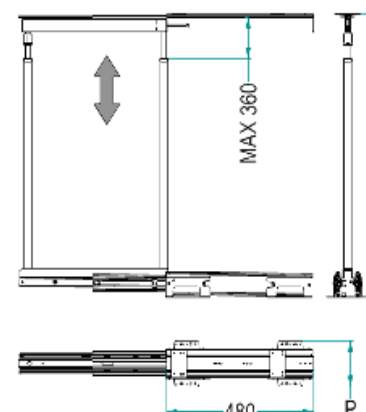
800ST



858COPG

Colonna estraibile con guide a sfera.  
Extractable column with ball bearing slides.

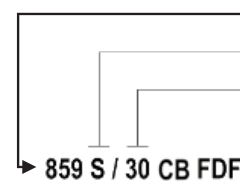
IL CODICE FA RIFERIMENTO ALL'ARTICOLO COMPLETO (STAFFE + GUIDE + TELAIO)  
THE CODE REFERS TO THE COMPLETE ARTICLE (SLIDES + FRAME + BRACKETS)



Larghezza Guida -  
Slide Width -

Cod.	P [mm]
859G15	55
859G20...60	140

Soft-Close di serie / Soft-Close as standard



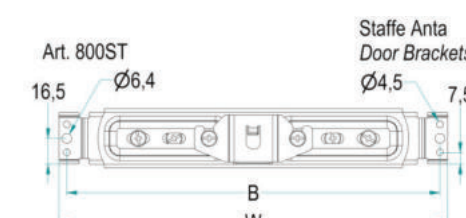
859 S / 30 CB FDF

Larghezza - Width		
L [cm]	W [mm]	B [mm]
15	100	90
20	150	140
25	200	190
30	250	240
40	350	340
45	400	390
50	450	440
60	550	540

Altezza - Height			
Cod.	H min [mm]	H Max [mm]	Cesti Consigliati / Recommended Baskets
S - Small	825	1175	2

Finitura Struttura / Cesto / Fondo -  
Structure Finishing / Basket / Bottom -  
CB: RAL7035 / Cromo / Bianco / "RAL7035 Grey" / "Chrome" / "White"  
CG: RAL7035 / Cromo / Grigio / "RAL7035 Grey" / "Chrome" / "Grey"

Imballo - Packaging  
[...] - Imballi separati / separate boxes  
FDF - staffe inserite all'interno della scatola del telaio / brackets included inside the frame box



Art. 800ST

Staffe Anta  
Door Brackets

Cod.	RAL 7035
800ST115	-
800ST215	-
800ST120	-
800ST220	-
800ST125	-
800ST225	-
800ST130	-
800ST230	-
800ST140	-
800ST240	-
800ST145	-
800ST245	-
800ST150	-
800ST250	-
800ST160	-
800ST260	-

\* 800ST 1 30 - Imballo ad 1 pezzo / 1 piece per box  
800ST 2 30 - Imballo a 2 pezzi / 2 pieces per box







# 852HW

deluxe

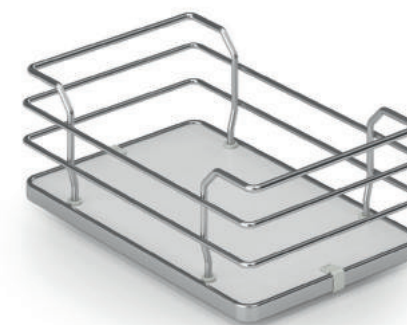
852G

850GS50

852GI (5800-470)

852G unico colore disponibile grigio RAL 7035.  
Portata guide 80 Kg.  
852G grey RAL 7035 only finish available.  
Slides load capacity kg 80.

800TH



1852W - pag. 323



800ST

Colonna estraibile con guide a sfera.  
Extractable column with ball bearing slides.

IL CODICE FA RIFERIMENTO ALL'ARTICOLO COMPLETO (STAFFE + GUIDE + TELAIO)  
THE CODE REFERS TO THE COMPLETE ARTICLE (SLIDES + FRAME + BRACKETS)

Larghezza - Width			Altezza - Height	
L [cm]	W [mm]	B [mm]	H min [mm]	H Max [mm]
20	150	140	2180	2530
25	200	190		
30	250	240		
40	350	340		
45	400	390		
50	450	440		
60	550	540	6	3

852 H / 30 CB FDF

**Imballo - Packaging**  
[...] - Imballi separati / separated boxes  
FDF - staffe inserite all'interno della scatola del telaio / brackets included inside the frame box

Art. 800ST: 16,5, Ø6,4, 7,5  
Staffe Anta Door Brackets: Ø4,5

Cod.	RAL 7035
800ST120	-
800ST220	-
800ST125	-
800ST225	-
800ST130	-
800ST230	-
800ST140	-
800ST240	-
800ST145	-
800ST245	-
800ST150	-
800ST250	-
800ST160	-
800ST260	-

\* 800ST 1 30 - Imballo ad 1 pezzo / 1 piece per box  
800ST 2 30 - Imballo a 2 pezzi / 2 pieces per box

Soft-Close di serie / Soft-Close as standard



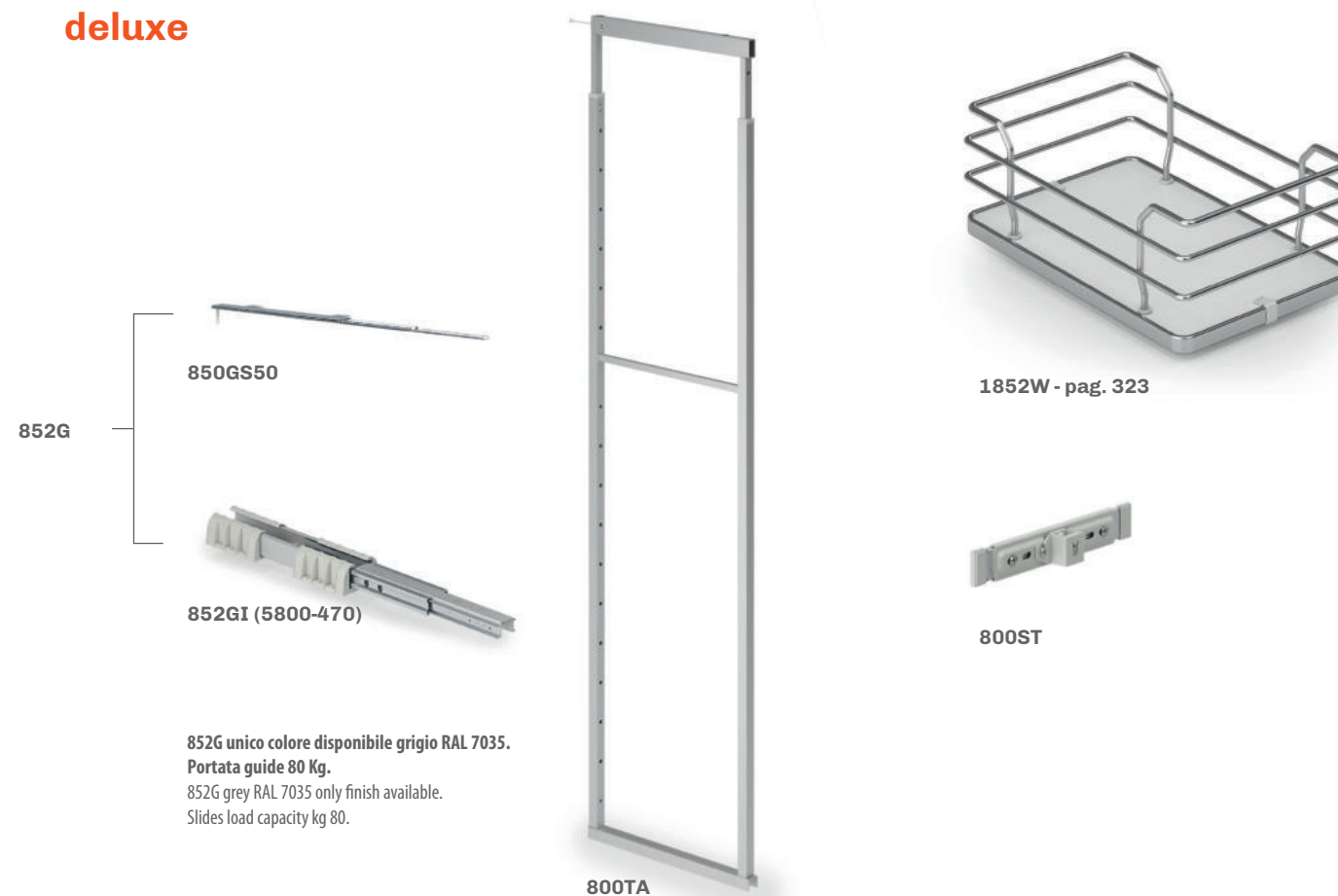
Deluxe





# 852AW

deluxe



852G unico colore disponibile grigio RAL 7035.  
Portata guide 80 Kg.  
852G grey RAL 7035 only finish available.  
Slides load capacity kg 80.

**Colonna estraibile con guide a sfera.**  
Extractable column with ball bearing slides.

IL CODICE FA RIFERIMENTO ALL'ARTICOLO COMPLETO (STAFFE + GUIDE + TELAIO)  
THE CODE REFERS TO THE COMPLETE ARTICLE (SLIDES + FRAME + BRACKETS)

Larghezza - Width		
L [cm]	W [mm]	B [mm]
20	150	140
25	200	190
30	250	240
40	350	340
45	400	390
50	450	440
60	550	540

Altezza - Height			
Cod.	H min [mm]	H Max [mm]	Cesti / Staffe / Baskets / Brackets
A - Alta/High	1860	2185	5 / 3

**Finitura Struttura / Cesto / Fondo - Structure Finishing / Basket / Bottom -**  
 CB: RAL7035 / Cromo / Bianco - "RAL7035 Grey" / "Chrome" / "White"  
 CG: RAL7035 / Cromo / Grigio - "RAL7035 Grey" / "Chrome" / "Grey"

**Imballo - Packaging**  
 [...] - Imballi separati / separated boxes  
 FDF - staffe inserite all'interno della scatola del telaio / brackets included inside the frame box

Art. 800ST

Staffe Anta Door Brackets

Cod.	RAL 7035
800ST120	-
800ST220	-
800ST125	-
800ST225	-
800ST130	-
800ST230	-
800ST140	-
800ST240	-
800ST145	-
800ST245	-
800ST150	-
800ST250	-
800ST160	-
800ST260	-

\* 800ST 1 30 - Imballo ad 1 pezzo / 1 piece per box  
800ST 2 30 - Imballo a 2 pezzi / 2 pieces per box

Soft-Close di serie / Soft-Close as standard

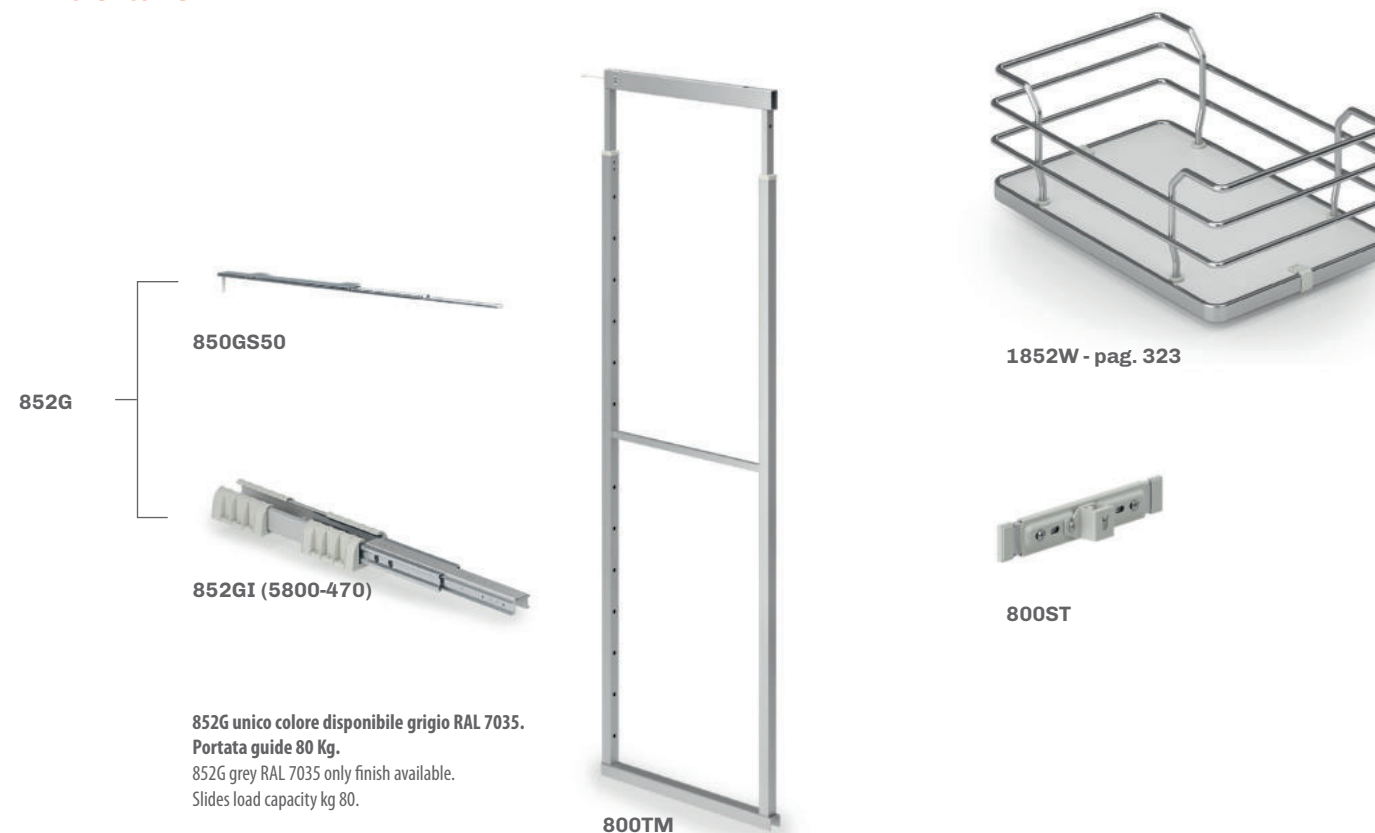






# 852MW

deluxe



852G unico colore disponibile grigio RAL 7035.  
Portata guide 80 Kg.  
852G grey RAL 7035 only finish available.  
Slides load capacity kg 80.

**Colonna estraibile con guide a sfera.**  
Extractable column with ball bearing slides.

IL CODICE FA RIFERIMENTO ALL'ARTICOLO COMPLETO (STAFFE + GUIDE + TELAIO)  
THE CODE REFERS TO THE COMPLETE ARTICLE (SLIDES + FRAME + BRACKETS)

Larghezza - Width			Altezza - Height	
L [cm]	W [mm]	B [mm]	H min [mm]	H Max [mm]
20	150	140		
25	200	190		
30	250	240		
40	350	340		
45	400	390		
50	450	440		
60	550	540		

Cod.	H min [mm]	H Max [mm]	Cesti / Baskets	Staffe / Brackets
M - Media / Medium	1515	1865	4	3

**852 M / 30 CB FDF**

**Imballo - Packaging**  
[...] - Imballi separati / separated boxes  
FDF - staffe inserite all'interno della scatola del telaio / brackets included inside the frame box

**Staffe Anta Door Brackets**  
Art. 800ST  
16,5 Ø6,4 7,5  
B W

Cod.	RAL 7035
800ST120	-
800ST220	-
800ST125	-
800ST225	-
800ST130	-
800ST230	-
800ST140	-
800ST240	-
800ST145	-
800ST245	-
800ST150	-
800ST250	-
800ST160	-
800ST260	-

\* 800ST 1 30 - Imballo ad 1 pezzo / 1 piece per box  
800ST 2 30 - Imballo a 2 pezzi / 2 pieces per box

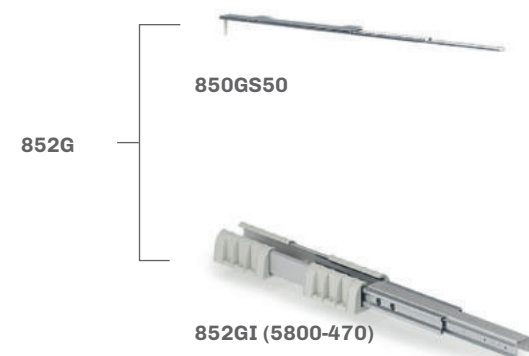




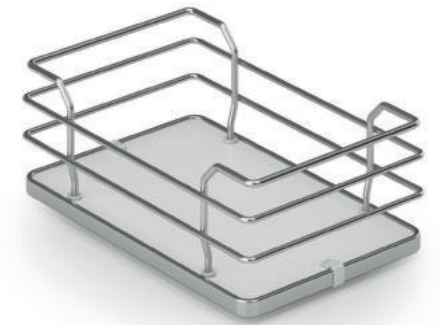


# 852BW

deluxe



852G unico colore disponibile grigio RAL 7035.  
Portata guide 80 Kg.  
852G grey RAL 7035 only finish available.  
Slides load capacity kg 80.



1852W - pag. 323



800ST

Colonna estraibile con guide a sfera.  
Extractable column with ball bearing slides.

IL CODICE FA RIFERIMENTO ALL'ARTICOLO COMPLETO (STAFFE + GUIDE + TELAIO)  
THE CODE REFERS TO THE COMPLETE ARTICLE (SLIDES + FRAME + BRACKETS)

852 B / 30 CB FDF

Larghezza - Width		
L [cm]	W [mm]	B [mm]
20	150	140
25	200	190
30	250	240
40	350	340
45	400	390
50	450	440
60	550	540

Altezza - Height

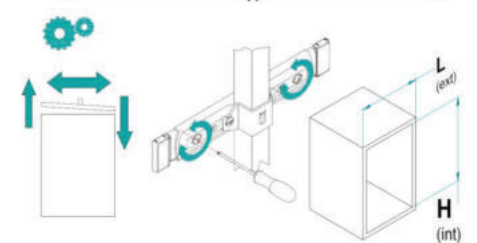
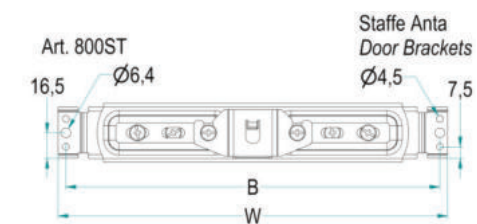
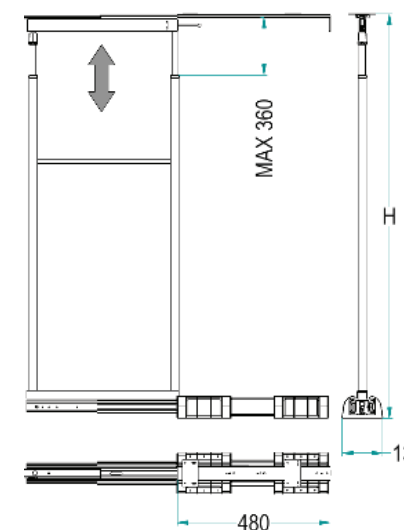
Cod.	H min [mm]	H Max [mm]	Cesti / Baskets	Staffe / Brackets
B - Bassa/Low	1170	1520	3	2

Finitura Struttura / Cesto / Fondo -  
Structure Finishing / Basket / Bottom -  
CB: RAL7035 / Cromo / Bianco - "RAL7035 Grey" / "Chrome" / "White"  
CG: RAL7035 / Cromo / Grigio - "RAL7035 Grey" / "Chrome" / "Grey"

Imballo - Packaging

[...] - Imballi separati / separated boxes

FDF - staffe inserite all'interno della scatola del telaio / brackets included inside the frame box



Cod.	RAL 7035
800ST120	-
800ST220	-
800ST125	-
800ST225	-
800ST130	-
800ST230	-
800ST140	-
800ST240	-
800ST145	-
800ST245	-
800ST150	-
800ST250	-
800ST160	-
800ST260	-

\* 800ST 1 30 - Imballo ad 1 pezzo / 1 piece per box  
800ST 2 30 - Imballo a 2 pezzi / 2 pieces per box

Soft-Close di serie / Soft-Close as standard

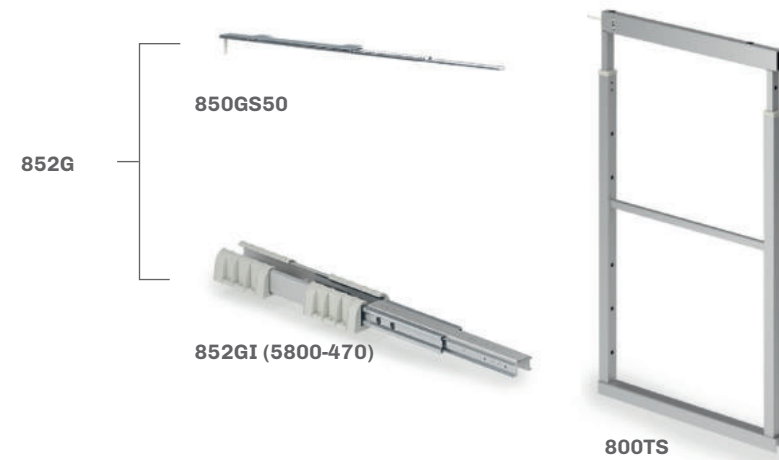




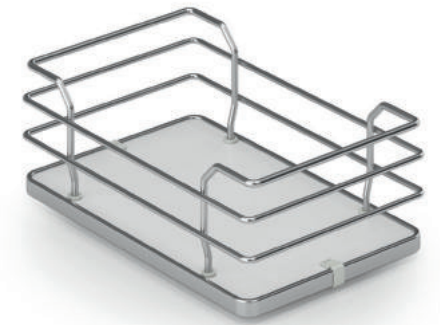


# 852SW

deluxe



852G unico colore disponibile grigio RAL 7035.  
Portata guide 80 Kg.  
852G grey RAL 7035 only finish available.  
Slides load capacity kg 80.



1852W - pag. 323



800ST

Colonna estraibile con guide a sfera.  
Extractable column with ball bearing slides.

IL CODICE FA RIFERIMENTO ALL'ARTICOLO COMPLETO (STAFFE + GUIDE + TELAIO)  
THE CODE REFERS TO THE COMPLETE ARTICLE (SLIDES + FRAME + BRACKETS)

852 S / 30 CB FDF

Larghezza - Width		
L [cm]	W [mm]	B [mm]
20	150	140
25	200	190
30	250	240
40	350	340
45	400	390
50	450	440
60	550	540

Altezza - Height

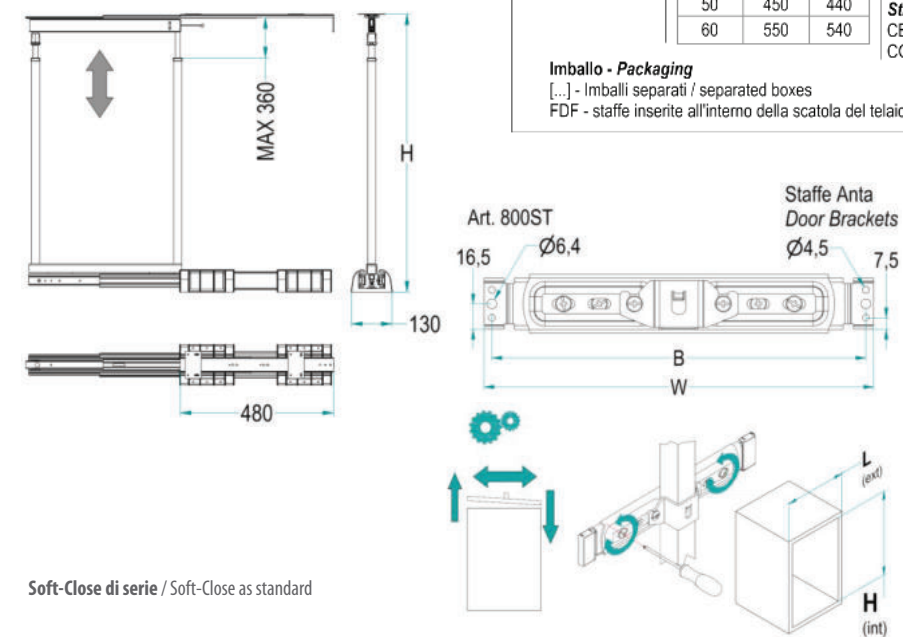
Cod.	H min [mm]	H Max [mm]	Cesti / Baskets	Staffe / Brackets
S - Small	825	1175	2	2

Finitura Struttura / Cesto / Fondo -  
Structure Finishing / Basket / Bottom -  
CB: RAL7035 / Cromo / Bianco - "RAL7035 Grey" / "Chrome" / "White"  
CG: RAL7035 / Cromo / Grigio - "RAL7035 Grey" / "Chrome" / "Grey"

Imballo - Packaging

[...] - Imballi separati / separated boxes

FDF - staffe inserite all'interno della scatola del telaio / brackets included inside the frame box



Soft-Close di serie / Soft-Close as standard

Cod.	RAL 7035
800ST120	-
800ST220	-
800ST125	-
800ST225	-
800ST130	-
800ST230	-
800ST140	-
800ST240	-
800ST145	-
800ST245	-
800ST150	-
800ST250	-
800ST160	-
800ST260	-

\* 800ST 1 30 - Imballo ad 1 pezzo / 1 piece per box  
800ST 2 30 - Imballo a 2 pezzi / 2 pieces per box

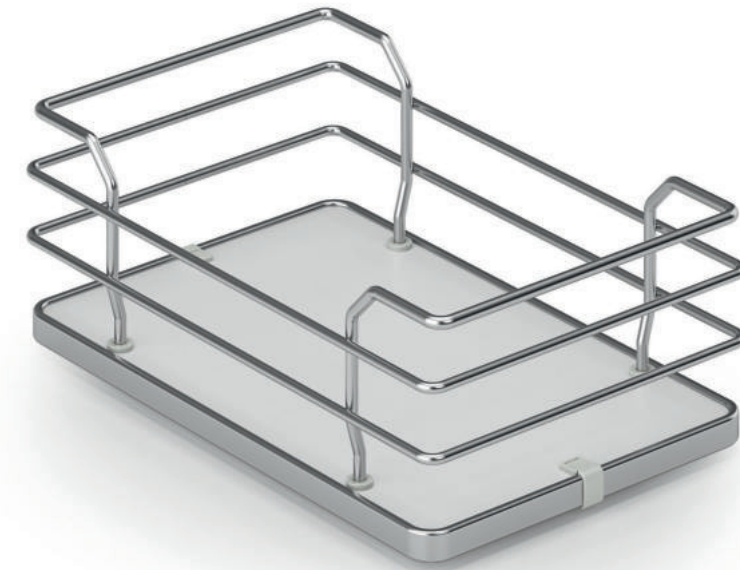




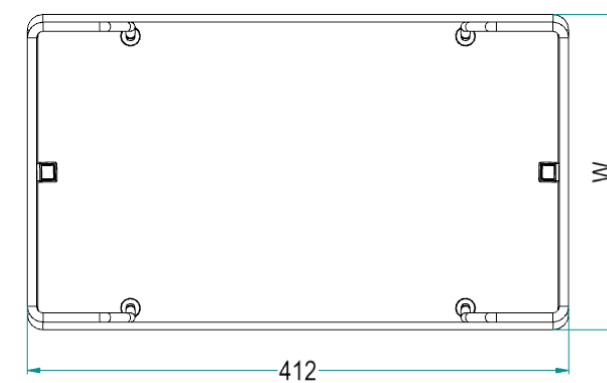
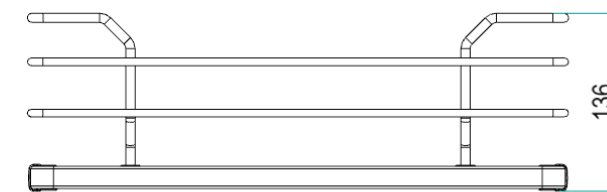


# 1852W

deluxe



Cestello per colonna estraibile art. 818 - 852 - 859.  
Basket for extractable column item 818 - 852 - 859.



1852W AS / 30 C 2 B

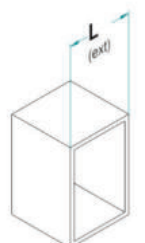
Optional  
AS: Anti-Scivolo  
Anti-Slip

Finitura Cesto  
Basket Finishing  
C: Cromo / Chrome

Finitura Fondo  
Bottom Finishing  
B: Bianco / White  
G: Grigio / Grey

Imballo / Packaging	
Pezzi per scatola Pieces per box	
2	2
3	3

Larghezza / Width	
L [cm]	W [mm]
15	90
20	140
30	240
40	340
45	390
50	440
60	540



Trattamento antiscivolo a richiesta / Antislip treatment on demand

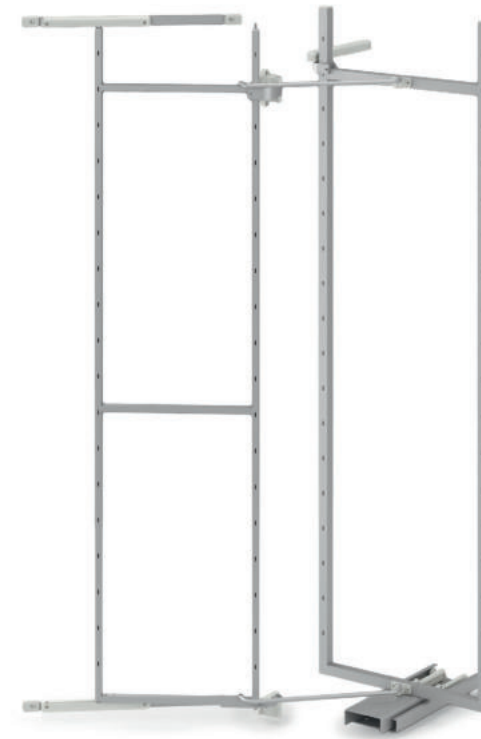




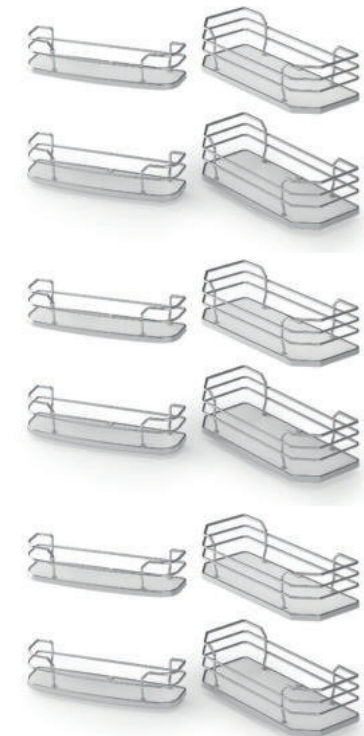


# 808AW

deluxe



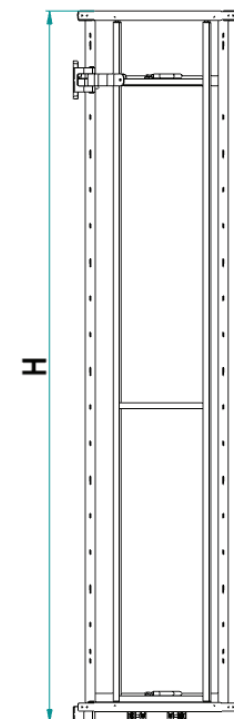
Cod. 808A/45G2 - 808A/50G2 - 808A/60G2



Cod. 1808WKIT45/3B (cromo-bianco/chrome-white / x 2 scatole/boxes)  
 1808WKIT45/3BA (cromo-bianco con antiscivolo/Chrome-white with antislip / x 2 scatole/boxes)  
 1808WKIT50/3B (cromo-bianco/chrome-white / x 2 scatole/boxes)  
 1808WKIT50/3BA (cromo-bianco con antiscivolo/Chrome-white with antislip / x 2 scatole/boxes)  
 1808WKIT60/3B (cromo-bianco/chrome-white / x 2 scatole/boxes)  
 1808WKIT60/3BA (cromo-bianco con antiscivolo/Chrome-white with antislip / x 2 scatole/boxes)

**Colonna attrezzata estraibile e reversibile.**  
 Double pantry unit, extractable and reversible.

Deluxe



Soft-Close di serie / Soft-Close as standard  
 Trattamento antiscivolo a richiesta / Antislip treatment on demand

## 808 A W (AS) / 45 CB

Cod. -			
Misura Anta / Door Size [cm]	L [mm]	W [mm]	
45	450	407	
50	500	457	
60	600	557	

Cod. -			
Misura Anta / Door Size [cm]	L [mm]	W [mm]	
45	450	407	
50	500	457	
60	600	557	

Capacità max totale di carico 80 Kg  
 Maximum total loading capacity 80 Kg  
 1808KSAG Capacità max di carico 3,5 Kg.  
 1808KSAG Maximum loading capacity 3,5 Kg.  
 1808K Capacità max di carico 10 Kg.  
 1808K Maximum loading capacity 10 Kg.

Altezza / Height -			
Code	H [mm]	n° Basket	
A	1765	12 (6+6)	

**Optional -**  
 AS - Anti-scivolo / Anti-slip  
**Cesti / Basket -**  
 W - Deluxe baskets  
 (Fondo nobilitato / Wooden Bottom)

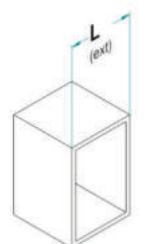
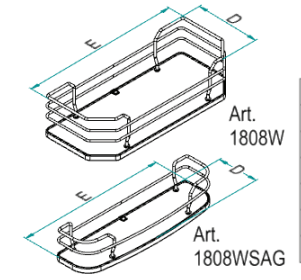
### Finitura - Finishing -

Cod.	Descr.	Caratteristiche	Features
CB	*Cromo Bianco*	Cesto Cromato, Fondo Bianco, Struttura verniciata RAL7035	Chromed Basket, white Bottom, *RAL7035* grey painted Structure
CG	*Cromo Grigio*	Cesto Cromato, Fondo Grigio, Struttura verniciata RAL7035	Chromed Basket, grey Bottom, *RAL7035* grey painted Structure

### Dim. Cesti Baskets Size -

Cod.	D x E [mm]
45SAG	135 x 330
45	210 x 360
50SAG	135 x 380
50	210 x 410
60SAG	135 x 480
60	210 x 510

\* Altezza interna utile: 80 mm  
 Inside Height: 80 mm





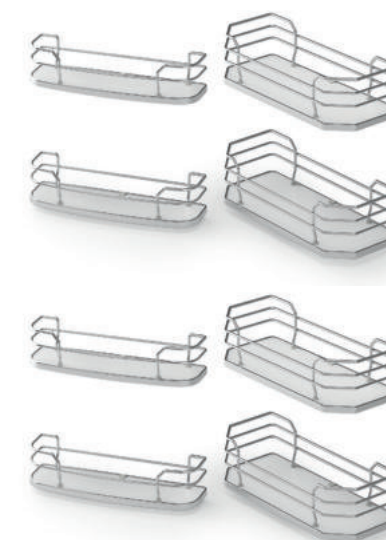


# 808BW

deluxe



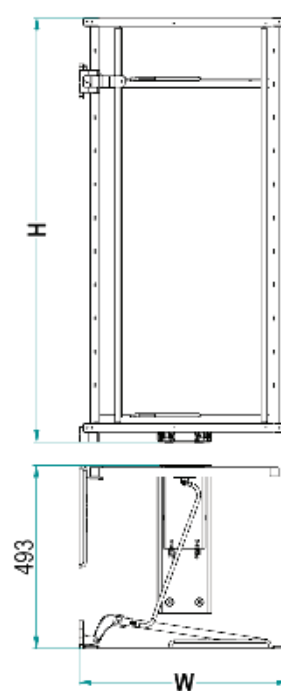
Cod. 808B/45G - 808B/50G - 808B/60G



Cod. 1808WKIT45/2B (cromo-bianco/chrome-white / x 2 scatole/boxes)  
 1808WKIT45/2BA (cromo-bianco con antiscivolo/Chrome-white with antislip / x 2 scatole/boxes)  
 1808WKIT50/2B (cromo-bianco/chrome-white / x 2 scatole/boxes)  
 1808WKIT50/2BA (cromo-bianco con antiscivolo/Chrome-white with antislip / x 2 scatole/boxes)  
 1808WKIT60/2B (cromo-bianco/chrome-white / x 2 scatole/boxes)  
 1808WKIT60/2BA (cromo-bianco con antiscivolo/Chrome-white with antislip / x 2 scatole/boxes)

**Colonna attrezzata estraibile e reversibile.**  
 Double pantry unit, extractable and reversible.

Deluxe



Soft-Close di serie / Soft-Close as standard  
 Trattamento antiscivolo a richiesta / Antislip treatment on demand

808 B W (AS) / 45 CB			Cod. -		Capacità max totale di carico 60 Kg Maximum total loading capacity 60 Kg 1808KSAG Capacità max di carico 3,5 Kg. 1808KSAG Maximum loading capacity 3,5 Kg. 1808K Capacità max di carico 10 Kg. 1808K Maximum loading capacity 10 Kg.
Misura Anta / Door Size [cm]	L [mm]	W [mm]	Misura Anta / Door Size [cm]	L [mm]	
45	450	407	45	450	
50	500	457	50	500	
60	600	557	60	600	

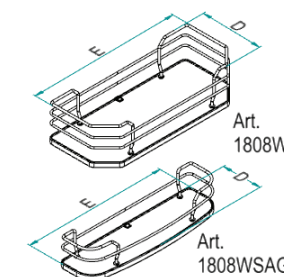
Altezza / Height -		
Code	H [mm]	n° Basket
B	1140	8 (4+4)

Optional -	
AS	Anti-scivolo / Anti-slip
Cesti / Basket -	
W	Deluxe baskets (Fondo nobilitato / Wooden Bottom)

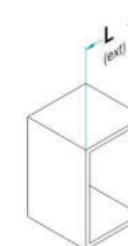
Finitura - Finishing -			
Cod.	Descr.	Caratteristiche	Features
CB	*Cromo Bianco*	Cesto Cromato, Fondo Bianco, Struttura verniciata RAL7035	Chromed Basket, white Bottom, *RAL7035* grey painted Structure
CG	*Cromo Grigio*	Cesto Cromato, Fondo Grigio, Struttura verniciata RAL7035	Chromed Basket, grey Bottom, *RAL7035* grey painted Structure



Dim. Cesti  
Baskets Size -

Cod.	D x E [mm]
45SAG	135 x 330
45	210 x 360
50SAG	135 x 380
50	210 x 410
60SAG	135 x 480
60	210 x 510

\* Altezza interna utile: 80 mm  
 Inside Height: 80 mm





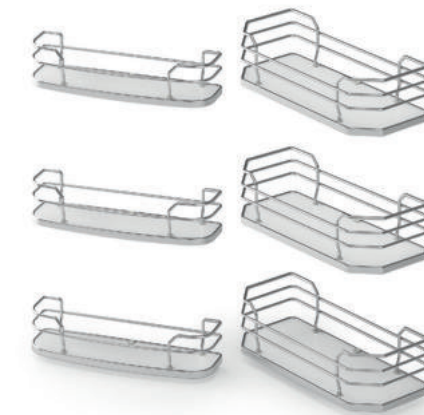


# 808MW

deluxe



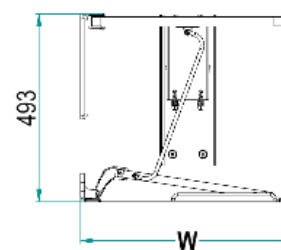
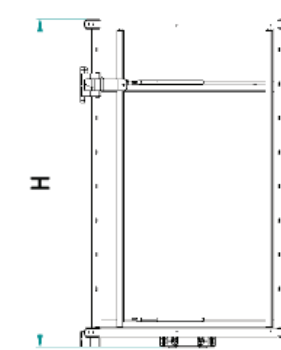
Cod. 808M/45G - 808M/50G - 808M/60G



Cod. 1808WKIT45/3B (cromo-bianco/chrome-white)  
 1808WKIT45/3BA (cromo-bianco con antiscivolo/Chrome-white with antislip)  
 1808WKIT50/3B (cromo-bianco/chrome-white)  
 1808WKIT50/3BA (cromo-bianco con antiscivolo/Chrome-white with antislip)  
 1808WKIT60/3B (cromo-bianco/chrome-white)  
 1808WKIT60/3BA (cromo-bianco con antiscivolo/Chrome-white with antislip)

**Colonna attrezzata estraibile e reversibile.**  
 Double pantry unit, extractable and reversible.

Deluxe



Soft-Close di serie / Soft-Close as standard  
 Trattamento antiscivolo a richiesta / Antislip treatment on demand

## 808 M W (AS) / 45 CB

Cod. -			
Misura Anta / Door Size [cm]	L [mm]	W [mm]	
45	450	407	
50	500	457	
60	600	557	

Cod. -			
Misura Anta / Door Size [cm]	L [mm]	W [mm]	
45	450	407	
50	500	457	
60	600	557	

Capacità max totale di carico 60 Kg  
 Maximum total loading capacity 60 Kg  
**1808KSAG** Capacità max di carico 3,5 Kg.  
 1808KSAG Maximum loading capacity 3,5 Kg.  
**1808K** Capacità max di carico 10 Kg.  
 1808K Maximum loading capacity 10 Kg.

### Altezza / Height -

Code	H [mm]	n° Basket
M	840	6 (3+3)

### Optional -

AS - Anti-scivolo / Anti-slip  
 Cesti / Basket -  
 W - Deluxe baskets  
 (Fondo nobilitato / Wooden Bottom)

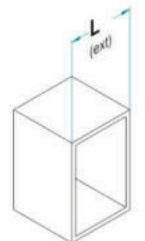
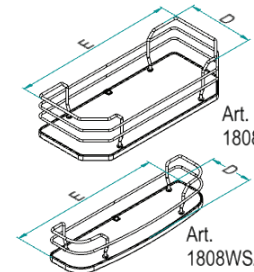
### Finitura - Finishing -

Cod.	Descr.	Caratteristiche	Features
CB	*Cromo Bianco*	Cesto Cromato, Fondo Bianco, Struttura verniciata RAL7035	Chromed Basket, white Bottom, *RAL7035* grey painted Structure
C.G	*Cromo Grigio*	Cesto Cromato, Fondo Grigio, Struttura verniciata RAL7035	Chromed Basket, grey Bottom, *RAL7035* grey painted Structure

### Dim. Cesti Baskets Size -

Cod.	D x E [mm]
45SAG	135 x 330
45	210 x 360
50SAG	135 x 380
50	210 x 410
60SAG	135 x 480
60	210 x 510

\* Altezza interna utile: 80 mm  
 Inside Height: 80 mm





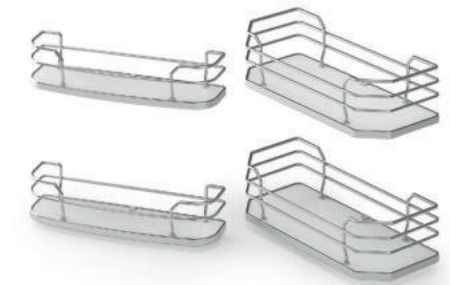


# 808SW

deluxe

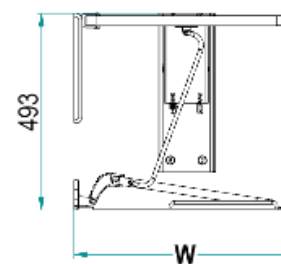
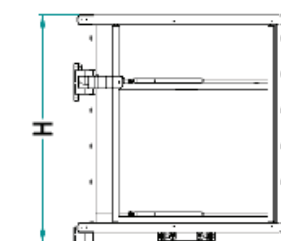


Cod. 808S/45G - 808S/50G - 808S/60G



Cod. 1808WKIT45/2B (cromo-bianco/chrome-white)  
 1808WKIT45/2BA (cromo-bianco con antiscivolo/Chrome-white with antislip)  
 1808WKIT50/2B (cromo-bianco/chrome-white)  
 1808WKIT50/2BA (cromo-bianco con antiscivolo/Chrome-white with antislip)  
 1808WKIT60/2B (cromo-bianco/chrome-white)  
 1808WKIT60/2BA (cromo-bianco con antiscivolo/Chrome-white with antislip)

**Colonna attrezzata estraibile e reversibile.**  
 Double pantry unit, extractable and reversible.



## 808 S W (AS) / 45 CB

Misura Anta / Door Size [cm]	L [mm]	W [mm]
45	450	407
50	500	457
60	600	557

Code	H [mm]	n° Basket
S	675	4 (2+2)

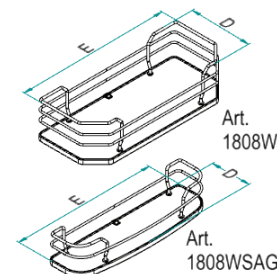
Optional -  
 AS - Anti-scivolo / Anti-slip

Cesti / Basket -  
 W - Deluxe baskets  
 (Fondo nobilitato / Wooden Bottom)

### Finitura - Finishing -

Cod.	Descr.	Caratteristiche	Features
CB	"Cromo Bianco"	Cesto Cromato, Fondo Bianco, Struttura verniciata RAL7035	Chromed Basket, white Bottom, "RAL7035" grey painted Structure
CG	"Cromo Grigio"	Cesto Cromato, Fondo Grigio, Struttura verniciata RAL7035	Chromed Basket, grey Bottom, "RAL7035" grey painted Structure

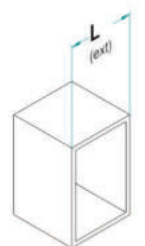
Capacità max totale di carico 40 Kg  
 Maximum total loading capacity 40 Kg  
 1808KSAG Capacità max di carico 3,5 Kg.  
 1808KSAG Maximum loading capacity 3,5 Kg.  
 1808K Capacità max di carico 10 Kg.  
 1808K Maximum loading capacity 10 Kg.



### Dim. Cesti Baskets Size -

Cod.	D x E [mm]
45SAG	135 x 330
45	210 x 360
50SAG	135 x 380
50	210 x 410
60SAG	135 x 480
60	210 x 510

\* Altezza interna utile: 80 mm  
 Inside Height: 80 mm



Soft-Close di serie / Soft-Close as standard  
 Trattamento antiscivolo a richiesta / Antislip treatment on demand





# GOLD-CROMATICA

Cestelli realizzati totalmente in filo metallico.

I cestelli della collezione Gold sono equipaggiati con guide ad estrazione totale Hettich V6. I cestelli della collezione Cromatica sono equipaggiati con guide ad estrazione totale Blum Tandem 561 e sistema soft-closing di serie.

Full round wire baskets.

All GOLD range baskets are equipped with Hettich V6 full extraction slides and soft-closing system as standard. All CROMATICA baskets are equipped with Blum Tandem 561 full extraction slides and soft-closing system as standard.

1104-3104 - 334	859M - 368
1124 - 336	859B - 370
1114 - 337	859S - 372
1106 - 338	852H - 374
1102-3102 - 340	852A - 376
1105-3105 - 342	852M - 378
1202-3202 - 344	852B - 380
1202D-1202DB - 346	852S - 382
3202D-3202DB - 347	1852 - 384
1207-3207 - 348	841R - 386
803A - 350	842R - 388
803B - 352	824 - 390
839A - 354	860XA - 392
839B - 356	860XB - 394
828H - 358	861 - 396
828A - 359	808A - 398
828B - 360	808B - 400
830H - 361	808M - 402
830A - 362	808S - 404
830B - 363	1703-3703 - 406
859H - 364	1703D-3703D - 408
859A - 366	



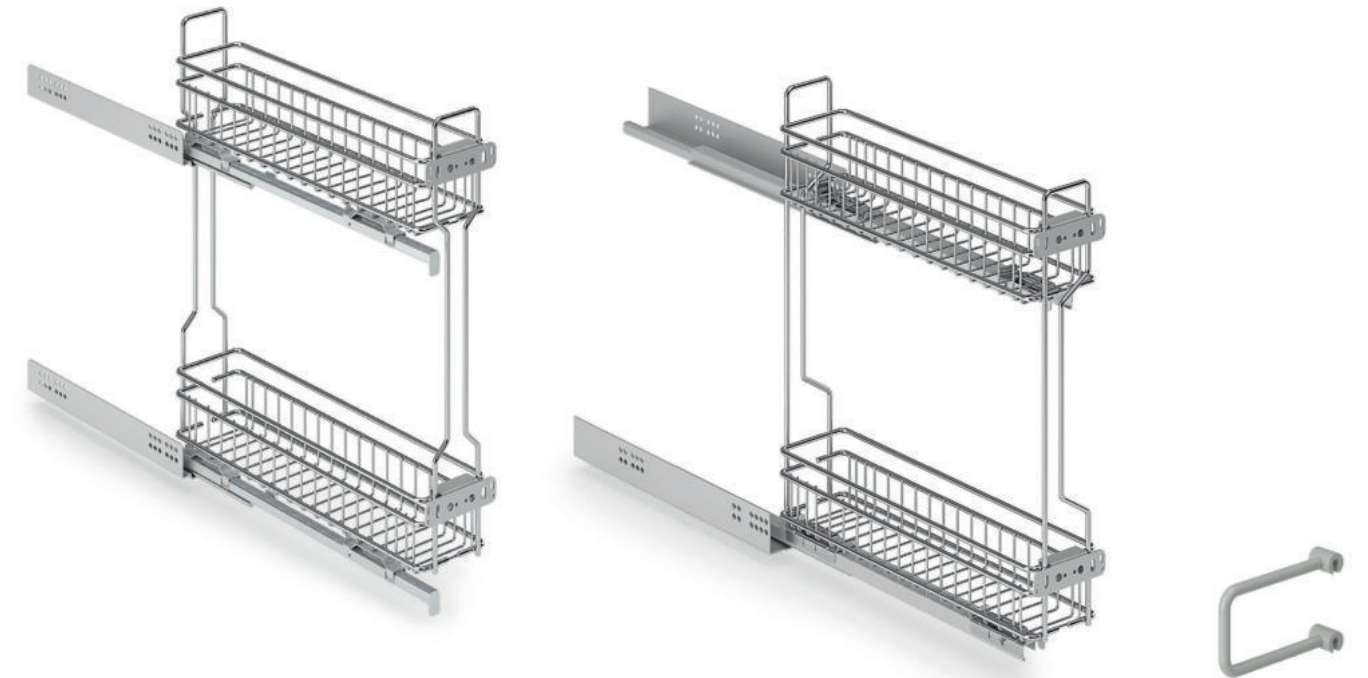




# 1104 - 3104

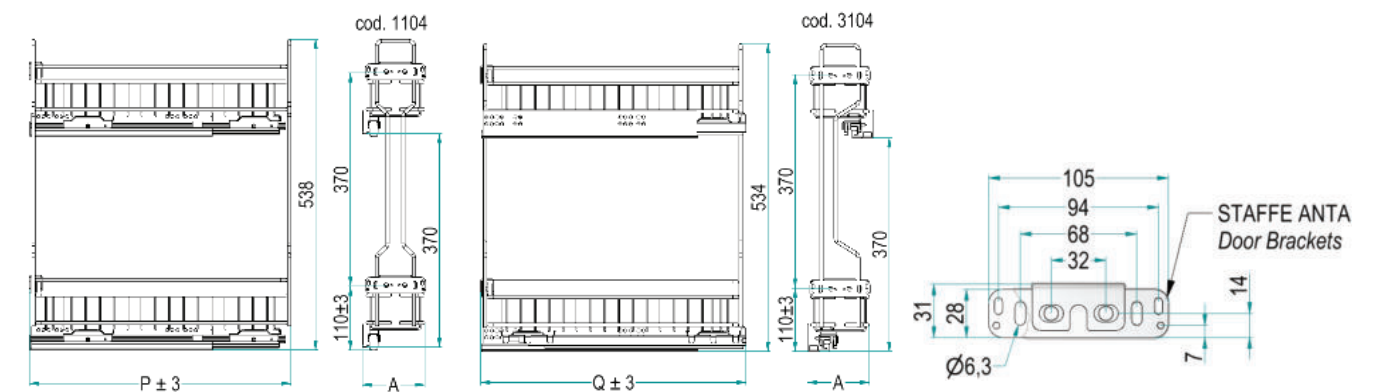
gold

cromatica



Separatori portabottiglie a richiesta.  
 Bottle separators on demand.  
 Cod. DPB (1 Pcs - Grigio RAL7035/Grey RAL7035)  
 Cod. FEDPB (Kit 4 Pcs Grigio RAL7035/Grey RAL7035)

**Estraibile Jolly due piani GOLD (1104) - CROMATICA (3104).**  
 Two shelves extractable Jolly basket GOLD range (1104) - CROMATICA range (3104).



Portata guide kg 30  
 Slides load capacity kg 30

Versione Guide Slides Version -			
Cod.	Opposite Slides	n°2 RH Slides	n°2 SX Slides
1104	-	DX	-
3104	-	-	-

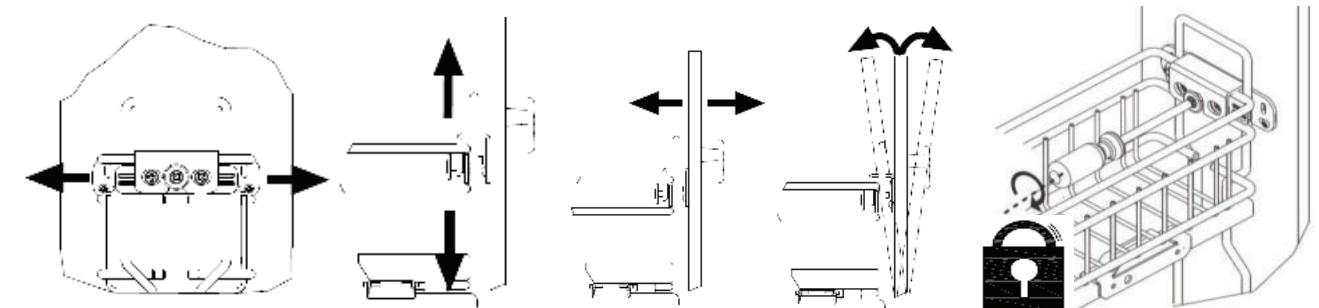
**1104**  
**3104**  
 Y (DX) / 15 - 45 P C

Profondità / Depth		
Cod.	P [mm]	Q [mm]
28*	280	285
45	460	465
50	510	515

\*Solo Larghezza 15cm  
 Only for 15cm Width

Cod. -	
Misura Anta / Door Size [cm]	A [mm]
15	110
20	160
25	210

Y: Soft-Closing  
 Imballo Singolo / Single Packaging  
 Finitura Cestello / Basket Finishing -  
 C: Cromo / Chrome





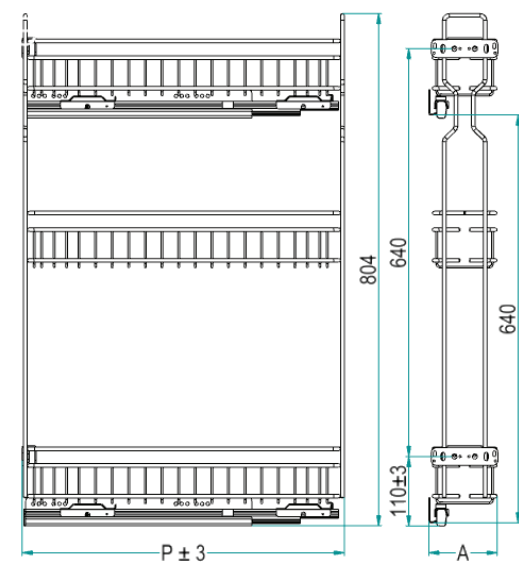
# 1124

gold



Separatori portabottiglie a richiesta.  
Bottle separators on demand.  
Cod. DPB (1 Pcs - Grigio RAL7035/Grey RAL7035)  
Cod. FEDPB (Kit 4 Pcs Grigio RAL7035/Grey RAL7035)

**Estraibile jolly tre piani GOLD.**  
Three shelves extractable Jolly basket GOLD range.



**1124 Y (DX) / 15 - 45 P CB**

Y: Soft-closing

Imballo singolo  
Single packaging

Finiture / Finishing -

Cod.	Descr.	Caratteristiche	Features
C	"Cromo"	Cesto cromato	Chromed Basket

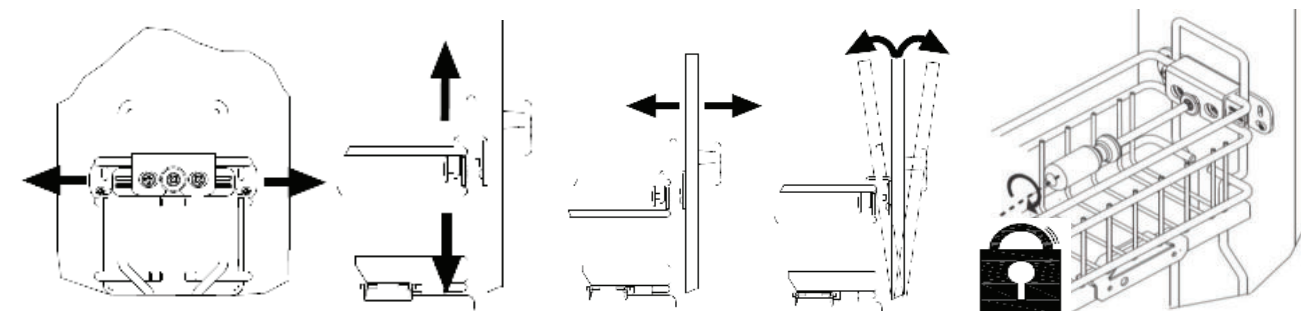
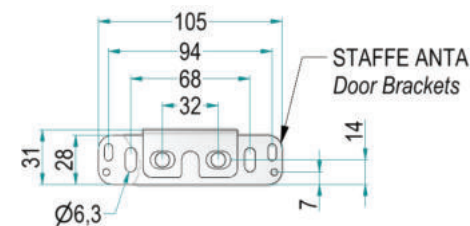
Portata guide kg 30  
Slides load capacity kg 30

Larghezza / Width	
L [mm]	A [mm]
15	150
45	460
50	510

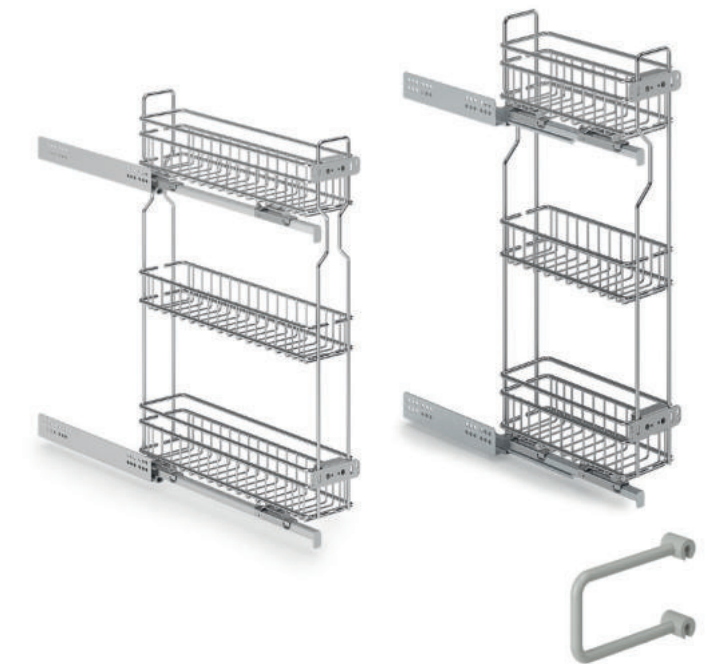
Profondità / Depth	
P [mm]	
28*	285
45	460
50	510

\* Solo Larghezza 15cm  
Only for 15cm Width



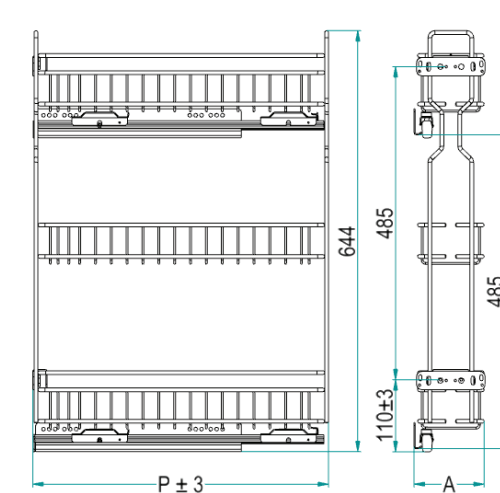
# 1114

gold



Separatori portabottiglie a richiesta.  
Bottle separators on demand.  
Cod. DPB (1 Pcs - Grigio RAL7035/Grey RAL7035)  
Cod. FEDPB (Kit 4 Pcs Grigio RAL7035/Grey RAL7035)

**Estraibile jolly tre piani GOLD.**  
Three shelves extractable Jolly basket GOLD range.



**1114 Y (DX) / 15 - 45 P CB**

Y: Soft-closing

Imballo singolo  
Single packaging

Finiture / Finishing -

Cod.	Descr.	Caratteristiche	Features
C	"Cromo"	Cesto cromato	Chromed Basket

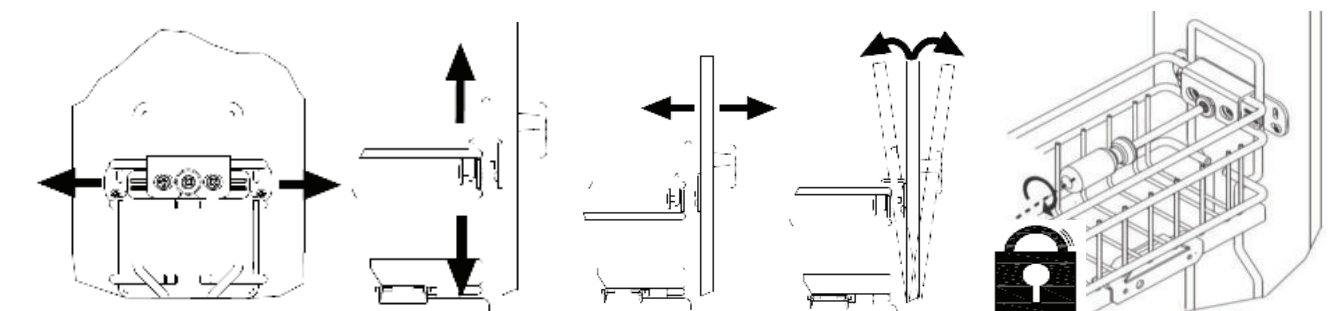
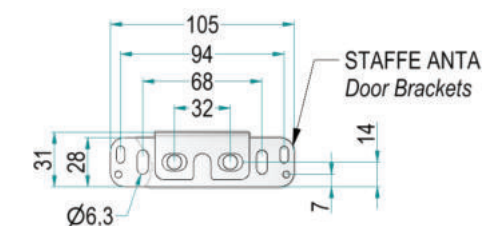
Portata guide kg 30  
Slides load capacity kg 30

Larghezza / Width	
L [mm]	A [mm]
15	150
45	460
50	510

Profondità / Depth	
P [mm]	
28*	285
45	460
50	510

\* Solo Larghezza 15cm  
Only for 15cm Width

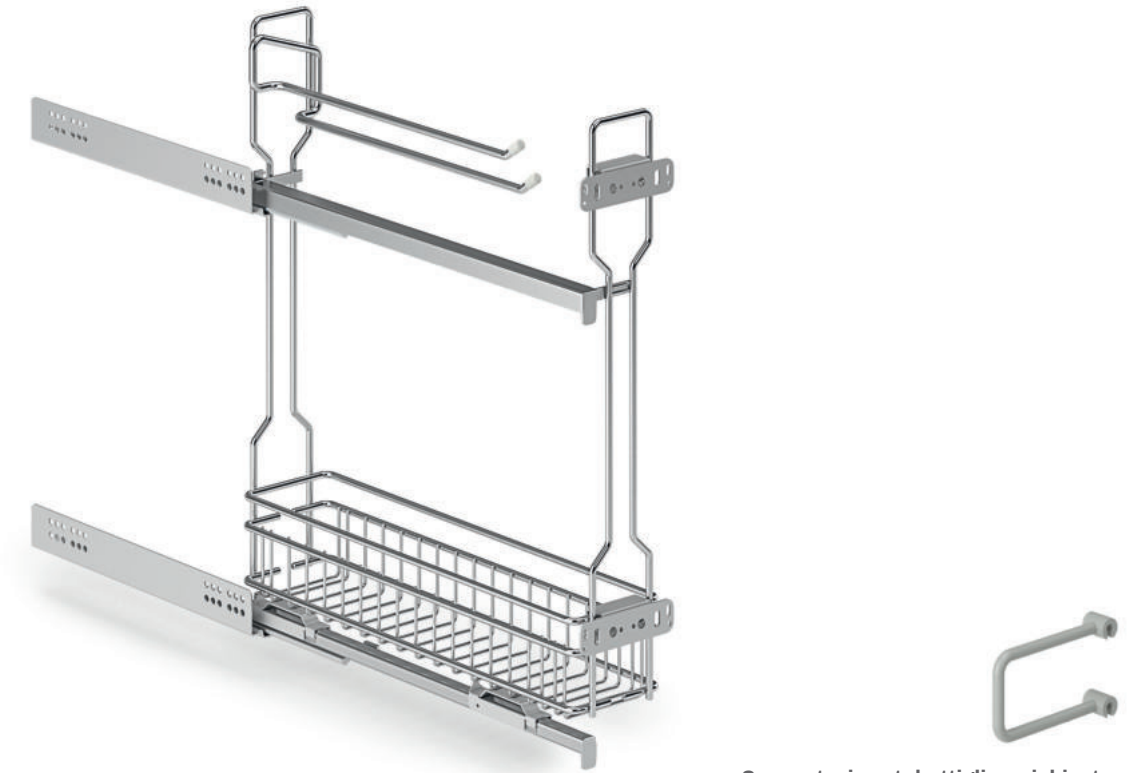






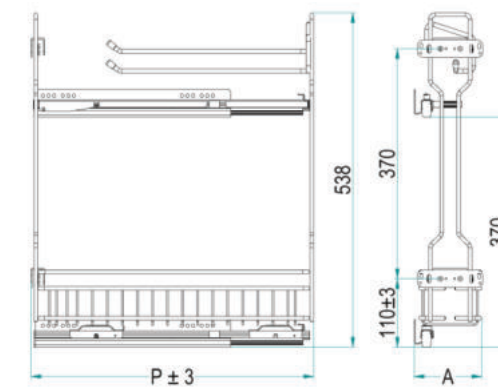
# 1106

gold



Separatori portabottiglie a richiesta.  
 Bottle separators on demand.  
 Cod. DPB (1 Pcs - Grigio RAL7035/Grey RAL7035)  
 Cod. FEDPB (Kit 4 Pcs Grigio RAL7035/Grey RAL7035)

**Estraibile porta strofinacci GOLD.**  
 Towels holder GOLD range.



**1106 Y / 15 - 45 P CB**

Y: Soft-closing  
 Imballo singolo  
 Single packaging

Larghezza / Width		
L [mm]	A[mm]	
15	150	110

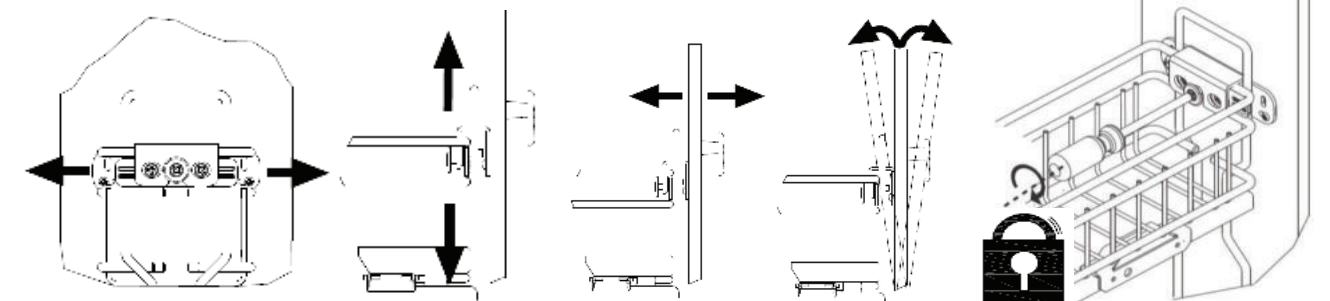
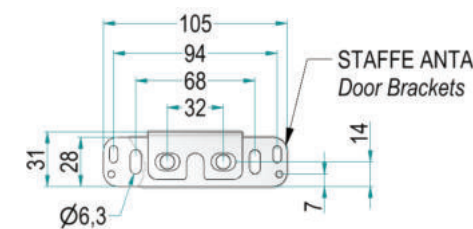
  

Profondità / Depth	
P [mm]	
45	460

**Finiture / Finishing -**

Cod.	Descr.	Caratteristiche	Features
C	"Cromo"	Cesto cromato	Chromed Basket

Portata guide kg 30  
 Slides load capacity kg 30



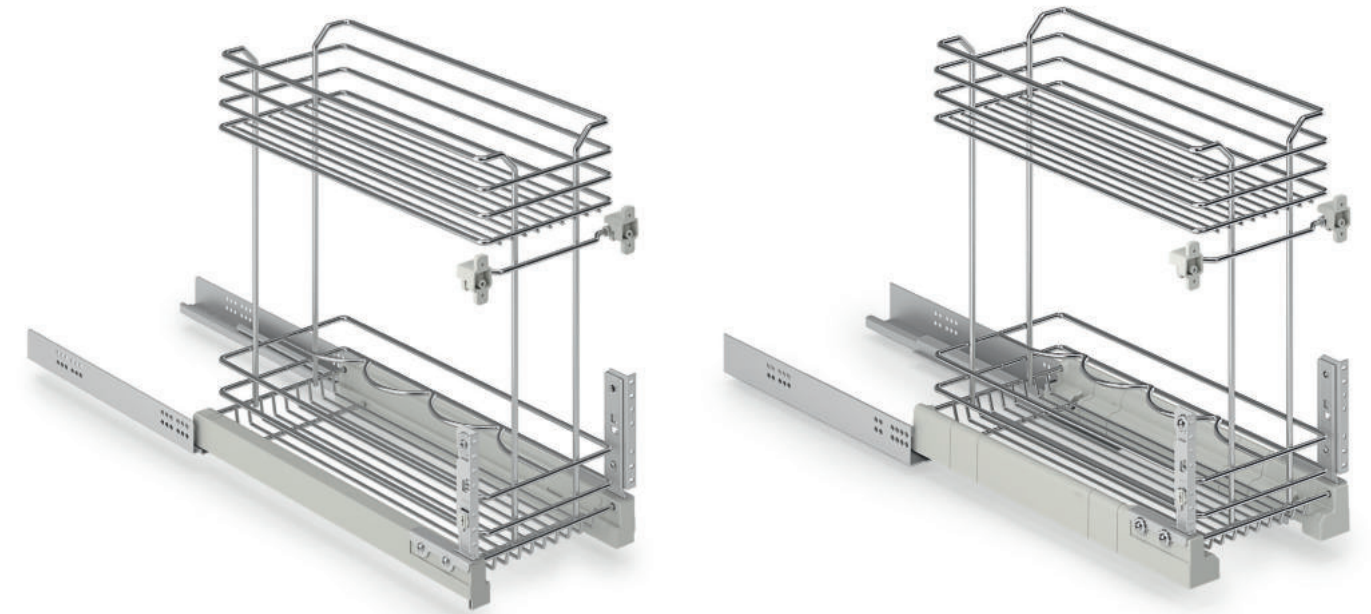




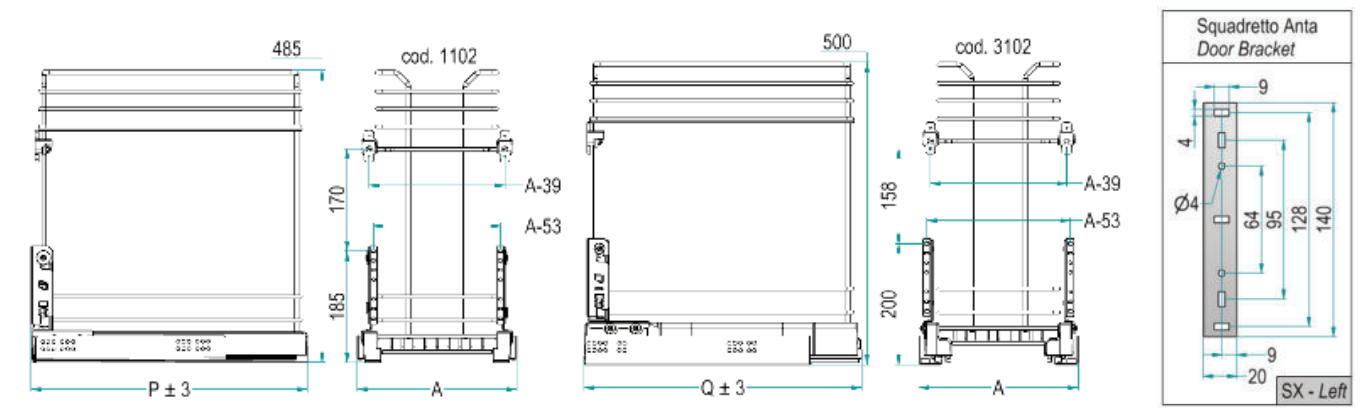
# 1102 - 3102

gold

cromatica



**Estraibile due piani GOLD (1102) - CROMATICA (3102).**  
Two shelves extractable basket GOLD range (1102) - CROMATICA range (3102).

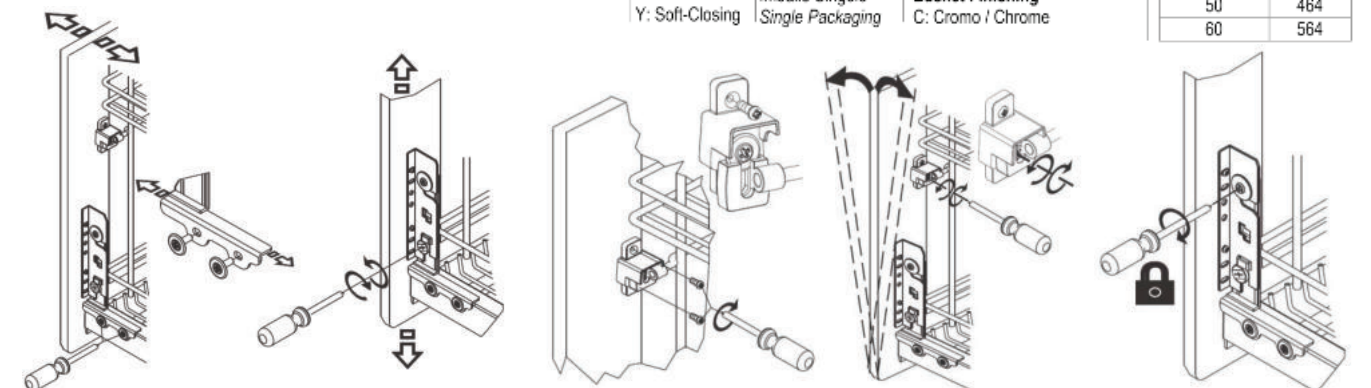


Portata guide kg 30  
Slides load capacity kg 30

1102		3102	
Y / 30 - 45 P C			
Cod.	P [mm]	Q [mm]	Profondità / Depth [mm]
45	460	465	45
50	510	515	50

Y: Soft-Closing  
 Imballo Singolo / Single Packaging  
 Finitura Cestello / Basket Finishing -  
 C: Cromo / Chrome

Cod. -	
Misura Anta / Door Size [cm]	A [mm]
30	264
35	314
40	364
45	414
50	464
60	564



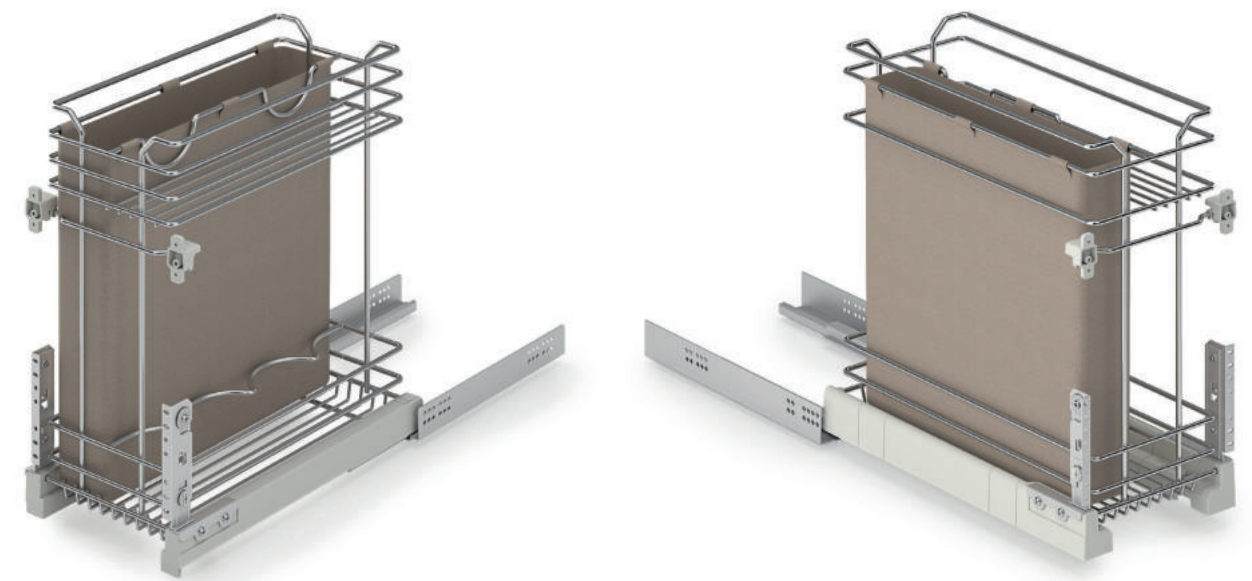




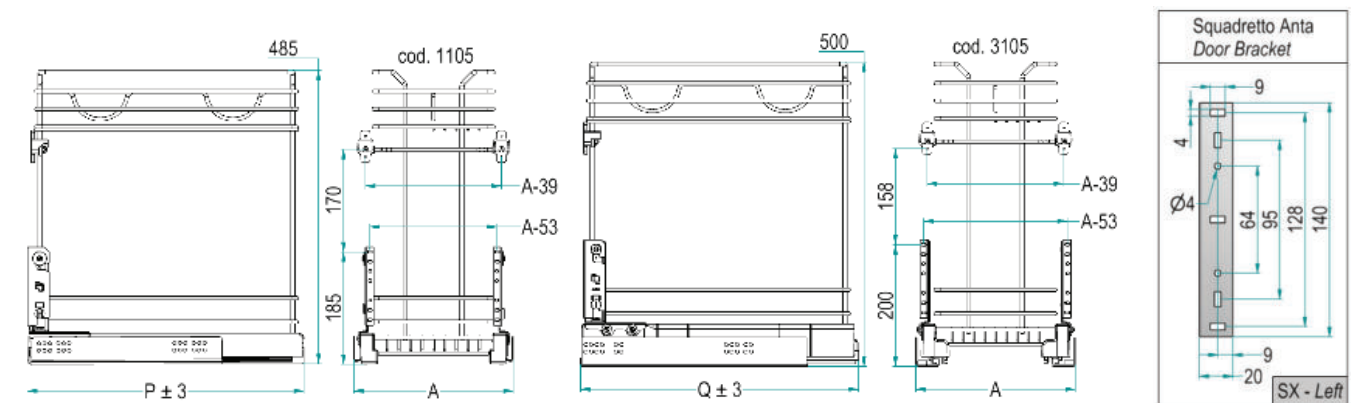
# 1105 - 3105

gold

cromatica



**Estraibile Portapane GOLD (1105) - CROMATICA (3105).**  
Extractable breadbasket GOLD range (1105) - CROMATICA range (3105).



Portata guide kg 30  
Slides load capacity kg 30

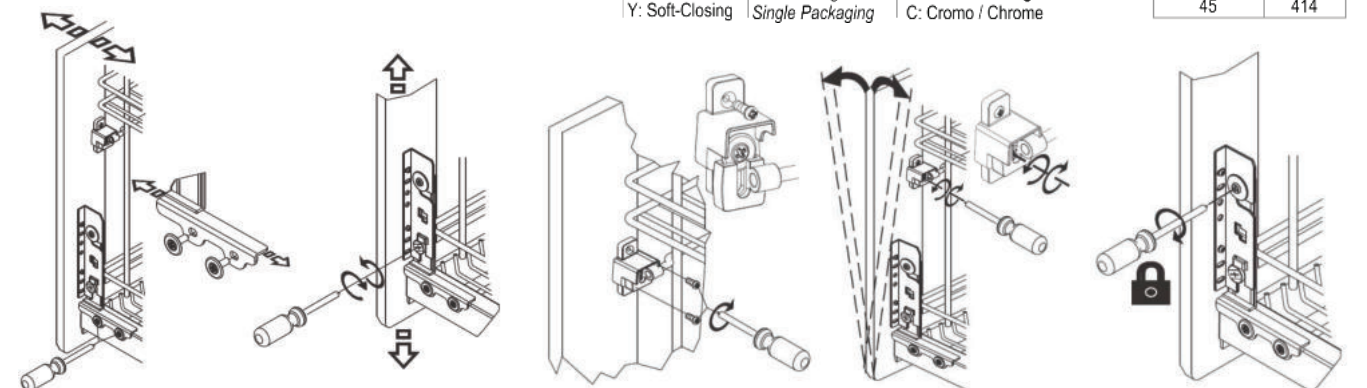
1105 Y / 30 - 45 P C  
3105

Profondità / Depth		
Cod.	P [mm]	Q [mm]
45	460	465

Cod. -	
Misura Anta / Door Size [cm]	A [mm]
30	264
40	364
45	414

Finitura Cestello  
Basket Finishing -  
C: Cromo / Chrome

Y: Soft-Closing Imballo Singolo  
Single Packaging

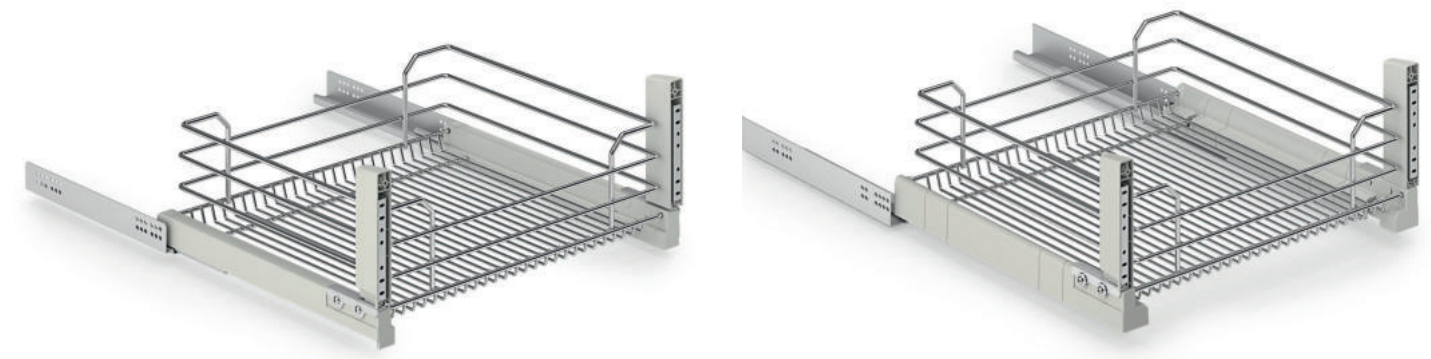




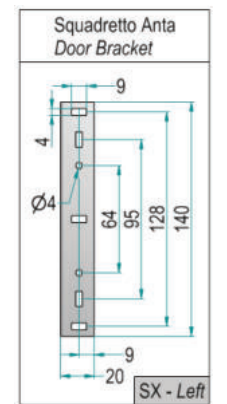
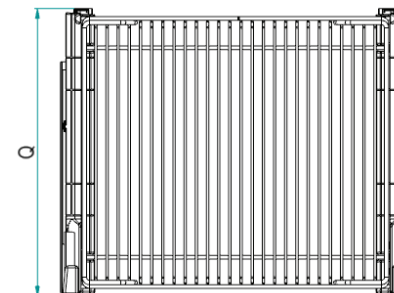
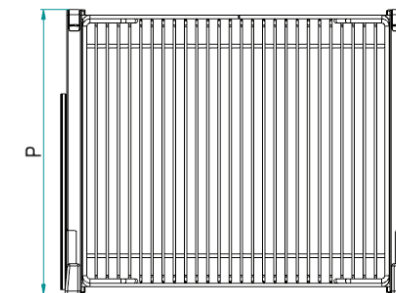
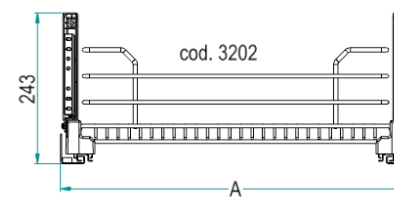
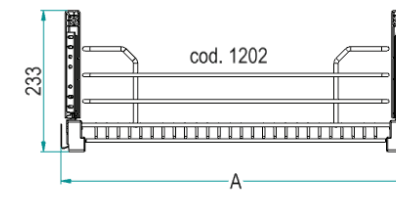


# 1202 - 3202

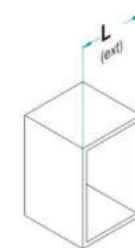
**gold** **cromatica**



**Cestello Cassetto estraibile GOLD (1202) - CROMATICA (3202).**  
Extractable Drawer basket GOLD range (1202) - CROMATICA range (3202).



Portata guide kg 30  
Slides load capacity kg 30



1202  
3202 — Y / 60 - 45 P C

Profondità / Depth		
Cod.	P [mm]	Q [mm]
45	460	465
50	510	515

**Finitura Cestello**  
**Basket Finishing -**  
C: Cromo / Chrome

Y: Soft-Closing  
Imballo Singolo  
Single Packaging

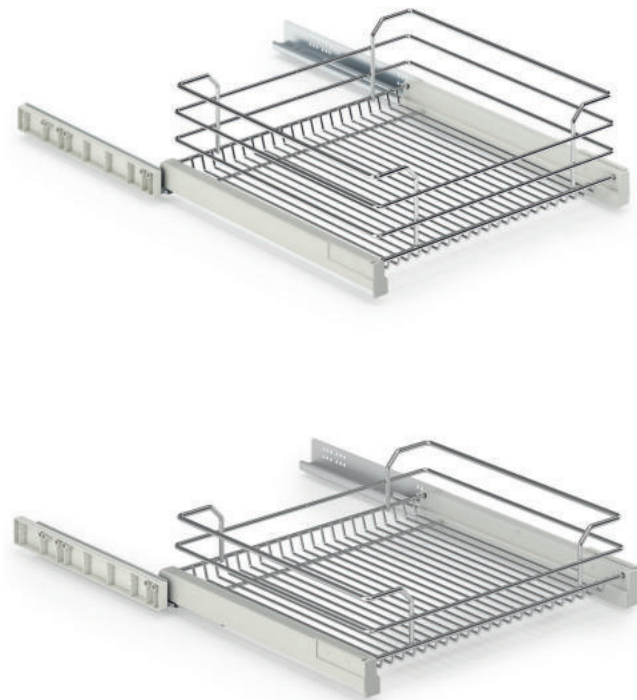
Cod. -	
Misura Anta / Door Size [cm]	A [mm]
30	264
35	314
40	364
45	414
50	464
60	564
80	764
90	864
120	1164



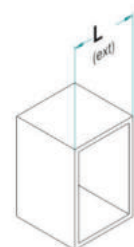
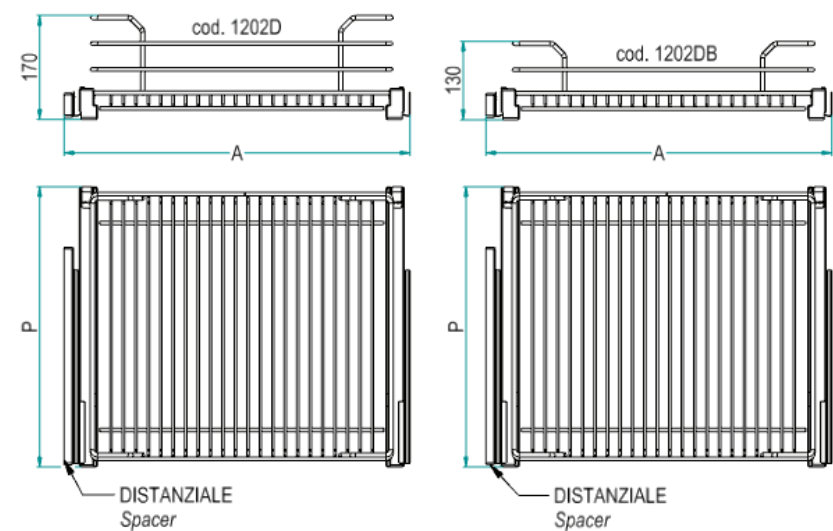


# 1202D - 1202DB

gold



**Cassetto estraibile con distanziali - estrazione manuale.**  
Drawer basket with spacers - manual extraction GOLD range.



Portata guide kg 30  
Slides load capacity kg 30

**1202 D (B) Y / 60 - 45 P C**

Versione -  
Version -  
Balcone Basso  
Low Rim

Imballo Singolo  
Single Packaging

Y: Soft-Closing

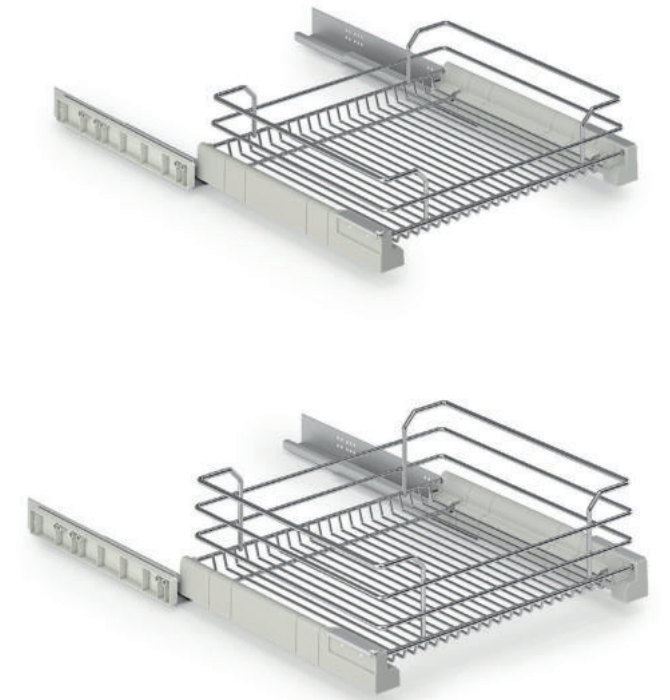
Profondità / Depth	
Cod.	P [mm]
45	460
50	510

Finitura Cestello  
Basket Finishing -  
C: Cromo / Chrome

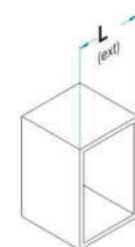
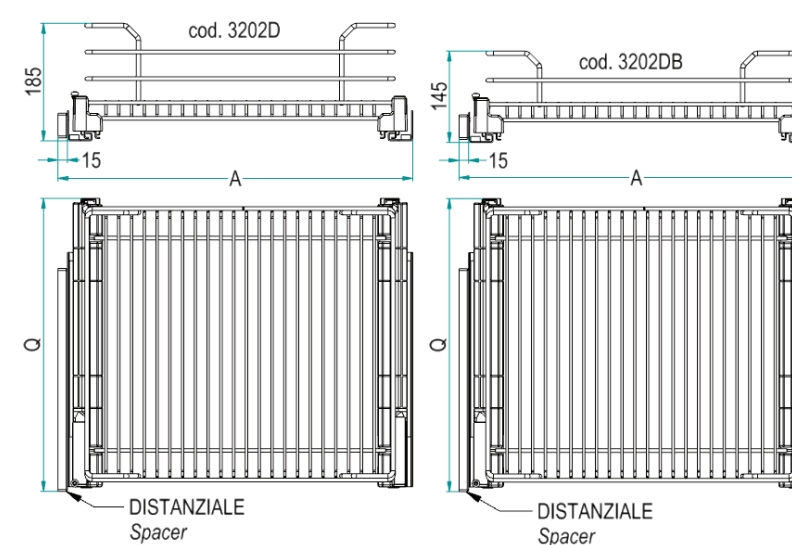
Cod. -		
Misura Anta / Door Size [cm]	A [mm]	n° Spacers
30	264	1
35	314	1
40	364	1
45	414	1
50	464	1
60	564	1
80	764	2
90	864	2
120	1164	2

# 3202D - 3202DB

cromatica



**Cassetto estraibile con distanziali - estrazione manuale.**  
Drawer basket with spacers - manual extraction CROMATICA range.



Portata guide kg 30  
Slides load capacity kg 30

**3202 D (B) Y / 60 - 45 P C**

Versione -  
Version -  
Balcone Basso  
Low Rim

Imballo Singolo  
Single Packaging

Y: Soft-Closing

Profondità / Depth	
Cod.	Q [mm]
45	465
50	515

Finitura Cestello  
Basket Finishing -  
C: Cromo / Chrome

Cod. -		
Misura Anta / Door Size [cm]	A [mm]	n° Spacers
30	264	1
35	314	1
40	364	1
45	414	1
50	464	1
60	564	1
80	764	2
90	864	2
120	1164	2







# 1207 - 3207

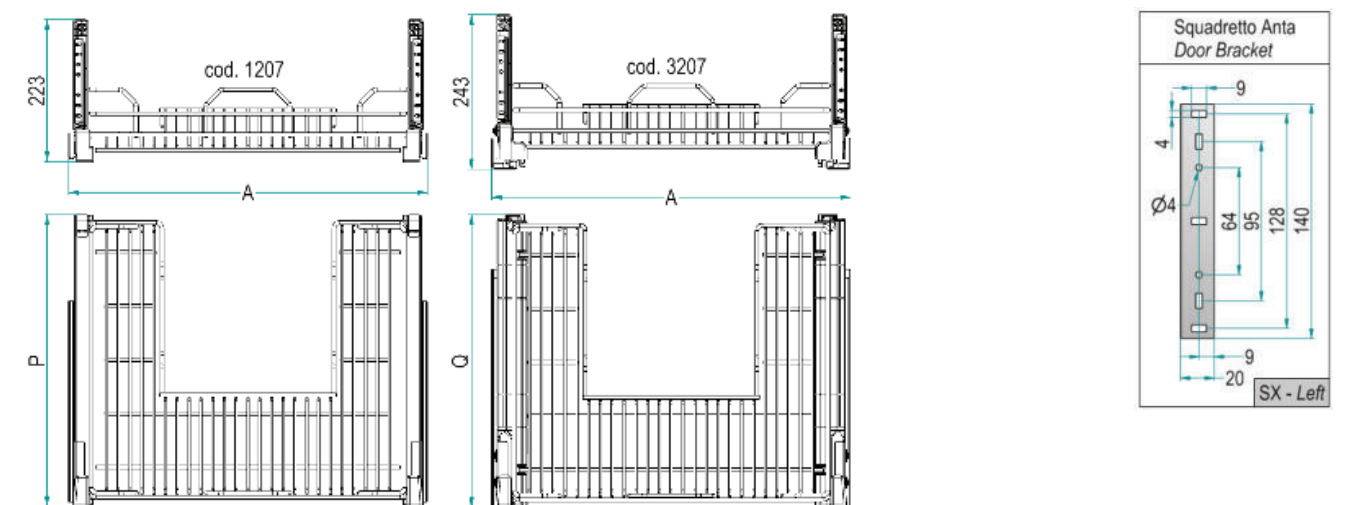
gold

cromatica

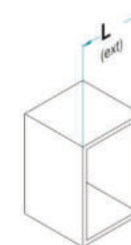


A richiesta: art. 99 - Vaschetta portaspugne (pag. 471).  
On demand: item 99 - Sponge Holder (pag. 471).

**Cestello sottolavello GOLD (1207) - CROMATICA (3207).**  
Undersink basket GOLD range (1207) - CROMATICA range (3207).



Portata guide kg 30  
Slides load capacity kg 30



1207  
3207

Y / 60 - 45 P C

Profondità / Depth		
Cod.	P [mm]	Q [mm]
45	460	465
50	510	515

**Finitura Cestello**  
**Basket Finishing -**  
C: Cromo / Chrome

Y: Soft-Closing

Imballo Singolo  
Single Packaging

Cod. -

Misura Anta / Door Size [cm]	A [mm]
60	564
80	764
90	864
120	1164





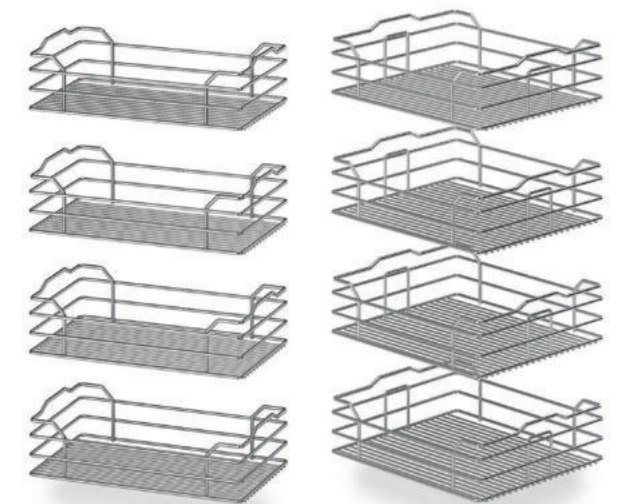


# 803A

gold

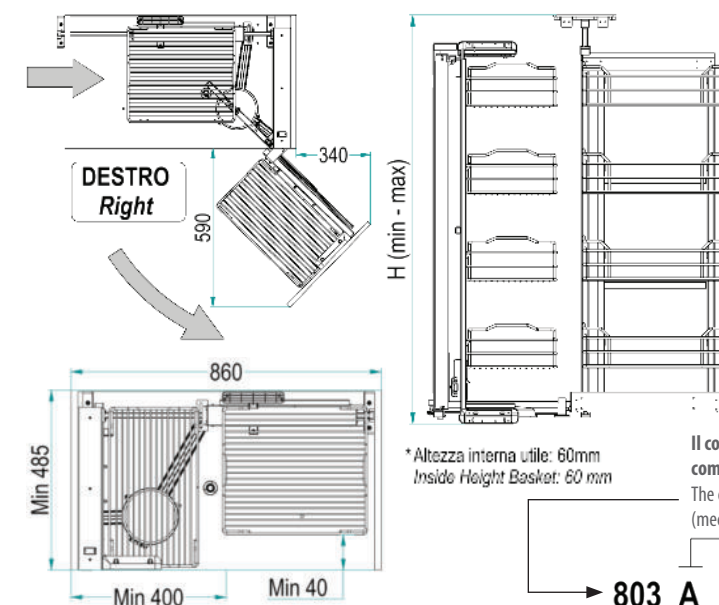


Cod. 803MADXG - 803MBASXG



Cod. 1803KITC (x 2 scatole/boxes)

## Dynamic Corner.

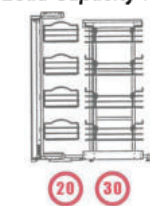


\* Altezza interna utile: 60mm  
Inside Height Basket: 60 mm

Il codice si riferisce all'articolo completo (meccanismo + cesti)  
The code refers to the whole article (mechanism + baskets)

Consigliabile l'utilizzo solo con anta da 400-450 mm  
Recommended for use on 400 or 450 mm wide door

Massimo Carico / Load Capacity kg -



Soft-Close di serie / Soft-Close as standard

803 A / SX AR

Verso / Hand  
SX: Left  
DX: Right

### Altezza / Height -

Code	H [mm] Min-Max
A	1100 - 1260

### n° Cesti / n° Baskets -

A	4+4
---	-----

### Finiture / Finishing -

Cod.	Descr.	Caratteristiche	Features
C	"Cromo"	Cesto Cromato Struttura verniciata RAL7035	Chromed Basket "RAL7035" grey painted Structure
AR	"Ardesia"	Cesto e struttura verniciati "Ardesia"	"Slate" painted Basket and Structure

Gold - Cromatica





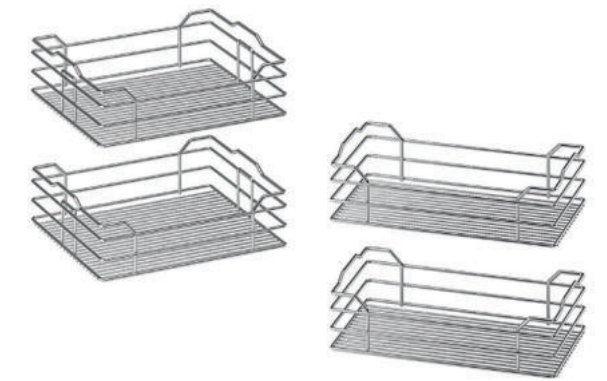


# 803B

gold

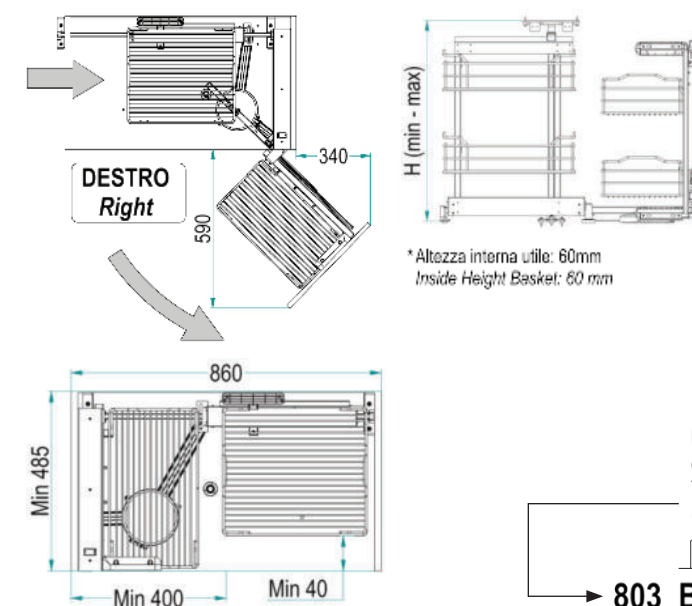


Cod. 803MBADXG - 803MBASXG



Cod. 1803KITC

## Dynamic Corner.



DESTRO  
Right

\* Altezza interna utile: 60mm  
Inside Height Basket: 60 mm

Il codice si riferisce all'articolo completo (meccanismo + cesti)  
The code refers to the whole article (mechanism + baskets)

Consigliabile l'utilizzo solo con anta da 400-450 mm  
Recommended for use on 400 or 450 mm wide door

803 B / SX AR

Verso / Hand  
SX: Left  
DX: Right

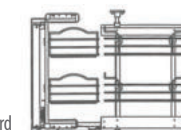
### Altezza / Height -

Code	H [mm] Min-Max
B	640 - 800

### n° Cesti / n° Baskets -

B	2+2
---	-----

### Massimo Carico / Load Capacity kg -



Soft-Close di serie / Soft-Close as standard

### Finiture / Finishing -

Cod.	Descr.	Caratteristiche	Features
C	"Cromo"	Cesto Cromato Struttura verniciata RAL7035	Chromed Basket "RAL7035" grey painted Structure
AR	"Ardesia"	Cesto e struttura verniciati "Ardesia"	"Slate" painted Basket and Structure





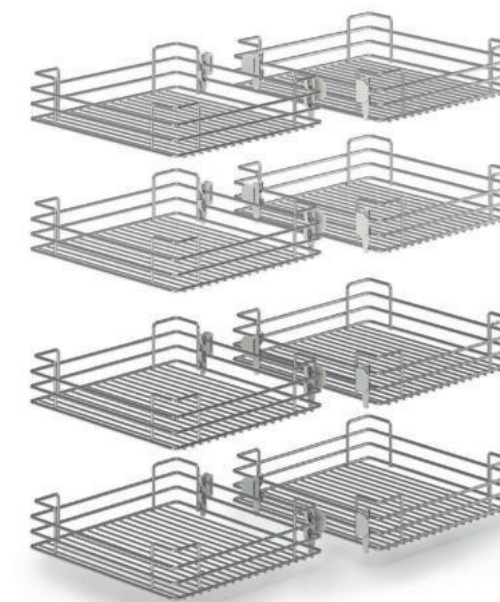


# 839A

gold

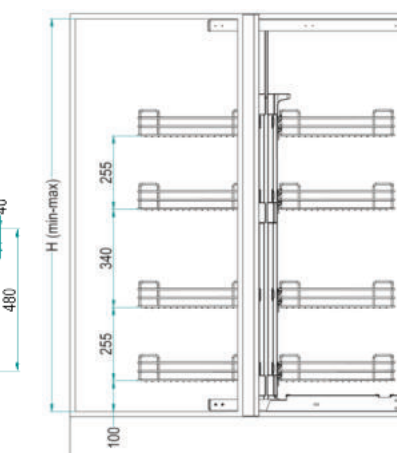
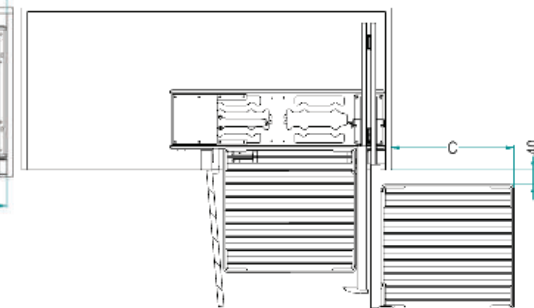
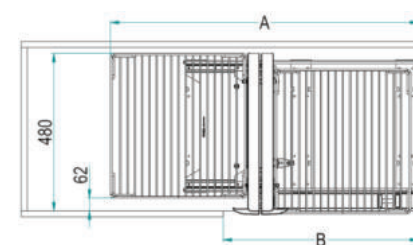


Cod. 839/40AG - 839/45AG - 839/50AG - 839/60AG



Cod. 1839KIT40C - 1839KIT45C - 1839KIT50C - 1839KIT60C (x 2 scatole/boxes)

**Compact 2 - Meccanismo angolare reversibile ad estrazione totale.**  
**Compact 2 - Reversible corner mechanism total extraction.**



Il codice si riferisce all'articolo completo (meccanismo + cesti)  
 The code refers to the whole article (mechanism + baskets)

**839 A / 45 AR (F)**

F - Ferramenta interna all'imballo del meccanismo  
 Hardware inside mechanism package

Cod. -

Misure Anta / Door Size [cm]	A [mm]	B [mm]	C [mm]
40	700	364	190
45	700	414	240
50	830	464	290
60	930	564	390

Altezza / Height

Code	H [mm]	n° Baskets
A	1185-1505	4+4

Dimensione Cesto  
Basket Size -

Cod.	D x E [mm]
40	403 x 230
45	403 x 280
50	403 x 330
60	403 x 430

\* Altezza interna utile: 60mm  
 Inside Height Basket: 60 mm

Finitura - Finishing -

Cod.	Descr.	Caratteristiche	Features
C	"Cromo"	Cesto Cromato Struttura verniciata RAL7035	Chromed Basket "RAL7035" grey painted Structure
AR	"Ardesia"	Cesto e struttura verniciati "Ardesia"	"Slate" painted Basket and Structure

Soft-Close di serie / Soft-Close as standard

Max portata kg 60  
 Maximum loading capacity 60 kg





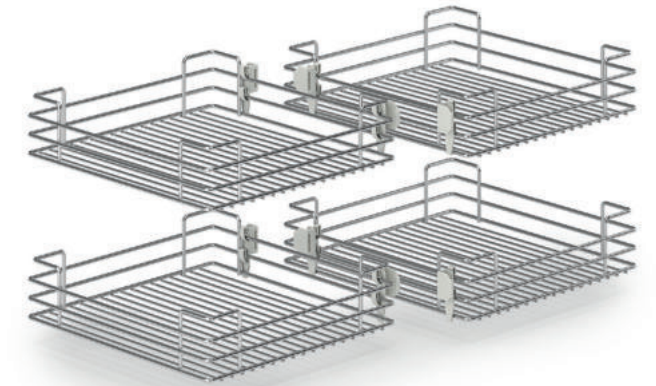


# 839B

gold

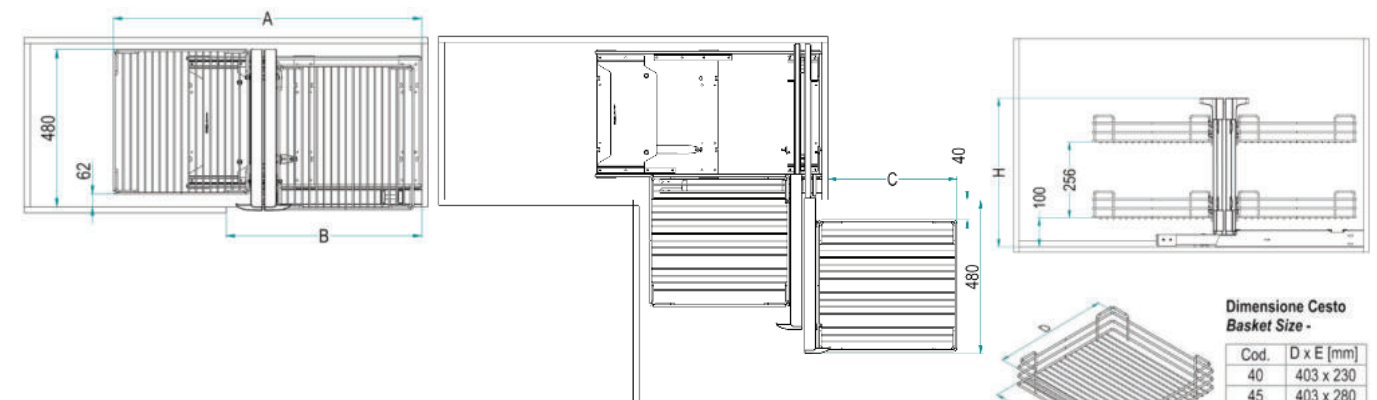


Cod. 839/40G - 839/45G - 839/50G - 839/60G



Cod. 1839KIT40C - 1839KIT45C - 1839KIT50C - 1839KIT60C

**Compact 2 - Meccanismo angolare reversibile ad estrazione totale.**  
**Compact 2 - Reversible corner mechanism total extraction.**



**Dimensione Cesto Basket Size -**

Cod.	D x E [mm]
40	403 x 230
45	403 x 280
50	403 x 330
60	403 x 430

\* Altezza interna utile: 60mm  
 Inside Height Basket: 60 mm

Il codice si riferisce all'articolo completo (meccanismo + cesti)  
 The code refers to the whole article (mechanism + baskets)

F - Ferramenta interna all'imballo del meccanismo  
 Hardware inside mechanism package

**839 B / 45 AR (F)**

**Cod. -**

Misure Anta / Door Size [cm]	A [mm]	B [mm]	C [mm]
40	700	364	190
45	700	414	240
50	830	464	290
60	930	564	390

**Altezza / Height**

Code	H [mm]	n° Baskets
B	500	2+2

**Finitura - Finishing -**

Cod.	Descr.	Caratteristiche	Features
C	"Cromo"	Cesto Cromato Struttura verniciata RAL7035	Chromed Basket "RAL7035" grey painted Structure
AR	"Ardesia"	Cesto e struttura verniciati "Ardesia"	"Slate" painted Basket and Structure

Soft-Close di serie / Soft-Close as standard

Max portata kg 40  
 Maximum loading capacity 40 kg





# 828H

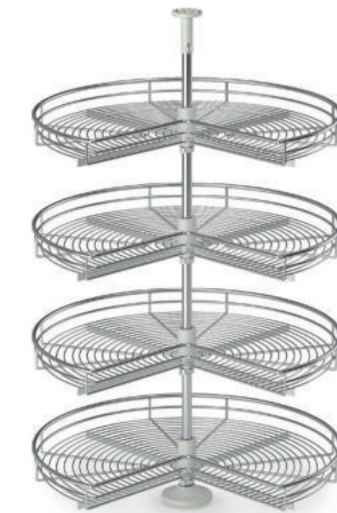
gold



Kit girevole angolo colonna con 4 cesti 3/4.  
3/4 carousel for corner column.

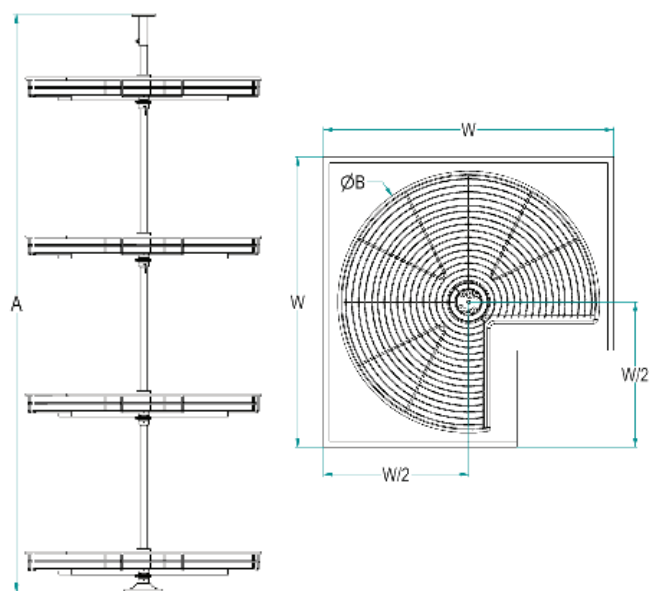
# 828A

gold



Kit girevole angolo colonna con 4 cesti 3/4.  
3/4 carousel for corner column.

Gold - Cromatica



828 H / 705 AR

Altezza - Height				
Code	A min [mm]	A max [mm]	n° cesti / n° baskets	
H	2025	2075	4	

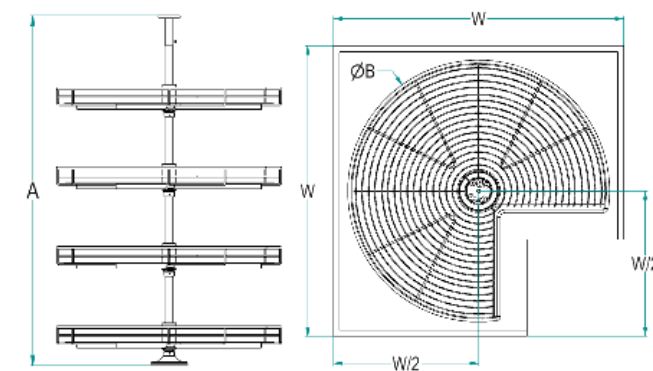
Dimensioni - Dimensions			
Code	ØB [mm]	W [mm]	
705	705	764	
820	820	864	

**Finiture / Finishing -**

Cod.	Descr.	Caratteristiche	Features
C	"Cromo"	Cesto cromato	Chromed Basket
AR	"Ardesia" (RAL7043)	Cesto verniciato "Ardesia"	"Slate" painted Basket

Portata kg 15 per piano  
Loading capacity: 15 kg per shelf

\* Altezza interna utile: 60mm  
Inside Height Basket: 60 mm



828 A / 705 AR

Altezza - Height				
Code	A min [mm]	A max [mm]	n° cesti / n° baskets	
A	1295	1345	4	

Dimensioni - Dimensions			
Code	ØB [mm]	W [mm]	
705	705	764	
820	820	864	

**Finiture / Finishing -**

Cod.	Descr.	Caratteristiche	Features
C	"Cromo"	Cesto cromato	Chromed Basket
AR	"Ardesia" (RAL7043)	Cesto verniciato "Ardesia"	"Slate" painted Basket

Portata kg 15 per piano  
Loading capacity: 15 kg per shelf

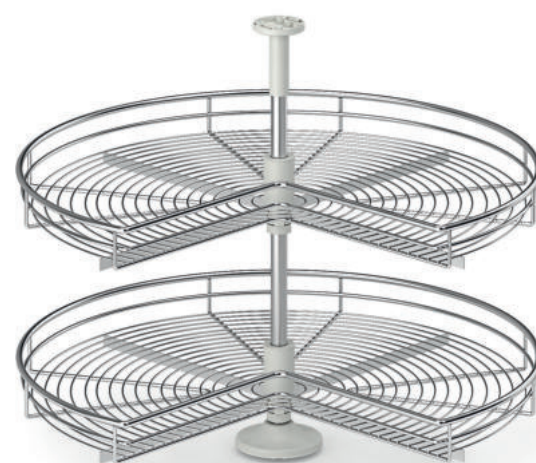
\* Altezza interna utile: 60mm  
Inside Height Basket: 60 mm





# 828B

gold



Kit girevole angolo base con 2 cesti 3/4.  
3/4 carousel for corner base unit.

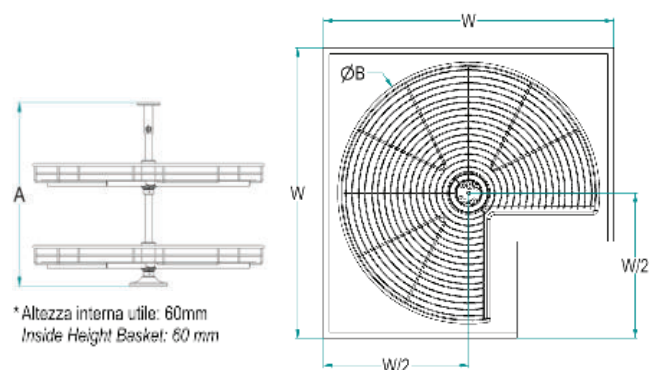
# 830H

gold



Kit girevole angolo colonna con 4 cesti 4/4.  
4/4 carousel for corner column.

Gold - Cromatica



\* Altezza interna utile: 60mm  
Inside Height Basket: 60 mm

828 B / 705 AR

Altezza - Height			
Code	A min [mm]	A max [mm]	n° cesti / n° baskets
B	670	720	2

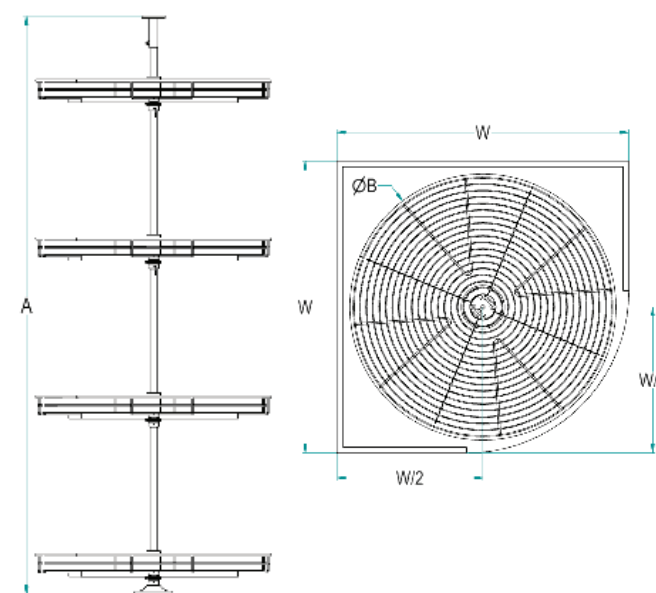
  

Dimensioni - Dimensions		
Code	ØB [mm]	W [mm]
705	705	764
820	820	864

**Finiture / Finishing -**

Cod.	Descr.	Caratteristiche	Features
C	"Cromo"	Cesto cromato	Chromed Basket
AR	"Ardesia" (RAL7043)	Cesto verniciato "Ardesia"	"Slate" painted Basket

Portata kg 15 per piano  
Loading capacity: 15 kg per shelf



\* Altezza interna utile: 60mm  
Inside Height Basket: 60 mm

830 H / 705 AR

Altezza - Height			
Code	A min [mm]	A max [mm]	n° cesti / n° baskets
H	2025	2075	4

Dimensioni - Dimensions		
Code	ØB [mm]	W [mm]
705	705	764
820	820	864

**Finiture / Finishing -**

Cod.	Descr.	Caratteristiche	Features
C	"Cromo"	Cesto cromato	Chromed Basket
AR	"Ardesia" (RAL7043)	Cesto verniciato "Ardesia"	"Slate" painted Basket

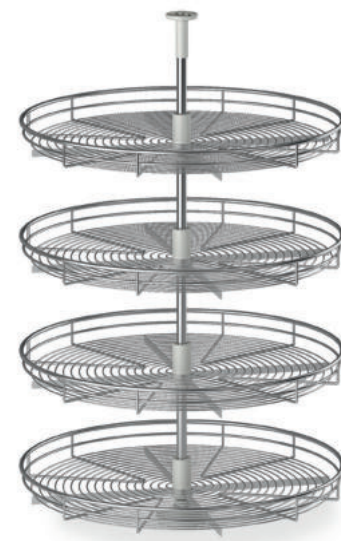
Portata kg 15 per piano  
Loading capacity: 15 kg per shelf





# 830A

gold



**Kit girevole angolo colonna con 4 cesti 4/4.**  
4/4 carousel for corner column.

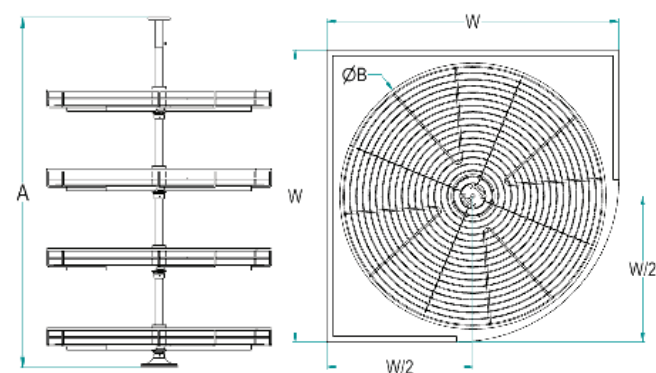
# 830B

gold



**Kit girevole angolo base con 2 cesti 4/4.**  
4/4 carousel for corner base unit.

Gold - Cromatica



\* Altezza interna utile: 60mm  
Inside Height Basket: 60 mm

**830 A / 705 AR**

**Altezza - Height**

Code	A min [mm]	A max [mm]	n° cesti / n° baskets
A	1295	1345	4

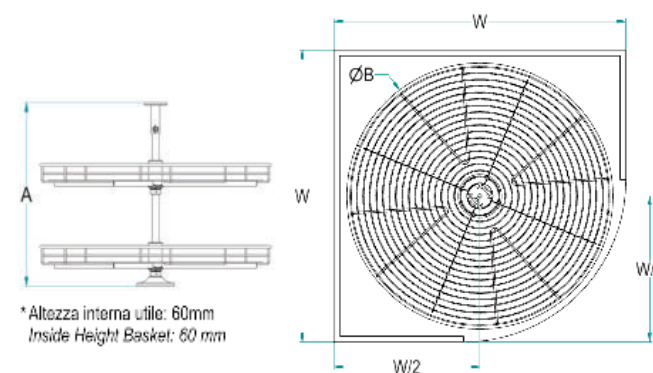
**Dimensioni - Dimensions**

Code	ØB [mm]	W [mm]
705	705	764
820	820	864

**Finiture / Finishing -**

Cod.	Descr.	Caratteristiche	Features
C	"Cromo"	Cesto cromato	Chromed Basket
AR	"Ardesia" (RAL7043)	Cesto verniciato "Ardesia"	"Slate" painted Basket

Portata kg 15 per piano  
Loading capacity: 15 kg per shelf



\* Altezza interna utile: 60mm  
Inside Height Basket: 60 mm

**830 B / 705 AR**

**Altezza - Height**

Code	A min [mm]	A max [mm]	n° cesti / n° baskets
B	670	720	2

**Dimensioni - Dimensions**

Code	ØB [mm]	W [mm]
705	705	764
820	820	864

**Finiture / Finishing -**

Cod.	Descr.	Caratteristiche	Features
C	"Cromo"	Cesto cromato	Chromed Basket
AR	"Ardesia" (RAL7043)	Cesto verniciato "Ardesia"	"Slate" painted Basket

Portata kg 15 per piano  
Loading capacity: 15 kg per shelf







# 859H

gold

859G

850GS50

859GI

Portata guide 120 Kg.  
Slides load capacity kg 120.



800TH



1852 - pag. 385

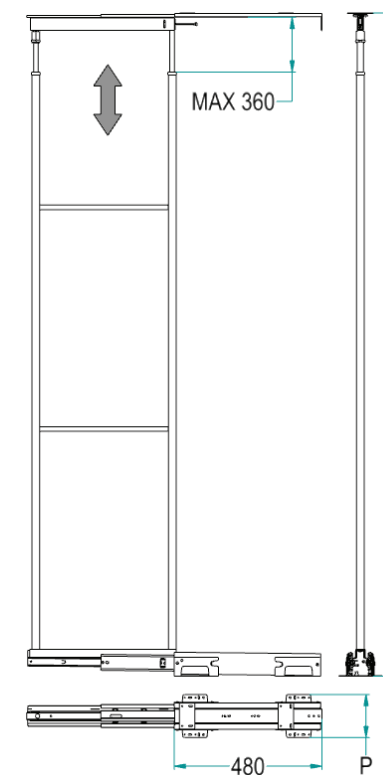


800ST



858COP

Colonna estraibile con guide a sfera.  
Extractable column with ball bearing slides.



Larghezza Guida - Slide Width -

Cod.	P [mm]
859G15	85
859G20...00	140

IL CODICE FA RIFERIMENTO ALL'ARTICOLO COMPLETO (STAFFE + GUIDE + TELAIO)  
THE CODE REFERS TO THE COMPLETE ARTICLE (SLIDES + FRAME + BRACKETS)

859 H / 30 AR FDF

Larghezza - Width

L [cm]	W [mm]	B [mm]
15	100	90
20	150	140
30	250	240
40	350	340
45	400	390
50	450	440
60	550	540

Altezza - Height

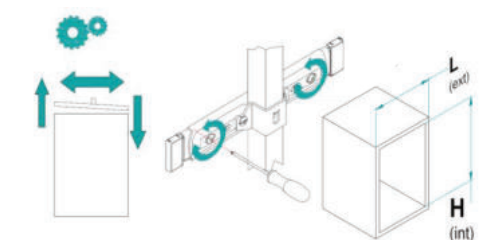
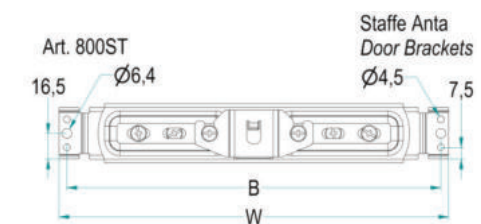
Cod.	H min [mm]	H Max [mm]	Cesti / Baskets *
H - Altissima / Higher	2180	2530	6

Imballo - Packaging

[...] - Imballi separati / separated boxes  
FDF - Imballo telaio+staffe / frame and brackets together

Finitura Struttura / Finishing Structure

AR: Basket Paint RAL7043 / Structure Paint RAL7043  
C: Basket Chrome / Structure Paint RAL7035 Grey



Cod.	RAL 7035	RAL 7043
800ST115	-	AR
800ST215	-	AR
800ST120	-	AR
800ST220	-	AR
800ST125	-	AR
800ST225	-	AR
800ST130	-	AR
800ST230	-	AR
800ST140	-	AR
800ST240	-	AR
800ST145	-	AR
800ST245	-	AR
800ST150	-	AR
800ST250	-	AR
800ST160	-	AR
800ST260	-	AR

\* 800ST 1 30 - Imballo ad 1 pezzo / 1 piece per box  
800ST 2 30 - Imballo a 2 pezzi / 2 pieces per box

Soft-Close di serie / Soft-Close as standard

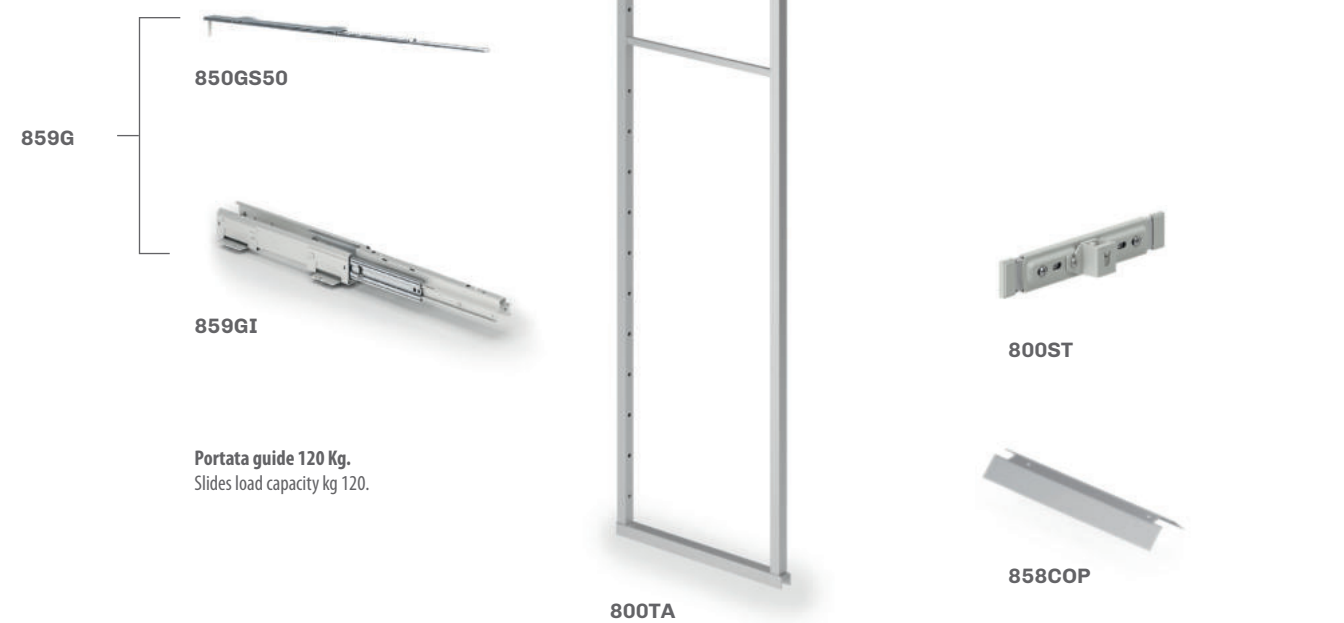






# 859A

gold



Portata guide 120 Kg.  
Slides load capacity kg 120.

**Colonna Estraibile con guide a sfera.**  
Extractable column with ball bearing slides.

IL CODICE FA RIFERIMENTO ALL'ARTICOLO COMPLETO (STAFFE + GUIDE + TELAIO)  
THE CODE REFERS TO THE COMPLETE ARTICLE (SLIDES + FRAME + BRACKETS)

**Larghezza Guida - Slide Width -**

Cod.	P [mm]
859G15	85
859G20...60	140

**Larghezza - Width**

L [cm]	W [mm]	B [mm]
15	100	90
20	150	140
30	250	240
40	350	340
45	400	390
50	450	440
60	550	540

**Altezza - Height**

Cod.	H min [mm]	H Max [mm]	Cesti / Baskets *
A - Alta/High	1860	2185	5

**Imballo - Packaging**  
[...] - Imballi separati / separated boxes  
FDF - Imballo telaio+staffe / frame and brackets together

**Finitura Struttura / Finishing Structure**  
AR: Basket Paint RAL7043 / Structure Paint RAL7043  
C: Basket Chrome / Structure Paint RAL7035 Grey

Cod.	RAL 7035	RAL 7043
800ST115	-	AR
800ST215	-	AR
800ST120	-	AR
800ST220	-	AR
800ST125	-	AR
800ST225	-	AR
800ST130	-	AR
800ST230	-	AR
800ST140	-	AR
800ST240	-	AR
800ST145	-	AR
800ST245	-	AR
800ST150	-	AR
800ST250	-	AR
800ST160	-	AR
800ST260	-	AR

\* 800ST 1 30 - Imballo ad 1 pezzo / 1 piece per box  
800ST 2 30 - Imballo a 2 pezzi / 2 pieces per box

Art. 800ST  
16,5 Ø6,4  
Staffe Anta Door Brackets  
Ø4,5 7,5  
B  
W  
H (ext)  
H (int)

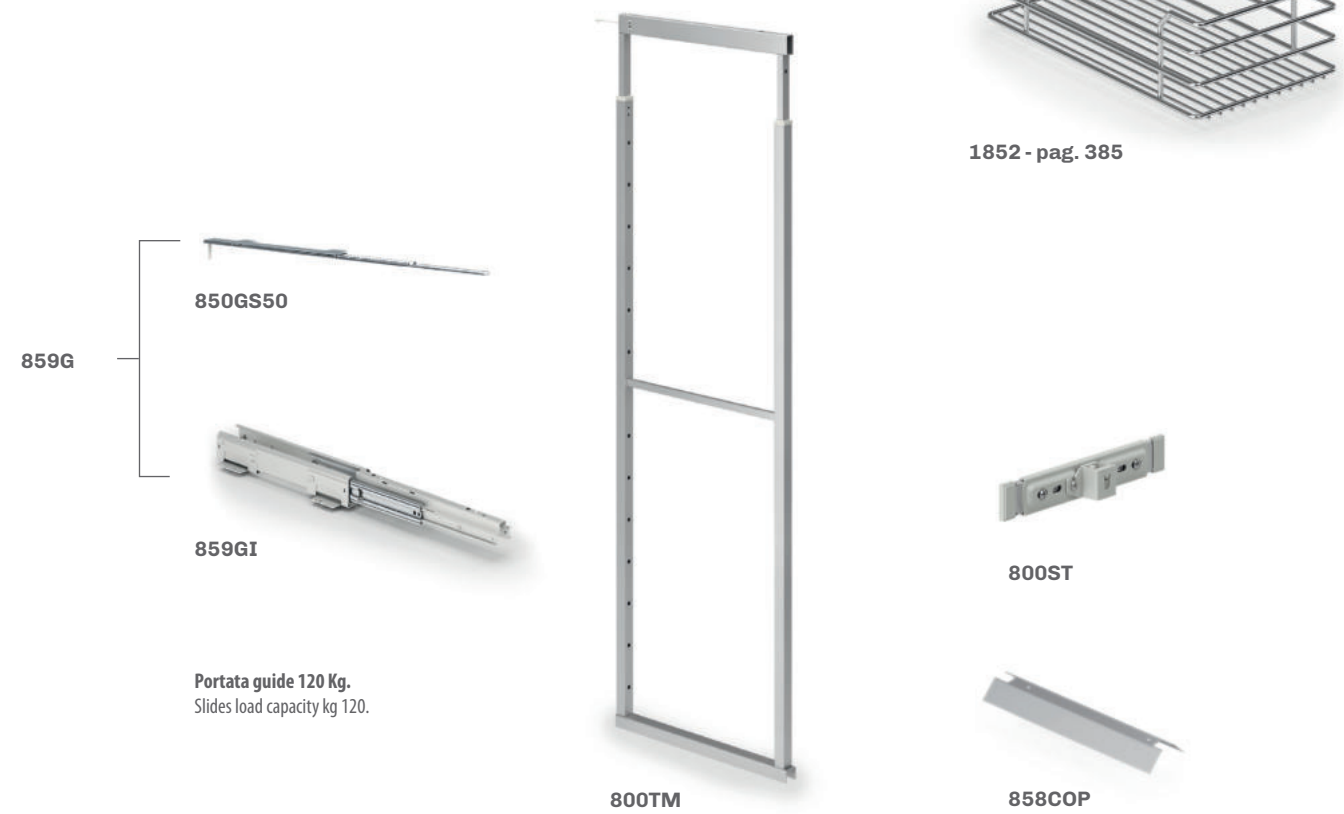
Soft-Close di serie / Soft-Close as standard





# 859M

gold



Portata guide 120 Kg.  
Slides load capacity kg 120.

**Colonna Estraibile con guide a sfera.**  
Extractable column with ball bearing slides.

IL CODICE FA RIFERIMENTO ALL'ARTICOLO COMPLETO (STAFFE + GUIDE + TELAIO)  
THE CODE REFERS TO THE COMPLETE ARTICLE (SLIDES + FRAME + BRACKETS)

**Larghezza Guida - Slide Width**

Cod.	P [mm]
859GI5	95
850GS20...60	140

**Larghezza - Width**

L [cm]	W [mm]	B [mm]
15	100	90
20	150	140
30	250	240
40	350	340
45	400	390
50	450	440
60	550	540

**Altezza - Height**

Cod.	H min [mm]	H Max [mm]	Cesti / Baskets *
M - Media/Medium	1515	1865	4

**Finitura Struttura / Finishing Structure**  
AR: Basket Paint RAL7043 / Structure Paint RAL7043  
C: Basket Chrome / Structure Paint RAL7035 Grey

Cod.	RAL 7035	RAL 7043
800ST115	-	AR
800ST215	-	AR
800ST120	-	AR
800ST220	-	AR
800ST125	-	AR
800ST225	-	AR
800ST130	-	AR
800ST230	-	AR
800ST140	-	AR
800ST240	-	AR
800ST145	-	AR
800ST245	-	AR
800ST150	-	AR
800ST250	-	AR
800ST160	-	AR
800ST260	-	AR

**Imballo - Packaging**  
[...] - Imballi separati / separated boxes  
FDF - Imballo telaio+staffe / frame and brackets together

**Staffe Anta Door Brackets**

Cod.	Art. 800ST
800ST130	16,5
800ST230	16,5
800ST140	16,5
800ST240	16,5
800ST145	16,5
800ST245	16,5
800ST150	16,5
800ST250	16,5
800ST160	16,5
800ST260	16,5

**Soft-Close di serie / Soft-Close as standard**



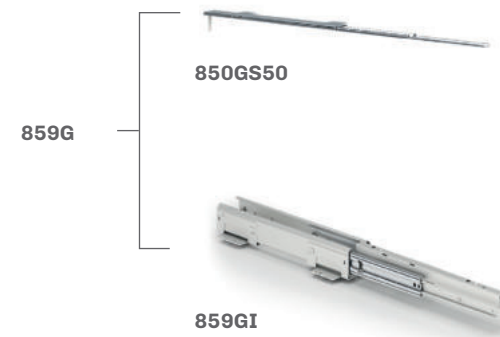


# 859B

gold



1852 - pag. 385



Portata guide 120 Kg.  
Slides load capacity kg 120.



800TB



800ST



858COP

**Colonna Estraibile con guide a sfera.**  
Extractable column with ball bearing slides.

IL CODICE FA RIFERIMENTO ALL'ARTICOLO COMPLETO (STAFFE + GUIDE + TELAIO)  
THE CODE REFERS TO THE COMPLETE ARTICLE (SLIDES + FRAME + BRACKETS)

**Larghezza Guida - Slide Width -**

Cod.	P [mm]
859G15	85
859G20...60	140

**Larghezza - Width**

L [cm]	W [mm]	B [mm]
15	100	90
20	150	140
30	250	240
40	350	340
45	400	390
50	450	440
60	550	540

**Altezza - Height**

Cod.	H min [mm]	H Max [mm]	Cesti / Baskets *
B - Bassa/Low	1170	1520	3

**Imballo - Packaging**  
[...] - Imballi separati / separated boxes  
FDF - Imballo telaio+staffe / frame and brackets together

**Staffe Anta Door Brackets**

**Art. 800ST**

**Finitura Struttura / Finishing Structure**  
AR: Basket Paint RAL7043 / Structure Paint RAL7043  
C: Basket Chrome / Structure Paint RAL7035 Grey

Cod.	RAL 7035	RAL 7043
800ST115	-	AR
800ST215	-	AR
800ST120	-	AR
800ST220	-	AR
800ST125	-	AR
800ST225	-	AR
800ST130	-	AR
800ST230	-	AR
800ST140	-	AR
800ST240	-	AR
800ST145	-	AR
800ST245	-	AR
800ST150	-	AR
800ST250	-	AR
800ST160	-	AR
800ST260	-	AR

\* 800ST 1 30 - Imballo ad 1 pezzo / 1 piece per box  
800ST 2 30 - Imballo a 2 pezzi / 2 pieces per box

Soft-Close di serie / Soft-Close as standard



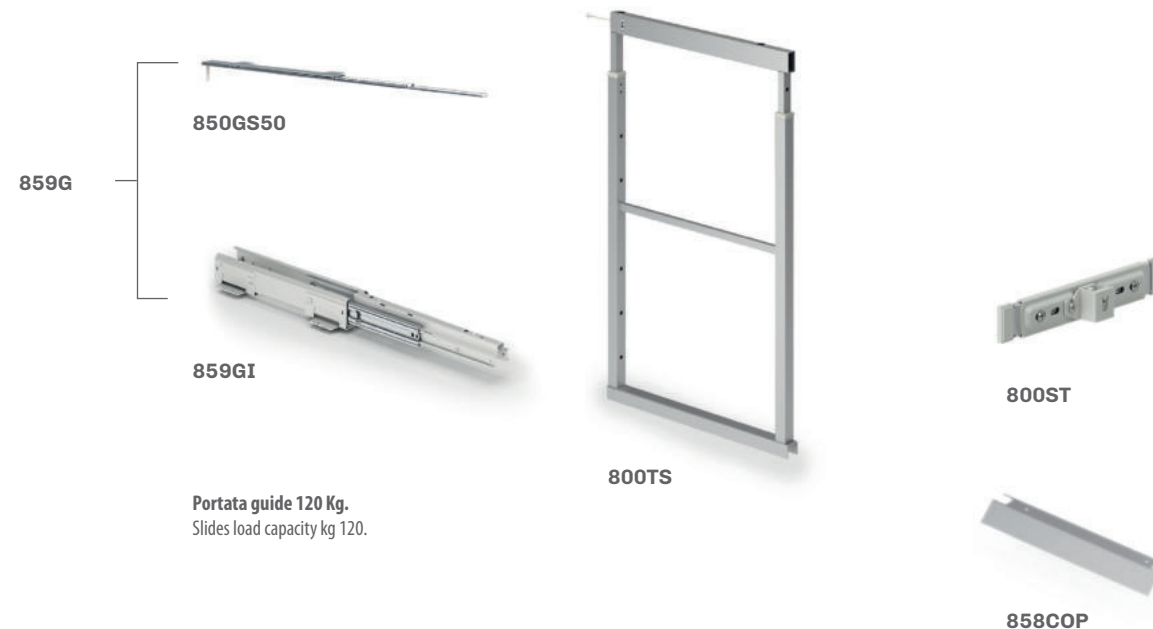


# 859S

gold



1852 - pag. 385



Portata guide 120 Kg.  
Slides load capacity kg 120.

**Colonna Estraibile con guide a sfera.**  
Extractable column with ball bearing slides.

IL CODICE FA RIFERIMENTO ALL'ARTICOLO COMPLETO (STAFFE + GUIDE + TELAIO)  
THE CODE REFERS TO THE COMPLETE ARTICLE (SLIDES + FRAME + BRACKETS)

Larghezza - Width		
L [cm]	W [mm]	B [mm]
15	100	90
20	150	140
30	250	240
40	350	340
45	400	390
50	450	440
60	550	540

Altezza - Height			
Cod.	H min [mm]	H Max [mm]	Cesti / Baskets *
S - Small	825	1175	2

**859 S / 30 AR FDF**

**Imballo - Packaging**  
[...] - Imballi separati / separated boxes  
FDF - Imballo telaio+staffe / frame and brackets together

**Staffe Anta Door Brackets**  
Ø6,4    Ø4,5    7,5

**Art. 800ST**  
16,5    B    W

**Larghezza Guida - Slide Width**

Cod.	P [mm]
859G15	95
859G20...60	140

**Finitura Struttura / Finishing Structure**  
AR: Basket Paint RAL7043 / Structure Paint RAL7043  
C: Basket Chrome / Structure Paint RAL7035 Grey

Cod.	RAL 7035	RAL 7043
800ST115	-	AR
800ST215	-	AR
800ST120	-	AR
800ST220	-	AR
800ST125	-	AR
800ST225	-	AR
800ST130	-	AR
800ST230	-	AR
800ST140	-	AR
800ST240	-	AR
800ST145	-	AR
800ST245	-	AR
800ST150	-	AR
800ST250	-	AR
800ST160	-	AR
800ST260	-	AR

\* 800ST 1 30 - Imballo ad 1 pezzo / 1 piece per box  
800ST 2 30 - Imballo a 2 pezzi / 2 pieces per box

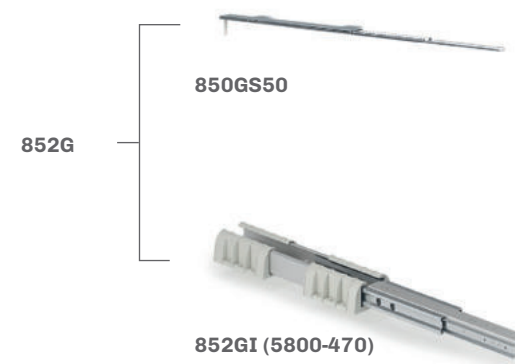
Soft-Close di serie / Soft-Close as standard





# 852H

gold



852G unico colore disponibile grigio RAL 7035.  
Portata guide 80 Kg.  
852G grey RAL 7035 only finish available.  
Slides load capacity kg 80.



800TH



1852 - pag. 385



800ST

Colonna estraibile con guide a sfera.  
Extractable column with ball bearing slides.

IL CODICE FA RIFERIMENTO ALL'ARTICOLO COMPLETO (STAFFE + GUIDE + TELAIO)  
THE CODE REFERS TO THE COMPLETE ARTICLE (SLIDES + FRAME + BRACKETS)

Larghezza - Width		
L [cm]	W [mm]	B [mm]
20	150	140
30	250	240
40	350	340
45	400	390
50	450	440
60	550	540

Altezza - Height			
Cod.	H min [mm]	H Max [mm]	Cesti / Baskets *
H - Altissima / Higher	2180	2530	6

**Imballo - Packaging**  
[...] - Imballi separati / separated boxes  
FDF - Imballo telaio+staffe / frame and brackets together

**Finitura Struttura / Finishing Structure**  
AR: Basket Paint RAL7043 / Structure Paint RAL7043  
C: Basket Chrome / Structure Paint RAL7035 Grey

Cod.	RAL 7035	RAL 7043
800ST120	-	AR
800ST220	-	AR
800ST125	-	AR
800ST225	-	AR
800ST130	-	AR
800ST230	-	AR
800ST140	-	AR
800ST240	-	AR
800ST145	-	AR
800ST245	-	AR
800ST150	-	AR
800ST250	-	AR
800ST160	-	AR
800ST260	-	AR

\* 800ST 1 30 - Imballo ad 1 pezzo / 1 piece per box  
800ST 2 30 - Imballo a 2 pezzi / 2 pieces per box

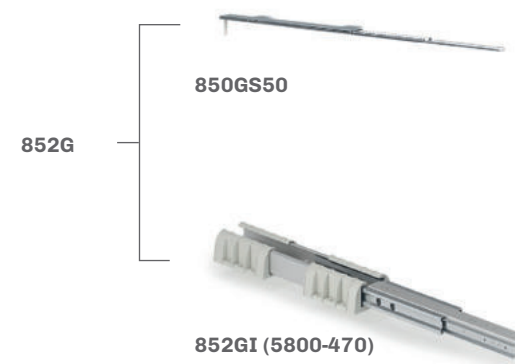
Soft-Close di serie / Soft-Close as standard





# 852A

gold



852G unico colore disponibile grigio RAL 7035.  
Portata guide 80 Kg.  
852G grey RAL 7035 only finish available.  
Slides load capacity kg 80.



800TA



1852 - pag. 385



800ST

**Colonna estraibile con guide a sfera.**  
**Extractable column with ball bearing slides.**

IL CODICE FA RIFERIMENTO ALL'ARTICOLO COMPLETO (STAFFE + GUIDE + TELAIO)  
THE CODE REFERS TO THE COMPLETE ARTICLE (SLIDES + FRAME + BRACKETS)

Larghezza - Width		
L [cm]	W [mm]	B [mm]
20	150	140
30	250	240
40	350	340
45	400	390
50	450	440
60	550	540

Altezza - Height			
Cod.	H min [mm]	H Max [mm]	Cesti / Baskets *
A - Alta/High	1860	2185	5

**Imballo - Packaging**  
[...] - Imballi separati / separated boxes  
FDF - Imballo telaio+staffe / frame and brackets together

**Finitura Struttura / Finishing Structure**  
AR: Basket Paint RAL7043 / Structure Paint RAL7043  
C: Basket Chrome / Structure Paint RAL7035 Grey

Cod.	RAL 7035	RAL 7043
800ST120	-	AR
800ST220	-	AR
800ST125	-	AR
800ST225	-	AR
800ST130	-	AR
800ST230	-	AR
800ST140	-	AR
800ST240	-	AR
800ST145	-	AR
800ST245	-	AR
800ST150	-	AR
800ST250	-	AR
800ST160	-	AR
800ST260	-	AR

\* 800ST 1 30 - Imballo ad 1 pezzo / 1 piece per box  
800ST 2 30 - Imballo a 2 pezzi / 2 pieces per box

Soft-Close di serie / Soft-Close as standard





# 852M

gold



852G unico colore disponibile grigio RAL 7035.  
Portata guide 80 Kg.  
852G grey RAL 7035 only finish available.  
Slides load capacity kg 80.

**Colonna estraibile con guide a sfera.**  
Extractable column with ball bearing slides.

IL CODICE FA RIFERIMENTO ALL'ARTICOLO COMPLETO (STAFFE + GUIDE + TELAIO)  
THE CODE REFERS TO THE COMPLETE ARTICLE (SLIDES + FRAME + BRACKETS)

Larghezza - Width		
L [cm]	W [mm]	B [mm]
20	150	140
30	250	240
40	350	340
45	400	390
50	450	440
60	550	540

Altezza - Height			
Cod.	H min [mm]	H Max [mm]	Cesti / Baskets *
M - Media/Medium	1515	1865	4

**Imballo - Packaging**  
[...] - Imballi separati / separated boxes  
FDF - Imballo telaio+staffe / frame and brackets together

**Finitura Struttura / Finishing Structure**  
AR: Basket Paint RAL7043 / Structure Paint RAL7043  
C: Basket Chrome / Structure Paint RAL7035 Grey

Cod.	RAL 7035	RAL 7043
800ST120	-	AR
800ST220	-	AR
800ST125	-	AR
800ST225	-	AR
800ST130	-	AR
800ST230	-	AR
800ST140	-	AR
800ST240	-	AR
800ST145	-	AR
800ST245	-	AR
800ST150	-	AR
800ST250	-	AR
800ST160	-	AR
800ST260	-	AR

\* 800ST 1 30 - Imballo ad 1 pezzo / 1 piece per box  
800ST 2 30 - Imballo a 2 pezzi / 2 pieces per box

Soft-Close di serie / Soft-Close as standard



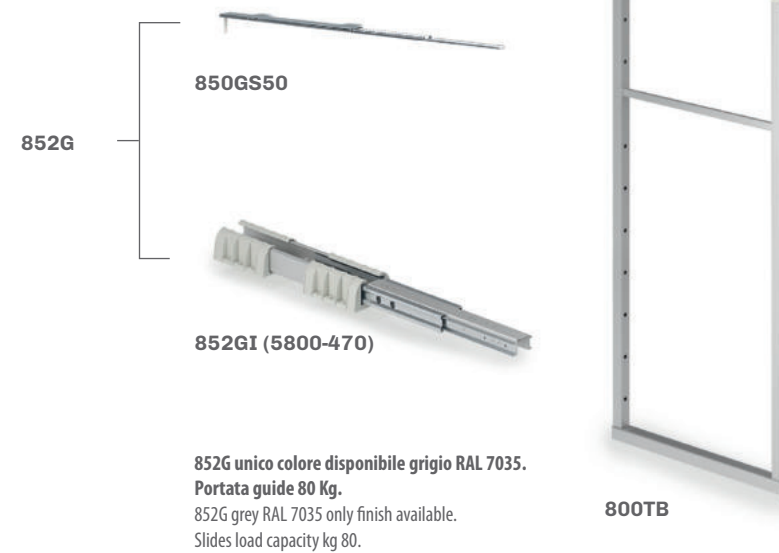


# 852B

gold



1852 - pag. 385



852G unico colore disponibile grigio RAL 7035.  
Portata guide 80 Kg.  
852G grey RAL 7035 only finish available.  
Slides load capacity kg 80.

**Colonna estraibile con guide a sfera.**  
Extractable column with ball bearing slides.

IL CODICE FA RIFERIMENTO ALL'ARTICOLO COMPLETO (STAFFE + GUIDE + TELAIO)  
THE CODE REFERS TO THE COMPLETE ARTICLE (SLIDES + FRAME + BRACKETS)

Larghezza - Width		
L [cm]	W [mm]	B [mm]
20	150	140
30	250	240
40	350	340
45	400	390
50	450	440
60	550	540

Altezza - Height			
Cod.	H min [mm]	H Max [mm]	Cesti / Baskets *
B - Bassa/Low	1170	1520	3

**Imballo - Packaging**  
[...] - Imballi separati / separated boxes  
FDF - Imballo telaio+staffe / frame and brackets together

**Finitura Struttura / Finishing Structure**  
AR: Basket Paint RAL7043 / Structure Paint RAL7043  
C: Basket Chrome / Structure Paint RAL7035 Grey

Cod.	RAL 7035	RAL 7043
800ST120	-	AR
800ST220	-	AR
800ST125	-	AR
800ST225	-	AR
800ST130	-	AR
800ST230	-	AR
800ST140	-	AR
800ST240	-	AR
800ST145	-	AR
800ST245	-	AR
800ST150	-	AR
800ST250	-	AR
800ST160	-	AR
800ST260	-	AR

\* 800ST 1 30 - Imballo ad 1 pezzo / 1 piece per box  
800ST 2 30 - Imballo a 2 pezzi / 2 pieces per box

Soft-Close di serie / Soft-Close as standard





# 852S

gold



1852 - pag. 385



852G unico colore disponibile grigio RAL 7035.  
Portata guide 80 Kg.  
852G grey RAL 7035 only finish available.  
Slides load capacity kg 80.

800TS

800ST

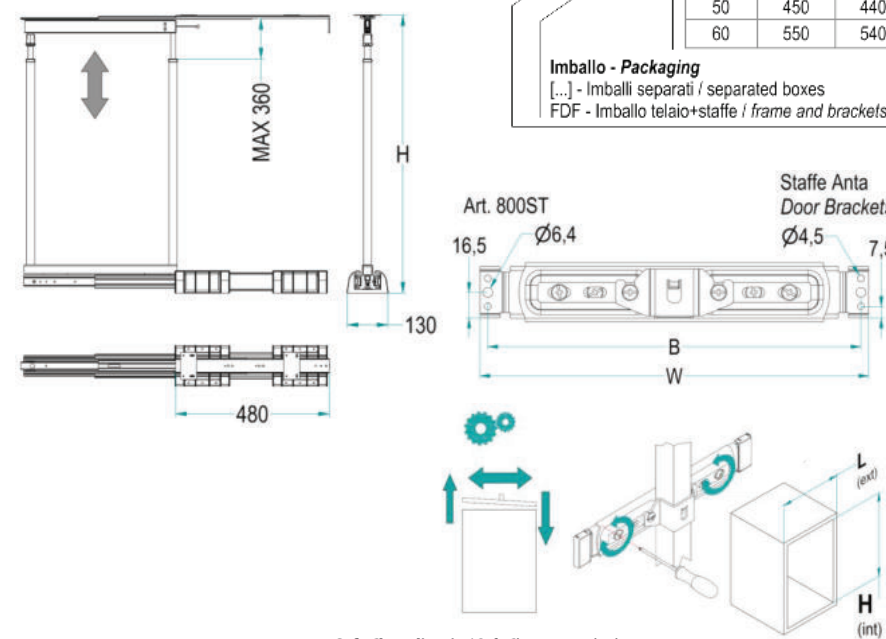
**Colonna estraibile con guide a sfera.**  
Extractable column with ball bearing slides.

IL CODICE FA RIFERIMENTO ALL'ARTICOLO COMPLETO (STAFFE + GUIDE + TELAIO)  
THE CODE REFERS TO THE COMPLETE ARTICLE (SLIDES + FRAME + BRACKETS)

Larghezza - Width			Altezza - Height			
L [cm]	W [mm]	B [mm]	Cod.	H min [mm]	H Max [mm]	Cesti / Baskets *
20	150	140	852 S / 30 AR FDF	825	1175	2
30	250	240				
40	350	340				
45	400	390				
50	450	440				
60	550	540				

**Imballo - Packaging**  
[...] - Imballi separati / separated boxes  
FDF - Imballo telaio+staffe / frame and brackets together

**Finitura Struttura / Finishing Structure**  
AR: Basket Paint RAL7043 / Structure Paint RAL7043  
C: Basket Chrome / Structure Paint RAL7035 Grey



Cod.	RAL 7035	RAL 7043
800ST120	-	AR
800ST220	-	AR
800ST125	-	AR
800ST225	-	AR
800ST130	-	AR
800ST230	-	AR
800ST140	-	AR
800ST240	-	AR
800ST145	-	AR
800ST245	-	AR
800ST150	-	AR
800ST250	-	AR
800ST160	-	AR
800ST260	-	AR

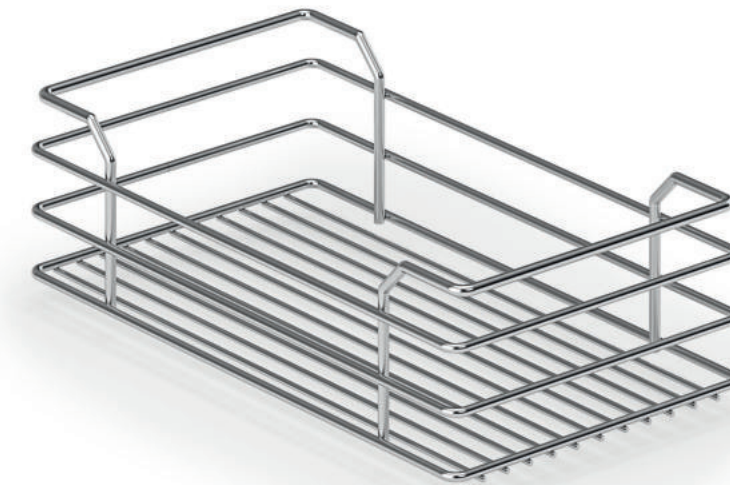
\* 800ST 1 30 - Imballo ad 1 pezzo / 1 piece per box  
800ST 2 30 - Imballo a 2 pezzi / 2 pieces per box



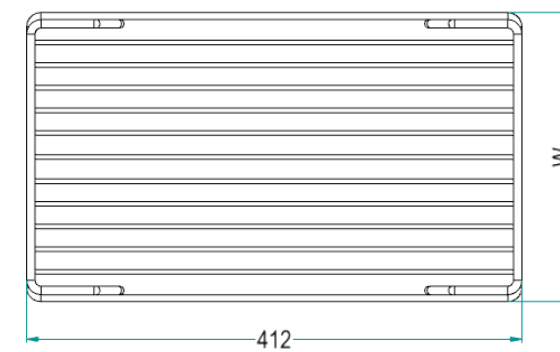
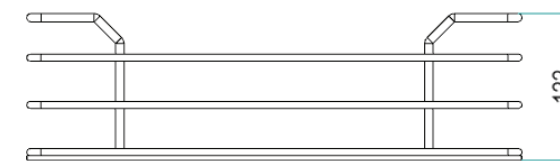


# 1852

gold



**Cestello per colonna estraibile art. 818 - 852 - 859.**  
Basket for extractable column item 818 - 852 - 859.

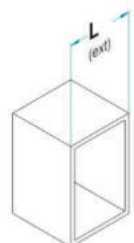


**1852 / 30 C 2**

Imballo / Packaging	
Pezzi per scatola Pieces per box	
2	2
3	3

Larghezza / Width	
L [cm]	W [mm]
15	90
20	140
30	240
40	340
45	390
50	440
60	540

**Finitura Cesto / Basket Finishing**  
C: Cromo / Chrome  
AR: Ardesia / Slate



Soft-Close di serie / Soft-Close as standard  
Trattamento antiscivolo a richiesta / Antislip treatment on demand

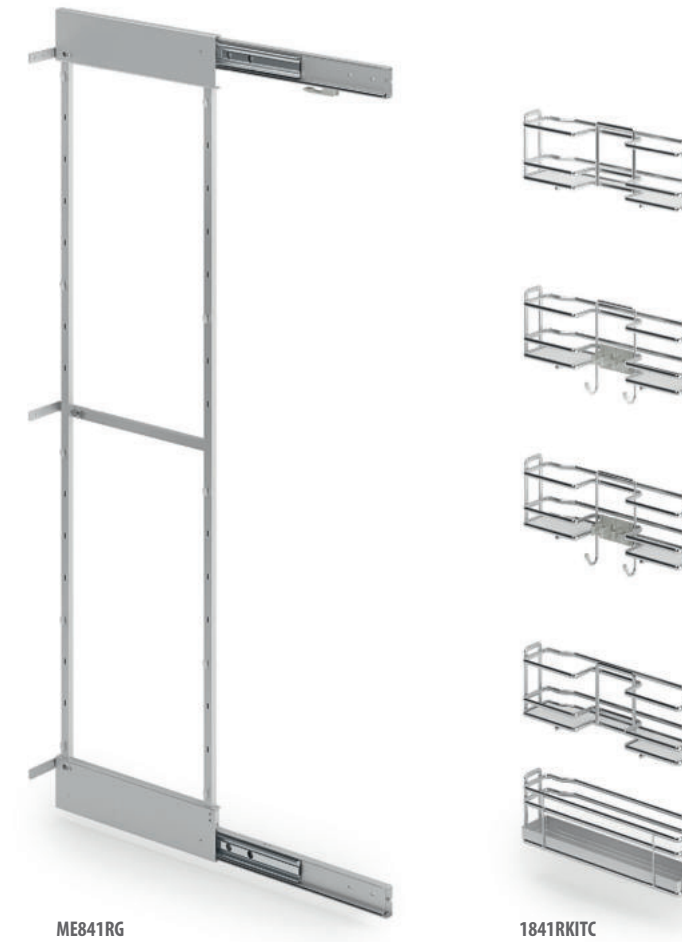




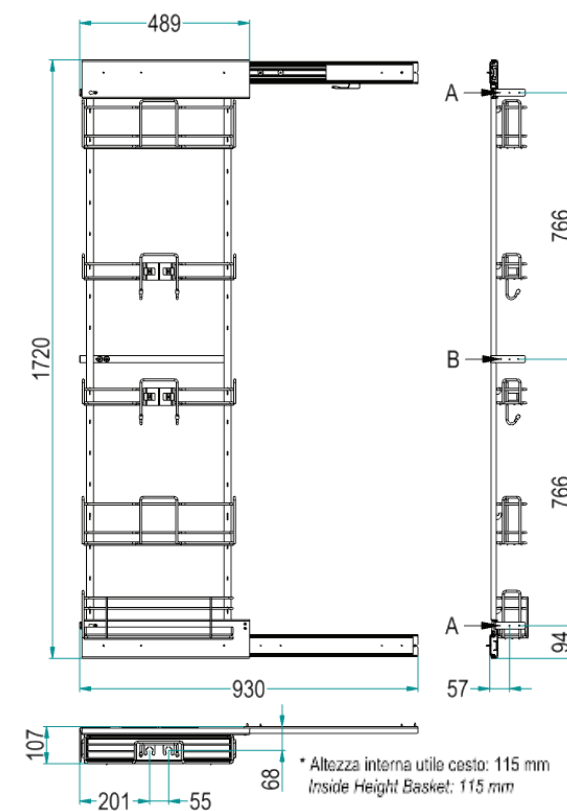


# 841R

gold



**Colonna portascoppe - Reversibile.**  
Reversible Brum-Holder pull-out column.

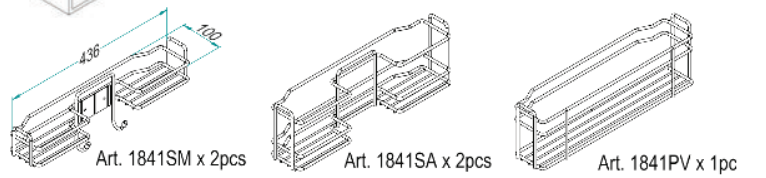
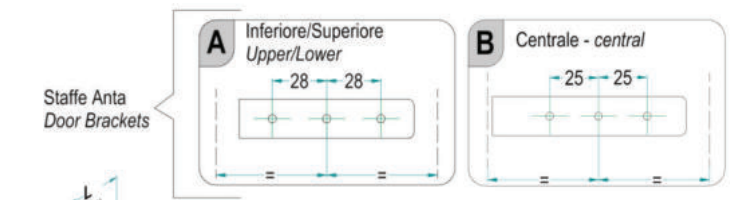


Il codice si riferisce all'articolo completo (meccanismo + cesti)  
The code refers to the whole article  
(mechanism + baskets)

**841 R / 15 AR**

**Finitura Struttura / Cesto - Structure Finishing / Basket -**  
C: RAL7035 / Cromo - RAL7035 Grey / Chrome  
AR: Ardesia / Ardesia - "Slate" / "Slate"

Misura Anta / Door Size [cm]	L [mm]
15	150



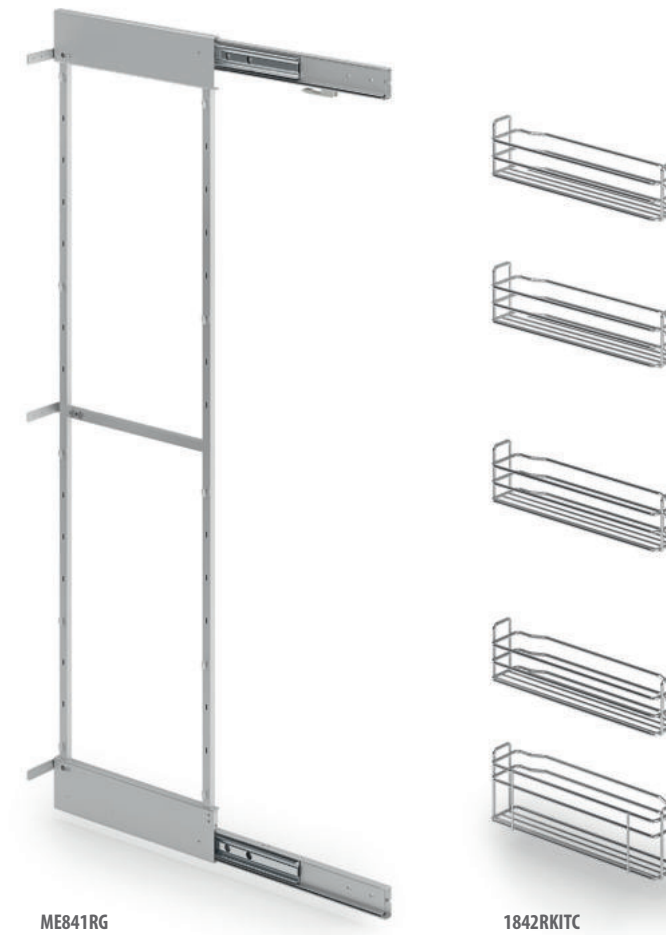
Portata guide 60 Kg. Slides load capacity kg 60.  
Soft-Close di serie / Soft-Close as standard





# 842R

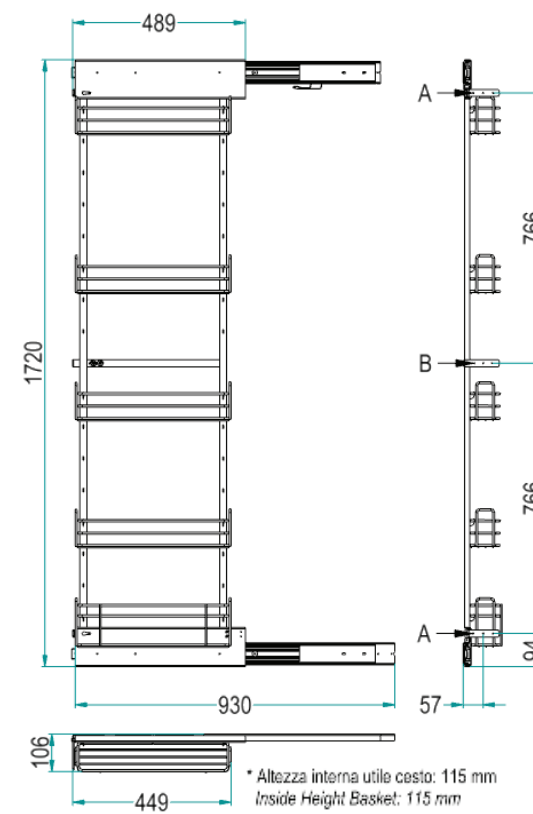
gold



ME841RG

1842RKITC

**Colonna portabottiglie - Reversibile.**  
Reversible bottle holder pull-out column.

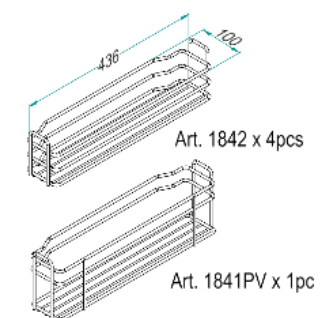
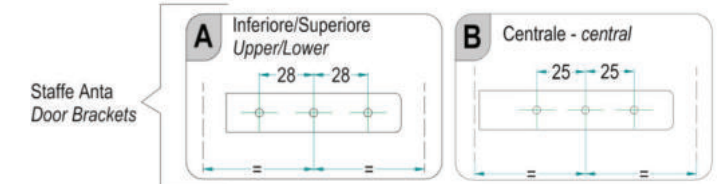


Il codice si riferisce all'articolo completo (meccanismo + cesti)  
The code refers to the whole article (mechanism + baskets)

**842 R / 15 AR**

**Finitura Struttura / Cesto - Structure Finishing / Basket -**  
C: RAL7035 / Cromo - "RAL7035 Grey" / "Chrome"  
AR: Ardesia / Ardesia - "Slate" / "Slate"

Misura Anta / Door Size (cm)	L (mm)
15	150



Portata guide 60 Kg.  
Slides load capacity kg 60.

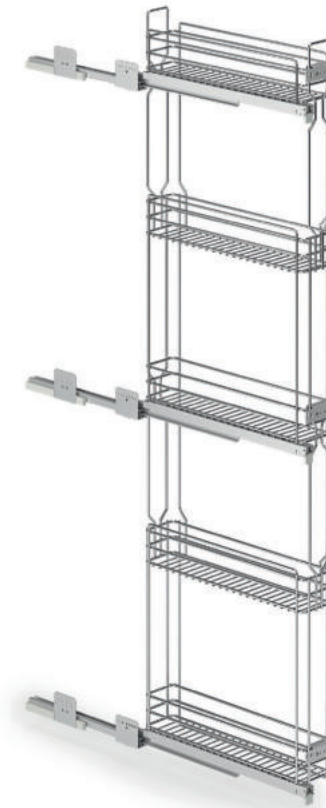
Soft-Close di serie / Soft-Close as standard





# 824

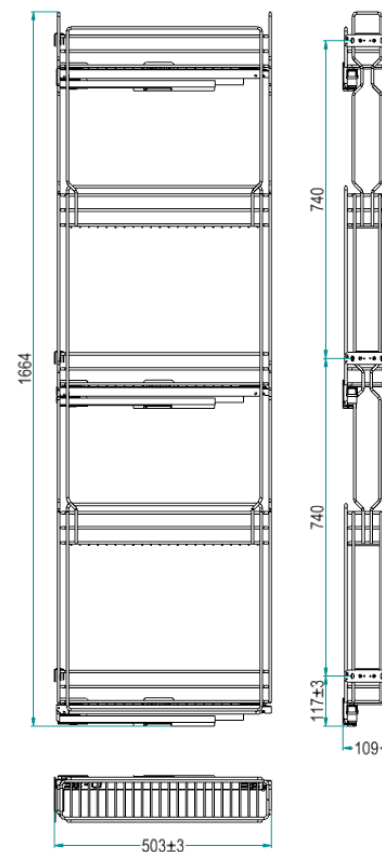
gold



Separatori portabottiglie a richiesta.  
 Bottle separators on demand.  
 Cod. DPB (1 Pcs - Grigio RAL7035/Grey RAL7035)  
 Cod. FEDPB (Kit 4 Pcs Grigio RAL7035/Grey RAL7035)

**Colonna UNIQA.**  
 UNIQA pull-out column Ellite range.

Gold - Cromatica



**824 Y / 15 - 50 P AR**

Soft Close System Imballo singolo  
 Single packaging

**Larghezza / Width**

L [mm]	A[mm]	C[mm]
15	150	110

**Profondità / Depth**

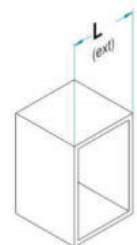
P [mm]
50

**Finiture / Finishing -**

Cod.	Caratteristiche	Features
C	Cesto cromato	Chromed Basket
AR	Cesto verniciato "Ardesia"	"Slate" painted Basket

Portata guide kg 40  
 Slides load capacity kg 40

Soft-Close di serie / Soft-Close as standard





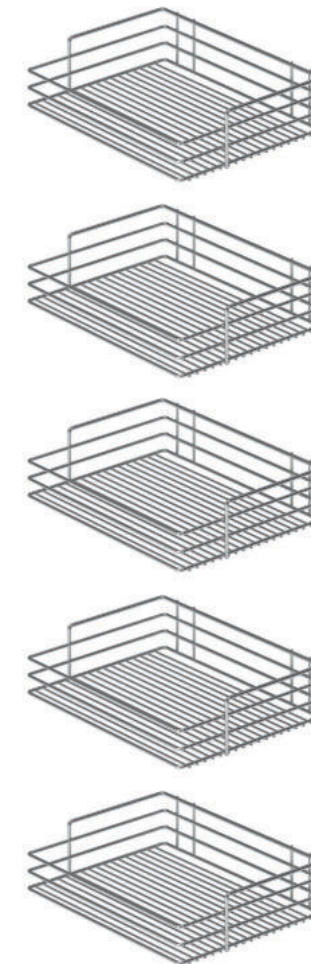


# 860XA

gold



860MXA

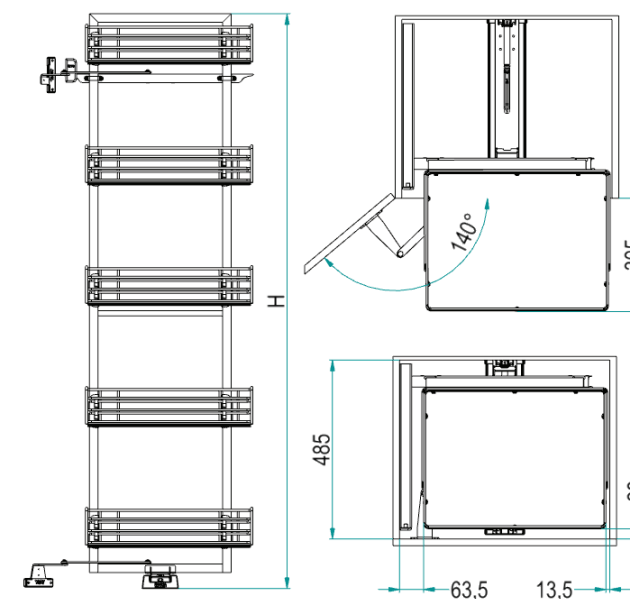


1860KIT/5

**Maxima - Colonna dispensa reversibile.**  
Maxima - Reversible pantry unit.

Portata kg 10 per piano  
Loading capacity 10 kg per shelf

Il codice si riferisce all'articolo completo  
(meccanismo + cesti)  
The code refers to the whole article  
(mechanism + baskets)



**860X A / 45 AR**

Altezza / Height -			Cod. -	
Code	H [mm]	n° Basket	Misura Anta / Door Size [cm]	
A	1800	5	30	
			40	
			45	
			50	
			60	

**Finitura - Finishing -**

Cod.	Caratteristiche	Features
C	Cesto Cromato	Chromed Basket
	Struttura verniciata RAL7035	*RAL7035* grey painted Structure
AR	Cesto e struttura verniciati "Ardesia"	*Slate* painted Basket and Structure

**Dim. Cesto Basket Size -**

Cod.	D x E [mm]
40	379 x 299
45	379 x 349
50	379 x 399
60	379 x 499

Art. 1860

\* Altezza interna utile cesti: 70 mm  
Inside Height Baskets: 70 mm

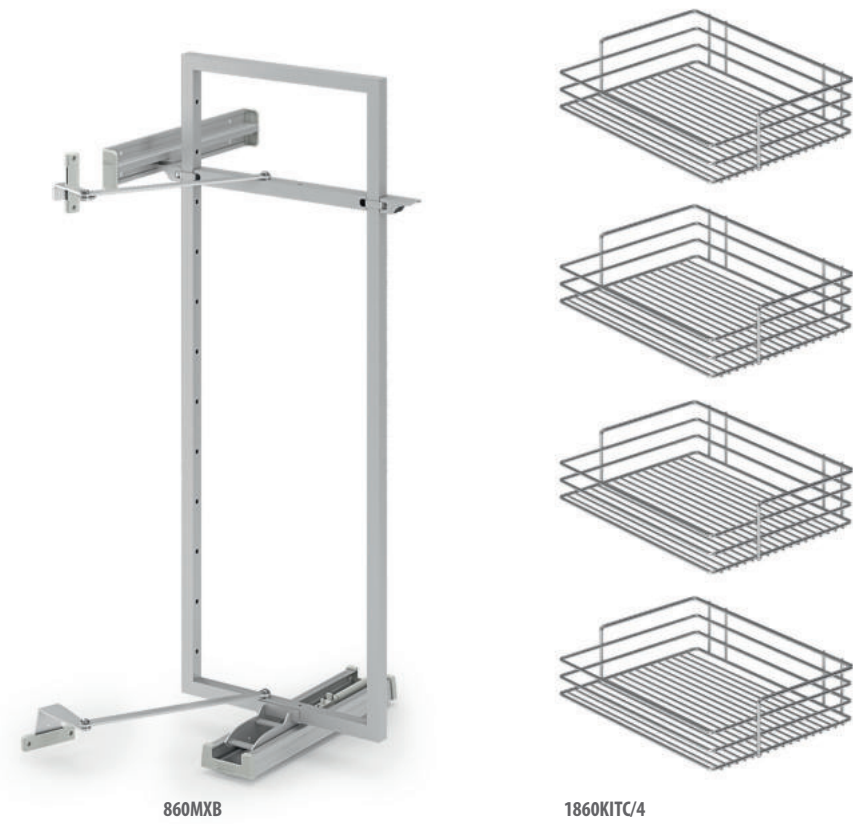
Soft-Close di serie / Soft-Close as standard





# 860XB

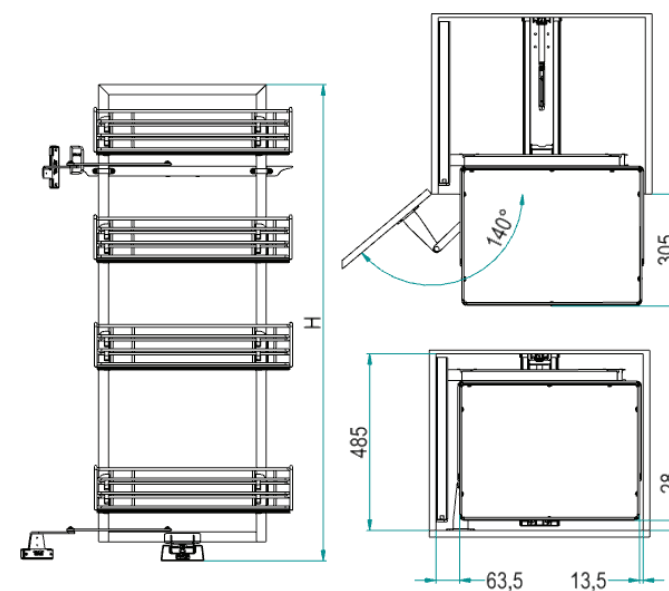
gold



**Maxima - Colonna dispensa reversibile.**  
Maxima - Reversible pantry unit.

Portata kg 10 per piano  
Loading capacity 10 kg per shelf

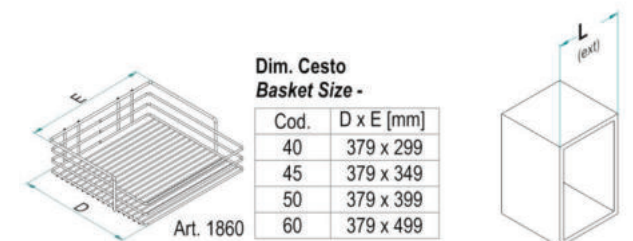
Il codice si riferisce all'articolo completo  
(meccanismo + cesti)  
The code refers to the whole article  
(mechanism + baskets)



Altezza / Height -			Cod. -	
Code	H [mm]	n° Basket	Misura Anta / Door Size [cm]	
B	1200	4	30	
			40	
			45	
			50	
			60	

Finitura - Finishing -

Cod.	Caratteristiche	Features
C	Cesto Cromato Struttura verniciata RAL7035	Chromed Basket "RAL7035" grey painted Structure
AR	Cesto e struttura verniciati "Ardesia"	"Slate" painted Basket and Structure



Dim. Cesto  
Basket Size -

Cod.	D x E [mm]
40	379 x 299
45	379 x 349
50	379 x 399
60	379 x 499

\* Altezza interna utile cesti: 70 mm  
Inside Height Baskets: 70 mm

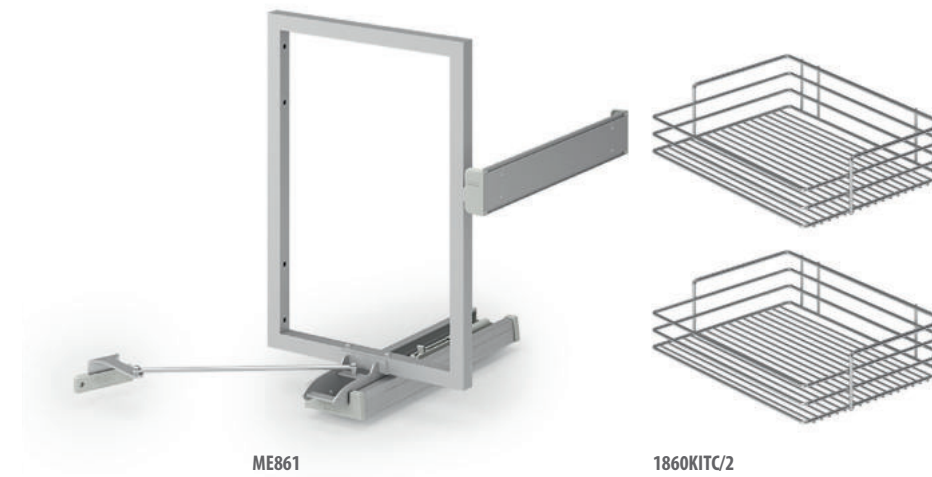
Soft-Close di serie / Soft-Close as standard





# 861

gold



**Minimal - Sistema estraibile a due cesti per mobile base.**  
**Minimal - Extractable mechanism with two baskets for base cabinets.**

Portata kg 10 per piano  
 Loading capacity 10 kg per shelf

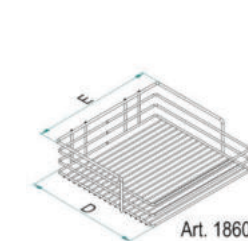
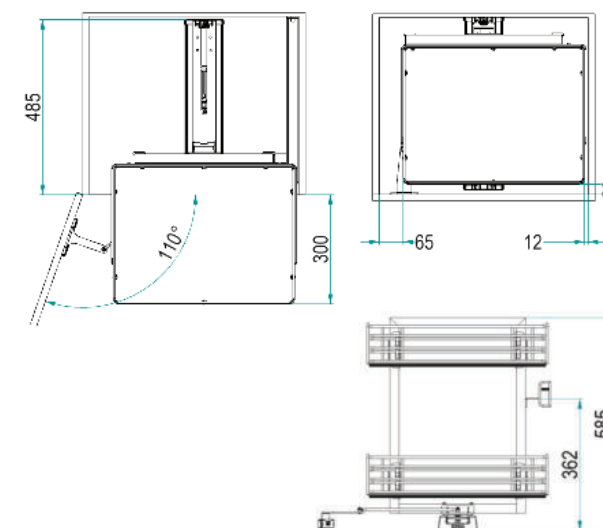
Il codice si riferisce all'articolo completo  
 (meccanismo + cesti)  
 The code refers to the whole article  
 (mechanism + baskets)

**861 / 45 AR**

Cod. -	
Misura Anta /	Door Size
(cm)	(cm)
40	
45	
50	
60	

**Finitura - Finishing -**

Cod.	Caratteristiche	Features
C	Cesto Cromato Struttura verniciata RAL7035	Chromed Basket "RAL7035" grey painted Structure
AR	Cesto e struttura verniciati "Ardesia"	"Slate" painted Basket and Structure



**Dim. Cesto**  
**Basket Size -**

Cod.	D x E [mm]
40	379 x 299
45	379 x 349
50	379 x 399
60	379 x 499

\* Altezza interna utile cesti: 70 mm  
 Inside Height Baskets: 70 mm

Soft-Close di serie / Soft-Close as standard

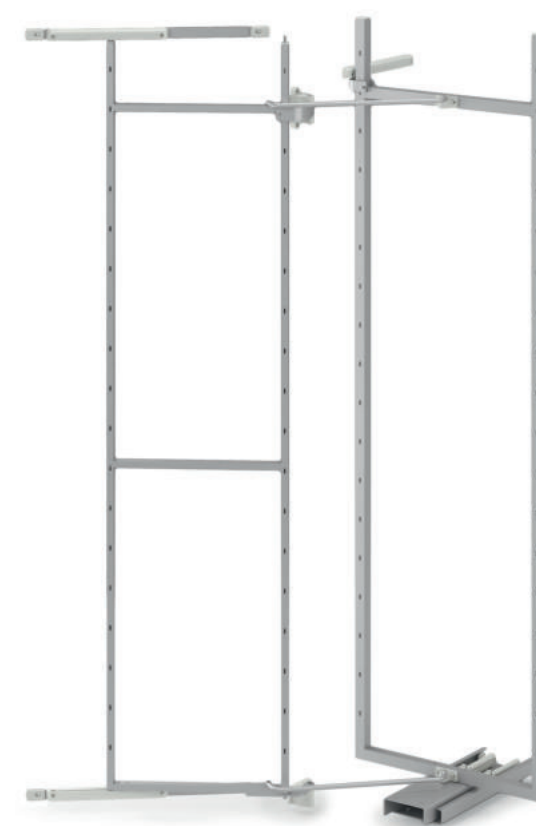




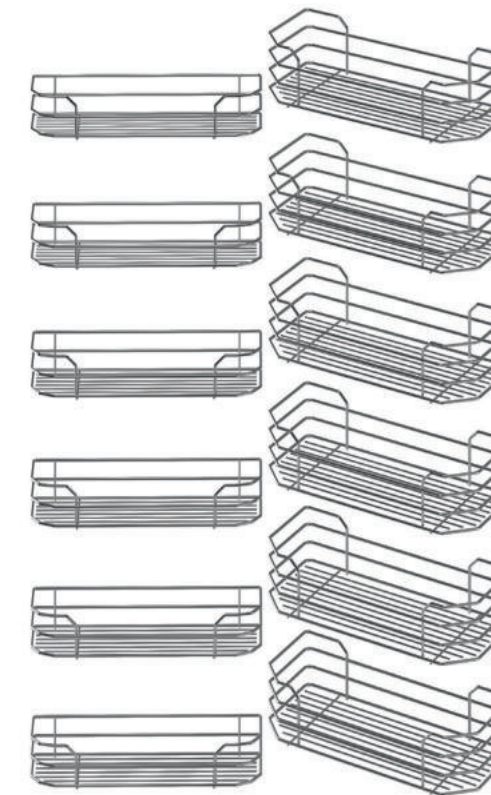


# 808A

gold

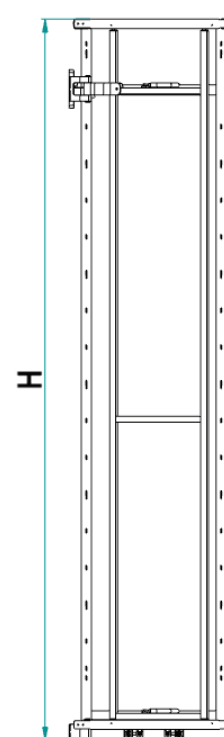


808A/45G2 - 808A/50G2 - 808A/60G2



1808KITC/3 (x 2 scatole/boxes)

**Colonna attrezzata estraibile e reversibile.**  
Double pantry unit, extractable and reversible.



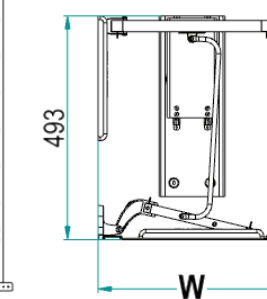
Il codice si riferisce all'articolo completo (meccanismo + cesti)  
The code refers to the whole article (mechanism + baskets)

**808 A / 45 AR**

**Altezza / Height -**

Code	H [mm]	n° Basket
A	1765	12 (6+6)

**Capacità max totale di carico 80 Kg**  
Maximum total loading capacity 80 Kg  
**1808YSAG Capacità max di carico 3,5 Kg.**  
1808YSAG Maximum loading capacity 3,5 Kg.  
**1808Y Capacità max di carico 10 Kg.**  
1808Y Maximum loading capacity 10 Kg.



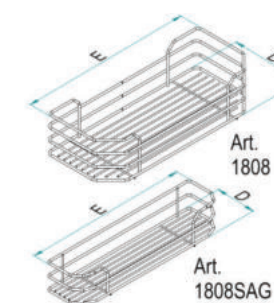
Soft-Close di serie / Soft-Close as standard

**Cod. -**

Misura Anta / Door Size [cm]	L [mm]	W [mm]
45	450	407
50	500	457
60	600	557

**Finitura - Finishing -**

Cod.	Descr.	Caratteristiche	Features
C	"Cromo"	Cesto Cromato, Struttura verniciata RAL7035	Chromed Basket, "RAL7035" grey painted Structure
AR	"Ardesia"	Cesto e struttura verniciati "Ardesia"	"Slate" painted Basket and Structure



**Dim. Cesti Baskets Size -**

Cod.	D x E [mm]
45SAG	120 x 485
45	220 x 360
50SAG	120 x 485
50	220 x 410
60SAG	120 x 485
60	220 x 510

\* Altezza interna utile: 80 mm  
Inside Height: 80 mm





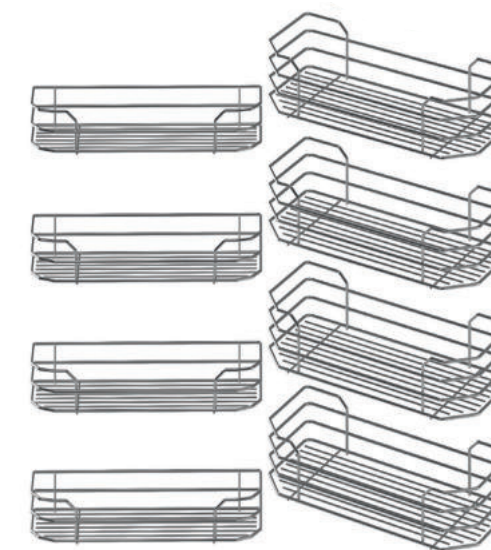


# 808B

gold

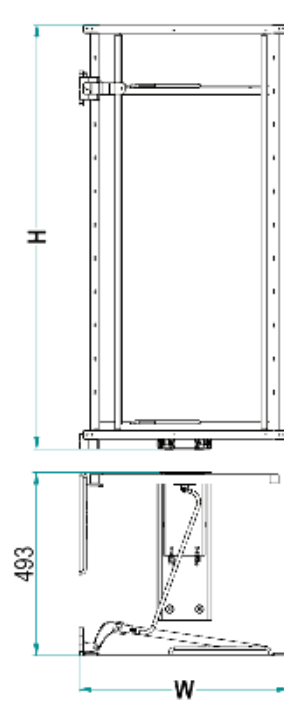


808B/45G - 808B/50G - 808B/60G



1808KITC/2 (x 2 scatole/boxes)

**Colonna attrezzata estraibile e reversibile.**  
**Double pantry unit, extractable and reversible.**



Il codice si riferisce all'articolo completo (meccanismo + cesti)  
 The code refers to the whole article (mechanism + baskets)

**Capacità max totale di carico 60 Kg**  
 Maximum total loading capacity 60 Kg  
**1808YSAG Capacità max di carico 3,5 Kg.**  
 1808YSAG Maximum loading capacity 3,5 Kg.  
**1808Y Capacità max di carico 10 Kg.**  
 1808Y Maximum loading capacity 10 Kg.

Soft-Close di serie / Soft-Close as standard

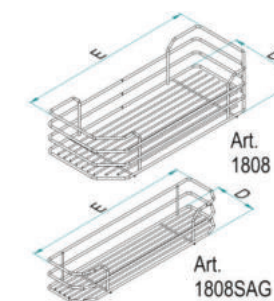
## 808 B / 45 AR

### Altezza / Height -

Code	H [mm]	n° Basket
B	1140	8 (4+4)

### Finitura - Finishing -

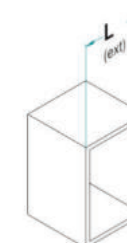
Cod.	Descr.	Caratteristiche	Features
C	"Cromo"	Cesto Cromato, Struttura verniciata RAL7035	Chromed Basket, "RAL7035" grey painted Structure
AR	"Ardesia"	Cesto e struttura verniciati "Ardesia"	"Slate" painted Basket and Structure



### Dim. Cesti Baskets Size -

Cod.	D x E [mm]
45SAG	120 x 485
45	220 x 360
50SAG	120 x 485
50	220 x 410
60SAG	120 x 485
60	220 x 510

\* Altezza interna utile: 80 mm  
 Inside Height: 80 mm





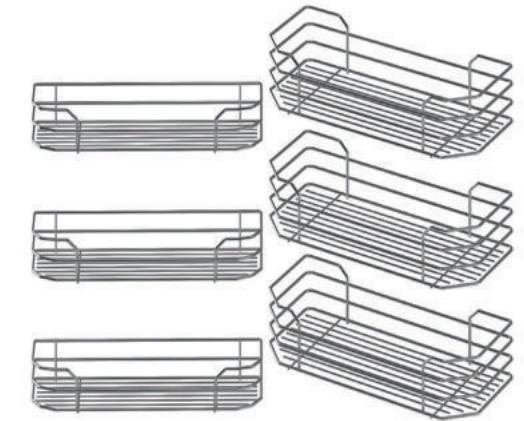


# 808M

gold

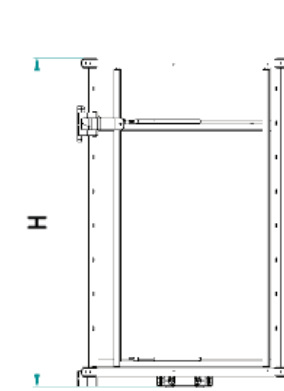


808M/45G - 808M/50G - 808M/60G



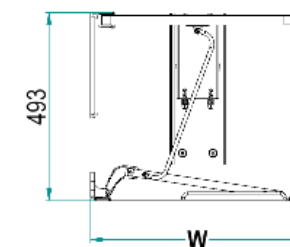
1808KITC/3

**Colonna attrezzata estraibile e reversibile.**  
Double pantry unit, extractable and reversible.



Il codice si riferisce all'articolo completo (meccanismo + cesti)  
The code refers to the whole article (mechanism + baskets)

Capacità max totale di carico 60 Kg  
Maximum total loading capacity 60 Kg  
1808YSAG Capacità max di carico 3,5 Kg.  
1808YSAG Maximum loading capacity 3,5 Kg.  
1808Y Capacità max di carico 10 Kg.  
1808Y Maximum loading capacity 10 Kg.



493

W

## 808 M / 45 AR

### Altezza / Height -

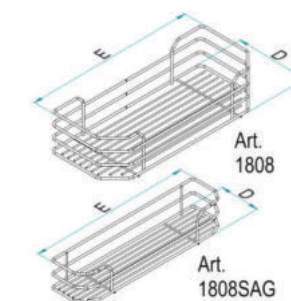
Code	H [mm]	n° Basket
M	840	6 (3+3)

### Finitura - Finishing -

Cod.	Descr.	Caratteristiche	Features
C	"Cromo"	Cesto Cromato, Struttura verniciata RAL7035	Chromed Basket, "RAL7035" grey painted Structure
AR	"Ardesia"	Cesto e struttura verniciati "Ardesia"	"Slate" painted Basket and Structure

### Cod. -

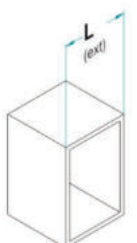
Misura Anta / Door Size [cm]	L [mm]	W [mm]
45	450	407
50	500	457
60	600	557



### Dim. Cesti Baskets Size -

Cod.	D x E [mm]
45SAG	120 x 485
45	220 x 360
50SAG	120 x 485
50	220 x 410
60SAG	120 x 485
60	220 x 510

\* Altezza interna utile: 80 mm  
Inside Height: 80 mm



Soft-Close di serie / Soft-Close as standard



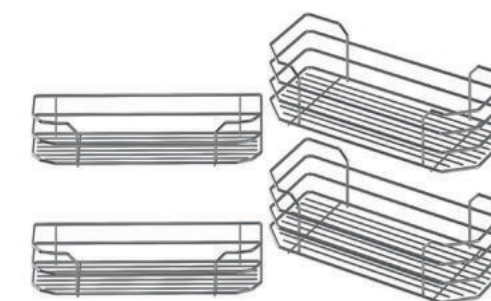


# 808S

gold

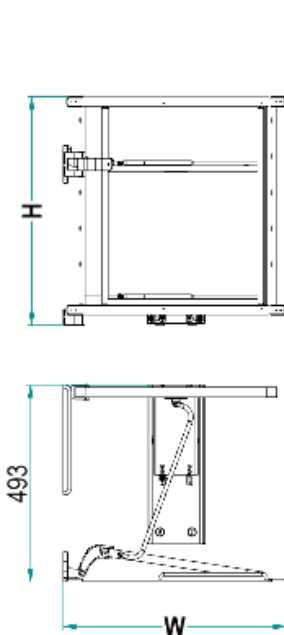


808S/45G - 808S/50G - 808S/60G



1808KITC/2

**Colonna attrezzata estraibile e reversibile.**  
Double pantry unit, extractable and reversible.



Il codice si riferisce all'articolo completo (meccanismo + cesti)  
The code refers to the whole article (mechanism + baskets)

Capacità max totale di carico 40 Kg  
Maximum total loading capacity 40 Kg  
1808YSAG Capacità max di carico 3,5 Kg.  
1808YSAG Maximum loading capacity 3,5 Kg.  
1808Y Capacità max di carico 10 Kg.  
1808Y Maximum loading capacity 10 Kg.

Soft-Close di serie / Soft-Close as standard

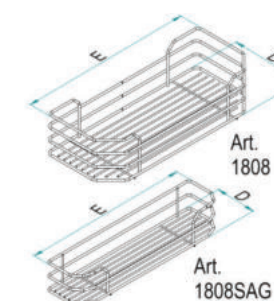
## 808 S / 45 AR

### Altezza / Height -

Code	H [mm]	n° Basket
S	575	4 (2+2)

### Finitura - Finishing -

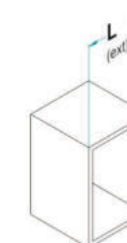
Cod.	Descr.	Caratteristiche	Features
C	"Cromo"	Cesto Cromato, Struttura verniciata RAL7035	Chromed Basket, "RAL7035" grey painted Structure
AR	"Ardesia"	Cesto e struttura verniciati "Ardesia"	"Slate" painted Basket and Structure



### Dim. Cesti Baskets Size -

Cod.	D x E [mm]
45SAG	120 x 485
45	220 x 360
50SAG	120 x 485
50	220 x 410
60SAG	120 x 485
60	220 x 510

\* Altezza interna utile: 80 mm  
Inside Height: 80 mm





# 1703 - 3703

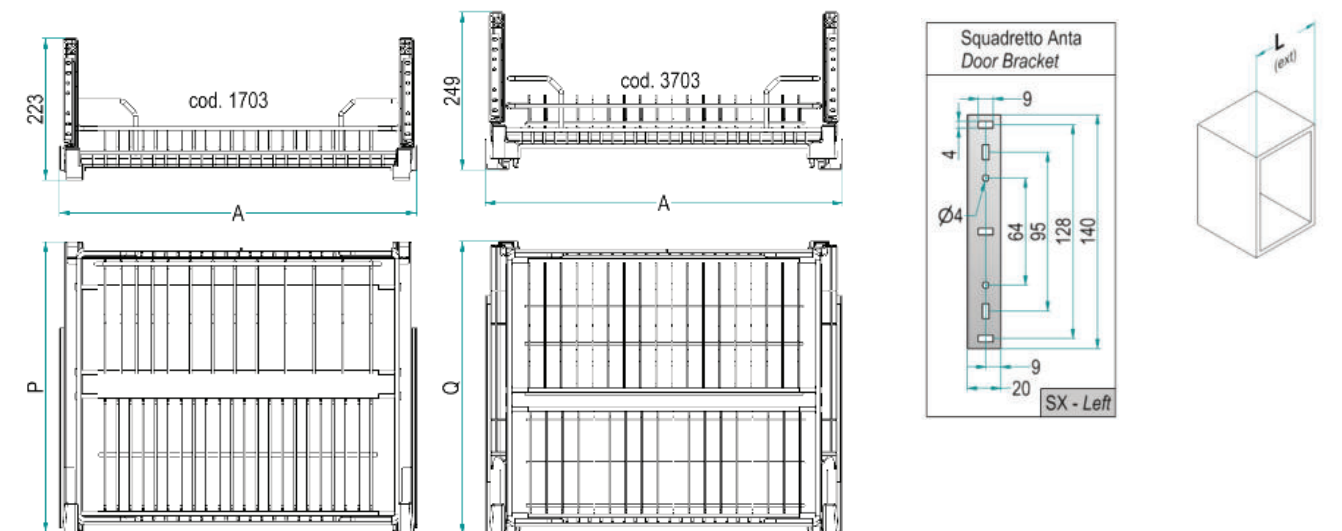
gold - cromatica



1703

3703

**Scolapiatti estraibile per base GOLD (1703) - CROMATICA (3703).**  
Extractable draining rack for base GOLD range (1703) - CROMATICA range (3703).



Portata guide kg 30  
Slides load capacity kg 30

**1703**  
**3703** Y / 60 - 45 P C

Y: Soft-Closing  
Imballo Singolo  
Single Packaging

Profondità / Depth		
Cod.	P [mm]	Q [mm]
45	460	465
50	510	515

Finitura Cestello  
Basket Finishing -  
C: Cromo / Chrome

Cod. -	
Misura Anta / Door Size [cm]	A [mm]
45	414
60	564
80	764
90	864





# 1703D - 3703D

gold - cromatica

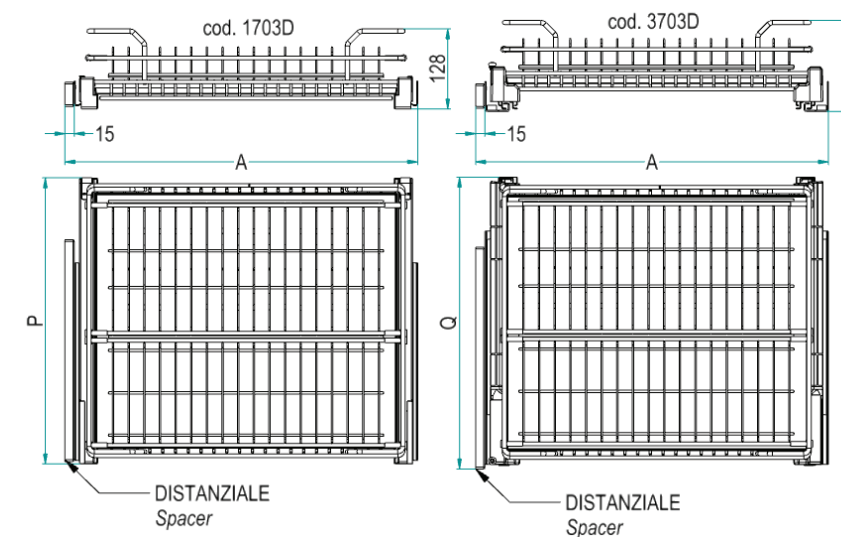


1703D



3703D

**Scolapiatti estraibile per base GOLD (1703) - CROMATICA (3703) - Estrazione manuale.**  
 Extractable draining rack for base GOLD range (1703) - CROMATICA range (3703) - Manual extraction.



Portata guide kg 30  
 Slides load capacity kg 30

**1703** D Y / 60 - 45 P C  
**3703**

Y: Soft-Closing  
 Imballo Singolo  
 Single Packaging

Profondità / Depth		
Cod.	P [mm]	Q [mm]
45	460	465
50	510	515

**Finitura Cestello**  
**Basket Finishing -**  
 C: Cromo / Chrome

**Cod. -**

Misura Anta / Door Size [cm]	A [mm]	n° Spacers
45	414	1
60	564	1
80	764	2
90	864	2





# QUADRO

Cestelli realizzati totalmente in filo metallico.

I cestelli sono equipaggiati con guide Salice Futura ad estrazione parziale ottimizzata e sistema soft-closing di serie. A richiesta (art. 2110) i cestelli possono essere equipaggiati con guide Blum Tandem 551 ad estrazione parziale e sistema soft-closing di serie.

Full round wire baskets.

All baskets are equipped with Salice Futura optimized partial extraction slides and soft-closing system as standard. Baskets 2110 are available on Blum Tandem 551 partial extraction slides and soft-closing system as standard.

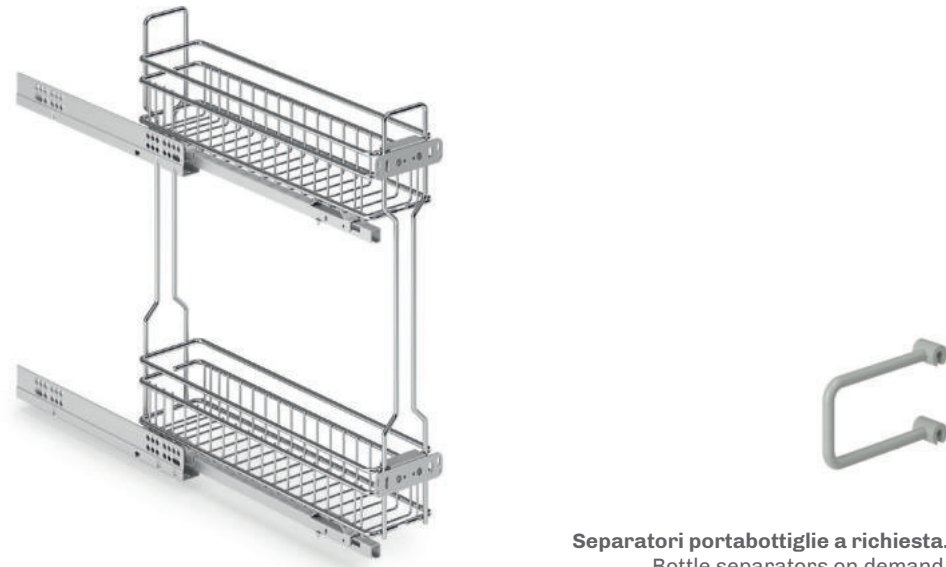
2104S - 412  
2110 - 413  
2102S - 414  
2110 - 415  
2105S - 416  
2202D - 417  
2107S - 418  
2123S-2123AS - 419  
125 - 420  
400 - 421  
301 - 422





# 2104S

quadro

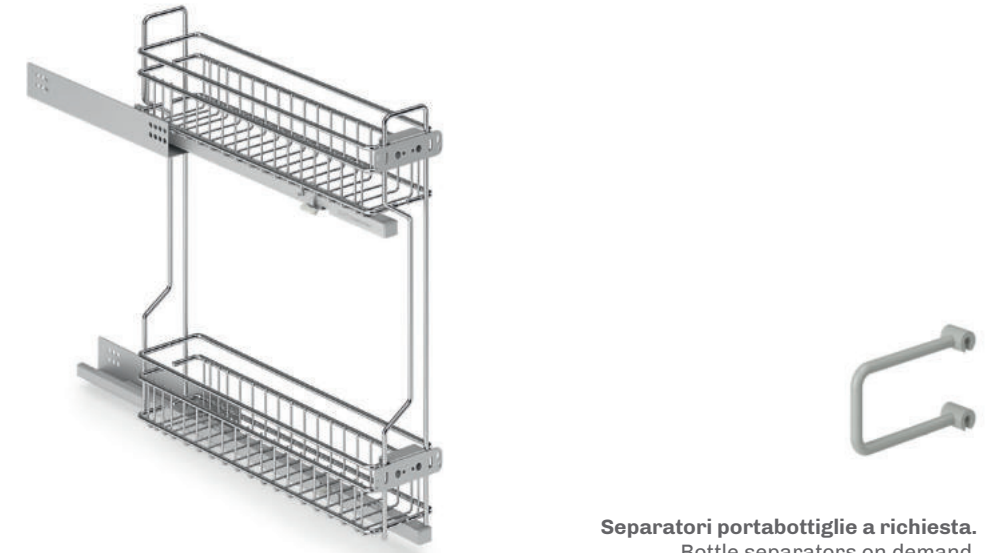


Separatori portabottiglie a richiesta.  
Bottle separators on demand.  
Cod. DPB (1 Pcs - Grigio RAL7035/Grey RAL7035)  
Cod. FEDPB (Kit 4 Pcs Grigio RAL7035/Grey RAL7035)  
Cod. DPBAR (1 Pcs - Ardesia /Slate)  
Cod. FEDPBAR (Kit 4 Pcs Ardesia / Slate)

**Estraibile Jolly due piani.**  
Two shelves extractable Jolly basket QUADRO range.

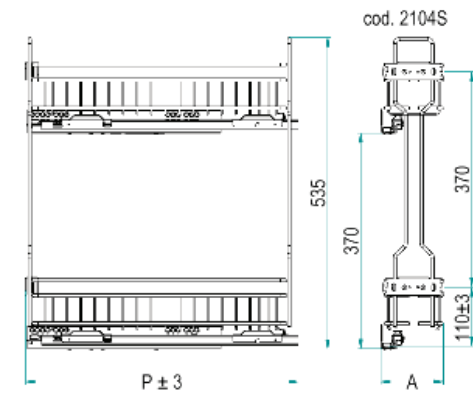
# 2110

quadro

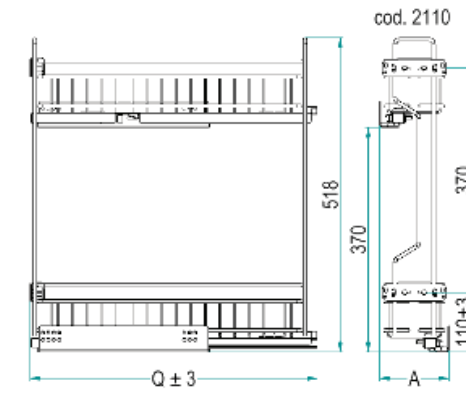


Separatori portabottiglie a richiesta.  
Bottle separators on demand.  
Cod. DPB (1 Pcs - Grigio RAL7035/Grey RAL7035)  
Cod. FEDPB (Kit 4 Pcs Grigio RAL7035/Grey RAL7035)  
Cod. DPBAR (1 Pcs - Ardesia /Slate)  
Cod. FEDPBAR (Kit 4 Pcs Ardesia / Slate)

**Estraibile Jolly due piani.**  
Two shelves extractable Jolly basket QUADRO range.



Portata guide kg 30 / Slides load capacity kg 30  
Equippaggiato con guide SALICE / Equipped with SALICE slides



Portata guide kg 30 / Slides load capacity kg 30  
Equippaggiato con guide BLUM / Equipped with BLUM slides  
Guide incrociate / Staggered Slides

**2104S Y (DX) / 15 - 50 P C**

Imballo Singolo / Single Packaging  
Y: Soft-Closing

Finitura Cestello  
Basket Finishing -  
C: Cromo / Chrome  
AR: Ardesia / "Slate" RAL7043

Profondità / Depth	
Cod.	P [mm]
28*	280
50	470

\* Solo Larghezza 15cm  
Only for 15cm Width

Cod. -		
Misura Anta / Door Size [cm]	A [mm]	
15	110	
20	160	
25	210	

Versione Guide / Slides Version -			
Cod.	n° 2 RH Slides	n° 2 SX Slides	
2104SY	DX	-	

STAFFE ANTA / Door Brackets

**2110 Y (DX) / 15 - 45 P C**

Imballo Singolo / Single Packaging  
Y: Soft-Closing

Finitura Cestello  
Basket Finishing -  
C: Cromo / Chrome  
AR: Ardesia / "Slate" RAL7043

Profondità / Depth	
Cod.	Q [mm]
45	475

Cod. -		
Misura Anta / Door Size [cm]	A [mm]	
15	114	
20	164	
25	214	

Versione Guide / Slides Version -			
Cod.	Opposite Slides	n° 2 RH slides	n° 2 LH slides
2110	-	DX	SX

STAFFE ANTA / Door Brackets



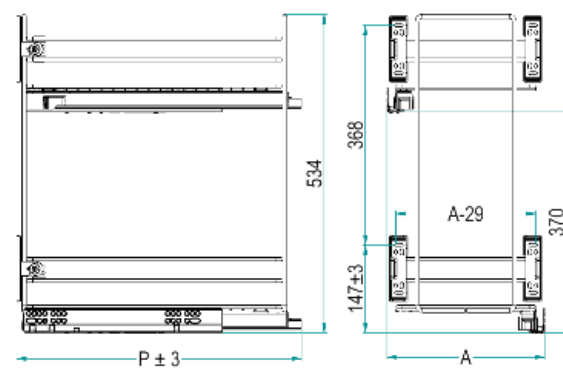


# 2102S

quadro



**Estraibile due piani.**  
Two shelves extractable basket.



Portata guide kg 30 / Slides load capacity kg 30  
Equippaggiato con guide SALICE / Equipped with SALICE slides  
Guide incrociate / Staggered Slides

**2102S Y / 30 - 45 P C**

Imballo Singolo  
Single Packaging

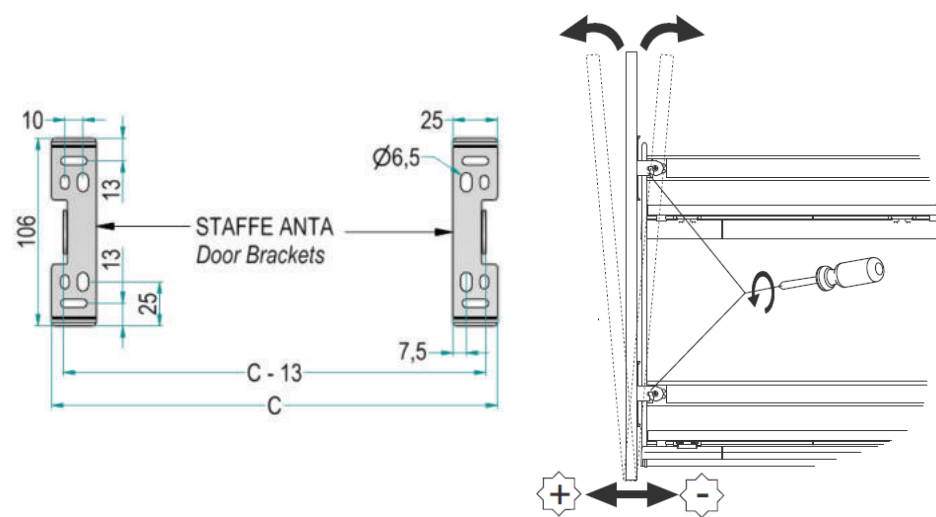
**Finitura Cestello**  
Basket Finishing -

C: Cromo / Chrome  
AR: Ardesia / "Slate" RAL7043

Y: Soft-Closing

Profondità / Depth	
Cod.	P [mm]
50	475

Cod. -	
Misura Anta / Door Size [cm]	A [mm]
30	264
35	314
40	364
45	414
50	464
60	564

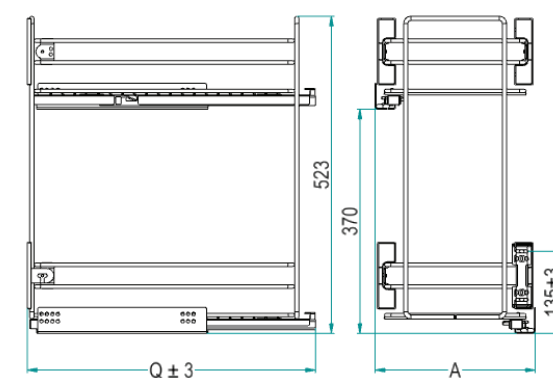


# 2110

quadro



**Estraibile due piani.**  
Two shelves extractable basket.



Portata guide kg 30 / Slides load capacity kg 30  
Equippaggiato con guide BLUM / Equipped with BLUM slides  
Guide incrociate / Staggered Slides

**2110 Y / 30 - 45 P C**

Imballo Singolo  
Single Packaging

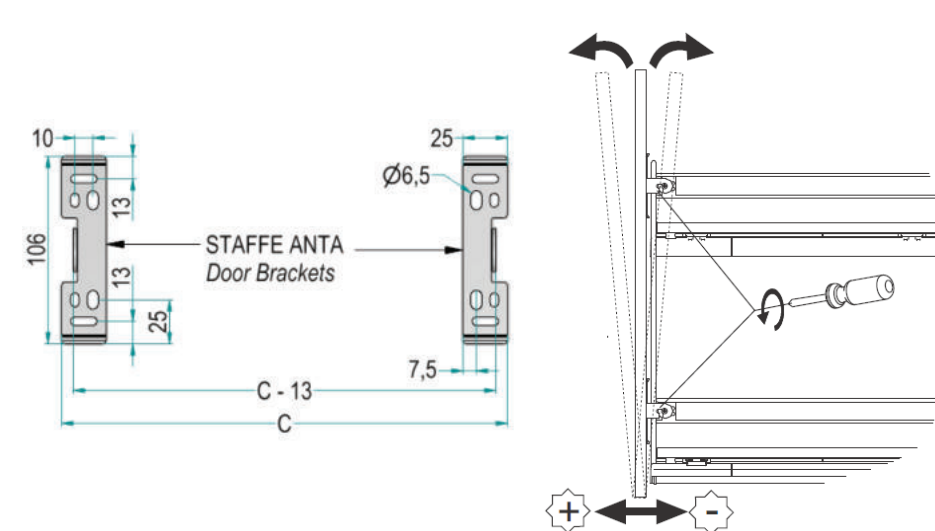
**Finitura Cestello**  
Basket Finishing -

C: Cromo / Chrome  
AR: Ardesia / "Slate" RAL7043

Y: Soft-Closing

Profondità / Depth	
Cod.	Q [mm]
45	475

Cod. -	
Misura Anta / Door Size [cm]	A [mm]
30	264
40	364
45	414
50	464
60	564







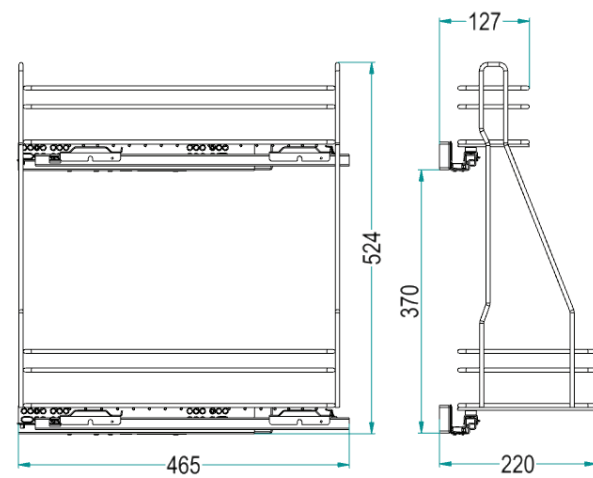


# 2107S

quadro



**Estraibile porta detersivi con guide laterali e distanziali.**  
Extractable detergent basket with lateral slides and spacers.



**2107S Y / 45 DX P C**

Portata guide kg 30 / Slides load capacity kg 30  
Equippaggiato con guide SALICE / Equipped with SALICE slides

**Verso / Hand -**  
SX - LEFT  
DX - RIGHT

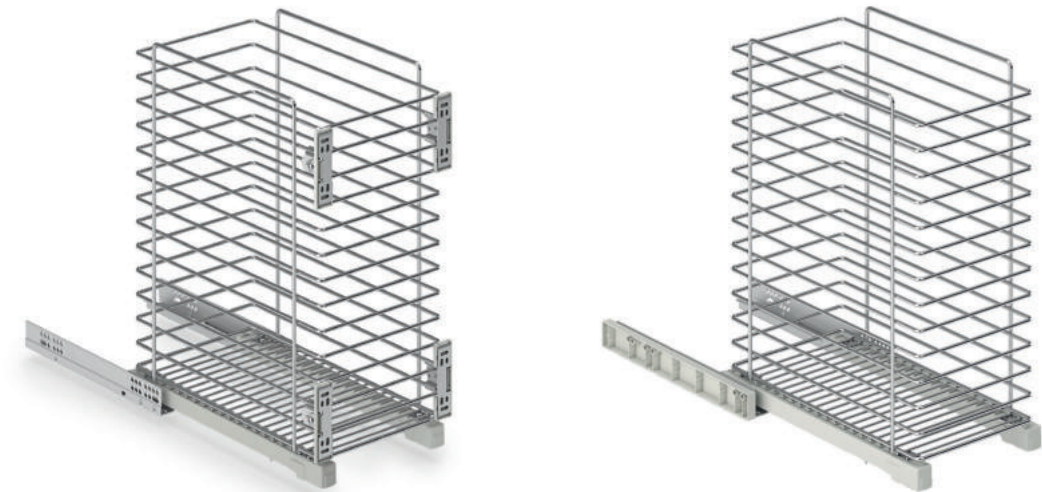
Imballo Singolo  
Single Packaging

Y: Soft-Closing

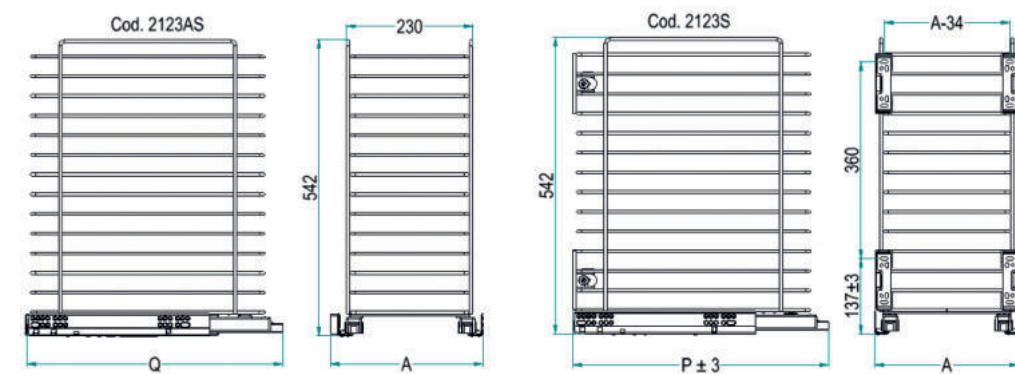
**Finitura Cestello**  
**Basket Finishing -**  
C: Cromo / Chrome  
AR: Ardesia / "Slate" RAL7043

# 2123S-2123AS

quadro



**Portabiancheria / Laundry basket (2123S).**  
Portabiancheria - Estrazione manuale / Laundry basket - Manual extraction (2123AS).



**2123**

**S Y / 30 - 45 P C**

**2123A**

**Profondità / Depth -**

Cod.	P [mm]	Q [mm]
45	475	470

Imballo Singolo  
Single Packaging

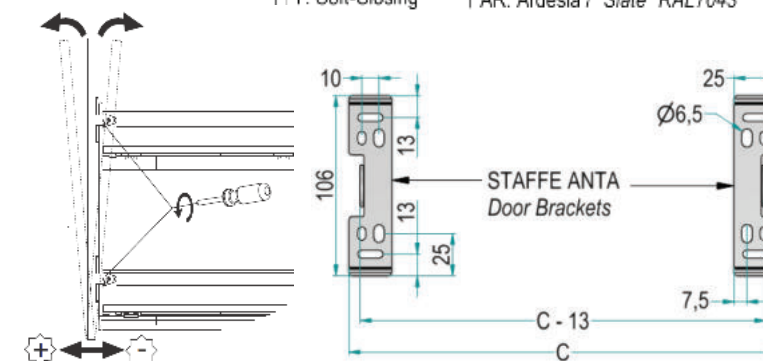
Y: Soft-Closing

**Finitura Cestello**  
**Basket Finishing -**

C: Cromo / Chrome  
AR: Ardesia / "Slate" RAL7043

**Cod. -**

Misura Anta / Door Size [cm]	A [mm]
30	264
40	364
45	414
50	464
60	564



Portata guide kg 30 / Slides load capacity kg 30  
Equippaggiato con guide SALICE / Equipped with SALICE slides



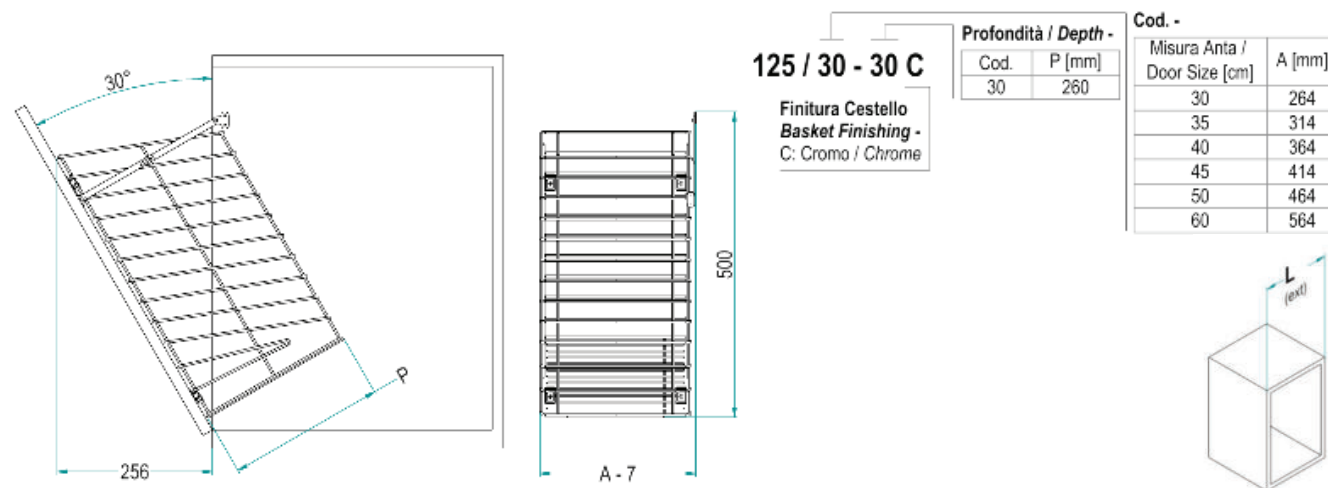


# 125

quadro

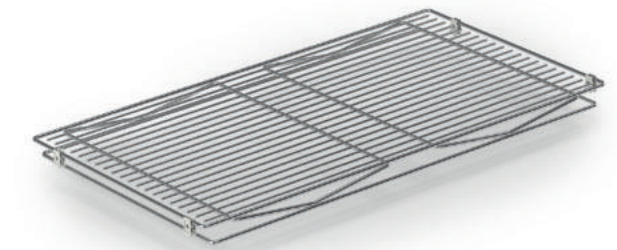


**Portabiancheria.**  
Laundry basket.

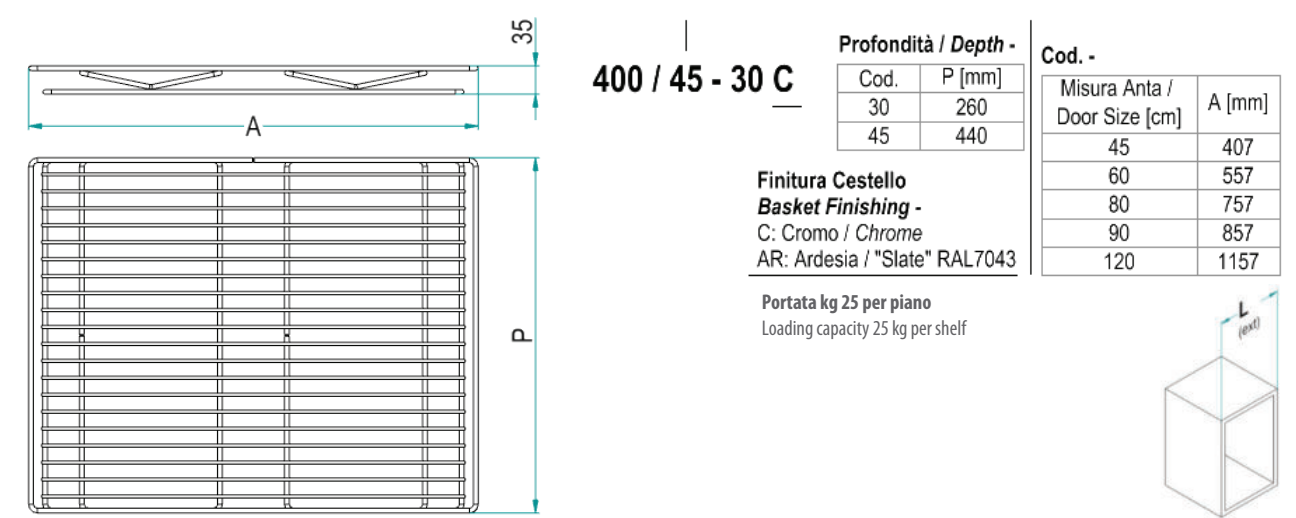


# 400

quadro



**Ripiano grigliato.**  
Wire shelf.

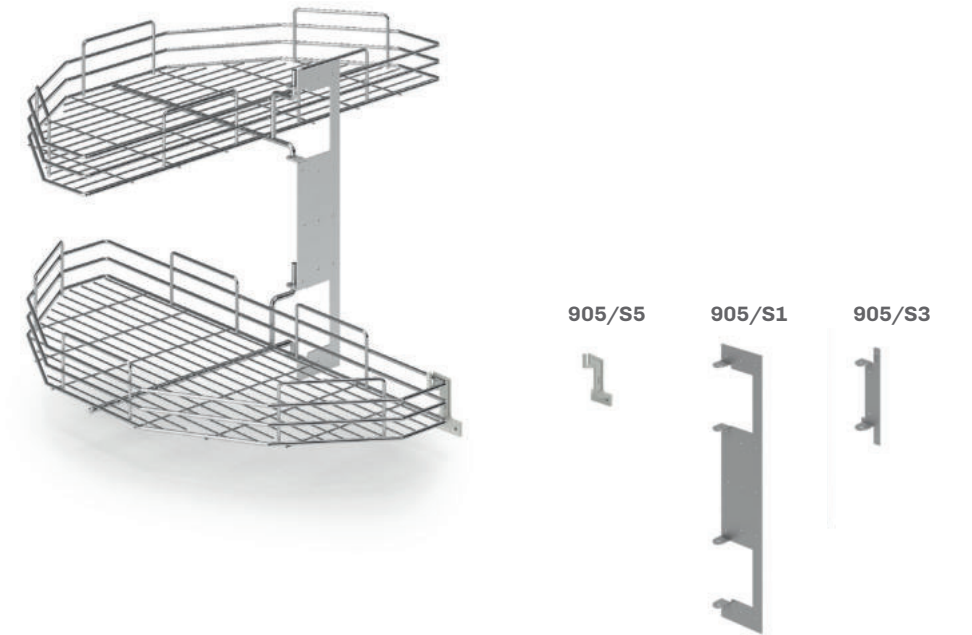




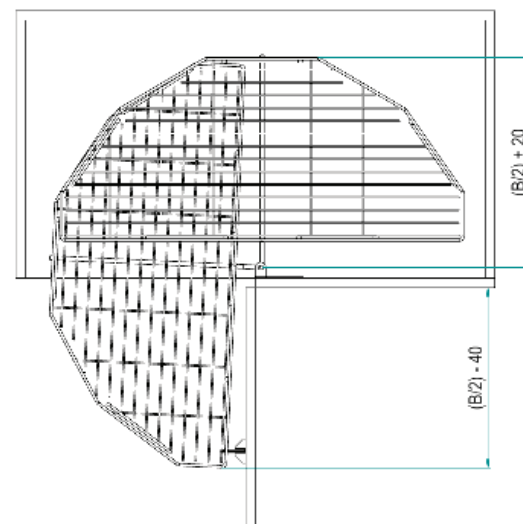
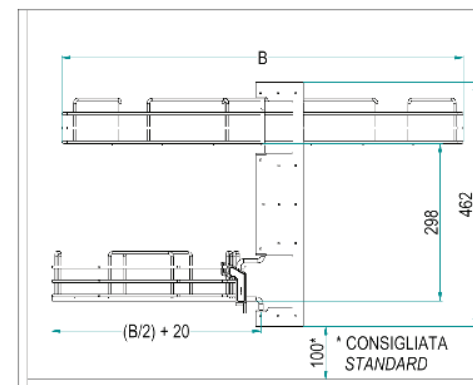


# 301

quadro



Mezza luna.  
Half-moon.



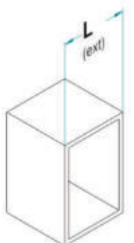
301 / 66 C

Dimensione / Size -

Cod.	B [mm]
66	660
76	760

Finitura Cestello  
Basket Finishing -  
C: Cromo / Chrome  
AR: Ardesia / "Slate" RAL7043

Portata kg 8 per piano  
Loading capacity 8 kg per shelf



Quadro





# SCOLAPIATTI

## DISH DRAINERS

Varie soluzioni in molteplici finiture. Prodotti realizzati in filo tondo, ellittico ed in lamiera. I telai possono essere personalizzati sulla foratura del pensile cliente o estensibili ed adattabili a tutte le misure. Le vaschette raccogliogocce possono essere fornite in materiale plastico trasparente o ardesia ed in Acciaio Inox AISI 430.

Many solutions in various finishes. Dish drainers are made of round and oval wire or metal sheet. Frames can be customised according to the cabinet drilling or adjustable to all sizes. Drip catcher trays are available in transparent plastic, painted ardesia or stainless steel AISI 430.

730K - 426  
730KP - 428  
731 - 429  
717 - 430  
716P - 431  
701 - 432  
702 - 433  
516-520-522-524 - 434  
550-551 - 435  
512 - 436

950 - 436  
901-906-908-918 - 437  
601 - 438  
602 - 439  
6703H - 440  
5703E - 441  
1703-3703 - 442  
1703D - 3703D - 443  
512L - 444  
704 - 445

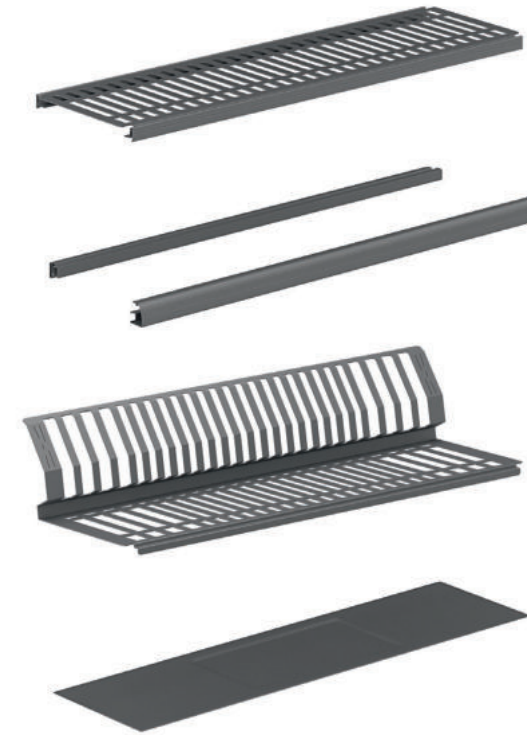






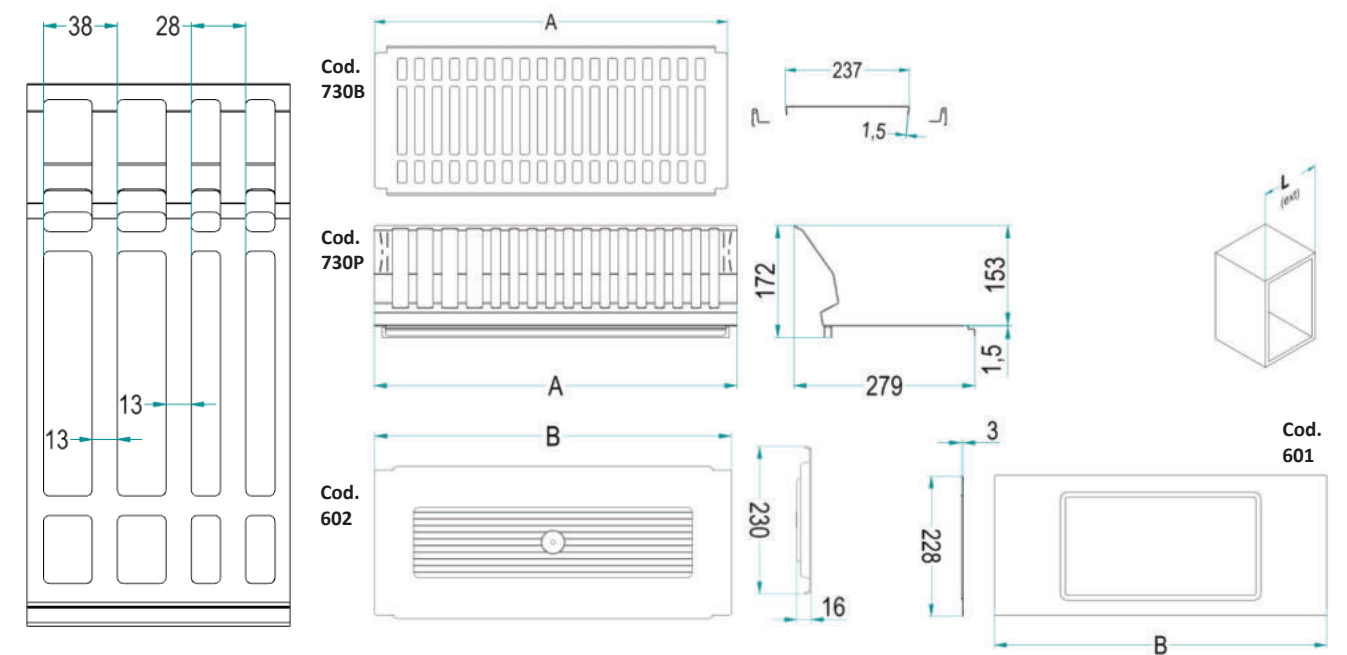
# 730K

ikona



da abbinare ai telai 516,520,522,524 pag. 434 + staffe 512 pag.436  
to combine with frames 516,520,522,524 pag. 434 + brackets 512 pag. 436

**Sunrack - Kit scolapiatti in lamiera.**  
Sunrack - Draining rack in sheet metal.



## 730 KIT 45 Z AR (601)\*

**Finitura / Finish**  
AR: Ardesia "Slate" (RAL 7043)  
CH: Champagne  
N: Black

**Vaschetta portagocce**  
**Drip catcher tray-**  
" - " : Trasparent plastic  
601 : Inox / Stainless steel

Larghezza / Width

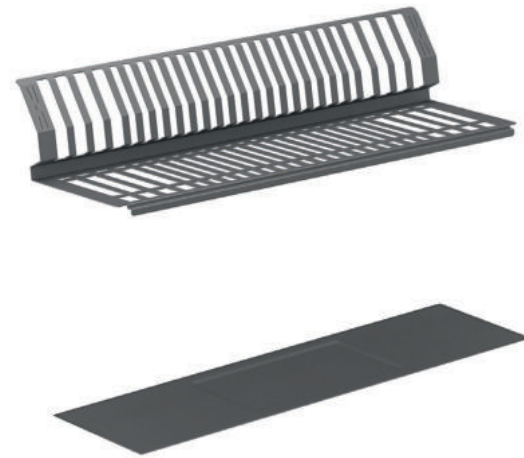
	-	40	45	50	60	70	75	80	90	100*	120*
A [mm]		359	409	459	559	659	709	759	859	959	1159
B [mm]		340	390	440	540	640	690	740	840	940	1140
Spazi / Slots		9	12	14	17	20	22	23	27	29	35





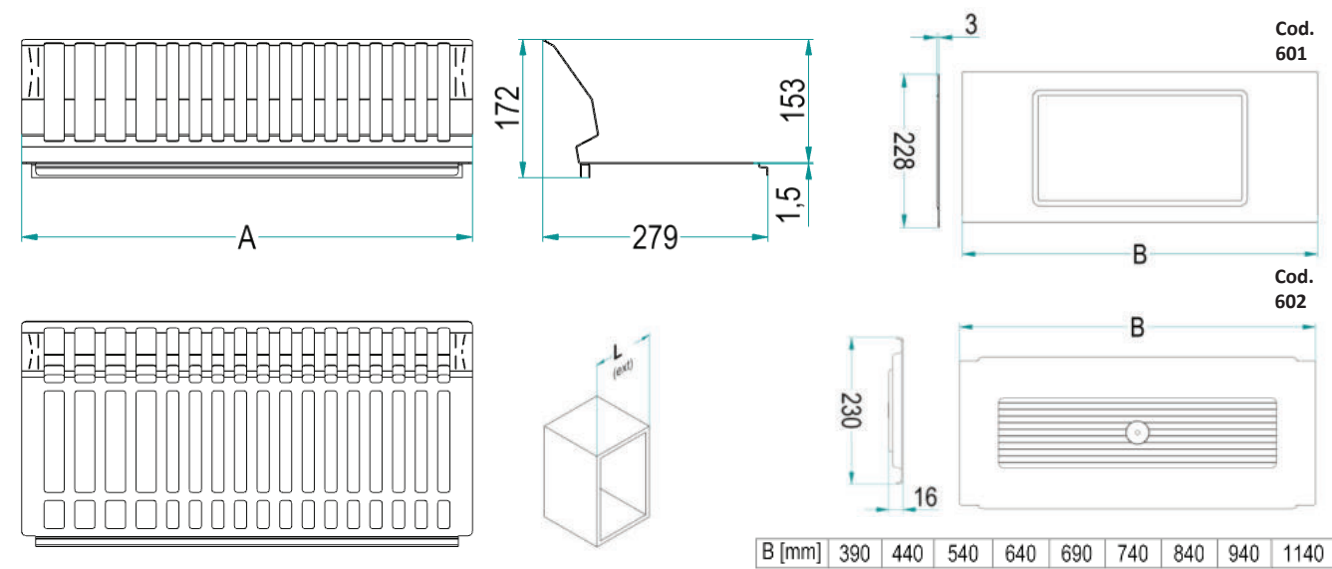
# 730KP

ikona



da abbinare ai telai 516,520,522,524 pag. 434  
to combine with frames 516,520,522,524 pag. 434

**Sunrack – Griglia unica in lamiera.**  
Sunrack – Single rack in sheet metal.



## 730 KIT P 45 Z AR (601)

**Finitura / Finish**  
AR: Ardesia "Slate" (RAL 7043)  
CH: Champagne  
N: Black

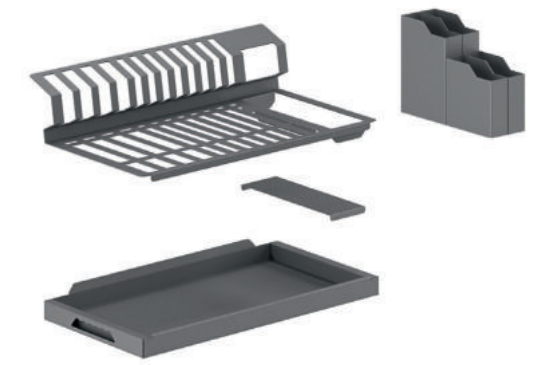
**Vaschetta portagocce**  
**Drip catcher tray-**  
"-": Trasparent plastic  
601: Inox / Stainless steel

Larghezza / Width

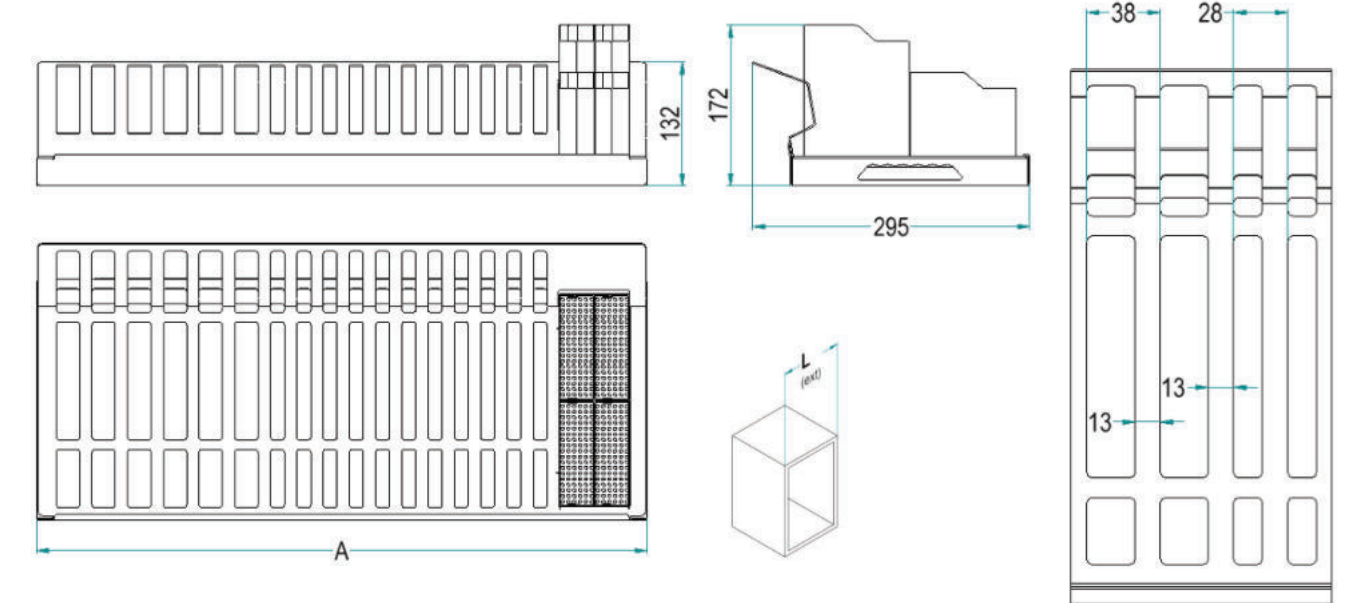
	40	45	50	60	70	75	80	90	100	120
A [mm]	359	409	459	559	659	709	759	859	959	1159
Spazi / Slots	10	12	14	17	20	22	23	27	29	35

# 731

ikona



**Sunrack – Scolapiatti da appoggio in lamiera.**  
Sunrack – Single rack for base.



## 731 KIT 45 Z AR

**Finitura / Finish**  
ZAR: Ferro zincato verniciato Ardesia / Galvanized Iron painted "Slate" (RAL 7043)  
ZCH: Ferro zincato verniciato Champagne / Galvanized Iron painted "Champagne"  
ZN: Ferro zincato verniciato Nero / Galvanized Iron painted "Black"

Larghezza / Width

	45	60	75	90
A [mm]	350	500	650	800
n° Vaschette / Trays	2	4	4	4
Spazi / Slots	8	12	17	21

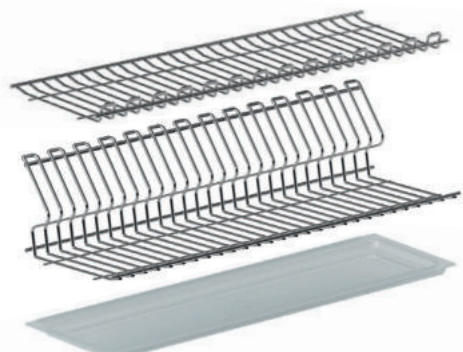


# 717

elite



**717**  
da abbinare ai telai 516,520,522,524 pag. 434  
+ staffe 512 pag. 436  
to combine with frames 516,520,522,524 pag. 434  
+ brackets 512 pag. 436



**717L**  
da abbinare ai telai 550, 551 pag. 435  
+ staffe 950 pag. 436  
to combine with frames 550, 551 pag. 435  
+ Brackets 950 pag. 436

**Kit Scolapiatti in filo Ovale.**  
Dish drainer in oval wire.

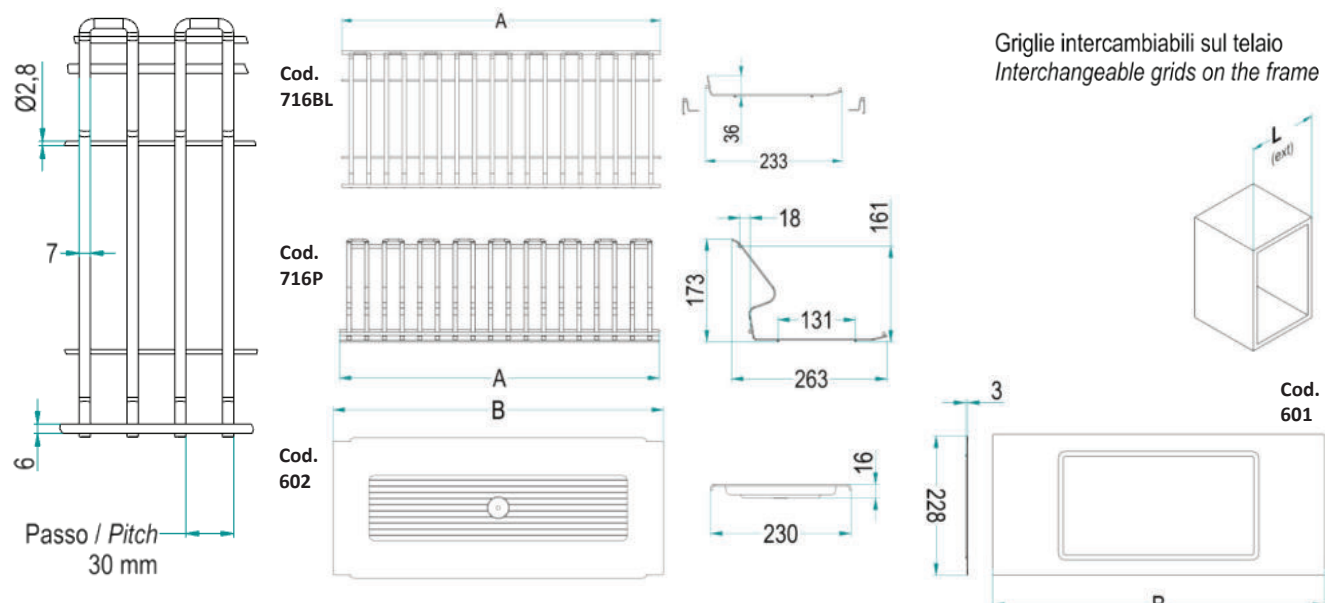
# 716P

elite



da abbinare ai telai 516,520,522,524 pag. 434  
e 550-551 pag. 435  
to combine with frames 516,520,522,524 pag. 434  
and 550-551 pag. 435

**Griglia unica in filo ovale.**  
Single rack dish drainer in oval wire.



**717 KIT 45 X AR (601)**

**Finitura / Finish**  
AR: Ardesia "Slate" (RAL 7043)  
CH: Champagne  
T: Black nickel coated  
C: Cromo / Chrome coated  
E: Elettrolucidato / Electropolished

Z: Zincato / Galvanized  
X: Inox / Stainless steel

**Vaschetta portagocce**  
Drip catcher tray -  
"-": Trasparent plastic  
601: Inox / Stainless steel

Larghezza / Width

-	45	60	70	75	80	90	120
A [mm]	392	542	642	692	742	842	1142
B [mm]	390	540	640	690	740	840	1140
Spazi / Slots	12	17	19	21	23	27	35

**716 (KIT) P 45 Z AR (601)**

Z: Zincato / Galvanized  
X: Inox / Stainless steel

"-": n°1 griglia / n°1 dish drainer grid  
KIT: n°1 griglia + n°1 gocciolatoio  
n°1 dish drainer grid + n°1 drip tray

**Finitura / Finish**  
AR: Ardesia "Slate" (RAL 7043)  
CH: Champagne  
T: Black nickel coated  
C: Cromo / Chrome coated  
E: Elettrolucidato / Electropolished

**Vaschetta portagocce**  
Drip catcher tray -  
"-": Trasparent plastic  
601: Inox / Stainless steel

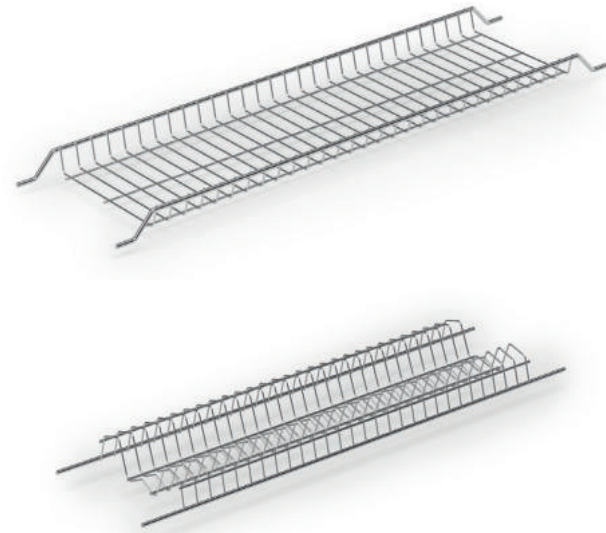
Larghezza / Width

-	45	60	70	75	80	90	120
A [mm]	392	542	642	692	742	842	1142
Spazi / Slots	12	17	19	21	23	27	35



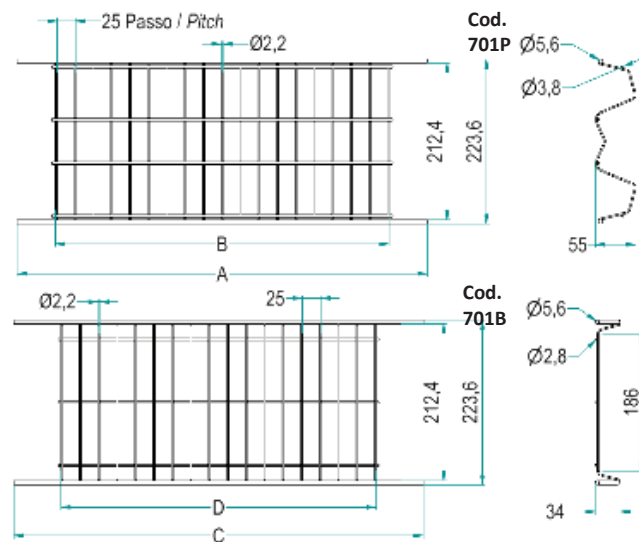
# 701

gold



da abbinare ai telai 550-551 pag. 435  
+ staffe 901 - 906 - 908 - 918 pag.437  
to combine with frames 550-551 pag. 435  
+ brackets 901 - 906 - 908 - 918 pag.437

**Kit scolapiatti n filo tondo.**  
Dish drainer in round wire.



701 / 90 ZG

**Finitura / Finish**

ZAR: Ferro Zincato Ardesia / Galvanized iron "Slate" (RAL 7043)  
ZG: Ferro Zincato Grigio / Galvanized iron Grey (RAL 9006)  
G: Ferro Verniciato Grigio / Painted iron Grey (RAL 9006)  
X: Inox / Stainless steel

**Larghezza / Width**

	A [mm]	B [mm]	C [mm]	D [mm]	spazi per piatti dish slots
40	355	251.2	355	265.2	10
45	405	302.2	405	277.2	12
50	456	352.2	455	327.2	14
60	556	452.2	555	427.2	18
70	655	552.2	655	527.2	22
75	705	602.2	705	577.2	24
80	756	653.2	755	627.2	26
90	856	751.2	853	728.2	30

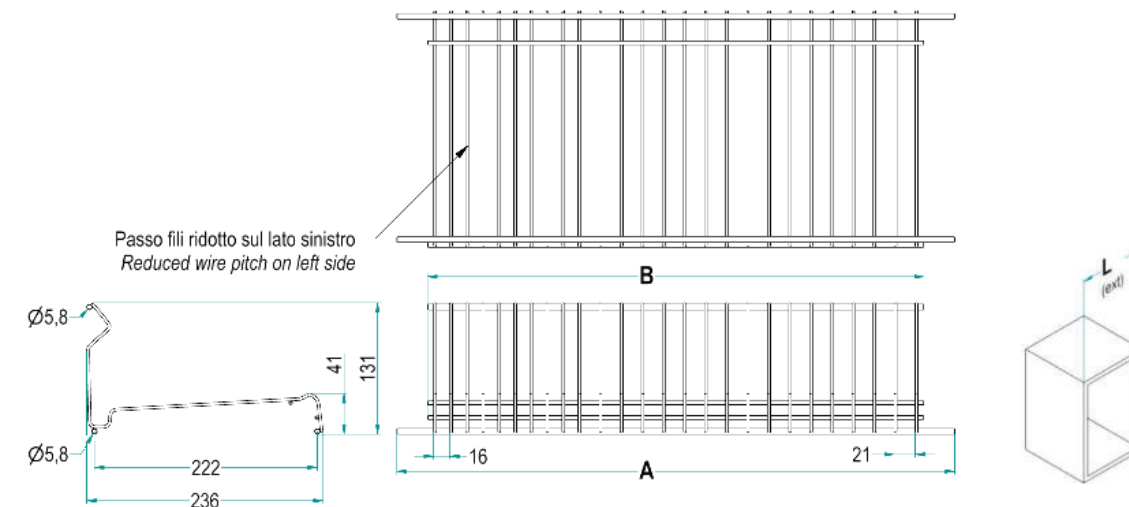
# 702

gold



da abbinare ai telai 550-551 pag. 435  
+ staffe 901 - 906 - 908 - 918 pag.437  
to combine with frames 550-551 pag. 435  
+ brackets 901 - 906 - 908 - 918 pag.437

**Griglia unica "Vasistas" in filo tondo.**  
"Vasistas" plate/glass single rack in round wire.



702 / 90 ZG

**Finitura / Finish**

ZAR: Ferro Zincato Ardesia / Galvanized iron "Slate" (RAL 7043)  
ZG: Ferro Zincato Grigio / Galvanized iron Grey (RAL 9006)  
G: Ferro Verniciato Grigio / Painted iron Grey (RAL 9006)  
X: Inox / Stainless steel

**Larghezza / Width**

	A [mm]	B [mm]	spazi passo 16 16 mm slots	spazi passo 21 21 mm slots
40	355	290	3	10
45	406	330	9	9
50	455	372	---	17
60	556	495	9	16
70	655	580	9	20
80	756	682	9	25
90	856	792	9	30
100	956	902	---	42
120	1156	1102	---	52



# 516-520-522-524

ikona - elite



da abbinare agli articoli 730K (pag. 427), 730KP (pag. 428), 717 (pag.430), 716P (pag. 431)  
to combine with items 730K (pag. 427), 730KP (pag. 428), 717 (pag.430), 716P (pag. 431)

**Telaio inferiore in alluminio con supporti in materiale plastico.**

**516 = Con supporti laterali telescopici.**

**520 = Con supporti laterali personalizzati su fianco del cliente.**

**522 = Con supporti laterali telescopici e alluminio anteriore con luce led incorporata.**

**524 = Con supporti laterali personalizzati su fianco del cliente e alluminio anteriore con luce led incorporata.**

Lower frame in aluminium with plastic supports.

516 = With telescopic lateral plastic supports.

520 = With lateral plastic supports customized on client's side panel.

522 = With telescopic lateral plastic supports and front aluminium frame with led light included.

524 = With lateral plastic supports customized on client's side panel and front aluminium frame with led light included.

# 550-551

elite - gold



da abbinare agli articoli 717L (pag.430), 716P (pag. 431), 701 (pag. 432), 702 (pag. 433)  
to combine with items 717L (pag.430), 716P (pag. 431), 701 (pag. 432), 702 (pag. 433)

**Telaio inferiore in alluminio con supporti in materiale plastico.**

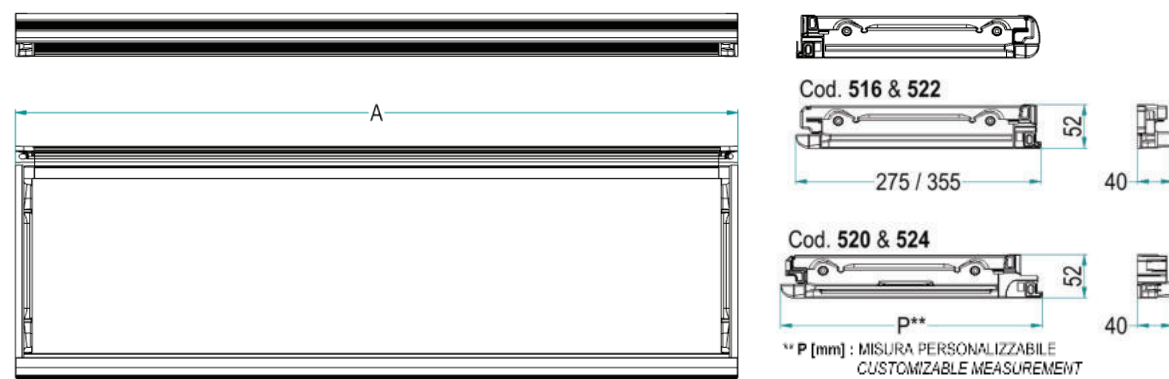
**550 = Con supporti laterali personalizzati su fianco del cliente.**

**551 = Con supporti laterali telescopici.**

Lower aluminium frame with lateral plastic supports.

550 = With lateral plastic supports customized on client's side panel.

551 = With lateral telescopic plastic supports.



\*\* P [mm] : MISURA PERSONALIZZABILE  
CUSTOMIZABLE MEASUREMENT

		Larghezza / Width		
		L [cm]	A [mm] (18)	A [mm] (16)
40		364		368
45		414		418
50		464		468
60		564		568
70		664		668
75		714		718
80		764		768
90		864		868
100		964		968
120		1164		1168

**516 | \***  
**520 | \***  
**522**  
**524**

**Luca Led / light colour**  
W: Bianco / White  
B: Blue

**Tipo Interruttore / Switch type**  
N: Capacitivo / Capacity

**Luca Interruttore**  
B: Blu / Blue  
W: Bianco / White

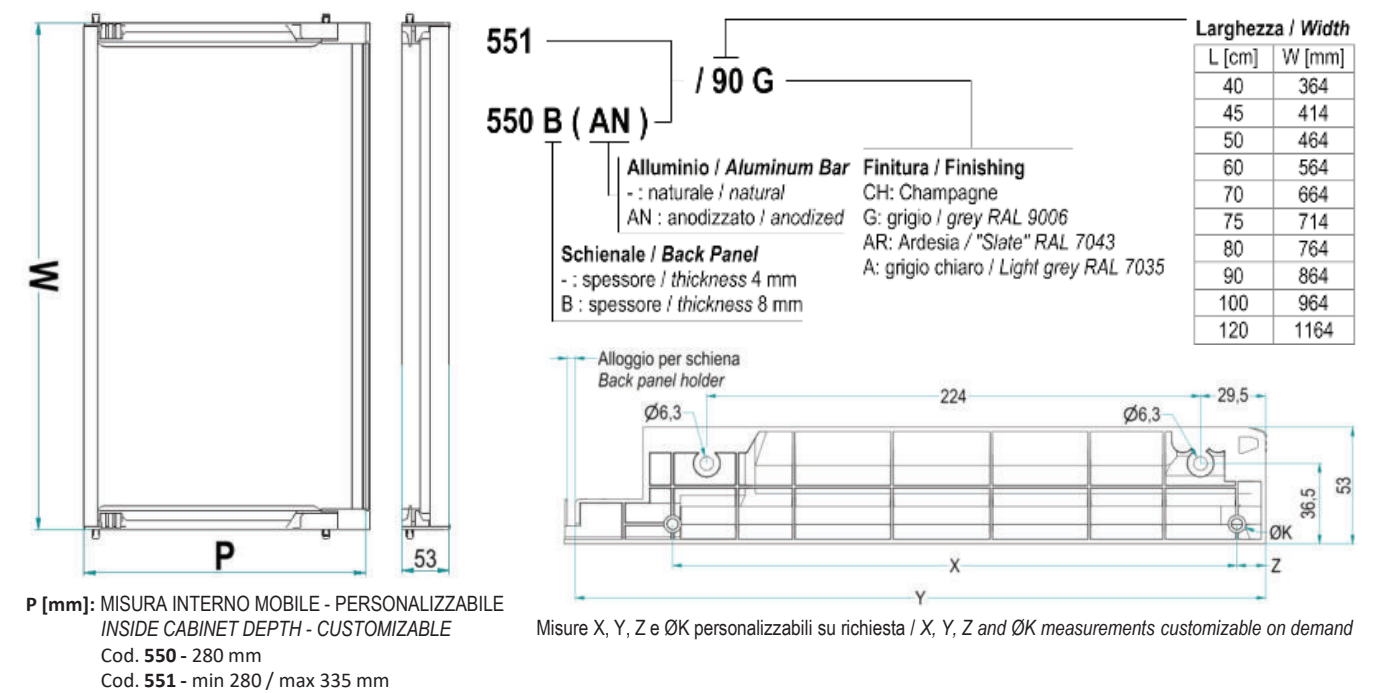
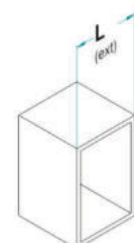
**Colore / Finishing -**  
A | Fianchetti / Support - Grigio RAL7035 / Light Grey  
Alluminio / Aluminium - Anodizzato / Anodized  
CH | Fianchetti / Support - Grigio RAL7035 / Light Grey  
Alluminio / Aluminium - Anodizzato Champagne / Champagne Anodized  
AR | Fianchetti / Support - Ardesia / "Slate"  
Alluminio / Aluminium - Verniciato Ardesia / "Slate" Painted  
N | Fianchetti / Support - Nero / Black  
Alluminio / Aluminium - Verniciato Nero / Black Painted

**Posizione Interruttore**  
Switch Position -  
L: Laterale / Lateral

**Fianco 16mm**  
16mm side panel

**45 A L W B N (-16)**

\* OPZIONABILE ANCHE SENZA LED es 516I / 45 A  
ALSO VERSION WITHOUT LED ex 516I / 45 A



P [mm] : MISURA INTERNO MOBILE - PERSONALIZZABILE  
INSIDE CABINET DEPTH - CUSTOMIZABLE  
Cod. 550 - 280 mm  
Cod. 551 - min 280 / max 335 mm

Misure X, Y, Z e ØK personalizzabili su richiesta / X, Y, Z and ØK measurements customizable on demand

Larghezza / Width	
L [cm]	W [mm]
40	364
45	414
50	464
60	564
70	664
75	714
80	764
90	864
100	964
120	1164

**Alluminio / Aluminum Bar**  
- : naturale / natural  
AN : anodizzato / anodized

**Finitura / Finishing**  
CH: Champagne  
G: grigio / grey RAL 9006  
AR: Ardesia / "Slate" RAL 7043  
A: grigio chiaro / Light grey RAL 7035

**Schienale / Back Panel**  
- : spessore / thickness 4 mm  
B : spessore / thickness 8 mm



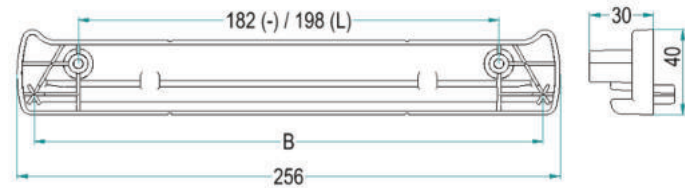
# 512

ikona - ellipse



da abbinare agli articoli 730K (pag. 427), 730KP (pag. 428), 717 (pag.430), 716P (pag. 431)  
to combine with items 730K (pag. 427), 730KP (pag. 428), 717 (pag.430), 716P (pag. 431)

**Staffe per telaio superiore (abbinabili ai telai 516-520-522-524).**  
Brackets for upper aluminium frame (can be combined with frames cod. 516-520-522-524).



B [mm]: Interasse perni personalizzabile / B max 224mm  
Pins Distance on request / B max 224mm

**Finitura / Finishing**  
A: Grigio RAL7035 / RAL7035 grey  
AR: Ardesia RAL7043 / "Slate" RAL7043  
N: Nero / Black

**SX: Sinistro / Left**  
**DX: Destro / Right**

**512 A S L SA ( SX )\*\* - ( SP )**

Diametro Perno * / Pin Diameter *	
Cod. Version	ØPin [mm]
SP	Senza Perno / without pin
5	Ø5
8	Ø8
10	Ø10

\*Perni personalizzabili / Customizable pins  
\*\* SX/DX solo per versione A / SX/DX only for A version

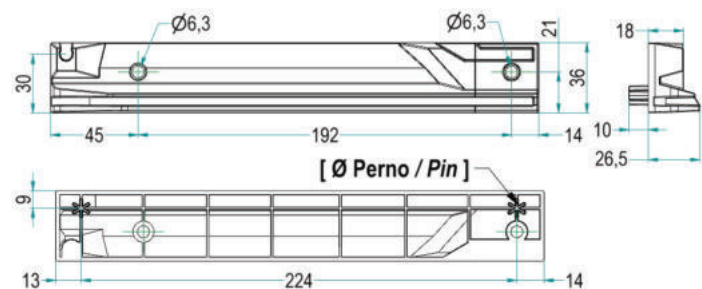
# 950

elite - gold



da abbinare agli articoli 717L (pag.430), 716P (pag. 431), 701 (pag. 432), 702 (pag. 433)  
to combine with items 717L (pag.430), 716P (pag. 431), 701 (pag. 432), 702 (pag. 433)

**Staffe per aggancio griglia superiore (abbinabili ai telai 550-551).**  
Bracket for upper rack (can be combined with frames cod. 550-551).



**Finitura / Finishing**  
A: Grigio RAL7035 / RAL7035 grey  
G: Grigio RAL 9006 / RAL 9006 grey  
AR: Ardesia RAL7043 / "Slate" RAL7043  
N: Nero / Black

**SX: Sinistro / Left**  
**DX: Destro / Right**

**950 G SX ( SP )**

\*Perni personalizzabili / Customizable pins

Diametro Perno * / Pin Diameter *	
Cod. Version	ØPin [mm]
SP	Senza Perno / without pin
5	Ø5
8	Ø8
10	Ø10

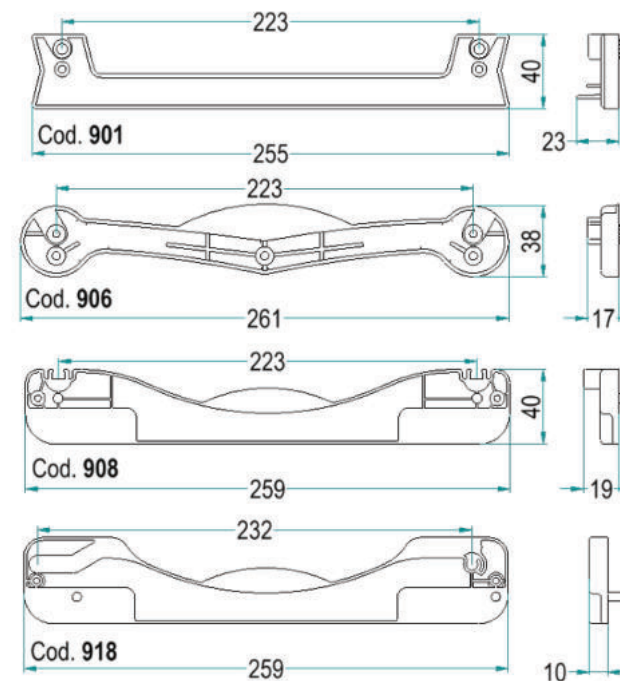
# 901-906-908-918

gold



da abbinare agli articoli 701 (pag. 432), 702 (pag. 433)  
to combine with items 701 (pag. 432), 702 (pag. 433)

**Staffe per aggancio griglia superiore (abbinabili ai telai 550-551).**  
Bracket for upper rack (can be combined with frames cod. 550-551).



901  
906  
908  
918

( A ) 5

Diametro Perno * / Pin Diameter *	
Cod. Version	ØPin [mm]
-	Senza Perno / without pin
5	Ø5
8	Ø8
10	Ø10

\*Perni personalizzabili / Customizable pins

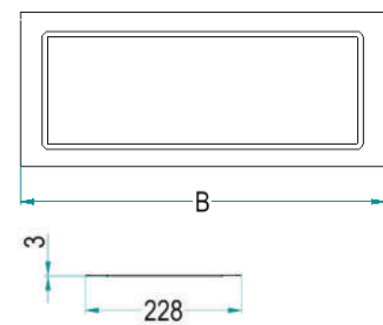
**Colore Fianchetto / Support colour -**  
A: Grigio chiaro / light grey RAL7035  
G: Grigio / grey RAL9006  
AR: Ardesia / "Slate" RAL7042



# 601



**Vaschetta raccogli gocce in Acciaio Inox (adatto a tutti i tipi di telai e staffe).**  
Drip-catcher tray in Stainless Steel (suitable for all frames and brackets).



**601 / 440 X**

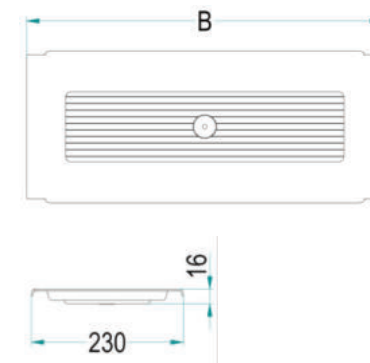
X: Inox / Stainless Steel

Larghezza / Width	
-	40 45 50 60 70 75 80 90 100 120
B [mm]	340 390 440 540 640 690 740 840 940 1140

# 602



**Vaschetta raccogli gocce in materiale plastico (adatto a tutti i tipi di telai e staffe).**  
Drip-catcher tray in plastic material (suitable for all frames and brackets).



**602 / 45 AR**

Finitura / Finishing -  
" - " : Transparent Plastic  
AR : Ardesia / "Slate"

Larghezza / Width	
-	40 45 50 60 70 75 80 90 120*
B [mm]	340 390 440 540 640 690 740 840 1140

\* only AR - Ardesia / "Slate"



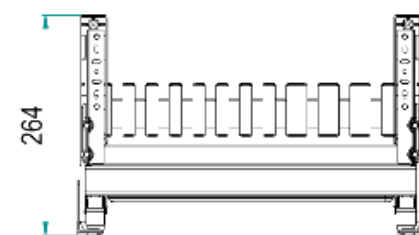


# 6703H

ikona



**Scolapiatti estraibile per base.**  
Extractable Draining rack for base.



**6703 H Y / 45 P AR**

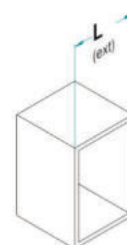
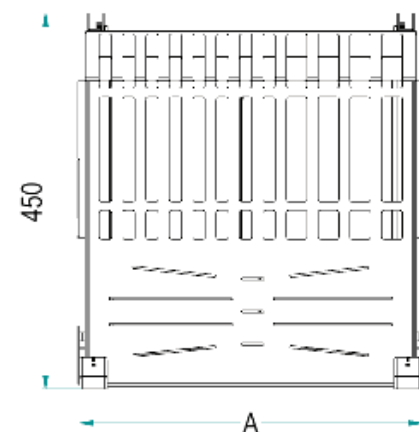
H - for Ikona & Hyper  
Lamiera / 2mm Metal Sheet

**Finitura Cestello - Basket Finishing -**  
AR: Ardesia "Slate" (RAL 7043)  
CH: Champagne  
N: Black

Imballo singolo  
Single packaging

**Cod. -**

Misura Anta / Door Size [cm]	L [mm]	A [mm]
45	450	414
60	600	564
90	900	864

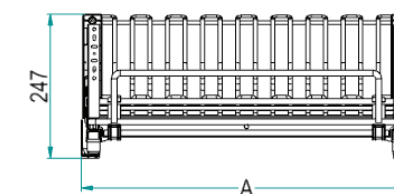


# 5703E

elite



**Scolapiatti estraibile per base.**  
Extractable draining rack for base ELLITE range.



**5703 E Y / 45 - 45 P C**

Imballo singolo  
Single packaging

**Cod.**

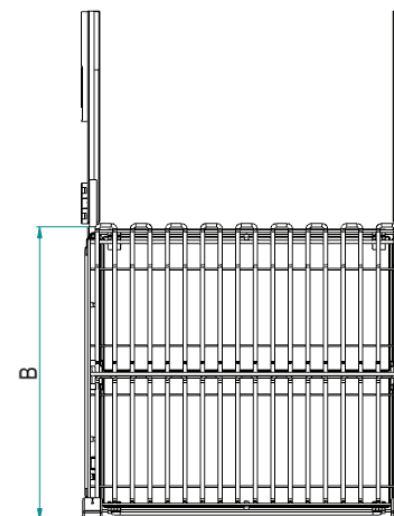
Misura Anta / Door Size [cm]	L [mm]	A [mm]
45	450	414
60	600	564
90	900	864

**Profondità / Depth**

B [mm]
45
50

**Finiture / Finishing -**

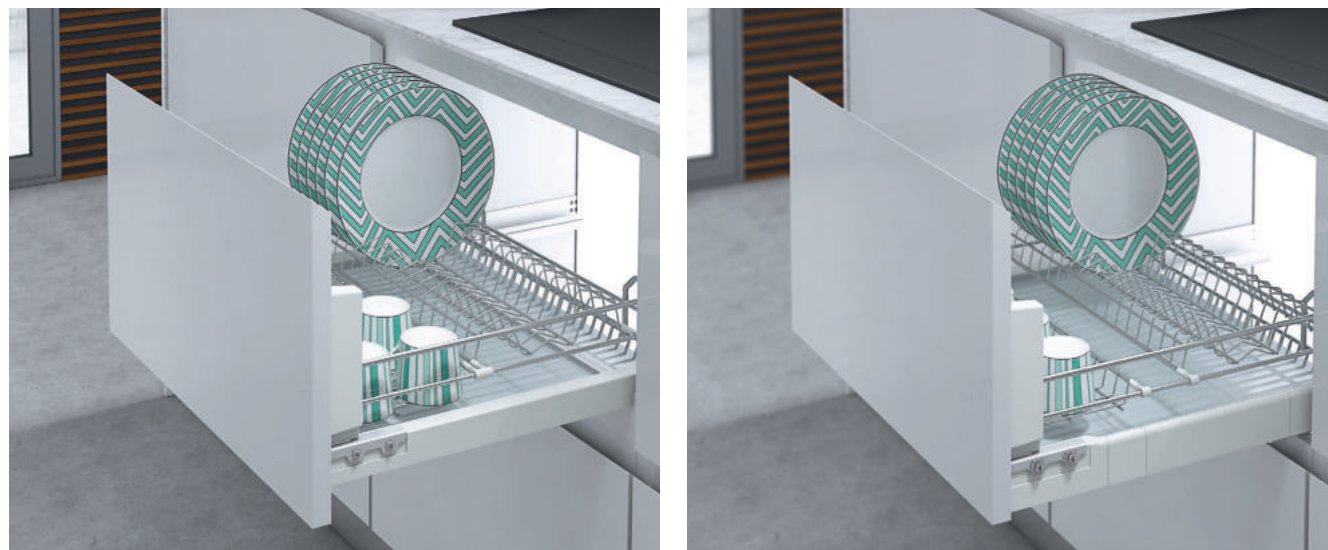
Cod.	Descr.	Caratteristiche	Features
C	"Cromo"	Cesto cromato	Chromed Basket
T	"Titanio"	Cesto nichelato nero protetto	Black nickel coated Basket
AR	"Ardesia" (RAL7043)	Cesto verniciato "Ardesia"	"Slate" painted Basket
CH	"Champagne"	Cesto verniciato "Champagne"	"Champagne" painted Basket





# 1703 - 3703

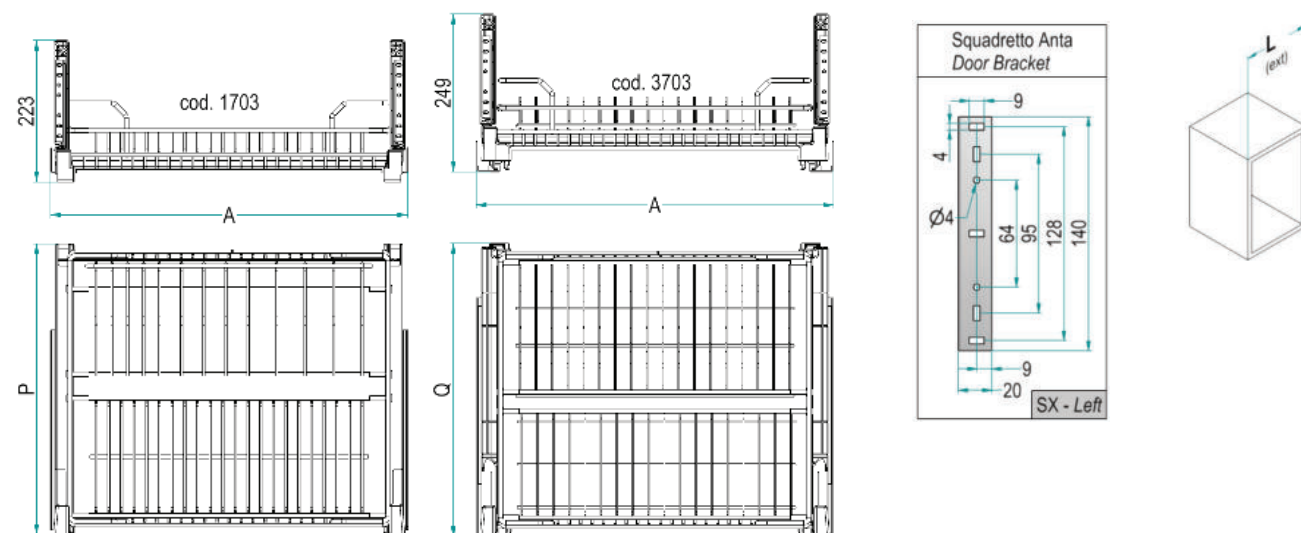
gold - cromatica



1703

3703

**Scolapiatti estraibile per base - CROMATICA (3703) - GOLD (1703).**  
Extractable draining rack for base - CROMATICA range (3703) - GOLD range (1703).



Portata guide kg 30  
Slides load capacity kg 30

**1703** Y / 60 - 45 P C  
**3703**

Imballo Singolo  
Single Packaging  
Y: Soft-Closing

Profondità / Depth		
Cod.	P [mm]	Q [mm]
45	460	465
50	510	515

Finitura Cestello  
Basket Finishing -  
C: Cromo / Chrome

Cod. -	
Misura Anta / Door Size [cm]	A [mm]
45	414
60	564
80	764
90	864

# 1703D - 3703D

gold - cromatica

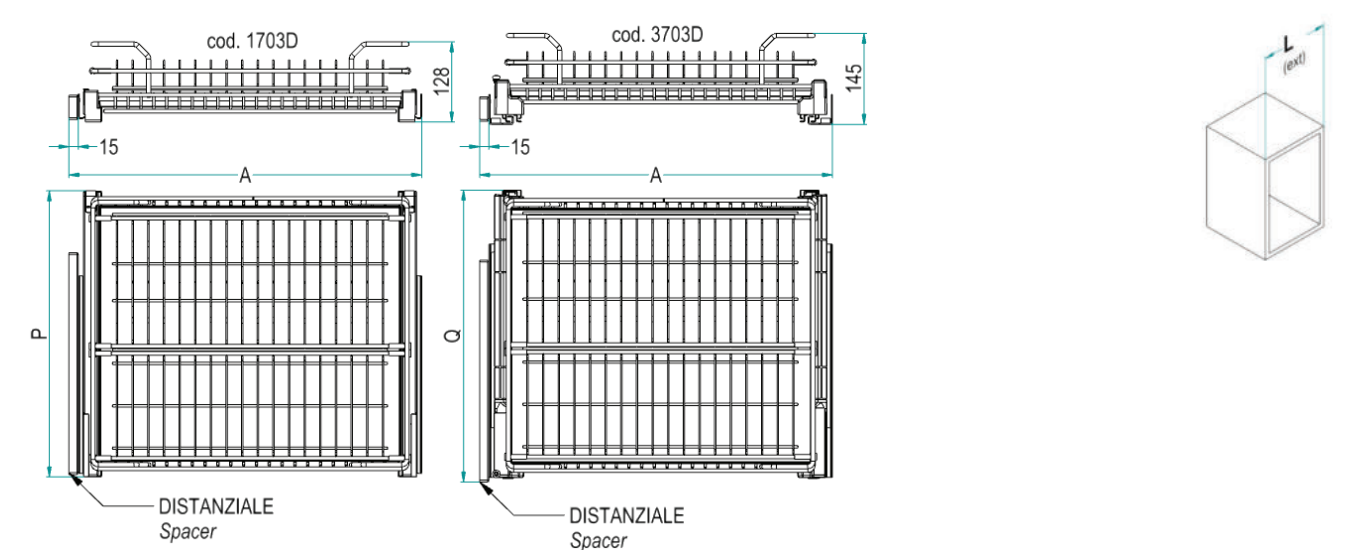


1703D



3703D

**Scolapiatti estraibile per base - CROMATICA (3703) - GOLD (1703) - Estrazione manuale.**  
Extractable draining rack for base - CROMATICA range (3703) - GOLD range (1703) - Manual extraction.



Portata guide kg 30  
Slides load capacity kg 30

**1703** D Y / 60 - 45 P C  
**3703**

Imballo Singolo  
Single Packaging  
Y: Soft-Closing

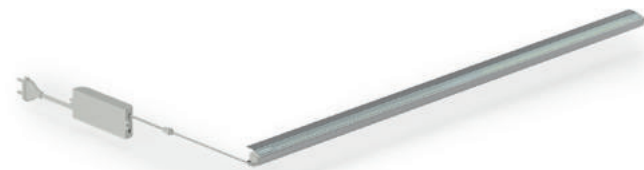
Profondità / Depth		
Cod.	P [mm]	Q [mm]
45	460	465
50	510	515

Finitura Cestello  
Basket Finishing -  
C: Cromo / Chrome

Cod. -		
Misura Anta / Door Size [cm]	A [mm]	n° Spacers
45	414	1
60	564	1
80	764	2
90	864	2



# 512L



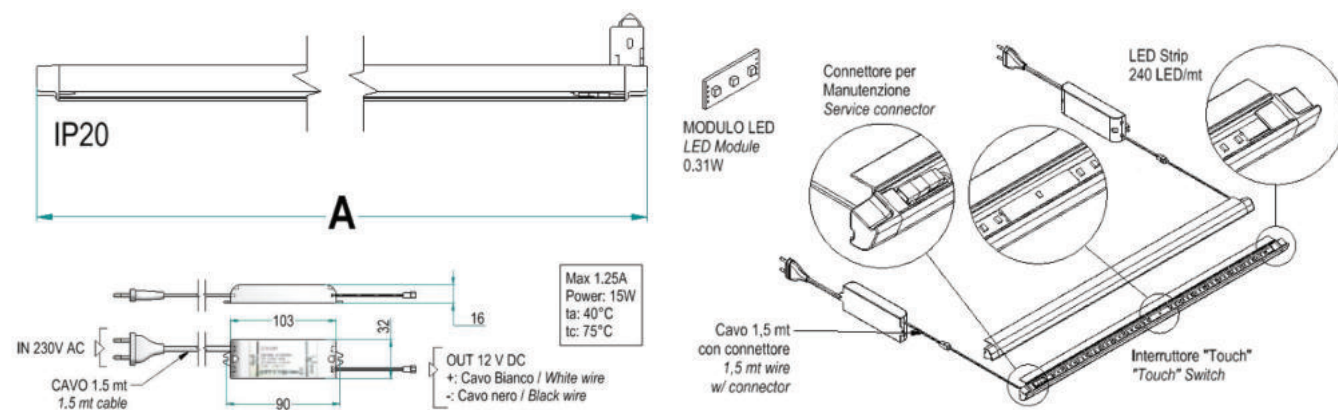
**Profilo alluminio con led integrato (adatto a tutti i telai INOXA).**  
Aluminium profile with led light (suitable for all Inoxa frames).

# 704

gold



**Scolapiatti ad angolo completo di vaschette Inox.**  
Corner draining rack with Stainless Steel trays included.



**512L / 90 - 512 A L B**

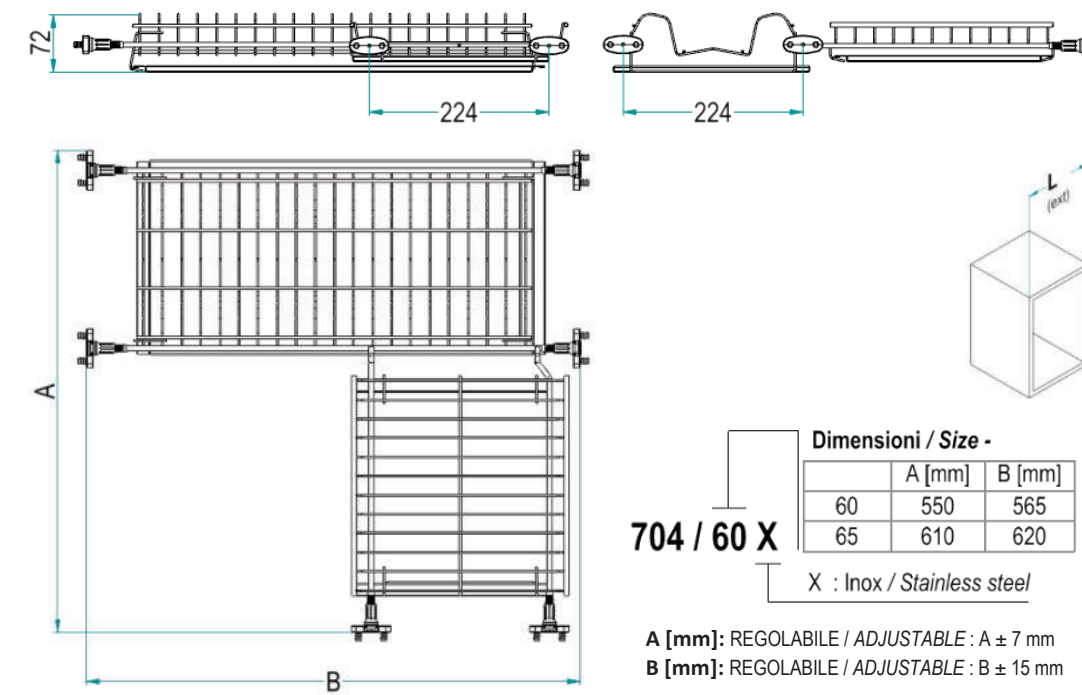
**Interruttore / Switch**  
L: Laterale / Side

**Luce interruttore / Switch light**  
B: Blu / Blue  
W: Bianca / White

**Finitura / Finishing**  
A: Alluminio Anodizzato / Anodized Aluminium  
AR: Alluminio Verniciato Ardesia / "Slate" painted Aluminium

Telaio / Frame		Larghezza / Width			Power [W]
Code	Telaio/Frame art.	L [cm]	A [mm]	A [mm]	
512	550 - 551	45	367	373	3.125
520	516 - 520 - 522 - 524	50	417	423	4
		60	517	523	5
		70	617	623	6.5
		75	667	673	7
		80	717	723	7.5
		90	817	823	8.75
		120	1117	1123	12.5

L (ext)





**Copyright 2018 INOXA S.r.l. - All rights reserved**

INOXA Srl si riserva il diritto di apportare, senza alcun preavviso, modifiche ai materiali, alle finiture, al design e alle caratteristiche tecniche per tutti gli articoli presenti in questo catalogo.

Le finiture ed i colori dei materiali hanno puramente valore indicativo in quanto soggetti alle tolleranze dei processi di stampa.

Per esigenze tecniche i codici riportati in questo catalogo potrebbero subire modifiche al momento della compilazione dei documenti.

INOXA Srl reserves the right to change, without prior notice, materials, covers, finishes and drawing of the products presented in this catalogue.

The textures and colors of materials and finishes are indicative as they are depending on the tolerances of the printing process.

For technical reasons, the codes indicated in this catalogue may be subject to changes at printing time or in the official documents.

**(1)-05.21**



**CREATED TO IMPROVE**

**INOXA.IT**