



## Каталог и техническое руководство 2020/2021

Все необходимое внутри

[www.blum.com](http://www.blum.com)

 **blum**<sup>®</sup>

Чтобы у Вас была подробная и всегда актуальная информация об изделиях Blum, мы связали каталог с нашими **онлайн-сервисами**.

Это поможет Вам не только легко и быстро найти подробную информацию по нашим изделиям, но и получить списки фурнитуры, узнать особенности ассортимента и многое другое.

**Информация по монтажу, демонтажу и регулировке**

Теперь по **QR-коду** и **короткой веб-ссылке** Вы можете найти полную и актуальную информацию по правильному монтажу наших изделий.

Они перенаправят Вас к подробным инструкциям по монтажу в электронном виде.

**Веб-код**



В каталоге указаны веб-коды для различных решений. При вводе этого кода в конфигураторе изделий наряду со списками артикулов Вы получите информацию об имеющемся ассортименте, а также данные для сборки и продвижения изделия.

Короткая ссылка  
[www.blum.com/configurator](http://www.blum.com/configurator)

**Пример**

Веб-код  
**DQBQ2M**

**Короткая ссылка**



Короткая электронная ссылка дает доступ к дополнительной информации по изделиям, например, инструкциям по монтажу для печати, брошюрам и технической информации.

Пример  
Помощь при проектировании и заказе

Короткая ссылка  
[www.blum.com/planningtools](http://www.blum.com/planningtools)

**QR-код**



Дополнительно к информации в каталоге с помощью QR-кода Вы можете открыть материалы по монтажу, а также более подробную информацию по изделиям Blum, даже находясь у клиента.

Пример  
Видеоролик по использованию

Короткая ссылка  
[www.blum.com/gmSum](http://www.blum.com/gmSum)







### Подъемные механизмы

Обзор		19
▶ AVENTOS HF – складной подъемный механизм	Стандарт   SERVO-DRIVE	22
▶ AVENTOS HS – откидной подъемный механизм	Стандарт   SERVO-DRIVE	34
▶ AVENTOS HL – вертикальный подъемный механизм	Стандарт   SERVO-DRIVE	40
▶ AVENTOS HK top – поворотный подъемный механизм	Стандарт   SERVO-DRIVE   TIP-ON	46
▶ AVENTOS HK-S – малый поворотный подъемный механизм	Стандарт   TIP-ON	56
▶ AVENTOS HK-XS – малый поворотный подъемный механизм	Стандарт   TIP-ON	62



### Системы петель

Обзор		73
▶ CLIP top BLUMOTION   CLIP top – петли	Монтаж CLIP без инструмента	74
▶ BLUMOTION для дверей		170
▶ TIP-ON для дверей		184
▶ MODUL – петли	Монтаж надвижением	188



### Системы выдвижения

Обзор	203	▶ TIP-ON BLUMOTION для TANDEMBOX	312
▶ LEGRABOX	204	▶ SERVO-DRIVE для LEGRABOX   TANDEMBOX	320
▶ TIP-ON BLUMOTION для LEGRABOX	248	▶ METABOX	352
▶ TIP-ON для LEGRABOX	254		
▶ TANDEMBOX intivo	260		
▶ TANDEMBOX antaro	262		
▶ TANDEMBOX plus	310		



### Системы направляющих

Обзор		377
▶ MOVENTO		378
▶ TIP-ON BLUMOTION для MOVENTO		396
▶ TIP-ON для MOVENTO		402
▶ TANDEM		408
▶ SERVO-DRIVE для MOVENTO   TANDEM		454
▶ STANDARD		488



### Разделительные системы

Обзор		501
▶ AMBIA-LINE для LEGRABOX		502
▶ Аксессуары для кухни AMBIA-LINE		512
▶ ORGA-LINE для TANDEMBOX		514
▶ Аксессуары для кухни ORGA-LINE		528



### Технологии движения

Обзор		533
▶ SERVO-DRIVE для одного корпуса		536



### Прочие изделия

Обзор		545
▶ Конструкции шкафов	SPACE STEP	546
▶ Центральные замки	CABLOXX	552
▶ Системы крепления	EXPANDO T	554
▶ Навески		556
▶ Стяжки		557



### E-SERVICES и приспособления

Обзор		561
▶ E-SERVICES		562
▶ Сверлильно-присадочные станки	MINIPRESS top   MINIPRESS	570
▶ Приспособления для сборки	BOXFIX	610
▶ Шаблоны		616



### Информация

Обзор		663
▶ Общая информация		664
▶ Информация по подъемным механизмам		668
▶ Информация по системам петель		670
▶ Информация по системам выдвижения и направляющих		676
▶ Указатель по артикулам		692
▶ Глоссарий		702



# moving ideas

**Почему даже самые лучшие идеи ничего не стоят, если они не претворяются в жизнь?**

Потому что они остаются в голове, вместо того, чтобы двигать мир вперед. Мы делаем все возможное для воплощения Ваших идей, предлагаем различные технологии и ноу-хау. У наших сотрудников также много вдохновляющих мыслей: относительно применения решений, которые могут предложить гораздо больше, чем простое открывание и закрывание мебели, относительно воплощения пожеланий клиентов, относительно создания еще большего комфорта в жизни. Давайте работать вместе.

 blum®







**Мы устанавливаем для себя более высокие стандарты качества, потому что хотим не только соответствовать Вашим ожиданиям, но и превзойти их.**

Подробнее об этом на стр. 666

**blum**





**Мы считаем себя системным поставщиком, предлагающим широкий ассортимент изделий, чтобы Вы могли воплотить свои идеи при производстве высококачественной мебели.**

**blum**







**Мы учитываем все самые актуальные тенденции и технологии, чтобы впечатлять своих клиентов новыми решениями.**

**blum®**







## AVENTOS HK top

Высокая функциональность и стильный дизайн



- Компактные размеры и строгий дизайн для разнообразных возможностей проектирования верхних шкафов и шкафов-колонок
- Два типа монтажа силового механизма
- Встроенный бесступенчатый ограничитель угла открывания
- Встроенная система безопасности
- Гармоничный дизайн заглушек как у AVENTOS HK-S
- AVENTOS HK top можно использовать с технологиями движения BLUMOTION, SERVO-DRIVE и TIP-ON

### Дополнительная информация

AVENTOS HK top

46

Короткая ссылка

[www.blum.com/i014](http://www.blum.com/i014)



# SPACE STEP

## Решение для цоколя – 2 в 1



- Обеспечивает доступ к следующему по высоте уровню полезного пространства в верхнем сегменте шкафов
- Создает дополнительное полезное пространство в ящике под ступенькой SPACE STEP
- Можно сочетать со всеми системами выдвижения и направляющих Blum
- Возможно сочетание со всеми технологиями движения Blum
- Разнообразие вариантов применения: SPACE STEP можно использовать во всех жилых помещениях

### Дополнительная информация

SPACE STEP

546

Короткая ссылка  
[www.blum.com/1009](http://www.blum.com/1009)



## Фиксатор выдвижной полки

Надежная и удобная фиксация выдвижной полки



- Можно использовать с направляющими **MOVENTO** и **TANDEM** **полного выдвижения**
- Можно сочетать с технологиями движения **BLUMOTION**, **TIP-ON BLUMOTION** и **TIP-ON**
- Двухсторонняя фиксация
- Надежная фиксация
- Фиксатор выдвижной полки благодаря синхронизатору можно разблокировать с одной стороны
- Крепление направляющих на привычные позиции
- Можно использовать во всех жилых помещениях
- Элегантный строгий дизайн
- Простой монтаж – изделия служат шаблонами

### Дополнительная информация

MOVENTO – Фиксатор выдвижной полки

386

TANDEM – Фиксатор выдвижной полки

444

Короткая ссылка

[www.blum.com/i010](http://www.blum.com/i010)





# TANDEM для 19 мм

## Система направляющих для широких боковин



- Направляющие для деревянных ящиков с боковинами толщиной **17–19 мм**
- Направляющие TANDEM со встроенным BLUMOTION и TIP-ON могут быть полного и частичного выдвижения различной номинальной длины
- Возможны два варианта монтажа – с замками или с фиксаторами

- Износостойкие пластиковые валики обеспечивают плавный ход
- Высокая стабильность и незначительные показатели провисания
- Встроенная регулировка наклона фасада без инструмента
- В систему направляющих встроены блокировка от нежелательного снятия и регулировка по высоте

### Дополнительная информация

TANDEM для 19 мм

409

Короткая ссылка

[www.blum.com/1011](http://www.blum.com/1011)



# MINIPRESS top

## Оборудование будущего



- Максимальное выдвижение каретки станка до 350 мм
- Удобное крепление сверлильных головок
- Регулировка устройства для горизонтального сверления (доп. опция) легко доступна
- Снижение износа сверла за счет автоматического возврата каретки станка после достижения конечной позиции
- Цифровая настройка всех важных параметров
- Идентичные сверлильные головки и линейки, как на станках PRO CENTER и MINIPRESS PRO
- Без EASYSTICK: позиционирование каретки станка по оси Y с помощью регулировочной рукоятки
- С EASYSTICK: автоматическое определение позиций по осям X и Y

#### Дополнительная информация

MINIPRESS top с EASYSTICK

576

MINIPRESS top

580

Короткая ссылка

[www.blum.com/i012](http://www.blum.com/i012)



# EASYSTICK

## Новые возможности для обработки мебели



- Автоматическая, легко регулируемая система упоров для сверльно-присадочных станков Blum
- Положения сверления можно задать непосредственно на станке в цифровой форме
- Упоры выставляются автоматически и шаг за шагом показывают правильные позиции
- Импорт результатов проектирования из Конфигуратора корпусов непосредственно на EASYSTICK
- Система EASYSTICK подходит для оснащения станков MINIPRESS PRO и MINIPRESS P, а также нового станка MINIPRESS top

### Дополнительная информация

EASYSTICK

606

Короткая ссылка

[www.blum.com/i013](http://www.blum.com/i013)









Мы оказываем Вам поддержку, предлагая электронные сервисы, адаптированные к Вашим процессам, чтобы повысить эффективность и качество Вашей работы.

[e-services.blum.com](http://e-services.blum.com)

**blum**





# Электронные сервисы

## Эффективная поддержка на каждом этапе работы

Проектирование | конструирование |  
подбор изделий

Закупка | заказ

Производство | изготовление

Дополнительная информация



Конфигуратор изделий

564

Короткая ссылка  
[www.blum.com/s002](http://www.blum.com/s002)

Дополнительная информация



Конфигуратор изделий



Мои списки фурнитуры

564

Короткая ссылка  
[www.blum.com/s002](http://www.blum.com/s002)

Дополнительная информация



Конфигуратор изделий

564

Короткая ссылка  
[www.blum.com/s002](http://www.blum.com/s002)



Конфигуратор корпусов

565

Короткая ссылка  
[www.blum.com/s003](http://www.blum.com/s003)



Конфигуратор изделий



Интерфейс для передачи  
данных в магазины дилеров

564

Короткая ссылка  
[www.blum.com/s002](http://www.blum.com/s002)



Конфигуратор корпусов

565

Короткая ссылка  
[www.blum.com/s003](http://www.blum.com/s003)



Сервис данных CAD/CAM

566

Короткая ссылка  
[www.blum.com/s004](http://www.blum.com/s004)



Конфигуратор корпусов



Мои списки фурнитуры

565

Короткая ссылка  
[www.blum.com/s003](http://www.blum.com/s003)



Сервис данных CAD/CAM

566

Короткая ссылка  
[www.blum.com/s004](http://www.blum.com/s004)



База данных изделий

567

Короткая ссылка  
[www.blum.com/s001](http://www.blum.com/s001)



Конфигуратор корпусов



Интерфейс для передачи  
данных в магазины дилеров

565

Короткая ссылка  
[www.blum.com/s003](http://www.blum.com/s003)



EASYSTICK

606


Короткая ссылка  
[www.blum.com/i013](http://www.blum.com/i013)

**Монтаж | регулировка**

**Маркетинговое продвижение**


**Техническая поддержка | сервисное обслуживание**

**Дополнительная информация**  
EA Приложение EASY ASSEMBLY  
blum 568




Короткая ссылка  
[www.blum.com/s015](http://www.blum.com/s015)

**Дополнительная информация**  
Медиаотека маркетинговых материалов  
569




Короткая ссылка  
[www.blum.com/s017](http://www.blum.com/s017)

**Дополнительная информация**  
Техническая консультация  
570



Короткая ссылка  
[www.blum.com/s020](http://www.blum.com/s020)

**Внешняя служба поддержки клиентов**  
571



Короткая ссылка  
[www.blum.com/s021](http://www.blum.com/s021)







<b>BLUMOTION</b>	<b>SERVO-DRIVE</b>	<b>TIP-ON</b>
by Blum	by Blum	by Blum

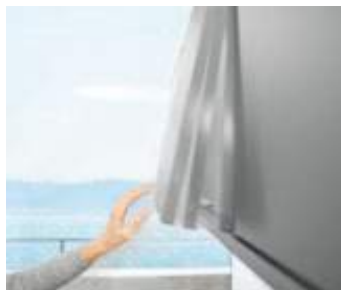
Подъемные механизмы AVENTOS обеспечивают высокий комфорт движения в области верхних шкафов. Даже широкие фасады открываются без усилий, останавливаются в любом положении и благодаря BLUMOTION мягко и бесшумно закрываются.

- BLUMOTION – для мягкого и бесшумного закрывания
- Быстрый и простой монтаж и демонтаж фасадов с помощью технологии CLIP
- Удобная регулировка фасадов в трех плоскостях
- Механизм подъемника останавливает фасад в любом положении

- Отсутствие выступающих деталей
- Оптимальная позиция ручки с точки зрения эргономики
- SERVO-DRIVE, электрическая система открывания для верхних шкафов
- TIP-ON, механическая система открывания для подъемных механизмов



SERVO-DRIVE, электрическая система открывания для AVENTOS HF, AVENTOS HS, AVENTOS HL и AVENTOS HK top



TIP-ON – механическая система открывания, которую можно использовать с подъемниками AVENTOS HK top, AVENTOS HK-S и AVENTOS HK-XS



Симметричный силовой механизм AVENTOS HK-XS можно устанавливать с одной или двух сторон



Подъемные механизмы AVENTOS предоставляют много возможностей для оформления шкафов в индивидуальном стиле во всех жилых помещениях

▶ **AVENTOS HF – складной подъемный механизм**



Изображение

▶ AVENTOS HF – складной подъемный механизм	22
▶▶ Обзор	23
▶▶ Стандарт   SERVO-DRIVE	24
▶▶ Принадлежности	32

▶ **AVENTOS HS – откидной подъемный механизм**



Изображение

▶ AVENTOS HS – откидной подъемный механизм	34
▶▶ Обзор	35
▶▶ Стандарт   SERVO-DRIVE	36

▶ **AVENTOS HL – вертикальный подъемный механизм**



Изображение

▶ AVENTOS HL – вертикальный подъемный механизм	40
▶▶ Обзор	41
▶▶ Стандарт   SERVO-DRIVE	42

▶ **AVENTOS HK top – поворотный подъемный механизм**



Изображение

▶ AVENTOS HK top – поворотный подъемный механизм	46
▶▶ Обзор	47
▶▶ Стандарт   SERVO-DRIVE	48
▶▶ TIP-ON	52
▶▶ Принадлежности	55

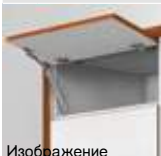
▶ **AVENTOS HK-S – малый поворотный подъемный механизм**



Изображение

▶ AVENTOS HK-S – малый поворотный подъемный механизм	56
▶▶ Обзор	57
▶▶ Стандарт	58
▶▶ TIP-ON	58
▶▶ Принадлежности	61

▶ **AVENTOS HK-XS – малый поворотный подъемный механизм**



Изображение

▶ AVENTOS HK-XS – малый поворотный подъемный механизм	62
▶▶ Обзор	63
▶▶ Стандарт	64
▶▶ TIP-ON	64
▶▶ Принадлежности	69

▶ **AVENTOS – конструкции со скошенными кромками и с фальцем**



Изображение

▶ AVENTOS – конструкции со скошенными кромками и с фальцем	20
--	----

▶ **Принадлежности**



Изображение

Саморезы и евровинты	70
Центровочное сверло	70
Амортизаторы	70
Отвертки	71
Крестовая насадка	71



## Подъемные механизмы



## ▶ AVENTOS – конструкции со скошенными кромками и с фальцем

## Впечатляющее разнообразие подъемных механизмов



Высочайшее качество движения подъемников AVENTOS доступно также для конструкций со скошенными кромками и с фальцем. При этом незначительные изменения позволяют использовать стандартную фурнитуру. Благодаря новым вариантам применения Вы сможете воплотить в жизнь актуальные дизайнерские тенденции.

Подъемные механизмы AVENTOS особенно удобны тем, что не ограничивают свободу движений владельца кухни и обеспечивают достаточно свободного пространства над головой.

Фасад при открывании всегда останавливается в любом положении и на удобной высоте.

Дополнительный комфорт обеспечивают при этом электрическая система открывания SERVO-DRIVE или механическая система открывания TIP-ON.



Конструкции со скошенными кромками

Конструкции с фальцем

Дополнительная информация  
AVENTOS – конструкции со скошенными кромками и с фальцем

Короткая ссылка  
[www.blum.com/mitresrebates](http://www.blum.com/mitresrebates)



Конструкции со скошенными кромками



AVENTOS HF – складной подъемный механизм

Конструкции с фальцем



AVENTOS HF – складной подъемный механизм



AVENTOS HS – откидной подъемный механизм



AVENTOS HS – откидной подъемный механизм



AVENTOS HL – вертикальный подъемный механизм



AVENTOS HL – вертикальный подъемный механизм



AVENTOS HK top – поворотный подъемный механизм



AVENTOS HK top – поворотный подъемный механизм

## Подъемные механизмы



### ► AVENTOS HF – складной подъемный механизм

#### Никогда еще движение подъемного механизма не было столь мягким и плавным



Фасад складного подъемника AVENTOS HF при открывании складывается посередине. Складной подъемник идеально подходит для высоких навесных шкафов с большими фасадами, т.к. ручка легко доступна в любой позиции. AVENTOS HF можно использовать с фасадами различной высоты.

- Мягкое и бесшумное закрытие благодаря встроенному **BLUMOTION**
- Легко открывается
- Останавливается в любом положении
- Обеспечивает хороший доступ к содержимому
- Небольшой ассортимент, разнообразие вариантов использования
- Простая установка и регулировка
- Стабилен даже при широких фасадах
- Долгий срок службы
- Свободный выбор позиции ручки
- Отсутствие выступающих деталей
- Опция: SERVO-DRIVE для AVENTOS – электрическая система открывания для верхних шкафов

#### Легкое и комфортное открывание и закрывание



Подъемники AVENTOS HF открываются без малейших усилий. Даже при использовании тяжелых фасадов. Механизм подъемника позволяет остановить фасад в любом положении

Благодаря встроенной системе BLUMOTION как легкие, так и тяжелые фасады закрываются мягко и бесшумно

#### Дополнительные преимущества для Вас и Ваших клиентов



##### Долгий срок службы

Основным элементом силового механизма является надежный пакет пружин  
Результат – долговечность



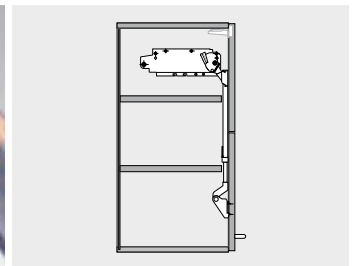
##### Отсутствие выступающих деталей

Съемный телескопический рычаг – существенный плюс при изготовлении мебели и при установке кухни



##### Безопасно для пальцев





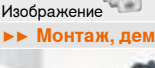

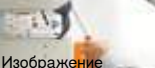

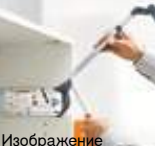

Средняя петля CLIP top с новейшей технологией, обеспечивающей безопасность для пальцев



##### Несколько полок

В зависимости от высоты корпуса можно использовать 2 одинаковые полки



Применение		Веб-код	Стр.
<b>►► Стандарт   SERVO-DRIVE</b>			
 Изображение	Деревянные фасады и широкие алюминиевые рамки		
 Изображение	Узкие алюминиевые рамки	DQD8YM	24
		DQD9NY	28
<b>►► Принадлежности</b>			
	Ограничитель угла открывания	25	Амортизаторы 70
	Комплект петель	32	Отвертки 71
	Ответные планки	156	Крестовая насадка 71
	Заглушка на плечо петли	164	
	Саморезы и евровинты	70	
	Центровочное сверло	70	
<b>►► Монтаж, демонтаж и регулировка</b>			
 Изображение	Монтаж, демонтаж и регулировка		Директива об автоматизированном оборудовании 665 Подробная информация об автоматизированном оборудовании
	Короткая ссылка <a href="http://www.blum.com/a110">www.blum.com/a110</a>		Короткая ссылка <a href="http://www.blum.com/sd/guideline">www.blum.com/sd/guideline</a>

Пиктограммы



Только по запросу

## Подъемные механизмы



- ▶ AVENTOS HF – складной подъемный механизм
- ▶▶ Стандарт | SERVO-DRIVE

### Деревянные фасады и широкие алюминиевые рамки



- Идеально подходит для высоких верхних шкафов со складывающимися фасадами
- Высота корпуса КН 480–1040 мм
- Ширина корпуса КВ до 1800 мм
- Мягкое и бесшумное закрывание благодаря встроенному **BLUMOTION**
- Открывание и закрывание без усилий
- Останавливается в любом положении
- Монтаж без инструмента
- Регулировка обоих фасадов в трех плоскостях
- Простая бесступенчатая настройка силового механизма
- Средняя петля безопасна для пальцев

Веб-код

DQD8YM

#### Коэффициент мощности LF

Высота корпуса КН (мм) x вес нижнего и верхнего фасада, включая ручку (кг)

#### Теоретическая высота корпуса ТКН

Высота верхнего фасада FHo (мм) x 2 + зазоры

В пересекающихся областях мы рекомендуем более мощный силовой механизм!

- Стандарт
- SERVO-DRIVE

#### Информация для заказа

<b>1</b>	<input type="checkbox"/>	<b>Комплект силового механизма</b>	
		<b>Коэффициент мощности LF</b>	<b>№ арт.</b>
		2600–5500 (1 шт. LF 960–2650)	20F2200.05
		5350–10150	20F2500.05
		9000–17250 (3 шт. LF 13500–25900)	20F2800.05

#### Комплектация:

- 1 2 x Симметричный силовой механизм
- 8 x Саморез Ø 4 x 35 мм

<b>2</b>	<input type="checkbox"/>	<b>Комплект телескопических рычагов</b>	
		<b>Высота корпуса КН (мм)</b>	<b>№ арт.</b>
		480–570	20F3200.01
		560–710	20F3500.01
		700–900	20F3800.01
		760–1040	20F3900.01

#### Комплектация:

- 2 2 x Телескопический рычаг, симметричный
- 1 При асимметричных фасадах теоретическая высота корпуса ТКН

<b>3</b>	<input type="checkbox"/>	<b>Комплект заглушек</b>	
		<b>Цвет</b>	<b>№ арт.</b>
		HGR   SW   TGR	20F8000

#### Комплектация:

- 3a 1 x Заглушка основная, левая
- 3b 1 x Заглушка основная, правая
- 3c 2 x Заглушка круглая, с логотипом Blum (штампов.)

<b>3</b>	<input checked="" type="checkbox"/>	<b>Комплект заглушек для SERVO-DRIVE</b>	
		<b>Цвет</b>	<b>№ арт.</b>
		HGR   SW   TGR	21F8000

#### Комплектация:

- 3a 1 x Заглушка для SERVO-DRIVE, большая, левая
- 3b 1 x Заглушка основная, правая
- 3c 2 x Заглушка круглая, с логотипом Blum (штампов.)
- 2d 2 x Радиокнопка SERVO-DRIVE
- 3e 6 x Дистанционный амортизатор Blum, Ø 5 мм

<b>4</b>	<input type="checkbox"/>	<b>Ответная планка для телескопического рычага</b>	
		<b>Вид крепления</b>	<b>№ арт.</b>
		На саморезы	175H3100
		EXPANDO	177H3100E
		Под пресс	177H3100

Возможно использование любых прямых ответных планок из стали с подъемом 0 мм

- 1 Для деревянных фасадов используйте 2 самореза (609.1x00) с каждой стороны
- 1 Для широких алюминиевых рамок используйте 2 самореза с потайной головкой (660.0950) с каждой стороны

<b>6</b>	<input checked="" type="checkbox"/>	<b>Комплект SERVO-DRIVE</b>	
		<b>Цвет</b>	<b>№ арт.</b>
		R7037	21FA000

#### Комплектация:

- 6a 1 x Привод
- 6b 1 x Распределительный кабель, 1500 мм
- 6c 1 x Соединительный узел
- 6d 2 x Защита концов кабеля

При использовании трех и более силовых механизмов мы рекомендуем устанавливать два синхронизированных привода

<b>7</b>	<input checked="" type="checkbox"/>	<b>Блок питания Blum 24 Вт</b>	
		<b>Языковой пакет</b>	<b>№ арт.</b>
		A	Z10NE030A
		B	Z10NE030B
		C	Z10NE030C
		D	Z10NE030D
		E	Z10NE030E

Вкл. инструкцию по монтажу и эксплуатации

Сетевой кабель отсутствует

#### Языковой пакет

A	DE   EN   FR   IT   NL	F	BG   ET   LT   LV   RO   RU
B	DA   EN   FI   NO   SV	G	EN   ES   FR
C	EL   EN   HR   SL   SR   TR	H	EN   ZH
D	EN   ES   FR   IT   PT	J	JA
E	CS   HU   PL   SK		

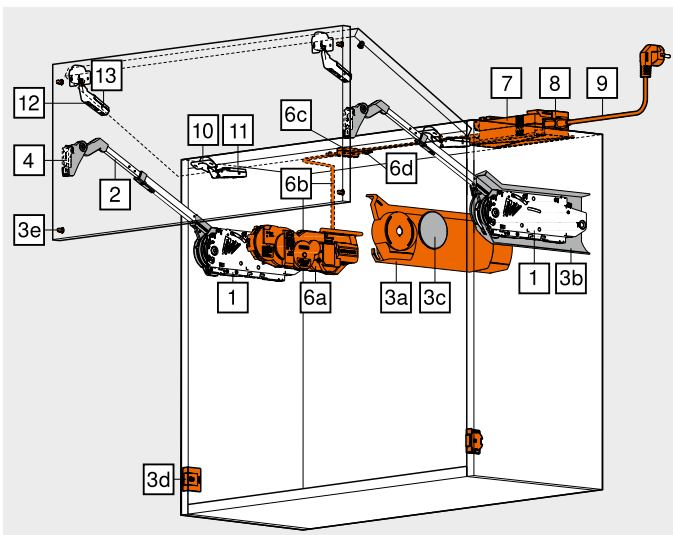
Обозначения языков согласно ISO-639

<b>8</b>	<input checked="" type="checkbox"/>	<b>Держатель блока питания</b>	
		<b>Цвет</b>	<b>№ арт.</b>
		WGR	Z10NG120

Для блока питания Blum 24 Вт

<b>9</b>	<input checked="" type="checkbox"/>	<b>Сетевой кабель</b>	
		<b>Рынок</b>	<b>№ арт.</b>
		AR	Z10M200A
		UK	Z10M200B
		CH	Z10M200C
		DK	Z10M200D
		Европа	Z10M200E
		Европа	Z10M200E.OS
		IN	Z10M200H
		IL	Z10M200I

1 Без вилки



**Деревянные фасады и широкие алюминиевые рамки**

Веб-код  
**DQD8YM**

**Информация для заказа**

**Альтернатива для 7 | 8 | 9**

**Штепсельный блок питания Blum 12 Вт**

Подходит для использования только с одним приводом

Сетевой адаптер	Языковой пакет	№ арт.	Сетевой адаптер	Языковой пакет	№ арт.
	A	<b>Z10NA30EAF</b>	E	F	<b>Z10NA30EFF</b>
	B	<b>Z10NA30EBF</b>	B	A	<b>Z10NA30BAF</b>
	C	<b>Z10NA30ECF</b>	K	D	<b>Z10NA30KDF</b>
	D	<b>Z10NA30EDF</b>	U	G	<b>Z10NA30UGF</b>
	E	<b>Z10NA30EEF</b>			

**Сетевой адаптер**

--	--	--	--

**Комплектация:**  
 – 1 x Штепсельный блок питания Blum 12 Вт  
 Вкл. кабель 1120 мм (Распределительный кабель можно удлинить; общая длина не должна превышать 2000 мм)

Другие сочетания по запросу  
 1 Подробный список рынков ищите в разделе "Информация"

**10 Петля CLIP top 120°**

Чашка петли	Пружина	№ арт.
	Без пружины	<b>70T5590BTL</b>
На саморезы	Без пружины	<b>70T5550.TL</b>

**Наложение чашки TO (константа)**  
 11 мм

3 петли при ширине корпуса KB от 1200 мм или при весе фасада от 12 кг  
 4 петли при ширине корпуса KB 1800 мм или при весе фасада от 20 кг  
 2 Для деревянных фасадов используйте саморезы (609.1x00)  
 2 Для широких алюминиевых рамок используйте саморезы с потайной головкой (660.0950)

**Альтернатива для 10**

**10 CLIP top специальная петля 120° для большого наложения фасада**

Чашка петли	Пружина	№ арт.
	Без пружины	<b>72T5590BTL</b>
На саморезы	Без пружины	<b>72T5550.TL</b>

**Наложение чашки TO (константа)**  
 13 мм

3 петли при ширине корпуса KB от 1200 мм или при весе фасада от 12 кг  
 4 петли при ширине корпуса KB 1800 мм или при весе фасада от 20 кг

**11 Ответная планка для петли CLIP top 120°**

**Рекомендуется**

Вид крепления	Подъем (мм)	№ арт.
	0	<b>175H3100</b>
На саморезы	0	<b>177H3100E</b>
Под пресс	0	<b>177H3100</b>

Стандартные ответные планки, подъем зависит от наложения фасада сверху

**12 Средняя петля CLIP top**

Чашка петли	Пружина	№ арт.
	Без пружины	<b>78Z553ET</b>
На саморезы	Без пружины	<b>78Z5500T</b>

3 петли при ширине корпуса KB от 1200 мм или при весе фасада от 12 кг  
 4 петли при ширине корпуса KB 1800 мм или при весе фасада от 20 кг

**13 Ответная планка для средней петли CLIP top**

**Рекомендуется**

Вид крепления	Подъем (мм)	№ арт.
	0	<b>175H3100</b>
На саморезы	0	<b>177H3100E</b>
Под пресс	0	<b>177H3100</b>

Стандартные ответные планки с подъемом 0 мм  
 С широкими алюминиевыми рамками шириной менее 57 мм необходимо использовать только крестообразные ответные планки

**Принадлежности**

**Ограничитель угла открывания**

Угол открывания	Цвет	№ арт.
	TGR	<b>20F7051</b>
	R7037	<b>20F7011</b>

**Распределительный кабель и защита концов кабеля**

Цвет	Длина (м)	№ арт.
	8	<b>Z10K800AE</b>

**Комплектация:**  
 6b 1 x Распределительный кабель  
 6d 5 x Защита концов кабеля  
 Используется в качестве распределительного кабеля  
 Под раскрой

**Соединительный узел и защита концов кабеля**

Цвет	Материал	№ арт.
	Пластмасса	<b>Z10V100E.01</b>

**Комплектация:**  
 6c 1 x Соединительный узел  
 6d 2 x Защита концов кабеля  
 Монтаж без инструмента

**Держатель кабеля**

Цвет	Материал	№ арт.
	Пластмасса	<b>Z10K0009</b>

Например, для фиксации распределительного кабеля

Цвет	Цвет
HGR Светло-серый	WGR Серый
SW Белый шелк	S Черный
TGR Глубокий серый	W Белый
R7037 Темно-серый (RAL 7037)	

**Дополнительная информация**

Обзор – AVENTOS HF	<b>23</b>	Проектирование – позиция радиокнопки SERVO-DRIVE	<b>33</b>	<b>Монтаж, демонтаж и регулировка</b>	
Принадлежности – комплект петель	<b>32</b>	SERVO-DRIVE upo – список рынков	<b>682</b>		
Ответные планки	<b>156</b>	Обзор – приспособления	<b>561</b>		
Принадлежности – общие	<b>70</b>	Ориентировочные значения веса фасадов	<b>668</b>		
Проектирование – симметричные фасады	<b>26</b>	Директива об автоматизированном оборудовании	<b>665</b>		
Проектирование – асимметричные фасады	<b>27</b>	Доп. техническая информация	<b>662</b>		
Проектирование – дистанционные амортизаторы Blum	<b>33</b>			<b>Короткая ссылка</b> <a href="http://www.blum.com/a110">www.blum.com/a110</a>	



# Подъемные механизмы



- ▶ AVENTOS HF – складной подъемный механизм
- ▶ Стандарт | SERVO-DRIVE

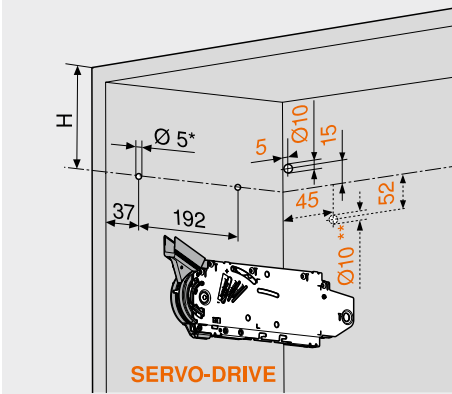
## Деревянные фасады и широкие алюминиевые рамки

Веб-код  
DQD8YM

### Проектирование

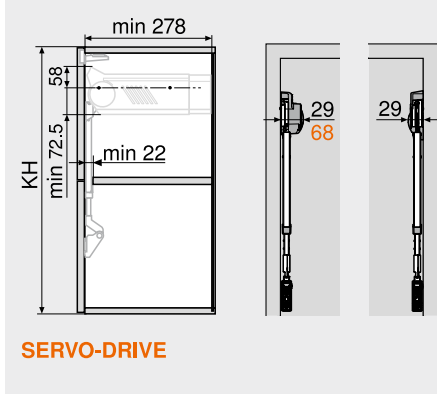
#### Симметричный

#### Карта сверления

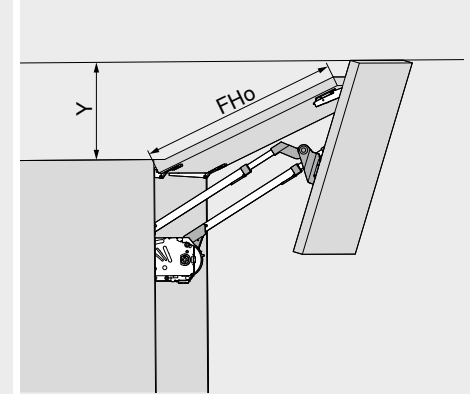


<b>Высота корпуса KH (мм)</b>	<b>H (мм)</b>
480–549	KH x 0.3 – 28
550–1040	KH x 0.3 – 57
4 самореза Ø 4 x 35 мм	
Сверление отверстий для кабеля SERVO-DRIVE только слева	
* Глубина сверления 5 мм	
** Альтернативная позиция сверления	

#### Необходимое пространство

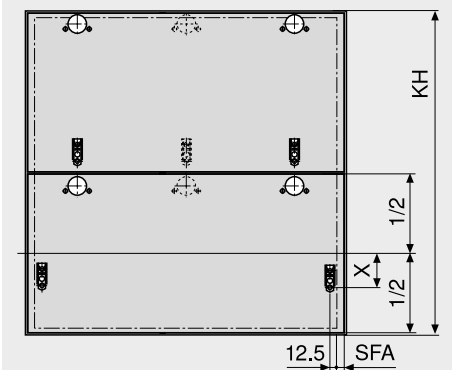


KH	Высота корпуса
----	----------------



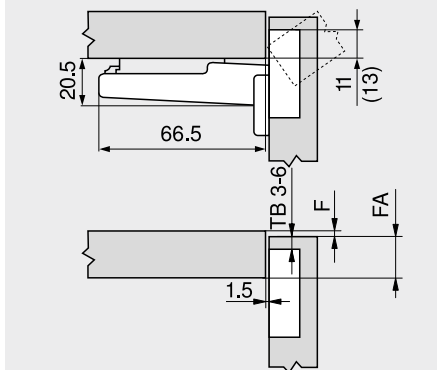
<b>Ограничитель угла открывания Y (мм)</b>	<b>FHo</b>
Нет	FHo x 0.44 + 38
104°	FHo x 0.24 + 34
83°	0
FHo	Высота верхнего фасада

#### Обработка фасада



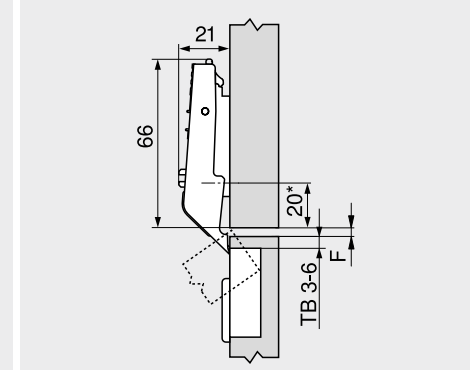
<b>Высота корпуса KH (мм)</b>	<b>X (мм)</b>	<b>SFA</b>
480–549	177H3100   177H3100E   177H3100E10   177H5100   175H3100   175H4100	70
	175H5400   177H5400E	68
550–1040		47
SFA Наложение фасада на боковины		

#### Петля CLIP top 120°



TB	Расстояние от чашки
F	Зазор
FA	Наложение фасада
()	CLIP top 120°-специальная петля

#### Средняя петля CLIP top



TB	Расстояние от чашки
F	Зазор мин. 1.5 мм
*	37 мм для крест. ответных планок (37/32)

#### Расстояние от чашки TB

MD	Наложение фасада FA (мм)												
	5	6	7	8	9	10	11	12	13	14	15	16	17
0										3	4	5	6
3								3	4	5	6		
6				3	4	5	6						
9	3	4	5	6									

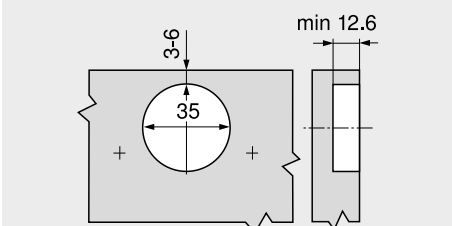
MD Подъем ответной планки (мм)  
У специальной петли CLIP top 120° наложение фасада всегда больше на 2 мм

#### Расстояние от чашки TB

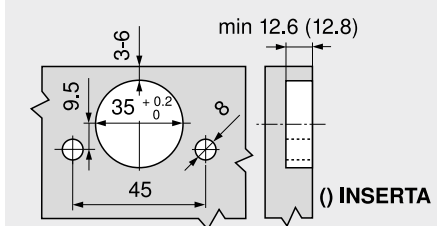
MD	Горизонтальный зазор F (мм) между фасадами			
	3	4	5	6
0				
3			6	5
6				4
9				3

MD Подъем ответной планки (мм)

#### Монтаж на саморезы



#### Монтаж INSERTA | EXPANDO



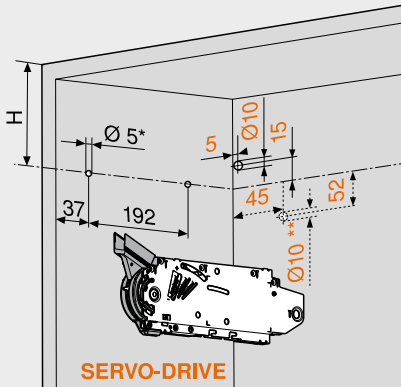
**Деревянные фасады и широкие алюминиевые рамки**

Веб-код  
DQD8YM

**Проектирование**

**Асимметрично**

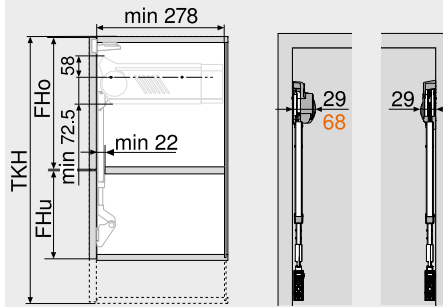
**Карта сверления**



**SERVO-DRIVE**

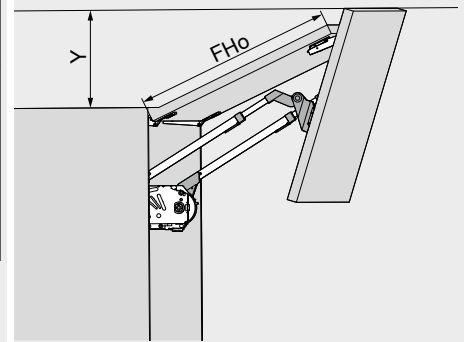
Теорет. высота корпуса ТКН (мм) **H (мм)**  
480–549 ТКН x 0.3 – 28  
550–1040 ТКН x 0.3 – 57  
4 самореза Ø 4 x 35 мм  
Сверление отверстий для кабеля SERVO-DRIVE только слева  
\* Глубина сверления 5 мм  
\*\* Альтернативная позиция сверления

**Необходимое пространство**



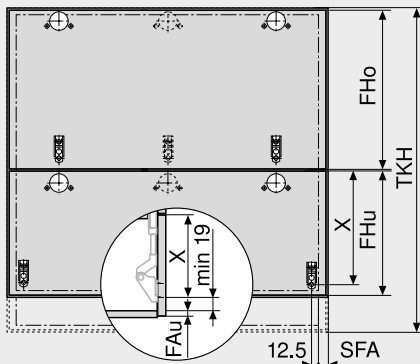
**SERVO-DRIVE**

ТКН = FHo (мм) x 2 + зазоры  
ТКН Теоретическая высота корпуса  
FHo Высота верхнего фасада  
FHu Высота нижнего фасада



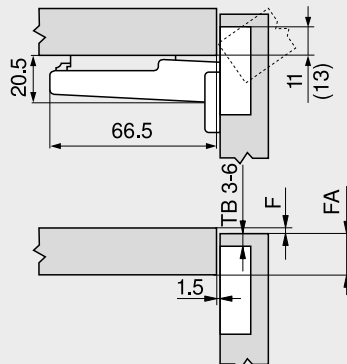
Ограничитель угла открывания **Y (мм)**  
Нет FHo x 0.44 + 38  
104° FHo x 0.24 + 34  
83° 0  
FHo Высота верхнего фасада  
Большой фасад должен быть сверху!

**Обработка фасада**



Теорет. высота корпуса ТКН (мм) **X (мм)**  
177Н3100 | 177Н3100Е | 177Н3100Е10 | 177Н5100 | 175Н3100 | 175Н4100  
175Н5400 | 177Н5400Е  
480–549 FHo / 2 + 70 FHo / 2 + 68  
550–1040 FHo / 2 + 47 FHo / 2 + 45  
FHo Высота верхнего фасада  
FHu Высота нижнего фасада  
FAu Наложение фасада снизу  
SFA Наложение фасада на боковины

**Петля CLIP top 120°**



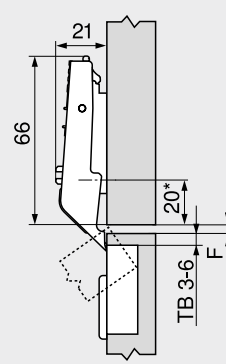
TB Расстояние от чашки  
F Зазор  
FA Наложение фасада  
( ) CLIP top 120°-специальная петля

**Расстояние от чашки TB**

MD	Наложение фасада FA (мм)														
	5	6	7	8	9	10	11	12	13	14	15	16	17		
0												3	4	5	6
3									3	4	5	6			
6					3	4	5	6							
9	3	4	5	6											

MD Подъем ответной планки (мм)  
У специальной петли CLIP top 120° наложение фасада всегда больше на 2 мм

**Средняя петля CLIP top**



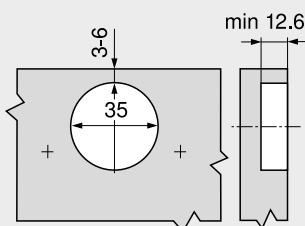
TB Расстояние от чашки  
F Зазор мин. 1.5 мм  
\* 37 мм для крест. ответных планок (37/32)

**Расстояние от чашки TB**

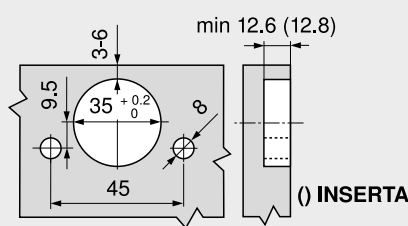
MD	Горизонтальный зазор F (мм) между фасадами					
	3	4	5	6		
0						
3			6	5	4	3
6						
9						

MD Подъем ответной планки (мм)

**Монтаж на саморезы**



**Монтаж INSERTA | EXPANDO**



**Дополнительная информация**

Обзор – AVENTOS HF	23
Информация для заказа – деревянные фасады и широкие алюминиевые рамки	24
Проектирование – дистанционные амортизаторы Blum	33
Проектирование – позиция радиокнопки SERVO-DRIVE	33
Директива об автоматизированном оборудовании	665

**Монтаж, демонтаж и регулировка**

Короткая ссылка  
[www.blum.com/a110](http://www.blum.com/a110)



## Подъемные механизмы



- ▶ AVENTOS HF – складной подъемный механизм
- ▶▶ Стандарт | SERVO-DRIVE

### Узкие алюминиевые рамки



- Идеально подходит для высоких верхних шкафов со складывающимися фасадами
- Высота корпуса КН 480–1040 мм
- Ширина корпуса КВ до 1800 мм
- Мягкое и бесшумное закрывание благодаря встроенному **BLUMOTION**
- Открывание и закрывание без усилий
- Останавливается в любом положении
- Монтаж без инструмента
- Регулировка обоих фасадов в трех плоскостях
- Простая бесступенчатая настройка силового механизма
- Средняя петля безопасна для пальцев

Веб-код

DQD9NY

#### Коэффициент мощности LF

Высота корпуса КН (мм) x вес нижнего и верхнего фасада, включая ручку (кг)

#### Теоретическая высота корпуса ТКН

Высота верхнего фасада FHo (мм) x 2 + зазоры

В пересекающихся областях мы рекомендуем более мощный силовой механизм!

- Стандарт
- SERVO-DRIVE

#### Информация для заказа

1	<input type="checkbox"/>	<b>Комплект силового механизма</b>		
		<b>Коэффициент мощности LF</b>		<b>№ арт.</b>
		2600–5500 (1 шт. LF 960–2650)		20F2200.05
		5350–10150		20F2500.05
		9000–17250		20F2800.05

#### Комплектация:

- 1 2 x Симметричный силовой механизм
- 8 x Саморез Ø 4 x 35 мм

2	<input type="checkbox"/>	<b>Комплект телескопических рычагов</b>		
		<b>Высота корпуса КН (мм)</b>	<sup>1</sup>	<b>№ арт.</b>
		480–570		20F3200.01
		560–710		20F3500.01
		700–900		20F3800.01
		760–1040		20F3900.01

#### Комплектация:

- 2 2 x Телескопический рычаг, симметричный
- <sup>1</sup> При асимметричных фасадах теоретическая высота корпуса ТКН

3	<input type="checkbox"/>	<b>Комплект заглушек</b>		
		<b>Цвет</b>	<b>Материал</b>	<b>№ арт.</b>
		HGR   SW   TGR	Пластмасса	20F8000

#### Комплектация:

- 3a 1 x Заглушка основная, левая
- 3b 1 x Заглушка основная, правая
- 3c 2 x Заглушка круглая, с логотипом Blum (штампов.)

3	<input checked="" type="checkbox"/>	<b>Комплект заглушек для SERVO-DRIVE</b>		
		<b>Цвет</b>	<b>Материал</b>	<b>№ арт.</b>
		HGR   SW   TGR	Пластмасса	21F8000

#### Комплектация:

- 3a 1 x Заглушка для SERVO-DRIVE, большая, левая
- 3b 1 x Заглушка основная, правая
- 3c 2 x Заглушка круглая, с логотипом Blum (штампов.)
- 3d 2 x Радиокнопка SERVO-DRIVE
- 3e 6 x Дистанционный амортизатор Blum, Ø 5 мм

4	<input type="checkbox"/>	<b>Держатель CLIP для телескопического рычага</b>		
		<b>Исполнение</b>	<b>Подъем (мм)</b>	<b>№ арт.</b>
		Левый   правый	0	175H5B00

6	<input checked="" type="checkbox"/>	<b>Комплект SERVO-DRIVE</b>		
		<b>Цвет</b>	<b>Материал</b>	<b>№ арт.</b>
		R7037	Пластмасса	21FA000

#### Комплектация:

- 6a 1 x Привод
- 6b 1 x Распределительный кабель, 1500 мм
- 6c 1 x Соединительный узел
- 6d 2 x Защита концов кабеля

7	<input checked="" type="checkbox"/>	<b>Блок питания Blum 24 Вт</b>			
		<b>Языковой пакет</b>	<b>№ арт.</b>	<b>Языковой пакет</b>	<b>№ арт.</b>
		A	Z10NE030A	F	Z10NE030F
		B	Z10NE030B	G	Z10NE030G
		C	Z10NE030C	H	Z10NE030H
		D	Z10NE030D	J	Z10NE030J
		E	Z10NE030E		

Вкл. инструкцию по монтажу и эксплуатации

Сетевой кабель отсутствует

#### Языковой пакет

A	DE   EN   FR   IT   NL	F	BG   ET   LT   LV   RO   RU
B	DA   EN   FI   NO   SV	G	EN   ES   FR
C	EL   EN   HR   SL   SR   TR	H	EN   ZH
D	EN   ES   FR   IT   PT	J	JA
E	CS   HU   PL   SK		

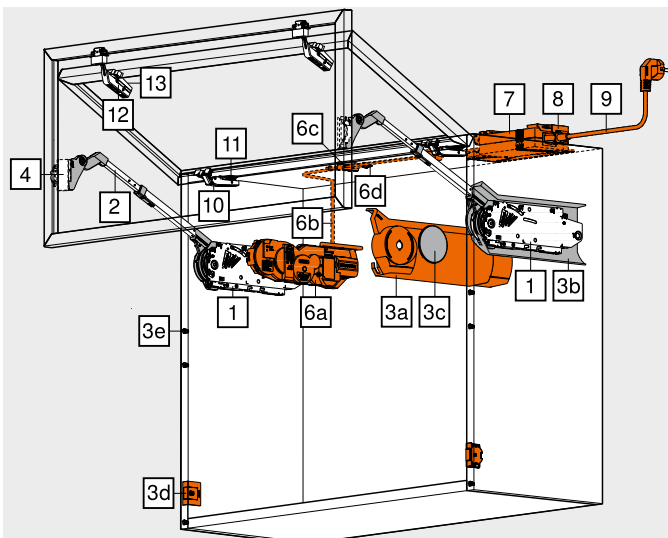
Обозначения языков согласно ISO-639

8	<input checked="" type="checkbox"/>	<b>Держатель блока питания</b>		
		<b>Цвет</b>	<b>Материал</b>	<b>№ арт.</b>
		WGR	Пластмасса	Z10NG120

Для блока питания Blum 24 Вт

9	<input checked="" type="checkbox"/>	<b>Сетевой кабель</b>			
		<b>Рынок</b>	<b>№ арт.</b>	<b>Рынок</b>	<b>№ арт.</b>
		AR	Z10M200A	JP	Z10M200J
		UK	Z10M200B	AU	Z10M200K
		CH	Z10M200C	CL	Z10M200L
		DK	Z10M200D	CN	Z10M200N
		Европа	Z10M200E	BR	Z10M200S.01
		Европа	Z10M200E.OS	TW	Z10M200T
		IN	Z10M200H	US   CA	Z10M200U
		IL	Z10M200I	ZA	Z10M200Z

<sup>1</sup> Без вилки





**Узкие алюминиевые рамки**

Веб-код  
**DQD9NY**

**Информация для заказа**

Альтернатива для 7 | 8 | 9

Штепсельный блок питания Blum 12 Вт

Подходит для использования только с одним приводом

Сетевой адаптер	Языковой пакет	№ арт.	Сетевой адаптер	Языковой пакет	№ арт.
	A	Z10NA30EAF	E	F	Z10NA30EFF
	B	Z10NA30EBF	B	A	Z10NA30BAF
	C	Z10NA30ECF	K	D	Z10NA30KDF
	D	Z10NA30EDF	U	G	Z10NA30UGF
	E	Z10NA30EEF			

Сетевой адаптер



Комплектация:

– 1 x Штепсельный блок питания Blum 12 Вт  
 Вкл. кабель 1120 мм (Распределительный кабель можно удлинить, общая длина не должна превышать 2000 мм)

Другие сочетания по запросу

<sup>1</sup> Подробный список рынков ищите в разделе "Информация"

**10**  **Петля CLIP top 120° для алюминиевых рамок**

Чашка петли	Пружина	№ арт.
На саморезы	Без пружины	<b>72T550A.TL</b>

3 петли при ширине корпуса KB от 1200 мм или при весе фасада от 12 кг  
 4 петли при ширине корпуса KB 1800 мм или при весе фасада от 20 кг

**11**  **Ответная планка для петли CLIP top 120°**

Рекомендуется

Вид крепления	Подъем (мм)	№ арт.
На саморезы	0	<b>175H3100</b>
EXPANDO	0	<b>177H3100E</b>
Под пресс	0	<b>177H3100</b>

Стандартные ответные планки, подъем зависит от зазора сверху

**12**  **Средняя петля CLIP top для алюминиевых рамок**

Чашка петли	Пружина	№ арт.
На саморезы	Без пружины	<b>78Z550AT</b>

3 петли при ширине корпуса KB от 1200 мм или при весе фасада от 12 кг  
 4 петли при ширине корпуса KB 1800 мм или при весе фасада от 20 кг

**13**  **Держатель CLIP для средней петли**

Исполнение	Подъем (мм)	№ арт.
Симметричный	0	<b>175H5A00</b>

**Принадлежности**

**Ограничитель угла открывания**

Угол открывания	Цвет	№ арт.
104°	TGR	<b>20F7051</b>
83°	R7037	<b>20F7011</b>

**Распределительный кабель и защита концов кабеля**

Цвет	Длина (м)	№ арт.
S	8	<b>Z10K800AE</b>

Комплектация:

**6b** 1 x Распределительный кабель  
**6d** 5 x Защита концов кабеля  
 Используется в качестве распределительного кабеля  
 Под раскрой

**Соединительный узел и защита концов кабеля**

Цвет	Материал	№ арт.
S	Пластмасса	<b>Z10V100E.01</b>

Комплектация:

**6c** 1 x Соединительный узел  
**6d** 2 x Защита концов кабеля  
 Монтаж без инструмента

**Держатель кабеля**

Цвет	Материал	№ арт.
W	Пластмасса	<b>Z10K0009</b>

Например, для фиксации распределительного кабеля

Цвет	Цвет
HGR Светло-серый	WGR Серый
SW Белый шелк	S Черный
TGR Глубокий серый	W Белый
R7037 Темно-серый (RAL 7037)	

**Дополнительная информация**

Обзор – AVENTOS HF	<b>23</b>	Проектирование – позиция радиокнопки SERVO-DRIVE	<b>33</b>	<b>Монтаж, демонтаж и регулировка</b>
Принадлежности – комплект петель	<b>32</b>	SERVO-DRIVE upo – список рынков	<b>682</b>	
Ответные планки	<b>156</b>	Обзор – приспособления	<b>561</b>	
Принадлежности – общие	<b>70</b>	Ориентировочные значения веса фасадов	<b>668</b>	
Проектирование – симметричные фасады	<b>30</b>	Директива об автоматизированном оборудовании	<b>665</b>	
Проектирование – асимметричные фасады	<b>31</b>	Доп. техническая информация	<b>662</b>	
Проектирование – дистанционные амортизаторы Blum	<b>33</b>			



Короткая ссылка  
[www.blum.com/a110](http://www.blum.com/a110)

# Подъемные механизмы



- ▶ AVENTOS HF – складной подъемный механизм
- ▶ Стандарт | SERVO-DRIVE

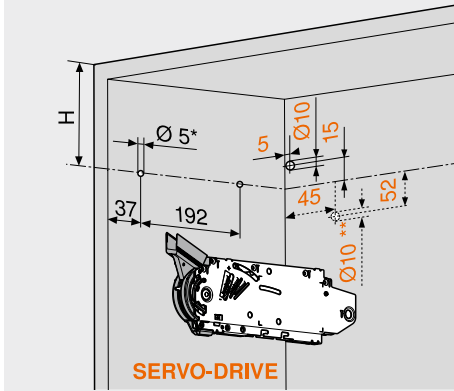
## Узкие алюминиевые рамки

Веб-код  
DQD9NY

### Проектирование

#### Симметричный

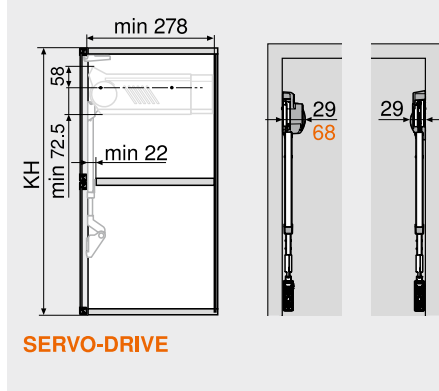
#### Карта сверления



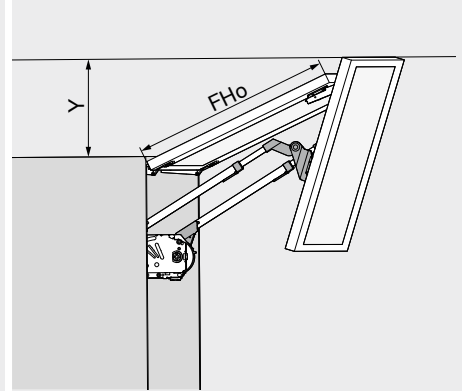
Высота корпуса КН (мм)	H (мм)
480–549	КН x 0.3 – 28
550–1040	КН x 0.3 – 57

4 самореза Ø 4 x 35 мм  
Сверление отверстий для кабеля SERVO-DRIVE только слева  
\* Глубина сверления 5 мм  
\*\* Альтернативная позиция сверления

#### Необходимое пространство



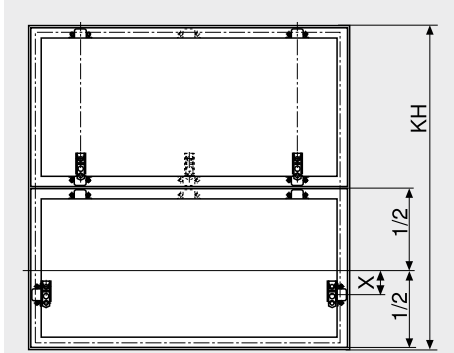
КН	Высота корпуса



Ограничитель угла открывания	Y (мм)
Нет	FHo x 0.44 + 38
104°	FHo x 0.24 + 34
83°	0

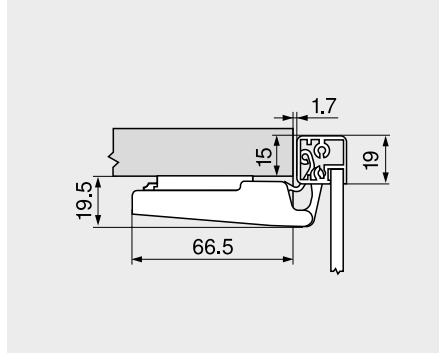
FHo – Высота верхнего фасада

#### Обработка фасада



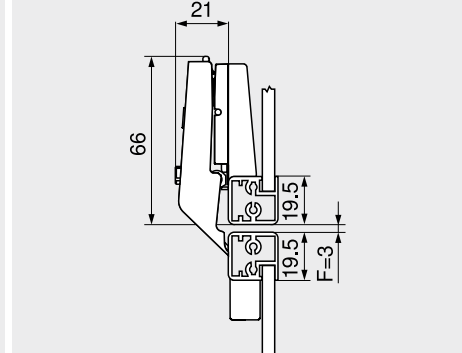
Высота корпуса КН (мм)	X (мм)
480–549	54
550–1040	31

#### Петля CLIP top 120° для алюминиевых рамок



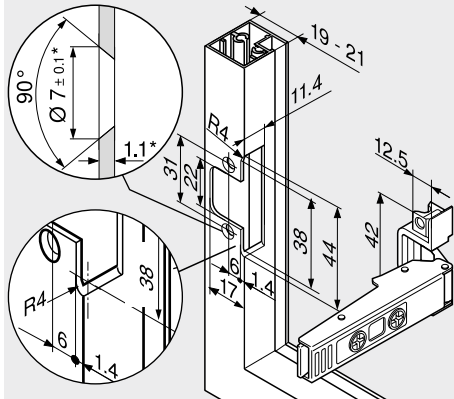
F	Зазор мин. 1.5 мм
	При толщине рамки от 20.5 мм требуется регулировка зазора.

#### Средняя петля CLIP top для алюминиевых рамок



F	Зазор мин. 1.5 мм
	При толщине рамки от 20.5 мм требуется регулировка зазора.

#### Монтаж на самор. (петля | ответ. планка)



\* При изменении толщины рамки подгоните размеры



**AVENTOS HF – складной подъемный механизм** ▶  
Стандарт | **SERVO-DRIVE** ◀◀

**Подъемные механизмы**



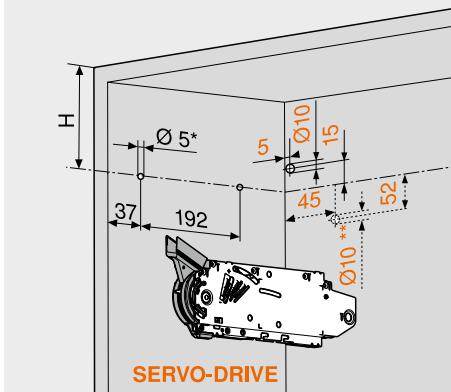
**Узкие алюминиевые рамки**

Веб-код  
DQD9NY

**Проектирование**

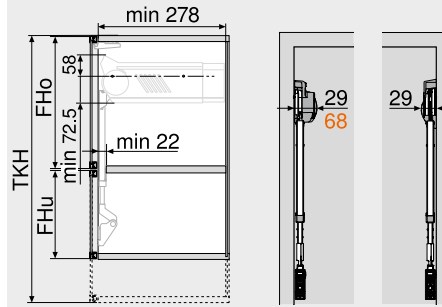
**Асимметрично**

**Карта сверления**

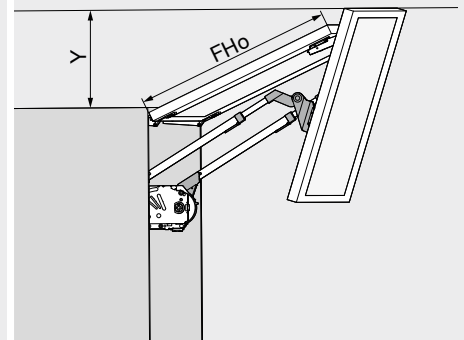


Теорет. высота корпуса ТКН (мм) **H (мм)**  
480–549 ТКН x 0.3 – 28  
550–1040 ТКН x 0.3 – 57  
4 самореза Ø 4 x 35 мм  
Сверление отверстий для кабеля SERVO-DRIVE только слева  
\* Глубина сверления 5 мм  
\*\* Альтернативная позиция сверления

**Необходимое пространство**

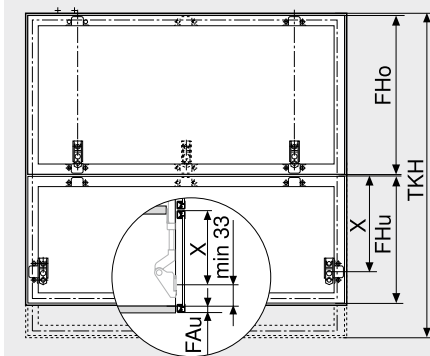


ТКН = FHo (мм) x 2 + зазоры  
ТКН Теоретическая высота корпуса  
FHo Высота верхнего фасада  
FHu Высота нижнего фасада



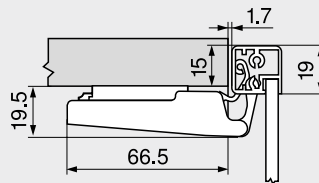
Ограничитель угла открывания **Y (мм)**  
Нет FHo x 0.44 + 38  
104° FHo x 0.24 + 34  
83° 0  
FHo Высота верхнего фасада  
Большой фасад должен быть сверху!

**Обработка фасада**

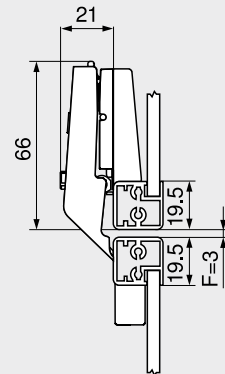


Теорет. высота корпуса ТКН (мм) **X (мм)**  
480–549 FHo / 2 + 54  
550–1040 FHo / 2 + 31  
FHo Высота верхнего фасада  
FHu Высота нижнего фасада  
FAu Наложение фасада снизу

**Петля CLIP top 120° для алюминиевых рамок**

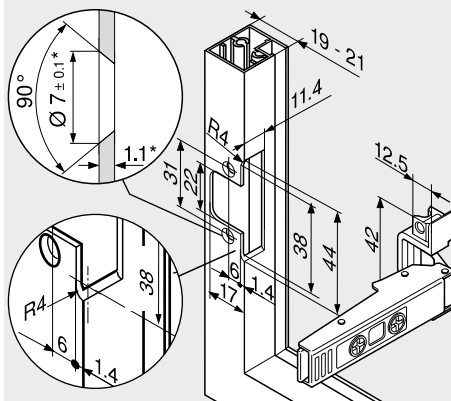


**Средняя петля CLIP top для алюминиевых рамок**



F Зазор мин. 1.5 мм  
При толщине рамки от 20.5 мм требуется регулировка зазора.

**Монтаж на самор. (петля | ответ. планка)**



\* При изменении толщины рамки подгоните размеры

**Дополнительная информация**

Обзор – AVENTOS HF	23
Информация для заказа – узкие алюминиевые рамки	28
Проектирование – дистанционные амортизаторы Blum	33
Проектирование – позиция радиокнопки SERVO-DRIVE	33
Директива об автоматизированном оборудовании	665

**Монтаж, демонтаж и регулировка**



Короткая ссылка  
[www.blum.com/a110](http://www.blum.com/a110)

## Подъемные механизмы



- ▶ AVENTOS HF – складной подъемный механизм
- ▶▶ Принадлежности

### Комплект петель – деревянные фасады



— Комплект петель

#### Информация для заказа

Вид крепления	№ арт.
INSERTA   под пресс   EXPANDO	☎ 78Z5530T11
<b>Комплектация:</b>	
2 x Петля CLIP top 120° без пружины 70T5590BTL	
2 x Средняя петля CLIP top без пружины 78Z5530T	
6 x Прямая ответная планка с эксцентриком 177H3100	

### Комплект петель – деревянные фасады и широкие алюминиевые рамки



— Комплект петель

#### Информация для заказа

Вид крепления	№ арт.
На саморезы	1 ☎ 78Z5500T12
<b>Комплектация:</b>	
2 x Петля CLIP top 120° без пружины 70T5550.TL	
2 x Средняя петля CLIP top без пружины 78Z5500T	
6 x Прямая ответная планка с эксцентриком 175H3100	
При монтаже средней петли CLIP top для широких алюминиевых рамок требуется дополнительная крестообразная ответная планка	
<sup>1</sup> Для деревянных фасадов используйте саморезы (609.1x00)	
<sup>1</sup> Для широких алюминиевых рамок используйте саморезы с потайной головкой (660.0950)	

### Комплект петель – узкие алюминиевые рамки



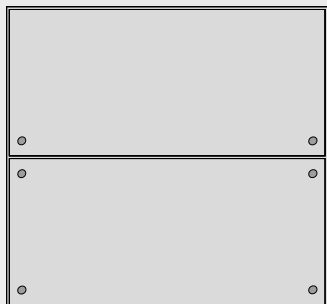
— Комплект петель

#### Информация для заказа

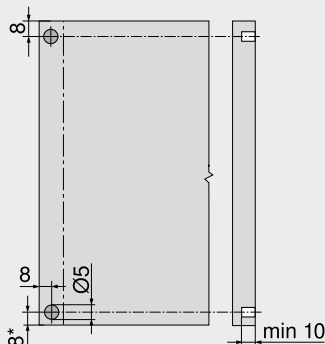
Вид крепления	№ арт.
На саморезы	☎ 78Z550AT11
<b>Комплектация:</b>	
2 x Петля CLIP top 120° для алюминиевых рамок без пружины 72T550A.TL	
2 x Средняя петля CLIP top для алюминиевых рамок без пружины 78Z550AT	
2 x Прямая ответная планка с эксцентриком 175H5400	
2 x Держатель CLIP, симметричный 175H5A00	
2 x Держатель CLIP, левый/правый 175H5B00	

Проектирование

Дистанционные амортизаторы Blum (только для конструкций с SERVO-DRIVE)



Установите дистанционные амортизаторы Blum (не вклеивать)

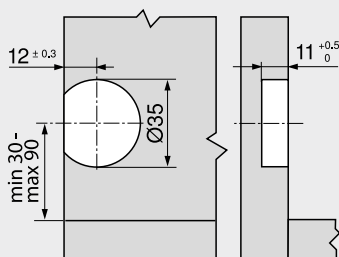


Рекомендация для алюминиевых рамок

Предусмотрите в боковине корпуса отверстия для дистанционных амортизаторов Blum  
 При креплении в фасаде необходима пробная установка

\* От нижнего края корпуса при выступающих вниз фасадах

Радиокнопка SERVO-DRIVE



Дополнительная информация

Обзор – AVENTOS HF	23	<b>Монтаж, демонтаж и регулировка</b>
Информация для заказа – деревянные фасады и широкие алюминиевые рамки	24	
Информация для заказа – узкие алюминиевые рамки	28	<b>Короткая ссылка</b> <a href="http://www.blum.com/a110">www.blum.com/a110</a>
Обзор – приспособления	561	
Директива об автоматизированном оборудовании	665	
Доп. техническая информация	662	





## Подъемные механизмы



### ► AVENTOS HS – откидной подъемный механизм

#### Разве откидной подъемник может двигаться более мягко и плавно?



При использовании AVENTOS HS фасад плавно откидывается над корпусом. Подъемник идеально подходит для шкафов с большими цельными фасадами. Откидной подъемник можно использовать также в шкафах с верхними декоративными панелями.

- Мягкое и бесшумное закрывание благодаря встроенному **BLUMOTION**
- Легко открывается
- Останавливается в любом положении
- Обеспечивает хороший доступ к содержимому
- Подходит для верхних шкафов с декоративными панелями
- Небольшой ассортимент, разнообразие вариантов использования
- Простая установка и регулировка
- Стабилен даже при широких фасадах
- Долгий срок службы
- Отсутствие выступающих деталей
- Опция: SERVO-DRIVE для AVENTOS – электрическая система открывания для верхних шкафов

#### Легкое и комфортное открывание и закрывание



AVENTOS HS позволяет ощутить восхитительный комфорт движения. Даже тяжелые фасады открываются без усилий. Благодаря бесступенчатой регулировке механизм подъемника останавливает фасад в любом положении

Благодаря встроенной системе BLUMOTION как легкие, так и тяжелые фасады закрываются мягко и бесшумно

#### Дополнительные преимущества для Вас и Ваших клиентов



##### Долгий срок службы

Основным элементом силового механизма является надежный пакет пружин  
Результат – долговечность



##### Отсутствие выступающих деталей

Съемные рычаги – дополнительный плюс при изготовлении мебели и при установке кухни




##### Декоративные панели


Откидной подъемник AVENTOS HS можно без проблем использовать в корпусах с декоративными панелями. Благодаря этому появляется еще больше возможностей при разработке дизайна кухни

**Применение** Веб-код Стр.

►► **Стандарт | SERVO-DRIVE**

	Деревянные фасады, широкие и узкие алюминиевые рамки		
Изображение		DQDADA	36


►► **Принадлежности**

	Саморезы и еврвинты	70	
	Центровочное сверло	70	
	Амортизаторы	70	
	Отвертки	71	
	Крестовая насадка	71	
Изображение			

►► **Монтаж, демонтаж и регулировка**

	Монтаж, демонтаж и регулировка		Директива об автоматизированном оборудовании <span style="float: right;">665</span> Подробная информация об автоматизированном оборудовании
Изображение	Короткая ссылка <a href="http://www.blum.com/a120">www.blum.com/a120</a>		Короткая ссылка <a href="http://www.blum.com/sd/guideline">www.blum.com/sd/guideline</a>

**Пиктограммы**

	Только по запросу	
---	-------------------	--

## Подъемные механизмы



- ▶ AVENTOS HS – откидной подъемный механизм
- ▶▶ Стандарт | SERVO-DRIVE

### Деревянные фасады, широкие и узкие алюминиевые рамки



- Идеально подходит для больших цельных фасадов
- Высота корпуса КН 350–800 мм
- Ширина корпуса КВ до 1800 мм
- Мягкое и бесшумное закрывание благодаря встроенному **BLUMOTION**
- Открывание и закрывание без усилий
- Гармоничный комфорт движения с остановкой в любом положении
- Монтаж без инструмента
- Регулировка фасада в трех плоскостях
- Простая бесступенчатая настройка силового механизма

Веб-код

DQDADA

#### Силовой механизм

Для правильного выбора силового механизма необходимо знать высоту корпуса КН и вес фасада, включая вес ручки

#### Пример

Высота корпуса КН = 600 мм  
 Вес фасада = 10 кг  
 Необходимый силовой механизм = 20S2E00.05  
 КН = 602 мм → 600 мм  
 КН = 603 мм → 605 мм  
 В пересекающихся областях мы рекомендуем более мощный силовой механизм!

- Стандарт
- SERVO-DRIVE

#### Информация для заказа

##### 1 Комплект силового механизма

##### Высота корпуса КН 350–525 мм

КН (мм)	20S2A00.05			20S2B00.05			20S2C00.05		
	Вес фасада, включая ручку (кг)	20S2A00.05	20S2B00.05	20S2C00.05	КН (мм)	Вес фасада, включая ручку (кг)	20S2A00.05	20S2B00.05	20S2C00.05
350	2.00–5.00	4.50–9.50	9.25–10.50	440	2.25–4.50	4.25–8.50	8.25–13.00		
355	2.00–4.75	4.50–9.50	9.25–10.50	445	2.25–4.50	4.25–8.50	8.25–13.25		
360	2.00–4.75	4.50–9.50	9.25–10.75	450	2.25–4.25	4.00–8.50	8.25–13.50		
365	2.00–4.75	4.50–9.25	9.00–11.00	455	2.25–4.25	4.00–8.50	8.25–13.50		
370	2.00–4.75	4.50–9.25	9.00–11.00	460	2.25–4.25	4.00–8.25	8.00–13.75		
375	2.00–4.75	4.50–9.25	9.00–11.25	465	2.25–4.25	4.00–8.25	8.00–13.75		
380	2.00–4.75	4.50–9.25	9.00–11.25	470	2.50–4.25	4.00–8.25	8.00–14.00		
385	2.00–4.75	4.50–9.25	9.00–11.50	475	2.50–4.25	3.75–8.00	7.75–14.00		
390	2.00–4.75	4.50–9.00	8.75–11.50	480	2.50–4.25	3.75–8.00	7.75–14.25		
395	2.00–4.75	4.50–9.00	8.75–11.75	485	2.50–4.25	3.75–8.00	7.75–14.25		
400	2.00–4.75	4.25–9.00	8.75–12.00	490	2.50–4.25	3.75–8.00	7.75–14.50		
405	2.25–4.50	4.25–9.00	8.75–12.00	495	2.50–4.25	3.75–7.75	7.50–14.50		
410	2.25–4.50	4.25–9.00	8.75–12.25	500	2.50–4.25	3.50–7.75	7.50–14.75		
415	2.25–4.50	4.25–8.75	8.50–12.50	505	2.50–4.00	3.50–7.75	7.50–14.75		
420	2.25–4.50	4.25–8.75	8.50–12.50	510	2.50–4.00	3.50–7.75	7.50–14.75		
425	2.25–4.50	4.25–8.75	8.50–12.75	515	2.50–4.00	3.50–7.50	7.25–14.75		
430	2.25–4.50	4.25–8.75	8.50–12.75	520	2.50–4.00	3.50–7.50	7.25–15.00		
435	2.25–4.50	4.25–8.75	8.50–13.00	525	2.50–4.00	3.25–7.50	7.25–15.00		

##### Высота корпуса КН 526–675 мм

КН (мм)	20S2D00.05			20S2E00.05			20S2F00.05		
	Вес фасада, включая ручку (кг)	20S2D00.05	20S2E00.05	20S2F00.05	КН (мм)	Вес фасада, включая ручку (кг)	20S2D00.05	20S2E00.05	20S2F00.05
526	3.00–6.75	6.25–13.00	12.00–16.50	605	3.00–6.00	5.50–11.75	10.50–18.50		
530	3.00–6.75	6.25–12.75	11.75–16.75	610	3.00–6.00	5.50–11.75	10.50–18.50		
535	3.00–6.75	6.25–12.75	11.75–16.75	615	3.00–5.75	5.50–11.50	10.25–18.75		
540	3.00–6.50	6.00–12.75	11.75–17.00	620	3.00–5.75	5.50–11.50	10.25–18.75		
545	3.00–6.50	6.00–12.50	11.50–17.25	625	3.00–5.75	5.50–11.50	10.25–18.75		
550	3.00–6.50	6.00–12.50	11.50–17.25	630	3.00–5.75	5.50–11.50	10.25–18.75		
555	3.00–6.50	6.00–12.50	11.50–17.50	635	3.00–5.50	5.25–11.50	10.25–18.75		
560	3.00–6.50	6.00–12.25	11.25–17.50	640	3.00–5.50	5.25–11.25	10.00–18.75		
565	3.00–6.25	5.75–12.25	11.25–17.75	645	3.00–5.50	5.25–11.25	10.00–18.75		
570	3.00–6.25	5.75–12.25	11.25–17.75	650	3.00–5.50	5.25–11.25	10.00–19.00		
575	3.00–6.25	5.75–12.00	11.00–18.00	655	3.00–5.50	5.25–11.25	10.00–19.00		
580	3.00–6.25	5.75–12.00	11.00–18.00	660	3.00–5.50	5.25–11.25	10.00–19.00		
585	3.00–6.25	5.75–12.00	10.75–18.25	665	3.00–5.25	5.00–11.00	09.75–19.00		
590	3.00–6.00	5.50–12.00	10.75–18.25	670	3.00–5.25	5.00–11.00	09.75–19.00		
595	3.00–6.00	5.50–11.75	10.50–18.50	675	3.00–5.25	5.00–11.00	09.75–19.00		
600	3.00–6.00	5.50–11.75	10.50–18.50						

##### Высота корпуса КН 676–800 мм

КН (мм)	20S2G00.05			20S2H00.05			20S2I00.05		
	Вес фасада, включая ручку (кг)	20S2G00.05	20S2H00.05	20S2I00.05	КН (мм)	Вес фасада, включая ручку (кг)	20S2G00.05	20S2H00.05	20S2I00.05
676	3.50–8.00	7.00–13.50	13.00–21.50	740	3.50–7.25	6.50–12.75	11.75–20.75		
680	3.50–8.00	7.00–13.50	13.00–21.50	745	3.50–7.25	6.50–12.75	11.50–20.50		
685	3.50–8.00	7.00–13.25	12.75–21.50	750	3.50–7.25	6.50–12.75	11.50–20.50		
690	3.50–7.75	6.75–13.25	12.75–21.50	755	3.75–7.25	6.50–12.75	11.25–20.50		
695	3.50–7.75	6.75–13.25	12.50–21.50	760	3.75–7.25	6.50–12.75	11.25–20.25		
700	3.50–7.75	6.75–13.25	12.50–21.50	765	3.75–7.25	6.50–12.50	11.00–20.25		
705	3.50–7.75	6.75–13.25	12.25–21.50	770	3.75–7.00	6.25–12.50	11.00–20.25		
710	3.50–7.75	6.75–13.25	12.25–21.25	775	3.75–7.00	6.25–12.50	11.00–20.25		
715	3.50–7.50	6.75–13.00	12.00–21.25	780	4.00–7.00	6.25–12.50	10.75–20.25		
720	3.50–7.50	6.75–13.00	12.00–21.25	785	4.00–7.00	6.25–12.50	10.75–20.00		
725	3.50–7.50	6.75–13.00	12.00–21.00	790	4.00–7.00	6.00–12.25	10.75–20.00		
730	3.50–7.50	6.75–13.00	11.75–21.00	795	4.00–7.00	6.00–12.25	10.50–20.00		
735	3.50–7.50	6.50–13.00	11.75–20.75	800	4.00–7.00	6.00–12.25	10.50–20.00		

- Комплектация:**
- 1 2 x Симметричный силовой механизм
  - 10 x Саморез Ø 4 x 35 мм
  - КН Высота корпуса

##### 2 Комплект рычагов

Цвет	Материал	№ арт.
NI	Сталь	20S3500.06

- Комплектация:**
- 2a 1 x Рычаг, левый
  - 2b 1 x Рычаг, правый
  - 2c 2 x Заглушка на поперечный стабилизатор

##### 2 Комплект рычагов для SERVO-DRIVE

Цвет	Материал	№ арт.
NI	Сталь	21S3500.01

- Комплектация:**
- 2a 1 x Рычаг для SERVO-DRIVE, левый
  - 2b 1 x Рычаг для SERVO-DRIVE, правый
  - 2c 2 x Заглушка на поперечный стабилизатор

##### 3 Комплект заглушек

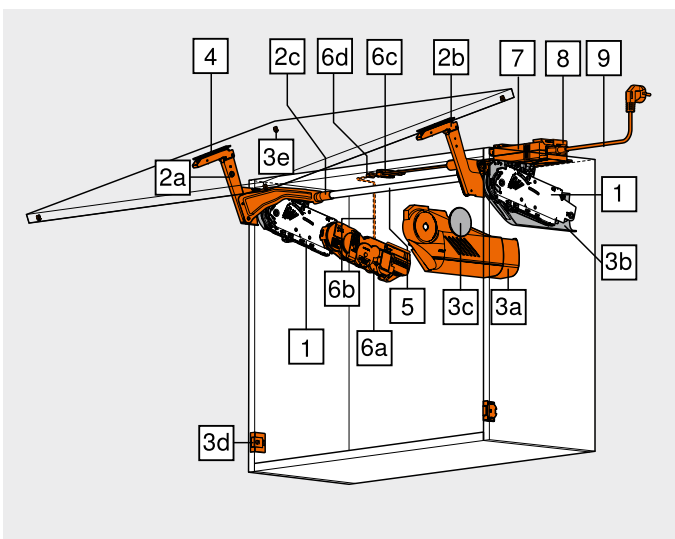
Цвет	Материал	№ арт.
HGR   SW   TGR	Пластмасса	20S8000

- Комплектация:**
- 3a 1 x Заглушка основная, левая
  - 3b 1 x Заглушка основная, правая
  - 3c 2 x Заглушка круглая, с логотипом Blum (штампов.)

##### 3 Комплект заглушек для SERVO-DRIVE

Цвет	Материал	№ арт.
HGR   SW   TGR	Пластмасса	21S8000

- Комплектация:**
- 3a 1 x Заглушка для SERVO-DRIVE, большая, левая
  - 3b 1 x Заглушка основная, правая
  - 3c 2 x Заглушка круглая, с логотипом Blum (штампов.)
  - 3d 2 x Радиокнопка SERVO-DRIVE
  - 3e 4 x Дистанционный амортизатор Blum, Ø 5 мм







**Деревянные фасады, широкие и узкие алюминиевые рамки**

Веб-код  
DQDADA

**Информация для заказа**

<b>4</b>		<b>Комплект крепления фасада</b>		
		<b>Исполнение</b>	<b>№ арт.</b>	
		Деревянные фасады и широкие алюминиевые рамки	1	<b>20S4200</b>
		Узкие алюминиевые рамки		<b>20S4200A</b>
1		Для деревянных фасадов используйте 4 самореза (609.1x00) с каждой стороны		
1		Для широких алюминиевых рамок используйте 4 самореза с потайной головкой (660.0950) с каждой стороны		

<b>4</b>		<b>Крепление фасада</b>		
		<b>Исполнение</b>	<b>№ арт.</b>	
		Тонкие фасады		<b>20S42T1</b>

EXPANDO T предназначен для крепления тонких фасадов – см. указатель страницы

<b>5</b>		<b>Штанга поперечной стабилизации, круглая</b>		
		<b>Длина (мм)</b>	<b>Диаметр (мм)</b>	<b>№ арт.</b>
		1061	Ø 16	<b>20Q1061UN</b>

Под раскрой  
Раскрой  Внутр. ширина корпуса LW – 129 мм  
 Внутр. ширина корпуса LW – 164 мм

<b>–</b>		<b>Комплект соединителя для поперечного стабилизатора</b>		
		<b>От внутренней ширины корпуса LW 1190 мм</b>		
		<b>Материал</b>	<b>Диаметр (мм)</b>	<b>№ арт.</b>
		Алюминий	Ø 16	<b>20Q153ZN</b>


**Комплектация:**  
– 1 x Соединитель  
– 1 x Держатель соединителя  
– 2 x Заглушка на поперечный стабилизатор

Раскрой для 5  Внутр. ширина корпуса LW / 2 – 147 мм  
 Внутр. ширина корпуса LW / 2 – 165 мм

<b>6</b>		<b>Комплект SERVO-DRIVE</b>		
		<b>Цвет</b>	<b>Материал</b>	<b>№ арт.</b>
		R7037	Пластмасса	<b>21FA000</b>

**Комплектация:**  
6a 1 x Привод  
6b 1 x Распределительный кабель, 1500 мм  
6c 1 x Соединительный узел  
6d 2 x Защита концов кабеля

В конструкции из нескольких корпусов, объединенных одним фасадом, мы советуем использовать по одному приводу SERVO-DRIVE на каждый корпус!

<b>7</b>		<b>Блок питания Blum 24 Вт</b>			
		<b>Языковой пакет</b>	<b>№ арт.</b>	<b>Языковой пакет</b>	<b>№ арт.</b>
		A	<b>Z10NE030A</b>	F	<b>Z10NE030F</b>
		B	<b>Z10NE030B</b>	G	<b>Z10NE030G</b>
		C	<b>Z10NE030C</b>	H	<b>Z10NE030H</b>
		D	<b>Z10NE030D</b>	J	<b>Z10NE030J</b>
		E	<b>Z10NE030E</b>		

Вкл. инструкцию по монтажу и эксплуатации  
Сетевой кабель отсутствует

**Языковой пакет**  
A DE | EN | FR | IT | NL F BG | ET | LT | LV | RO | RU  
B DA | EN | FI | NO | SV G EN | ES | FR  
C EL | EN | HR | SL | SR | TR H EN | ZH  
D EN | ES | FR | IT | PT J JA  
E CS | HU | PL | SK

Обозначения языков согласно ISO-639


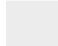
<b>8</b>		<b>Держатель блока питания</b>		
		<b>Цвет</b>	<b>Материал</b>	<b>№ арт.</b>
		WGR	Пластмасса	<b>Z10NG120</b>

Для блока питания Blum 24 Вт

<b>9</b>		<b>Сетевой кабель</b>			
		<b>Рынок</b>	<b>№ арт.</b>	<b>Рынок</b>	<b>№ арт.</b>
		AR	<b>Z10M200A</b>	JP	<b>Z10M200J</b>
		UK	<b>Z10M200B</b>	AU	<b>Z10M200K</b>
		CH	<b>Z10M200C</b>	CL	<b>Z10M200L</b>
		DK	<b>Z10M200D</b>	CN	<b>Z10M200N</b>
		Европа	<b>Z10M200E</b>	BR	<b>Z10M200S.01</b>
		Европа	<b>Z10M200E.OS</b>	TW	<b>Z10M200T</b>
		IN	<b>Z10M200H</b>	US   CA	<b>Z10M200U</b>
		IL	<b>Z10M200I</b>	ZA	<b>Z10M200Z</b>

1 Без вилки

**Альтернатива для 7 | 8 | 9**

<b>–</b>		<b>Штепсельный блок питания Blum 12 Вт</b>					
		<b>Подходит для использования только с одним приводом</b>					
		<b>Сетевой адаптер</b>	<b>Языковой пакет</b>	<b>№ арт.</b>	<b>Сетевой адаптер</b>	<b>Языковой пакет</b>	<b>№ арт.</b>
		E	A	<b>Z10NA30EAF</b>	E	F	<b>Z10NA30EFF</b>
		E	B	<b>Z10NA30EBF</b>	B	A	<b>Z10NA30BAF</b>
		E	C	<b>Z10NA30ECF</b>	K	D	<b>Z10NA30KDF</b>
		E	D	<b>Z10NA30EDF</b>	U	G	<b>Z10NA30UGF</b>
		E	E	<b>Z10NA30EEF</b>			

<b>Сетевой адаптер</b>	<b>E</b>	<b>B</b>	<b>K</b>	<b>U</b>
------------------------	----------	----------	----------	----------

**Комплектация:**  
– 1 x Штепсельный блок питания Blum 12 Вт  
Вкл. кабель 1120 мм (Распределительный кабель можно удлинять; общая длина не должна превышать 2000 мм)


Другие сочетания по запросу  
1 Подробный список рынков ищите в разделе "Информация"

**Принадлежности**

<b>–</b>		<b>Распределительный кабель и защита концов кабеля</b>		
		<b>Цвет</b>	<b>Длина (м)</b>	<b>№ арт.</b>
		S	8	<b>Z10K800AE</b>


**Комплектация:**  
6b 1 x Распределительный кабель  
6d 5 x Защита концов кабеля

Используется в качестве распределительного кабеля  
Под раскрой

<b>–</b>		<b>Соединительный узел и защита концов кабеля</b>		
		<b>Цвет</b>	<b>Материал</b>	<b>№ арт.</b>
		S	Пластмасса	<b>Z10V100E.01</b>

**Комплектация:**  
6c 1 x Соединительный узел  
6d 2 x Защита концов кабеля


Монтаж без инструмента

<b>–</b>		<b>Держатель кабеля</b>		
		<b>Цвет</b>	<b>Материал</b>	<b>№ арт.</b>
		W	Пластмасса	<b>Z10K0009</b>

Например, для фиксации распределительного кабеля

<b>Цвет</b>	<b>Цвет</b>	<b>Цвет</b>	<b>Цвет</b>
HGR Светло-серый	R7037 Темно-серый (RAL 7037)	SW Белый шелк	WGR Серый
SW Белый шелк	TGR Глубокий серый	TGR Глубокий серый	S Черный
TGR Глубокий серый	NI Никелиров.	NI Никелиров.	W Белый

**Дополнительная информация**

Обзор – AVENTOS HS	35	Проектирование – дистанционные амортизаторы Blum	39	<b>Монтаж, демонтаж и регулировка</b>	
Система крепления для тонких фасадов – EXPANDO T	554	Проектирование – позиция радиокнопки SERVO-DRIVE	39		
Рекомендации по установке и ограничение ответственности – EXPANDO T	555	SERVO-DRIVE uno – список рынков	682		
Принадлежности – общие	70	Обзор – приспособления	561		
Проектирование	38	Ориентировочные значения веса фасадов	668		
		Директива об автоматизированном оборудовании	665		
		Доп. техническая информация	662	<b>Короткая ссылка</b>	<a href="http://www.blum.com/a120">www.blum.com/a120</a>

# Подъемные механизмы



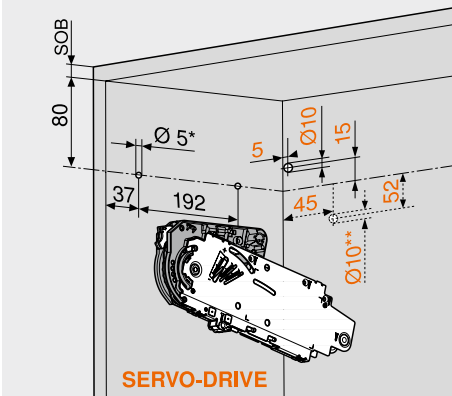
- ▶ AVENTOS HS – откидной подъемный механизм
- ▶ Стандарт | SERVO-DRIVE

## Деревянные фасады, широкие и узкие алюминиевые рамки

Веб-код  
DQDADA

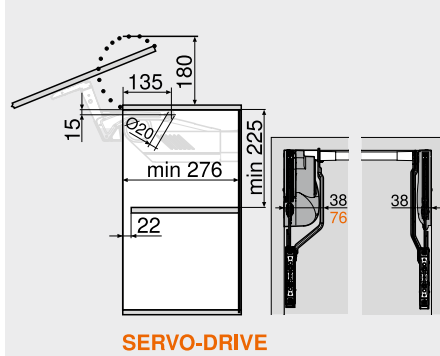
### Проектирование

#### Карта сверления

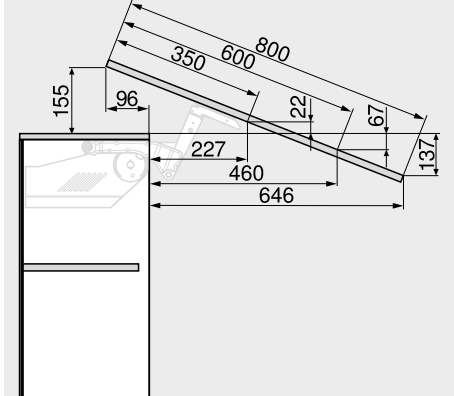


5 саморезов Ø 4 x 35 мм  
Сверление отверстий для кабеля SERVO-DRIVE только слева  
SOB Толщина крышки корпуса  
\* Глубина сверления 5 мм  
\*\* Альтернативная позиция сверления

#### Необходимое пространство

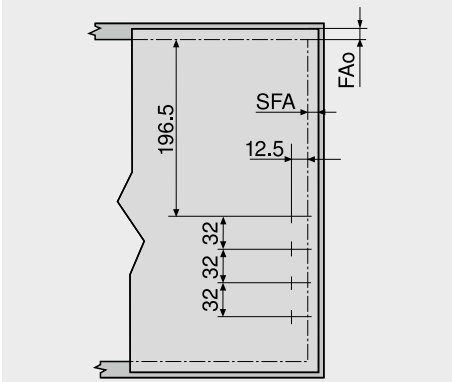


SERVO-DRIVE



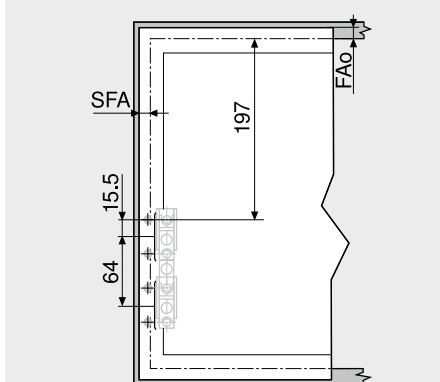
Размеры меняются в зависимости от регулировки наклона

#### Обработка фасада – деревянные фасады и широкие алюминиевые рамки



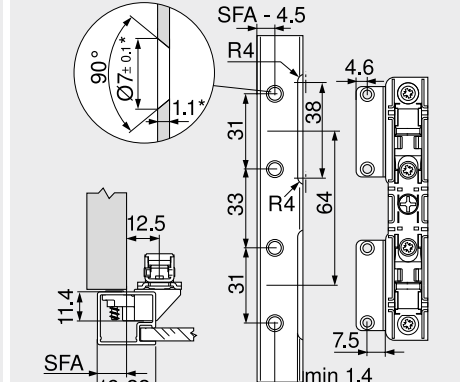
Для деревянных фасадов используйте 4 самореза (609.1x00)  
Для широких алюминиевых рамок используйте 4 самореза с потайной головкой (660.0950)  
FAo Наложение фасада сверху  
SFA Наложение фасада на боковины  
Установка у стены: необходимый мин. зазор 5 мм

#### Обработка фасада – узкие алюминиевые рамки



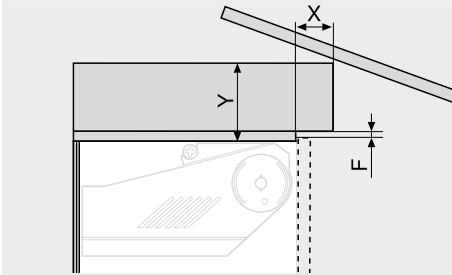
FAo Наложение фасада сверху  
SFA Наложение фасада на боковины  
Установка у стены: необходимый мин. зазор 5 мм

#### Узкие алюминиевые рамки



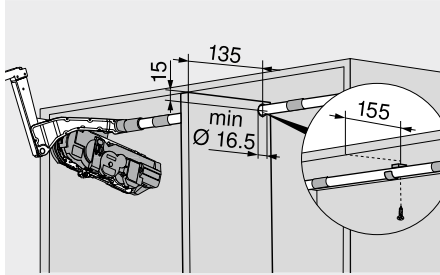
При ширине рамки 19 мм наложение фасада на боковины SFA может составлять 11–18 мм  
\* При изменении толщины рамки подгоните размеры

#### Необходимое пространство – декоративные панели



Зазор F (мм)	X макс. (мм)	Y макс. (мм)
3.0	35	101
2.0	31	101
1.5	28	101

#### Соединитель

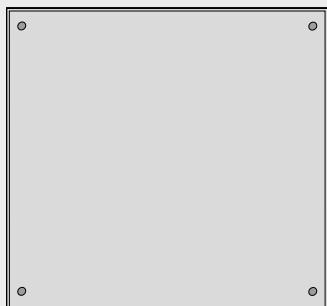


Деревянные фасады, широкие и узкие алюминиевые рамки

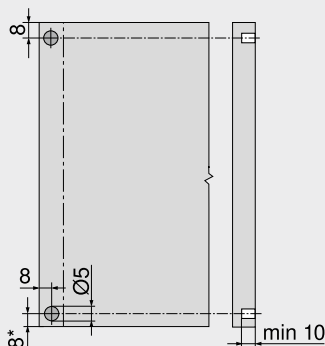
Веб-код  
DQDADA

Проектирование

Дистанционные амортизаторы Blum (только для конструкций с SERVO-DRIVE)



Установите дистанционные амортизаторы Blum (не вклеивать)

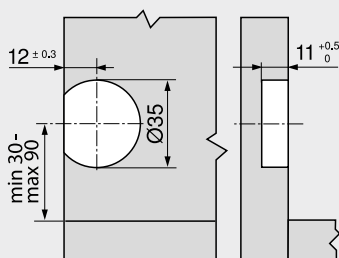


**Рекомендация для алюминиевых рамок**

Предусмотрите в боковине корпуса отверстия для дистанционных амортизаторов Blum  
При креплении в фасаде необходима пробная установка

\* От нижнего края корпуса при выступающих вниз фасадах

Радиокнопка SERVO-DRIVE



Дополнительная информация

Обзор – AVENTOS HS	35	<b>Монтаж, демонтаж и регулировка</b>	
Информ. для заказа – деревянные фасады, широкие и узкие алюминиевые рамки	36		
Обзор – приспособления	561	<b>Короткая ссылка</b>	
Директива об автоматизированном оборудовании	665	<a href="http://www.blum.com/a120">www.blum.com/a120</a>	
Доп. техническая информация	662		



## Подъемные механизмы



### ► AVENTOS HL – вертикальный подъемный механизм

#### Мягкое движение вертикального подъемника



При использовании AVENTOS HL цельный фасад поднимается вверх параллельно корпусу. Этот подъемный механизм идеально подходит для верхних шкафов, над которыми расположены другие корпуса, а также для установки в шкафах, расположенных в нишах, чтобы скрыть, например, электроприборы.

- Мягкое и бесшумное закрывание благодаря встроенному **BLUMOTION**
- Легко открывается
- Останавливается в любом положении
- Обеспечивает хороший доступ к содержимому
- Подходит для шкафов с другими корпусами сверху и для шкафов с декоративными панелями
- Небольшой ассортимент, разнообразие вариантов использования
- Простая установка и регулировка
- Стабилен даже при широких фасадах
- Долгий срок службы
- Отсутствие выступающих деталей
- Опция: SERVO-DRIVE для AVENTOS – электрическая система открывания для верхних шкафов

#### Легкое и комфортное открывание и закрывание



Независимо от веса и размера фасада AVENTOS HL открывается и закрывается без усилий. Благодаря бесступенчатой регулировке механизм подъемника останавливает фасад в любом положении

Благодаря встроенной системе BLUMOTION как легкие, так и тяжелые фасады закрываются мягко и бесшумно

#### Дополнительные преимущества для Вас и Ваших клиентов



##### Долгий срок службы

Основным элементом силового механизма является надежный пакет пружин  
Результат – долговечность



##### Отсутствие выступающих деталей

Съемные рычаги – дополнительный плюс при изготовлении мебели и при установке кухни




##### Декоративные панели

AVENTOS HL подходит для шкафов с другими корпусами сверху и для шкафов с декоративными панелями

Применение		Веб-код	Стр.
<p>▶▶ <b>Стандарт   SERVO-DRIVE</b></p> <p>Деревянные фасады, широкие и узкие алюминиевые рамки</p>  <p>Изображение</p>		DQDB2M	42
▶▶ <b>Принадлежности</b>			
 <p>Изображение</p>	Саморезы и евроинты	70	
	Центровочное сверло	70	
	Амортизаторы	70	
	Отвертки	71	
	Крестовая насадка	71	
▶▶ <b>Монтаж, демонтаж и регулировка</b>			
 <p>Изображение</p>	<b>Монтаж, демонтаж и регулировка</b>		Директива об автоматизированном оборудовании 665 Подробная информация об автоматизированном оборудовании
	Короткая ссылка <a href="http://www.blum.com/a130">www.blum.com/a130</a>		Короткая ссылка <a href="http://www.blum.com/sd/guideline">www.blum.com/sd/guideline</a>

**Пиктограммы**

	Только по запросу		
---	-------------------	--	--

## Подъемные механизмы



- ▶ AVENTOS HL – вертикальный подъемный механизм
- ▶▶ Стандарт | SERVO-DRIVE

### Деревянные фасады, широкие и узкие алюминиевые рамки

Веб-код

DQDB2M



- Хорошо подходит для небольших цельных фасадов
- Высота корпуса KH 300–580 мм
- Ширина корпуса KB до 1800 мм
- Мягкое и бесшумное закрывание благодаря встроенному **BLUMOTION**
- Открывание и закрывание без усилий
- Гармоничный комфорт движения с остановкой в любом положении
- Монтаж без инструмента
- Регулировка фасада в трех плоскостях
- Простая бесступенчатая настройка силового механизма

#### Силовой механизм

Для правильного выбора силового механизма необходимо знать высоту корпуса KH и вес фасада, включая вес ручки

#### Пример

Высота корпуса KH = 390 мм  
 Вес фасада = 6 кг  
 Необходимый силовой механизм = 20L2500.05  
 Рычаг = 20L3500.06  
 Рычаг для SERVO-DRIVE = 21L3500.01  
 В пересекающихся областях мы рекомендуем более мощный силовой механизм!

- Стандарт
- SERVO-DRIVE

#### Информация для заказа

<b>1</b> <input type="checkbox"/> <input checked="" type="checkbox"/> <b>Комплект силового механизма</b>				
<b>Высота корпуса KH (мм)</b>				
300–349		350–399		400–550
350–399		400–550		450–580
<b>№ арт.</b>				
<b>Комплект рычагов</b>				
20L3200.06		20L3500.06		20L3800.06
20L3900.06		20L3200.01		20L3500.01
20L3800.01		20L3900.01		20L2100.05

Вес фасада, включая ручку (кг)	1.25–4.25		1.25–2.50		20L2100.05
	3.50–7.25		1.75–5.00		20L2300.05
	6.50–12.00		4.25–9.00		20L2500.05
	11.00–20.00		8.00–14.75		20L2700.05
			13.50–20.00		20L2900.05

**Комплектация:**

1	2 x	Симметричный силовой механизм
–	10 x	Саморез Ø 4 x 35 мм

<b>2</b> <input type="checkbox"/> <b>Комплект рычагов</b>	
<b>Высота корпуса KH (мм)</b>	
300–349	
350–399	
400–550	
450–580	
<b>№ арт.</b>	
20L3200.06	
20L3500.06	
20L3800.06	
20L3900.06	

**Комплектация:**

2a	1 x	Рычаг, левый
2b	1 x	Рычаг, правый
2c	2 x	Заглушка на поперечный стабилизатор, овальная

<b>3</b> <input type="checkbox"/> <b>Комплект заглушек</b>			
<b>Цвет</b>		<b>Материал</b>	
HGR   SW   TGR		Пластмасса	
<b>№ арт.</b>			
20L8000.01			

**Комплектация:**

3a	1 x	Заглушка основная, левая
3b	1 x	Заглушка основная, правая
3c	2 x	Заглушка круглая, с логотипом Blum (штампов.)

<b>2</b> <input checked="" type="checkbox"/> <b>Комплект рычагов для SERVO-DRIVE</b>	
<b>Высота корпуса KH (мм)</b>	
300–349	
350–399	
400–550	
450–580	
<b>№ арт.</b>	
21L3200.01	
21L3500.01	
21L3800.01	
21L3900.01	

**Комплектация:**

2a	1 x	Рычаг для SERVO-DRIVE, левый
2b	1 x	Рычаг, правый
2c	2 x	Заглушка на поперечный стабилизатор, овальная

<b>3</b> <input checked="" type="checkbox"/> <b>Комплект заглушек для SERVO-DRIVE</b>			
<b>Цвет</b>		<b>Материал</b>	
HGR   SW   TGR		Пластмасса	
<b>№ арт.</b>			
21L8000			

**Комплектация:**

3a	1 x	Заглушка для SERVO-DRIVE, большая, левая
3b	1 x	Заглушка основная, правая
3c	2 x	Заглушка круглая, с логотипом Blum (штампов.)
3d	2 x	Радиокнопка SERVO-DRIVE
3e	4 x	Дистанционный амортизатор Blum, Ø 5 мм

<b>4</b> <input type="checkbox"/> <input checked="" type="checkbox"/> <b>Комплект крепления фасада</b>		
<b>Исполнение</b>		<b>№ арт.</b>
Деревянные фасады и широкие алюминиевые рамки		20S4200
Узкие алюминиевые рамки		20S4200A

<sup>1</sup> Для деревянных фасадов используйте 4 самореза (609.1x00) с каждой стороны  
<sup>1</sup> Для широких алюминиевых рамок используйте 4 самореза с потайной головкой (660.0950) с каждой стороны

<b>4</b> <input type="checkbox"/> <input checked="" type="checkbox"/> <b>Крепление фасада</b>		
<b>Исполнение</b>		<b>№ арт.</b>
Тонкие фасады		20S42T1

EXPANDO T предназначен для крепления тонких фасадов – см. указатель страниц

<b>5</b> <input type="checkbox"/> <input checked="" type="checkbox"/> <b>Овальная штанга поперечной стабилизации</b>		
<b>Длина (мм)</b>	<b>Исполнение</b>	<b>№ арт.</b>
1061	Овальная	20Q1061UA

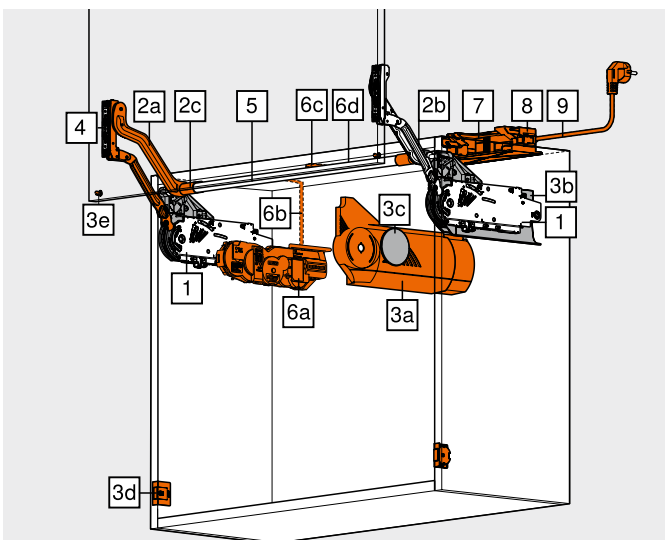
Под раскрой  
**Раскрой**  Внутр. ширина корпуса LW – 129 мм  
 Внутр. ширина корпуса LW – 164 мм

<b>–</b> <input type="checkbox"/> <input checked="" type="checkbox"/> <b>Комплект соединителя для поперечного стабилизатора</b>		
<b>От внутренней ширины корпуса LW 1190 мм</b>		
<b>Диаметр (мм)</b>	<b>Материал</b>	<b>№ арт.</b>
Ø 16	Алюминий	20Q153ZA

**Комплектация:**

- 1 x Соединитель
- 1 x Держатель соединителя
- 2 x Заглушка на поперечный стабилизатор

**Раскрой для 5**  Внутр. ширина корпуса LW / 2 – 147 мм  
 Внутр. ширина корпуса LW / 2 – 165 мм





# AVENTOS HL – вертикальный подъемный механизм

Стандарт | SERVO-DRIVE

## Подъемные механизмы



### Деревянные фасады, широкие и узкие алюминиевые рамки

Веб-код

DQDB2M

#### Информация для заказа

#### 6 Комплект SERVO-DRIVE

	<b>Цвет</b>	<b>Материал</b>	<b>№ арт.</b>
	R7037	Пластмасса	Z1FA000

#### Комплектация:

6a	1 x Привод
6b	1 x Распределительный кабель, 1500 мм
6c	1 x Соединительный узел
6d	2 x Защита концов кабеля

В конструкции из нескольких корпусов, объединенных одним фасадом, мы советуем использовать по одному приводу SERVO-DRIVE на каждый корпус!

#### 7 Блок питания Blum 24 Вт

Языковой пакет	№ арт.	Языковой пакет	№ арт.
A	Z10NE030A	F	Z10NE030F
B	Z10NE030B	G	Z10NE030G
C	Z10NE030C	H	Z10NE030H
D	Z10NE030D	J	Z10NE030J
E	Z10NE030E		

Вкл. инструкцию по монтажу и эксплуатации

Сетевой кабель отсутствует

#### Языковой пакет

A	DE   EN   FR   IT   NL	F	BG   ET   LT   LV   RO   RU
B	DA   EN   FI   NO   SV	G	EN   ES   FR
C	EL   EN   HR   SL   SR   TR	H	EN   ZH
D	EN   ES   FR   IT   PT	J	JA
E	CS   HU   PL   SK		

Обозначения языков согласно ISO-639

#### 8 Держатель блока питания

	<b>Цвет</b>	<b>Материал</b>	<b>№ арт.</b>
	WGR	Пластмасса	Z10NG120

Для блока питания Blum 24 Вт

#### 9 Сетевой кабель

Рынок	№ арт.	Рынок	№ арт.
AR	Z10M200A	JP	Z10M200J
UK	Z10M200B	AU	Z10M200K
CH	Z10M200C	CL	Z10M200L
DK	Z10M200D	CN	Z10M200N
Европа	Z10M200E	BR	Z10M200S.01
Европа	Z10M200E.OS	TW	Z10M200T
IN	Z10M200H	US   CA	Z10M200U
IL	Z10M200I	ZA	Z10M200Z

<sup>1</sup> Без вилки

#### Альтернатива для 7 | 8 | 9

#### – Штепсельный блок питания Blum 12 Вт

Подходит для использования только с одним приводом

Сетевой адаптер	Языковой пакет	№ арт.	Сетевой адаптер	Языковой пакет	№ арт.
	A	Z10NA30EAF	E	F	Z10NA30EFF
	B	Z10NA30EBF	B	A	Z10NA30BAF
	C	Z10NA30ECF	K	D	Z10NA30KDF
	D	Z10NA30EDF	U	G	Z10NA30UGF
	E	Z10NA30EEF			

#### Сетевой адаптер



#### Комплектация:

– 1 x Штепсельный блок питания Blum 12 Вт  
Вкл. кабель 1120 мм (Распределительный кабель можно удлинять; общая длина не должна превышать 2000 мм)

Другие сочетания по запросу

<sup>1</sup> Подробный список рынков ищите в разделе "Информация"

#### Принадлежности

#### – Распределительный кабель и защита концов кабеля

	<b>Цвет</b>	<b>Длина (м)</b>	<b>№ арт.</b>
	S	8	Z10K800AE

#### Комплектация:

6b	1 x Распределительный кабель
6d	5 x Защита концов кабеля

Используется в качестве распределительного кабеля  
Под раскрой

#### – Соединительный узел и защита концов кабеля

	<b>Цвет</b>	<b>Материал</b>	<b>№ арт.</b>
	S	Пластмасса	Z10V100E.01

#### Комплектация:

6c	1 x Соединительный узел
6d	2 x Защита концов кабеля

Монтаж без инструмента

#### – Держатель кабеля

	<b>Цвет</b>	<b>Материал</b>	<b>№ арт.</b>
	W	Пластмасса	Z10K0009

Например, для фиксации распределительного кабеля

Цвет	Цвет	Цвет	Цвет
HGR	Светло-серый	WGR	Серый
SW	Белый шелк	S	Черный
TGR	Глубокий серый	W	Белый
R7037	Темно-серый (RAL 7037)		

#### Дополнительная информация

Обзор – AVENTOS HL	41	Проектирование – дистанционные амортизаторы Blum	45	<b>Монтаж, демонтаж и регулировка</b>  Короткая ссылка <a href="http://www.blum.com/a130">www.blum.com/a130</a>
Система крепления для тонких фасадов – EXPANDO T	554	Проектирование – позиция радиокнопки SERVO-DRIVE	45	
Рекомендации по установке и ограничение ответственности – EXPANDO T	555	SERVO-DRIVE uno – список рынков	682	
Принадлежности – общие	70	Обзор – приспособления	561	
Проектирование	44	Ориентировочные значения веса фасадов	668	
		Директива об автоматизированном оборудовании	665	
		Доп. техническая информация	662	



# Подъемные механизмы



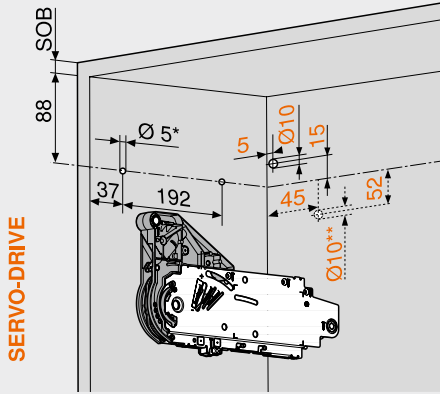
- ▶ AVENTOS HL – вертикальный подъемный механизм
- ▶▶ Стандарт | SERVO-DRIVE

## Деревянные фасады, широкие и узкие алюминиевые рамки

Веб-код  
DQDB2M

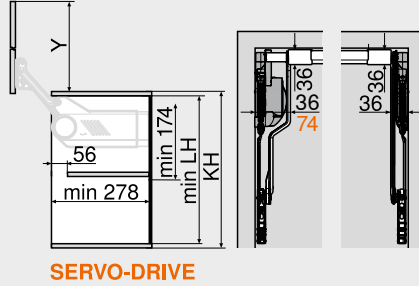
### Проектирование

#### Карта сверления



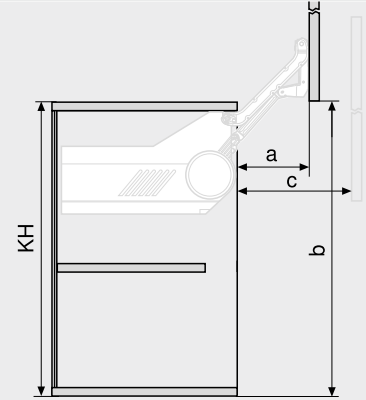
5 саморезов Ø 4 x 35 мм  
Сверление отверстий для кабеля SERVO-DRIVE только слева  
SOB Толщина крышки корпуса  
\* Глубина сверления 5 мм  
\*\* Альтернативная позиция сверления

#### Необходимое пространство



Комплект рычагов		LH мин.	Y (мм) <sup>1</sup>
Стандарт	SERVO-DRIVE	(мм) <sup>1</sup>	
20L3200.06	21L3200.01	262.0	264.0
20L3500.06	21L3500.01	312.0	352.0
20L3800.06	21L3800.01	362.0	440.0
20L3900.06	21L3900.01	412.0	529.0

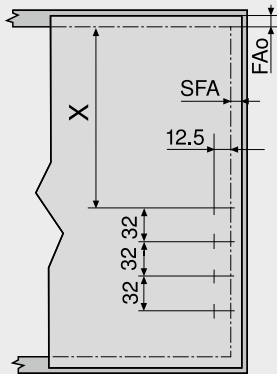
<sup>1</sup> Размеры исходя из зазора снизу = 0 мм  
LH Внутренняя высота корпуса  
KH Высота корпуса



Комплект рычагов		a (мм)	b (мм) <sup>1</sup>	c макс. (мм)
Стандарт	SERVO-DRIVE			
20L3200.06	21L3200.01	114.0	257.0	159.0
20L3500.06	21L3500.01	146.0	345.0	209.0
20L3800.06	21L3800.01	178.0	433.0	259.0
20L3900.06	21L3900.01	210.0	522.0	309.5

<sup>1</sup> Размеры исходя из зазора снизу = 0 мм  
KH Высота корпуса

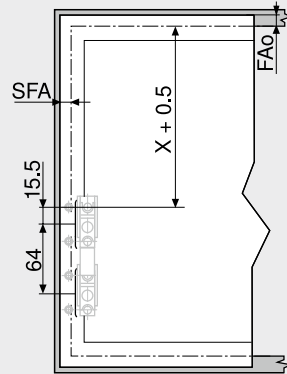
### Обработка фасада – деревянные фасады и широкие алюминиевые рамки



Комплект рычагов		X (мм)
Стандарт	SERVO-DRIVE	
20L3200.06	21L3200.01	153
20L3500.06	21L3500.01	203
20L3800.06	21L3800.01	253
20L3900.06	21L3900.01	303

FAo Наложение фасада сверху  
SFA Наложение фасада на боковины  
Установка у стены: необходимый мин. зазор 5 мм

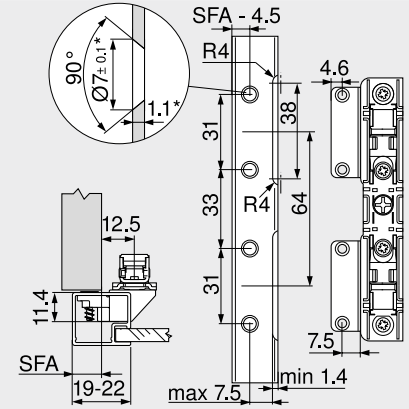
### Обработка фасада – узкие алюминиевые рамки



Комплект рычагов		X (мм)
Стандарт	SERVO-DRIVE	
20L3200.06	21L3200.01	153
20L3500.06	21L3500.01	203
20L3800.06	21L3800.01	253
20L3900.06	21L3900.01	303

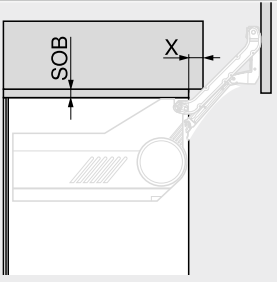
FAo Наложение фасада сверху  
SFA Наложение фасада на боковины  
Установка у стены: необходимый мин. зазор 5 мм

### Узкие алюминиевые рамки



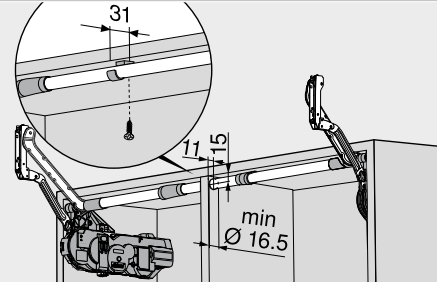
При ширине рамки 19 мм наложение фасада на боковины SFA может составлять 11–18 мм  
\* При изменении толщины рамки подгоните размеры

### Необходимое пространство – декоративные панели



Толщина крышки корпуса SOB (мм)	X (мм)
16	28
18	30
19	31

### Соединитель

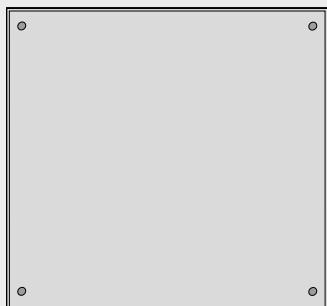


Деревянные фасады, широкие и узкие алюминиевые рамки

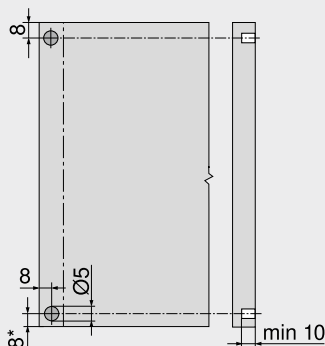
Веб-код  
DQDB2M

Проектирование

Дистанционные амортизаторы Blum (только для конструкций с SERVO-DRIVE)



Установите дистанционные амортизаторы Blum (не вклеивать)

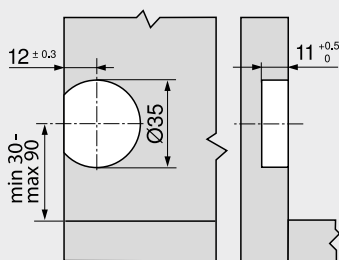


Рекомендация для алюминиевых рамок

Предусмотрите в боковине корпуса отверстия для дистанционных амортизаторов Blum  
При креплении в фасаде необходима пробная установка

\* От нижнего края корпуса при выступающих вниз фасадах

Радиокнопка SERVO-DRIVE



Дополнительная информация

Обзор – AVENTOS HL	41	<b>Монтаж, демонтаж и регулировка</b>
Информ. для заказа – деревянные фасады, широкие и узкие алюминиевые рамки	42	
Обзор – приспособления	561	<b>Короткая ссылка</b> <a href="http://www.blum.com/a130">www.blum.com/a130</a>
Директива об автоматизированном оборудовании	665	
Доп. техническая информация	662	





## Подъемные механизмы



### ► AVENTOS HK top – поворотный подъемный механизм

#### Ощутите волшебный комфорт движения



Подъемный механизм AVENTOS HK top отличают компактный размер, минималистичный дизайн и высокая функциональность. Благодаря разнообразию силовых механизмов подъемник подходит как для малых, так и больших корпусов в верхних шкафах и шкафах-колонках. Подъемник оснащен встроенной системой безопасности и ограничителем угла открывания. При разработке также учитывалась возможность использования с декоративными панелями.

- Мягкое и бесшумное закрывание благодаря встроенному **BLUMOTION**
- Легко открывается
- Останавливается в любом положении
- Обеспечивает хороший доступ к содержимому
- Подходит для верхних шкафов с декоративными панелями
- Небольшой ассортимент, разнообразие вариантов использования
- Простая установка и регулировка
- Стабилен даже при широких фасадах
- Долгий срок службы
- Отсутствие выступающих деталей
- Опция: SERVO-DRIVE для AVENTOS HK top
- Опция: TIP-ON для AVENTOS

#### Легкое и комфортное открывание и закрывание



Компактный размер, прямые линии, гармоничные пропорции, гладкие поверхности: подъемный механизм AVENTOS HK top был многократно удостоен наград за свой дизайн



Благодаря минималистичному дизайну поворотный подъемник гармонично вписывается в мебель во всех жилых помещениях



Вы можете выбрать один из двух типов симметричных силовых механизмов и двух видов монтажа. Силовой механизм с интегрированными позиционерами можно установить без предварительного сверления. Силовой механизм с предустановленными евровинтами можно установить даже на отдельную боковину корпуса. Для этого необходимо 4 отверстия в системе 32



#### Дополнительные преимущества для Вас и Ваших клиентов



##### Долгий срок службы

Основным элементом силового механизма является надежный пакет пружин. Результат: минимум усилий при открывании шкафа и длительный срок службы мебели



##### Технологии движения

С SERVO-DRIVE или TIP-ON: в сочетании с любой подходящей технологией движения использование Вашей мебели станет по-настоящему комфортным










##### Встроенная система безопасности

Инновационный механизм препятствует нежелательному открыванию рычага



##### Встроенный ограничитель угла открывания

Регулировка угла открывания фасада осуществляется бесступенчато, что обеспечивает особую точность

Применение		Веб-код	Стр.
<b>&gt;&gt; Стандарт   SERVO-DRIVE</b>			
	Деревянные фасады, широкие и узкие алюминиевые рамки		
		<b>DQHFJY</b>	<b>48</b>
<b>&gt;&gt; TIP-ON</b>			
	Деревянные фасады, широкие и узкие алюминиевые рамки – TIP-ON		
		<b>DQHS7Y</b>	<b>52</b>
	TIP-ON 956. – короткий с магнитом		<b>54</b>
	TIP-ON 956A – длинный с магнитом		<b>54</b>
<b>&gt;&gt; Принадлежности</b>			
	Держатели		<b>55</b>
	Саморезы и евровинты		<b>70</b>
	Центровочное сверло		<b>70</b>
	Амортизаторы		<b>70</b>
	Отвертки		<b>71</b>
Изображение	Крестовая насадка		<b>71</b>
<b>&gt;&gt; Монтаж, демонтаж и регулировка</b>			
	<b>Монтаж, демонтаж и регулировка</b>		Директива об автоматизированном оборудовании <b>665</b> Подробная информация об автоматизированном оборудовании
	Короткая ссылка <a href="http://www.blum.com/a170">www.blum.com/a170</a>		Короткая ссылка <a href="http://www.blum.com/sd/guideline">www.blum.com/sd/guideline</a>

**Пиктограммы**



Только по запросу

## Подъемные механизмы



- ▶ AVENTOS HK top – поворотный подъемный механизм
- ▶▶ Стандарт | SERVO-DRIVE

### Деревянные фасады, широкие и узкие алюминиевые рамки



- Идеальное решение при небольшой высоте корпуса верхнего шкафа, в высоком шкафу и над холодильником
- Высота корпуса КН 205–600 мм
- Ширина корпуса КВ до 1800 мм
- Мягкое и бесшумное закрывание благодаря встроенному **BLUMOTION**
- Открывание и закрывание без усилий
- Гармоничный комфорт движения с остановкой в любом положении
- Монтаж без инструмента
- Регулировка фасада в трех плоскостях
- Простая бесступенчатая настройка силового механизма
- Петли не требуются
- Встроенная система безопасности
- Встроенный бесступенчатый ограничитель угла открывания

Веб-код  
DQHJY

#### Коэффициент мощности LF

Высота корпуса КН (мм) x вес фасада, включая двойной вес ручки (кг)

В пересекающихся областях мы рекомендуем более мощный силовой механизм!

- Стандарт
- SERVO-DRIVE

#### Информация для заказа

<b>1</b> <input type="checkbox"/> <input checked="" type="checkbox"/> <b>Комплект силового механизма</b>			
<b>Крепление на предустановленные евровинты</b>			
	<b>Коэффициент мощности LF</b>	<b>Угол открывания</b>	<b>№ арт.</b>
	420–1610	107°	<b>22K2310</b>
	930–2800	107°	<b>22K2510</b>
	1730–5200	107°	<b>22K2710</b>
	3200–9000	107°	<b>22K2910</b>

**Комплектация:**  
1 2 x Силовой механизм, симметрич., с предустанов. евровинтами

**Примечание**  
Макс. вес фасада с двумя силовыми механизмами – 18 кг!  
При использовании третьего силового механизма коэффициент мощности LF можно увеличить на 50 %. В широких корпусах рекомендуется использовать третий силовой механизм в связи с прогибом фасада в открытом положении.

<b>1</b> <input type="checkbox"/> <input checked="" type="checkbox"/> <b>Комплект силового механизма</b>			
<b>Крепление на саморезы с помощью предустановленных позиционеров</b>			
	<b>Коэффициент мощности LF</b>	<b>Угол открывания</b>	<b>№ арт.</b>
	420–1610	107°	<b>22K2300</b>
	930–2800	107°	<b>22K2500</b>
	1730–5200	107°	<b>22K2700</b>
	3200–9000	107°	<b>22K2900</b>

**Комплектация:**  
1 2 x Симметричный силовой механизм  
– Вкл. предустановленные позиционеры  
– 8 x Саморез Ø 4 x 35 мм

**Примечание**  
Макс. вес фасада с двумя силовыми механизмами – 18 кг!  
При использовании третьего силового механизма коэффициент мощности LF можно увеличить на 50 %. В широких корпусах рекомендуется использовать третий силовой механизм в связи с прогибом фасада в открытом положении.

<b>3</b> <input type="checkbox"/> <input checked="" type="checkbox"/> <b>Комплект заглушек</b>			
	<b>Цвет</b>	<b>Материал</b>	<b>№ арт.</b>
	HGR   SW   TGR	Пластмасса	<b>22K8000</b>

**Комплектация:**  
– 1 x Заглушка, левая  
3b 1 x Заглушка, правая  
3c 2 x Элемент брендинга, с логотипом Blum (штампов.) IN-G

<b>3</b> <input checked="" type="checkbox"/> <input type="checkbox"/> <b>Комплект заглушек для SERVO-DRIVE</b>			
	<b>Цвет</b>	<b>Материал</b>	<b>№ арт.</b>
	HGR   SW   TGR	Пластмасса	<b>23K8000</b>

**Комплектация:**  
3a 1 x Заглушка SERVO-DRIVE, левая  
3b 1 x Заглушка, правая  
3c 2 x Элемент брендинга, с логотипом Blum (штампов.) IN-G  
3d 2 x Радиокнопка SERVO-DRIVE  
3e 2 x Дистанционный амортизатор Blum, Ø 5 мм

<b>4</b> <input type="checkbox"/> <input checked="" type="checkbox"/> <b>Комплект крепления фасада</b>			
	<b>Исполнение</b>		<b>№ арт.</b>
	Деревянные фасады и широкие алюминиевые рамки	1	<b>20S4200</b>
	Узкие алюминиевые рамки		<b>20S4200A</b>

1 Для деревянных фасадов используйте 4 самореза (609.1x00) с каждой стороны  
1 Для широких алюминиевых рамок используйте 4 самореза с потайной головкой (660.0950) с каждой стороны

<b>4</b> <input type="checkbox"/> <input checked="" type="checkbox"/> <b>Крепление фасада</b>		
	<b>Исполнение</b>	<b>№ арт.</b>
	Тонкие фасады	<b>20S42T1</b>

EXPANDO T предназначен для крепления тонких фасадов – см. указатель страниц

<b>6</b> <input checked="" type="checkbox"/> <input type="checkbox"/> <b>Комплект SERVO-DRIVE</b>			
	<b>Цвет</b>	<b>Материал</b>	<b>№ арт.</b>
	R7037	Пластмасса	<b>23KA000</b>

**Комплектация:**  
6a 1 x Привод  
6b 1 x Распределительный кабель, 1500 мм  
6c 1 x Соединительный узел  
6d 2 x Защита концов кабеля

При использовании трех и более силовых механизмов мы рекомендуем устанавливать два синхронизированных привода

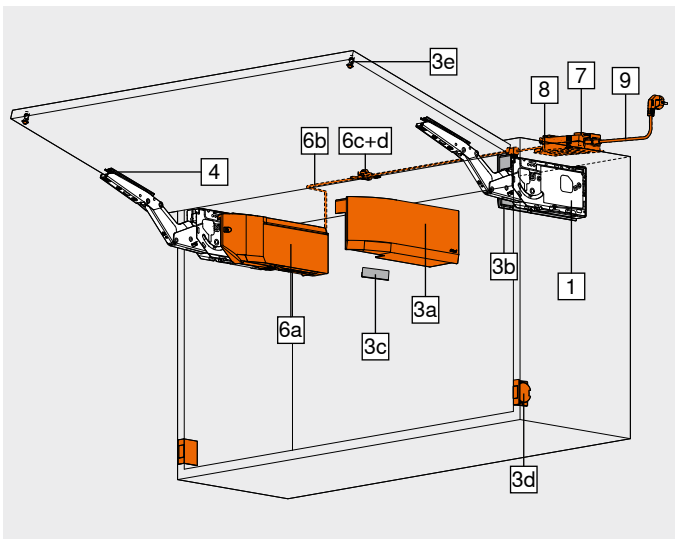
<b>7</b> <input checked="" type="checkbox"/> <input type="checkbox"/> <b>Блок питания Blum 24 Вт</b>				
	<b>Языковой пакет</b>	<b>№ арт.</b>	<b>Языковой пакет</b>	<b>№ арт.</b>
	A	<b>Z10NE030A</b>	F	<b>Z10NE030F</b>
	B	<b>Z10NE030B</b>	G	<b>Z10NE030G</b>
	C	<b>Z10NE030C</b>	H	<b>Z10NE030H</b>
	D	<b>Z10NE030D</b>	J	<b>Z10NE030J</b>
	E	<b>Z10NE030E</b>		

Вкл. инструкцию по монтажу и эксплуатации  
Сетевой кабель отсутствует

**Языковой пакет**  
A DE | EN | FR | IT | NL  
B DA | EN | FI | NO | SV  
C EL | EN | HR | SL | SR | TR  
D EN | ES | FR | IT | PT  
E CS | HU | PL | SK

F BG | ET | LT | LV | RO | RU  
G EN | ES | FR  
H EN | ZH  
J JA

Обозначения языков согласно ISO-639





**AVENTOS HK top – поворотный подъемный механизм** <<  
Стандарт | **SERVO-DRIVE** <<<

**Подъемные механизмы**



**Деревянные фасады, широкие и узкие алюминиевые рамки**

Веб-код  
DQHJY

**Информация для заказа**

<b>8</b>		<b>Держатель блока питания</b>		
	<b>Цвет</b>	<b>Материал</b>	<b>№ арт.</b>	
	WGR	Пластмасса	<b>Z10NG120</b>	

Для блока питания Blum 24 Вт

<b>9</b>		<b>Сетевой кабель</b>			
	<b>Рынок</b>	<b>№ арт.</b>	<b>Рынок</b>	<b>№ арт.</b>	
	AR	<b>Z10M200A</b>	JP	<b>Z10M200J</b>	
	UK	<b>Z10M200B</b>	AU	<b>Z10M200K</b>	
	CH	<b>Z10M200C</b>	CL	<b>Z10M200L</b>	
	DK	<b>Z10M200D</b>	CN	<b>Z10M200N</b>	
	Европа	<b>Z10M200E</b>	BR	<b>Z10M200S.01</b>	
	Европа	<b>Z10M200E.OS</b>	TW	<b>Z10M200T</b>	
	IN	<b>Z10M200H</b>	US   CA	<b>Z10M200U</b>	
	IL	<b>Z10M200I</b>	ZA	<b>Z10M200Z</b>	

<sup>1</sup> Без вилки

**Альтернатива для 7 | 8 | 9**

<b>–</b>		<b>Штепсельный блок питания Blum 12 Вт</b>				
<b>Подходит для использования только с одним приводом</b>						
	<b>Сетевой адаптер</b>	<b>Язы-ковой пакет</b>	<b>№ арт.</b>	<b>Сетевой адаптер</b>	<b>Язы-ковой пакет</b>	<b>№ арт.</b>
	E	A	<b>Z10NA30EAF</b>	E	F	<b>Z10NA30EFF</b>
	E	B	<b>Z10NA30EBF</b>	B	A	<b>Z10NA30BAF</b>
	E	C	<b>Z10NA30ECF</b>	K	D	<b>Z10NA30KDF</b>
	E	D	<b>Z10NA30EDF</b>	U	G	<b>Z10NA30UGF</b>
	E	E	<b>Z10NA30EEF</b>			

**Сетевой адаптер** <sup>1</sup>

**Комплектация:**

– 1 x Штепсельный блок питания Blum 12 Вт  
Вкл. кабель 1120 мм (Распределительный кабель можно удлинить; общая длина не должна превышать 2000 мм)

Другие сочетания по запросу

<sup>1</sup> Подробный список рынков ищите в разделе "Информация"

**Принадлежности**

<b>–</b>		<b>Распределительный кабель и защита концов кабеля</b>		
	<b>Цвет</b>	<b>Длина (м)</b>	<b>№ арт.</b>	
	S	8	<b>Z10K800AE</b>	

**Комплектация:**  
**6b** 1 x Распределительный кабель  
**6d** 5 x Защита концов кабеля  
 Используется в качестве распределительного кабеля  
 Под раскрой

<b>–</b>		<b>Соединительный узел и защита концов кабеля</b>		
	<b>Цвет</b>	<b>Материал</b>	<b>№ арт.</b>	
	S	Пластмасса	<b>Z10V100E.01</b>	

**Комплектация:**  
**6c** 1 x Соединительный узел  
**6d** 2 x Защита концов кабеля  
 Монтаж без инструмента

<b>–</b>		<b>Держатель кабеля</b>		
	<b>Цвет</b>	<b>Материал</b>	<b>№ арт.</b>	
	W	Пластмасса	<b>Z10K0009</b>	

Например, для фиксации распределительного кабеля

<b>Цвет</b>	<b>Цвет</b>	<b>Цвет</b>	<b>Цвет</b>
HGR Светло-серый	WGR Серый	SW Белый шелк	S Черный
TGR Глубокий серый	W Белый	R7037 Темно-серый (RAL 7037)	IN-G Иммолд, нержавеющая сталь, шлифовка

**Дополнительная информация**

Обзор – AVENTOS HK top	47	Проектирование – дистанционные амортизаторы Blum	51	<b>Монтаж, демонтаж и регулировка</b>	
Система крепления для тонких фасадов – EXPANDO T	554	Проектирование – позиция радиокнопки SERVO-DRIVE	51		
Рекомендации по установке и ограничение ответственности – EXPANDO T	555	SERVO-DRIVE uno – список рынков	682		
Принадлежности – общие	70	Обзор – приспособления	561		
Проектирование	50	Ориентировочные значения веса фасадов	668		
		Директива об автоматизированном оборудовании	665		
		Доп. техническая информация	662	<b>Короткая ссылка</b>	
				<a href="http://www.blum.com/a170">www.blum.com/a170</a>	

# Подъемные механизмы



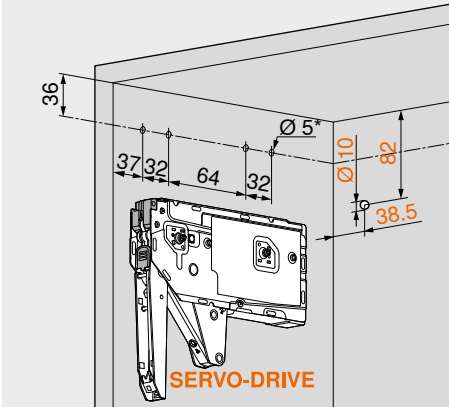
- ▶ AVENTOS HK top – поворотный подъемный механизм
- ▶▶ Стандарт | SERVO-DRIVE

## Деревянные фасады, широкие и узкие алюминиевые рамки

Веб-код  
DQHJY

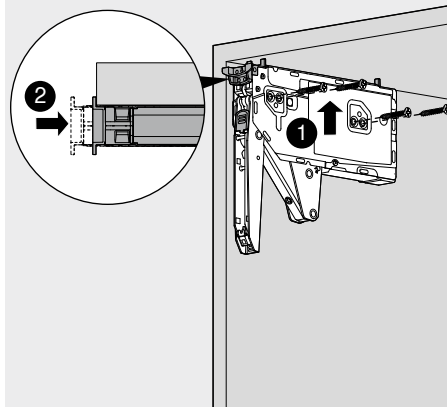
### Проектирование

#### Позиция сверления – евровинты



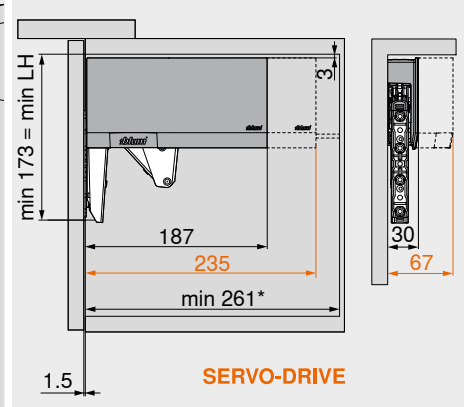
\* Глубина сверления 11.5 мм

#### Позиция сверления – саморезы



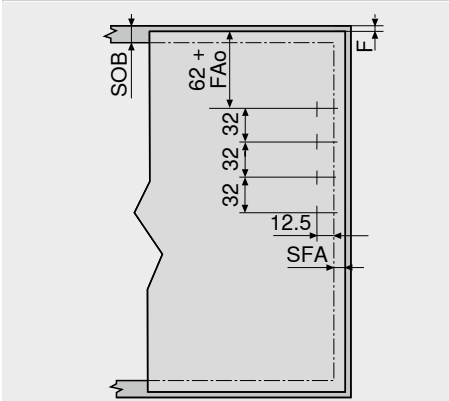
4 самореза Ø 4 x 35 мм

#### Необходимое пространство



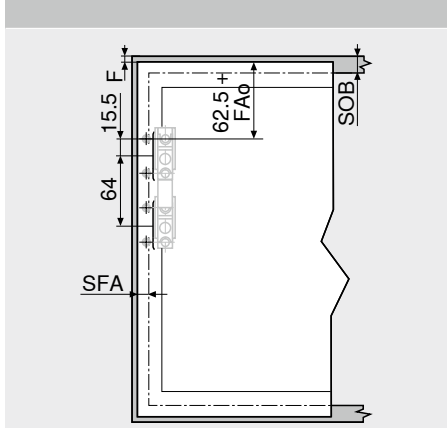
LH – Внутренняя высота корпуса  
\* Мин. 261 мм с видимыми навесками

#### Обработка фасада – деревянные фасады и широкие алюминиевые рамки



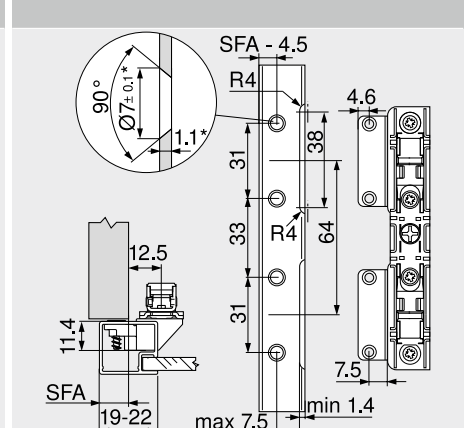
Для деревянных фасадов используйте 4 самореза (609.1x00)  
Для широких алюминиевых рамок используйте 4 самореза с потайной головкой (660.0950)  
SOB Толщина крышки корпуса  
FAo Наложение фасада сверху  
Макс. 25.4 мм  
SFA Наложение фасада на боковины  
F Зазор

#### Обработка фасада – узкие алюминиевые рамки



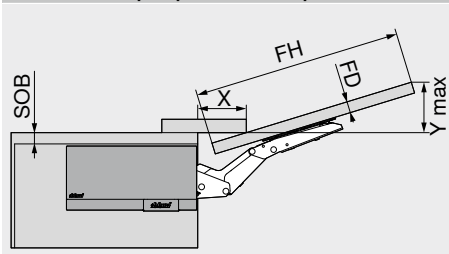
SOB Толщина крышки корпуса  
FAo Наложение фасада сверху  
Макс. 25.4 мм  
SFA Наложение фасада на боковины  
F Зазор

#### Узкие алюминиевые рамки



При ширине рамки 19 мм наложение фасада на боковины  
SFA может составлять 11–18 мм  
\* При изменении толщины рамки подгоните размеры

#### Необходимое пространство – декоративные панели

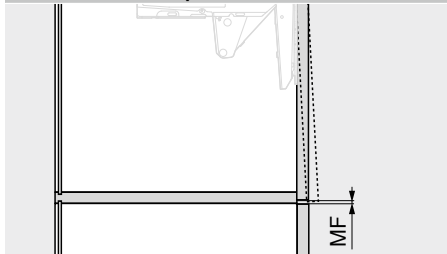


**Необходимое пространство (мм)**  
При максимальном угле открывания  
 $Y = FH \times 0.29 + FD - SOB$

<b>FD (мм)</b>	16	19	22	26	28
<b>X (мм)</b>	68	57	47	33	27

SOB Толщина крышки корпуса  
FH Высота фасада  
FD Толщина фасада

#### Минимальный зазор



MF Минимальный зазор 2 мм

Деревянные фасады, широкие и узкие алюминиевые рамки

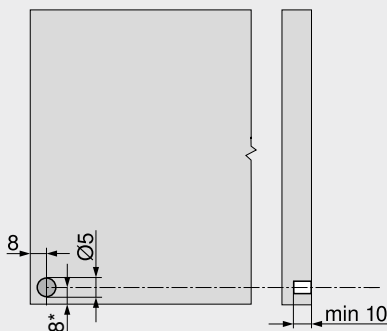
Веб-код  
DQHJY

Проектирование

Дистанционные амортизаторы Blum (только для конструкций с SERVO-DRIVE)



Установите дистанционные амортизаторы Blum (не вклеивать)  
Нельзя использовать амортизаторы в верхней трети корпуса

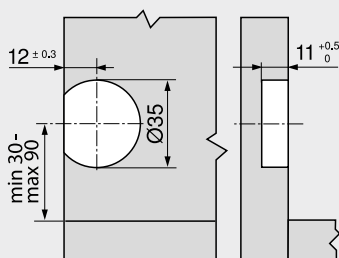


Рекомендация для алюминиевых рамок

Предусмотрите в боковине корпуса отверстия для дистанционных амортизаторов Blum  
При креплении в фасаде необходима пробная установка

\* От нижнего края корпуса при выступающих вниз фасадах

Радиокнопка SERVO-DRIVE



Дополнительная информация

Обзор – AVENTOS HK top	47
Информ. для заказа – деревянные фасады, широкие и узкие алюминиевые рамки	48
Обзор – приспособления	561
Директива об автоматизированном оборудовании	665
Доп. техническая информация	662

AVENTOS HK top

Короткая ссылка  
[www.blum.com/i014](http://www.blum.com/i014)



Монтаж, демонтаж и регулировка

Короткая ссылка  
[www.blum.com/a170](http://www.blum.com/a170)



## Подъемные механизмы



- ▶ AVENTOS HK top – поворотный подъемный механизм
- ▶▶ TIP-ON

### Деревянные фасады, широкие и узкие алюминиевые рамки – TIP-ON



- TIP-ON для фасадов без ручек
- Высота корпуса КН 205–600 мм
- Ширина корпуса КВ до 1800 мм
- Для установки в отверстие или на держателях

Веб-код  
DQHS7Y

#### Коэффициент мощности LF

Высота корпуса КН (мм) x вес фасада, включая двойной вес ручки (кг)

В пересекающихся областях мы рекомендуем более мощный силовой механизм!

**TIP-ON**

#### Информация для заказа

1 ■ Комплект силового механизма для TIP-ON			
Крепление на предустановленные евровинты			
Кoeffициент мощности LF	Угол открывания	№ арт.	
420–1610	107°	22K2310T	
930–2800	107°	22K2510T	
1730–5200	100°	22K2710T	
3200–9000	100°	22K2910T	

#### Комплектация:

1 2 x Силовой механизм, симметрич., с предустанов. евровинтами

#### Примечание

Макс. вес фасада с двумя силовыми механизмами – 18 кг!

При использовании третьего силового механизма коэффициент мощности LF можно увеличить на 50 %. В широких корпусах рекомендуется использовать третий силовой механизм в связи с прогибом фасада в открытом положении.

1 ■ Комплект силового механизма для TIP-ON			
Крепление на саморезы с помощью предустановленных позиционеров			
Кoeffициент мощности LF	Угол открывания	№ арт.	
420–1610	107°	22K2300T	
930–2800	107°	22K2500T	
1730–5200	100°	22K2700T	
3200–9000	100°	22K2900T	

#### Комплектация:

1 2 x Симметричный силовой механизм  
Вкл. предустановленные позиционеры  
– 8 x Саморез Ø 4 x 35 мм

#### Примечание

Макс. вес фасада с двумя силовыми механизмами – 18 кг!

При использовании третьего силового механизма коэффициент мощности LF можно увеличить на 50 %. В широких корпусах рекомендуется использовать третий силовой механизм в связи с прогибом фасада в открытом положении.

3 ■ Комплект заглушек			
Цвет	Материал	№ арт.	
HGR   SW   TGR	Пластмасса	22K8000	

Комплектация:

– 1 x Заглушка, левая  
3b 1 x Заглушка, правая  
3c 2 x Элемент брендинга, с логотипом Blum (штампов.)  
IN-G

4 ■ Комплект крепления фасада		
Исполнение	№ арт.	
Деревянные фасады и широкие алюминиевые рамки	20S4200	
Узкие алюминиевые рамки	20S4200A	

1 Для деревянных фасадов используйте 4 самореза (609.1x00) с каждой стороны  
1 Для широких алюминиевых рамок используйте 4 самореза с потайной головкой (660.0950) с каждой стороны

4 ■ Крепление фасада		
Исполнение	№ арт.	
Тонкие фасады	20S42T1	

EXPANDO T предназначен для крепления тонких фасадов – см. указатель страниц

6 ■ Комплект TIP-ON			
Исполнение	Высота корпуса КН (мм)	№ арт.	
Короткий	До 500	956.1004	
Длинный	От 501	956A1004	

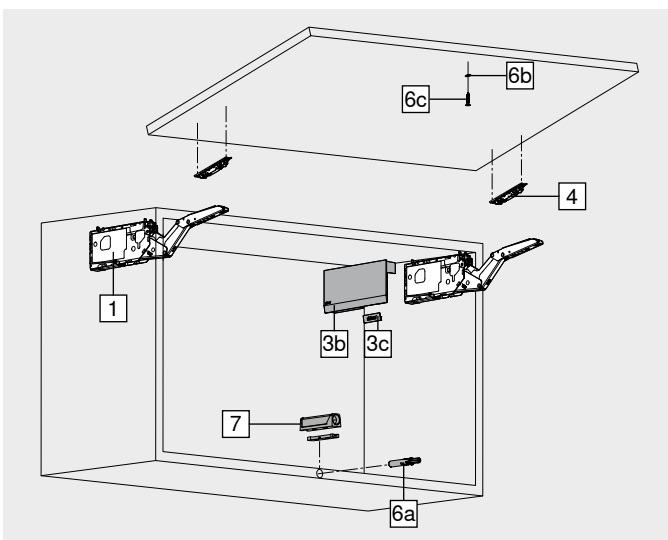
Комплектация:

6a 1 x TIP-ON  
6b 1 x Фиксирующая пластина под саморезы  
6c 1 x Саморез 609.1500  
– 1 x Фиксирующая пластина для наклеивания

#### Принадлежности

7 ■ Держатель			
Исполнение	Цвет	№ арт.	
Прямой держатель – короткий	SW   TS   R7036   NI-L	956.1201	
Прямой держатель – длинный	SW   TS   R7036   NI-L	956A1201	
Крестообразный держатель – длинный	R7036	956A1501	

Цвет	Цвет	
HGR Светло-серый	R7036	Платиново-серый (RAL 7036)
SW Белый шелк	NI-L	Глянцевый никель
TGR Глубокий серый	IN-G	Инмолд, нержавеющая сталь, шлифовка
TS Терра-черный		



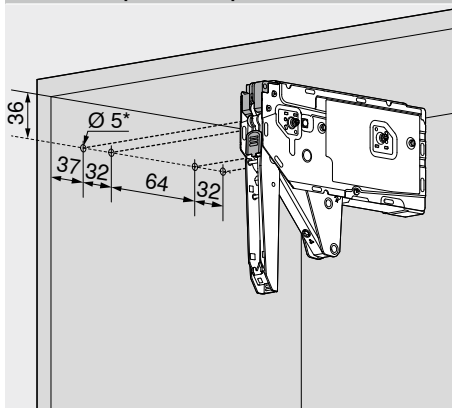


**Деревянные фасады, широкие и узкие алюминиевые рамки – TIP-ON**

Веб-код  
**DQHS7Y**

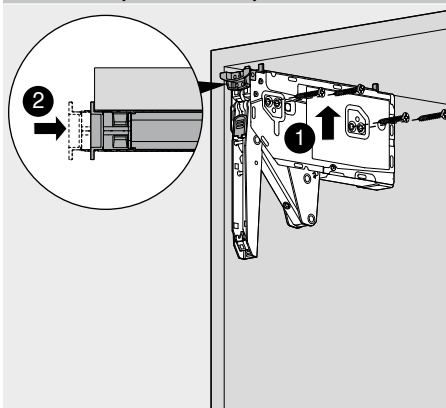
**Проектирование**

**Позиция сверления – евровинты**



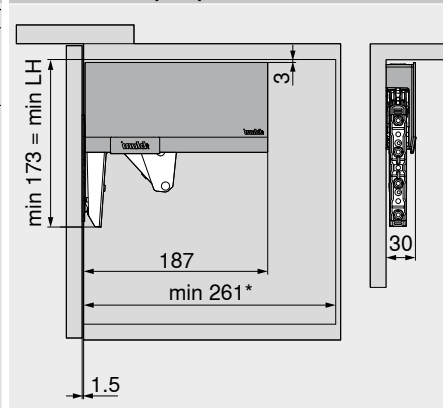
\* Глубина сверления 11.5 mm

**Позиция сверления – саморезы**



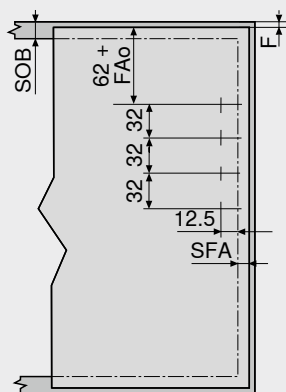
4 самореза Ø 4 x 35 mm

**Необходимое пространство**



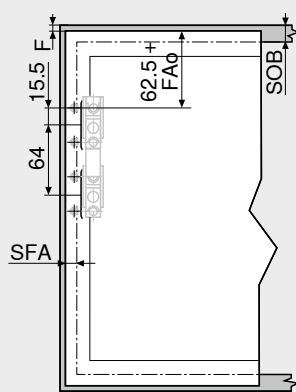
LH Внутренняя высота корпуса  
 \* Мин. 261 мм с видимыми навесками

**Обработка фасада – деревянные фасады и широкие алюминиевые рамки**



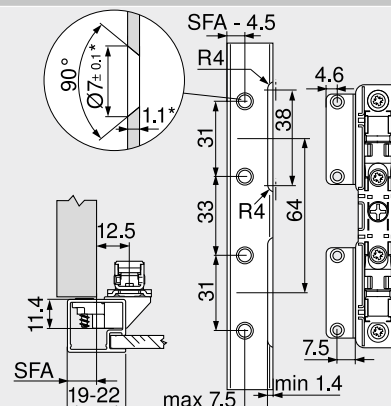
Для деревянных фасадов используйте 4 самореза (609.1x00)  
 Для широких алюминиевых рамок используйте 4 самореза с потайной головкой (660.0950)  
 SOB Толщина крышки корпуса  
 FAo Наложение фасада сверху  
 Макс. 25.4 mm  
 SFA Наложение фасада на боковины  
 F Зазор

**Обработка фасада – узкие алюминиевые рамки**



SOB Толщина крышки корпуса  
 FAo Наложение фасада сверху  
 Макс. 25.4 mm  
 SFA Наложение фасада на боковины  
 F Зазор

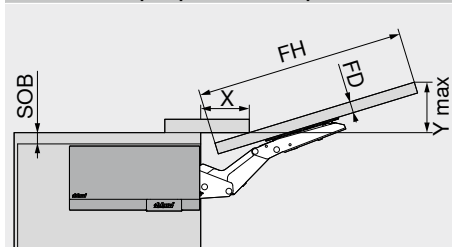
**Узкие алюминиевые рамки**



При ширине рамки 19 мм наложение фасада на боковины  
 SFA может составлять 11–18 mm

\* При изменении толщины рамки подгоните размеры

**Необходимое пространство – декоративные панели**



**Необходимое пространство (мм)**

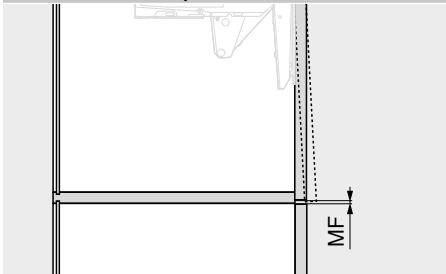
При максимальном угле открывания

$Y = FH \times 0.29 + FD - SOB$

<b>FD (мм)</b>	16	19	22	26	28
<b>X (мм)</b>	68	57	47	33	27

SOB Толщина крышки корпуса  
 FH Высота фасада  
 FD Толщина фасада

**Минимальный зазор**



MF Минимальный зазор 2 мм

**Дополнительная информация**

Обзор – AVENTOS HK top	47
TIP-ON 956x	54
Система крепления для тонких фасадов – EXPANDO T	554
Рекомендации по установке и ограничение ответственности – EXPANDO T	555
Обзор – приспособления	561
Доп. техническая информация	662

**Короткая ссылка**

[www.blum.com/i014](http://www.blum.com/i014)

**Монтаж, демонтаж и регулировка**

**Короткая ссылка**

[www.blum.com/a170](http://www.blum.com/a170)



## Подъемные механизмы



- ▶ AVENTOS HK top – поворотный подъемный механизм
- ▶▶ TIP-ON

### TIP-ON 956. – короткий с магнитом



- Для фасадов высотой до 500 мм (включительно)
- Для установки в отверстие или на держателях
- Путь выталкивания 17 мм
- Диапазон регулировки +4/–1 мм

#### Информация для заказа

Цвет	Материал	№ арт.
SW   TS   R7036	Пластмасса	956.1004

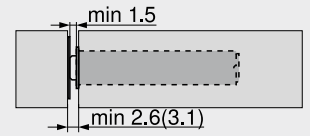
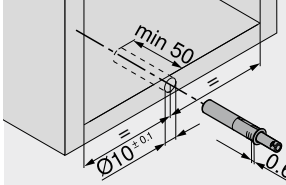
#### Комплектация:

- 1 x TIP-ON 956. – короткий с магнитом
- 1 x Фиксирующая пластина для наклеивания
- Не подходит для воощеных, масляных поверхностей или поверхностей с порошковым покрытием
- 1 x Фиксирующая пластина под саморезы

#### Цвет

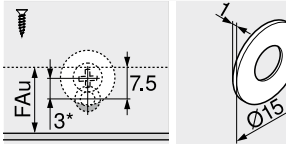
SW	Белый шелк
TS	Терра-черный
R7036	Платиново-серый (RAL 7036)

#### Проектирование



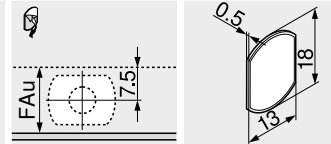
( ) Фиксирующая пластина на саморезы

#### Фиксирующая пластина под саморезы



FAu Наложение фасада снизу  
\* Пластина смещается на 3 мм

#### Фиксирующая пластина для наклеивания



FAu Наложение фасада снизу

### TIP-ON 956A – длинный с магнитом



- Для фасадов высотой от 501 мм
- Для установки в отверстие или на держателях
- Путь выталкивания 38 мм
- Диапазон регулировки +4/–1 мм

#### Информация для заказа

Цвет	Материал	№ арт.
SW   TS   R7036	Пластмасса	956A1004

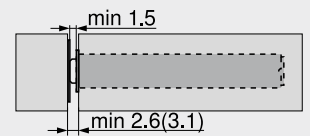
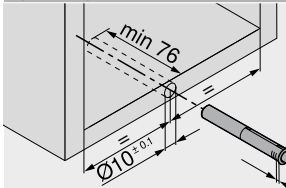
#### Комплектация:

- 1 x TIP-ON 956A – длинный с магнитом
- 1 x Фиксирующая пластина для наклеивания
- Не подходит для воощеных, масляных поверхностей или поверхностей с порошковым покрытием
- 1 x Фиксирующая пластина под саморезы

#### Цвет

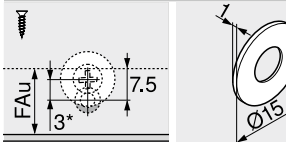
SW	Белый шелк
TS	Терра-черный
R7036	Платиново-серый (RAL 7036)

#### Проектирование



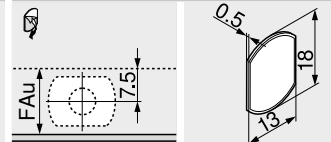
( ) Фиксирующая пластина на саморезы

#### Фиксирующая пластина под саморезы



FAu Наложение фасада снизу  
\* Пластина смещается на 3 мм

#### Фиксирующая пластина для наклеивания



FAu Наложение фасада снизу

#### Дополнительная информация

Обзор – AVENTOS HK top	47
Принадлежности – прямой держатель	55
Принадлежности – крестообразный держатель	55

**Монтаж, демонтаж и регулировка**

Короткая ссылка  
[www.blum.com/a170](http://www.blum.com/a170)



#### Установка

Шаблон для BLUMOTION   TIP-ON	632
Шаблон для определения позиции фиксирующей пластины	652
MINIPRESS top с EASYSTICK	576
MINIPRESS top	580

**Прямой держатель – короткий**

20/17

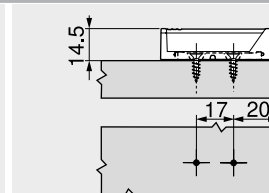
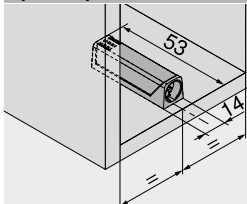


- Монтаж на саморезы Ø 3.5 или Ø 4 мм
- В качестве альтернативы возможна установка на евровинты
- TIP-ON заказывается отдельно

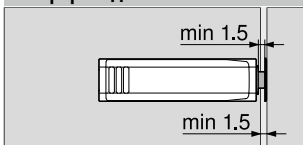
**Информация для заказа**

Цвет	Материал	№ арт.
SW   TS   R7036	Пластмасса	956.1201
NI-L		
SW	Белый шелк	
TS	Терра-черный	
R7036	Платиново-серый (RAL 7036)	
NI-L	Глянцевый никель	

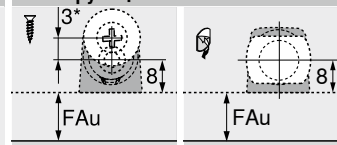
**Проектирование**



**Зазор фасада**



**Фиксирующая пластина**



FAu Наложение фасада снизу  
 \* Пластина смещается на 3 мм

**Прямой держатель – длинный**

20/32

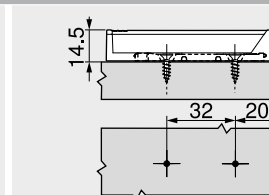
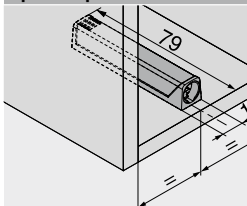


- Монтаж на саморезы Ø 3.5 или Ø 4 мм
- В качестве альтернативы возможна установка на евровинты
- TIP-ON заказывается отдельно

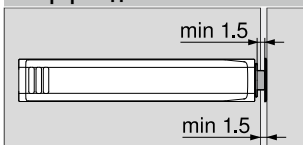
**Информация для заказа**

Цвет	Материал	№ арт.
SW   TS   R7036	Пластмасса	956A1201
NI-L		
SW	Белый шелк	
TS	Терра-черный	
R7036	Платиново-серый (RAL 7036)	
NI-L	Глянцевый никель	

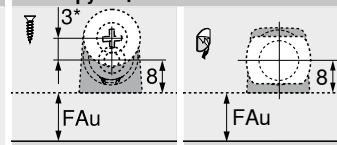
**Проектирование**



**Зазор фасада**



**Фиксирующая пластина**



FAu Наложение фасада снизу  
 \* Пластина смещается на 3 мм

**Крестообразный держатель – длинный**

37/32

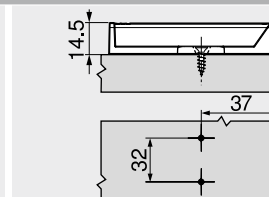
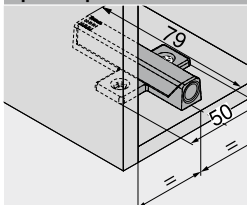


- Монтаж на саморезы Ø 3.5 или Ø 4 мм
- В качестве альтернативы возможна установка на евровинты
- TIP-ON заказывается отдельно

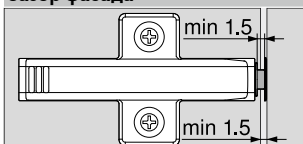
**Информация для заказа**

Цвет	Материал	№ арт.
R7036	Пластмасса	956A1501
R7036	Платиново-серый (RAL 7036)	

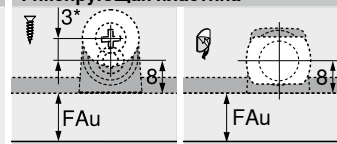
**Проектирование**



**Зазор фасада**



**Фиксирующая пластина**



FAu Наложение фасада снизу  
 \* Пластина смещается на 3 мм

**Дополнительная информация**

Обзор – AVENTOS HK top	47	<b>Установка</b>	MINIPRESS M	596
Монтаж, демонтаж и регулировка		Шаблон-уголок		630
		Шаблон для ответных планок		631
		Шаблон для определения позиции фиксирующей пластины		652
Короткая ссылка		MINIPRESS top с EASYSTICK		576
		MINIPRESS top		580
		MINIPRESS P		592
www.blum.com/a170				

## Подъемные механизмы



### ▶ AVENTOS HK-S – малый поворотный подъемный механизм

#### Малый поворотный подъемный механизм



AVENTOS HK-S прекрасно подходит для малых корпусов, расположенных, например, над шкафом для запасов или холодильником. Благодаря небольшому размеру AVENTOS HK-S прекрасно вписывается в маленькие корпуса.

- Специально для небольших корпусов
- Мягкое и бесшумное закрытие благодаря встроенному **BLUMOTION**
- Легко открывается
- Останавливается в любом положении
- Обеспечивает хороший доступ к содержимому
- Подходит для верхних шкафов с декоративными панелями
- Небольшой ассортимент, разнообразие вариантов использования
- Простая установка и регулировка
- Стабилен даже при широких фасадах
- Долгий срок службы
- Отсутствие выступающих деталей
- Опция: TIP-ON для AVENTOS

#### Легкое и комфортное открывание и закрывание



Поворотный подъемник AVENTOS HK-S открывается и закрывается легким движением – нужно приложить минимум усилий. Благодаря бесступенчатой регулировке механизм подъемника останавливает фасад в любом положении

Благодаря встроенному BLUMOTION фасад закрывается мягко и бесшумно

#### Дополнительные преимущества для Вас и Ваших клиентов



##### Долгий срок службы

Основным элементом силового механизма является надежный пакет пружин  
Результат – долговечность

##### Отсутствие выступающих деталей

Поставка с закрытым рычагом – дополнительное преимущество при производстве мебели и установке кухни

##### Декоративные панели

При разработке AVENTOS HK-S учитывалась возможность использования корпусов с декоративными панелями

##### Гармоничные пропорции

Благодаря небольшому размеру AVENTOS HK-S прекрасно вписывается в небольшие корпуса



Применение		Веб-код	Стр.
<b>&gt;&gt; Стандарт   TIP-ON</b>			
Изображение	Деревянные фасады, широкие и узкие алюминиевые рамки		
		DQDD6M	58
Изображение	TIP-ON 956. – короткий с магнитом		60
<b>&gt;&gt; Принадлежности</b>			
Изображение	Ограничитель угла открывания	58	Крестовая насадка
	Держатели	61	
	Саморезы и евроинты	70	
	Центровочное сверло	70	
	Амортизаторы	70	
	Отвертки	71	
<b>&gt;&gt; Монтаж, демонтаж и регулировка</b>			
Изображение	Монтаж, демонтаж и регулировка		
	Короткая ссылка <a href="http://www.blum.com/a150">www.blum.com/a150</a>		

Пиктограммы



Только по запросу

## Подъемные механизмы



- ▶ AVENTOS HK-S – малый поворотный подъемный механизм
- ▶▶ Стандарт | TIP-ON

### Деревянные фасады, широкие и узкие алюминиевые рамки



- Идеальное решение при небольшой высоте корпуса верхнего шкафа, в высоком шкафу и над холодильником
- Высота корпуса КН макс. 600 мм
- Мягкое и бесшумное закрывание благодаря встроенному **BLUMOTION**
- Открывание и закрывание без усилий
- Гармоничный комфорт движения с остановкой в любом положении
- Монтаж без инструмента
- Регулировка фасада в трех плоскостях
- Простая бесступенчатая настройка силового механизма
- Петли не требуются
- TIP-ON для фасадов без ручек

Веб-код

DQDD6M

#### Коэффициент мощности LF

Высота корпуса КН (мм) x вес фасада, включая двойной вес ручки (кг)

В пересекающихся областях мы рекомендуем более мощный силовой механизм!

Стандарт

TIP-ON

#### Информация для заказа

1 <input type="checkbox"/> Комплект силового механизма			
Коэффициент мощности LF	Угол открывания		№ арт.
220–500	107°	1	20K2B00.06
400–1000	107°		20K2C00.06
960–2215	107°		20K2E00.06

#### Комплектация:

1a	2 x	Симметричный силовой механизм
1b	2 x	Заглушка, левая/правая HGR   SW   TGR
1c	2 x	Элемент брендинга, с логотипом Blum (штампов.) IN-G
–	6 x	Саморез Ø 4 x 35 мм

#### Примечание

При использовании третьего силового механизма коэффициент мощности LF можно увеличить на 50 %  
1 Силовой механизм без пружины

1 <input checked="" type="checkbox"/> Комплект силового механизма для TIP-ON			
Коэффициент мощности LF	Угол открывания		№ арт.
220–500	107°	1	20K2B00T06
400–1000	107°		20K2C00T06
960–2215	107°		20K2E00T06

#### Комплектация:

1a	2 x	Симметричный силовой механизм
1b	2 x	Заглушка, левая/правая HGR   SW   TGR
1c	2 x	Элемент брендинга, с логотипом Blum (штампов.) IN-G
–	6 x	Саморез Ø 4 x 35 мм

#### Примечание

При использовании третьего силового механизма коэффициент мощности LF можно увеличить на 50 %  
1 Силовой механизм без пружины

4 <input type="checkbox"/> Крепление фасада			
Исполнение			
Вид крепления	Подъем (мм)		№ арт.
На саморезы	0	1	175H3100
EXPANDO	0		177H3100E
Под пресс	0		177H3100

#### Деревянные фасады и широкие алюминиевые рамки

2 x  
Возможно использование любых прямых ответных планок из стали с подъемом 0 мм  
1 Для деревянных фасадов используйте 2 самореза (609.1x00) с каждой стороны  
1 Для широких алюминиевых рамок используйте 2 самореза с потайной головкой (660.0950) с каждой стороны

4 <input checked="" type="checkbox"/> Комплект крепления фасада			
Исполнение			
Исполнение			№ арт.
Узкие алюминиевые рамки	1 x		20K4A00A02

6 <input checked="" type="checkbox"/> Комплект TIP-ON			
Исполнение			
Исполнение	Высота корпуса КН (мм)		№ арт.
Короткий	До 600		956.1004

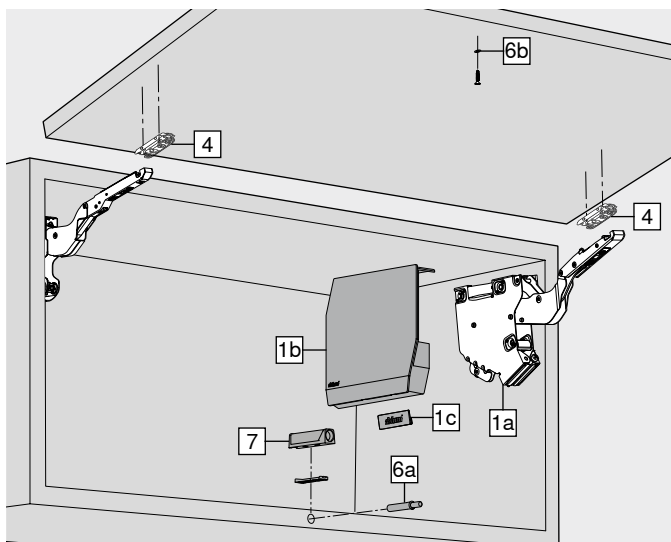
#### Комплектация:

6a	1 x	TIP-ON
6b	1 x	Фиксирующая пластина под саморезы
–	1 x	Саморез 609.1500
–	1 x	Фиксирующая пластина для наклеивания

Принадлежности			
– <input type="checkbox"/> Ограничитель угла открывания			
Угол открывания	Цвет		№ арт.
100°	TGR		20K7A41
75°	R7037		20K7A11

7 <input checked="" type="checkbox"/> Держатель			
Исполнение			
Исполнение	Цвет		№ арт.
Прямой держатель – короткий	SW   TS   R7036   NI-L		956.1201
Крестообразный держатель – длинный	R7036		956A1501

Цвет		Цвет	
HGR	Светло-серый	R7036	Платиново-серый (RAL 7036)
SW	Белый шелк	R7037	Темно-серый (RAL 7037)
TGR	Глубокий серый	NI-L	Глянцевый никель
TS	Терра-черный	IN-G	Инмолд, нержавеющая сталь, шлифовка

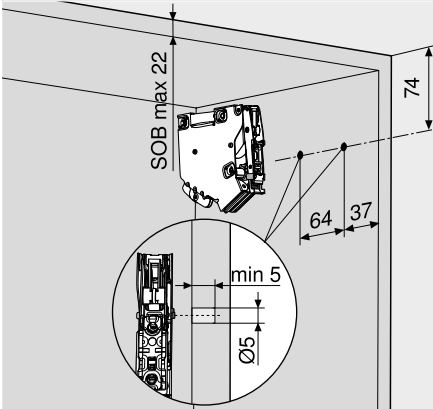


**Деревянные фасады, широкие и узкие алюминиевые рамки**

Веб-код  
DQDD6M

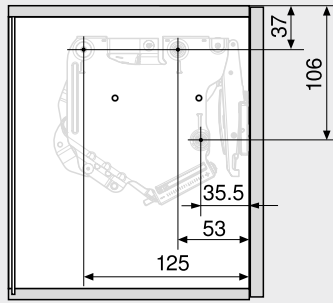
**Проектирование**

**Позиции штифтов**



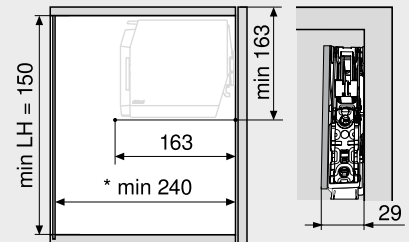
SOB Толщина крышки корпуса

**Позиции крепления**



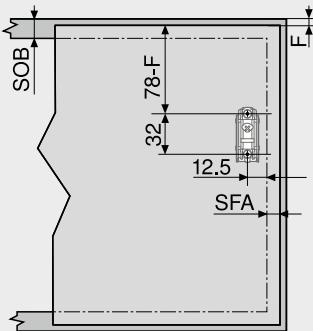
3 x самореза Ø 4 x 35 мм

**Необходимое пространство**



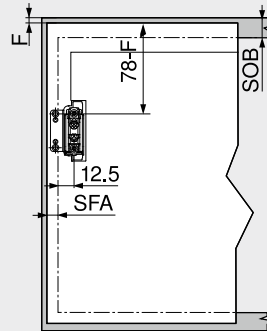
LH Внутренняя высота корпуса  
\* Мин. 240 мм с видимыми навесками

**Обработка фасада – деревянные фасады и широкие алюминиевые рамки**



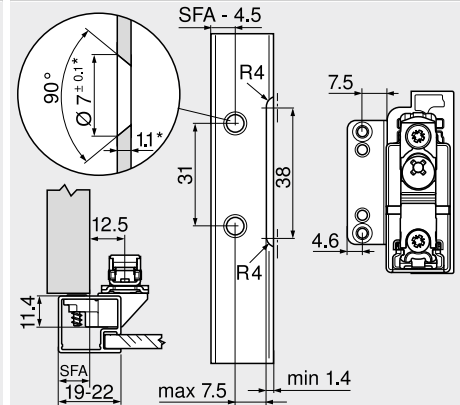
Для деревянных фасадов используйте 2 самореза (609.1x00)  
Для широких алюминиевых рамок используйте 2 самореза с потайной головкой (660.0950)  
SOB Толщина крышки корпуса  
SFA Наложение фасада на боковины  
F Зазор

**Обработка фасада – узкие алюминиевые рамки**



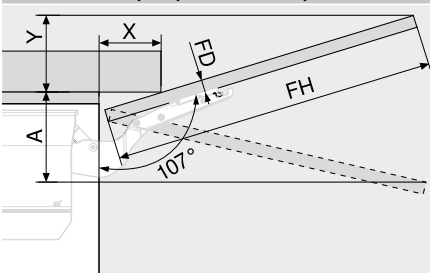
SOB Толщина крышки корпуса  
SFA Наложение фасада на боковины  
F Зазор

**Узкие алюминиевые рамки**



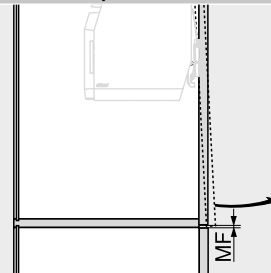
При ширине рамки 19 мм наложение фасада на боковины SFA может составлять 11–18 мм  
\* При изменении толщины рамки подгоните размеры

**Необходимое пространство – декоративные панели**



Ограничитель угла открывания	Необходимое пространство (мм)			
Нет	$Y = FH \times 0.29 - 15 + FD$			
100°	$Y = FH \times 0.17 - 15 + FD$			
75°	$A = FH \times 0.26 + 15 - FD$			
<b>FD (мм)</b>	16	19	22	26
<b>X (мм)</b>	70	59	49	35
FH	Высота фасада			
FD	Толщина фасада			

**Минимальный зазор**



MF Минимальный зазор 2 мм

**Дополнительная информация**

Обзор – AVENTOS HK-S	57
Обзор – приспособления	561
Доп. техническая информация	662

**Монтаж, демонтаж и регулировка**

Короткая ссылка  
[www.blum.com/a150](http://www.blum.com/a150)



## Подъемные механизмы



- ▶ AVENTOS HK-S – малый поворотный подъемный механизм
- ▶▶ TIP-ON

### TIP-ON 956. – короткий с магнитом



- Для фасадов высотой до 600 мм (включительно)
- Для установки в отверстие или на держателях
- Путь выталкивания 17 мм
- Диапазон регулировки +4/-1 мм

#### Информация для заказа

Цвет	Материал	№ арт.
SW   TS   R7036	Пластмасса	956.1004

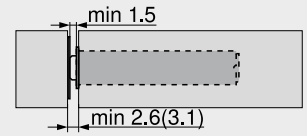
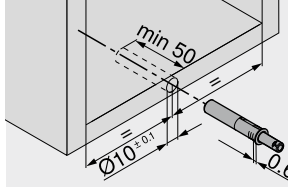
#### Комплектация:

- 1 x TIP-ON 956. – короткий с магнитом
- 1 x Фиксирующая пластина для наклеивания
- Не подходит для воощеных, масляных поверхностей или поверхностей с порошковым покрытием
- 1 x Фиксирующая пластина под саморезы

#### Цвет

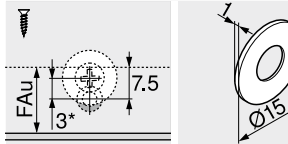
SW	Белый шелк
TS	Терра-черный
R7036	Платиново-серый (RAL 7036)

#### Проектирование



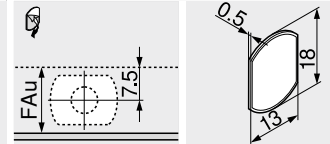
() Фиксирующая пластина на саморезы

#### Фиксирующая пластина под саморезы



FAu Наложение фасада снизу  
\* Пластина смещается на 3 мм

#### Фиксирующая пластина для наклеивания



FAu Наложение фасада снизу

#### Дополнительная информация

Обзор – AVENTOS HK-S	57
Принадлежности – прямой держатель	61
Принадлежности – крестообразный держатель	61

**Монтаж, демонтаж и регулировка**

Короткая ссылка  
[www.blum.com/a150](http://www.blum.com/a150)



#### Установка

Шаблон для BLUMOTION   TIP-ON	632
Шаблон для определения позиции фиксирующей пластины	652
MINIPRESS top с EASYSTICK	576
MINIPRESS top	580



**Прямой держатель – короткий**

20/17

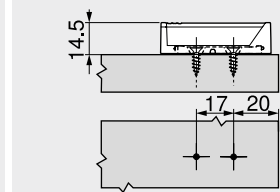
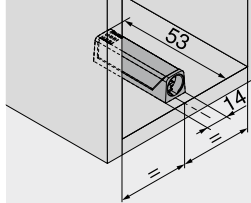


- Монтаж на саморезы Ø 3.5 или Ø 4 мм
- В качестве альтернативы возможна установка на евровинты
- TIP-ON заказывается отдельно

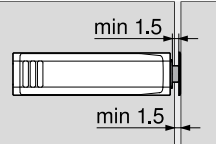
**Информация для заказа**

Цвет	Материал	№ арт.
SW   TS   R7036   NI-L	Пластмасса	956.1201
SW	Белый шелк	
TS	Терра-черный	
R7036	Платиново-серый (RAL 7036)	
NI-L	Глянцевый никель	

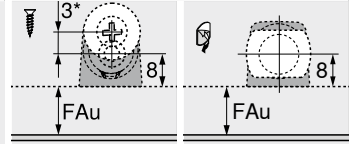
**Проектирование**



**Зазор фасада**



**Фиксирующая пластина**



FAu Наложение фасада снизу  
 \* Пластина смещается на 3 мм

**Крестообразный держатель – длинный**

37/32

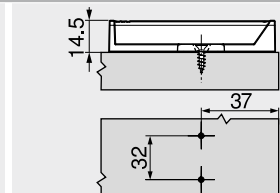
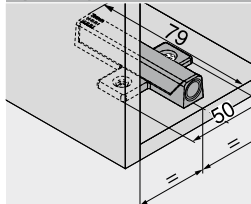


- Монтаж на саморезы Ø 3.5 или Ø 4 мм
- В качестве альтернативы возможна установка на евровинты
- TIP-ON заказывается отдельно

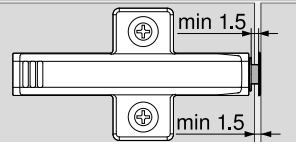
**Информация для заказа**

Цвет	Материал	№ арт.
R7036	Пластмасса	956A1501
R7036	Платиново-серый (RAL 7036)	

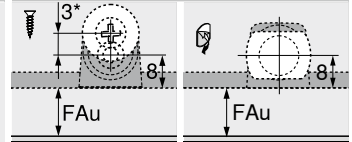
**Проектирование**



**Зазор фасада**



**Фиксирующая пластина**



FAu Наложение фасада снизу  
 \* Пластина смещается на 3 мм

**Дополнительная информация**

Обзор – AVENTOS HK-S	57	<b>Установка</b>	MINIPRESS M	596
Монтаж, демонтаж и регулировка		Шаблон-уголок		630
		Шаблон для ответных планок		631
		Шаблон для определения позиции фиксирующей пластины		652
Короткая ссылка		MINIPRESS top с EASYSTICK		576
		MINIPRESS top		580
		MINIPRESS P		592
<a href="http://www.blum.com/a150">www.blum.com/a150</a>				

## Подъемные механизмы



### ▶ AVENTOS HK-XS – малый поворотный подъемный механизм

#### Малый поворотный подъемный механизм



AVENTOS HK-XS открывает неограниченные возможности для дизайна мебели благодаря небольшим габаритам силового механизма. Таким образом его можно устанавливать также в корпусах с небольшой внутренней глубиной.

- Специально для малых фасадов в высоких и верхних шкафах
- Подходит для корпусов с небольшой внутренней глубиной
- Симметричный силовой механизм, возможность использования с одной или двух сторон
- Мягкое и бесшумное закрывание благодаря встроенному **BLUMOTION**
- Легко открывается
- Останавливается в любом положении
- Обеспечивает хороший доступ к содержимому
- Большой ассортимент, разнообразие вариантов использования
- Простая установка и регулировка
- Долгий срок службы
- Опция: TIP-ON для AVENTOS

#### Легкое и комфортное открывание и закрывание



AVENTOS HK-XS впечатляет привычным удобством использования. Мягкое и бесшумное закрывание обеспечивают петли CLIP top BLUMOTION. Благодаря бесступенчатой регулировке механизм подъемника останавливает фасад в любом положении

**Многообразие возможностей**  
Благодаря небольшой глубине установки AVENTOS HK-XS позволяет более рационально использовать пространство над вытяжкой

**Широкие фасады**  
При установке силового механизма с двух сторон можно использовать более широкие и тяжелые фасады

#### Дополнительные преимущества для Вас и Ваших клиентов


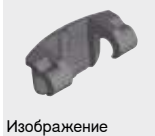




**Долгий срок службы**  
Основным элементом силового механизма является надежный пакет пружин  
Результат – долговечность

**Механизм CLIP**  
Монтаж силового механизма осуществляется без инструмента с помощью механизма CLIP

**Бесступенчатая регулировка силового механизма**  
Бесступенчатая регулировка силового механизма осуществляется в передней части с помощью регулировочного винта

**Подъемники без ручек**  
Слегка коснитесь фасада, и, благодаря технологии TIP-ON, он тут же приоткроется, чтобы Вам было удобно поднять его

Применение		Веб-код	Стр.
<b>&gt;&gt; Стандарт   TIP-ON</b>			
 Изображение	Деревянные фасады, широкие и узкие алюминиевые рамки		
	TIP-ON 956. – короткий с магнитом	DQDDVY	64
<b>&gt;&gt; Принадлежности</b>			
 Изображение	Ограничитель угла открывания	65	Крестовая насадка
	Держатели	69	
	Саморезы и евроинты	70	
	Центровочное сверло	70	
	Амортизаторы	70	
	Отвертки	71	
<b>&gt;&gt; Монтаж, демонтаж и регулировка</b>			
 Изображение	Монтаж, демонтаж и регулировка		
	Короткая ссылка <a href="http://www.blum.com/a160">www.blum.com/a160</a>		

Пиктограммы		
	Только по запросу	

## Подъемные механизмы



- ▶ AVENTOS HK-XS – малый поворотный подъемный механизм
- ▶▶ Стандарт | TIP-ON

### Деревянные фасады, широкие и узкие алюминиевые рамки



- Идеальное решение при небольшой высоте корпуса верхнего шкафа, в высоком шкафу и над холодильником
- Высота корпуса КН 240–600 мм
- Внутренняя глубина корпуса LT мин. 125 мм
- Со специальной позицией сверления возможна внутренняя глубина корпуса LT 100 мм
- Мягкое и бесшумное закрывание благодаря использованию петель CLIP top BLUMOTION
- TIP-ON для фасадов без ручек с петлями CLIP top без пружины
- Открывание и закрывание без усилий
- Гармоничный комфорт движения с остановкой в любом положении
- Простая бесступенчатая настройка силового механизма

Веб-код  
DQDDVY

#### Коэффициент мощности LF

Высота корпуса КН (мм) x вес фасада, включая двойной вес ручки (кг)

В пересекающихся областях для выбора силового механизма рекомендуется пробная установка!

- Стандарт  
 TIP-ON

#### Информация для заказа

1	<input type="checkbox"/> Симметричный силовой механизм	Коэффициент мощности LF	Угол открывания	№ арт.
		200–1000	105°	20K1101
		500–1500	105°	20K1301
		800–1800	105°	20K1501

#### Примечание

При использовании силового механизма с двух сторон коэффициент мощности LF удваивается  
1 Угол открывания подъемника зависит от угла открывания петли

1	<input checked="" type="checkbox"/> Симметричный силовой механизм для TIP-ON	Коэффициент мощности LF	Угол открывания	№ арт.
		180–800	105°	20K1101T
		500–1200	105°	20K1301T
		800–1600	105°	20K1501T

#### Примечание

При использовании силового механизма с двух сторон коэффициент мощности LF удваивается  
1 Угол открывания подъемника зависит от угла открывания петли

2	<input type="checkbox"/> Крепление корпуса	Вид крепления	№ арт.
		На саморезы	20K5101
		EXPANDO	20K51E1

4	<input type="checkbox"/> Крепление фасада	Исполнение	Вид крепления	№ арт.
		Деревянные фасады и широкие алюминиевые рамки	На саморезы	20K4101
		Деревянный фасад	EXPANDO	20K41E1
		Узкие алюминиевые рамки	На саморезы	20K4101A

2 Для деревянных фасадов используйте 2 самореза (609.1x00)

2 Для широких алюминиевых рамок используйте 2 самореза с потайной головкой (660.0950)

6	<input checked="" type="checkbox"/> Комплект TIP-ON	Исполнение	Высота корпуса КН (мм)	№ арт.
		Короткий	До 600	956.1004

#### Комплектация:

- 6a 1 x TIP-ON
- 6b 1 x Фиксирующая пластина под саморезы
- 6c 1 x Фиксирующая пластина для наклеивания
- 1 x Саморез 609.1500

10	<input type="checkbox"/> Петля CLIP top BLUMOTION 110°	Чашка петли	Пружина	№ арт.
		INSERTA	С пружиной	71B3590
		На саморезы	С пружиной	71B3550

3 петли при ширине корпуса KB от 900 мм или при коэффициенте мощности LF от 1800

4 петли при ширине корпуса KB 1200 мм или при коэффициенте мощности LF от 2700

#### Альтернатива

Петли CLIP top BLUMOTION: 107°, для профильных дверей, для алюминиевых рамок 95° или петли CLIP top: 107°, для профильных дверей, для алюминиевых рамок 95° в сочетании с BLUMOTION 973A на плечо петли, а также петли CLIP: 100°

10	<input checked="" type="checkbox"/> Петля CLIP top 110°	Чашка петли	Пружина	№ арт.
		INSERTA	Без пружины	70T3590.TL
		На саморезы	Без пружины	70T3550.TL

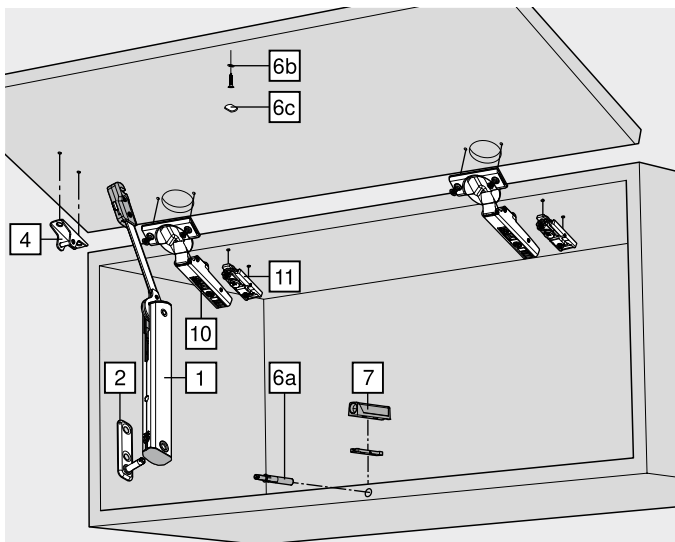
3 петли при ширине корпуса KB от 900 мм или при коэффициенте мощности LF от 1800  
4 петли при ширине корпуса KB 1200 мм или при коэффициенте мощности LF от 2700

#### Альтернатива

Петли CLIP top: 107°, для профильных дверей, для алюминиевых рамок 95°, а также CLIP 100° (петля без пружины)

11	<input type="checkbox"/> Ответная планка	Вид крепления	Подъем (мм)	№ арт.
		На саморезы	0	175H3100
		EXPANDO	0	177H3100E

Стандартные ответные планки, подъем зависит от зазора сверху





**AVENTOS HK-XS – малый поворотный подъемный механизм** ◀  
**Стандарт | TIP-ON** ◀◀

**Подъемные механизмы**



**Деревянные фасады, широкие и узкие алюминиевые рамки**

Веб-код


DQDDVY

**Информация для заказа**

**Принадлежности**

–	<input type="checkbox"/>	<input checked="" type="checkbox"/>	<b>Ограничитель угла открывания</b>		
	<b>Угол открывания</b>	<b>Цвет</b>		<b>№ арт.</b>	
	86°	TGR		70T3553	

Для петли CLIP top BLUMOTION 110° | CLIP top 110°

7	<input checked="" type="checkbox"/>	<b>Держатель</b>			
	<b>Исполнение</b>	<b>Цвет</b>		<b>№ арт.</b>	
	Прямой держатель – короткий	SW   TS   R7036   NI-L		956.1201	
	Крестообразный держатель – длинный	R7036		956A1501	

Цвет		Цвет	
HGR	Светло-серый	R7036	Платиново-серый (RAL 7036)
SW	Белый шелк	R7037	Темно-серый (RAL 7037)
TGR	Глубокий серый	NI-L	Глянцевый никель
TS	Терра-черный		

**Дополнительная информация**

Обзор – AVENTOS HK-XS	63	<b>Монтаж, демонтаж и регулировка</b>	
Ответные планки	156		
Проектирование	66		
Принадлежности – общие	70	<b>Короткая ссылка</b>	
Обзор – приспособления	561	<a href="http://www.blum.com/a160">www.blum.com/a160</a>	
Ориентировочные значения веса фасадов	668		
Доп. техническая информация	662		

# Подъемные механизмы



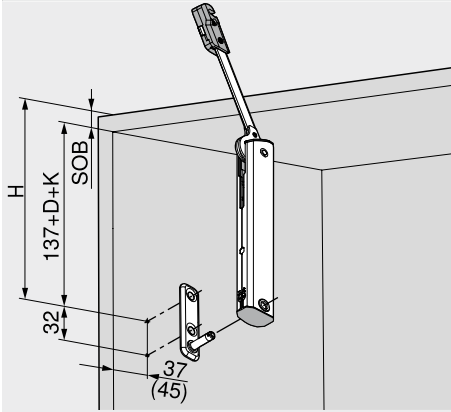
- ▶ AVENTOS НК-XS – малый поворотный подъемный механизм
- ▶▶ Стандарт | TIP-ON

## Деревянные фасады, широкие и узкие алюминиевые рамки

Веб-код  
DQDDVY

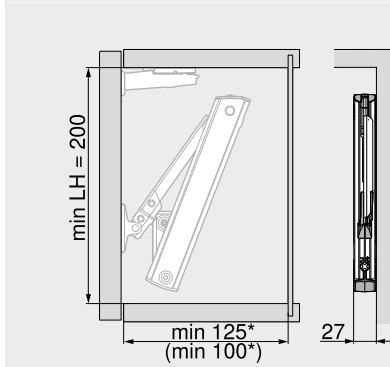
### Проектирование

#### Карта сверления

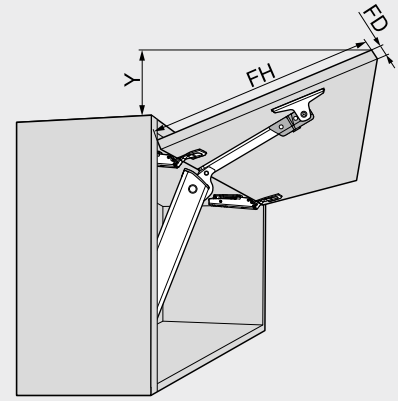


- H = 137 + D + K + SOB  
 D Подъем ответной планки  
 K Изгиб плеча петли  
 Прямое плечо – 0 мм  
 Плечо с изгибом 9.5 мм  
 Плечо с изгибом 18 мм  
 SOB Толщина крышки корпуса  
 () Внутренняя глубина корпуса 100 мм

#### Необходимое пространство



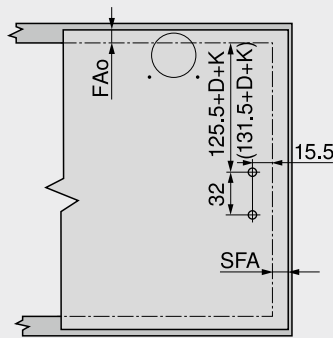
- LH Внутренняя высота корпуса  
 \* Мин. 200 мм с видимыми навесками  
 () Внутренняя глубина корпуса 100 мм



#### Петля CLIP top BLUMOTION 110°

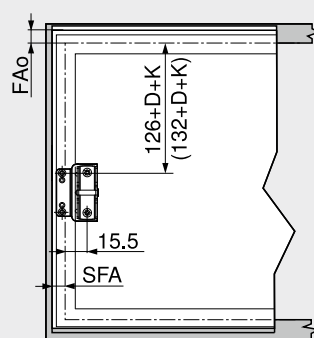
Толщина фасада FD (мм)	16	19	22	24
X (мм)	45	34	23	15
Y = (FH - X) x 0.3				
FH Высота фасада				

### Обработка фасада – деревянные фасады и широкие алюминиевые рамки



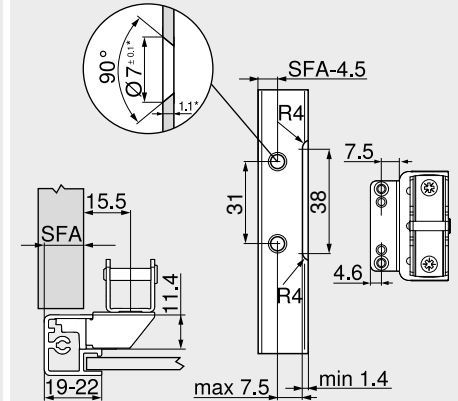
- Для деревянных фасадов используйте 2 самореза (609.1x00)  
 Для широких алюминиевых рамок используйте 2 самореза с потайной головкой (660.0950)  
 FAo Наложение фасада сверху  
 SFA Наложение фасада на боковины  
 D Подъем ответной планки  
 K Изгиб плеча петли  
 Прямое плечо – 0 мм  
 Плечо с изгибом 9.5 мм  
 Плечо с изгибом 18 мм  
 () Внутренняя глубина корпуса 100 мм

### Обработка фасада – узкие алюминиевые рамки



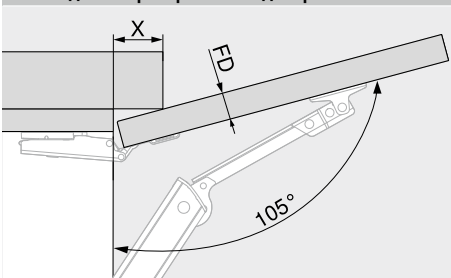
- FAo Наложение фасада сверху  
 SFA Наложение фасада на боковины  
 D Подъем ответной планки  
 K Изгиб плеча петли  
 Прямое плечо – 0 мм  
 Плечо с изгибом 9.5 мм  
 Плечо с изгибом 18 мм  
 () Внутренняя глубина корпуса 100 мм

### Узкие алюминиевые рамки



- При ширине рамки 19 мм наложение фасада на боковины SFA может составлять 11–18 мм  
 \* При изменении толщины рамки подгоните размеры

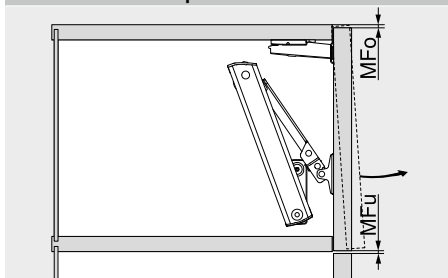
### Необходимое пространство – декоративные панели



#### Петля CLIP top BLUMOTION 110°

Толщина фасада FD (мм)	16	19	22	24
X (мм)	45	34	23	15

### Минимальный зазор



- MFo Минимальный зазор сверху, в зависимости от петли  
 MFu Минимальный зазор снизу 1.5 мм

**Деревянные фасады, широкие и узкие алюминиевые рамки**

Веб-код  
DQDDVY

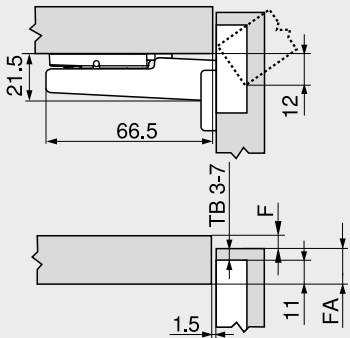
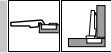
**Проектирование**

CLIP top BLUMOTION 110° | CLIP top 110°

Размеры петли и расчет зазоров при заводской настройке (подъем ответной планки = 0 мм)

Вхождение двери при полном открывании

**Накладная конструкция**



F Зазор  
FA Наложение фасада  
TB Расстояние от чашки

**Расстояние от чашки TB**

MD	Наложение фасада FA (мм)													
	5	6	7	8	9	10	11	12	13	14	15	16	17	18
0										3	4	5	6	7
3							3	4	5	6	7			
6				3	4	5	6	7						
9	3	4	5	6	7									

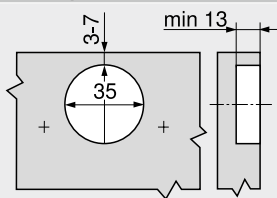
MD Подъем ответной планки (мм)

**Минимальный зазор F для фасадов с радиусом (R = 1 мм) при заводской настройке**

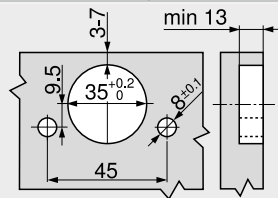
Расстояние от чашки TB (мм)	Толщина фасада FD (мм)											
	16	18	19	20	21	22	23	24	25	26	28	30
3	0.5	0.8	1.0	1.2	1.5	1.8	2.2	2.7	3.5	4.3	Δ	Δ
4	0.5	0.8	1.0	1.2	1.4	1.7	2.0	2.5	3.1	3.8	Δ	Δ
5	0.5	0.8	0.9	1.2	1.4	1.7	2.0	2.4	2.9	3.4	Δ	Δ
6	0.5	0.8	0.9	1.2	1.3	1.6	1.9	2.3	2.7	3.2	Δ	Δ
7	0.5	0.8	0.9	1.1	1.3	1.6	1.9	2.2	2.6	3.0	Δ	Δ
<b>Дополнительно при регулировке по высоте +2 мм</b>												
	+0.2	+0.4	+0.4	+0.5	+0.5	+0.5	+0.5	+0.5	+0.5	+0.5		

Δ Рекомендуется пробная установка

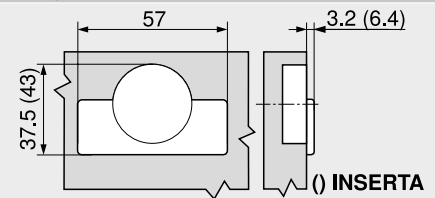
**Монтаж на саморезы**



**Монтаж INSERTA | под пресс**



**Размеры чашки**



**Дополнительная информация**

Обзор – AVENTOS HK-XS  
Обзор – приспособления  
Доп. техническая информация

63 Монтаж, демонтаж и регулировка

561  
662

Короткая ссылка  
[www.blum.com/a160](http://www.blum.com/a160)



## Подъемные механизмы



- ▶ AVENTOS НК-XS – малый поворотный подъемный механизм
- ▶▶ TIP-ON

### TIP-ON 956. – короткий с магнитом



- Для фасадов высотой до 600 мм (включительно)
- Используется с петлями Blum без пружины
- Для установки в отверстие или на держателях
- Путь выталкивания 17 мм
- Диапазон регулировки +4/-1 мм

#### Информация для заказа

Цвет	Материал	№ арт.
SW   TS   R7036	Пластмасса	956.1004

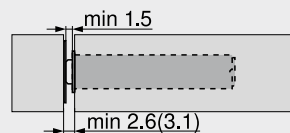
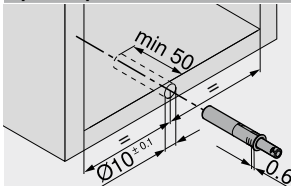
#### Комплектация:

- 1 x TIP-ON 956. – короткий с магнитом
- 1 x Фиксирующая пластина под саморезы
- 1 x Фиксирующая пластина для наклеивания
- Не подходит для военных, масляных поверхностей или поверхностей с порошковым покрытием

#### Цвет

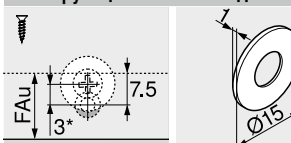
SW	Белый шелк
TS	Терра-черный
R7036	Платиново-серый (RAL 7036)

#### Проектирование



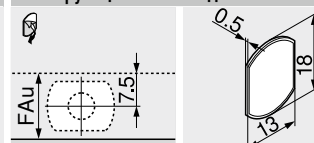
( ) Фиксирующая пластина на саморезы

#### Фиксирующая пластина под саморезы



FAu Наложение фасада снизу  
\* Пластина смещается на 3 мм

#### Фиксирующая пластина для наклеивания



FAu Наложение фасада снизу

#### Дополнительная информация

Обзор – AVENTOS НК-XS	63
Принадлежности – прямой держатель	69
Принадлежности – крестообразный держатель	69

**Монтаж, демонтаж и регулировка**

Короткая ссылка  
[www.blum.com/a160](http://www.blum.com/a160)



#### Установка

Шаблон для BLUMOTION   TIP-ON	632
Шаблон для определения позиции фиксирующей пластины	652
MINIPRESS top с EASYSTICK	576
MINIPRESS top	580



**Прямой держатель – короткий**

20/17

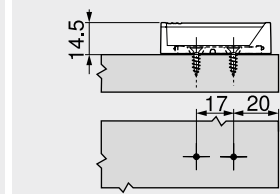
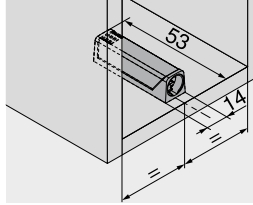


- Монтаж на саморезы Ø 3.5 или Ø 4 мм
- В качестве альтернативы возможна установка на евровинты
- TIP-ON заказывается отдельно

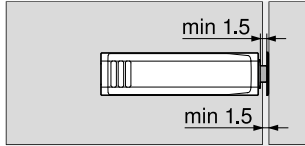
**Информация для заказа**

Цвет	Материал	№ арт.
SW   TS   R7036   NI-L	Пластмасса	956.1201
SW	Белый шелк	
TS	Терра-черный	
R7036	Платиново-серый (RAL 7036)	
NI-L	Глянцевый никель	

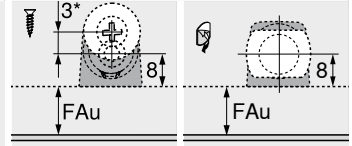
**Проектирование**



**Зазор фасада**



**Фиксирующая пластина**



FAu Наложение фасада снизу  
 \* Пластина смещается на 3 мм

**Крестообразный держатель – длинный**

37/32

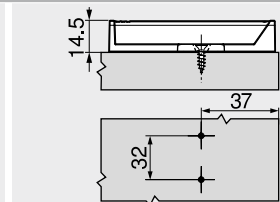
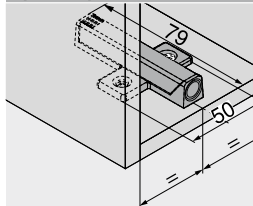


- Монтаж на саморезы Ø 3.5 или Ø 4 мм
- В качестве альтернативы возможна установка на евровинты
- TIP-ON заказывается отдельно

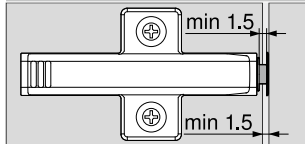
**Информация для заказа**

Цвет	Материал	№ арт.
R7036	Пластмасса	956A1501
R7036	Платиново-серый (RAL 7036)	

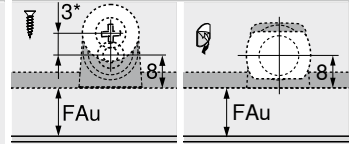
**Проектирование**



**Зазор фасада**



**Фиксирующая пластина**



FAu Наложение фасада снизу  
 \* Пластина смещается на 3 мм

**Дополнительная информация**

Обзор – AVENTOS HK-XS  
 Монтаж, демонтаж и регулировка



Установка	№ арт.
Шаблон-уголок	630
Шаблон для ответных планок	631
Шаблон для определения позиции фиксирующей пластины	652
MINIPRESS top с EASYSTICK	576
MINIPRESS top	580
MINIPRESS P	592

MINIPRESS M 596

Короткая ссылка  
[www.blum.com/a160](http://www.blum.com/a160)

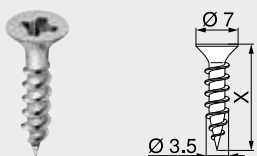
## Подъемные механизмы



### Принадлежности

#### Саморезы

Ø 3.5 мм



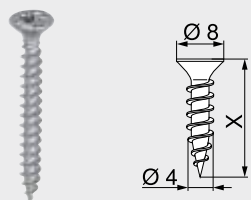
- Ø 3.5 мм
- Цвет: никелированный
- Материал: сталь

#### Информация для заказа

X (мм)	№ арт.
15.0	609.1500
17.0	609.1700

#### Саморезы

Ø 4.0 мм



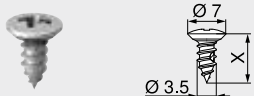
- Для крепления силового механизма
- Ø 4 мм
- Цвет: никелированный
- Материал: сталь

#### Информация для заказа

X (мм)	№ арт.
35	664.3500

#### Саморезы с потайной головкой

Ø 3.5 мм



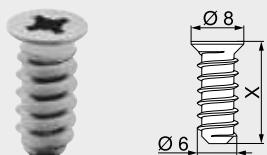
- Крепления фасада с широкими алюминиевыми рамками
- Ø 3.5 мм
- Диаметр сверления Ø 2.6 мм
- Цвет: никелированный
- Материал: сталь

#### Информация для заказа

X (мм)	№ арт.
9.5	660.0950

#### Евровинты

Ø 6.0 мм



- Ø 6 мм
- Диаметр сверления Ø 5 мм
- Цвет: никелированный
- Материал: сталь

#### Информация для заказа

X (мм)	№ арт.
10.0	661.1000.HG
11.5	661.1150.HG
13.0	661.1300.HG
14.5	661.1450.HG
20.0	661.2000.HG

#### Центровочное сверло

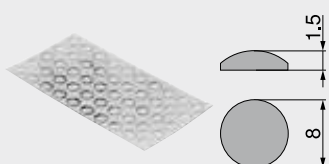


- Ø 2.7 мм, длина сверла 70 мм
- Для предварительного сверления под саморезы Ø 3.5 мм
- Глубина сверления до 8 мм
- Материал: закаленная сталь

#### Информация для заказа

Обозначение	№ арт.
Центровочное сверло	M01.ZZ03.01
Запасное сверло	M01.ZZB3

#### Самоклеющийся амортизатор

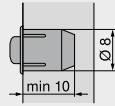


- Для смягчения удара
- Цвет: нейтральный
- Материал: пластмасса

#### Информация для заказа

Обозначение	№ арт.
Самоклеющийся амортизатор	993.710

### Врезной амортизатор



- Для смягчения удара
- Зазор между фасадом и корпусом 2 мм
- Состоит из двух частей
- Цвет: серый (RAL 9006)
- Материал: пластмасса

#### Информация для заказа

Обозначение	№ арт.
Врезной амортизатор	993.706

### Отвертка TORX



- TORX размер 20 (T20)
- Ручка оранжевого цвета с логотипом "Blum"
- Цвет: черный/оранжевый
- Материал: пластмасса/сталь

#### Информация для заказа

Общая длина (мм)	Длина без рукоятки (мм)	№ арт.
100	35	623.882.2
210	100	209.093.7

### Крестовая отвертка



- Крест, размер PZ2
- Длина без рукоятки 100 мм
- Длина отвертки 200 мм
- Ручка оранжевого цвета с логотипом "Blum"
- Цвет: черный/оранжевый
- Материал: пластмасса/сталь

#### Информация для заказа

Обозначение	№ арт.
Крестовая отвертка	303.756.1

### Шлицевая отвертка



- Шлиц, размер 1.0 x 5.5 мм
- Длина без рукоятки 125 мм
- Длина отвертки 225 мм
- Ручка оранжевого цвета с логотипом "Blum"
- Цвет: черный/оранжевый
- Материал: пластмасса/сталь

#### Информация для заказа

Обозначение	№ арт.
Шлицевая отвертка	314.928.1

### Крестовая насадка



- Насадка для шуруповерта
- Крест, размер PZ2
- Материал: сталь
- Подходит для настройки силового механизма

#### Информация для заказа

Обозначение	№ арт.
Крестовая насадка	740.749.1

### Дистанционные амортизаторы Blum



- Для SERVO-DRIVE
- Цвет: темно-серый (RAL 7037)
- Материал: пластмасса

#### Информация для заказа

Диаметр (мм)	№ арт.
Ø 5	993.0530
Ø 8	993.0830.01



Петли Blum – это лучший выбор по многим причинам: высокое качество, простой монтаж, широкий ассортимент, большое количество специальных петель и привлекательный дизайн.

- BLUMOTION – для мягкого и бесшумного закрывания
- В петле CLIP top BLUMOTION амортизатор встроен в чашку петли
- Для петель CLIP top по желанию можно использовать BLUMOTION как дополнительную деталь
- TIP-ON для дверей без ручек – для использования с петлями CLIP top без пружины
- Быстрый и простой монтаж и демонтаж фасадов с помощью технологии CLIP
- Широкий ассортимент петель для любой конструкции

**CLIP top BLUMOTION – петли**



Петля CLIP top BLUMOTION открывает новые горизонты. Функциональность без границ в минимальном пространстве: BLUMOTION встроен в петлю, а установочные размеры сохранены прежними

**CLIP top – петли**



Проверенное временем классическое решение в ассортименте петель Blum сочетает в себе надежность, высокое удобство регулировки и монтажа и привлекательный дизайн. По желанию для дверей можно использовать BLUMOTION или TIP-ON

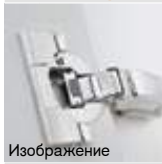
**MODUL – петли**



Простой монтаж двери к корпусу – плечо петли легко надвигается на ответную планку



► **CLIP top BLUMOTION | CLIP top – петли**



Изображение

► CLIP top BLUMOTION   CLIP top – петли	74
►► Обзор	75
►► Обзор – петли	76
►► Обзор – угловые петли	120
►► Ответные планки	156
►► Угловые подкладки	162

►► Принадлежности	164
-------------------	-----

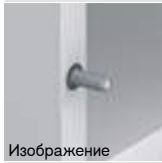
► **BLUMOTION для дверей**



Изображение

► BLUMOTION для дверей	170
►► Обзор	171
►► Принадлежности	182

► **TIP-ON для дверей**



Изображение

► TIP-ON для дверей	184
►► Обзор	185
►► Принадлежности	187

► **MODUL – петли**



Изображение

► MODUL – петли	188
►► Обзор	189
►► Ответные планки	196
►► Принадлежности	199



CLIP top BLUMOTION – минимум пространства – максимум инноваций



У петли CLIP top BLUMOTION все необходимое внутри, так как BLUMOTION – наша технология для мягкого и бесшумного закрывания, встроена в чашку петли.

- Со встроенным **BLUMOTION** (с возможностью деактивации)
- Бесступенчатая трехмерная регулировка
- Проверенный временем механизм CLIP
- Можно использовать с любыми ответными планками CLIP
- Монтаж и демонтаж без инструмента
- Стандартные петли 110°, толщина двери до 24 мм
- Стандартные петли 107°, толщина двери от 15 мм
- Имеются специальные петли, например, с нулевым входением, для стеклянных дверей и конструкций под фальшпанель
- Петля 110° для тонких фасадов толщиной 8–14 мм



Новые тенденции в дизайне мебели позволяют подчеркнуть индивидуальность производителя. Наряду с тонкими фасадами из различных материалов сюда относится также темная мебель. Петля CLIP top BLUMOTION для тонких фасадов со специальным креплением EXPANDO T и петли в цвете черный оникс поддерживают эти тенденции, привнося в мебель проверенное годами качество Blum



При необходимости BLUMOTION можно деактивировать



Испытанный механизм CLIP для легкого монтажа петель без инструмента



Крепление петли без инструмента возможно благодаря механизму INSERTA



Различные угловые петли от –50° до +50°

Системы петель

	Обзор – системы петель	73	
	▶ BLUMOTION для дверей	170	
	▶ TIP-ON для дверей	184	
	▶ MODUL – петли	188	
<b>▶▶ Обзор</b>			
	▶▶ Обзор – петли	76	
	▶▶ Обзор – угловые петли	120	
	▶▶ Ответные планки	156	
	▶▶ Угловые подкладки	162	
<b>▶▶ Принадлежности</b>			
	Заглушка на плечо петли	164	Отвертки 166
	Заглушка на чашку петли	166	
	Подъем чашки петли	166	
	Саморезы и евровинты	166	
	Центровочное сверло	166	
	Амортизаторы	166	
<b>▶▶ Монтаж, демонтаж и регулировка</b>			
	<b>Монтаж, демонтаж и регулировка</b>		
	Короткая ссылка <a href="http://www.blum.com/a210">www.blum.com/a210</a>		

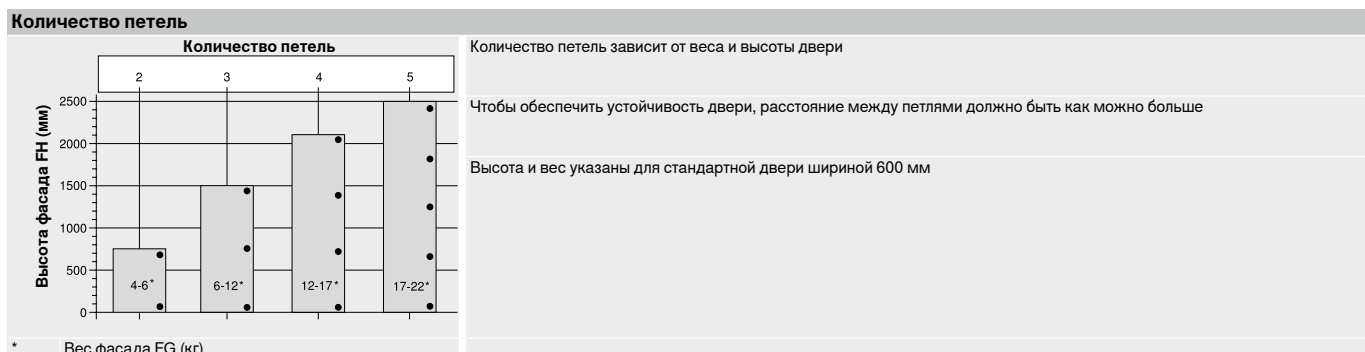
Пиктограммы

	Только по запросу		Конструкция со складными дверями		Петля с изгибом плеча 18 мм
	По периметру		Угловая конструкция, вкладная		EXPANDO T
	Боковая		Угловая конструкция, полунакладная		Чашка INSERTA
	Накладная конструкция		Угловая конструкция, накладная		Чашка под саморезы
	Полунакладная конструкция		Угловая конструкция, макс. наложение		Чашка под пресс
	Вкладная конструкция		Угловая конструкция, встык		Чашка под пресс – установка только матрицей
	Специальная конструкция		Петля с прямым плечом		Пластина CRISTALLO
	Конструкция под фальшпанель		Петля с изгибом плеча 9,5 мм		Мин. длина саморезов



Виды петель	OW	CLIP top BLUMOTION	CLIP top	Цвет	Наложение фасада	Крепление чашки	Веб-код	Стр.
<b>►► Стандартная конструкция</b>								
Петля 110°	110°	●	●   ○	NI   ONS			DQDELA	78
Специальная петля 110°	110°	●	●   ○	NI   ONS			DQDFAM	80
Петля 107°	107°	●	●   ○	NI   ONS			DQDFZY	82
Петля CLIP 100°	100°		●   ○	NI			DQDGPA	84
<b>►► Петли с широким углом открывания</b>								
Петля 155° Нулевое вхождение при накладной конструкции	155°	●	●   ○	NI   ONS			DQDHEM	86
Петля 170°	170°		●   ○	NI			DQDI3Y	90
<b>►► Профильные двери</b>								
Петля для профильных дверей	95°	●	●   ○	NI   ONS			DQDITA	92
Петля 125° Нулевое вхождение при накладной конструкции	125°	●		NI			DQDJIM	94
<b>►► Конструкция под фальшпанель</b>								
Петля под фальшпанель, вкладная	95° 83°	●	○	NI   ONS			DQDK7Y	98
Петля под фальшпанель, накладная	95°	●		NI			DQDKXA	100
<b>►► Конструкция с алюминиевой рамкой</b>								
Петля CLIP top BLUMOTION 95° для алюминиевых рамок	95°	●		NI			DQDLMM	102
Петля 95° для алюминиевых рамок	95°		●   ○	NI   ONS			DQDMBY	104
<b>►► Тонкие фасады</b>								
Петля для тонких фасадов	110°	●	●   ○	NI   ONS			DQGT1A	106
<b>►► Стеклопакеты</b>								
Петля CRISTALLO	110°	●	●   ○	NI   ONS			DQDN1A	108
Петля CRISTALLO – для стеклянных витрин	110°	●	●   ○	NI			DQDNQM	110
Зеркальный шкаф для ванной с выступающими фасадами	95°	●	○	NI				112
Петля для стеклянных дверей	94°		●	NI			DQDP5A	114
<b>►► Конструкция с рамкой</b>								
Петля Мини	94°		●	NI			DQDPUM	116
<b>►► Угловой шкаф</b>								
Петля для угловых шкафов со складными дверями	60°		●	NI			DQDQJY	118
<b>►► Угловая конструкция – стандартная</b>								
Угловая петля +45° I, полунакладная	95°	●	○	NI   ONS			DQDR9A	122
Угловая петля +45° II, накладная	110°	●	○	NI   ONS			DQDRYM	124
Угловая петля +45° III, макс. наложение	95°	●	○	NI			DQDSNY	126
Угловая петля +30° II, накладная	95°	●	○	NI   ONS			DQDTDA	128
Угловая петля +30° III, макс. наложение	95°	●	○	NI			DQDU2M	130
Угловая петля +20° II, накладная	95°	●	○	NI			DQDURY	132
Угловая петля +15° III, макс. наложение	95°	●	○	NI   ONS			DQDVHA	134
Угловые петли ±5°	95°	●	●   ○	NI			DQDW6M	136
Угловая петля –15° III, макс. наложение	110°	●	○	NI			DQDWVY	138
OW	Угол открывания	●	С пружинкой		○	Без пружины	NI	Никелиров.
ONS	Черный оникс							

Виды петель	OW	CLIP top BLUMOTION	CLIP top	Цвет	Наложение фасада		Крепление чашки		Веб-код	Стр.
<b>▶▶ Угловая конструкция – стандартная</b>										
Угловая петля –30° III, макс. наложение	110°	●	○	NI					DQDXLA	140
Угловая петля –45° III, макс. наложение	110°	●	○	NI					DQDYAM	142
<b>▶▶ Угловая конструкция – тонкие фасады</b>										
Петля для тонких фасадов – угловая конструкция	110°	●	●   ○	NI						144
<b>▶▶ Угловая конструкция – стеклянная дверь</b>										
Угловая петля CRISTALLO	110°	●	●   ○	NI						146
Угловая петля +45° для стеклянных дверей	94°		●	NI						148
Петля для стеклянных дверей ±5°	94°		●	NI						150
<b>▶▶ Угловая конструкция – дверь с рамкой</b>										
Угловая петля Мини +45°	94°		●	NI						152
Петля Мини ±5°	94°		●	NI						154
OW Угол открывания	●	○	С пружиной	○	Без пружины		NI	Никелиров.		
ONS Черный оникс										
<b>▶▶ Обзор – угловые петли</b>										
Угловые петли № 1–117										120
<b>▶▶ Ответные планки</b>										
Ответные планки										156
<b>▶▶ Угловые подкладки</b>										
Угловые подкладки										162







- ▶ CLIP top BLUMOTION | CLIP top – петли
- ▶▶ Стандартная конструкция

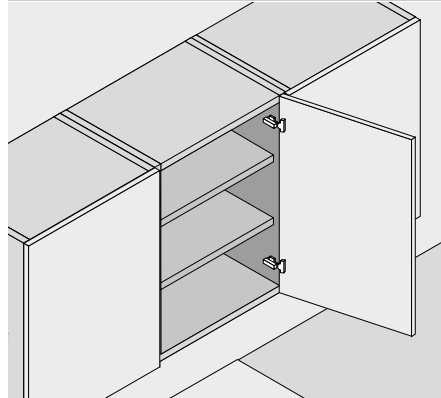
Петля 110°



- CLIP top BLUMOTION со встроенным BLUMOTION (с возможностью деактивации)
- CLIP top с пружиной или без пружины
- Угол открывания 110°
- Регулировка фасада в трех плоскостях
- Удобная регулировка по глубине с помощью механизма шнек
- Дверь устанавливается и снимается с корпуса без инструмента
- При креплении INSERTA чашка петли крепится без инструмента

Веб-код  
DQDELA

Применение



Информация для заказа

Накладная конструкция

Чашка петли		INSERTA		
Петля	Пружина	Цвет	№ арт.	
CLIP top BLUMOTION	●	NI   ONS	71B3590	
CLIP top	●	NI	71T3590	
CLIP top	○	NI	70T3590.TL	
●	С пружиной	NI	Никелиров.	
○	Без пружины	ONS	Черный оникс	

Полунакладная конструкция

Чашка петли		INSERTA		
Петля	Пружина	Цвет	№ арт.	
CLIP top BLUMOTION	●	NI   ONS	71B3690	
CLIP top	●	NI	71T3690	
CLIP top	○	NI	70T3690.TL	
●	С пружиной	NI	Никелиров.	
○	Без пружины	ONS	Черный оникс	

Вкладная конструкция

Чашка петли		INSERTA		
Петля	Пружина	Цвет	№ арт.	
CLIP top BLUMOTION	●	NI   ONS	71B3790	
CLIP top	●	NI	71T3790	
CLIP top	○	NI	70T3790.TL	
●	С пружиной	NI	Никелиров.	
○	Без пружины	ONS	Черный оникс	

Чашка петли		На саморезы		
Петля	Пружина	Цвет	№ арт.	
CLIP top BLUMOTION	●	NI   ONS	71B3550	
CLIP top	●	NI	71T3550	
CLIP top	○	NI	70T3550.TL	

Чашка петли		На саморезы		
Петля	Пружина	Цвет	№ арт.	
CLIP top BLUMOTION	●	NI   ONS	71B3650	
CLIP top	●	NI	71T3650	
CLIP top	○	NI	70T3650.TL	

Чашка петли		На саморезы		
Петля	Пружина	Цвет	№ арт.	
CLIP top BLUMOTION	●	NI   ONS	71B3750	
CLIP top	●	NI	71T3750	
CLIP top	○	NI	70T3750.TL	

Чашка петли		Под пресс		
Петля	Пружина	Цвет	№ арт.	
CLIP top BLUMOTION	●	NI   ONS	71B3580	
CLIP top	●	NI	71T3580	

Чашка петли		Под пресс		
Петля	Пружина	Цвет	№ арт.	
CLIP top BLUMOTION	●	NI	71B3680	
CLIP top	●	NI	71T3680	

Чашка петли		Под пресс		
Петля	Пружина	Цвет	№ арт.	
CLIP top BLUMOTION	●	NI	71B3780	
CLIP top	●	NI	71T3780	

Принадлежности

Заглушка на плечо петли			
С   без логотипа	Надпись	Цвет	№ арт.
Без логотипа	–	NI   ONS	70.1503
Штампов.	Blum	NI   ONS	70.1503.BP

Принадлежности

Заглушка на плечо петли			
С   без логотипа	Надпись	Цвет	№ арт.
Без логотипа	–	NI   ONS	70.1663
Штампов.	Blum	NI	70.1663.BP

Принадлежности

Заглушка на плечо петли			
С   без логотипа	Надпись	Цвет	№ арт.
Без логотипа	–	NI   ONS	70.1663
Штампов.	Blum	NI	70.1663.BP

Примечание

В случае комбинирования петель CLIP top BLUMOTION и CLIP top с пружиной на небольших фасадах шириной до 300 мм рекомендуется пробная установка. При более широких фасадах комбинирование не рекомендуется!

Принадлежности – общие

Ограничитель угла открывания			
Угол открывания	Цвет	№ арт.	
86°	Черный	70T3553	

TIP-ON для дверей			
Исполнение	Пружина	№ арт.	
Короткий	○	956.1004	
Длинный	○	956A1004	
Длинный	●	956A1006	
●	С пружиной	○	Без пружины

Заглушка на чашку петли			
Петля	Цвет	№ арт.	
CLIP top BLUMOTION	NI   ONS	70T3504	
CLIP top	NI	70T3504	
NI	Никелиров.	ONS	Черный оникс

Подъем чашки петли			
Петля	Подъем (мм)	№ арт.	
CLIP top BLUMOTION	1.5	70T3507.21	
CLIP top	1.5	70T3507.21	

Саморез			
Ø мм	Длина (мм)	№ арт.	
3.5	15	609.1500	
3.5	17	609.1700	

Матрица			
Цвет	Материал	№ арт.	
Оранжевый	Пластмасса	MZM.0040	

Петля 110°

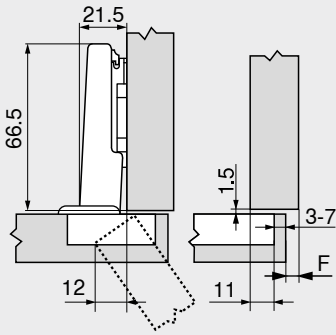
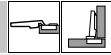
Веб-код  
DQDELA

Проектирование

Размеры петли и расчет зазоров при заводской настройке (подъем ответной планки = 0 мм)

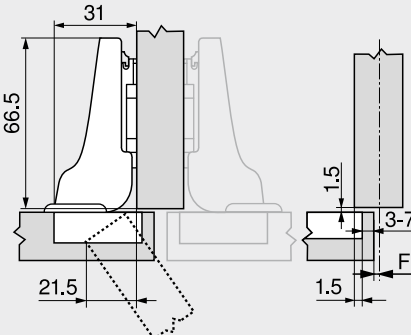
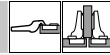
Вхождение двери при полном открывании

Накладная конструкция

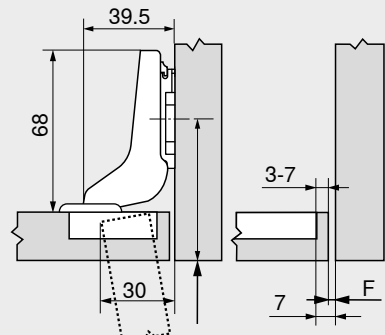
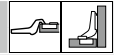


F Зазор

Полунакладная конструкция



Вкладная конструкция



Расстояние (от края) до места крепления ответной планки увеличивается на толщину фасада +1.5 мм

Расстояние от чашки ТВ

MD	Наложение фасада FA (мм)																		
	5	6	7	8	9	10	11	12	13	14	15	16	17	18					
0													3	4	5	6	7		
3															3	4	5	6	7
6																			
9	3	4	5	6	7														

MD Подъем ответной планки (мм)

MD	Наложение фасада FA (мм)																		
	-4.5	-3.5	-2.5	-1.5	-0.5	0.5	1.5	2.5	3.5	4.5	5.5	6.5	7.5	8.5					
0																			
3																			
6																			
9	3	4	5	6	7														

MD Подъем ответной планки (мм)

MD	Наложение фасада FA (мм)							
	-7	-6	-5	-4	-3	-2	-1	0
0								
3								
6								
9								

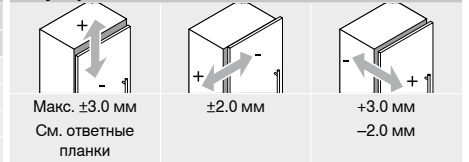
MD Подъем ответной планки (мм)

Минимальный зазор F для фасадов с радиусом (R = 1 мм) при заводской настройке

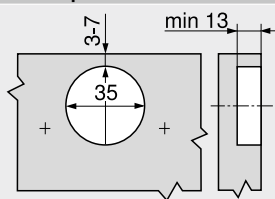
Расстояние от чашки ТВ (мм)	Толщина фасада FD (мм)											
	16	18	19	20	21	22	23	24	25	26	28	30
3	0.5	0.8	1.0	1.2	1.5	1.8	2.2	2.7	3.5	4.3	Δ	Δ
4	0.5	0.8	1.0	1.2	1.4	1.7	2.0	2.5	3.1	3.8	Δ	Δ
5	0.5	0.8	0.9	1.2	1.4	1.7	2.0	2.4	2.9	3.4	Δ	Δ
6	0.5	0.8	0.9	1.2	1.3	1.6	1.9	2.3	2.7	3.2	Δ	Δ
7	0.5	0.8	0.9	1.1	1.3	1.6	1.9	2.2	2.6	3.0	Δ	Δ
Дополнительно при регулировке по ширине +2 мм												
	+0.2	+0.4	+0.4	+0.5	+0.5	+0.5	+0.5	+0.5	+0.5	+0.5	+0.5	+0.5

Δ Рекомендуется пробная установка

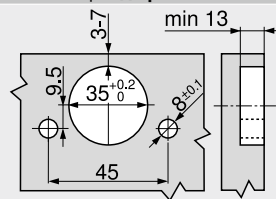
Регулировка



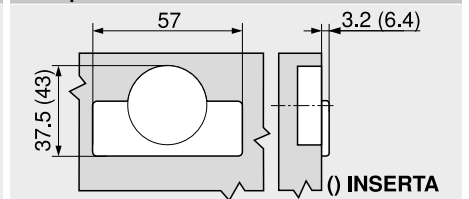
Монтаж на саморезы



Монтаж INSERTA | под пресс



Размеры чашки



Дополнительная информация

Обзор – CLIP top BLUMOTION   CLIP top – петли	75
Ответные планки	156
Принадлежности – заглушка на плечо петли	164
Принадлежности – общие	166
Обзор – BLUMOTION для дверей	171

Обзор – TIP-ON для дверей	185
Обзор – приспособления	561
Доп. техническая информация	662

Монтаж, демонтаж и регулировка

Короткая ссылка  
[www.blum.com/a210](http://www.blum.com/a210)



## Системы петель



- ▶ CLIP top BLUMOTION | CLIP top – петли
- ▶▶ Стандартная конструкция

### Специальная петля 110°

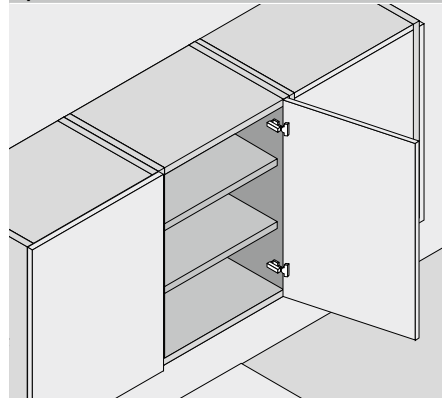


- Петля обеспечивает **большое наложение** двери на широкую боковину корпуса
- CLIP top BLUMOTION со встроенным BLUMOTION (с возможностью деактивации)
- CLIP top с пружиной или без пружины
- Угол открывания 110°
- Регулировка фасада в трех плоскостях
- Удобная регулировка по глубине с помощью механизма шнек
- Дверь устанавливается и снимается с корпуса без инструмента
- При креплении INSERTA чашка петли крепится без инструмента

Веб-код

DQDFAM

#### Применение



#### Информация для заказа

##### Накладная конструкция

Чашка петли		INSERTA		
Петля	Пружина	Цвет	№ арт.	
CLIP top BLUMOTION	●	NI   ONS	73B3590	
CLIP top	●	NI	73T3590	
CLIP top	○	NI	72T3590.TL	
●	С пружиной	NI	Никелиров.	
○	Без пружины	ONS	Черный оникс	

Чашка петли		На саморезы		
Петля	Пружина	Цвет	№ арт.	
CLIP top BLUMOTION	●	NI   ONS	73B3550	
CLIP top	●	NI	73T3550	
CLIP top	○	NI	72T3550.TL	

Чашка петли		Под пресс		
Петля	Пружина	Цвет	№ арт.	
CLIP top BLUMOTION	●	NI	73B3580	
CLIP top	●	NI	73T3580	

#### Принадлежности

Заглушка на плечо петли			
С   без логотипа	Надпись	Цвет	№ арт.
Без логотипа	–	NI   ONS	70.1503
Штампов.	Blum	NI   ONS	70.1503.BP

#### Примечание

В случае комбинирования петель CLIP top BLUMOTION и CLIP top с пружиной на небольших фасадах шириной до 300 мм рекомендуется пробная установка. При более широких фасадах комбинирование не рекомендуется!

#### Принадлежности – общие

Ограничитель угла открывания		
Угол открывания	Цвет	№ арт.
86°	Черный	70T3553

TIP-ON для дверей		
Исполнение	Пружина	№ арт.
Короткий	○	956.1004
Длинный	○	956A1004
Длинный	●	956A1006
●	С пружиной	
○	Без пружины	

Заглушка на чашку петли		
Петля	Цвет	№ арт.
CLIP top BLUMOTION	NI   ONS	70T3504
CLIP top	NI	70T3504
NI	Никелиров.	ONS
		Черный оникс

Подъем чашки петли		
Петля	Подъем (мм)	№ арт.
CLIP top BLUMOTION	1.5	70T3507.21
CLIP top	1.5	70T3507.21

Саморез		
Ø мм	Длина (мм)	№ арт.
3.5	15	609.1500
3.5	17	609.1700

Матрица		
Цвет	Материал	№ арт.
Оранжевый	Пластмасса	MZM.0040

Специальная петля 110°

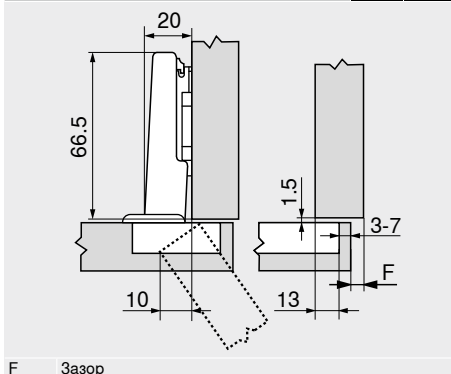
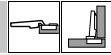
Веб-код  
DQDFAM

Проектирование

Размеры петли и расчет зазоров при заводской настройке (подъем ответной планки = 0 мм)

Вхождение двери при полном открывании

Накладная конструкция



F Зазор

Расстояние от чашки ТВ

MD	Наложение фасада FA (мм)													
	7	8	9	10	11	12	13	14	15	16	17	18	19	20
0										3	4	5	6	7
3						3	4	5	6	7				
6				3	4	5	6	7						
9	3	4	5	6	7									

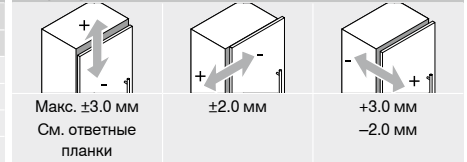
MD Подъем ответной планки (мм)

Минимальный зазор F для фасадов с радиусом (R = 1 мм) при заводской настройке

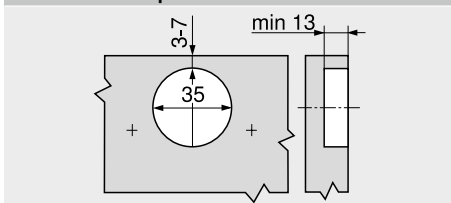
Расстояние от чашки ТВ (мм)	Толщина фасада FD (мм)											
	16	18	19	20	21	22	23	24	25	26	28	30
3	0.5	0.8	1.0	1.2	1.5	1.8	2.2	2.7	3.5	4.3	Δ	Δ
4	0.5	0.8	1.0	1.2	1.4	1.7	2.0	2.5	3.1	3.8	Δ	Δ
5	0.5	0.8	0.9	1.2	1.4	1.7	2.0	2.4	2.9	3.4	Δ	Δ
6	0.5	0.8	0.9	1.2	1.3	1.6	1.9	2.3	2.7	3.2	Δ	Δ
7	0.5	0.8	0.9	1.1	1.3	1.6	1.9	2.2	2.6	3.0	Δ	Δ
Дополнительно при регулировке по ширине +2 мм												
	+0.2	+0.4	+0.4	+0.5	+0.5	+0.5	+0.5	+0.5	+0.5	+0.5		

Δ Рекомендуется пробная установка

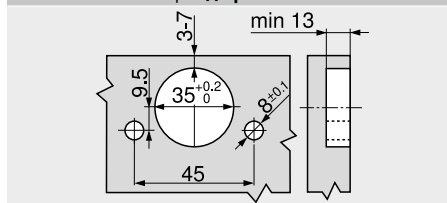
Регулировка



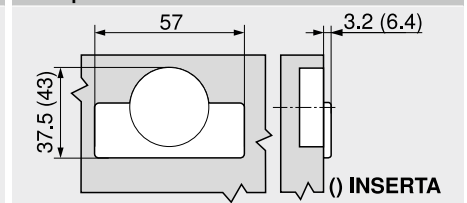
Монтаж на саморезы



Монтаж INSERTA | под пресс



Размеры чашки



Дополнительная информация

Обзор – CLIP top BLUMOTION   CLIP top – петли	75
Ответные планки	156
Принадлежности – заглушка на плечо петли	164
Принадлежности – общие	166
Обзор – BLUMOTION для дверей	171

Обзор – TIP-ON для дверей	185
Обзор – приспособления	561
Доп. техническая информация	662

Монтаж, демонтаж и регулировка

Короткая ссылка  
[www.blum.com/a210](http://www.blum.com/a210)





Петля 107°

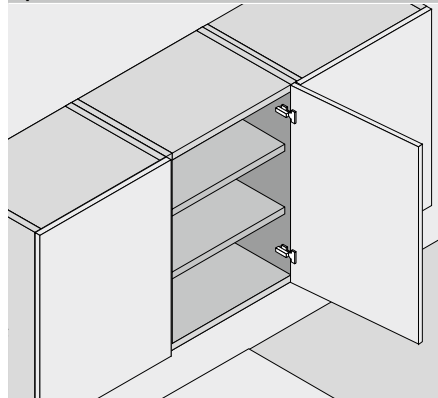


- Для дверей толщиной от 15 мм
- CLIP top BLUMOTION со встроенным BLUMOTION (с возможностью деактивации)
- CLIP top с пружиной или без пружины
- Угол открывания 107°
- Регулировка фасада в трех плоскостях
- Удобная регулировка по глубине с помощью механизма шнек
- Дверь устанавливается и снимается с корпуса без инструмента
- При креплении INSERTA чашка петли крепится без инструмента

Веб-код

DQDFZY

Применение



Информация для заказа

Накладная конструкция

Чашка петли		INSERTA	
Петля	Пружина	Цвет	№ арт.
CLIP top	●	NI	75T1590B
CLIP top	○	NI	74T1590BTL
●	С пружиной	NI	Никелиров.
○	Без пружины	ONS	Черный оникс

Полунакладная конструкция

Чашка петли		INSERTA	
Петля	Пружина	Цвет	№ арт.
CLIP top	●	NI	75T1690B
CLIP top	○	NI	74T1690BTL
●	С пружиной	NI	Никелиров.
○	Без пружины	ONS	Черный оникс

Вкладная конструкция

Чашка петли		INSERTA	
Петля	Пружина	Цвет	№ арт.
CLIP top	●	NI	75T1790B
CLIP top	○	NI	74T1790BTL
●	С пружиной	NI	Никелиров.
○	Без пружины	ONS	Черный оникс

Чашка петли		На саморезы	
Петля	Пружина	Цвет	№ арт.
CLIP top	●	NI   ONS	75B1550
CLIP top	●	NI	75T1550
CLIP top	○	NI	74T1550.TL

Чашка петли		На саморезы	
Петля	Пружина	Цвет	№ арт.
CLIP top	●	NI   ONS	75B1650
CLIP top	●	NI	75T1650
CLIP top	○	NI	74T1650.TL

Чашка петли		На саморезы	
Петля	Пружина	Цвет	№ арт.
CLIP top	●	NI   ONS	75B1750
CLIP top	●	NI	75T1750
CLIP top	○	NI	74T1750.TL

Чашка петли		Под пресс	
Петля	Пружина	Цвет	№ арт.
CLIP top	●	NI	75B1580
CLIP top	●	NI	75T1580

Чашка петли		Под пресс	
Петля	Пружина	Цвет	№ арт.
CLIP top	●	NI	75B1680
CLIP top	●	NI	75T1680

Чашка петли		Под пресс	
Петля	Пружина	Цвет	№ арт.
CLIP top	●	NI	75B1780
CLIP top	●	NI	75T1780

Принадлежности			
Заглушка на плечо петли			
С   без логотипа	Надпись	Цвет	№ арт.
Без логотипа	–	NI   ONS	70.1503
Штампов.	Blum	NI   ONS	70.1503.BP

Принадлежности			
Заглушка на плечо петли			
С   без логотипа	Надпись	Цвет	№ арт.
Без логотипа	–	NI   ONS	70.1663
Штампов.	Blum	NI	70.1663.BP

Принадлежности			
Заглушка на плечо петли			
С   без логотипа	Надпись	Цвет	№ арт.
Без логотипа	–	NI   ONS	70.1663
Штампов.	Blum	NI	70.1663.BP

Примечание

В случае комбинирования петель CLIP top BLUMOTION и CLIP top с пружиной на небольших фасадах шириной до 300 мм рекомендуется пробная установка. При более широких фасадах комбинирование не рекомендуется!

Принадлежности – общие

Ограничитель угла открывания		
Угол открывания	Цвет	№ арт.
86°	Черный	74.1103

TIP-ON для дверей			
Исполнение	Пружина	№ арт.	
Короткий	○	956.1004	
Длинный	○	956A1004	
Длинный	●	956A1006	
●	С пружиной	○	Без пружины

Заглушка на чашку петли			
Петля	Цвет	№ арт.	
CLIP top	NI   ONS	70T3504	
CLIP top	NI	70T1504	
NI	Никелиров.	ONS	Черный оникс

Подъем чашки петли		
Петля	Подъем (мм)	№ арт.
CLIP top	1.5	70T3507.21
BLUMOTION		

Саморез		
Ø мм	Длина (мм)	№ арт.
3.5	15	609.1500
3.5	17	609.1700

Матрица		
Цвет	Материал	№ арт.
Оранжевый	Пластмасса	MZM.0040



Петля 107°

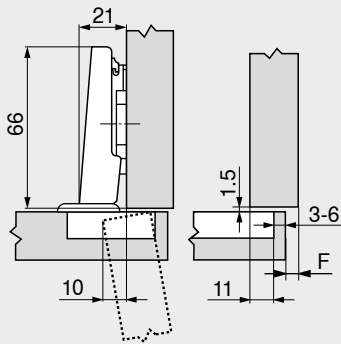
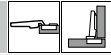
Веб-код  
DQDFZY

Проектирование

Размеры петли и расчет зазоров при заводской настройке (подъем ответной планки = 0 мм)

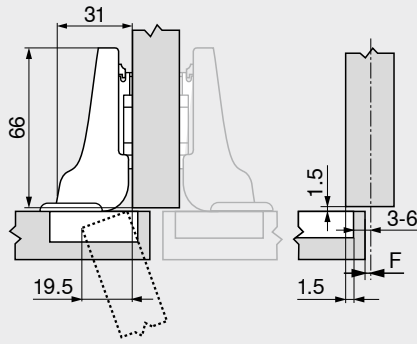
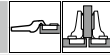
Вхождение двери при полном открывании

Накладная конструкция

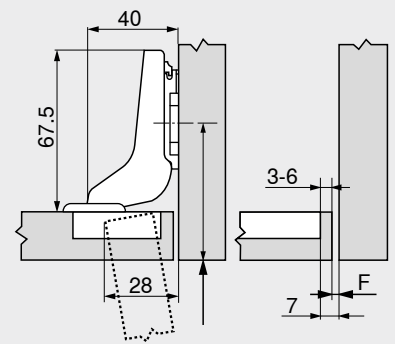
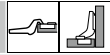


F Зазор

Полунакладная конструкция



Вкладная конструкция



Расстояние (от края) до места крепления ответной планки увеличивается на толщину фасада +1.5 мм

Расстояние от чашки ТВ

MD	Наложение фасада FA (мм)																		
	5	6	7	8	9	10	11	12	13	14	15	16	17						
0														3	4	5	6		
3															3	4	5	6	
6																3	4	5	6
9	3	4	5	6															
MD	Подъем ответной планки (мм)																		

MD	Наложение фасада FA (мм)																		
	-4.5	-3.5	-2.5	-1.5	-0.5	0.5	1.5	2.5	3.5	4.5	5.5	6.5	7.5						
0																			
3																			
6																			
9	3	4	5	6															
MD	Подъем ответной планки (мм)																		

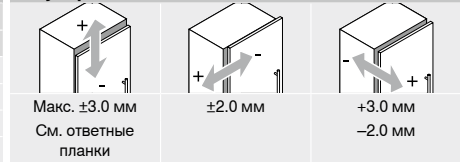
MD	Наложение фасада FA (мм)						
	-7	-6	-5	-4	-3	-2	-1
0							
3							
6							
9							
MD	Подъем ответной планки (мм)						

Минимальный зазор F для фасадов с радиусом (R = 1 мм) при заводской настройке

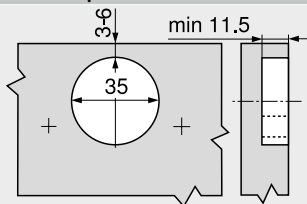
Расстояние от чашки ТВ (мм)	Толщина фасада FD (мм)											
	15	16	18	19	20	21	22	24	26	28	30	32
3	0.4	0.5	1.0	1.3	1.6	2.1	2.7	4.3	Δ	Δ	Δ	Δ
4	0.4	0.5	0.9	1.2	1.5	2.0	2.5	3.9	Δ	Δ	Δ	Δ
5	0.3	0.5	0.9	1.2	1.4	1.8	2.3	3.6	Δ	Δ	Δ	Δ
6	0.3	0.5	0.8	1.1	1.4	1.7	2.2	3.3	Δ	Δ	Δ	Δ
Дополнительно при регулировке по ширине +2 мм												
	+0.1	+0.1	+0.2	+0.2	+0.3	+0.3	+0.3	+0.3				

Δ Рекомендуется пробная установка

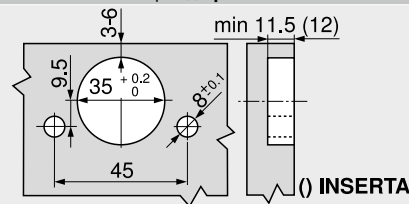
Регулировка



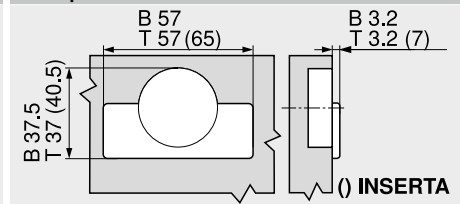
Монтаж на саморезы



Монтаж INSERTA | под пресс



Размеры чашки



B CLIP top BLUMOTION  
T CLIP top

Дополнительная информация

Обзор – CLIP top BLUMOTION   CLIP top – петли	75
Ответные планки	156
Принадлежности – заглушка на плечо петли	164
Принадлежности – общие	166
Обзор – BLUMOTION для дверей	171

Обзор – TIP-ON для дверей	185
Обзор – приспособления	561
Доп. техническая информация	662

Монтаж, демонтаж и регулировка

Короткая ссылка  
[www.blum.com/a210](http://www.blum.com/a210)





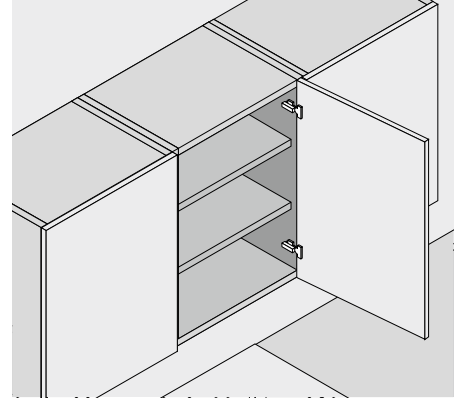
Петля CLIP 100°

Веб-код  
DQDGPА



- CLIP с пружиной или без пружины
- Угол открывания 100°
- Регулировка фасада в трех плоскостях
- Дверь устанавливается и снимается с корпуса без инструмента
- При креплении INSERTA чашка петли крепится без инструмента

Применение



Информация для заказа

Накладная конструкция

Чашка петли		INSERTA		№ арт.
Петля	Пружина	Цвет		
CLIP	●	NI		71M2590B
●	С пружиной	NI	Никелиров.	
○	Без пружины			

Чашка петли		На саморезы		№ арт.
Петля	Пружина	Цвет		
CLIP	●	NI		71M2550
CLIP	○	NI		70M2550.TL

Чашка петли		Под пресс		№ арт.
Петля	Пружина	Цвет		
CLIP	●	NI		71M2580
CLIP	○	NI		70M2580.TL

Полунакладная конструкция

Чашка петли		INSERTA		№ арт.
Петля	Пружина	Цвет		
CLIP	●	NI		71M2690B
●	С пружиной	NI	Никелиров.	
○	Без пружины			

Чашка петли		На саморезы		№ арт.
Петля	Пружина	Цвет		
CLIP	●	NI		71M2650
CLIP	○	NI		70M2650.TL

Чашка петли		Под пресс		№ арт.
Петля	Пружина	Цвет		
CLIP	●	NI		71M2680
CLIP	○	NI		70M2680.TL

Вкладная конструкция

Чашка петли		INSERTA		№ арт.
Петля	Пружина	Цвет		
CLIP	●	NI		71M2790B
●	С пружиной	NI	Никелиров.	
○	Без пружины			

Чашка петли		На саморезы		№ арт.
Петля	Пружина	Цвет		
CLIP	●	NI		71M2750
CLIP	○	NI		70M2750.TL

Чашка петли		Под пресс		№ арт.
Петля	Пружина	Цвет		
CLIP	●	NI		71M2780
CLIP	○	NI		70M2780.TL

Принадлежности

BLUMOTION 973A		№ арт.
Исполнение		
На плечо петли		973A0500.01

Заглушка на плечо петли		№ арт.
С   без логотипа	Над-пись	
Без логотипа	–	90M2503
Штампов.	Blum	90M2503.BP

Принадлежности

BLUMOTION 973A		№ арт.
Исполнение		
На плечо петли		973A0600

Заглушка на плечо петли		№ арт.
С   без логотипа	Над-пись	
Без логотипа	–	94M3603
Штампов.	Blum	94M3603.BP

Принадлежности

BLUMOTION 973A		№ арт.
Исполнение		
На плечо петли		973A0700

Заглушка на плечо петли		№ арт.
С   без логотипа	Над-пись	
Без логотипа	–	94M3603
Штампов.	Blum	94M3603.BP

Принадлежности – общие

TIP-ON для дверей		
Исполнение	Пружина	№ арт.
Короткий	○	956.1004
Длинный	○	956A1004
Длинный	●	956A1006
●	С пружиной	
○	Без пружины	

Саморез		
Ø мм	Длина (мм)	№ арт.
3.5	15	609.1500
3.5	17	609.1700

Матрица		
Цвет	Материал	№ арт.
Оранжевый	Пластмасса	MZM.0040

Петля CLIP 100°

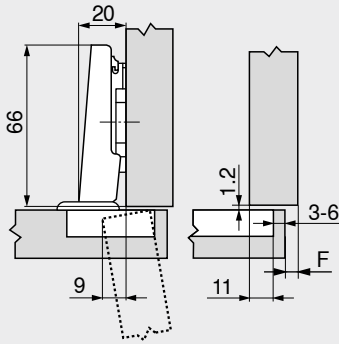
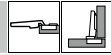
Веб-код  
DQDGPА

Проектирование

Размеры петли и расчет зазоров при заводской настройке (подъем ответной планки = 0 мм)

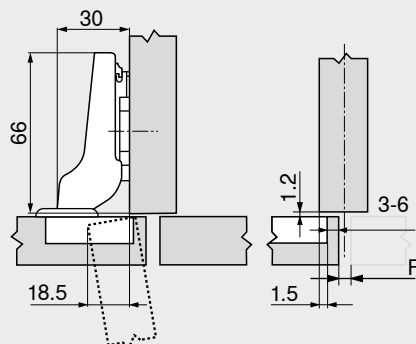
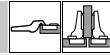
Вхождение двери при полном открывании

Накладная конструкция

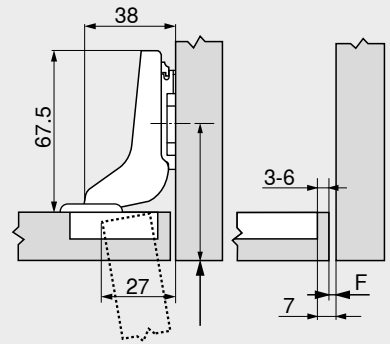
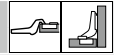


F Зазор

Полунакладная конструкция



Вкладная конструкция



Расстояние (от края) до места крепления ответной планки увеличивается на толщину фасада +1.2 мм

Расстояние от чашки ТВ

MD	Наложение фасада FA (мм)												
	5	6	7	8	9	10	11	12	13	14	15	16	17
0										3	4	5	6
3										3	4	5	6
6					3	4	5	6					
9	3	4	5	6									

MD Подъем ответной планки (мм)

MD	Наложение фасада FA (мм)														
	-4.5	-3.5	-2.5	-1.5	-0.5	0.5	1.5	2.5	3.5	4.5	5.5	6.5	7.5		
0												3	4	5	6
3												3	4	5	6
6						3	4	5	6						
9	3	4	5	6											

MD Подъем ответной планки (мм)

MD	Наложение фасада FA (мм)										
	-7	-6	-5	-4	-3	-2	-1				
0							3	4	5	6	
3							3	4	5	6	7
6											
9											

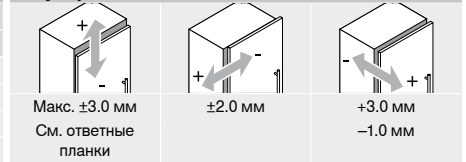
MD Подъем ответной планки (мм)

Минимальный зазор F для фасадов с радиусом (R = 1 мм) при заводской настройке

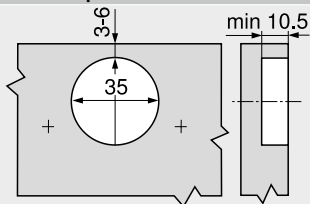
Расстояние от чашки ТВ (мм)	Толщина фасада FD (мм)											
	16	18	19	20	21	22	24	26	28	30	31	32
3	0.3	0.5	0.7	1.0	1.3	1.6	3.3	Δ	Δ	Δ	Δ	Δ
4	0.3	0.5	0.7	1.0	1.2	1.6	3.2	Δ	Δ	Δ	Δ	Δ
5	0.3	0.5	0.7	0.9	1.2	1.5	2.6	Δ	Δ	Δ	Δ	Δ
6	0.3	0.5	0.7	0.9	1.1	1.4	2.4	Δ	Δ	Δ	Δ	Δ
Дополнительно при регулировке по ширине +2 мм												
	+0.1	+0.3	+0.3	+0.4	+0.4	+0.5	+0.4					

Δ Рекомендуется пробная установка

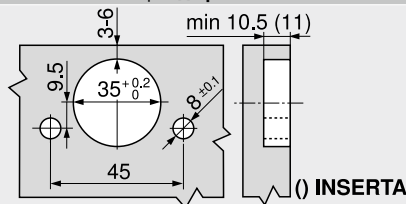
Регулировка



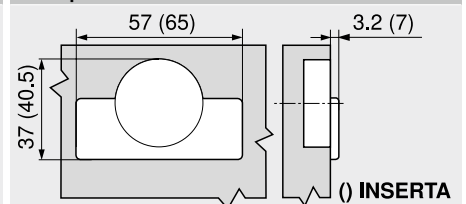
Монтаж на саморезы



Монтаж INSERTA | под пресс



Размеры чашки



Дополнительная информация

Обзор – CLIP top BLUMOTION   CLIP top – петли	75
Ответные планки	156
Принадлежности – заглушка на плечо петли	164
Принадлежности – общие	166
Обзор – BLUMOTION для дверей	171

Обзор – TIP-ON для дверей	185
Обзор – приспособления	561
Доп. техническая информация	662

Монтаж, демонтаж и регулировка

Короткая ссылка  
[www.blum.com/a210](http://www.blum.com/a210)





- ▶ CLIP top BLUMOTION | CLIP top – петли
- ▶▶ Петли с широким углом открывания

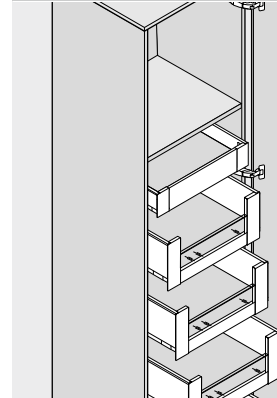
Петля 155°



- Накладная петля с нулевым входением (для шкафов с внутренними ящиками или выдвижными полками)
- CLIP top BLUMOTION со встроенным BLUMOTION (с возможностью деактивации)
- CLIP top с пружиной или без пружины
- Угол открывания 155°
- Регулировка фасада в трех плоскостях
- Удобная регулировка по глубине с помощью механизма шнек
- Дверь устанавливается и снимается с корпуса без инструмента
- При креплении INSERTA чашка петли крепится без инструмента
- Подходит для специальных конструкций, например, со скошенными кромками

Веб-код  
DQDNEM

Применение



Информация для заказа

Накладная конструкция  
Нулевое входение

Чашка петли		INSERTA		
Петля	Пружина	Цвет	№ арт.	
CLIP top BLUMOTION	●	NI   ONS	71B7590	
CLIP top	●	NI	71T7590	
CLIP top	○	NI   ONS	70T7590.TL	
● С пружиной	NI	Никелиров.		
○ Без пружины	ONS	Черный оникс		

Полунакладная конструкция

Чашка петли		INSERTA		
Петля	Пружина	Цвет	№ арт.	
CLIP top BLUMOTION	●	NI   ONS	71B7690	
CLIP top	○	NI	70T7690.TL	
● С пружиной	NI	Никелиров.		
○ Без пружины	ONS	Черный оникс		

Вкладная конструкция

Требуется полунакладная петля и ответная планка с подъемом 9 мм

Чашка петли		На саморезы		
Петля	Пружина	Цвет	№ арт.	
CLIP top BLUMOTION	●	NI   ONS	71B7550	
CLIP top	●	NI	71T7550	
CLIP top	○	NI   ONS	70T7550.TL	

Чашка петли		На саморезы		
Петля	Пружина	Цвет	№ арт.	
CLIP top BLUMOTION	●	NI	71B7650	
CLIP top	●	NI	71T7650	
CLIP top	○	NI	70T7650.TL	

Чашка петли		Под пресс		
Петля	Пружина	Цвет	№ арт.	
CLIP top BLUMOTION	●	NI   ONS	71B7580	
CLIP top	●	NI	71T7580	

Принадлежности			
Заглушка на плечо петли			
С   без логотипа	Надпись	Цвет	№ арт.
Без логотипа	–	NI   ONS	70.4503
Штампов.	Blum	NI	70.4503.BP

Принадлежности			
Заглушка на плечо петли			
С   без логотипа	Надпись	Цвет	№ арт.
Без логотипа	–	NI   ONS	70.4503
Штампов.	Blum	NI	70.4503.BP

Примечание

В случае комбинирования петель CLIP top BLUMOTION и CLIP top с пружиной на небольших фасадах шириной до 300 мм рекомендуется пробная установка. При более широких фасадах комбинирование не рекомендуется!

Принадлежности – общие

Ограничитель угла открывания		
Угол открывания	Цвет	№ арт.
92°	Глубокий серый	70T7553.09
110°	R7037	70T7553

TIP-ON для дверей		
Исполнение	Пружина	№ арт.
Короткий	○	956.1004
Длинный	○	956A1004
Длинный	●	956A1006
● С пружиной	○ Без пружины	

Заглушка на чашку петли		
Петля	Цвет	№ арт.
CLIP top BLUMOTION	NI   ONS	70T7504
CLIP top	NI   ONS	70T7504
NI Никелиров.	ONS Черный оникс	

Подъем чашки петли		
Петля	Подъем (мм)	№ арт.
CLIP top BLUMOTION	1.5	70T3507.21
CLIP top	1.5	70T3507.21

Саморез		
Ø мм	Длина (мм)	№ арт.
3.5	15	609.1500
3.5	17	609.1700

Матрица		
Цвет	Материал	№ арт.
Оранжевый	Пластмасса	MZM.0040

Петля 155°

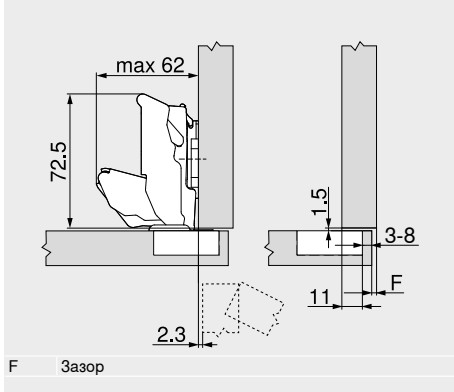
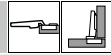
Веб-код  
 DQDNEM

Проектирование

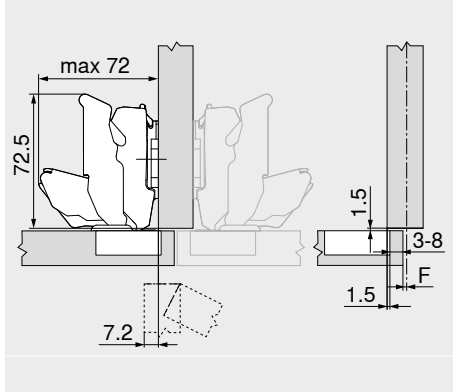
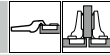
Размеры петли и расчет зазоров при заводской настройке (подъем ответной планки = 0 или 9 мм)

Вхождение двери при открывании 90°

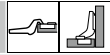
Накладная конструкция  
 Нулевое вхождение



Полунакладная конструкция



Вкладная конструкция



Расстояние от чашки ТВ

MD	Наложение фасада FA (мм)																		
	5	6	7	8	9	10	11	12	13	14	15	16	17	18	19				
0										3	4	5	6	7	8				
3											3	4	5	6	7	8			
6					3	4	5	6	7	8									
9	3	4	5	6	7	8													

MD Подъем ответной планки (мм)

MD	Наложение фасада FA (мм)																		
	-4.5	-3.5	-2.5	-1.5	-0.5	0.5	1.5	2.5	3.5	4.5	5.5	6.5	7.5	8.5	9.5				
0																			
3																			
6																			
9																			

MD Подъем ответной планки (мм)

MD	Наложение фасада FA (мм)				
	-4.5	-3.5	-2.5	-1.5	-0.5
0					
3					
6					
9	3	4	5	6	7

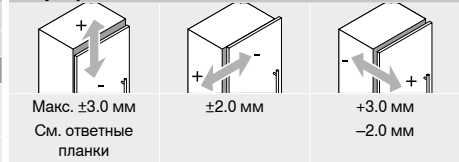
MD Подъем ответной планки (мм)

Минимальный зазор F для фасадов с радиусом (R = 1 мм) при заводской настройке

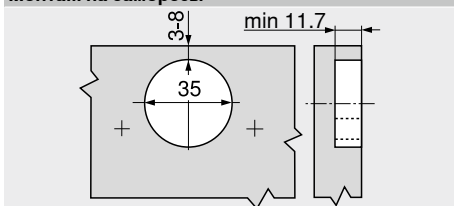
Расстояние от чашки ТВ (мм)	Толщина фасада FD (мм)											
	20	21	22	23	24	25	26	27	28	29	30	31
3	0	0	0	0	0	0.5	0.5	1.0	2.0	2.0	3.0	4.5
4	0	0	0	0	0	0.5	1.0	2.0	2.0	2.5	4.0	
5	0	0	0	0	0	0.5	1.0	2.0	2.0	3.5		
6	0	0	0	0	0	1.0	1.5	2.0	3.0			
7	0	0	0	0	0	1.0	1.5	2.5				
8	0	0	0	0	0	1.0	1.5					

При расположении накладной конструкции у стены мы советуем провести пробную установку  
 110° Ограничитель угла открывания  
 92° Ограничитель угла открывания

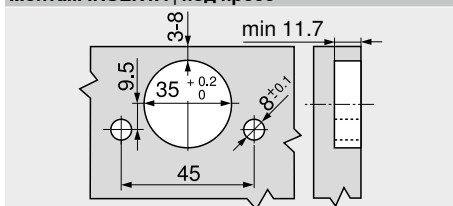
Регулировка



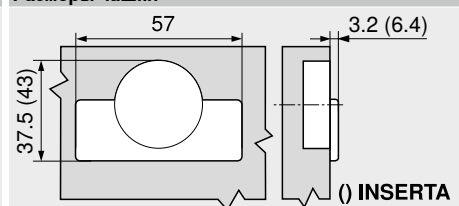
Монтаж на саморезы



Монтаж INSERTA | под пресс



Размеры чашки



Дополнительная информация

Обзор – CLIP top BLUMOTION   CLIP top – петли	75
Ответные планки	156
Принадлежности – заглушка на плечо петли	164
Принадлежности – общие	166
Обзор – BLUMOTION для дверей	171

Обзор – TIP-ON для дверей	185
Обзор – приспособления	561
Доп. техническая информация	662

Монтаж, демонтаж и регулировка

Короткая ссылка  
[www.blum.com/a210](http://www.blum.com/a210)





Петля 155°

Веб-код  
DQDNEM

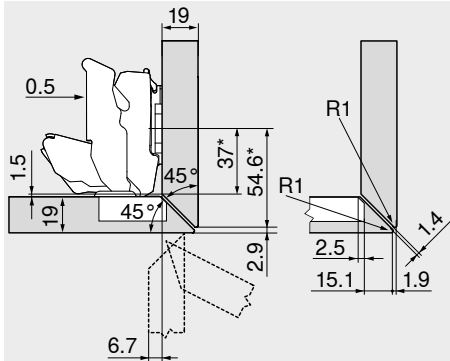
Проектирование

Специальная конструкция

Конструкция встык – по периметру



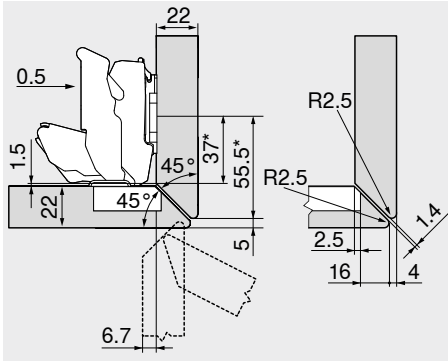
19 мм



Петля для полунакладной конструкции

Стандартные ответные планки с подъемом 0 мм  
 \* С ответной планкой размером А = 37 мм

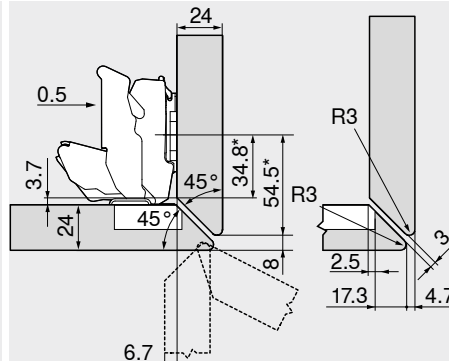
22 мм



Петля для полунакладной конструкции

Стандартные ответные планки с подъемом 0 мм  
 \* С ответной планкой размером А = 37 мм

24 мм



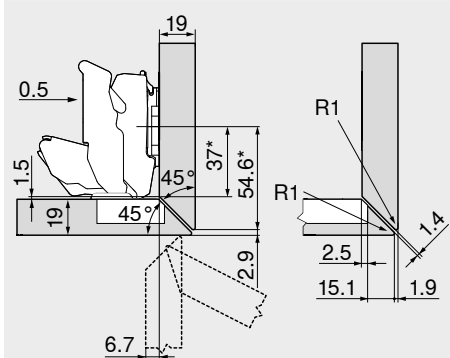
Петля для полунакладной конструкции

Стандартные ответные планки с подъемом 0 мм  
 \* С ответной планкой размером А = 37 мм

Конструкция встык – боковая



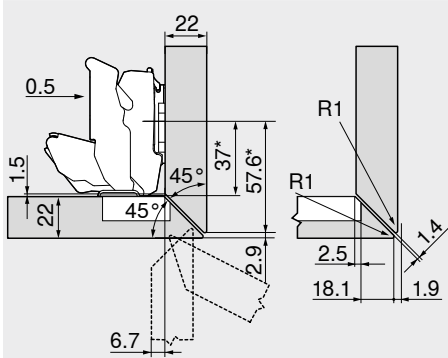
19 мм



Петля для полунакладной конструкции

Стандартные ответные планки с подъемом 0 мм  
 \* С ответной планкой размером А = 37 мм

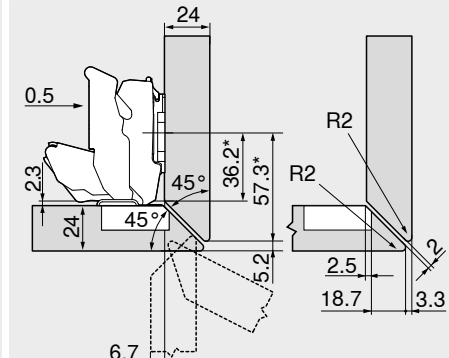
22 мм



Петля для полунакладной конструкции

Стандартные ответные планки с подъемом 0 мм  
 \* С ответной планкой размером А = 37 мм

24 мм



Петля для полунакладной конструкции

Стандартные ответные планки с подъемом 0 мм  
 \* С ответной планкой размером А = 37 мм

Петля 155°

Веб-код  
 DQDNEM

Проектирование

Специальная конструкция

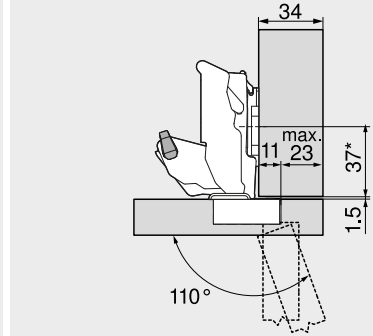
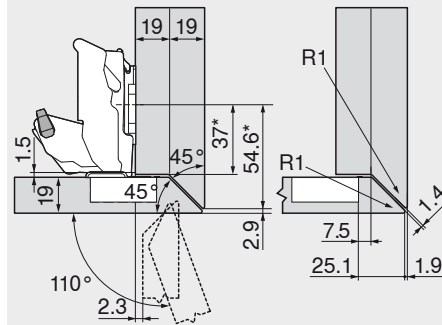
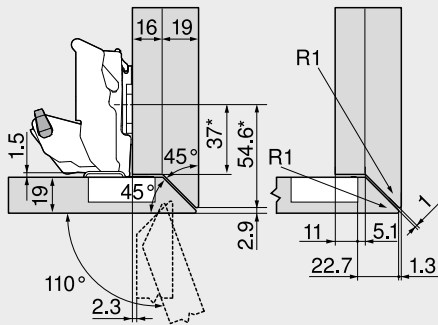
Конструкция встык – боковая, с большим наложением

Наложение фасада макс.

16/19 мм

19/19 мм

34 мм



Петля для накладной конструкции

Стандартные ответные планки с подъемом 0 мм  
 \* С ответной планкой размером A = 37 мм

Обозначение	Угол открывания	№ арт.
Ограничитель угла открывания	110°	70T7553

Петля для накладной конструкции

Стандартные ответные планки с подъемом 0 мм  
 \* С ответной планкой размером A = 37 мм

Обозначение	Угол открывания	№ арт.
Ограничитель угла открывания	110°	70T7553

Петля для накладной конструкции

Стандартные ответные планки с подъемом 0 мм  
 \* С ответной планкой размером A = 37 мм

Обозначение	Угол открывания	№ арт.
Ограничитель угла открывания	110°	70T7553

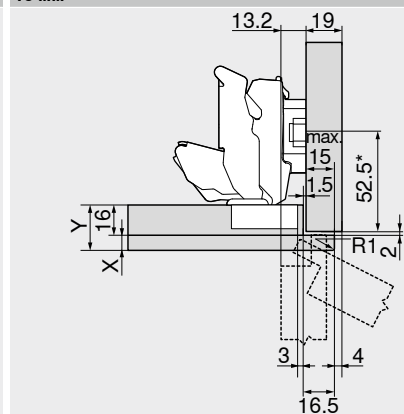
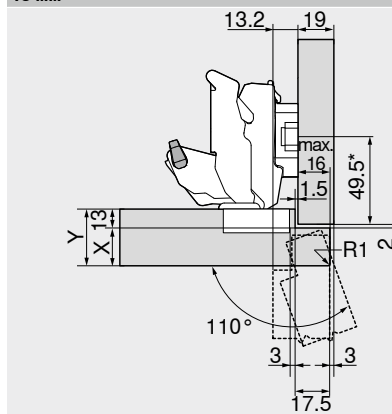
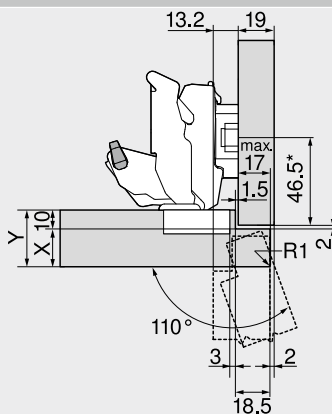
Если мебель стоит отдельно, можно выбирать любую толщину фасада  
 При наличии близлежащего фасада или накладной конструкции у стены мы советуем провести пробную установку

Конструкции с фальцем

10 мм

13 мм

16 мм



Петля для полунакладной конструкции

Обозначение	Подъем (мм)	№ арт.
Ответная планка	6	175H9160

\* С ответной планкой размером A = 37 мм

Обозначение	Угол открывания	№ арт.
Ограничитель угла открывания	110°	70T7553

Наложение фасада	X макс. (мм)	Y макс. (мм)
	18	28
	20	30
	25	35

Петля для полунакладной конструкции

Обозначение	Подъем (мм)	№ арт.
Ответная планка	6	175H9160

\* С ответной планкой размером A = 37 мм

Обозначение	Угол открывания	№ арт.
Ограничитель угла открывания	110°	70T7553

Наложение фасада	X макс. (мм)	Y макс. (мм)
	16	29
	17	30
	17	30

Петля для полунакладной конструкции

Обозначение	Подъем (мм)	№ арт.
Ответная планка	6	175H9160

\* С ответной планкой размером A = 37 мм

Обозначение	Угол открывания	№ арт.
Ограничитель угла открывания	110°	70T7553

Наложение фасада	X макс. (мм)	Y макс. (мм)
	8	24
	8	24
	8	24



- ▶ CLIP top BLUMOTION | CLIP top – петли
- ▶▶ Петли с широким углом открывания

Петля 170°

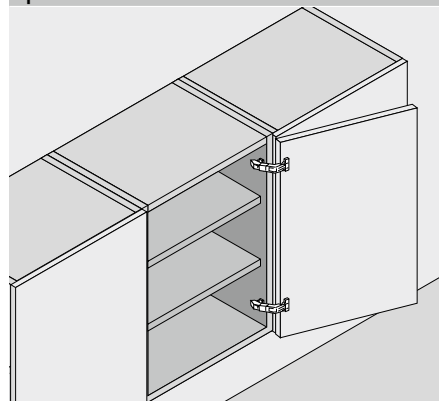


- CLIP top с пружиной или без пружины
- Угол открывания 170°
- Регулировка фасада в трех плоскостях
- Удобная регулировка по глубине с помощью механизма шнек
- Дверь устанавливается и снимается с корпуса без инструмента
- При креплении INSERTA чашка петли крепится без инструмента

Веб-код

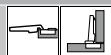
DQD13Y

Применение



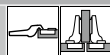
Информация для заказа

Накладная конструкция



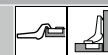
Чашка петли		INSERTA	
Петля	Пружина	Цвет	№ арт.
CLIP top	●	NI	71T6540B
CLIP top	○	NI	70T6540BTL
●	С пружиной		NI Никелиров.
○	Без пружины		

Полунакладная конструкция



Чашка петли		INSERTA	
Петля	Пружина	Цвет	№ арт.
CLIP top	●	NI	71T6640B
CLIP top	○	NI	70T6640BTL
●	С пружиной		NI Никелиров.
○	Без пружины		

Вкладная конструкция



Требуется полунакладная петля и ответная планка с подъемом 9 мм

Чашка петли На саморезы

Петля	Пружина	Цвет	№ арт.
CLIP top	●	NI	71T6550
CLIP top	○	NI	70T6550.TL

Чашка петли На саморезы

Петля	Пружина	Цвет	№ арт.
CLIP top	●	NI	71T6650
CLIP top	○	NI	70T6650.TL

Чашка петли Под пресс

Петля	Пружина	Цвет	№ арт.
CLIP top	●	NI	71T6580

Чашка петли Под пресс

Петля	Пружина	Цвет	№ арт.
CLIP top	●	NI	71T6680

Принадлежности

BLUMOTION 973A	
Исполнение	№ арт.
На плечо петли	973A6000

Принадлежности

BLUMOTION 973A	
Исполнение	№ арт.
На плечо петли	973A6000

Заглушка на плечо петли

С   без логотипа	Надпись	Цвет	№ арт.
Без логотипа	–	NI	80.6507
Штампов.	Blum	NI	80.6507.BP

Заглушка на плечо петли

С   без логотипа	Надпись	Цвет	№ арт.
Без логотипа	–	NI	80.6507
Штампов.	Blum	NI	80.6507.BP

Принадлежности – общие

Ограничитель угла открывания		
Угол открывания	Цвет	№ арт.
130°	Черный	70.6103

Саморез		
Ø мм	Длина (мм)	№ арт.
3.5	15	609.1500
3.5	17	609.1700

TIP-ON для дверей

TIP-ON для дверей		
Исполнение	Пружина	№ арт.
Короткий	○	956.1004
Длинный	○	956A1004
Длинный	●	956A1006
●	С пружиной	
○	Без пружины	

Матрица		
Цвет	Материал	№ арт.
Оранжевый	Пластмасса	MZM.0040

Петля 170°

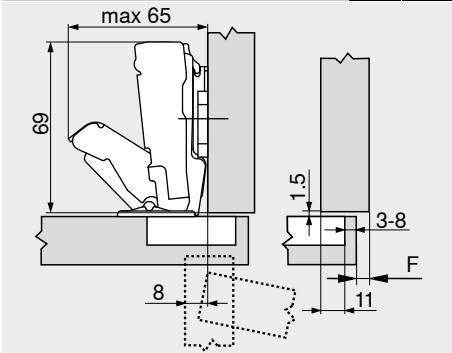
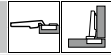
Веб-код  
DQD13Y

Проектирование

Размеры петли и расчет зазоров при заводской настройке (подъем ответной планки = 0 или 9 мм)

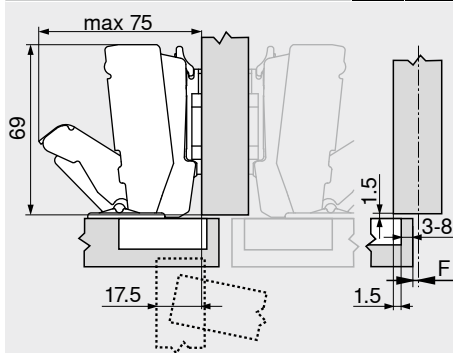
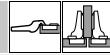
Вхождение двери при открывании 90°

Накладная конструкция

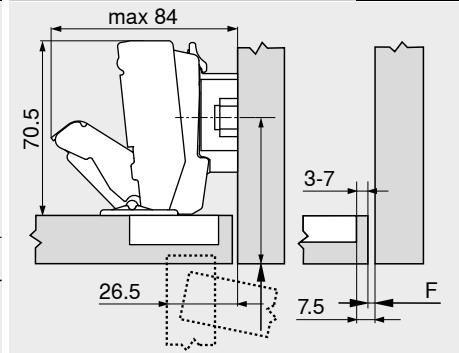
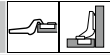


F Зазор

Полунакладная конструкция



Вкладная конструкция



Расстояние (от края) до места крепления ответной планки увеличивается на толщину фасада +1.5 мм

Расстояние от чашки ТВ

MD	Наложение фасада FA (мм)																		
	5	6	7	8	9	10	11	12	13	14	15	16	17	18	19				
0										3	4	5	6	7	8				
3											3	4	5	6	7	8			
6					3	4	5	6	7	8									
9	3	4	5	6	7	8													
MD	Подъем ответной планки (мм)																		

MD	Наложение фасада FA (мм)																		
	-4.5	-3.5	-2.5	-1.5	-0.5	0.5	1.5	2.5	3.5	4.5	5.5	6.5	7.5	8.5	9.5				
0																			
3																			
6																			
9																			
MD	Подъем ответной планки (мм)																		

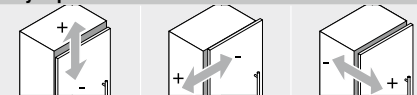
MD	Наложение фасада FA (мм)				
	-4.5	-3.5	-2.5	-1.5	-0.5
0					
3					
6					
9					
MD	Подъем ответной планки (мм)				

Минимальный зазор F для фасадов с радиусом (R = 1 мм) при заводской настройке

Для фасадов толщиной до 21 мм и менее зазор не требуется

Для фасадов толщиной от 22 мм и более рекомендуется пробная установка

Регулировка

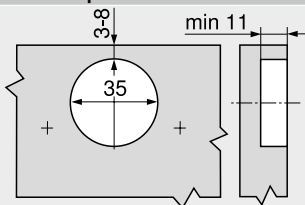


Макс. ±3.0 мм  
См. ответные планки

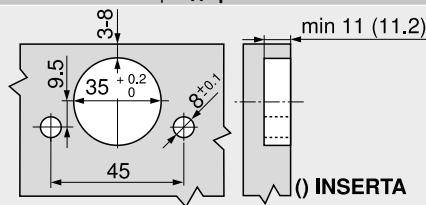
±2.0 мм

+3.0 мм  
-2.0 мм

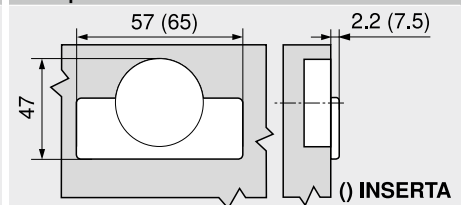
Монтаж на саморезы



Монтаж INSERTA | под пресс



Размеры чашки



Дополнительная информация

Техника безопасности	665
Обзор – CLIP top BLUMOTION   CLIP top – петли	75
Ответные планки	156
Принадлежности – заглушка на плечо петли	164
Принадлежности – общие	166

Обзор – BLUMOTION для дверей	171
Обзор – TIP-ON для дверей	185
Конструкция встык – по периметру	88
Обзор – приспособления	561
Доп. техническая информация	662

Монтаж, демонтаж и регулировка

Короткая ссылка  
www.blum.com/a210





Петля для профильных дверей

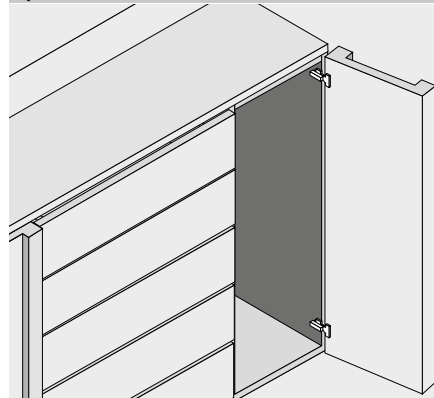


- Петля для **толстых и профильных дверей**
- **CLIP top BLUMOTION** со встроенным **BLUMOTION** (с возможностью деактивации)
- **CLIP top** с пружиной или без пружины
- Угол открывания 95°
- Регулировка фасада в трех плоскостях
- Удобная регулировка по глубине с помощью механизма шнек
- Дверь устанавливается и снимается с корпуса без инструмента
- При креплении **INSERTA** чашка петли крепится без инструмента

Веб-код

DQDITA

Применение



Информация для заказа

Накладная конструкция

Чашка петли		INSERTA		
Петля	Пружина	Цвет	№ арт.	
CLIP top BLUMOTION	●	NI   ONS	71B9590	
CLIP top	●	NI	71T9590B	
CLIP top	○	NI   ONS	70T9590BTL	
●	С пружиной	NI	Никелиров.	
○	Без пружины	ONS	Черный оникс	

Полунакладная конструкция

Чашка петли		INSERTA		
Петля	Пружина	Цвет	№ арт.	
CLIP top BLUMOTION	●	NI   ONS	71B9690	
CLIP top	●	NI	71T9690B	
CLIP top	○	ONS	70T9690BTL	
●	С пружиной	NI	Никелиров.	
○	Без пружины	ONS	Черный оникс	

Вкладная конструкция

Чашка петли		INSERTA		
Петля	Пружина	Цвет	№ арт.	
CLIP top BLUMOTION	●	NI   ONS	71B9790	
CLIP top	●	NI	71T9790B	
CLIP top	○	ONS	70T9790BTL	
●	С пружиной	NI	Никелиров.	
○	Без пружины	ONS	Черный оникс	

Чашка петли		На саморезы		
Петля	Пружина	Цвет	№ арт.	
CLIP top BLUMOTION	●	NI   ONS	71B9550	
CLIP top	●	NI	71T9550	
CLIP top	○	NI   ONS	70T9550.TL	

Чашка петли		На саморезы		
Петля	Пружина	Цвет	№ арт.	
CLIP top BLUMOTION	●	NI   ONS	71B9650	
CLIP top	●	NI	71T9650	
CLIP top	○	NI   ONS	70T9650.TL	

Чашка петли		На саморезы		
Петля	Пружина	Цвет	№ арт.	
CLIP top BLUMOTION	●	NI   ONS	71B9750	
CLIP top	●	NI	71T9750	
CLIP top	○	NI   ONS	70T9750.TL	

Чашка петли		Под пресс		
Петля	Пружина	Цвет	№ арт.	
CLIP top BLUMOTION	●	NI   ONS	71B9580	
CLIP top	●	NI	71T9580	
CLIP top	○	ONS	70T9580.TL	

Чашка петли		Под пресс		
Петля	Пружина	Цвет	№ арт.	
CLIP top BLUMOTION	●	NI	71B9680	
CLIP top	●	NI	71T9680	

Чашка петли		Под пресс		
Петля	Пружина	Цвет	№ арт.	
CLIP top BLUMOTION	●	NI	71B9780	
CLIP top	●	NI	71T9780	

Принадлежности

Заглушка на плечо петли			
С   без логотипа	Надпись	Цвет	№ арт.
Без логотипа	–	NI   ONS	70.1553
Штампов.	Blum	NI	70.1553.BP

Принадлежности

Заглушка на плечо петли			
С   без логотипа	Надпись	Цвет	№ арт.
Без логотипа	–	NI   ONS	70.1663
Штампов.	Blum	NI	70.1663.BP

Принадлежности

Заглушка на плечо петли			
С   без логотипа	Надпись	Цвет	№ арт.
Без логотипа	–	NI   ONS	70.1663
Штампов.	Blum	NI	70.1663.BP

Примечание

Петли CLIP top BLUMOTION и CLIP top нельзя комбинировать на одном фасаде.

Принадлежности – общие

TIP-ON для дверей			
Исполнение	Пружина	№ арт.	
Короткий	○	956.1004	
Длинный	○	956A1004	
Длинный	●	956A1006	
●	С пружиной	○	Без пружины

Заглушка на чашку петли			
Петля	Цвет	№ арт.	
CLIP top BLUMOTION	NI   ONS	70T3504	
CLIP top	NI   ONS	70T1504	
NI	Никелиров.	ONS	Черный оникс

Саморез			
Ø мм	Длина (мм)	№ арт.	
3,5	15	609.1500	
3,5	17	609.1700	

Подъем чашки петли			
Петля	Подъем (мм)	№ арт.	
CLIP top BLUMOTION	1,5	70T3507.21	

Матрица			
Цвет	Материал	№ арт.	
Оранжевый	Пластмасса	MZM.0040	



Петля для профильных дверей

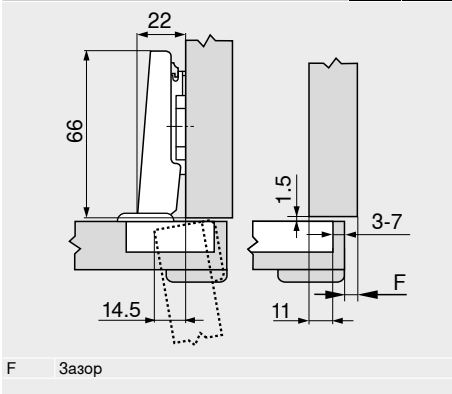
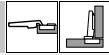
Веб-код  
DQDITA

Проектирование

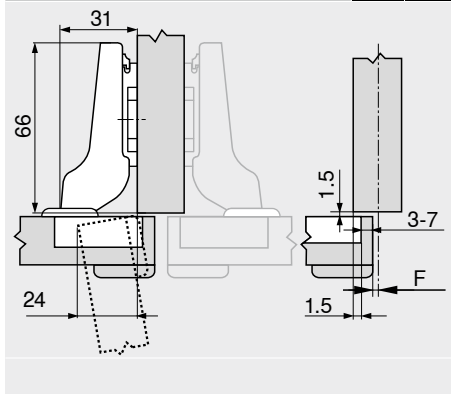
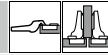
Размеры петли и расчет зазоров при заводской настройке (подъем ответной планки = 0 мм)

Вхождение двери при полном открывании

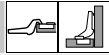
Накладная конструкция



Полунакладная конструкция



Вкладная конструкция



Расстояние от чашки ТВ

MD	Наложение фасада FA (мм)																	
	5	6	7	8	9	10	11	12	13	14	15	16	17	18				
0										3	4	5	6	7				
3											3	4	5	6	7			
6					3	4	5	6	7									
9	3	4	5	6	7													

MD Подъем ответной планки (мм)

MD	Наложение фасада FA (мм)																	
	-4.5	-3.5	-2.5	-1.5	-0.5	0.5	1.5	2.5	3.5	4.5	5.5	6.5	7.5	8.5				
0																		
3																		
6																		
9	3	4	5	6	7													

MD Подъем ответной планки (мм)

MD	Наложение фасада FA (мм)							
	-7	-6	-5	-4	-3	-2	-1	0
0								
3								
6								
9								

MD Подъем ответной планки (мм)

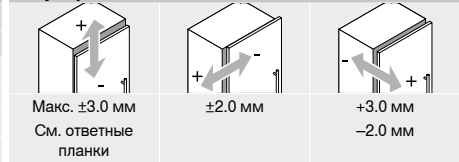
Минимальный зазор F для фасадов с радиусом (R = 1 мм) при заводской настройке

Расстояние от чашки ТВ (мм)	Толщина фасада FD (мм)											
	16	18	19	20	22	24	26	28	29	30	31	32
3	0.2	0.3	0.4	0.5	0.8	1.0	1.5	1.9	2.8	3.6	4.5	5.4
4	0.2	0.3	0.4	0.5	0.7	1.0	1.4	1.8	2.5	3.1	4.0	4.8
5	0.2	0.3	0.4	0.5	0.7	1.0	1.4	1.8	2.3	2.7	3.5	4.3
6	0.2	0.3	0.4	0.5	0.7	1.0	1.4	1.8	2.2	2.5	3.2	3.8
7	0.2	0.3	0.4	0.5	0.7	0.9	1.4	1.7	2.1	2.4	3.0	3.5

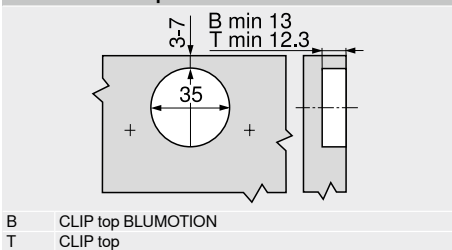
Дополнительно при регулировке по ширине +2 мм

+0.1 +0.2 +0.2 +0.2 +0.3 +0.4 +0.4 +0.5 +0.4 +0.4 +0.4 +0.3

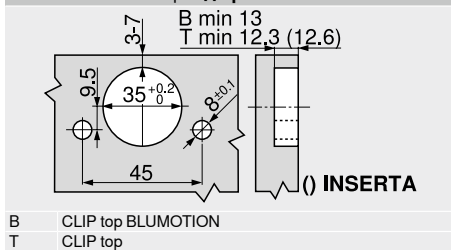
Регулировка



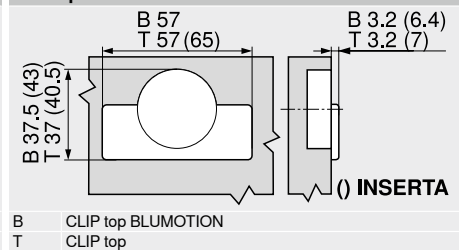
Монтаж на саморезы



Монтаж INSERTA | под пресс



Размеры чашки



Дополнительная информация

Обзор – CLIP top BLUMOTION   CLIP top – петли	75
Ответные планки	156
Принадлежности – заглушка на плечо петли	164
Принадлежности – общие	166
Обзор – BLUMOTION для дверей	171

Обзор – TIP-ON для дверей	185
Обзор – приспособления	561
Доп. техническая информация	662

Монтаж, демонтаж и регулировка

Короткая ссылка  
[www.blum.com/a210](http://www.blum.com/a210)



## Системы петель



- ▶ CLIP top BLUMOTION | CLIP top – петли
- ▶▶ Профильные двери

### Петля 125°

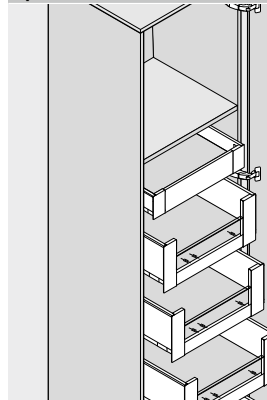


- Накладная петля с нулевым входением (для шкафов с внутренними ящиками или выдвижными полками)
- Петля для толстых и профильных дверей
- CLIP top BLUMOTION со встроенным BLUMOTION (с возможностью деактивации)
- Угол открывания 125°
- Регулировка фасада в трех плоскостях
- Удобная регулировка по глубине с помощью механизма шнек
- Дверь устанавливается и снимается с корпуса без инструмента
- Подходит для специальных конструкций, например, со скошенными кромками

Веб-код

DQDJIM

#### Применение



#### Информация для заказа

##### Накладная конструкция

##### Нулевое входение

Чашка петли	На саморезы			
Петля	Пружина	Цвет	№ арт.	
CLIP top BLUMOTION	●	NI	71B7550D	
● С пружиной		NI	Никелиров.	

Чашка петли	Под пресс			
Петля	Пружина	Цвет	№ арт.	
CLIP top BLUMOTION	●	NI	71B7580D	

#### Принадлежности

Заглушка на плечо петли			
С   без логотипа	Надпись	Цвет	№ арт.
Без логотипа	–	NI	70.4503
Штампов.	Blum	NI	70.4503.BP

#### Принадлежности – общие

Ограничитель угла открывания		
Угол открывания	Цвет	№ арт.
92°	R7037	70T7553
R7037 Темно-серый (RAL 7037)		

Саморез		
Ø мм	Длина (мм)	№ арт.
3.5	15	609.1500
3.5	17	609.1700

Заглушка на чашку петли		
Петля	Цвет	№ арт.
CLIP top BLUMOTION	NI	70T7504
NI Никелиров.		

Подъем чашки петли		
Петля	Подъем (мм)	№ арт.
CLIP top BLUMOTION	1.5	70T3507.21

Матрица		
Цвет	Материал	№ арт.
Оранжевый	Пластмасса	MZM.0040

Петля 125°

Веб-код  
DQDJIM

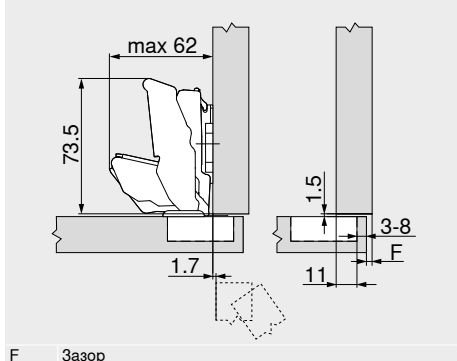
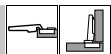
Проектирование

Размеры петли и расчет зазоров при заводской настройке (подъем ответной планки = 0 мм)

Вхождение двери при открывании 90°

Накладная конструкция

Нулевое вхождение



Расстояние от чашки ТВ

MD	Наложение фасада FA (мм)																		
	5	6	7	8	9	10	11	12	13	14	15	16	17	18	19				
0										3	4	5	6	7	8				
3							3	4	5	6	7	8							
6				3	4	5	6	7	8										
9	3	4	5	6	7	8													

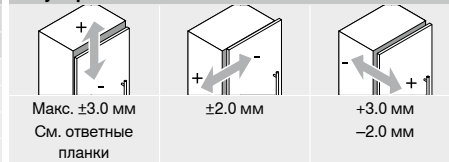
MD Подъем ответной планки (мм)

Минимальный зазор F для фасадов с радиусом (R = 1 мм) при заводской настройке

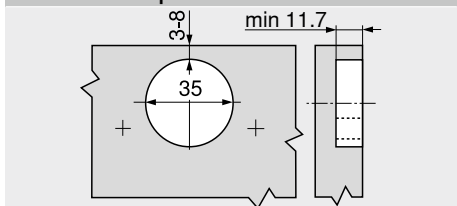
Расстояние от чашки ТВ (мм)	Толщина фасада FD (мм)											
	29	30	31	32	33	34	35	36	37	38	39	40
3	0	0	0	0.1	0.3	0.7	1.2	2	2.8	4.1	5.7	-
4	0	0	0	0.1	0.4	0.8	1.5	2.3	3.4	4.9	-	-
5	0	0	0	0.1	0.4	1	1.7	2.8	4.2	-	-	-
6	0	0	0	0.1	0.6	1.2	2.1	3.5	-	-	-	-
7	0	0	0	0.2	0.7	1.6	2.8	-	-	-	-	-
8	0	0	0	0.3	1	2	-	-	-	-	-	-

При расположении накладной конструкции у стены мы советуем провести пробную установку 92° Ограничитель угла открывания

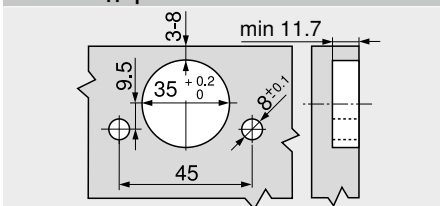
Регулировка



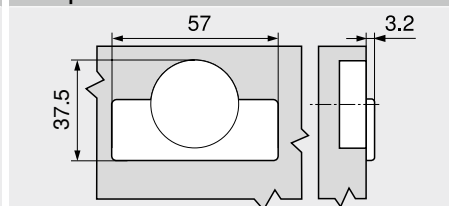
Монтаж на саморезы



Монтаж под пресс



Размеры чашки



Дополнительная информация

Обзор – CLIP top BLUMOTION   CLIP top – петли	75
Ответные планки	156
Принадлежности – заглушка на плечо петли	164
Принадлежности – общие	166
Обзор – BLUMOTION для дверей	171

Обзор – приспособления  
Доп. техническая информация

561  
662

Монтаж, демонтаж и регулировка

Короткая ссылка  
[www.blum.com/a210](http://www.blum.com/a210)





Петля 125°

Веб-код  
DQDJIM

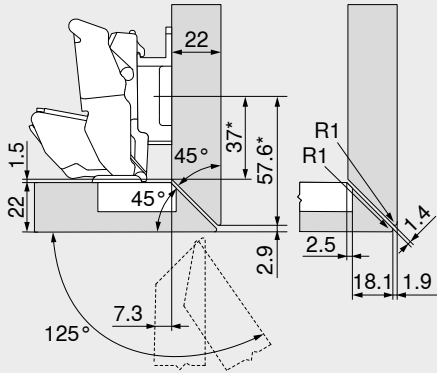
Проектирование

Специальная конструкция

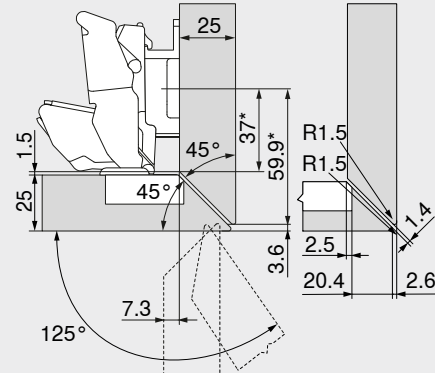
Конструкция встык – по периметру



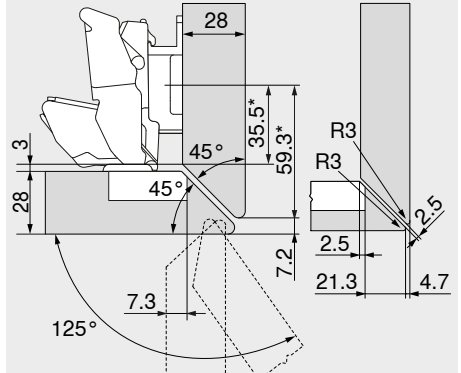
22 мм



25 мм



28 мм



Петля для накладной конструкции

\* С ответной планкой размером А = 37 мм

Обозначение	Подъем (мм)	№ арт.
Ответная планка	9	175Н7190

Петля для накладной конструкции

\* С ответной планкой размером А = 37 мм

Обозначение	Подъем (мм)	№ арт.
Ответная планка	9	175Н7190

Петля для накладной конструкции

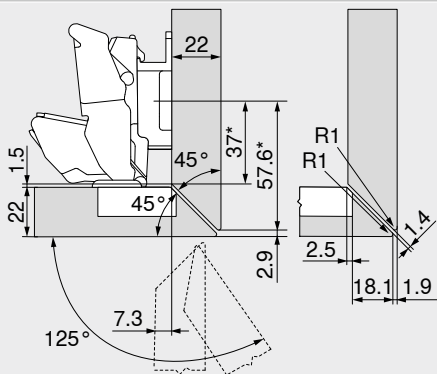
\* С ответной планкой размером А = 37 мм

Обозначение	Подъем (мм)	№ арт.
Ответная планка	9	175Н7190

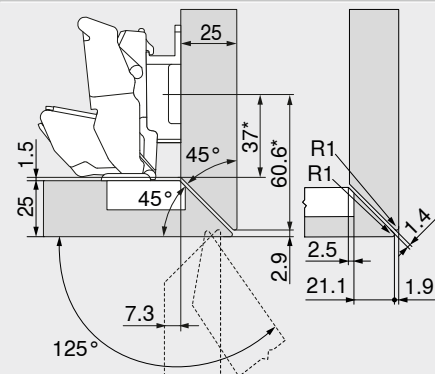
Конструкция встык – боковая



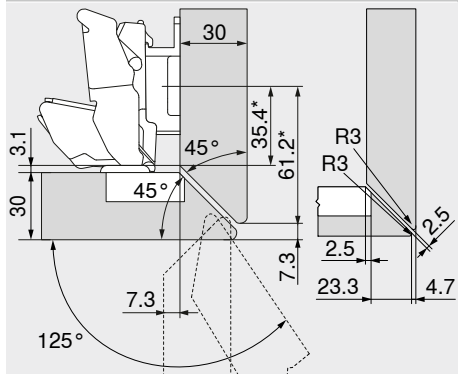
22 мм



25 мм



30 мм



Петля для накладной конструкции

\* С ответной планкой размером А = 37 мм

Обозначение	Подъем (мм)	№ арт.
Ответная планка	9	175Н7190

Петля для накладной конструкции

\* С ответной планкой размером А = 37 мм

Обозначение	Подъем (мм)	№ арт.
Ответная планка	9	175Н7190

Петля для накладной конструкции

\* С ответной планкой размером А = 37 мм

Обозначение	Подъем (мм)	№ арт.
Ответная планка	9	175Н7190

Петля 125°

Веб-код  
DQDJIM

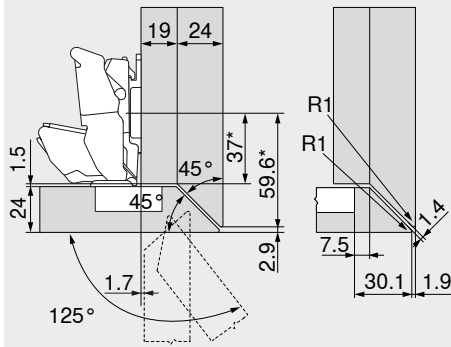
Проектирование

Специальная конструкция

Конструкция встык – боковая, с большим наложением



19/24 мм



Петля для накладной конструкции

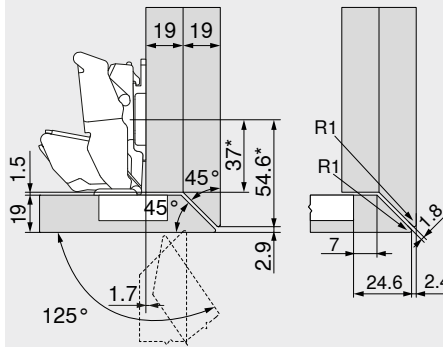
Стандартные ответные планки с подъемом 0 мм

\* С ответной планкой размером A = 37 мм

Конструкция встык – по периметру, с большим наложением



19/19 мм



Петля для накладной конструкции

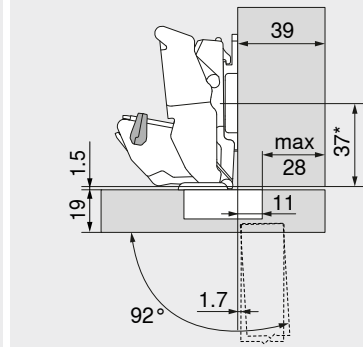
Стандартные ответные планки с подъемом 0 мм

\* С ответной планкой размером A = 37 мм

Наложение фасада макс.



39 мм



Петля для накладной конструкции

Стандартные ответные планки с подъемом 0 мм

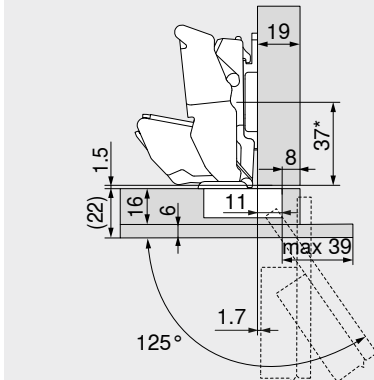
\* С ответной планкой размером A = 37 мм

Обозначение	Угол открывания	№ арт.
Ограничитель угла открывания	92°	70T7553

Если мебель стоит отдельно, можно выбирать любую толщину фасада  
При наличии близлежащего фасада или накладной конструкции у стены мы советуем провести пробную установку

Выступающие тонкие материалы

16 + 6 мм

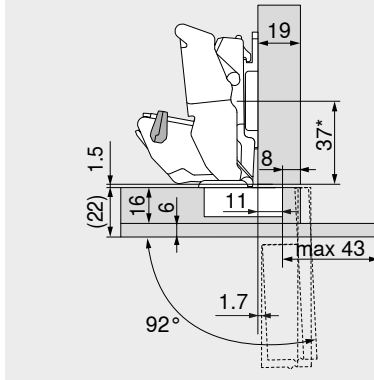


Петля для накладной конструкции

Стандартные ответные планки с подъемом 0 мм

\* С ответной планкой размером A = 37 мм

16 + 6 мм



Петля для накладной конструкции

Стандартные ответные планки с подъемом 0 мм

\* С ответной планкой размером A = 37 мм

Обозначение	Угол открывания	№ арт.
Ограничитель угла открывания	92°	70T7553





- ▶ CLIP top BLUMOTION | CLIP top – петли
- ▶▶ Конструкция под фальшпанель

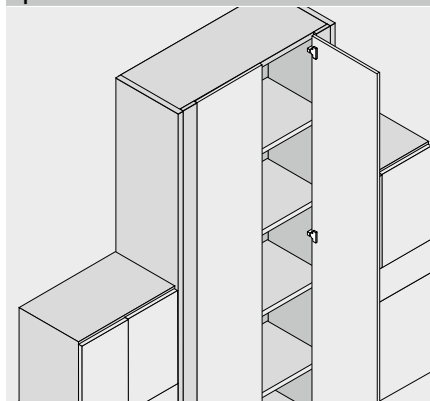
Петля под фальшпанель, вкладная

Веб-код  
DQDK7Y



- Петля под фальшпанель
- CLIP top BLUMOTION со встроенным BLUMOTION (с возможностью деактивации)
- CLIP top без пружины
- Угол открывания 95° | 83°
- Регулировка фасада в трех плоскостях
- Удобная регулировка по глубине с помощью механизма шнек
- Дверь устанавливается и снимается с корпуса без инструмента
- При креплении INSERTA чашка петли крепится без инструмента

Применение



Информация для заказа

Вкладная конструкция  
Угол открывания 95°

Вкладная конструкция  
Угол открывания 83°

Чашка петли		INSERTA		
Петля	Пружина	Цвет	№ арт.	
CLIP top BLUMOTION	●	NI   ONS	79B9590	
●	С пружиной	NI	Никелиров.	
○	Без пружины	ONS	Черный оникс	

Чашка петли		На саморезы		
Петля	Пружина	Цвет	№ арт.	
CLIP top BLUMOTION	●	NI   ONS	79B9550	
CLIP top	○	NI	78T9550.TL	

Чашка петли		На саморезы		
Петля	Пружина	Цвет	№ арт.	
CLIP top BLUMOTION	●	NI	☎ 79B9550.83	
CLIP top	○	NI	☎ 78T9550.83	

Чашка петли		Под пресс		
Петля	Пружина	Цвет	№ арт.	
CLIP top BLUMOTION	●	NI   ONS	79B9580	

Принадлежности

Заглушка на плечо петли			
С   без логотипа	Надпись	Цвет	№ арт.
Без логотипа	–	NI   ONS	70.1503
Штампов.	Blum	NI   ONS	70.1503.BP

Примечание

Петли CLIP top BLUMOTION и CLIP top нельзя комбинировать на одном фасаде.

Принадлежности – общие

TIP-ON для дверей			
Исполнение	Пружина	№ арт.	
Короткий	○	956.1004	
Длинный	○	956A1004	
Длинный	●	956A1006	
●	С пружиной	○	Без пружины

Заглушка на чашку петли			
Петля	Цвет	№ арт.	
CLIP top BLUMOTION	NI   ONS	70T3504	
CLIP top	NI	70T1504	
NI	Никелиров.	ONS	Черный оникс

Саморез			
Ø мм	Длина (мм)	№ арт.	
3,5	15	609.1500	
3,5	17	609.1700	

Матрица			
Цвет	Материал	№ арт.	
Оранжевый	Пластмасса	MZM.0040	

Петля под фальшпанель, вкладная

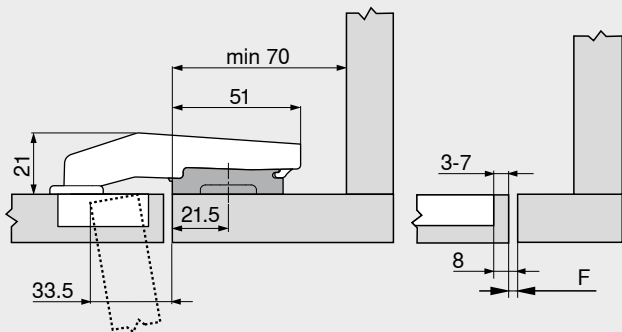
Веб-код  
 DQDK7Y

Проектирование

Размеры петли и расчет зазоров при заводской настройке (подъем ответной планки = 3 мм)

Вхождение двери при полном открывании

Вкладная конструкция



Стандартное расстояние (от края фальшпанели) до места крепления ответной планки уменьшается на 15,5 мм (= 21,5 мм)  
 Необходимо использование ответной планки с подъемом 3 мм, чтобы фальшпанель и дверь находились на одном уровне

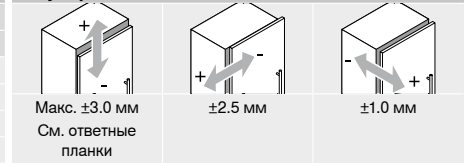
F = 8 мм – ТВ  
 F – Зазор  
 ТВ – Расстояние от чашки

Минимальный зазор F для фасадов с радиусом (R = 1 мм) при заводской настройке

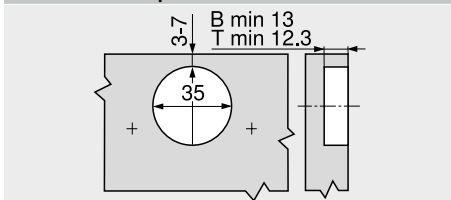
Расстояние от чашки ТВ (мм)	Толщина фасада FD (мм)											
	16	18	19	20	22	24	26	28	29	30	31	32
3	0.2	0.3	0.4	0.5	0.8	1.0	1.5	1.9	Δ	Δ	Δ	Δ
4	0.2	0.3	0.4	0.5	0.7	1.0	1.4	1.8	Δ	Δ	Δ	Δ
5	0.2	0.3	0.4	0.5	0.7	1.0	1.4	1.8	Δ	Δ	Δ	Δ
6	0.2	0.3	0.4	0.5	0.7	1.0	1.4	1.8	Δ	Δ	Δ	Δ
7	0.2	0.3	0.4	0.5	0.7	0.9	1.4	1.7	Δ	Δ	Δ	Δ

Δ Рекомендуется пробная установка

Регулировка

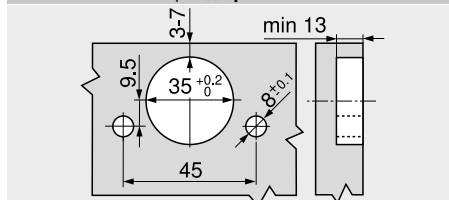


Монтаж на саморезы

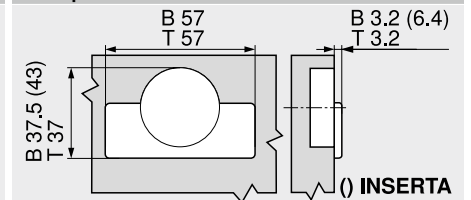


B CLIP top BLUMOTION  
 T CLIP top

Монтаж INSERTA | под пресс



Размеры чашки



B CLIP top BLUMOTION  
 T CLIP top

Дополнительная информация

Обзор – CLIP top BLUMOTION   CLIP top – петли	75
Ответные планки	156
Принадлежности – заглушка на плечо петли	164
Принадлежности – общие	166
Обзор – BLUMOTION для дверей	171

Обзор – TIP-ON для дверей	185
Обзор – приспособления	561
Доп. техническая информация	662

Монтаж, демонтаж и регулировка

Короткая ссылка  
[www.blum.com/a210](http://www.blum.com/a210)



## Системы петель



- ▶ CLIP top BLUMOTION | CLIP top – петли
- ▶▶ Конструкция под фальшпанель

### Петля под фальшпанель, накладная

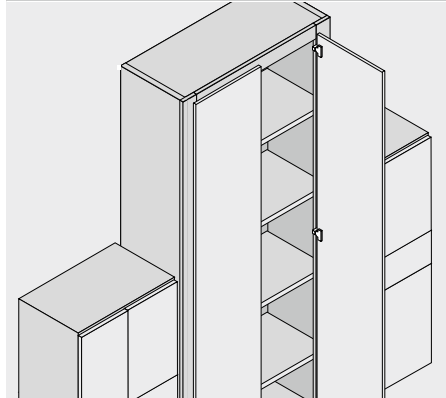
Веб-код

DQDKXA



- Петля под фальшпанель, накладная
- CLIP top BLUMOTION со встроенным BLUMOTION (с возможностью деактивации)
- Угол открывания 95°
- Регулировка фасада в трех плоскостях
- Удобная регулировка по глубине с помощью механизма шнек
- Дверь устанавливается и снимается с корпуса без инструмента
- При креплении INSERTA чашка петли крепится без инструмента

#### Применение



#### Информация для заказа

##### Накладная конструкция



Чашка петли		INSERTA		
Петля	Пружина	Цвет	№ арт.	
CLIP top BLUMOTION	●	NI	☎	79B9990
● С пружиной		NI	Никелиров.	

Чашка петли		На саморезы		
Петля	Пружина	Цвет	№ арт.	
CLIP top BLUMOTION	●	NI	79B9950	

Чашка петли		Под пресс		
Петля	Пружина	Цвет	№ арт.	
CLIP top BLUMOTION	●	NI	☎	79B9980

#### Принадлежности

Заглушка на плечо петли				
С   без логотипа	Надпись	Цвет	№ арт.	
Без логотипа	–	NI	70.1503	
Штампов.	Blum	NI	70.1503.BP	

#### Принадлежности – общие

Заглушка на чашку петли				
Петля	Цвет			№ арт.
CLIP top BLUMOTION	NI			70T3504
NI	Никелиров.			

Матрица				
Цвет	Материал			№ арт.
Оранжевый	Пластмасса			MZM.0040

Саморез				
Ø мм	Длина (мм)			№ арт.
3.5	15			609.1500
3.5	17			609.1700

Петля под фальшпанель, накладная

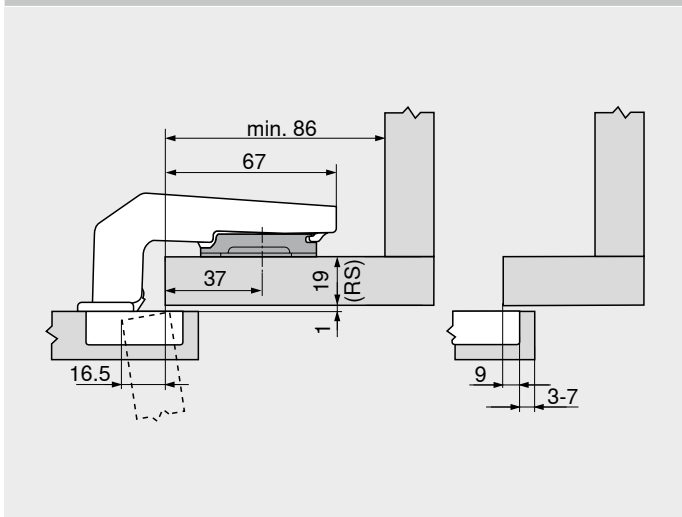
Веб-код  
DQDKXA

Проектирование

Размеры петли и расчет зазоров при заводской настройке (подъем ответной планки = 3 мм)

Вхождение двери при полном открывании

Накладная конструкция



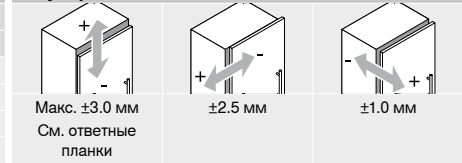
Толщина RS (мм)	Подъем ответной планки (мм)
16	6
19	3
22	0

Минимальный зазор F для фасадов с радиусом (R = 1 мм) при заводской настройке

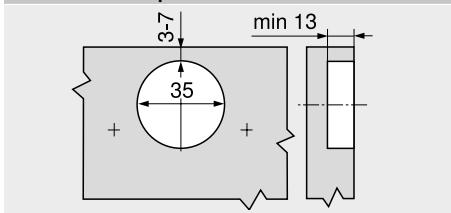
Расстояние от чашки ТВ (мм)	Толщина фасада FD (мм)											
	16	18	19	20	22	24	26	28	29	30	31	32
3	0.2	0.3	0.4	0.5	0.8	1.0	1.5	1.9	Δ	Δ	Δ	Δ
4	0.2	0.3	0.4	0.5	0.7	1.0	1.4	1.8	Δ	Δ	Δ	Δ
5	0.2	0.3	0.4	0.5	0.7	1.0	1.4	1.8	Δ	Δ	Δ	Δ
6	0.2	0.3	0.4	0.5	0.7	1.0	1.4	1.8	Δ	Δ	Δ	Δ
7	0.2	0.3	0.4	0.5	0.7	0.9	1.4	1.7	Δ	Δ	Δ	Δ

Δ Рекомендуется пробная установка

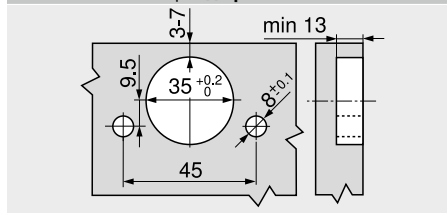
Регулировка



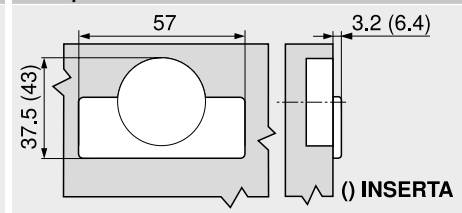
Монтаж на саморезы



Монтаж INSERTA | под пресс



Размеры чашки



Дополнительная информация

Обзор – CLIP top BLUMOTION   CLIP top – петли	75
Ответные планки	156
Принадлежности – заглушка на плечо петли	164
Принадлежности – общие	166
Обзор – BLUMOTION для дверей	171

Обзор – приспособления  
Доп. техническая информация

561  
662

Монтаж, демонтаж и регулировка

Короткая ссылка  
[www.blum.com/a210](http://www.blum.com/a210)





- ▶ CLIP top BLUMOTION | CLIP top – петли
- ▶▶ Конструкция с алюминиевой рамкой

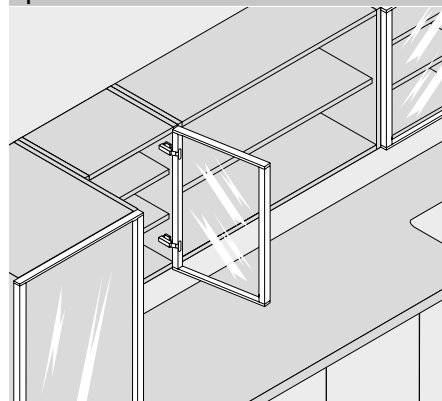
Петля CLIP top BLUMOTION 95° для алюминиевых рамок

Веб-код  
DQDLMM



- Петля для узких алюминиевых рамок
- CLIP top BLUMOTION со встроенным BLUMOTION (с возможностью деактивации)
- Угол открывания 95°
- Регулировка фасада в трех плоскостях
- Удобная регулировка по глубине с помощью механизма шнек
- Дверь устанавливается и снимается с корпуса без инструмента
- Винты для крепления в комплекте

Применение



Информация для заказа

Накладная конструкция

Чашка петли		На саморезы		
Петля	Пружина	Цвет	№ арт.	
CLIP top BLUMOTION	●	NI	71B950A	
● С пружиной		NI	Никелиров.	

Принадлежности

С   без логотипа		Надпись	Цвет	№ арт.
Без логотипа		–	NI	70.1553
Штампов.		Blum	NI	70.1553.BP

Полунакладная конструкция

Чашка петли		На саморезы		
Петля	Пружина	Цвет	№ арт.	
CLIP top BLUMOTION	●	NI	71B960A	
● С пружиной		NI	Никелиров.	

Принадлежности

С   без логотипа		Надпись	Цвет	№ арт.
Без логотипа		–	NI	70.1663
Штампов.		Blum	NI	70.1663.BP

Вкладная конструкция

Чашка петли		На саморезы		
Петля	Пружина	Цвет	№ арт.	
CLIP top BLUMOTION	●	NI	71B970A	
● С пружиной		NI	Никелиров.	

Принадлежности

С   без логотипа		Надпись	Цвет	№ арт.
Без логотипа		–	NI	70.1663
Штампов.		Blum	NI	70.1663.BP



Петля CLIP top BLUMOTION 95° для алюминиевых рамок

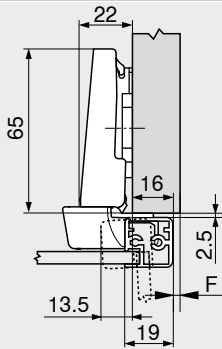
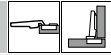
Веб-код  
 DQDLMM

Проектирование

Размеры петли и расчет зазоров при заводской настройке (подъем ответной планки = 0 мм)

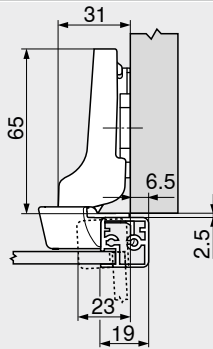
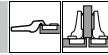
Вхождение двери при полном открывании

Накладная конструкция

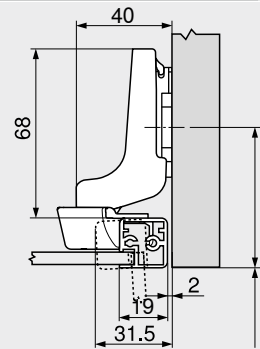
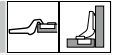


F Зазор

Полунакладная конструкция



Вкладная конструкция



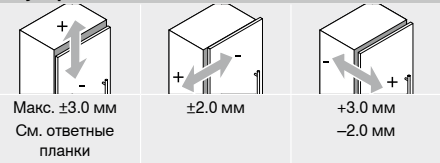
Расстояние (от края) до места крепления ответной планки увеличивается на толщину рамки +2.5 мм

Минимальный зазор F для фасадов с алюминиевой рамкой (R = 1 мм) при заводской настройке

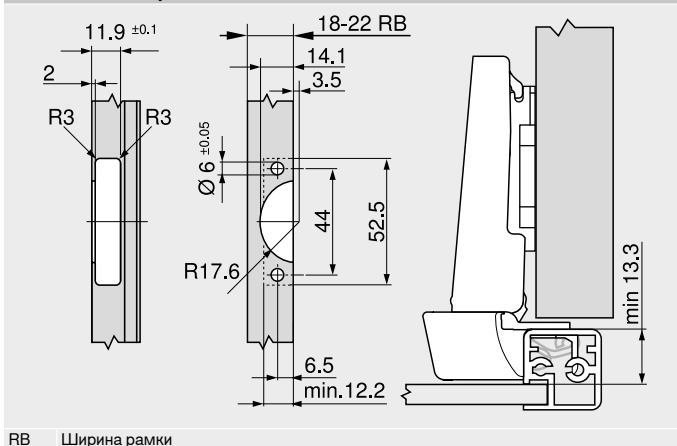
Ширина рамки RB (мм)	Толщина RS (мм)											
	18	19	20	21	22	24	25	26	27	28	30	32
18	0.2	0.3	0.4	0.6	0.7	1.2	Δ	Δ	Δ	Δ	Δ	Δ
19	0.2	0.3	0.4	0.6	0.7	1.2	Δ	Δ	Δ	Δ	Δ	Δ
20	0.2	0.3	0.4	0.5	0.7	1.1	Δ	Δ	Δ	Δ	Δ	Δ
21	0.2	0.3	0.4	0.5	0.7	1.0	Δ	Δ	Δ	Δ	Δ	Δ
22	0.2	0.3	0.4	0.5	0.7	1.1	Δ	Δ	Δ	Δ	Δ	Δ
Дополнительно при регулировке по ширине +2 мм												
	+0.1	+0.2	+0.3	+0.3	+0.3	+0.4						

Δ Рекомендуется пробная установка

Регулировка



Монтаж на саморезы



RB Ширина рамки

Дополнительная информация

Обзор – CLIP top BLUMOTION   CLIP top – петли	75	Доп. техническая информация	662
Ответные планки	156	Монтаж, демонтаж и регулировка	
Принадлежности – заглушка на плечо петли	164		
Принадлежности – общие	166	Короткая ссылка	
Обзор – приспособления	561	<a href="http://www.blum.com/a210">www.blum.com/a210</a>	





- ▶ CLIP top BLUMOTION | CLIP top – петли
- ▶▶ Конструкция с алюминиевой рамкой

## Петля 95° для алюминиевых рамок

Веб-код

DQDMBY

### CLIP top для 973A



- Петля для **узких алюминиевых рамок**
- **CLIP top** для 973A с пружиной
- **CLIP top** с пружиной или без пружины
- Угол открывания 95°
- Регулировка фасада в трех плоскостях
- Удобная регулировка по глубине с помощью механизма шнек
- Дверь устанавливается и снимается с корпуса без инструмента
- Винты для крепления в комплекте

### CLIP top



### Информация для заказа

#### Накладная конструкция

Чашка петли		На саморезы		
Петля	Пружина	Цвет	№ арт.	
CLIP top для 973A	●	NI	71T950AB	
CLIP top	●	NI   ONS	71T950A	
CLIP top	○	NI	70T950A.TL	
●	С пружиной	NI	Никелиров.	
○	Без пружины	ONS	Черный оникс	

#### Полунакладная конструкция

Чашка петли		На саморезы		
Петля	Пружина	Цвет	№ арт.	
CLIP top для 973A	●	NI	71T960AB	
CLIP top	●	NI	71T960A	
●	С пружиной	NI	Никелиров.	

#### Вкладная конструкция

Чашка петли		На саморезы		
Петля	Пружина	Цвет	№ арт.	
CLIP top	●	NI	71T970A	
●	С пружиной	NI	Никелиров.	

#### Принадлежности

<input type="checkbox"/>	BLUMOTION 973A		
Исполнение		№ арт.	
На плечо петли		973A0500.01	

#### Принадлежности

<input type="checkbox"/>	BLUMOTION 973A		
Исполнение		№ арт.	
На плечо петли		973A0600	

#### Принадлежности

<input type="checkbox"/>	Заглушка на плечо петли		
Исполнение		№ арт.	
С   без логотипа	Надпись	Цвет	№ арт.
Без логотипа	–	NI   ONS	70.1663
Штампов.	Blum	NI	70.1663.BP

#### Принадлежности – общие

<input type="checkbox"/>	TIP-ON для дверей		
Исполнение		№ арт.	
Короткий	○	956.1004	
Длинный	○	956A1004	
Длинный	●	956A1006	
●	С пружиной	○	Без пружины

Петля 95° для алюминиевых рамок

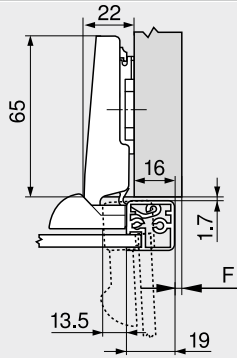
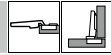
Веб-код  
DQDMBY

Проектирование

Размеры петли и расчет зазоров при заводской настройке (подъем ответной планки = 0 мм)

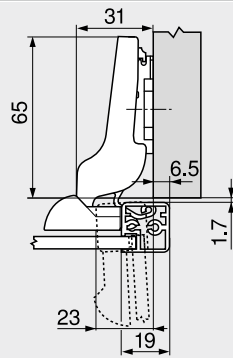
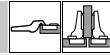
Вхождение двери при полном открывании

Накладная конструкция

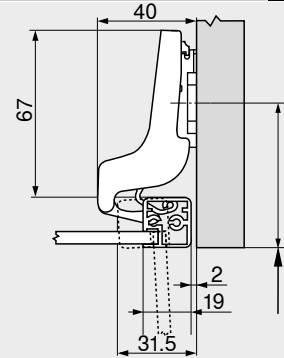
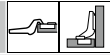


F Зазор

Полунакладная конструкция



Вкладная конструкция



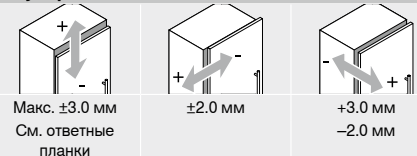
Расстояние (от края) до места крепления ответной планки увеличивается на толщину рамки +1.7 мм

Минимальный зазор F для фасадов с алюминиевой рамкой (R = 1 мм) при заводской настройке

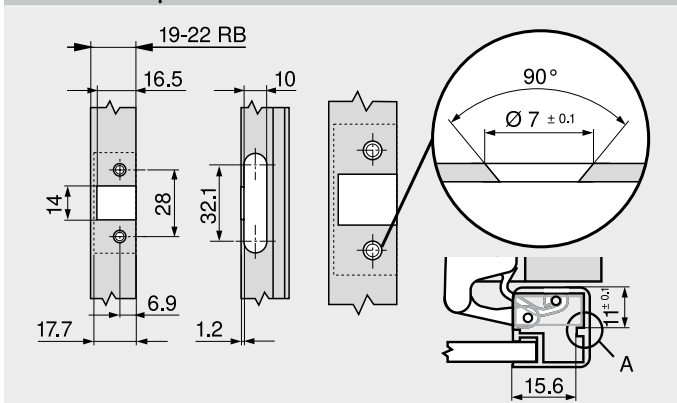
Ширина рамки RB (мм)	Толщина RS (мм)											
	18	19	20	21	22	24	25	26	27	28	30	32
19	0.2	0.3	0.4	0.6	0.7	1.2	Δ	Δ	Δ	Δ	Δ	Δ
20	0.2	0.3	0.4	0.5	0.7	1.1	Δ	Δ	Δ	Δ	Δ	Δ
21	0.2	0.3	0.4	0.5	0.7	1.0	Δ	Δ	Δ	Δ	Δ	Δ
22	0.2	0.3	0.4	0.5	0.7	1.1	Δ	Δ	Δ	Δ	Δ	Δ
Дополнительно при регулировке по ширине +2 мм												
	+0.1	+0.2	+0.3	+0.3	+0.3	+0.4						

Δ Рекомендуется пробная установка

Регулировка



Монтаж на саморезы



RB Ширина рамки

A Чашка петли должна иметь опору в выемке на рамке

Дополнительная информация

Обзор – CLIP top BLUMOTION   CLIP top – петли	75
Ответные планки	156
Принадлежности – заглушка на плечо петли	164
Принадлежности – общие	166
Обзор – BLUMOTION для дверей	171

Обзор – TIP-ON для дверей	185
Обзор – приспособления	561
Доп. техническая информация	662

Монтаж, демонтаж и регулировка

Короткая ссылка  
[www.blum.com/a210](http://www.blum.com/a210)





- ▶ CLIP top BLUMOTION | CLIP top – петли
- ▶▶ Тонкие фасады

Петля для тонких фасадов

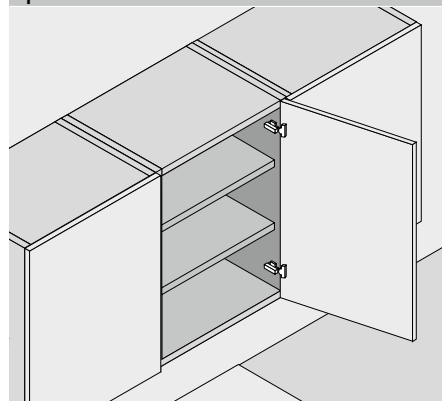
Веб-код

DQGT1A

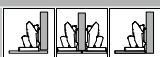


- Тонкие фасады толщиной 8–14 мм
- Система крепления EXPANDO T для различных материалов
- CLIP top BLUMOTION со встроенным BLUMOTION (с возможностью деактивации)
- CLIP top с пружиной или без пружины
- Петля с нулевым входением (для шкафов с внутренними ящиками или выдвижными полками)
- Угол открывания 110°
- Регулировка фасада в трех плоскостях
- Дверь устанавливается и снимается с корпуса без инструмента

Применение



Информация для заказа



Чашка петли				<input type="checkbox"/> EXPANDO T
Петля	Пружина	Цвет	№ арт.	
CLIP top BLUMOTION	●	NI   ONS	71B453T	
CLIP top	●	NI	71T453T	
CLIP top	○	NI	70T453T.TL	
● С пружиной		NI	Никелиров.	
○ Без пружины		ONS	Черный оникс	

Наложение двери определяется позицией крепления чашки петли

Применение – EXPANDO T

EXPANDO T предназначен для крепления фурнитуры Blum при использовании тонких материалов в мебельном производстве. При достаточно высоких показателях стабильности и прочности могут использоваться фасады толщиной от 8 мм.

Рекомендации по использованию

Материалы, протестированные Blum	Предел прочности на отрыв (Н/мм²)	Мин. крутящий момент (Нм)
ДСП	> 0.40	1.5
МДФ	> 0.60	1.5
Панели ХДФ		2
Пластик HPL		2
Искусственный камень		2
Натуральный гранит Nero Assoluto		3
Искусственный кварцевый камень		3
Керамическая плитка		3

Принадлежности

Заглушка на плечо петли			
С   без логотипа	Надпись	Цвет	№ арт.
Без логотипа	–	NI   ONS	70.4503
Штампов.	Blum	NI	70.4503.BP

Ограничение ответственности

Компания Blum не несет ответственности за качество соединения при использовании крепления EXPANDO T для материалов, не входящих в список выше, или в комбинации с фурнитурой других производителей.

Мы рекомендуем доверить монтаж квалифицированным специалистам

Примечание

В случае комбинирования петель CLIP top BLUMOTION и CLIP top с пружиной на небольших фасадах шириной до 300 мм рекомендуется пробная установка. При более широких фасадах комбинирование не рекомендуется!

Принадлежности – общие

Ограничитель угла открывания		
Угол открывания	Цвет	№ арт.
85°	Глубокий серый	70T4503
92°	R7037	70T4503.09
R7037 Темно-серый (RAL 7037)		

TIP-ON для дверей			
Исполнение	Петля	Пружина	№ арт.
Короткий	CLIP top	○	956.1004
Длинный	CLIP top	○	956A1004
Длинный	CLIP top	●	956A1006
● С пружиной		○ Без пружины	

Заглушка на чашку петли		
Петля	Цвет	№ арт.
CLIP top BLUMOTION	NI   ONS	70T4504
CLIP top	NI	70T4504
NI Никелиров.	ONS Черный оникс	

Петля для тонких фасадов

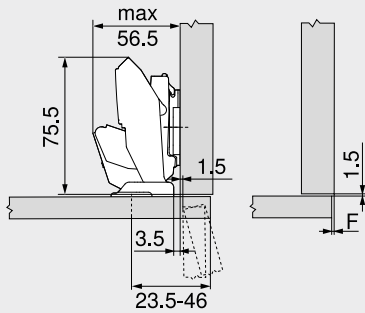
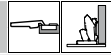
Веб-код  
DQGT1A

Проектирование

Размеры петли и расчет зазоров при заводской настройке (подъем ответной планки = 0 мм)

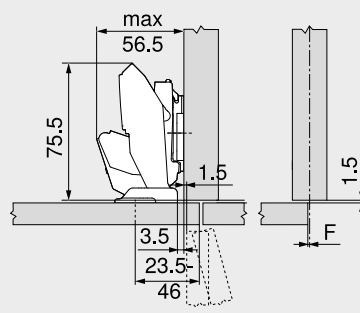
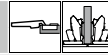
Вхождение двери при открытии 90°

Накладная конструкция



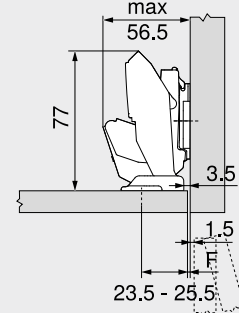
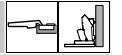
F Зазор

Полунакладная конструкция



F Зазор

Вкладная конструкция



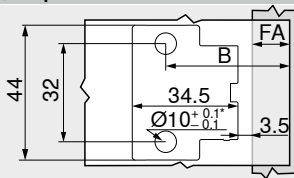
Расстояние (от края) до места крепления ответной планки увеличивается на толщину фасада +1.5 мм  
F Зазор

Позиции крепления

MD	Наложение фасада FA (мм)																	
	-3.5	-3	-2.5	-2	-1.5	-1	2.5	4	5.5	7	8.5	10	11.5	13	14.5	16	17.5	19
0	23.5	24	24.5	25	25.5	26	29.5	31	32.5	34	35.5	37	38.5	40	41.5	43	44.5	46
3	26.5	27	27.5	28	28.5	29	32.5	34	35.5	37	38.5	40	41.5	43	44.5	46		
6	29.5	30	30.5	31	31.5	32	35.5	37	38.5	40	41.5	43	44.5	46				
9	32.5	33	33.5	34	34.5	35	38.5	40	41.5	43	44.5	46						

MD Подъем ответной планки (мм)

Позиции крепления

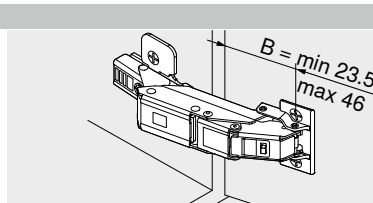


B Позиция крепления

B = FA + 27 мм

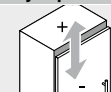
FA Наложение фасада

\* Для камня и керамики +0.2/-0.1мм

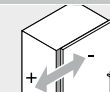


B Позиция крепления

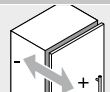
Регулировка



Макс. ±3.0 мм  
См. ответные планки

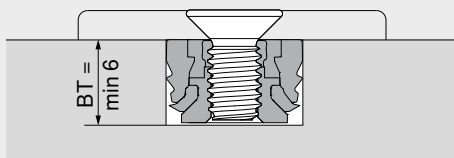


±2.0 мм



+3.0 мм  
-2.0 мм

Глубина сверления



BT Глубина сверления

Подъем ответной планки MD – корпус у стены

SWD (мм)	Толщина фасада FD (мм)						
	8	9	10	11	12	13	14
15							
16							
17							
18							
19							
20							

SWD Толщина боковины корпуса

Возможен подъем ответной планки MD 0 мм

Требуется подъем ответной планки MD 3 мм

Требуется подъем ответной планки MD 6 мм

Дополнительная информация

Обзор – CLIP top BLUMOTION   CLIP top – петли	75	Обзор – TIP-ON для дверей	185	Доп. техническая информация Монтаж, демонтаж и регулировка	662
Ответные планки	156	Рекомендации по установке и ограничение ответственности – EXPANDO T	555		
Принадлежности – заглушка на плечо петли	164	Система крепления для тонких фасадов – EXPANDO T	554	Короткая ссылка www.blum.com/a210	
Принадлежности – общие	166	Обзор – приспособления	561		







Петля CRISTALLO

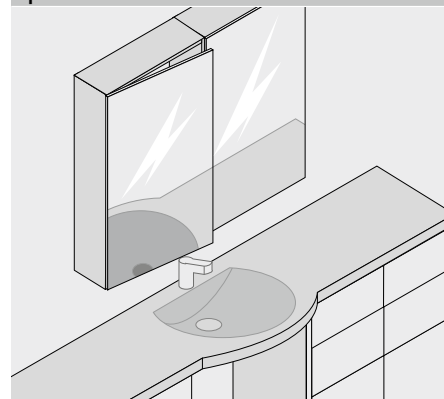
Веб-код

DQDN1A

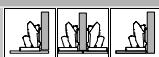


- Петля для **стеклянных и зеркальных дверей**
- Пластина **наклеивается** на стекло, сверления стекла не требуется
- Установка петли на пластину без инструмента
- **CLIP top BLUMOTION** со встроенным **BLUMOTION** (с возможностью деактивации)
- **CLIP top** с пружиной или без пружины
- Петля с нулевым входением (для шкафов с внутренними ящиками или выдвижными полками)
- Угол открывания 110°
- Регулировка фасада в трех плоскостях
- Удобная регулировка по глубине с помощью механизма шнек
- Дверь устанавливается и снимается с корпуса без инструмента

Применение



Информация для заказа



<input type="checkbox"/>	Чашка петли	<input type="checkbox"/>	CRISTALLO 110°	
Петля	Пружина	Цвет	№ арт.	
CLIP top BLUMOTION	●	NI   ONS	71B4500C	
CLIP top	●	NI	71T4500C	
CLIP top	○	NI	70T4500CTL	
●	С пружиной	NI	Никелиров.	
○	Без пружины	ONS	Черный оникс	

Наложение двери определяется местом наклеивания ответной планки на стекло

Ограничение ответственности

При квалифицированном использовании на стеклянных или зеркальных поверхностях фурнитура Blum отвечает всем требованиям, касающимся прочности соединения

Это проверяется испытаниями нашей фирмы и независимыми экспертами

Просим Вас учесть, что фирма Blum не несет ответственности за использованный клей и методы наклеивания и, соответственно, не может отвечать на связанные с этим претензии

Наклеивание рекомендуется доверить опытному специалисту

<input type="checkbox"/>	Пластина CRISTALLO	
Для наклеивания		
Материал фасада	Цвет	№ арт.
Стекло   зеркало	Матово-никел.	70T4568C
Зеркало	Спец. никелир.	70T4568C

<input type="checkbox"/>	Заглушка на плечо петли		
С   без логотипа	Надпись	Цвет	№ арт.
Без логотипа	–	NI   ONS	70.4503
Штампов.	Blum	NI	70.4503.BP

Примечание

В случае комбинирования петель CLIP top BLUMOTION и CLIP top с пружиной на небольших фасадах шириной до 300 мм рекомендуется пробная установка. При более широких фасадах комбинирование не рекомендуется!.

Принадлежности – общие

<input type="checkbox"/>	Ограничитель угла открывания	
Угол открывания	Цвет	№ арт.
85°	Глубокий серый	70T4503
92°	R7037	70T4503.09
R7037 Темно-серый (RAL 7037)		

<input type="checkbox"/>	TIP-ON для дверей		
Исполнение	Пружина	№ арт.	
Короткий	○	956.1004	
Длинный	○	956A1004	
Длинный	●	956A1006	
●	С пружиной	○	Без пружины

Петля CRISTALLO

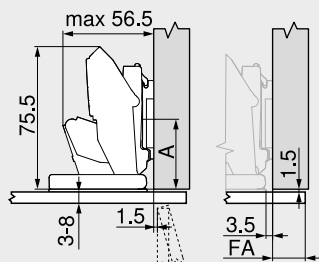
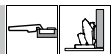
Веб-код  
DQDN1A

Проектирование

Размеры петли и расчет зазоров при заводской настройке (подъем ответной планки = 0 мм)

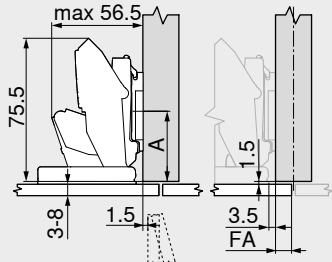
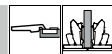
Вхождение двери при полном открывании

Накладная конструкция



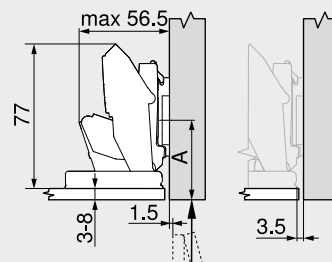
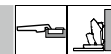
A От кромки до центра сверления под ответную планку  
20 мм с планкой A20  
37 мм с планкой A37  
FA Наложение фасада

Полунакладная конструкция



A От кромки до центра сверления под ответную планку  
20 мм с планкой A20  
37 мм с планкой A37  
FA Наложение фасада

Вкладная конструкция



A От кромки до центра сверления под ответную планку  
21.5 мм + толщина фасада FD с планкой A20  
38.5 мм + толщина фасада FD с планкой A37

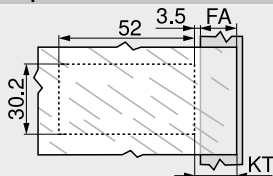
Отступ от края

MD	Наложение фасада FA (мм)																		
	-3.5	-3	-2.5	-2	-1.5	-1	2.5	4	5.5	7	8.5	10	11.5	13	14.5	16	17.5	19	
0	0	0.5	1	1.5	2	2.5	6	7.5	9	10.5	12	13.5	15	16.5	18	19.5	21	22.5	
3	3	3.5	4	4.5	5	5.5	9	10.5	12	13.5	15	16.5	18	19.5	21	22.5			
6	6	6.5	7	7.5	8	8.5	12	13.5	15	16.5	18	19.5	21	22.5					
9	9	9.5	10	10.5	11	11.5	15	16.5	18	19.5	21	22.5							

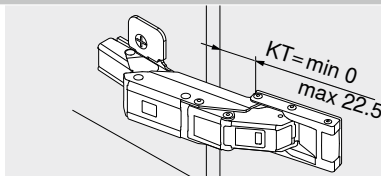
MD Подъем ответной планки (мм)

Чтобы избежать повреждения стеклянных и зеркальных дверей, необходимо обеспечить достаточные зазоры (как минимум 2 мм)

Отступ от края

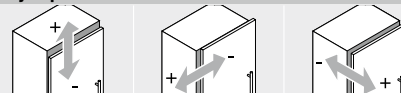


FA Наложение фасада  
KT Отступ от края для пластины  
KT = FA + 3.5 мм + MD  
MD Подъем ответной планки



KT Отступ от края для пластины

Регулировка



Макс. ±3.0 мм  
См. ответные  
планки

±2.0 мм

+3.0 мм  
-2.0 мм

Примечание

По вопросам выбора клея и метода наклеивания пластины и ответной планки на стекло или зеркало просим обращаться к Вашим поставщикам фасадов.

Дополнительная информация

Обзор – CLIP top BLUMOTION   CLIP top – петли	75
Ответные планки	156
Принадлежности – заглушка на плечо петли	164
Принадлежности – общие	166
Обзор – BLUMOTION для дверей	171

Обзор – TIP-ON для дверей	185
Обзор – приспособления	561
Доп. техническая информация	662

Монтаж, демонтаж и регулировка

Короткая ссылка  
[www.blum.com/a210](http://www.blum.com/a210)





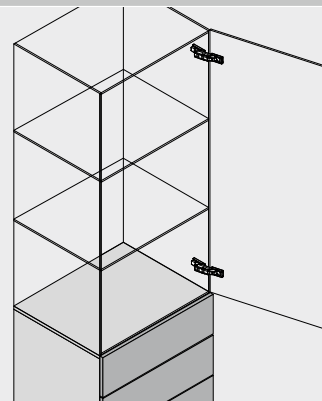
Петля CRISTALLO – для стеклянных витрин

Веб-код  
DQDNQM



- Петля для стеклянных витрин
- Ответная планка и пластина наклеиваются на стекло, сверления стекла не требуется
- CLIP top BLUMOTION со встроенным BLUMOTION (с возможностью деактивации)
- CLIP top с пружиной или без пружины
- Угол открывания 110°
- Регулировка фасада в трех плоскостях
- Удобная регулировка по глубине с помощью механизма шнек
- Дверь устанавливается и снимается с корпуса без инструмента

Применение



Информация для заказа

Накладная конструкция | Вкладная конструкция



Чашка петли		<input type="checkbox"/> CRISTALLO 110°	
Петля	Пружина	Цвет	№ арт.
CLIP top BLUMOTION	●	NI	71B4500C
CLIP top	●	NI	71T4500C
CLIP top	○	NI	70T4500CTL
●	С пружиной		Никелиров.
○	Без пружины		

Ограничение ответственности

При квалифицированном использовании на стеклянных или зеркальных поверхностях фурнитура Blum отвечает всем требованиям, касающимся прочности соединения

Это проверяется испытаниями нашей фирмы и независимыми экспертами

Просим Вас учесть, что фирма Blum не несет ответственности за использованный клей и методы наклеивания и, соответственно, не может отвечать на связанные с этим претензии

Наклеивание рекомендуется доверить опытному специалисту

Пластина CRISTALLO	
Для наклеивания	
Материал фасада	Цвет
Стекло   зеркало	Матово-никел.
Зеркало	Спец. никелир.

Ответная планка CRISTALLO	
Для наклеивания	
Материал фасада	Цвет
Стекло   зеркало	Матово-никел.

Принадлежности

Заглушка на плечо петли			
С   без логотипа	Надпись	Цвет	№ арт.
Без логотипа	–	NI	70.4503
Штампов.	Blum	NI	70.4503.BP

Примечание

В случае комбинирования петель CLIP top BLUMOTION и CLIP top с пружиной на небольших фасадах шириной до 300 мм рекомендуется пробная установка. При более широких фасадах комбинирование не рекомендуется!

Принадлежности – общие

Ограничитель угла открывания	
Угол открывания	Цвет
85°	Глубокий серый
92°	R7037
R7037	Темно-серый (RAL 7037)

**Петля CRISTALLO – для стеклянных витрин**

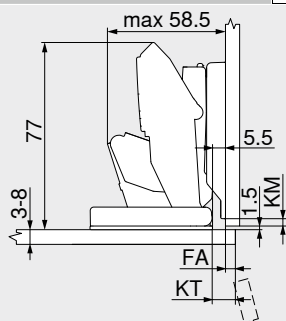
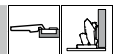
Веб-код  
 DQDNQM

**Проектирование**

Размеры петли и расчет зазоров при заводской настройке (подъем ответной планки = 0 мм)

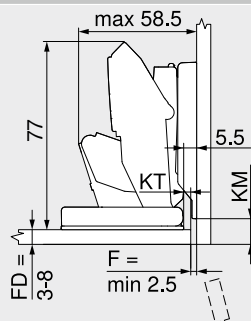
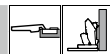
Вхождение двери при полном открывании

**Накладная конструкция**



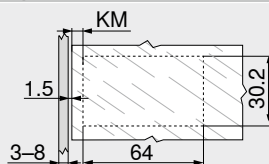
FA Наложение фасада  
 KM Отступ от края для ответной планки  
 KT Отступ от края для пластины

**Вкладная конструкция**

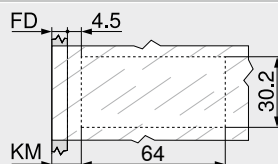


FD Толщина фасада  
 F Зазор  
 KM Отступ от края для ответной планки  
 KT Отступ от края для пластины

**Отступ от края – ответные планки**

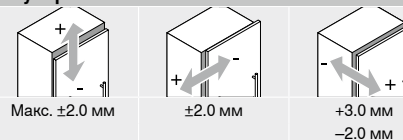


KM Отступ от края для ответной планки  
 KM = 3 мм

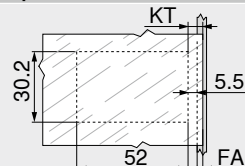


FD Толщина фасада  
 KM Отступ от края для ответной планки  
 KM = FD + 4.5 мм

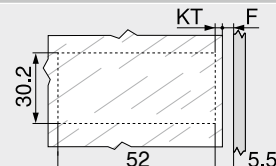
**Регулировка**



**Отступ от края – пластины**



FA Наложение фасада  
 KT Отступ от края для пластины  
 KT = FA + 5.5 мм



F Зазор  
 KT Отступ от края для пластины  
 KT = 5.5 мм – F

**Примечание**

По вопросам выбора клея и метода наклеивания пластины и ответной планки на стекло или зеркало просим обращаться к Вашим поставщикам фасадов.

**Дополнительная информация**

Обзор – CLIP top BLUMOTION   CLIP top – петли	75
Ответные планки	156
Принадлежности – заглушка на плечо петли	164
Принадлежности – общие	166
Обзор – BLUMOTION для дверей	171

Обзор – приспособления	561
Доп. техническая информация	662

**Монтаж, демонтаж и регулировка**

Короткая ссылка  
[www.blum.com/a210](http://www.blum.com/a210)



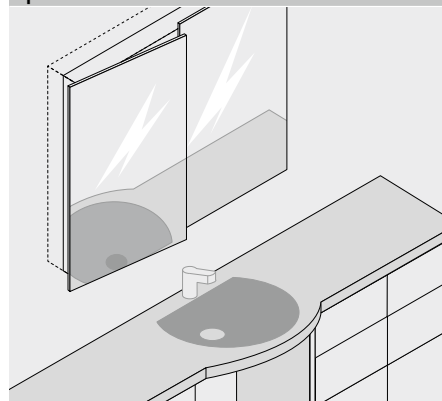


Зеркальный шкаф для ванной с выступающими фасадами



- Ответная планка наклеивается на фасад
- Отверстие под чашку на корпусе
- **CLIP top BLUMOTION** со встроенным **BLUMOTION** (с возможностью деактивации)
- **CLIP top** без пружины
- Угол открывания 95°
- Регулировка фасада в трех плоскостях
- Удобная регулировка по глубине с помощью механизма шнек
- Дверь устанавливается и снимается с корпуса без инструмента
- При креплении **INSERTA** чашка петли крепится без инструмента

Применение



Информация для заказа

Петля с изгибом плеча 18 мм



Чашка петли		INSERTA		№ арт.
Петля	Пружина	Цвет		
CLIP top BLUMOTION	●	NI		71B9790
●	С пружиной	NI	Никелиров.	
○	Без пружины			

Чашка петли		На саморезы		№ арт.
Петля	Пружина	Цвет		
CLIP top BLUMOTION	●	NI		71B9750
CLIP top	○	NI		70T9750.TL

Ответная планка CRISTALLO		№ арт.
Материал фасада	Цвет	
Стекло   зеркало	Матово-никел.	175M4C20N

Принадлежности		№ арт.
С   без логотипа	Надпись	
Без логотипа	–	70.1663
Штампов.	Blum	70.1663.BP

Примечание

Мы рекомендуем использовать данное решение только в верхнем шкафу в связи с небольшой допустимой нагрузкой на чашку.

Ограничение ответственности

При квалифицированном использовании на стеклянных или зеркальных поверхностях фурнитура Blum отвечает всем требованиям, касающимся прочности соединения

Это проверяется испытаниями нашей фирмы и независимыми экспертами

Просим Вас учесть, что фирма Blum не несет ответственности за использованный клей и методы наклеивания и, соответственно, не может отвечать на связанные с этим претензии

Наклеивание рекомендуется доверить опытному специалисту

Принадлежности – общие

Исполнение		№ арт.
Пружина		
Короткий	○	956.1004
Длинный	○	956A1004
Длинный	●	956A1006
●	С пружиной	
○	Без пружины	

Петля		№ арт.
Цвет		
CLIP top BLUMOTION	NI	70T3504
CLIP top	NI	70T1504
NI	Никелиров.	

Саморез		№ арт.
Ø мм	Длина (мм)	
3.5	15	609.1500
3.5	17	609.1700

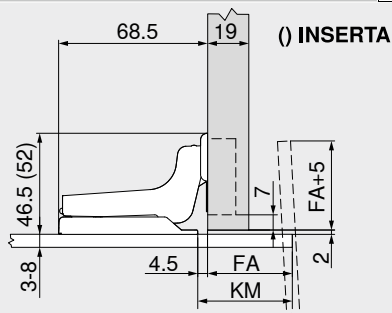


## Зеркальный шкаф для ванной с выступающими фасадами

### Проектирование

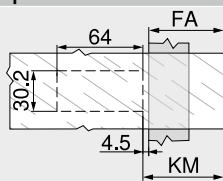
Размеры петли и расчет зазоров при заводской настройке (подъем ответной планки = 0 мм)

#### Петля с изгибом плеча 18 мм



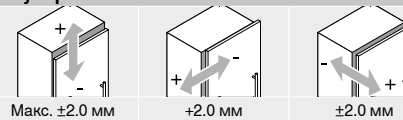
FA Наложение фасада  
 KM Отступ от края для ответной планки

#### Отступ от края



FA Наложение фасада  
 FA = макс. 70 мм  
 KM Отступ от края для ответной планки  
 KM = FA + 4.5 мм

#### Регулировка



#### Примечание

По вопросам выбора клея и метода наклеивания пластины и ответной планки на стекло или зеркало просим обращаться к Вашим поставщикам фасадов.

#### Дополнительная информация

Обзор – CLIP top BLUMOTION   CLIP top – петли	75
Ответные планки	156
Принадлежности – заглушка на плечо петли	164
Принадлежности – общие	166
Обзор – TIP-ON для дверей	185

Обзор – приспособления  
 Доп. техническая информация

561  
 662

Монтаж, демонтаж и регулировка

Короткая ссылка  
[www.blum.com/a210](http://www.blum.com/a210)





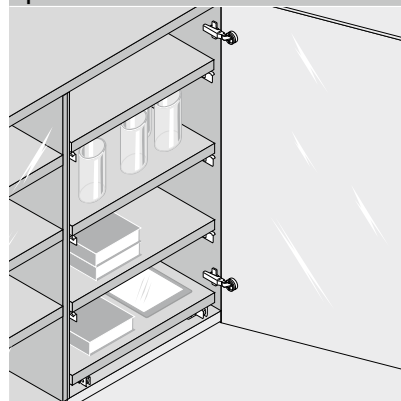
Петля для стеклянных дверей

Веб-код  
DQDP5A



- Петля для стеклянных дверей
- Для толщины фасада 4.5–7 мм
- **CLIP top** с пружиной
- Угол открывания 94°
- Регулировка фасада в трех плоскостях
- Удобная регулировка по глубине с помощью механизма шнек
- Дверь устанавливается и снимается с корпуса без инструмента
- Саморезы для крепления чашки в комплекте

Применение



Информация для заказа

Накладная конструкция

Чашка петли		На саморезы	
Петля	Пружина	Цвет	№ арт.
CLIP top	●	NI	<b>75T4100</b>
● С пружиной		NI Никелиров.	

Заглушка на чашку петли		№ арт.	
Цвет			
S   G   CR   NI-M			<b>84.4120</b>
S Черный	G Позолоченный		
CR Хромированный	NI-M Никелированный, матовый		

Заглушка на чашку петли		№ арт.	
Цвет			
S   G   CR   NI-M			<b>84.4140</b>
S Черный	G Позолоченный		
CR Хромированный	NI-M Никелированный, матовый		

Принадлежности		№ арт.	
Исполнение			
В держателе, для накладных петель			<b>971Axxxx</b>

Заглушка на плечо петли		№ арт.	
С   без логотипа	Надпись	Цвет	
Без логотипа	–	NI	<b>70.1553</b>
Штампов.	Blum	NI	<b>70.1553.BP</b>

Полунакладная конструкция

Чашка петли		На саморезы	
Петля	Пружина	Цвет	№ арт.
CLIP top	●	NI	<b>75T4200</b>
● С пружиной		NI Никелиров.	

Заглушка на чашку петли		№ арт.	
Цвет			
S   G   CR   NI-M			<b>84.4120</b>
S Черный	G Позолоченный		
CR Хромированный	NI-M Никелированный, матовый		

Заглушка на чашку петли		№ арт.	
Цвет			
S   G   CR   NI-M			<b>84.4140</b>
S Черный	G Позолоченный		
CR Хромированный	NI-M Никелированный, матовый		

Принадлежности		№ арт.	
Исполнение			
Врезной			<b>970A1002</b>

Заглушка на плечо петли		№ арт.	
С   без логотипа	Надпись	Цвет	
Без логотипа	–	NI	<b>70.1553</b>
Штампов.	Blum	NI	<b>70.1553.BP</b>

Вкладная конструкция

Чашка петли		На саморезы	
Петля	Пружина	Цвет	№ арт.
CLIP top	●	NI	<b>75T4300</b>
● С пружиной		NI Никелиров.	

Заглушка на чашку петли		№ арт.	
Цвет			
S   G   CR   NI-M			<b>84.4120</b>
S Черный	G Позолоченный		
CR Хромированный	NI-M Никелированный, матовый		

Заглушка на чашку петли		№ арт.	
Цвет			
S   G   CR   NI-M			<b>84.4140</b>
S Черный	G Позолоченный		
CR Хромированный	NI-M Никелированный, матовый		

Принадлежности		№ арт.	
Исполнение			
Врезной			<b>970A1002</b>

Заглушка на плечо петли		№ арт.	
С   без логотипа	Надпись	Цвет	
Без логотипа	–	NI	<b>70.1553</b>
Штампов.	Blum	NI	<b>70.1553.BP</b>

Принадлежности – общие

TIP-ON для дверей		№ арт.	
Исполнение	Пружина		
Длинный	●		<b>956A1006</b>
● С пружиной			

Петля для стеклянных дверей

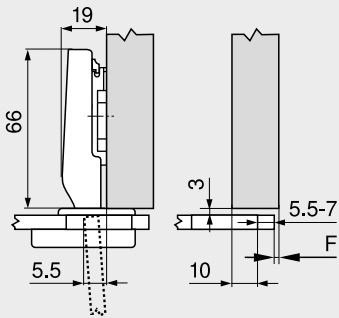
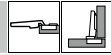
Веб-код  
DQDP5A

Проектирование

Размеры петли и расчет зазоров при заводской настройке (подъем ответной планки = 0 мм)

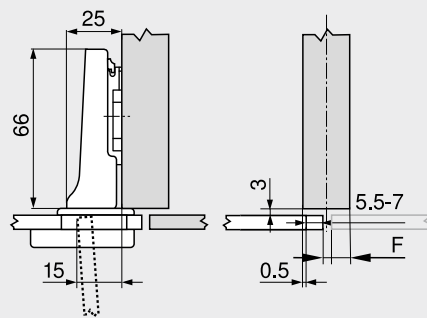
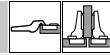
Вхождение двери при полном открывании

Накладная конструкция



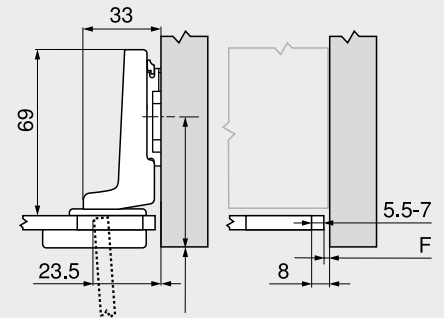
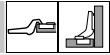
F Зазор

Полунакладная конструкция



F Зазор

Вкладная конструкция



F Зазор

Расстояние (от края) до места крепления ответной планки увеличивается на толщину фасада и высоту заглушки +3 мм

Расстояние от чашки ТВ

MD	Наложение фасада FA (мм)										
	7	8	9	10	11	12	13	14	15	16	17
0										6	7
3							6	7			
6				6	7						
9	6	7									

MD Подъем ответной планки (мм)

MD	Наложение фасада FA (мм)										
	-2.5	-1.5	-0.5	0.5	1.5	2.5	3.5	4.5	5.5	6.5	7.5
0										6	7
3							6	7			
6				6	7						
9	6	7									

MD Подъем ответной планки (мм)

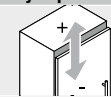
MD	Наложение фасада FA (мм)				
	-2.5	-2	-1.5	-1	
0					
3		5.5	6	6.5	7
6					
9					

MD Подъем ответной планки (мм)

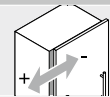
Минимальный зазор F для фасадов с радиусом (R = 1 мм) при заводской настройке

При толщине фасада стекла от 4.5 до 7 мм зазор не требуется

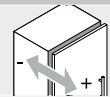
Регулировка



Макс. ±3.0 мм  
См. ответные планки

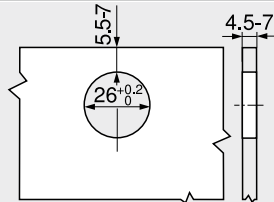


+0.5 мм  
-3.5 мм

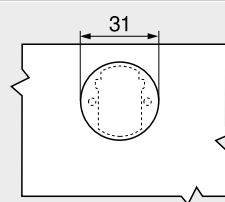


±2.0 мм

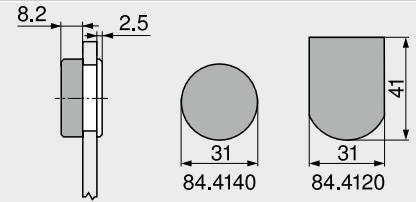
Монтаж на саморезы



Размеры чашки



Заглушка на чашку петли



Дополнительная информация

Обзор – CLIP top BLUMOTION   CLIP top – петли	75
Ответные планки	156
Принадлежности – заглушка на плечо петли	164
Принадлежности – общие	166
Обзор – BLUMOTION для дверей	171

Обзор – приспособления	561
Доп. техническая информация	662

Монтаж, демонтаж и регулировка

Короткая ссылка  
[www.blum.com/a210](http://www.blum.com/a210)





- ▶ CLIP top BLUMOTION | CLIP top – петли
- ▶▶ Конструкция с рамкой

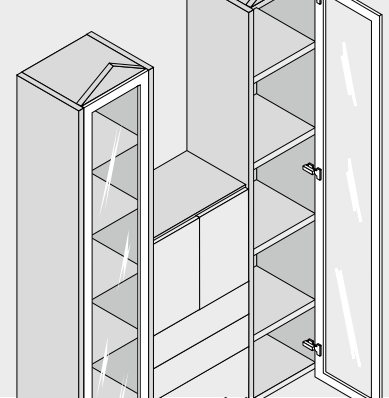
Петля Мини

Веб-код  
DQDPUM



- Петля для дверей с узкими рамками
- CLIP top с пружиной
- Угол открывания 94°
- Регулировка фасада в трех плоскостях
- Удобная регулировка по глубине с помощью механизма шнек
- Дверь устанавливается и снимается с корпуса без инструмента

Применение



Информация для заказа

Накладная конструкция

<input type="checkbox"/>	<input type="checkbox"/>	<input type="checkbox"/> На саморезы		
Чашка петли	Петля	Пружина	Цвет	№ арт.
<input checked="" type="checkbox"/>	CLIP top	<input checked="" type="checkbox"/>	NI	71T0550
<input type="checkbox"/>	С пружиной	<input type="checkbox"/>	NI	Никелиров.

Принадлежности

<input type="checkbox"/>	<input type="checkbox"/>	<input type="checkbox"/> BLUMOTION 971A		
Исполнение				№ арт.
В держателе, для накладных петель				971Axxxx

Заглушка на плечо петли

С   без логотипа	Надпись	Цвет	№ арт.
Без логотипа	–	NI	70.1553
Штампов.	Blum	NI	70.1553.BP

Полунакладная конструкция

<input type="checkbox"/>	<input type="checkbox"/>	<input type="checkbox"/> На саморезы		
Чашка петли	Петля	Пружина	Цвет	№ арт.
<input checked="" type="checkbox"/>	CLIP top	<input checked="" type="checkbox"/>	NI	71T0650
<input type="checkbox"/>	С пружиной	<input type="checkbox"/>	NI	Никелиров.

Принадлежности

<input type="checkbox"/>	<input type="checkbox"/>	<input type="checkbox"/> BLUMOTION 970A		
Исполнение				№ арт.
Врезной				970A1002

Заглушка на плечо петли

С   без логотипа	Надпись	Цвет	№ арт.
Без логотипа	–	NI	70.1553
Штампов.	Blum	NI	70.1553.BP

Вкладная конструкция

<input type="checkbox"/>	<input type="checkbox"/>	<input type="checkbox"/> На саморезы		
Чашка петли	Петля	Пружина	Цвет	№ арт.
<input checked="" type="checkbox"/>	CLIP top	<input checked="" type="checkbox"/>	NI	71T0750
<input type="checkbox"/>	С пружиной	<input type="checkbox"/>	NI	Никелиров.

Принадлежности

<input type="checkbox"/>	<input type="checkbox"/>	<input type="checkbox"/> BLUMOTION 970A		
Исполнение				№ арт.
Врезной				970A1002

Заглушка на плечо петли

С   без логотипа	Надпись	Цвет	№ арт.
Без логотипа	–	NI	70.1553
Штампов.	Blum	NI	70.1553.BP

Принадлежности – общие

<input type="checkbox"/>	<input type="checkbox"/>	<input type="checkbox"/> TIP-ON для дверей		
Исполнение	Пружина			№ арт.
Длинный	<input checked="" type="checkbox"/>			956A1006
<input type="checkbox"/>	С пружиной			

<input type="checkbox"/>	<input type="checkbox"/>	<input type="checkbox"/> Саморез		
Ø мм	Длина (мм)			№ арт.
3.5	15			609.1500
3.5	17			609.1700

**Петля Мини**

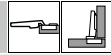
Веб-код  
DQDPUM

**Проектирование**

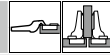
Размеры петли и расчет зазоров при заводской настройке (подъем ответной планки = 0 мм)

Вхождение двери при полном открывании

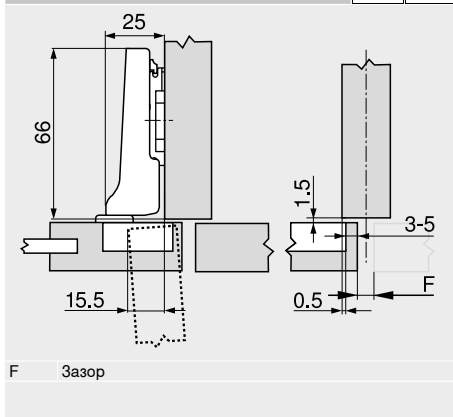
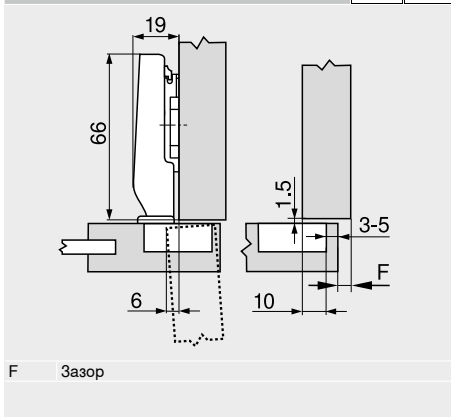
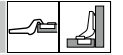
**Накладная конструкция**



**Полунакладная конструкция**



**Вкладная конструкция**



**Расстояние от чашки ТВ**

MD	Наложение фасада FA (мм)												
	4	5	6	7	8	9	10	11	12	13	14	15	16
0											3	4	5
3							3	4	5				
6				3	4	5							
9	3	4	5										
MD	Подъем ответной планки (мм)												

MD	Наложение фасада FA (мм)												
	-5.5	-4.5	-3.5	-2.5	-1.5	-0.5	0.5	1.5	2.5	3.5	4.5	5.5	6.5
0											3	4	5
3								3	4	5			
6					3	4	5						
9	3	4	5										
MD	Подъем ответной планки (мм)												

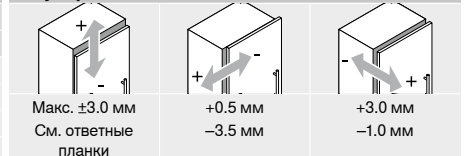
MD	Наложение фасада FA (мм)			
	-5	-4	-3	-2
0				
3			3	4
6			3	4
9	3	4	5	
MD	Подъем ответной планки (мм)			

**Минимальный зазор F для фасадов с радиусом (R = 1 мм) при заводской настройке**

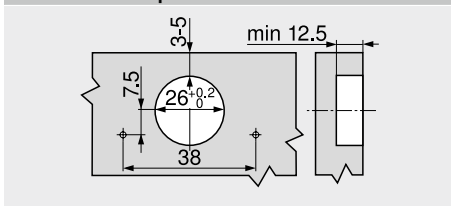
Расстояние от чашки ТВ (мм)	Толщина фасада FD (мм)											
	16	18	19	20	22	23	24	26	28	30	31	32
3	1.1	2.2	3.0	3.8	5.5	Δ	Δ	Δ	Δ	Δ	Δ	Δ
4	1.1	2.0	2.7	3.5	5.0	Δ	Δ	Δ	Δ	Δ	Δ	Δ
5	1.1	1.8	2.4	3.0	4.6	Δ	Δ	Δ	Δ	Δ	Δ	Δ

Δ Рекомендуется пробная установка

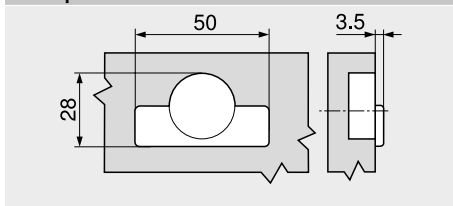
**Регулировка**



**Монтаж на саморезы**



**Размеры чашки**



**Дополнительная информация**

Обзор – CLIP top BLUMOTION   CLIP top – петли	75
Ответные планки	156
Принадлежности – заглушка на плечо петли	164
Принадлежности – общие	166
Обзор – BLUMOTION для дверей	171

Обзор – приспособления	561
Доп. техническая информация	662

Монтаж, демонтаж и регулировка

Короткая ссылка  
[www.blum.com/a210](http://www.blum.com/a210)





Петля для угловых шкафов со складными дверями

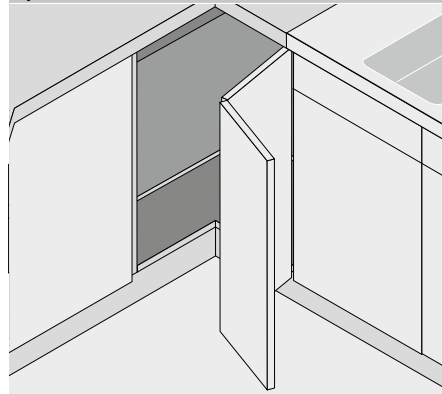
Веб-код

DQDQJY



- Специальная петля для угловых шкафов со складными дверями
- Для дверей толщиной 15–23 мм, заводская настройка выполнена под толщину двери 19 мм
- Применяется с петлей 155° или 170°
- CLIP top с пружиной
- Угол открывания 60°
- Регулировка фасада в трех плоскостях
- Удобная регулировка зазоров и фасада по глубине с помощью механизма шнек
- Дверь устанавливается и снимается с корпуса без инструмента

Применение



Информация для заказа

Базовая конструкция



Чашка петли		<input type="checkbox"/> На саморезы	
Петля	Пружина	Цвет	№ арт.
CLIP top	●	NI	79T8500
●	С пружиной	NI	Никелиров.

Чашка петли		<input type="checkbox"/> Под пресс	
Петля	Пружина	Цвет	№ арт.
CLIP top	●	NI	79T8530

Принадлежности

BLUMOTION 970.		№ арт.
<input type="checkbox"/>	Исполнение	970.1002
<input type="checkbox"/>	Врезной	

Заглушка на плечо петли		№ арт.
<input type="checkbox"/>	С   без логотипа	
<input type="checkbox"/>	Надпись	
<input type="checkbox"/>	Цвет	
<input type="checkbox"/>	Без логотипа	70.1503
<input type="checkbox"/>	Штампов.	70.1503.BP

Требуется дополнительно

Петля CLIP top 155°	86
Петля CLIP top 170°	90

Принадлежности – общие

Саморез		№ арт.
<input type="checkbox"/>	Ø мм	
<input type="checkbox"/>	Длина (мм)	
<input type="checkbox"/>	3.5	609.1500
<input type="checkbox"/>	3.5	609.1700

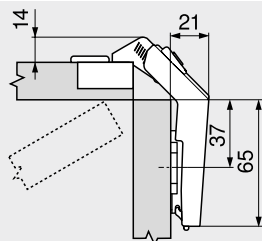
Матрица		№ арт.
<input type="checkbox"/>	Цвет	
<input type="checkbox"/>	Материал	
<input type="checkbox"/>	Оранжевый	MZM.0040
<input type="checkbox"/>	Пластмасса	

Петля для угловых шкафов со складными дверями

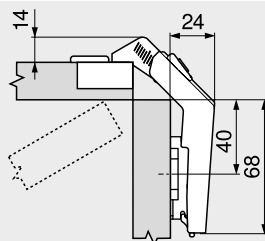
Веб-код  
DQDQJY

Проектирование

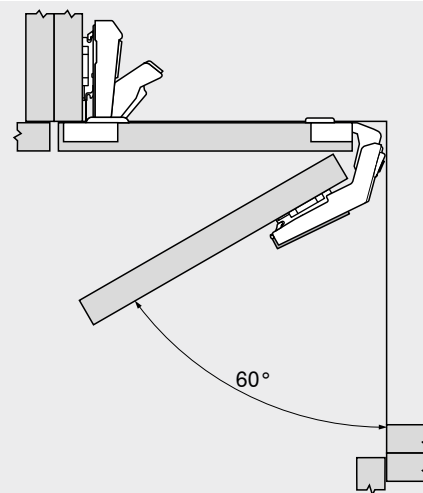
Размеры петли и расчет зазоров при заводской настройке



Чертеж действителен при толщине фасада 19 мм и использовании ответной планки с подъемом 0 мм

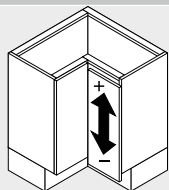


Чертеж действителен при толщине фасада 19 мм и использовании ответной планки с подъемом 3 мм

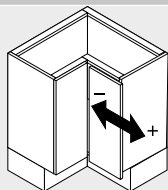


Чашка петли для складных дверей устанавливается на тот же фасад, что и чашка петли 170° и 155°

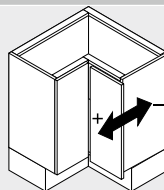
Регулировка



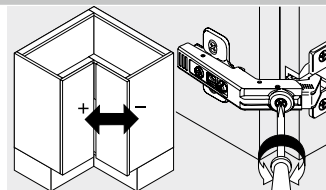
Регулировка по высоте  
Макс. ±3.0 мм  
См. ответные планки



Регулировка по ширине  
+3.0 мм  
-2.0 мм

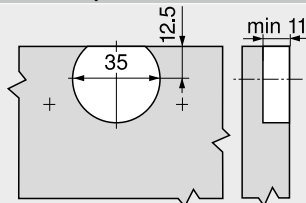


Регулировка по глубине  
±2.0 мм

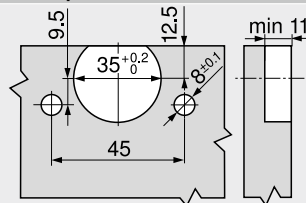


Регулировка зазора  
+7.2 мм  
-4.2 мм

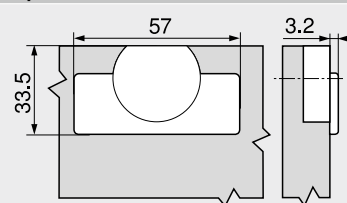
Монтаж на саморезы



Монтаж под пресс



Размеры чашки



Дополнительная информация

Обзор – CLIP top BLUMOTION   CLIP top – петли	75
Ответные планки	156
Принадлежности – заглушка на плечо петли	164
Принадлежности – общие	166
Обзор – BLUMOTION для дверей	171

Обзор – приспособления	561
Доп. техническая информация	662

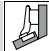

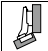

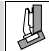
Монтаж, демонтаж и регулировка

Короткая ссылка  
[www.blum.com/a210](http://www.blum.com/a210)



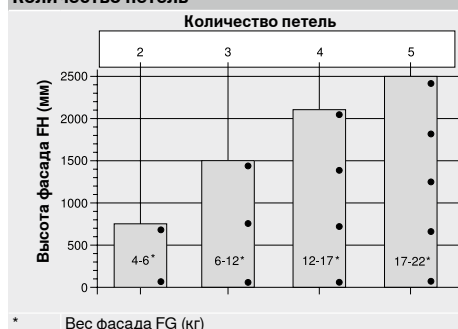


- ▶ CLIP top BLUMOTION | CLIP top – петли
- ▶▶ Обзор – угловые петли

Угол	Вкладная конструкция 	Полунакладная конструкция 	Накладная конструкция 	Макс. наложение 	Встык 					
<b>▶▶ Угловая конструкция – стандартная</b>										
50°	№ 25	123	№ 54	123	№ 10	125	№ 45	127	№ 61	123
45°	№ 24	125	№ 53	123	№ 9	125	№ 44	127	№ 60	123
40°	№ 23	123	№ 108	126	№ 8	126	№ 43	126	№ 109	127
35°	№ 22	129	№ 52	129	№ 7	129	№ 42	130	№ 59	129
30°	№ 21	129	№ 51	129	№ 6	129	№ 41	130	№ 58	129
25°	№ 20	128	№ 50	128	№ 5	133	№ 40	130	№ 57	128
20°	№ 19	133	№ 49	133	№ 4	133	№ 39	135	№ 56	133
15°	№ 18	132	№ 48	132	№ 3	135	№ 38	135	№ 55	132
10°	№ 17	134	№ 47	134	№ 2	134	№ 37	135		
5°	№ 16	137	№ 46	137	№ 1	137	№ 36	137		
-5°	№ 15	137					№ 35	137		
-10°	№ 14	139					№ 34	139		
-15°	№ 13	138					№ 33	139		
-20°	№ 12	138					№ 32	138		
-25°	№ 11	140					№ 31	141		
-30°							№ 30	140		
-35°							№ 29	140		
-40°							№ 28	142		
-45°							№ 27	142		
-50°							№ 26	142		
<b>▶▶ Угловая конструкция – тонкие фасады</b>										
15°	№ 117	145			№ 113	145				
10°	№ 116	145			№ 112	145				
5°	№ 115	144			№ 111	145				
-5°	№ 114	144			№ 110	144				
<b>▶▶ Угловая конструкция – стеклянная дверь</b>										
<b>Угловая петля CRISTALLO</b>										
15°	№ 105	147			№ 102	147				
10°	№ 104	147			№ 101	147				
5°	№ 103	146			№ 100	147				
-5°	№ 106	146			№ 107	146				
<b>Угловая петля для стеклянных дверей</b>										
50°	№ 76	149			№ 68	149				
45°	№ 75	148			№ 67	148				
40°	№ 74	148								
5°	№ 70	151			№ 63	151				
-5°	№ 69	151			№ 62	151				
<b>▶▶ Угловая конструкция – дверь с рамкой</b>										
<b>Угловая петля Мини</b>										
50°	№ 99	153	№ 91	153	№ 83	153				
45°	№ 98	152	№ 90	153	№ 82	153				
40°	№ 97	152	№ 89	152						
5°	№ 93	155	№ 85	155	№ 78	155				
-5°	№ 92	155	№ 84	155	№ 77	155				

Обозначение	Материал	Регулировка	Высота (мм)						
<b>▶▶ Ответные планки</b>									
Прямая ответная планка с эксцентриком	20/32	Сталь	Эксцентрик	±2	156		156	157	157
Прямая ответная планка с эксцентриком для полунакладных конструкций	20/32	Сталь	Эксцентрик	±2				157	
Крестообразная ответная планка INSERTA	37/32	Сталь	Эксцентрик	±2		158			
Крестообразная ответная планка с эксцентриком	37/32	Сталь	Эксцентрик	±2	158		158		
Крестообразная ответная планка с эксцентриком для полунакладных конструкций	37/32	Сталь	Эксцентрик	±2			158		
Крестообразная ответная планка	37/32	Цинк	Двусоставные планки	±2	159			159	
Крестообразная ответная планка	37/32	Сталь	Продольное отверстие	±2			159		
Крестообразная ответная планка	37/32	Сталь	Продольное отверстие	±3	159			160	160
Крестообразная ответная планка для полунакладных конструкций	37/32	Сталь	Продольное отверстие	±3				160	
Крестообразная ответная планка	28/32	Сталь	Продольное отверстие	±3				160	
Крестообразная ответная планка	37/32	Цинк	Продольное отверстие	±3				161	
<b>▶▶ Угловые подкладки</b>									
Угловая подкладка +5°	37/32	Цинк			162				
Угловая подкладка -5°	37/32	Цинк			162				

Количество петель



Количество петель зависит от веса и высоты двери

Чтобы обеспечить устойчивость двери, расстояние между петлями должно быть как можно больше

Высота и вес указаны для стандартной двери шириной 600 мм



- ▶ CLIP top BLUMOTION | CLIP top – петли
- ▶▶ Угловая конструкция – стандартная

Угловая петля +45° I, полунакладная



- Для угловых шкафов с складными фасадами
- CLIP top BLUMOTION со встроенным BLUMOTION (с возможностью деактивации)
- CLIP top без пружины
- Угловая петля +45° I
- Угол открывания 95°
- Регулировка фасада в трех плоскостях
- Удобная регулировка по глубине с помощью механизма шнек
- Дверь устанавливается и снимается с корпуса без инструмента
- При креплении INSERTA чашка петли крепится без инструмента

Веб-код  
DQDR9A

Дополнительная информация			
WA	Угол		
	40°	45°	50°
	N° 23	N° 24	N° 25
	123	125	123
	N° 108	N° 53	N° 54
	126	123	123
	N° 8	N° 9	N° 10
	126	125	125
	N° 43	N° 44	N° 45
	126	127	127
	N° 109	N° 60	N° 61
	127	123	123
Обзор – угловые петли			120
WA Угловая петля			

Информация для заказа

Чашка петли				INSERTA		
Петля	Пружина	Цвет	№ арт.			
CLIP top BLUMOTION	●	NI   ONS	79B9698			
●	С пружиной	NI	Никелиров.			
○	Без пружины	ONS	Черный оникс			
Чашка петли				На саморезы		
Петля	Пружина	Цвет	№ арт.			
CLIP top BLUMOTION	●	NI	79B9658			
CLIP top	○	NI	78A9658.T			

Принадлежности			
Заглушка на плечо петли			
С   без логотипа	Надпись	Цвет	№ арт.
Без логотипа	–	NI   ONS	70.1553
Штампов.	Blum	NI	70.1553.BP
Заглушка на чашку петли			
Петля	Цвет	№ арт.	
CLIP top BLUMOTION	NI   ONS	70T3504	
CLIP top	NI	70T1504	

TIP-ON для дверей		
Исполнение	Пружина	№ арт.
Короткий	○	956.1004
Длинный	○	956A1004
Длинный	●	956A1006
Саморез		
Ø мм	Длина (мм)	№ арт.
3,5	15	609.1500
3,5	17	609.1700

Примечание

Петли CLIP top BLUMOTION и CLIP top нельзя комбинировать на одном фасаде.

Дополнительная информация

Обзор – CLIP top BLUMOTION   CLIP top – петли	75	Обзор – TIP-ON для дверей	185
Ответные планки	156	Обзор – приспособления	561
Принадлежности – заглушка на плечо петли	164	Доп. техническая информация	662
Принадлежности – общие	166		

Монтаж, демонтаж и регулировка

Короткая ссылка  
[www.blum.com/a210](http://www.blum.com/a210)

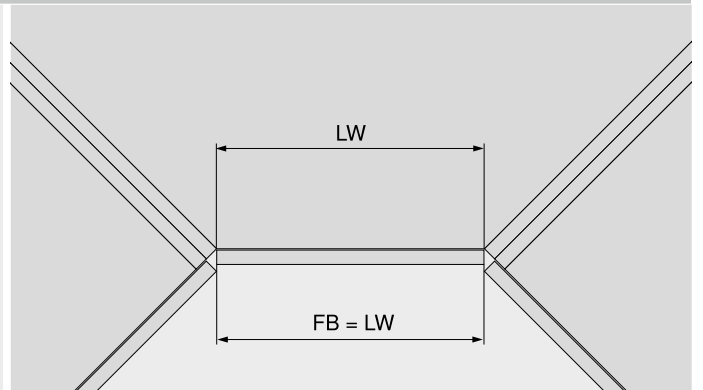
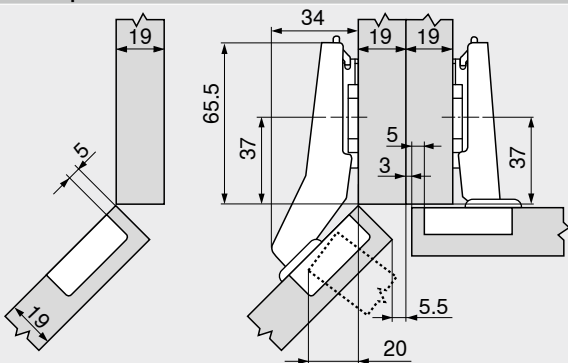


Проектирование

Примечание

Размеры действительны при заводской настройке. При других параметрах меняется наложение двери. Рекомендуется пробная установка. Расстояние до места установки планки может не совпадать со стандартным.

Угловой шкаф

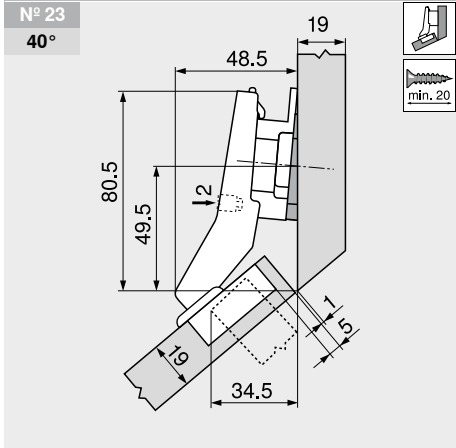


FB Ширина фасада  
LW Внутренняя ширина корпуса

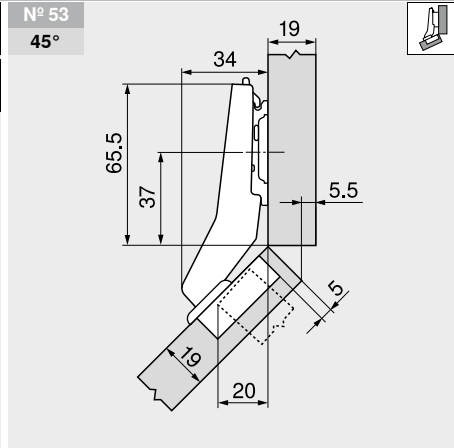
Угловая петля +45° I, полунакладная

Веб-код  
DQDR9A

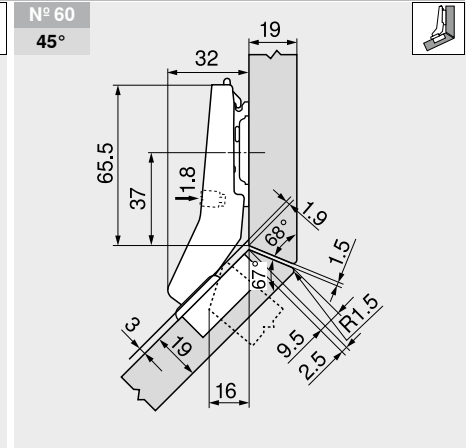
Проектирование



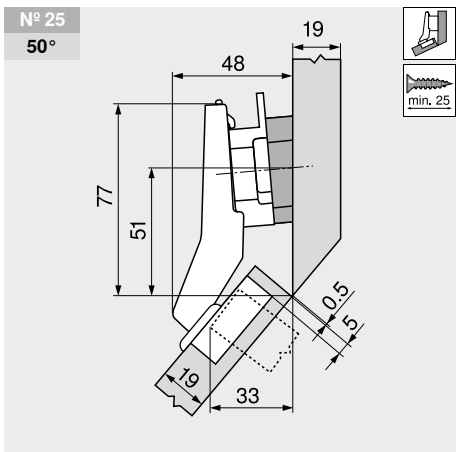
Обозначение	Подъем (мм)	№ арт.
Ответная планка	9	175H7190
Угловая подкладка	-5°	171A5500



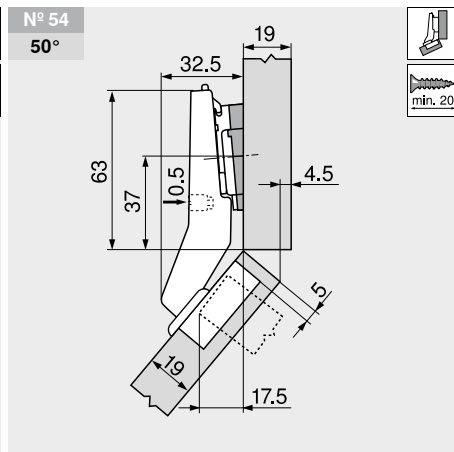
Обозначение	Подъем (мм)	№ арт.
Ответная планка	0	173H7100



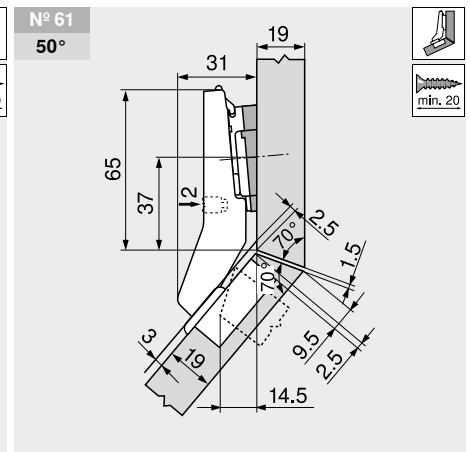
Обозначение	Подъем (мм)	№ арт.
Ответная планка	0	173H7100



Обозначение	Подъем (мм)	№ арт.
Ответная планка	9	175H7190
Угловая подкладка	+5°	3 x 171A5070

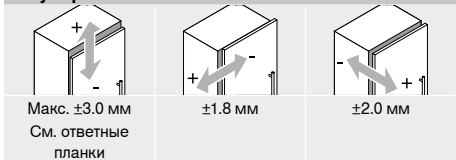


Обозначение	Подъем (мм)	№ арт.
Ответная планка	0	173H7100
Угловая подкладка	+5°	171A5010

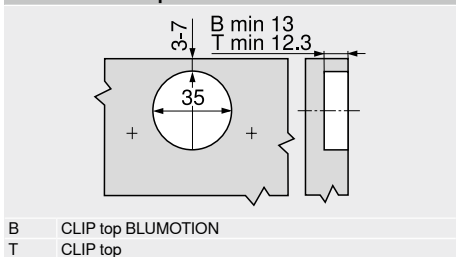


Обозначение	Подъем (мм)	№ арт.
Ответная планка	0	173H7100
Угловая подкладка	+5°	171A5010

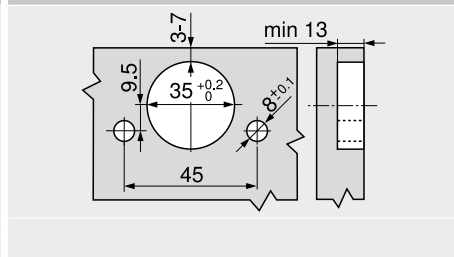
Регулировка



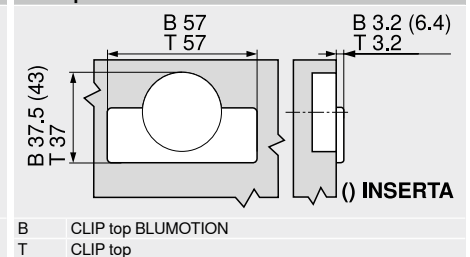
Монтаж на саморезы



Монтаж INSERTA



Размеры чашки







- ▶ CLIP top BLUMOTION | CLIP top – петли
- ▶▶ Угловая конструкция – стандартная

Угловая петля +45° II, накладная



- Для угловых шкафов с фасадами встык
- CLIP top BLUMOTION со встроенным BLUMOTION (с возможностью деактивации)
- CLIP top без пружины
- Угловая петля +45° II
- Угол открывания 110°
- Регулировка фасада в трех плоскостях
- Удобная регулировка по глубине с помощью механизма шнек
- Дверь устанавливается и снимается с корпуса без инструмента
- При креплении INSERTA чашка петли крепится без инструмента

Веб-код

DQDRYM

Дополнительная информация

WA	Угол		
	40°	45°	50°
	N° 23	N° 24	N° 25
	123	125	123
	N° 108	N° 53	N° 54
	126	123	123
	N° 8	N° 9	N° 10
	126	125	125
	N° 43	N° 44	N° 45
	126	127	127
	N° 109	N° 60	N° 61
	127	123	123

Обзор – угловые петли	120
WA Угловая петля	

Информация для заказа

Чашка петли		INSERTA		№ арт.
Петля	Пружина	Цвет		
CLIP top BLUMOTION	●	NI   ONS		79B3598
●	С пружиной	NI	Никелиров.	
○	Без пружины	ONS	Черный оникс	

Чашка петли		На саморезы		№ арт.
Петля	Пружина	Цвет		
CLIP top BLUMOTION	●	NI		79B3558
CLIP top	○	NI		78T5550

Принадлежности			
Заглушка на плечо петли			
<input type="checkbox"/>	С   без логотипа	Надпись	Цвет
	Без логотипа	–	NI   ONS
	Штампов.	Blum	NI   ONS
			70.1503
			70.1503.BP

Заглушка на чашку петли		
Петля	Цвет	№ арт.
CLIP top BLUMOTION	NI   ONS	70T3504
CLIP top	NI	70T1504

TIP-ON для дверей		
Исполнение	Пружина	№ арт.
Короткий	○	956.1004
Длинный	○	956A1004
Длинный	●	956A1006

Саморез		
Ø мм	Длина (мм)	№ арт.
3,5	15	609.1500
3,5	17	609.1700

Примечание

Петли CLIP top BLUMOTION и CLIP top нельзя комбинировать на одном фасаде.

Дополнительная информация

Обзор – CLIP top BLUMOTION   CLIP top – петли	75	Обзор – TIP-ON для дверей	185
Ответные планки	156	Обзор – приспособления	561
Принадлежности – заглушка на плечо петли	164	Доп. техническая информация	662
Принадлежности – общие	166		

Монтаж, демонтаж и регулировка

Короткая ссылка  
www.blum.com/a210

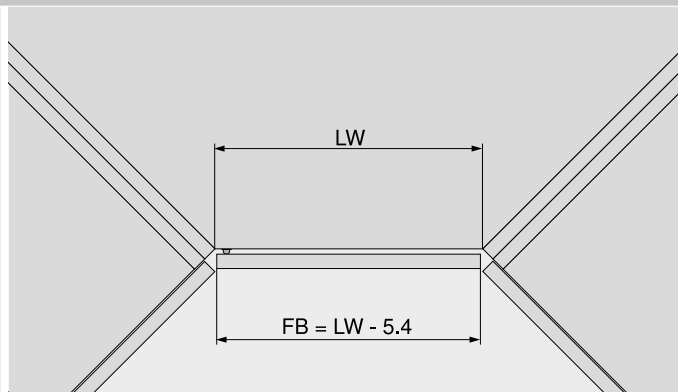
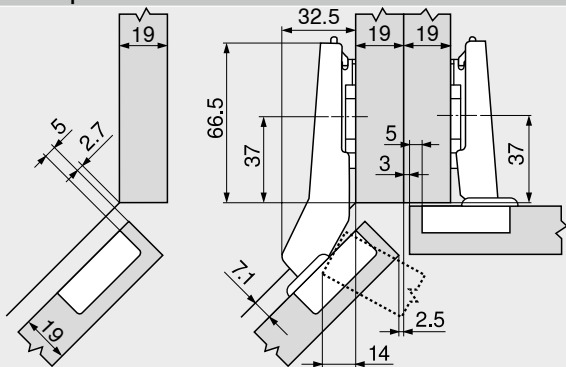


Проектирование

Примечание

Размеры действительны при заводской настройке. При других параметрах меняется наложение двери. Рекомендуется пробная установка. Расстояние до места установки планки может не совпадать со стандартным.

Угловой шкаф

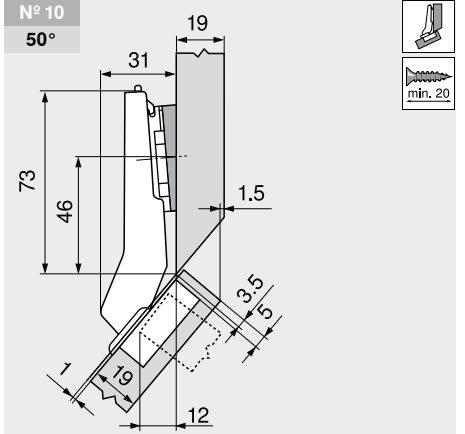
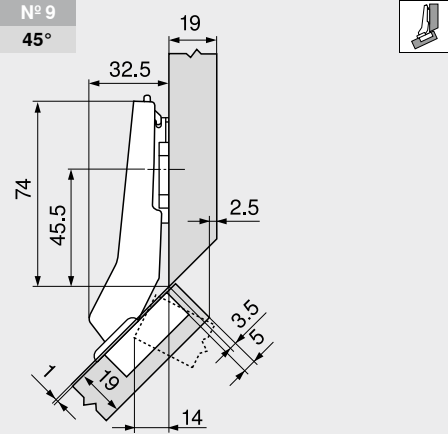
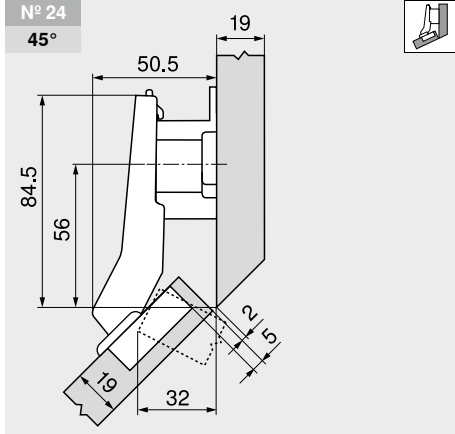


FB Ширина фасада  
LW Внутренняя ширина корпуса

Угловая петля +45° II, накладная

Веб-код  
DQDRYM

Проектирование

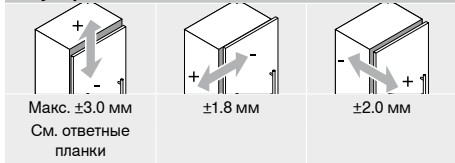


Обозначение	Подъем (мм)	№ арт.
Ответная планка	18	175H7190.22

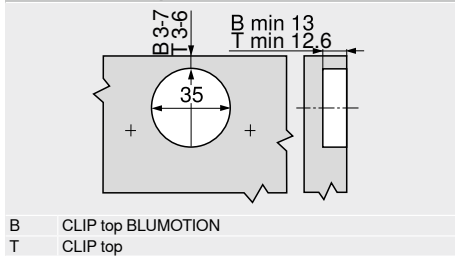
Обозначение	Подъем (мм)	№ арт.
Ответная планка	0	173H7100

Обозначение	Подъем (мм)	№ арт.
Ответная планка	0	173H7100
Угловая подкладка	+5°	171A5010

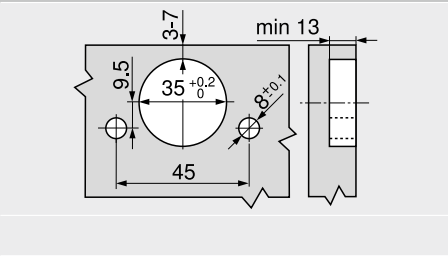
Регулировка



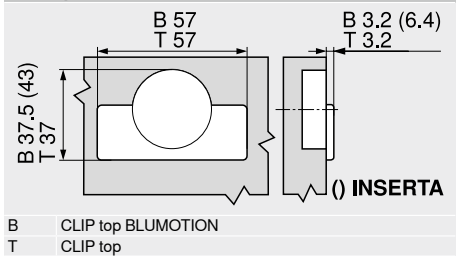
Монтаж на саморезы



Монтаж INSERTA



Размеры чашки





- ▶ CLIP top BLUMOTION | CLIP top – петли
- ▶▶ Угловая конструкция – стандартная

Угловая петля +45° III, макс. наложение



- CLIP top BLUMOTION со встроенным BLUMOTION (с возможностью деактивации)
- CLIP top без пружины
- Угловая петля +45° III
- Угол открывания 95°
- Регулировка фасада в трех плоскостях
- Удобная регулировка по глубине с помощью механизма шнек
- Дверь устанавливается и снимается с корпуса без инструмента
- При креплении INSERTA чашка петли крепится без инструмента

Веб-код

DQDSNY

Дополнительная информация

WA	Угол		
	40°	45°	50°
	№ 23	№ 24	№ 25
	123	125	123
	№ 108	№ 53	№ 54
	126	123	123
	№ 8	№ 9	№ 10
	126	125	125
	№ 43	№ 44	№ 45
	126	127	127
	№ 109	№ 60	№ 61
	127	123	123

Обзор – угловые петли	120
WA Угловая петля	

Информация для заказа

Чашка петли		INSERTA		№ арт.
Петля	Пружина	Цвет		
CLIP top BLUMOTION	●	NI		79B9498
●	С пружиной	NI	Никелиров.	
○	Без пружины			

Чашка петли		На саморезы		№ арт.
Петля	Пружина	Цвет		
CLIP top BLUMOTION	●	NI		79B9458
CLIP top	○	NI		78A9458.T

Принадлежности			
Заглушка на плечо петли			
С   без логотипа	Надпись	Цвет	№ арт.
Без логотипа	–	NI	70.1553
Штампов.	Blum	NI	70.1553.BP

Заглушка на чашку петли		
Петля	Цвет	№ арт.
CLIP top BLUMOTION	NI	70T3504
CLIP top	NI	70T1504

TIP-ON для дверей		
Исполнение	Пружина	№ арт.
Короткий	○	956.1004
Длинный	○	956A1004
Длинный	●	956A1006

Саморез		
Ø мм	Длина (мм)	№ арт.
3,5	15	609.1500
3,5	17	609.1700

Примечание

Петли CLIP top BLUMOTION и CLIP top нельзя комбинировать на одном фасаде.

Дополнительная информация

Обзор – CLIP top BLUMOTION   CLIP top – петли	75	Обзор – TIP-ON для дверей	185
Ответные планки	156	Обзор – приспособления	561
Принадлежности – заглушка на плечо петли	164	Доп. техническая информация	662
Принадлежности – общие	166		

Монтаж, демонтаж и регулировка

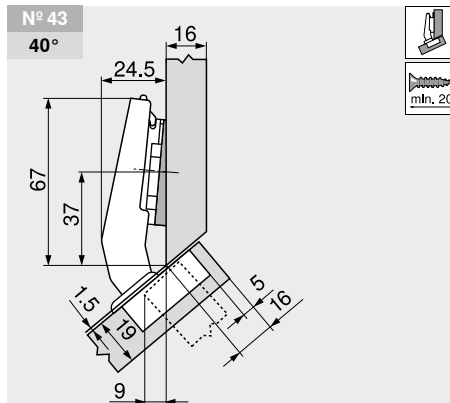
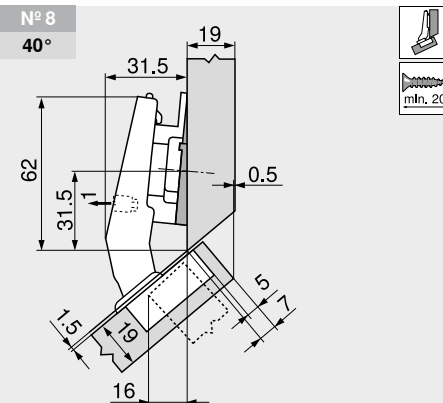
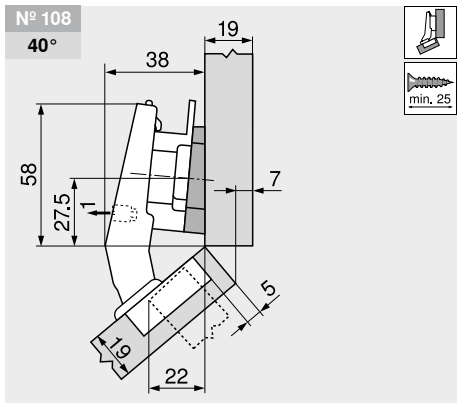
Короткая ссылка  
www.blum.com/a210



Проектирование

Примечание

Размеры действительны при заводской настройке. При других параметрах меняется наложение двери. Рекомендуется пробная установка. Расстояние до места установки планки может не совпадать со стандартным.



Обозначение	Подъем (мм)	№ арт.
Ответная планка	9	175H7190
Угловая подкладка +5°	2 x	171A5040

Клинообразная подкладка устанавливается перевернутой на 180° (стрелка показывает внутрь корпуса)!

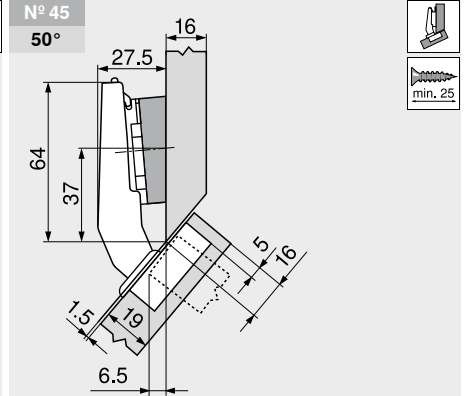
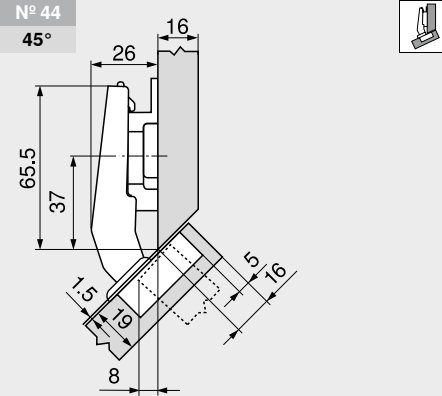
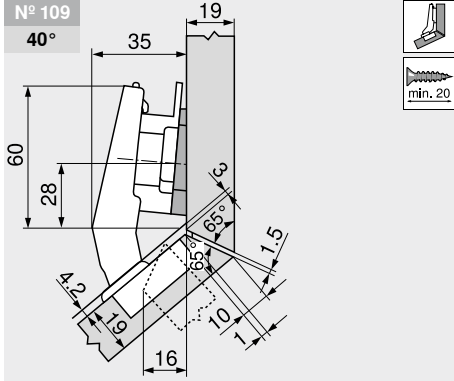
Обозначение	Подъем (мм)	№ арт.
Ответная планка	6	175H9160
Угловая подкладка -5°		171A5500

Обозначение	Подъем (мм)	№ арт.
Ответная планка	0	173H7100
Угловая подкладка -5°		171A5500

Угловая петля +45° III, макс. наложение

Веб-код  
DQDSNY

Проектирование



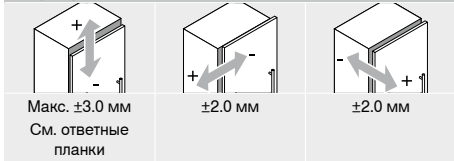
Обозначение	Подъем (мм)	№ арт.
Ответная планка	9	175H7190
Угловая подкладка +5°		171A5010

Клинообразная подкладка устанавливается перевернутой на 180° (стрелка показывает внутрь корпуса)!

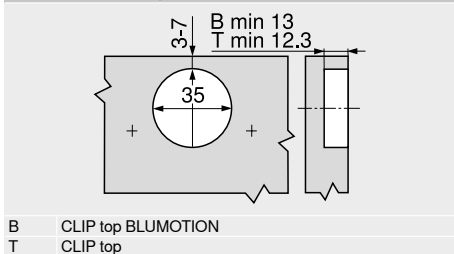
Обозначение	Подъем (мм)	№ арт.
Ответная планка	6	175H9160

Обозначение	Подъем (мм)	№ арт.
Ответная планка	0	173H7100
Угловая подкладка +5°	3 x	171A5070

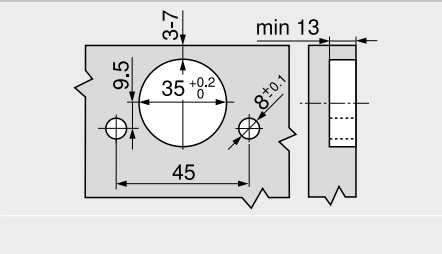
Регулировка



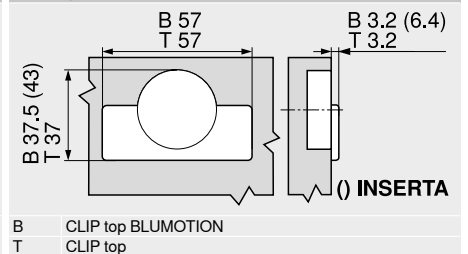
Монтаж на саморезы



Монтаж INSERTA



Размеры чашки





- ▶ CLIP top BLUMOTION | CLIP top – петли
- ▶▶ Угловая конструкция – стандартная

Угловая петля +30° II, накладная



- CLIP top BLUMOTION со встроенным BLUMOTION (с возможностью деактивации)
- CLIP top без пружины
- Угловая петля +30° II
- Угол открывания 95°
- Регулировка фасада в трех плоскостях
- Удобная регулировка по глубине с помощью механизма шнек
- Дверь устанавливается и снимается с корпуса без инструмента
- При креплении INSERTA чашка петли крепится без инструмента

Веб-код

DQDTDA

Дополнительная информация

WA	Угол		
	25°	30°	35°
	N° 20	N° 21	N° 22
	128	129	129
	N° 50	N° 51	N° 52
	128	129	129
	N° 5	N° 6	N° 7
	133	129	129
	N° 40	N° 41	N° 42
	130	130	130
	N° 57	N° 58	N° 59
	128	129	129

Обзор – угловые петли	120
WA Угловая петля	

Информация для заказа

Чашка петли		INSERTA		№ арт.
Петля	Пружина	Цвет		
CLIP top BLUMOTION	●	NI   ONS		79B9596
●	С пружиной	NI	Никелиров.	
○	Без пружины	ONS	Черный оникс	

Чашка петли		На саморезы		№ арт.
Петля	Пружина	Цвет		
CLIP top BLUMOTION	●	NI		79B9556
CLIP top	○	NI		78A9556.T

Принадлежности			
Заглушка на плечо петли			
С   без логотипа	Надпись	Цвет	№ арт.
Без логотипа	–	NI   ONS	70.1553
Штампов.	Blum	NI	70.1553.BP

Заглушка на чашку петли		
Петля	Цвет	№ арт.
CLIP top BLUMOTION	NI   ONS	70T3504
CLIP top	NI	70T1504

TIP-ON для дверей		
Исполнение	Пружина	№ арт.
Короткий	○	956.1004
Длинный	○	956A1004
Длинный	●	956A1006

Саморез		
Ø мм	Длина (мм)	№ арт.
3,5	15	609.1500
3,5	17	609.1700

Примечание

Петли CLIP top BLUMOTION и CLIP top нельзя комбинировать на одном фасаде.

Дополнительная информация

Обзор – CLIP top BLUMOTION   CLIP top – петли	75	Обзор – TIP-ON для дверей	185
Ответные планки	156	Обзор – приспособления	561
Принадлежности – заглушка на плечо петли	164	Доп. техническая информация	662
Принадлежности – общие	166		

Монтаж, демонтаж и регулировка

Короткая ссылка  
[www.blum.com/a210](http://www.blum.com/a210)



Проектирование

Примечание

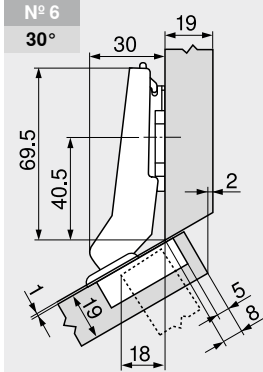
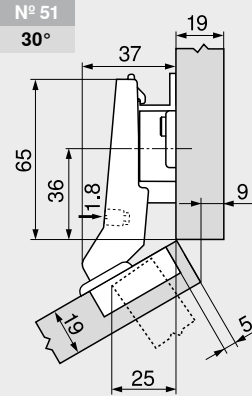
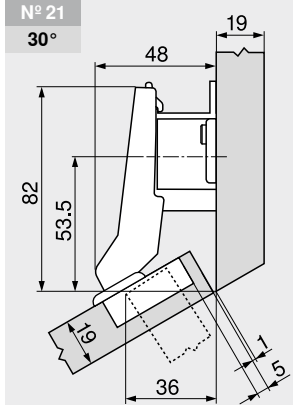
Размеры действительны при заводской настройке. При других параметрах меняется наложение двери. Рекомендуется пробная установка. Расстояние до места установки планки может не совпадать со стандартным.

N° 20 25°		N° 50 25°		N° 57 25°	
Обозначение	Подъем (мм)	№ арт.	Обозначение	Подъем (мм)	№ арт.
Ответная планка	9	175H7190	Ответная планка	0	173H7100
Угловая подкладка	-5°	171A5500	Угловая подкладка	-5°	171A5500
Обозначение	Подъем (мм)	№ арт.	Обозначение	Подъем (мм)	№ арт.
Ответная планка	0	173H7100	Ответная планка	0	173H7100
Угловая подкладка	-5°	171A5500	Угловая подкладка	-5°	171A5500

Угловая петля +30° II, накладная

Веб-код  
DQDTDA

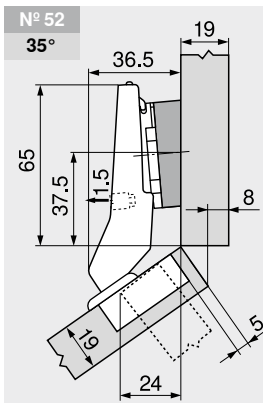
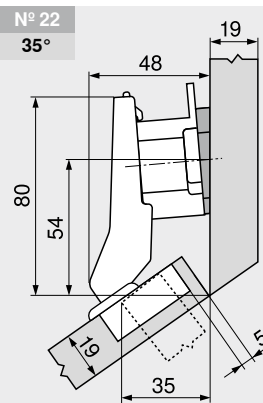
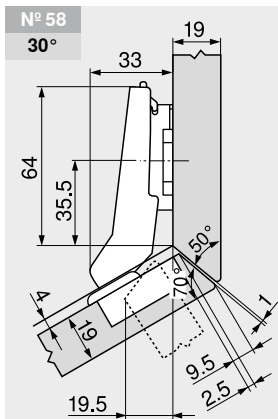
Проектирование



Обозначение	Подъем (мм)	№ арт.
Ответная планка	18	175H7190.22

Обозначение	Подъем (мм)	№ арт.
Ответная планка	9	175H7190

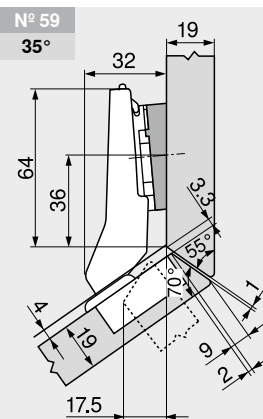
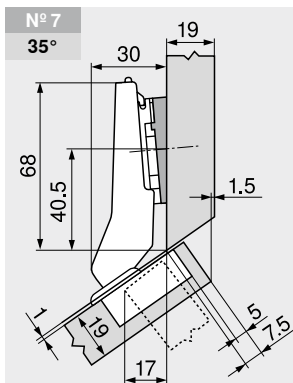
Обозначение	Подъем (мм)	№ арт.
Ответная планка	0	173H7100



Обозначение	Подъем (мм)	№ арт.
Ответная планка	3	173H7130

Обозначение	Подъем (мм)	№ арт.
Ответная планка	18	175H7190.22
Угловая подкладка +5°		171A5010

Обозначение	Подъем (мм)	№ арт.
Ответная планка	0	173H7100
Угловая подкладка +5°	3 x	171A5070



Обозначение	Подъем (мм)	№ арт.
Ответная планка	0	173H7100
Угловая подкладка +5°		171A5010

Обозначение	Подъем (мм)	№ арт.
Ответная планка	0	173H7100
Угловая подкладка +5°	2 x	171A5040

Регулировка

Макс. ±3.0 мм  
См. ответные планки

±1.8 мм

±2.0 мм

Дополнительная информация

Установка чашки 131





- ▶ CLIP top BLUMOTION | CLIP top – петли
- ▶▶ Угловая конструкция – стандартная

Угловая петля +30° III, макс. наложение



- CLIP top BLUMOTION со встроенным BLUMOTION (с возможностью деактивации)
- CLIP top без пружины
- Угловая петля +30° III
- Угол открывания 95°
- Регулировка фасада в трех плоскостях
- Удобная регулировка по глубине с помощью механизма шнек
- Дверь устанавливается и снимается с корпуса без инструмента
- При креплении INSERTA чашка петли крепится без инструмента

Веб-код

DQDU2M

Дополнительная информация

WA	Угол		
	25°	30°	35°
	N° 20	N° 21	N° 22
	128	129	129
	N° 50	N° 51	N° 52
	128	129	129
	N° 5	N° 6	N° 7
	133	129	129
	N° 40	N° 41	N° 42
	130	130	130
	N° 57	N° 58	N° 59
	128	129	129

Обзор – угловые петли	120
WA Угловая петля	

Информация для заказа

Чашка петли		INSERTA		№ арт.
Петля	Пружина	Цвет		
CLIP top BLUMOTION	●	NI		79B9496
●	С пружиной	NI	Никелиров.	
○	Без пружины			

Чашка петли		На саморезы		№ арт.
Петля	Пружина	Цвет		
CLIP top BLUMOTION	●	NI		79B9456
CLIP top	○	NI		78A9456.T

Принадлежности			
Заглушка на плечо петли			
С   без логотипа	Надпись	Цвет	№ арт.
Без логотипа	–	NI	70.1553
Штампов.	Blum	NI	70.1553.BP

Заглушка на чашку петли		
Петля	Цвет	№ арт.
CLIP top BLUMOTION	NI	70T3504
CLIP top	NI	70T1504

TIP-ON для дверей		
Исполнение	Пружина	№ арт.
Короткий	○	956.1004
Длинный	○	956A1004
Длинный	●	956A1006

Саморез		
Ø мм	Длина (мм)	№ арт.
3,5	15	609.1500
3,5	17	609.1700

Примечание

Петли CLIP top BLUMOTION и CLIP top нельзя комбинировать на одном фасаде.

Дополнительная информация

Обзор – CLIP top BLUMOTION   CLIP top – петли	75	Обзор – TIP-ON для дверей	185
Ответные планки	156	Обзор – приспособления	561
Принадлежности – заглушка на плечо петли	164	Доп. техническая информация	662
Принадлежности – общие	166		

Монтаж, демонтаж и регулировка

Короткая ссылка  
[www.blum.com/a210](http://www.blum.com/a210)



Проектирование

Примечание

Размеры действительны при заводской настройке. При других параметрах меняется наложение двери. Рекомендуется пробная установка. Расстояние до места установки планки может не совпадать со стандартным.

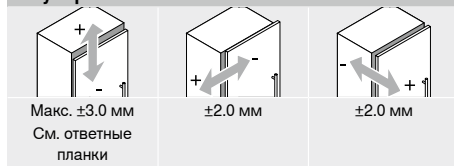
№ 40 25°			№ 41 30°			№ 42 35°		
Обозначение	Подъем (мм)	№ арт.	Обозначение	Подъем (мм)	№ арт.	Обозначение	Подъем (мм)	№ арт.
Ответная планка	0	173H7100	Ответная планка	6	175H9160	Ответная планка	0	173H7100
Угловая подкладка	-5°	171A5500				Угловая подкладка	+5°	171A5070

Угловая петля +30° III, макс. наложение

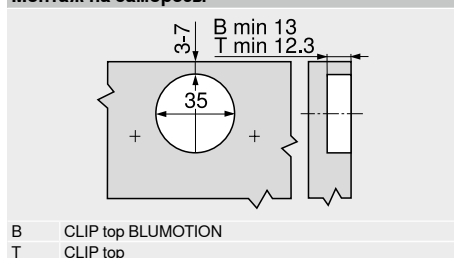
Веб-код  
DQDU2M

Проектирование

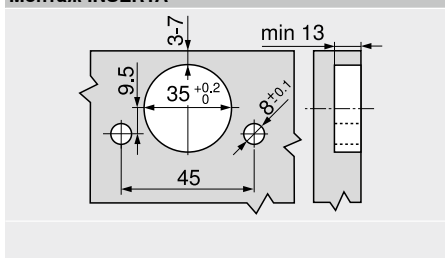
Регулировка



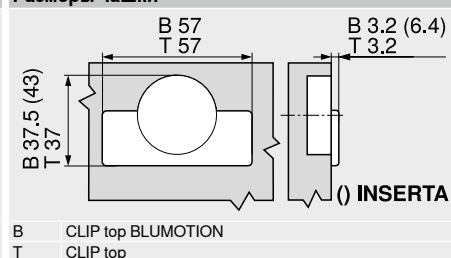
Монтаж на саморезы



Монтаж INSERTA



Размеры чашки





- ▶ CLIP top BLUMOTION | CLIP top – петли
- ▶▶ Угловая конструкция – стандартная

Угловая петля +20° II, накладная



- CLIP top BLUMOTION со встроенным BLUMOTION (с возможностью деактивации)
- CLIP top без пружины
- Угловая петля +20° II
- Угол открывания 95°
- Регулировка фасада в трех плоскостях
- Удобная регулировка по глубине с помощью механизма шнек
- Дверь устанавливается и снимается с корпуса без инструмента
- При креплении INSERTA чашка петли крепится без инструмента

Веб-код  
DQDURY

Дополнительная информация

WA	Угол		
	15°	20°	25°
	N° 18	N° 19	N° 20
	132	133	128
	N° 48	N° 49	N° 50
	132	133	128
	N° 3	N° 4	N° 5
	135	133	133
	N° 38	N° 39	N° 40
	135	135	130
	N° 55	N° 56	N° 57
	132	133	128

Обзор – угловые петли WA Угловая петля 120

Информация для заказа

Чашка петли		INSERTA		№ арт.
Петля	Пружина	Цвет		
CLIP top BLUMOTION	●	NI		79B9595
●	С пружиной	NI	Никелиров.	
○	Без пружины			

Чашка петли		На саморезы		№ арт.
Петля	Пружина	Цвет		
CLIP top BLUMOTION	●	NI		79B9555
CLIP top	○	NI		78A9555.T

Принадлежности			
Заглушка на плечо петли			
С   без логотипа	Надпись	Цвет	№ арт.
Без логотипа	–	NI	70.1553
Штампов.	Blum	NI	70.1553.BP

Заглушка на чашку петли		
Петля	Цвет	№ арт.
CLIP top BLUMOTION	NI	70T3504
CLIP top	NI	70T1504

TIP-ON для дверей		
Исполнение	Пружина	№ арт.
Короткий	○	956.1004
Длинный	○	956A1004
Длинный	●	956A1006

Саморез		
Ø мм	Длина (мм)	№ арт.
3,5	15	609.1500
3,5	17	609.1700

Примечание

Петли CLIP top BLUMOTION и CLIP top нельзя комбинировать на одном фасаде.

Дополнительная информация

Обзор – CLIP top BLUMOTION   CLIP top – петли	75	Обзор – TIP-ON для дверей	185
Ответные планки	156	Обзор – приспособления	561
Принадлежности – заглушка на плечо петли	164	Доп. техническая информация	662
Принадлежности – общие	166		

Монтаж, демонтаж и регулировка

Короткая ссылка  
[www.blum.com/a210](http://www.blum.com/a210)



Проектирование

Примечание

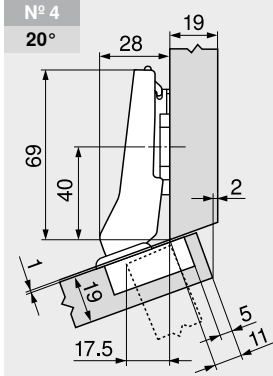
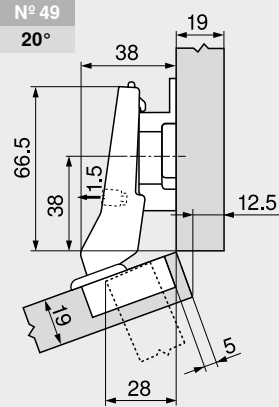
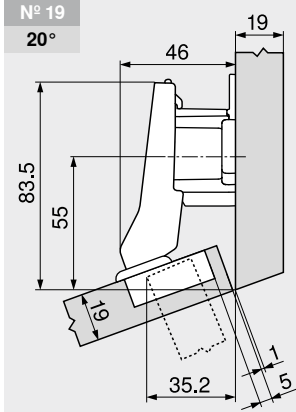
Размеры действительны при заводской настройке. При других параметрах меняется наложение двери. Рекомендуется пробная установка. Расстояние до места установки планки может не совпадать со стандартным.

<p>N° 18 15°</p>	<p>N° 48 15°</p>	<p>N° 55 15°</p>																											
<table border="1"> <thead> <tr> <th>Обозначение</th> <th>Подъем (мм)</th> <th>№ арт.</th> </tr> </thead> <tbody> <tr> <td>Ответная планка</td> <td>9</td> <td>175H7190</td> </tr> <tr> <td>Угловая подкладка</td> <td>-5°</td> <td>171A5500</td> </tr> </tbody> </table>	Обозначение	Подъем (мм)	№ арт.	Ответная планка	9	175H7190	Угловая подкладка	-5°	171A5500	<table border="1"> <thead> <tr> <th>Обозначение</th> <th>Подъем (мм)</th> <th>№ арт.</th> </tr> </thead> <tbody> <tr> <td>Ответная планка</td> <td>3</td> <td>173H7130</td> </tr> <tr> <td>Угловая подкладка</td> <td>-5°</td> <td>171A5500</td> </tr> </tbody> </table>	Обозначение	Подъем (мм)	№ арт.	Ответная планка	3	173H7130	Угловая подкладка	-5°	171A5500	<table border="1"> <thead> <tr> <th>Обозначение</th> <th>Подъем (мм)</th> <th>№ арт.</th> </tr> </thead> <tbody> <tr> <td>Ответная планка</td> <td>0</td> <td>173H7100</td> </tr> <tr> <td>Угловая подкладка</td> <td>-5°</td> <td>171A5500</td> </tr> </tbody> </table>	Обозначение	Подъем (мм)	№ арт.	Ответная планка	0	173H7100	Угловая подкладка	-5°	171A5500
Обозначение	Подъем (мм)	№ арт.																											
Ответная планка	9	175H7190																											
Угловая подкладка	-5°	171A5500																											
Обозначение	Подъем (мм)	№ арт.																											
Ответная планка	3	173H7130																											
Угловая подкладка	-5°	171A5500																											
Обозначение	Подъем (мм)	№ арт.																											
Ответная планка	0	173H7100																											
Угловая подкладка	-5°	171A5500																											

Угловая петля +20° II, накладная

Веб-код  
DQDURY

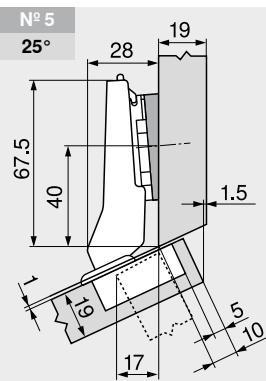
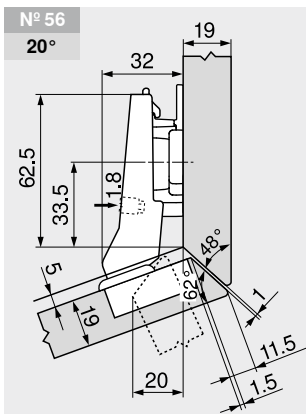
Проектирование



Обозначение	Подъем (мм)	№ арт.
Ответная планка	18	175H7190.22

Обозначение	Подъем (мм)	№ арт.
Ответная планка	9	175H7190

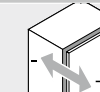
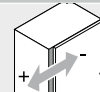
Обозначение	Подъем (мм)	№ арт.
Ответная планка	0	173H7100



Обозначение	Подъем (мм)	№ арт.
Ответная планка	6	175H9160

Обозначение	Подъем (мм)	№ арт.
Ответная планка	0	173H7100
Угловая подкладка +5°		171A5010

Регулировка

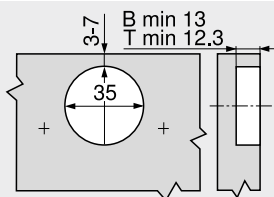


Макс.  $\pm 3.0$  мм  
См. ответные планки

$\pm 1.8$  мм

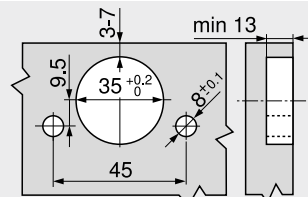
$\pm 2.0$  мм

Монтаж на саморезы

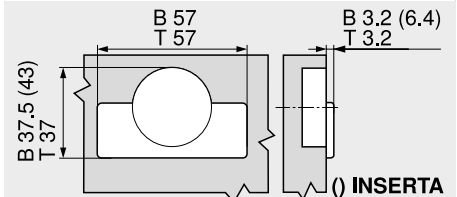


B CLIP top BLUMOTION  
T CLIP top

Монтаж INSERTA



Размеры чашки



B CLIP top BLUMOTION  
T CLIP top



- ▶ CLIP top BLUMOTION | CLIP top – петли
- ▶▶ Угловая конструкция – стандартная

Угловая петля +15° III, макс. наложение



- CLIP top BLUMOTION со встроенным BLUMOTION (с возможностью деактивации)
- CLIP top без пружины
- Угловая петля +15° III
- Угол открывания 95°
- Регулировка фасада в трех плоскостях
- Удобная регулировка по глубине с помощью механизма шнек
- Дверь устанавливается и снимается с корпуса без инструмента
- При креплении INSERTA чашка петли крепится без инструмента

Веб-код

DQDVNA

Дополнительная информация

WA	Угол		
	10°	15°	20°
	N° 17	N° 18	N° 19
	134	132	133
	N° 47	N° 48	N° 49
	134	132	133
	N° 2	N° 3	N° 4
	134	135	133
	N° 37	N° 38	N° 39
	135	135	135
		N° 55	N° 56
		132	133

Обзор – угловые петли 120  
WA Угловая петля

Информация для заказа

Чашка петли		INSERTA		№ арт.
Петля	Пружина	Цвет		
CLIP top BLUMOTION	●	NI   ONS		79B9494
●	С пружиной	NI	Никелиров.	
○	Без пружины	ONS	Черный оникс	

Чашка петли		На саморезы		№ арт.
Петля	Пружина	Цвет		
CLIP top BLUMOTION	●	NI		79B9454
CLIP top	○	NI		78A9454.T

Принадлежности			
Заглушка на плечо петли			
С   без логотипа	Надпись	Цвет	№ арт.
Без логотипа	–	NI   ONS	70.1553
Штампов.	Blum	NI	70.1553.BP

Заглушка на чашку петли		
Петля	Цвет	№ арт.
CLIP top BLUMOTION	NI   ONS	70T3504
CLIP top	NI	70T1504

TIP-ON для дверей		
Исполнение	Пружина	№ арт.
Короткий	○	956.1004
Длинный	○	956A1004
Длинный	●	956A1006

Саморез		
Ø мм	Длина (мм)	№ арт.
3,5	15	609.1500
3,5	17	609.1700

Примечание

Петли CLIP top BLUMOTION и CLIP top нельзя комбинировать на одном фасаде.

Дополнительная информация

Обзор – CLIP top BLUMOTION   CLIP top – петли	75	Обзор – TIP-ON для дверей	185
Ответные планки	156	Обзор – приспособления	561
Принадлежности – заглушка на плечо петли	164	Доп. техническая информация	662
Принадлежности – общие	166		

Монтаж, демонтаж и регулировка

Короткая ссылка  
[www.blum.com/a210](http://www.blum.com/a210)



Проектирование

Примечание

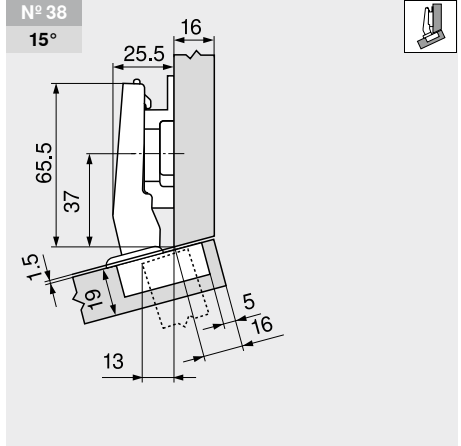
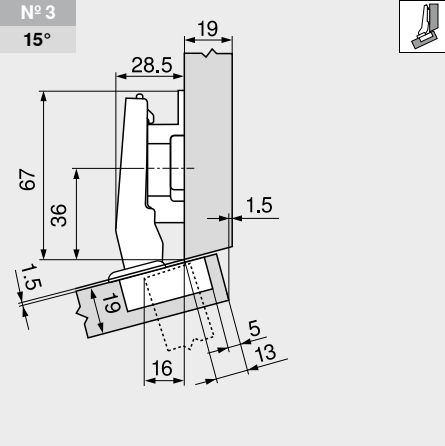
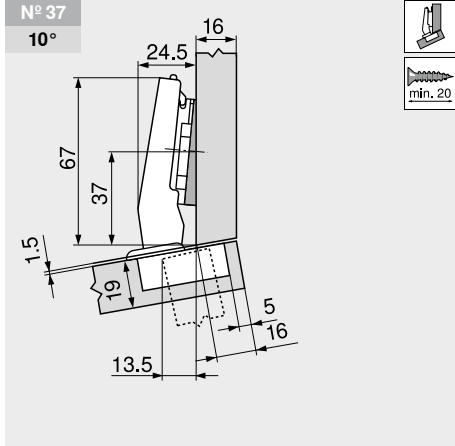
Размеры действительны при заводской настройке. При других параметрах меняется наложение двери. Рекомендуется пробная установка. Расстояние до места установки планки может не совпадать со стандартным.

<p>N° 17 10°</p>	<p>N° 47 10°</p>	<p>N° 2 10°</p>																											
<table border="1"> <thead> <tr> <th>Обозначение</th> <th>Подъем (мм)</th> <th>№ арт.</th> </tr> </thead> <tbody> <tr> <td>Ответная планка</td> <td>18</td> <td>175H7190.22</td> </tr> <tr> <td>Угловая подкладка</td> <td>-5°</td> <td>171A5500</td> </tr> </tbody> </table>	Обозначение	Подъем (мм)	№ арт.	Ответная планка	18	175H7190.22	Угловая подкладка	-5°	171A5500	<table border="1"> <thead> <tr> <th>Обозначение</th> <th>Подъем (мм)</th> <th>№ арт.</th> </tr> </thead> <tbody> <tr> <td>Ответная планка</td> <td>18</td> <td>175H7190.22</td> </tr> <tr> <td>Угловая подкладка</td> <td>-5°</td> <td>171A5500</td> </tr> </tbody> </table>	Обозначение	Подъем (мм)	№ арт.	Ответная планка	18	175H7190.22	Угловая подкладка	-5°	171A5500	<table border="1"> <thead> <tr> <th>Обозначение</th> <th>Подъем (мм)</th> <th>№ арт.</th> </tr> </thead> <tbody> <tr> <td>Ответная планка</td> <td>0</td> <td>173H7100</td> </tr> <tr> <td>Угловая подкладка</td> <td>-5°</td> <td>171A5500</td> </tr> </tbody> </table>	Обозначение	Подъем (мм)	№ арт.	Ответная планка	0	173H7100	Угловая подкладка	-5°	171A5500
Обозначение	Подъем (мм)	№ арт.																											
Ответная планка	18	175H7190.22																											
Угловая подкладка	-5°	171A5500																											
Обозначение	Подъем (мм)	№ арт.																											
Ответная планка	18	175H7190.22																											
Угловая подкладка	-5°	171A5500																											
Обозначение	Подъем (мм)	№ арт.																											
Ответная планка	0	173H7100																											
Угловая подкладка	-5°	171A5500																											

Угловая петля +15° III, макс. наложение

Веб-код  
DQDVNA

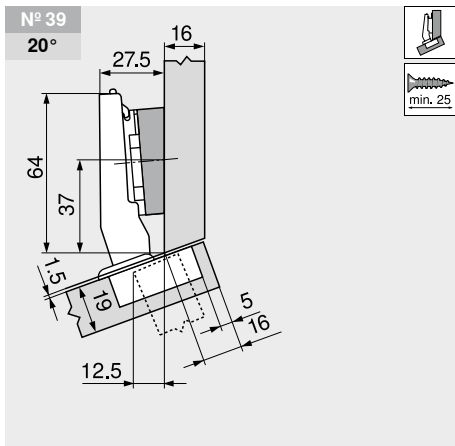
Проектирование



Обозначение	Подъем (мм)	№ арт.
Ответная планка	0	173H7100
Угловая подкладка	-5°	171A5500

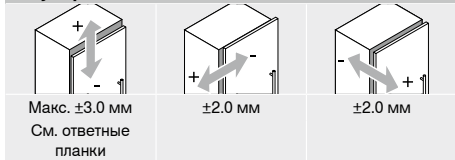
Обозначение	Подъем (мм)	№ арт.
Ответная планка	9	175H7190

Обозначение	Подъем (мм)	№ арт.
Ответная планка	6	175H9160

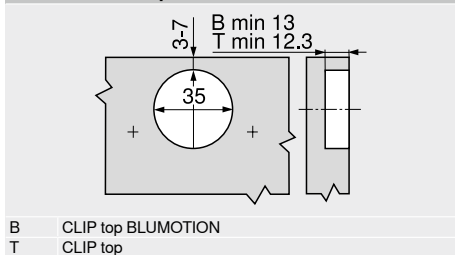


Обозначение	Подъем (мм)	№ арт.
Ответная планка	0	173H7100
Угловая подкладка	+5°	3 x 171A5070

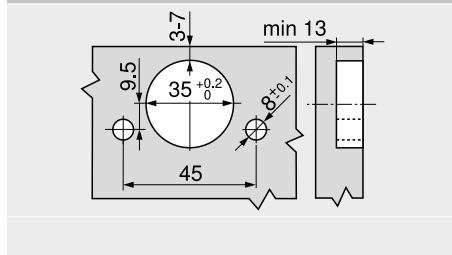
Регулировка



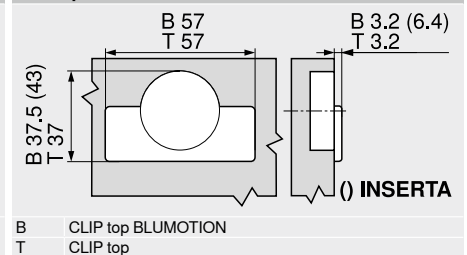
Монтаж на саморезы



Монтаж INSERTA



Размеры чашки







- ▶ CLIP top BLUMOTION | CLIP top – петли
- ▶▶ Угловая конструкция – стандартная

Угловые петли ±5°



- CLIP top BLUMOTION со встроенным BLUMOTION (с возможностью деактивации)
- CLIP top с пружиной или без пружины
- Угол установки ±5°
- Угол открывания 95°
- Регулировка фасада в трех плоскостях
- Удобная регулировка по глубине с помощью механизма шнек
- Дверь устанавливается и снимается с корпуса без инструмента
- При креплении INSERTA чашка петли крепится без инструмента

Веб-код			
DQDW6M			
Дополнительная информация			
WA	Угол	WA	Угол
	-5°		5°
	№ 15		№ 16
	137		137
			№ 46
			137
			№ 1
			137
	№ 35		№ 36
	137		137
Обзор – угловые петли			120
WA Угловая петля			

Информация для заказа

Накладная конструкция

Чашка петли		INSERTA		№ арт.
Петля	Пружина	Цвет		
CLIP top	●	NI		71B9590
BLUMOTION	●	NI		71T9590B
CLIP top	○	NI		70T9590BTL
●	С пружиной	NI	Никелиров.	
○	Без пружины			

Полунакладная конструкция

Чашка петли		INSERTA		№ арт.
Петля	Пружина	Цвет		
CLIP top	●	NI		71B9690
BLUMOTION	●	NI		71T9690B
CLIP top	○	NI		70T9690BTL
●	С пружиной	NI	Никелиров.	
○	Без пружины			

Вкладная конструкция

Чашка петли		INSERTA		№ арт.
Петля	Пружина	Цвет		
CLIP top	●	NI		71B9790
BLUMOTION	●	NI		71T9790B
CLIP top	○	NI		70T9790BTL
●	С пружиной	NI	Никелиров.	
○	Без пружины			

Чашка петли		На саморезы		№ арт.
Петля	Пружина	Цвет		
CLIP top	●	NI		71B9550
BLUMOTION	●	NI		71T9550
CLIP top	○	NI		70T9550.TL

Чашка петли		На саморезы		№ арт.
Петля	Пружина	Цвет		
CLIP top	●	NI		71B9650
BLUMOTION	●	NI		71T9650
CLIP top	○	NI		70T9650.TL

Чашка петли		На саморезы		№ арт.
Петля	Пружина	Цвет		
CLIP top	●	NI		71B9750
BLUMOTION	●	NI		71T9750
CLIP top	○	NI		70T9750.TL

Принадлежности			
Заглушка на плечо петли			
С   без логотипа	Надпись	Цвет	№ арт.
Без логотипа	–	NI	70.1553
Штампов.	Blum	NI	70.1553.BP

Принадлежности			
Заглушка на плечо петли			
С   без логотипа	Надпись	Цвет	№ арт.
Без логотипа	–	NI	70.1663
Штампов.	Blum	NI	70.1663.BP

Принадлежности			
Заглушка на плечо петли			
С   без логотипа	Надпись	Цвет	№ арт.
Без логотипа	–	NI	70.1663
Штампов.	Blum	NI	70.1663.BP

Примечание

Петли CLIP top BLUMOTION и CLIP top нельзя комбинировать на одном фасаде.

Принадлежности – общие

TIP-ON для дверей		
Исполнение	Пружина	№ арт.
Короткий	○	956.1004
Длинный	○	956A1004
Длинный	●	956A1006

Заглушка на чашку петли		
Петля	Цвет	№ арт.
CLIP top	NI	70T3504
BLUMOTION	NI	70T1504

Саморез		
Ø мм	Длина (мм)	№ арт.
3.5	15	609.1500
3.5	17	609.1700

Дополнительная информация

Обзор – CLIP top BLUMOTION   CLIP top – петли	75
Ответные планки	156
Принадлежности – заглушка на плечо петли	164
Принадлежности – общие	166
Обзор – BLUMOTION для дверей	171

Обзор – TIP-ON для дверей	185
Обзор – приспособления	561
Доп. техническая информация	662

Монтаж, демонтаж и регулировка

Короткая ссылка  
www.blum.com/a210



Проектирование

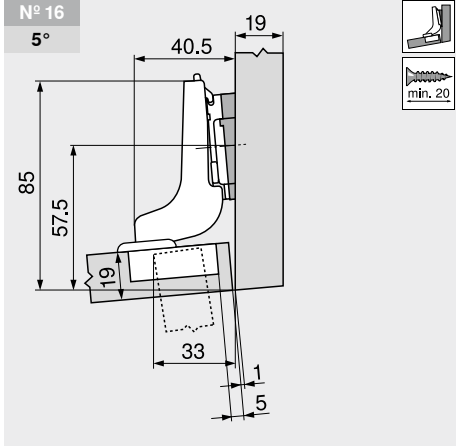
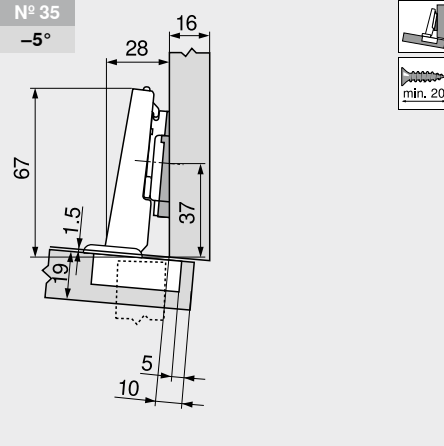
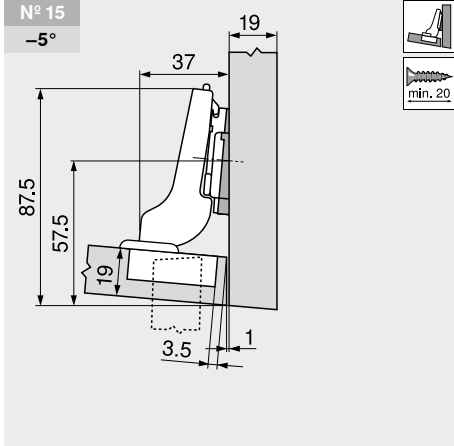
Примечание

Размеры действительны при заводской настройке. При других параметрах меняется наложение двери. Рекомендуется пробная установка. Расстояние до места установки планки может не совпадать со стандартным.

Угловые петли  $\pm 5^\circ$

Веб-код  
DQDW6M

Проектирование



Петля с изгибом плеча 9.5 мм

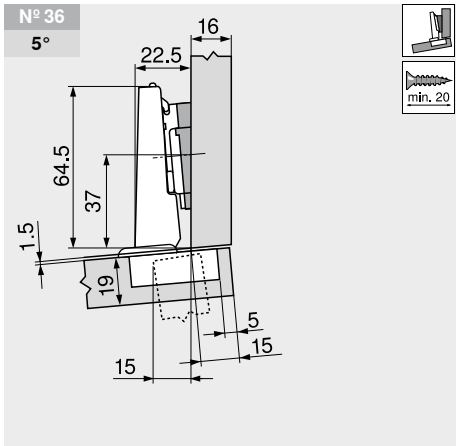
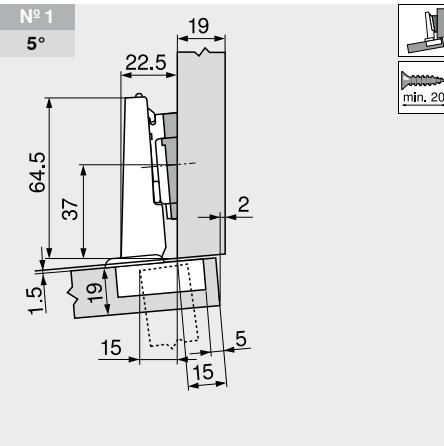
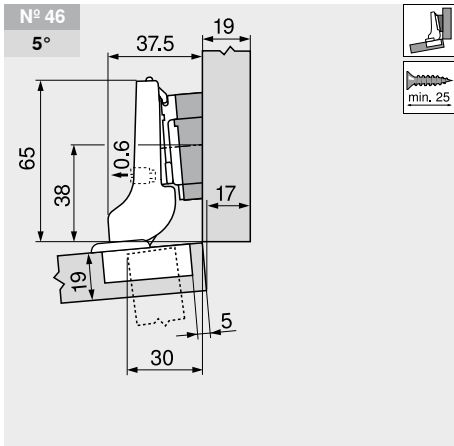
Обозначение	Подъем (мм)	№ арт.
Ответная планка 0		173H7100
Угловая подкладка -5°		171A5500

Петля с прямым плечом

Обозначение	Подъем (мм)	№ арт.
Ответная планка 0		173H7100
Угловая подкладка -5°		171A5500

Петля с изгибом плеча 18 мм

Обозначение	Подъем (мм)	№ арт.
Ответная планка 0		173H7100
Угловая подкладка +5°		171A5010



Петля с изгибом плеча 9.5 мм

Обозначение	Подъем (мм)	№ арт.
Ответная планка 0		173H7100
Угловая подкладка +5°	3 x	171A5070

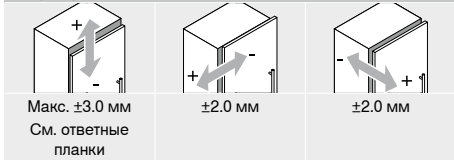
Петля с прямым плечом

Обозначение	Подъем (мм)	№ арт.
Ответная планка 0		173H7100
Угловая подкладка +5°		171A5010

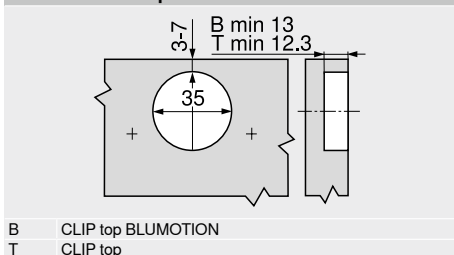
Петля с прямым плечом

Обозначение	Подъем (мм)	№ арт.
Ответная планка 0		173H7100
Угловая подкладка +5°		171A5010

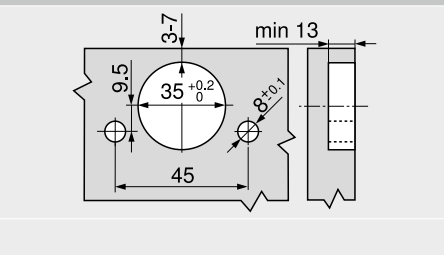
Регулировка



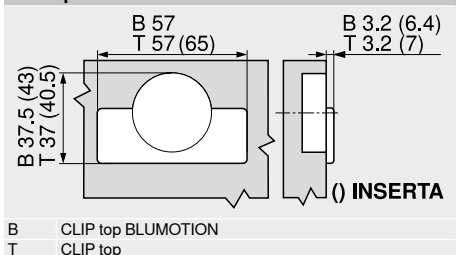
Монтаж на саморезы



Монтаж INSERTA



Размеры чашки





- ▶ CLIP top BLUMOTION | CLIP top – петли
- ▶▶ Угловая конструкция – стандартная

Угловая петля –15° III, макс. наложение



- CLIP top BLUMOTION со встроенным BLUMOTION (с возможностью деактивации)
- CLIP top без пружины
- Угловая петля –15° III
- Угол открывания 110°
- Регулировка фасада в трех плоскостях
- Удобная регулировка по глубине с помощью механизма шнек
- Дверь устанавливается и снимается с корпуса без инструмента
- При креплении INSERTA чашка петли крепится без инструмента

Веб-код

DQDWVY

Дополнительная информация

WA	Угол		
	–20°	–15°	–10°
N° 12	N° 13	N° 14	
	138	138	139
N° 32	N° 33	N° 34	
	138	139	139

Обзор – угловые петли 120  
WA Угловая петля

Информация для заказа

Чашка петли		INSERTA		№ арт.
Петля	Пружина	Цвет		
CLIP top BLUMOTION	●	NI		79B3493
●	С пружиной	NI	Никелиров.	
○	Без пружины			

Чашка петли		На саморезы		№ арт.
Петля	Пружина	Цвет		
CLIP top BLUMOTION	●	NI		79B3453
CLIP top	○	NI		78A5453.T

Принадлежности			
Заглушка на плечо петли			
С   без логотипа	Надпись	Цвет	№ арт.
Без логотипа	–	NI	70.1553
Штампов.	Blum	NI	70.1553.BP

Заглушка на чашку петли		
Петля	Цвет	№ арт.
CLIP top BLUMOTION	NI	70T3504
CLIP top	NI	70T1504

TIP-ON для дверей		
Исполнение	Пружина	№ арт.
Короткий	○	956.1004
Длинный	○	956A1004
Длинный	●	956A1006

Саморез		
Ø мм	Длина (мм)	№ арт.
3,5	15	609.1500
3,5	17	609.1700

Примечание

Петли CLIP top BLUMOTION и CLIP top нельзя комбинировать на одном фасаде.

Дополнительная информация

Обзор – CLIP top BLUMOTION   CLIP top – петли	75	Обзор – TIP-ON для дверей	185
Ответные планки	156	Обзор – приспособления	561
Принадлежности – заглушка на плечо петли	164	Доп. техническая информация	662
Принадлежности – общие	166		

Монтаж, демонтаж и регулировка

Короткая ссылка  
[www.blum.com/a210](http://www.blum.com/a210)



Проектирование

Примечание

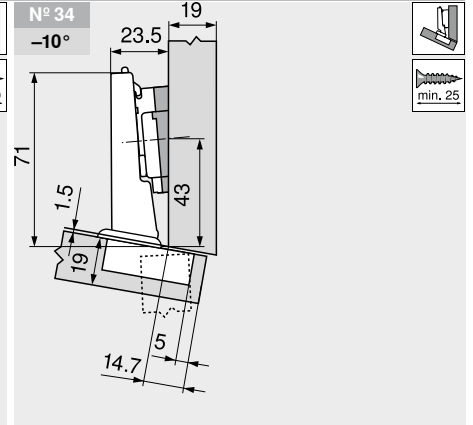
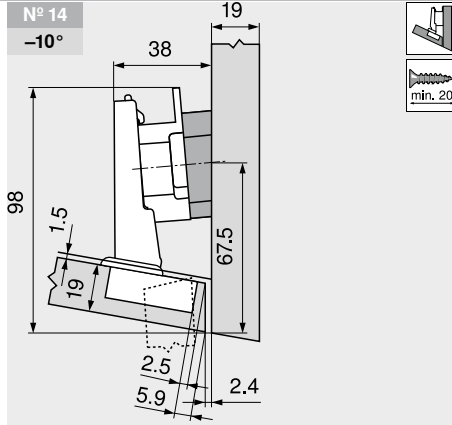
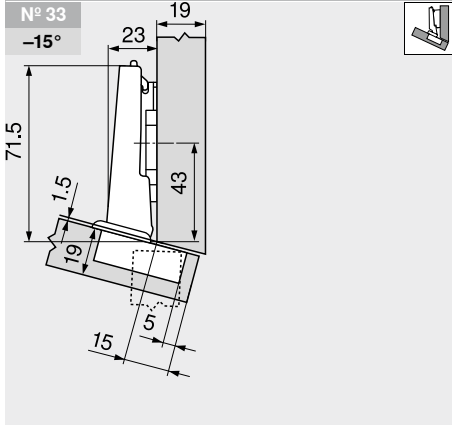
Размеры действительны при заводской настройке. При других параметрах меняется наложение двери. Рекомендуется пробная установка. Расстояние до места установки планки может не совпадать со стандартным.

<p>N° 12 –20°</p>	<p>N° 32 –20°</p>	<p>N° 13 –15°</p>																								
<table border="1"> <thead> <tr> <th>Обозначение</th> <th>Подъем (мм)</th> <th>№ арт.</th> </tr> </thead> <tbody> <tr> <td>Ответная планка</td> <td>6</td> <td>175H9160</td> </tr> <tr> <td>Угловая подкладка</td> <td>–5°</td> <td>171A5500</td> </tr> </tbody> </table>	Обозначение	Подъем (мм)	№ арт.	Ответная планка	6	175H9160	Угловая подкладка	–5°	171A5500	<table border="1"> <thead> <tr> <th>Обозначение</th> <th>Подъем (мм)</th> <th>№ арт.</th> </tr> </thead> <tbody> <tr> <td>Ответная планка</td> <td>0</td> <td>173H7100</td> </tr> <tr> <td>Угловая подкладка</td> <td>–5°</td> <td>171A5500</td> </tr> </tbody> </table>	Обозначение	Подъем (мм)	№ арт.	Ответная планка	0	173H7100	Угловая подкладка	–5°	171A5500	<table border="1"> <thead> <tr> <th>Обозначение</th> <th>Подъем (мм)</th> <th>№ арт.</th> </tr> </thead> <tbody> <tr> <td>Ответная планка</td> <td>18</td> <td>175H7190.22</td> </tr> </tbody> </table>	Обозначение	Подъем (мм)	№ арт.	Ответная планка	18	175H7190.22
Обозначение	Подъем (мм)	№ арт.																								
Ответная планка	6	175H9160																								
Угловая подкладка	–5°	171A5500																								
Обозначение	Подъем (мм)	№ арт.																								
Ответная планка	0	173H7100																								
Угловая подкладка	–5°	171A5500																								
Обозначение	Подъем (мм)	№ арт.																								
Ответная планка	18	175H7190.22																								

Угловая петля  $-15^\circ$  III, макс. наложение

Веб-код  
DQDWVY

Проектирование

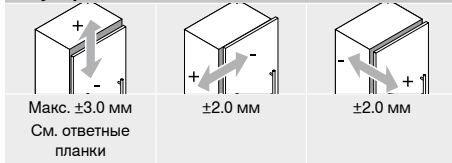


Обозначение	Подъем (мм)	№ арт.
Ответная планка	0	173H7100

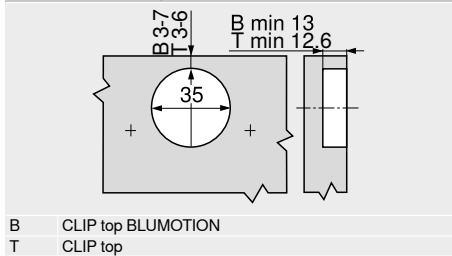
Обозначение	Подъем (мм)	№ арт.
Ответная планка	9	175H7190
Угловая подкладка	+5°	3 x 171A5070

Обозначение	Подъем (мм)	№ арт.
Ответная планка	0	173H7100
Угловая подкладка	+5°	171A5010

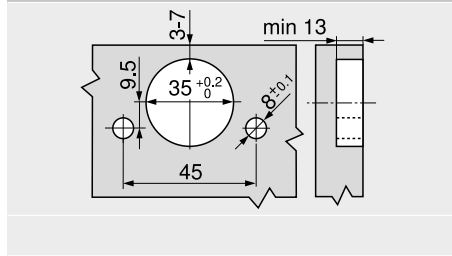
Регулировка



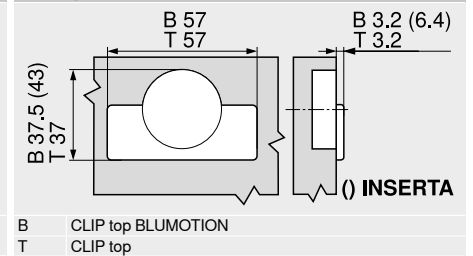
Монтаж на саморезы



Монтаж INSERTA



Размеры чашки





- ▶ CLIP top BLUMOTION | CLIP top – петли
- ▶▶ Угловая конструкция – стандартная

Угловая петля –30° III, макс. наложение



- CLIP top BLUMOTION со встроенным BLUMOTION (с возможностью деактивации)
- CLIP top без пружины
- Угловая петля –30° III
- Угол открывания 110°
- Регулировка фасада в трех плоскостях
- Удобная регулировка по глубине с помощью механизма шнек
- Дверь устанавливается и снимается с корпуса без инструмента
- При креплении INSERTA чашка петли крепится без инструмента

Веб-код

DQDXLA

Дополнительная информация

WA	Угол		
	-35°	-30°	-25°
			N° 11
			140
	N° 29	N° 30	N° 31
	140	140	141

Обзор – угловые петли	120
WA Угловая петля	

Информация для заказа

Чашка петли		INSERTA		№ арт.
Петля	Пружина	Цвет		
CLIP top BLUMOTION	●	NI		79B3491
●	С пружиной	NI	Никелиров.	
○	Без пружины			

Чашка петли		На саморезы		№ арт.
Петля	Пружина	Цвет		
CLIP top BLUMOTION	●	NI		79B3451
CLIP top	○	NI		78A5451.T

Принадлежности			
Заглушка на плечо петли			
С   без логотипа	Надпись	Цвет	№ арт.
Без логотипа	–	NI	70.1553
Штампов.	Blum	NI	70.1553.BP

Заглушка на чашку петли		
Петля	Цвет	№ арт.
CLIP top BLUMOTION	NI	70T3504
CLIP top	NI	70T1504

TIP-ON для дверей		
Исполнение	Пружина	№ арт.
Короткий	○	956.1004
Длинный	○	956A1004
Длинный	●	956A1006

Саморез		
Ø мм	Длина (мм)	№ арт.
3,5	15	609.1500
3,5	17	609.1700

Примечание

Петли CLIP top BLUMOTION и CLIP top нельзя комбинировать на одном фасаде.

Дополнительная информация

Обзор – CLIP top BLUMOTION   CLIP top – петли	75	Обзор – TIP-ON для дверей	185
Ответные планки	156	Обзор – приспособления	561
Принадлежности – заглушка на плечо петли	164	Доп. техническая информация	662
Принадлежности – общие	166		

Монтаж, демонтаж и регулировка

Короткая ссылка  
www.blum.com/a210



Проектирование

Примечание

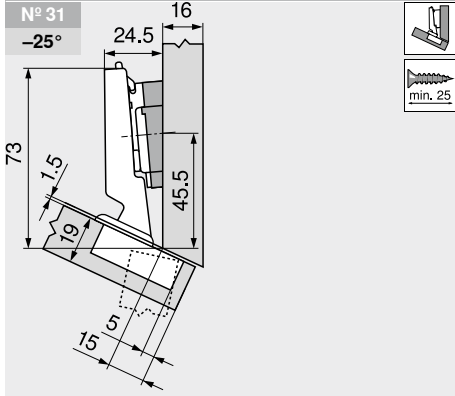
Размеры действительны при заводской настройке. При других параметрах меняется наложение двери. Рекомендуется пробная установка. Расстояние до места установки планки может не совпадать со стандартным.

N° 29 –35°		N° 30 –30°		N° 11 –25°	
Обозначение	Подъем (мм)	№ арт.	Обозначение	Подъем (мм)	№ арт.
Ответная планка	0	173H7100	Ответная планка	3	173H7130
Угловая подкладка	-5°	171A5500			
			Обозначение	Подъем (мм)	№ арт.
			Ответная планка	9	175H7190
			Угловая подкладка	+5°	3 x 171A5070

Угловая петля –30° III, макс. наложение

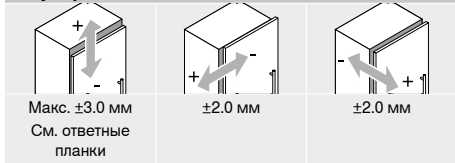
Веб-код  
DQDXLA

Проектирование

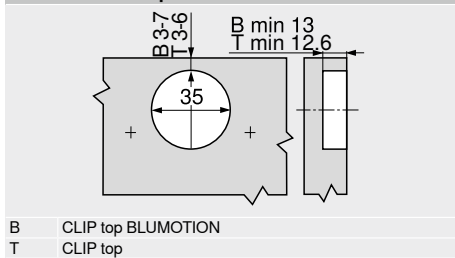


Обозначение	Подъем (мм)	№ арт.
Ответная планка	0	173H7100
Угловая подкладка	+5°	171A5040

Регулировка

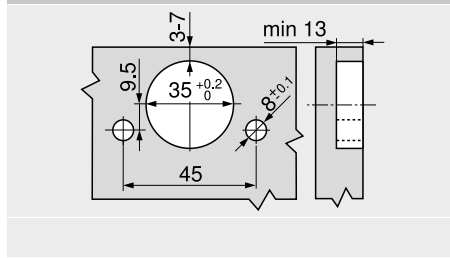


Монтаж на саморезы

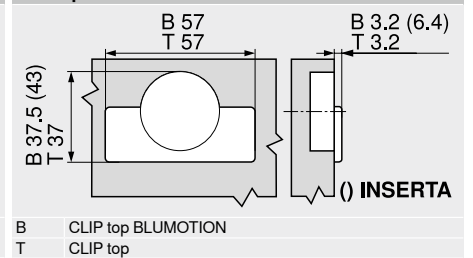


B CLIP top BLUMOTION  
T CLIP top

Монтаж INSERTA



Размеры чашки



B CLIP top BLUMOTION  
T CLIP top





- ▶ CLIP top BLUMOTION | CLIP top – петли
- ▶▶ Угловая конструкция – стандартная

Угловая петля –45° III, макс. наложение



- CLIP top BLUMOTION со встроенным BLUMOTION (с возможностью деактивации)
- CLIP top без пружины
- Угловая петля –45° III
- Угол открывания 110°
- Регулировка фасада в трех плоскостях
- Удобная регулировка по глубине с помощью механизма шнек
- Дверь устанавливается и снимается с корпуса без инструмента
- При креплении INSERTA чашка петли крепится без инструмента

Веб-код  
DQDYAM

Дополнительная информация

WA	Угол		
	-50°	-45°	-40°
	№ 26	№ 27	№ 28
	142	142	142

Обзор – угловые петли 120  
WA Угловая петля

Информация для заказа

Чашка петли		INSERTA		
Петля	Пружина	Цвет	№ арт.	
CLIP top BLUMOTION	●	NI	79B3490	
●	С пружиной	NI	Никелиров.	
○	Без пружины			

Чашка петли		На саморезы		
Петля	Пружина	Цвет	№ арт.	
CLIP top BLUMOTION	●	NI	79B3450	
CLIP top	○	NI	78A5450.T	

Принадлежности			
Заглушка на плечо петли			
С   без логотипа	Надпись	Цвет	№ арт.
Без логотипа	–	NI	70.1553
Штампов.	Blum	NI	70.1553.BP

Заглушка на чашку петли		
Петля	Цвет	№ арт.
CLIP top BLUMOTION	NI	70T3504
CLIP top	NI	70T1504

TIP-ON для дверей		
Исполнение	Пружина	№ арт.
Короткий	○	956.1004
Длинный	○	956A1004
Длинный	●	956A1006

Саморез		
Ø мм	Длина (мм)	№ арт.
3,5	15	609.1500
3,5	17	609.1700

Примечание

Петли CLIP top BLUMOTION и CLIP top нельзя комбинировать на одном фасаде.

Дополнительная информация

Обзор – CLIP top BLUMOTION   CLIP top – петли	75	Обзор – TIP-ON для дверей	185
Ответные планки	156	Обзор – приспособления	561
Принадлежности – заглушка на плечо петли	164	Доп. техническая информация	662
Принадлежности – общие	166		

Монтаж, демонтаж и регулировка

Короткая ссылка  
[www.blum.com/a210](http://www.blum.com/a210)



Проектирование

Примечание

Размеры действительны при заводской настройке. При других параметрах меняется наложение двери. Рекомендуется пробная установка. Расстояние до места установки планки может не совпадать со стандартным.

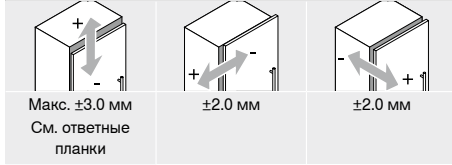
<p>№ 26 –50°</p>	<p>№ 27 –45°</p>	<p>№ 28 –40°</p>																								
<table border="1"> <thead> <tr> <th>Обозначение</th> <th>Подъем (мм)</th> <th>№ арт.</th> </tr> </thead> <tbody> <tr> <td>Ответная планка</td> <td>0</td> <td>173H7100</td> </tr> <tr> <td>Угловая подкладка</td> <td>–5°</td> <td>171A5500</td> </tr> </tbody> </table>	Обозначение	Подъем (мм)	№ арт.	Ответная планка	0	173H7100	Угловая подкладка	–5°	171A5500	<table border="1"> <thead> <tr> <th>Обозначение</th> <th>Подъем (мм)</th> <th>№ арт.</th> </tr> </thead> <tbody> <tr> <td>Ответная планка</td> <td>3</td> <td>173H7130</td> </tr> </tbody> </table>	Обозначение	Подъем (мм)	№ арт.	Ответная планка	3	173H7130	<table border="1"> <thead> <tr> <th>Обозначение</th> <th>Подъем (мм)</th> <th>№ арт.</th> </tr> </thead> <tbody> <tr> <td>Ответная планка</td> <td>0</td> <td>173H7100</td> </tr> <tr> <td>Угловая подкладка</td> <td>+5°</td> <td>2 x 171A5040</td> </tr> </tbody> </table>	Обозначение	Подъем (мм)	№ арт.	Ответная планка	0	173H7100	Угловая подкладка	+5°	2 x 171A5040
Обозначение	Подъем (мм)	№ арт.																								
Ответная планка	0	173H7100																								
Угловая подкладка	–5°	171A5500																								
Обозначение	Подъем (мм)	№ арт.																								
Ответная планка	3	173H7130																								
Обозначение	Подъем (мм)	№ арт.																								
Ответная планка	0	173H7100																								
Угловая подкладка	+5°	2 x 171A5040																								

Угловая петля –45° III, макс. наложение

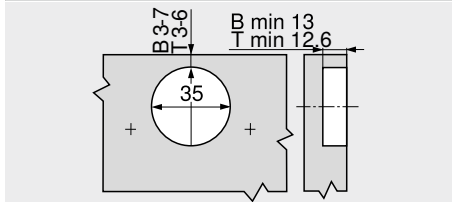
Веб-код  
 DQDYAM

Проектирование

Регулировка

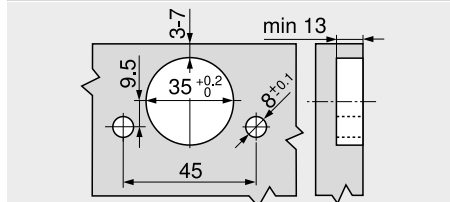


Монтаж на саморезы

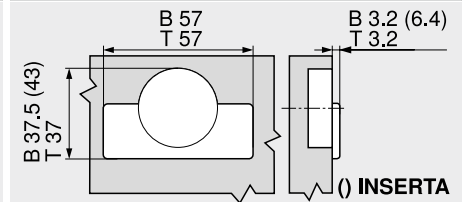


B CLIP top BLUMOTION  
 T CLIP top

Монтаж INSERTA



Размеры чашки



B CLIP top BLUMOTION  
 T CLIP top



- ▶ CLIP top BLUMOTION | CLIP top – петли
- ▶▶ Угловая конструкция – тонкие фасады

Петля для тонких фасадов – угловая конструкция



- Тонкие фасады толщиной 8–14 мм
- Система крепления EXPANDO T для различных материалов
- CLIP top BLUMOTION со встроенным BLUMOTION (с возможностью деактивации)
- CLIP top с пружиной или без пружины
- Петля с нулевым входением (для шкафов с внутренними ящиками или выдвижными полками)
- Угол открывания 110°
- Регулировка фасада в трех плоскостях
- Дверь устанавливается и снимается с корпуса без инструмента

Дополнительная информация

WA	Угол		WA	Угол		
	-5°			5°	10°	15°
	N° 114			N° 115	N° 116	N° 117
	144			144	145	145
	N° 110			N° 111	N° 112	N° 113
	144			145	145	145
Обзор – угловые петли						120
WA Угловая петля						

Информация для заказа

Чашка петли		EXPANDO T	
Петля	Пружина	Цвет	№ арт.
CLIP top BLUMOTION	●	NI	71B453T
CLIP top	●	NI	71T453T
CLIP top	○	NI	70T453T.TL
●	С пружиной	NI	Никелиров.
○	Без пружины		

Принадлежности			
TIP-ON для дверей			
Исполнение	Петля	Пружина	№ арт.
Короткий	CLIP top	○	956.1004
Длинный	CLIP top	○	956A1004
Длинный	CLIP top	●	956A1006

Заглушка на чашку петли		
Петля	Цвет	№ арт.
CLIP top BLUMOTION	NI	70T4504
CLIP top	NI	70T4504

Заглушка на плечо петли			
С   без логотипа	Надпись	Цвет	№ арт.
Без логотипа	–	NI	70.4503
Штампов.	Blum	NI	70.4503.BP

Примечание

В случае комбинирования петля CLIP top BLUMOTION и CLIP top с пружиной на небольших фасадах шириной до 300 мм рекомендуется пробная установка. При более широких фасадах комбинирование не рекомендуется!.

Дополнительная информация

Обзор – CLIP top BLUMOTION   CLIP top – петли	75	Система крепления для тонких фасадов – EXPANDO T	554	Монтаж, демонтаж и регулировка
Обзор – BLUMOTION для дверей	171	Рекомендации по установке и ограничение ответственности – EXPANDO T	555	Короткая ссылка <a href="http://www.blum.com/a210">www.blum.com/a210</a>
Обзор – TIP-ON для дверей	185	Принадлежности – общие	166	
Ответные планки	156			



Проектирование

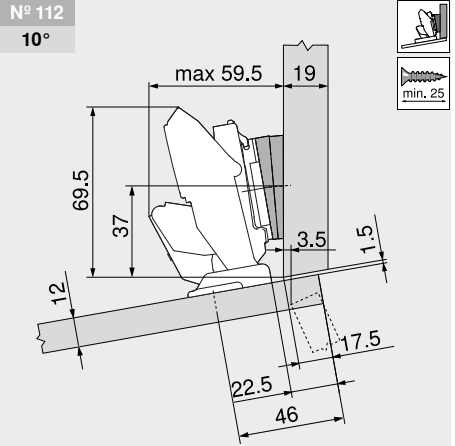
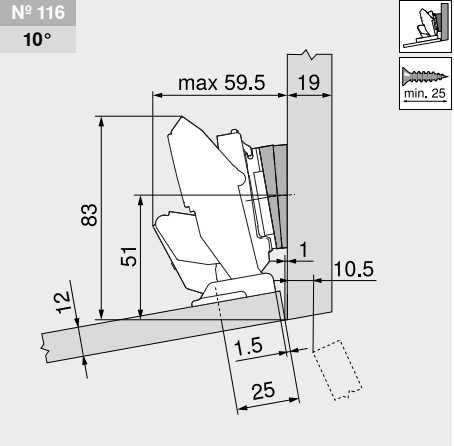
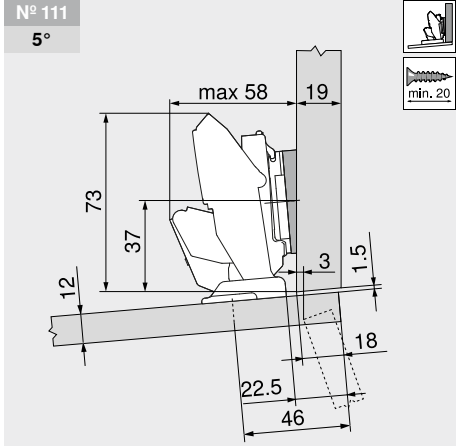
Примечание

При заводской настройке размеры действительны для толщины фасада 12 мм и толщины корпуса 19 мм. При других параметрах меняется наложение двери. Рекомендуется пробная установка. Расстояние до места установки планки может не совпадать со стандартным.

N° 114 -5°			N° 110 -5°			N° 115 5°		
Обозначение	Подъем (мм)	№ арт.	Обозначение	Подъем (мм)	№ арт.	Обозначение	Подъем (мм)	№ арт.
Ответная планка	0	173H7100	Ответная планка	0	173H7100	Ответная планка	0	173H7100
Угловая подкладка -5°		171A5500	Угловая подкладка -5°		171A5500	Угловая подкладка +5°		171A5010

Петля для тонких фасадов – угловая конструкция

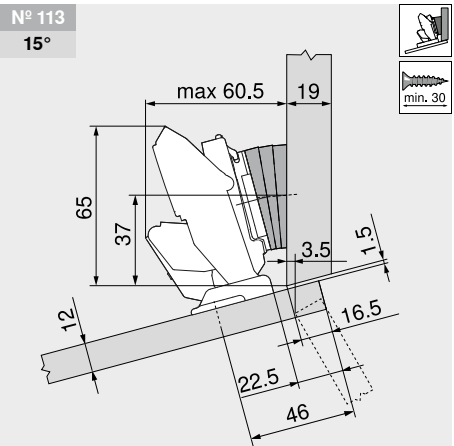
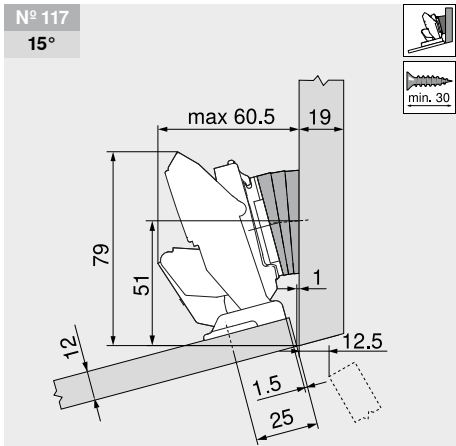
Проектирование



Обозначение	Подъем (мм)	№ арт.
Ответная планка	0	173Н7100
Угловая подкладка	+5°	171А5010

Обозначение	Подъем (мм)	№ арт.
Ответная планка	0	173Н7100
Угловая подкладка	+5° 2 x	171А5010

Обозначение	Подъем (мм)	№ арт.
Ответная планка	0	173Н7100
Угловая подкладка	+5° 2 x	171А5010



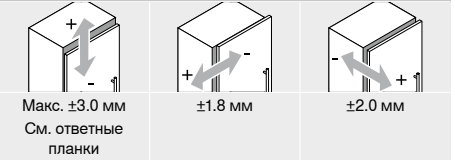
Обозначение	Подъем (мм)	№ арт.
Ответная планка	0	173Н7100
Угловая подкладка	+5° 3 x	171А5010

Обозначение	Подъем (мм)	№ арт.
Ответная планка	0	173Н7100
Угловая подкладка	+5° 3 x	171А5010

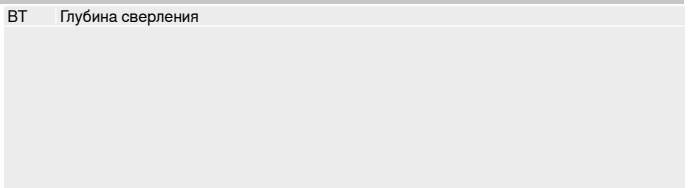
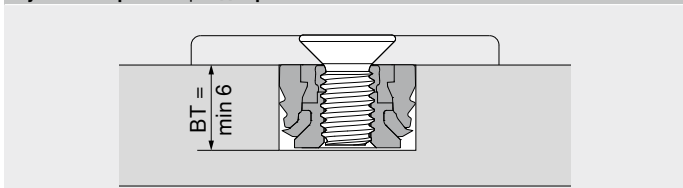
Позиции крепления



Регулировка



Глубина сверления | подбор винтов – EXPANDO T





- ▶ CLIP top BLUMOTION | CLIP top – петли
- ▶▶ Угловая конструкция – стеклянная дверь

Угловая петля CRISTALLO



- Петля для стеклянных и зеркальных дверей
- Пластина наклеивается на стекло, сверления стекла не требуется
- Установка петли на пластину без инструмента
- CLIP top BLUMOTION со встроенным BLUMOTION (с возможностью деактивации)
- CLIP top с пружиной или без пружины
- Угол открывания 110°
- Регулировка фасада в трех плоскостях
- Удобная регулировка по глубине с помощью механизма шнек
- Дверь устанавливается и снимается с корпуса без инструмента

Дополнительная информация

WA	Угол		WA	Угол		
	-5°			5°	10°	15°
	N° 106			N° 103	N° 104	N° 105
	146			146	147	147
				N° 100	N° 101	N° 102
	146			147	147	147
Обзор – угловые петли						120
WA						Угловая петля

Информация для заказа

Чашка петли		CRISTALLO 110°	
Петля	Пружина	Цвет	№ арт.
CLIP top BLUMOTION	●	NI	71B4500C
CLIP top	●	NI	71T4500C
CLIP top	○	NI	70T4500CTL
●	С пружиной	NI	Никелиров.
○	Без пружины		

Принадлежности		
Исполнение	Пружина	№ арт.
	<input type="checkbox"/>	TIP-ON для дверей
Короткий	○	956.1004
Длинный	○	956A1004
Длинный	●	956A1006

Заглушка на плечо петли			
С   без логотипа	Надпись	Цвет	№ арт.
Без логотипа	–	NI	70.4503
Штампов.	Blum	NI	70.4503.BP

Пластина CRISTALLO		
Для наклеивания		
Материал фасада	Цвет	№ арт.
Стекло   зеркало	Матово-никел.	70T4568C
Зеркало	Спец. никелир.	70T4568C

Примечание

В случае комбинирования петель CLIP top BLUMOTION и CLIP top с пружиной на небольших фасадах шириной до 300 мм рекомендуется пробная установка. При более широких фасадах комбинирование не рекомендуется.

Дополнительная информация

Обзор – CLIP top BLUMOTION   CLIP top – петли	75	Отступ от края	109
Обзор – TIP-ON для дверей	185	Ответные планки	156
Обзор – BLUMOTION для дверей	171	Принадлежности – заглушка на плечо петли	164
Ограничение ответственности	108		

Монтаж, демонтаж и регулировка

Короткая ссылка  
www.blum.com/a210



Проектирование

Примечание

При заводской настройке размеры действительны для толщины фасада 6 мм и толщины корпуса 19 мм. При других параметрах меняется наложение двери. Рекомендуется пробная установка. Расстояние до места установки планки может не совпадать со стандартным.

**N° 106**  
-5°

Обозначение	Подъем (мм)	№ арт.
Ответная планка	0	173H7100
Угловая подкладка -5°		171A5500

**N° 107**  
-5°

Обозначение	Подъем (мм)	№ арт.
Ответная планка	0	173H7100
Угловая подкладка -5°		171A5500

**N° 103**  
5°

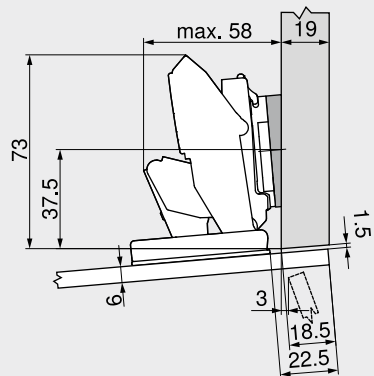
Обозначение	Подъем (мм)	№ арт.
Ответная планка	0	173H7100
Угловая подкладка +5°		171A5010

### Угловая петля CRISTALLO

#### Проектирование

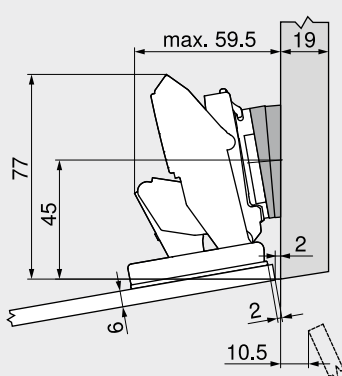
№ 100

5°



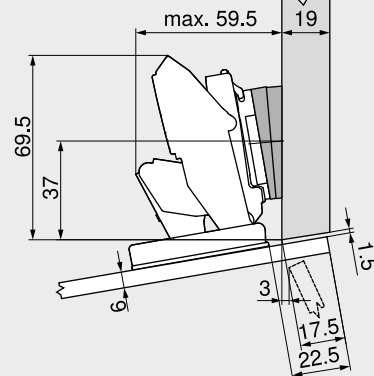
№ 104

10°



№ 101

10°



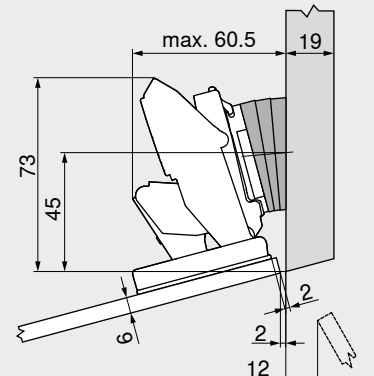
Обозначение	Подъем (мм)	№ арт.
Ответная планка	0	173Н7100
Угловая подкладка	+5°	171А5010

Обозначение	Подъем (мм)	№ арт.
Ответная планка	0	173Н7100
Угловая подкладка	+5° 2 x	171А5010

Обозначение	Подъем (мм)	№ арт.
Ответная планка	0	173Н7100
Угловая подкладка	+5° 2 x	171А5010

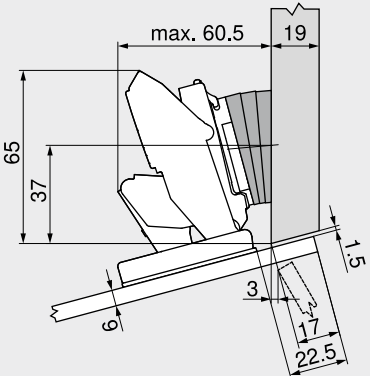
№ 105

15°



№ 102

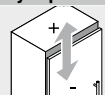
15°



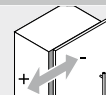
Обозначение	Подъем (мм)	№ арт.
Ответная планка	0	173Н7100
Угловая подкладка	+5° 3 x	171А5010

Обозначение	Подъем (мм)	№ арт.
Ответная планка	0	173Н7100
Угловая подкладка	+5° 3 x	171А5010

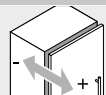
#### Регулировка



Макс. ±3.0 мм  
См. ответные планки



±2.0 мм



+3.0 мм  
-2.0 мм





- ▶ CLIP top BLUMOTION | CLIP top – петли
- ▶▶ Угловая конструкция – стеклянная дверь

Угловая петля +45° для стеклянных дверей



- Петля для стеклянных дверей
- Для толщины фасада 4.5–7 мм
- CLIP top с пружиной
- Угловая петля +45°
- Угол открывания 94°
- Регулировка фасада в трех плоскостях
- Удобная регулировка по глубине с помощью механизма шнек
- Дверь устанавливается и снимается с корпуса без инструмента
- Саморезы для крепления чашки в комплекте

Дополнительная информация

WA	Угол		
	40°	45°	50°
	N° 74	N° 75	N° 76
	148	148	149
		N° 67	N° 68
		148	149

Обзор – угловые петли	120
WA Угловая петля	

Информация для заказа

<input type="checkbox"/> Чашка петли	<input type="checkbox"/> На саморезы		
Петля	Пружина	Цвет	№ арт.
CLIP top	●	NI	79A4108.T
● С пружиной		NI Никелиров.	

<input type="checkbox"/> Заглушка на чашку петли			
Цвет			№ арт.
S   G   CR   NI-M			84.4120
S Черный	G Позолоченный		
CR Хромированный	NI-M Никелированный, матовый		

<input type="checkbox"/> Заглушка на чашку петли			
Цвет			№ арт.
S   G   CR   NI-M			84.4140
S Черный	G Позолоченный		
CR Хромированный	NI-M Никелированный, матовый		

Принадлежности

<input type="checkbox"/> BLUMOTION 970A		
Исполнение	№ арт.	
Врезной	970A1002	

Принадлежности

<input type="checkbox"/> TIP-ON для дверей		
Исполнение	Пружина	№ арт.
Длинный	●	956A1006

Принадлежности

<input type="checkbox"/> Заглушка на плечо петли			
C   без логотипа	Надпись	Цвет	№ арт.
Без логотипа	–	NI	70.1553
Штампов.	Blum	NI	70.1553.BP

Дополнительная информация

Обзор – CLIP top BLUMOTION   CLIP top – петли	75
Ответные планки	156
Принадлежности – заглушка на плечо петли	164
Принадлежности – общие	166

Обзор – BLUMOTION для дверей	171
Обзор – приспособления	561
Доп. техническая информация	662

Монтаж, демонтаж и регулировка

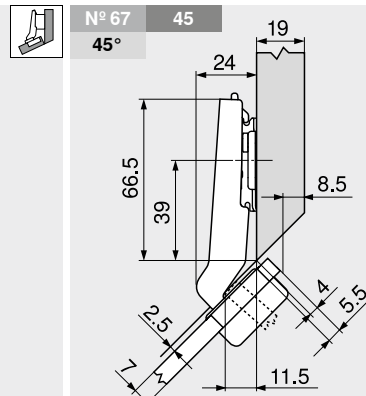
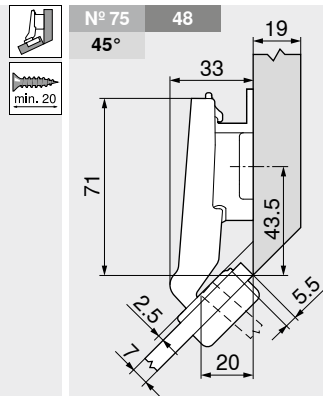
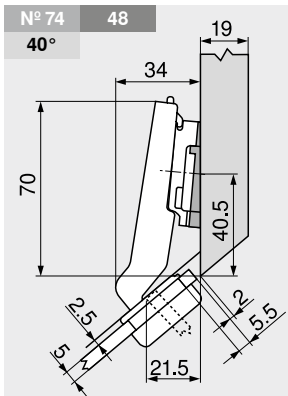
Короткая ссылка  
www.blum.com/a210



Проектирование

Примечание

При заводской настройке размеры действительны для толщины корпуса 19 мм. При других параметрах меняется наложение двери. Рекомендуется пробная установка. Расстояние до места установки планки может не совпадать со стандартным.



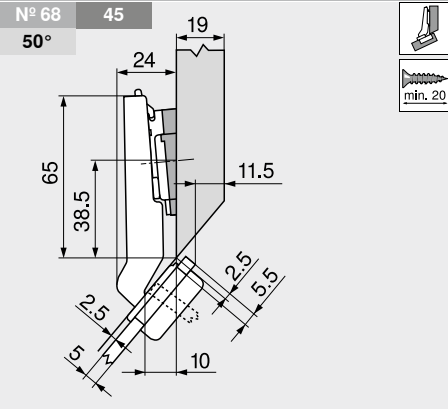
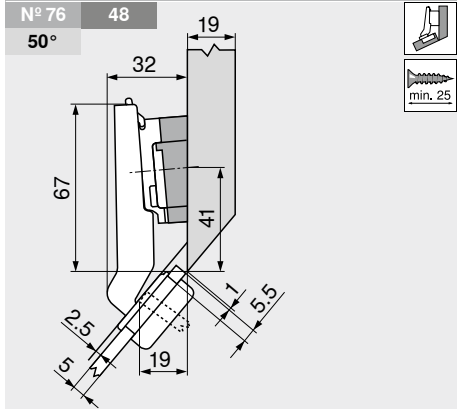
Обозначение	Подъем (мм)	№ арт.
Ответная планка	3	173H7130
Угловая подкладка –5°		171A5500

Обозначение	Подъем (мм)	№ арт.
Ответная планка	9	175H7190

Обозначение	Подъем (мм)	№ арт.
Ответная планка	0	173H7100

Угловая петля +45° для стеклянных дверей

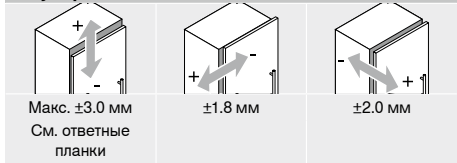
Проектирование



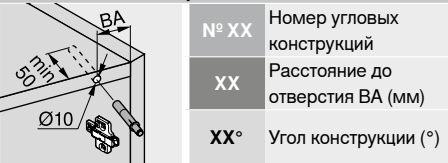
Обозначение	Подъем (мм)	№ арт.
Ответная планка	3	173H7130
Угловая подкладка	+5° 3 x	171A5070

Обозначение	Подъем (мм)	№ арт.
Ответная планка	0	173H7100
Угловая подкладка	+5°	171A5010

Регулировка



Расстояние до отверстия BA – BLUMOTION 970A1002



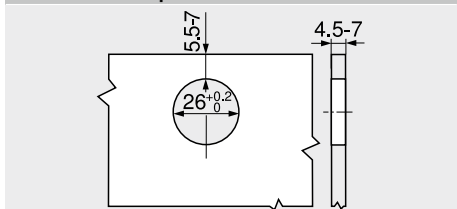
Дополнительная информация

Монтаж, демонтаж и регулировка

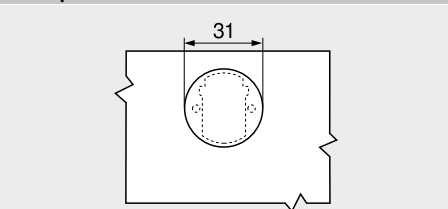
Короткая ссылка  
[www.blum.com/a220](http://www.blum.com/a220)



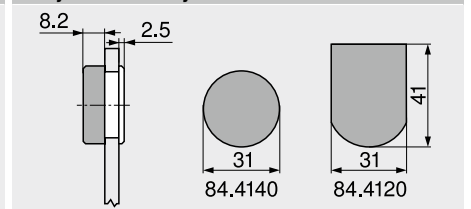
Монтаж на саморезы



Размеры чашки



Заглушка на чашку петли





- ▶ CLIP top BLUMOTION | CLIP top – петли
- ▶▶ Угловая конструкция – стеклянная дверь

Петля для стеклянных дверей ±5°



- Петля для стеклянных дверей
- Для толщины фасада 4.5–7 мм
- CLIP top с пружиной
- Угол открывания 94°
- Регулировка фасада в трех плоскостях
- Удобная регулировка по глубине с помощью механизма шнек
- Дверь устанавливается и снимается с корпуса без инструмента
- Саморезы для крепления чашки в комплекте

Дополнительная информация

WA	Угол	WA	Угол
	-5°		5°
	№ 69		№ 70
	151		151
	№ 62		№ 63
	151		151

Обзор – угловые петли 120  
WA Угловая петля

Информация для заказа

Накладная конструкция

Чашка петли		На саморезы	
Петля	Пружина	Цвет	№ арт.
CLIP top	●	NI	75T4100
● С пружиной		NI Никелиров.	

Заглушка на чашку петли		№ арт.	
Цвет			
S   G   CR   NI-M			84.4120
S Черный	G Позолоченный		
CR Хромированный	NI-M Никелированный, матовый		

Заглушка на чашку петли		№ арт.	
Цвет			
S   G   CR   NI-M			84.4140
S Черный	G Позолоченный		
CR Хромированный	NI-M Никелированный, матовый		

Принадлежности		№ арт.	
Исполнение			
Врезной	BLUMOTION 970A		970A1002

Заглушка на плечо петли		№ арт.	
С   без логотипа	Надпись	Цвет	
Без логотипа	–	NI	70.1553
Штампов.	Blum	NI	70.1553.BP

Полунакладная конструкция

Чашка петли		На саморезы	
Петля	Пружина	Цвет	№ арт.
CLIP top	●	NI	75T4200
● С пружиной		NI Никелиров.	

Заглушка на чашку петли		№ арт.	
Цвет			
S   G   CR   NI-M			84.4120
S Черный	G Позолоченный		
CR Хромированный	NI-M Никелированный, матовый		

Заглушка на чашку петли		№ арт.	
Цвет			
S   G   CR   NI-M			84.4140
S Черный	G Позолоченный		
CR Хромированный	NI-M Никелированный, матовый		

Принадлежности		№ арт.	
Исполнение			
Врезной	BLUMOTION 970A		970A1002

Заглушка на плечо петли		№ арт.	
С   без логотипа	Надпись	Цвет	
Без логотипа	–	NI	70.1553
Штампов.	Blum	NI	70.1553.BP

Вкладная конструкция

Чашка петли		На саморезы	
Петля	Пружина	Цвет	№ арт.
CLIP top	●	NI	75T4300
● С пружиной		NI Никелиров.	

Заглушка на чашку петли		№ арт.	
Цвет			
S   G   CR   NI-M			84.4120
S Черный	G Позолоченный		
CR Хромированный	NI-M Никелированный, матовый		

Заглушка на чашку петли		№ арт.	
Цвет			
S   G   CR   NI-M			84.4140
S Черный	G Позолоченный		
CR Хромированный	NI-M Никелированный, матовый		

Принадлежности		№ арт.	
Исполнение			
Врезной	BLUMOTION 970A		970A1002

Заглушка на плечо петли		№ арт.	
С   без логотипа	Надпись	Цвет	
Без логотипа	–	NI	70.1553
Штампов.	Blum	NI	70.1553.BP

Принадлежности – общие

TIP-ON для дверей		№ арт.	
Исполнение	Пружина		
Длинный	●		956A1006

Дополнительная информация

Обзор – CLIP top BLUMOTION   CLIP top – петли	75
Ответные планки	156
Принадлежности – заглушка на плечо петли	164
Принадлежности – общие	166
Обзор – BLUMOTION для дверей	171

Обзор – приспособления	561
Доп. техническая информация	662

Монтаж, демонтаж и регулировка

Короткая ссылка  
[www.blum.com/a210](http://www.blum.com/a210)



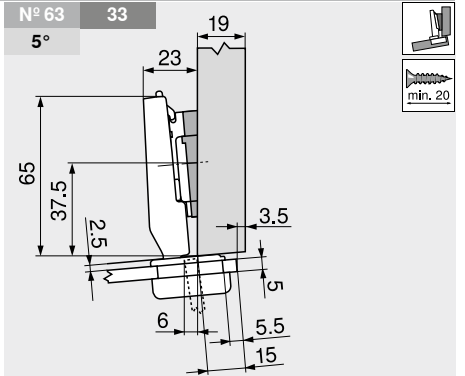
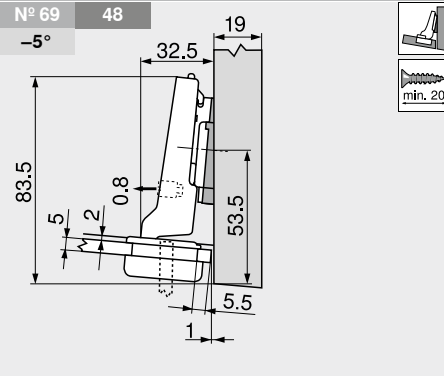
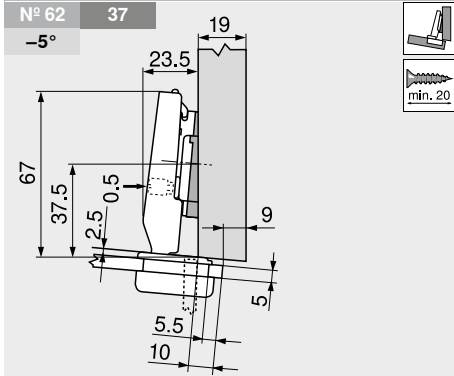
Проектирование

Примечание

При заводской настройке размеры действительны для толщины корпуса 19 мм. При других параметрах меняется наложение двери. Рекомендуется пробная установка. Расстояние до места установки планки может не совпадать со стандартным.

Петля для стеклянных дверей ±5°

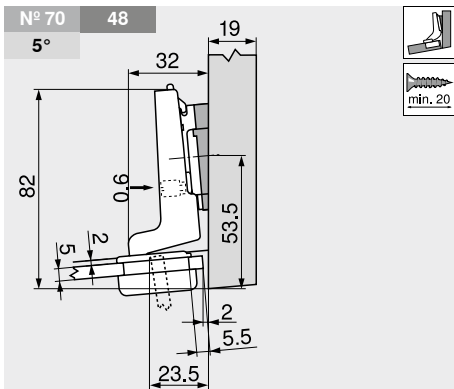
Проектирование



Обозначение	Подъем (мм)	№ арт.
Петля	-	75T4100
Ответная планка	0	173H7100
Угловая подкладка	-5°	171A5500

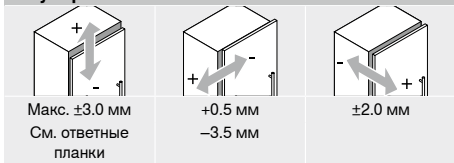
Обозначение	Подъем (мм)	№ арт.
Петля	-	75T4200
Ответная планка	0	173H7100
Угловая подкладка	-5°	171A5500

Обозначение	Подъем (мм)	№ арт.
Петля	-	75T4100
Ответная планка	0	173H7100
Угловая подкладка	+5°	171A5010

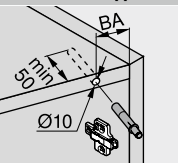


Обозначение	Подъем (мм)	№ арт.
Петля	-	75T4300
Ответная планка	0	173H7100
Угловая подкладка	+5°	171A5010

Регулировка



Расстояние до отверстия BA – BLUMOTION 970A1002



№ XX	Номер угловых конструкций
XX	Расстояние до отверстия BA (мм)
XX°	Угол конструкции (°)

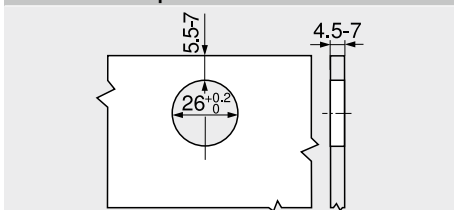
Дополнительная информация

Монтаж, демонтаж и регулировка

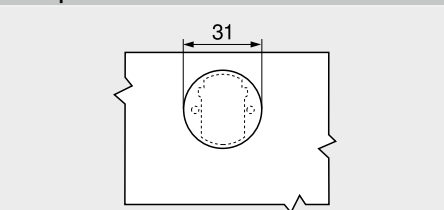
Короткая ссылка  
[www.blum.com/a220](http://www.blum.com/a220)



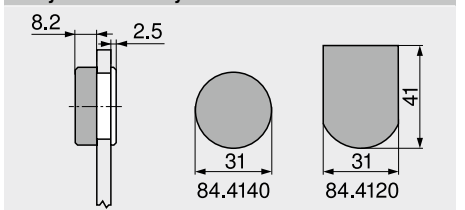
Монтаж на саморезы



Размеры чашки



Заглушка на чашку петли





- ▶ CLIP top BLUMOTION | CLIP top – петли
- ▶▶ Угловая конструкция – дверь с рамкой

Угловая петля Мини +45°



- Петля для дверей с узкими рамками
- CLIP top с пружиной
- Угловая петля +45°
- Угол открывания 94°
- Регулировка фасада в трех плоскостях
- Удобная регулировка по глубине с помощью механизма шнек
- Дверь устанавливается и снимается с корпуса без инструмента

Дополнительная информация

WA	Угол		
	40°	45°	50°
	N° 97	N° 98	N° 99
	152	152	153
	N° 89	N° 90	N° 91
	152	153	153
		N° 82	N° 83
		153	153

Обзор – угловые петли 120  
WA Угловая петля

Информация для заказа

<input checked="" type="checkbox"/> Чашка петли	<input type="checkbox"/> На саморезы		
Петля	Пружина	Цвет	№ арт.
CLIP top	●	NI	79A0558.T
● С пружиной		NI	Никелиров.

Принадлежности	
	<input type="checkbox"/> BLUMOTION 970A
Исполнение	№ арт.
Врезной	970A1002

Принадлежности		
	<input type="checkbox"/> TIP-ON для дверей	
Исполнение	Пружина	№ арт.
Длинный	●	956A1006

<input type="checkbox"/> Заглушка на плечо петли			
С   без логотипа	Надпись	Цвет	№ арт.
Без логотипа	–	NI	70.1553
Штампов.	Blum	NI	70.1553.BP

Саморез		
Ø мм	Длина (мм)	№ арт.
3.5	15	609.1500
3.5	17	609.1700

Дополнительная информация

Обзор – CLIP top BLUMOTION   CLIP top – петли	75	Обзор – BLUMOTION для дверей	171
Ответные планки	156	Обзор – приспособления	561
Принадлежности – заглушка на плечо петли	164	Доп. техническая информация	662
Принадлежности – общие	166		

Монтаж, демонтаж и регулировка

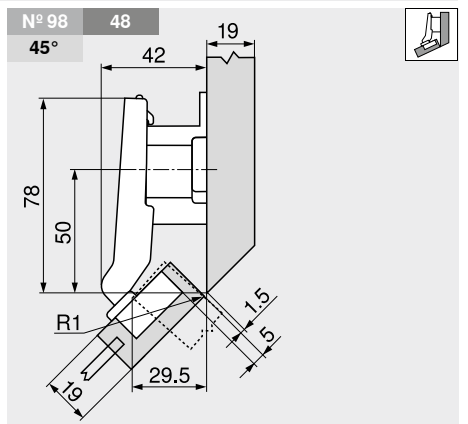
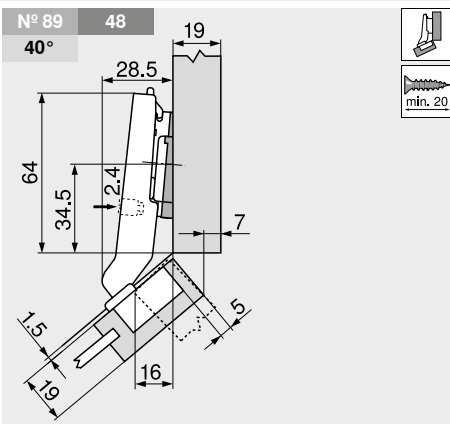
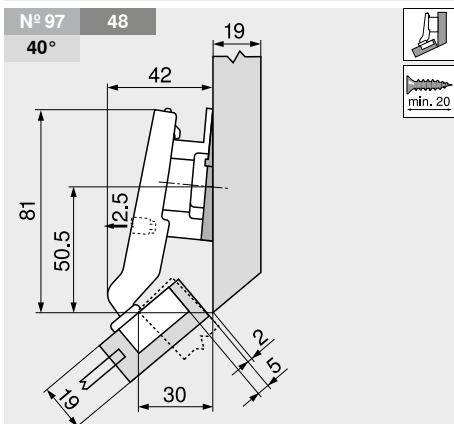
Короткая ссылка  
[www.blum.com/a210](http://www.blum.com/a210)



Проектирование

Примечание

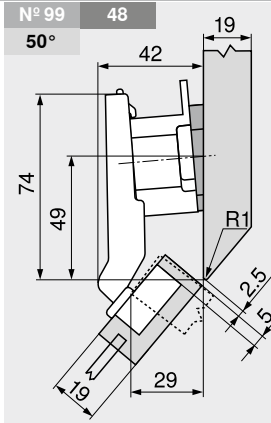
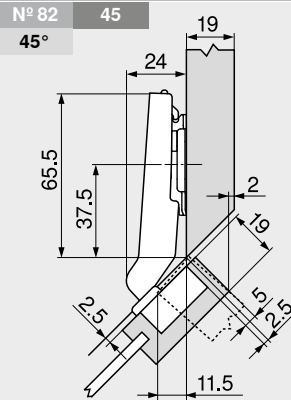
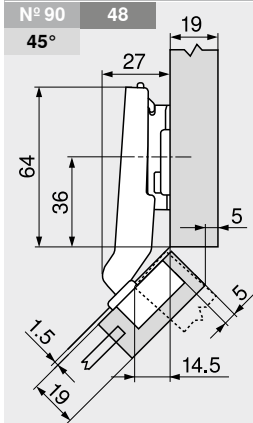
Размеры действительны при заводской настройке. При других параметрах меняется наложение двери. Рекомендуется пробная установка. Расстояние до места установки планки может не совпадать со стандартным.



Обозначение	Подъем (мм)	№ арт.	Обозначение	Подъем (мм)	№ арт.	Обозначение	Подъем (мм)	№ арт.
Ответная планка	9	175H7190	Ответная планка	0	173H7100	Ответная планка	18	175H7190.22
Угловая подкладка	-5°	171A5500	Угловая подкладка	-5°	171A5500			

Угловая петля Мини +45°

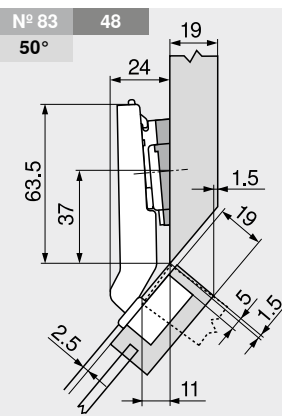
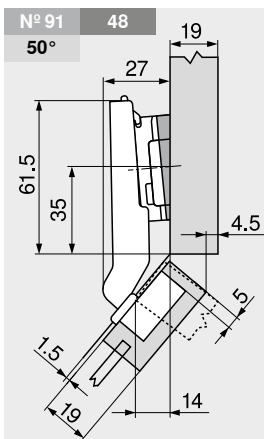
Проектирование



Обозначение	Подъем (мм)	№ арт.
Ответная планка	3	173Н7130

Обозначение	Подъем (мм)	№ арт.
Ответная планка	0	173Н7100

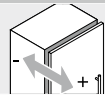
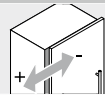
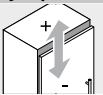
Обозначение	Подъем (мм)	№ арт.
Ответная планка	18	175Н7190.22
Угловая подкладка	+5°	171А5010



Обозначение	Подъем (мм)	№ арт.
Ответная планка	3	173Н7130
Угловая подкладка	+5°	171А5010

Обозначение	Подъем (мм)	№ арт.
Ответная планка	0	173Н7100
Угловая подкладка	+5°	171А5010

Регулировка

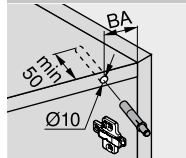


Макс. ±3.0 мм  
См. ответные планки

±1.8 мм

±2.0 мм

Расстояние до отверстия ВА – BLUMOTION 970A1002



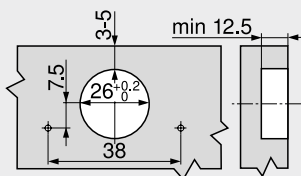
№ XX	Номер угловых конструкций
XX	Расстояние до отверстия ВА (мм)
XX°	Угол конструкции (°)

Дополнительная информация  
Монтаж, демонтаж и регулировка

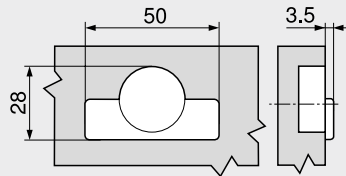
Короткая ссылка  
[www.blum.com/a220](http://www.blum.com/a220)



Монтаж на саморезы



Размеры чашки







- ▶ CLIP top BLUMOTION | CLIP top – петли
- ▶▶ Угловая конструкция – дверь с рамкой

Петля Мини ±5°



- Петля для дверей с узкими рамками
- CLIP top с пружиной
- Угол открывания 94°
- Регулировка фасада в трех плоскостях
- Удобная регулировка по глубине с помощью механизма шнек
- Дверь устанавливается и снимается с корпуса без инструмента

Дополнительная информация

WA	Угол	WA	Угол
	-5°		5°
	№ 92		№ 93
	155		155
	№ 84		№ 85
	155		155
	№ 77		№ 78
	155		155

Обзор – угловые петли 120  
WA Угловая петля

Информация для заказа

Накладная конструкция

Чашка петли		На саморезы		№ арт.
Петля	Пружина	Цвет		
CLIP top	●	NI		71T0550
● С пружиной		NI	Никелиров.	

Принадлежности

Исполнение	№ арт.
Врезной	970A1002

С   без логотипа		Надпись	Цвет	№ арт.
Без логотипа	–	NI		70.1553
Штампов.	Blum	NI		70.1553.BP

Полунакладная конструкция

Чашка петли		На саморезы		№ арт.
Петля	Пружина	Цвет		
CLIP top	●	NI		71T0650
● С пружиной		NI	Никелиров.	

Принадлежности

Исполнение	№ арт.
Врезной	970A1002

С   без логотипа		Надпись	Цвет	№ арт.
Без логотипа	–	NI		70.1553
Штампов.	Blum	NI		70.1553.BP

Вкладная конструкция

Чашка петли		На саморезы		№ арт.
Петля	Пружина	Цвет		
CLIP top	●	NI		71T0750
● С пружиной		NI	Никелиров.	

Принадлежности

Исполнение	№ арт.
Врезной	970A1002

С   без логотипа		Надпись	Цвет	№ арт.
Без логотипа	–	NI		70.1553
Штампов.	Blum	NI		70.1553.BP

Принадлежности – общие

Исполнение		Пружина	№ арт.
Длинный	●		956A1006

Саморез		№ арт.
Ø мм	Длина (мм)	
3.5	15	609.1500
3.5	17	609.1700

Дополнительная информация

Обзор – CLIP top BLUMOTION   CLIP top – петли	75
Ответные планки	156
Принадлежности – заглушка на плечо петли	164
Принадлежности – общие	166
Обзор – BLUMOTION для дверей	171

Обзор – приспособления	561
Доп. техническая информация	662

Монтаж, демонтаж и регулировка

Короткая ссылка  
[www.blum.com/a210](http://www.blum.com/a210)



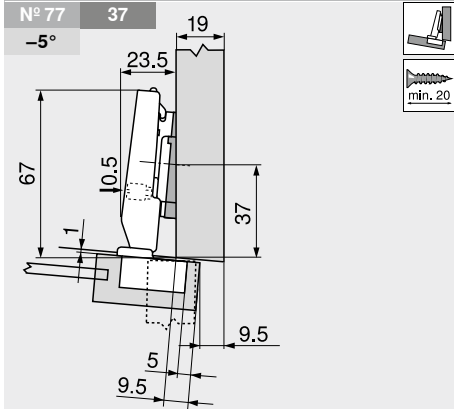
Проектирование

Примечание

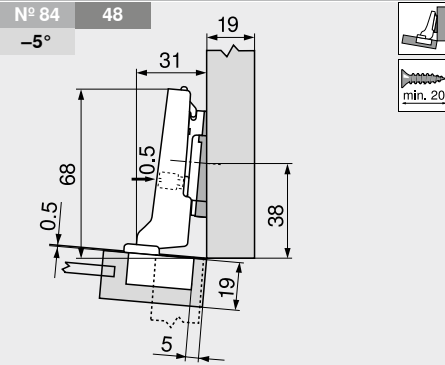
Размеры действительны при заводской настройке. При других параметрах меняется наложение двери. Рекомендуется пробная установка. Расстояние до места установки планки может не совпадать со стандартным.

Петля Мини ±5°

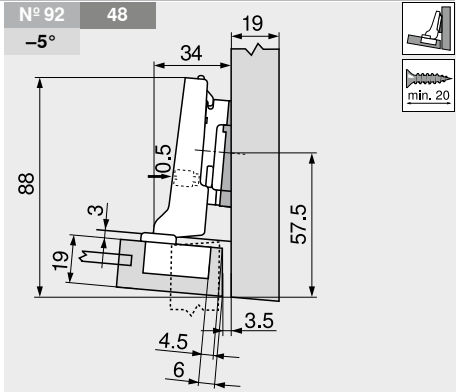
Проектирование



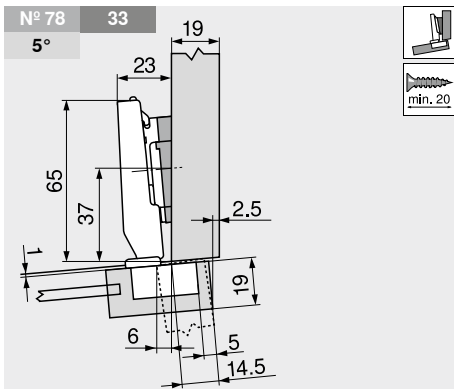
Обозначение	Подъем (мм)	№ арт.
Петля	-	71T0550
Ответная планка	0	173H7100
Угловая подкладка	-5°	171A5500



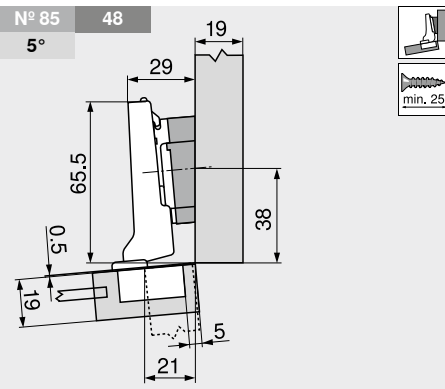
Обозначение	Подъем (мм)	№ арт.
Петля	-	71T0650
Ответная планка	0	173H7100
Угловая подкладка	-5°	171A5500



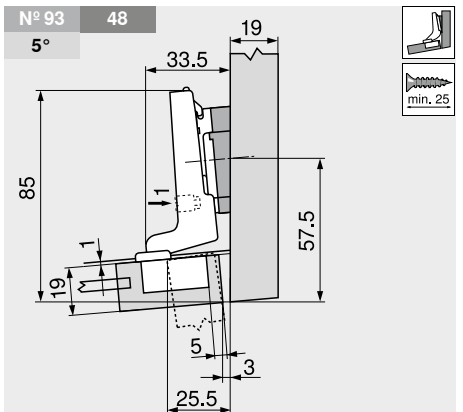
Обозначение	Подъем (мм)	№ арт.
Петля	-	71T0650
Ответная планка	3	173H7130
Угловая подкладка	-5°	171A5500



Обозначение	Подъем (мм)	№ арт.
Петля	-	71T0550
Ответная планка	0	173H7100
Угловая подкладка	+5°	171A5010

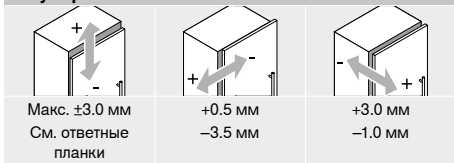


Обозначение	Подъем (мм)	№ арт.
Петля	-	71T0650
Ответная планка	0	173H7100
Угловая подкладка	+5°	3 x 171A5070

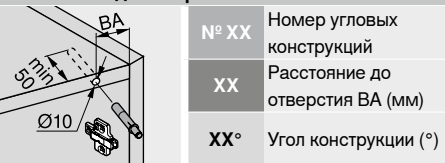


Обозначение	Подъем (мм)	№ арт.
Петля	-	71T0750
Ответная планка	0	173H7100
Угловая подкладка	+5°	2 x 171A5040

Регулировка



Расстояние до отверстия ВА – BLUMOTION 970A1002



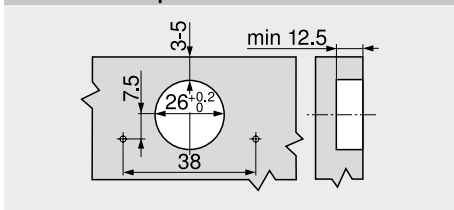
Дополнительная информация

Монтаж, демонтаж и регулировка

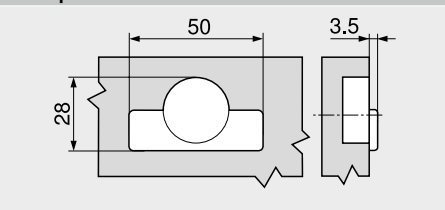
Короткая ссылка  
[www.blum.com/a220](http://www.blum.com/a220)



Монтаж на саморезы



Размеры чашки





Обозначение	Материал	Регулировка	Высота (мм)						
<b>►► Ответные планки</b>									
Прямая ответная планка с эксцентриком	20/32	Сталь	Эксцентрик	±2	156		156	157	157
Прямая ответная планка с эксцентриком для полунакладных конструкций	20/32	Сталь	Эксцентрик	±2				157	
Крестообразная ответная планка INSERTA	37/32	Сталь	Эксцентрик	±2		158			
Крестообразная ответная планка с эксцентриком	37/32	Сталь	Эксцентрик	±2	158		158		
Крестообразная ответная планка с эксцентриком для полунакладных конструкций	37/32	Сталь	Эксцентрик	±2			158		
Крестообразная ответная планка	37/32	Цинк	Двусоставные планки	±2	159			159	
Крестообразная ответная планка	37/32	Сталь	Продольное отверстие	±2			159		
Крестообразная ответная планка	37/32	Сталь	Продольное отверстие	±3	159			160	160
Крестообразная ответная планка для полунакладных конструкций	37/32	Сталь	Продольное отверстие	±3				160	
Крестообразная ответная планка	28/32	Сталь	Продольное отверстие	±3				160	
Крестообразная ответная планка	37/32	Цинк	Продольное отверстие	±3				161	
<b>►► Угловые подкладки</b>									
Угловая подкладка +5°	37/32	Цинк			162				
Угловая подкладка -5°	37/32	Цинк			162				

**Пиктограммы**

	Только по запросу		Установка на дюбели под запрессовку – только матрицей
	Крепление на саморезы		Установка на дюбели под запрессовку
	Установка INSERTA		
	Установка EXPANDO		
	Установка на евроинты		

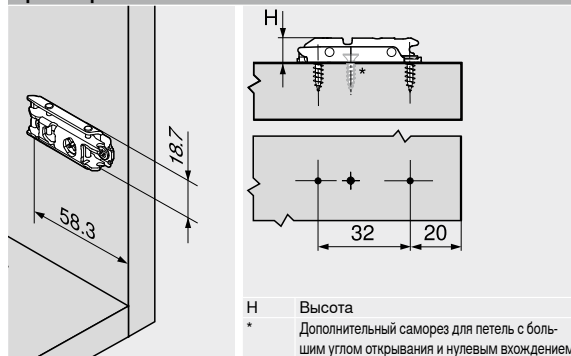
**Прямая ответная планка с эксцентриком**

20/32



- Монтаж на саморезы Ø 3.5 мм
- Регулировка по высоте эксцентриком ±2 мм
- Рекомендуемая длина самореза 17 мм
- Материал: сталь

**Проектирование**



**Информация для заказа**

Подъем (мм)	Высота (мм)	Цвет	№ арт.
0	8.5	NI   ONS	175H3100
3	11.5	NI   ONS	175H3130

NI Никелиров.  
 ONS Черный оникс

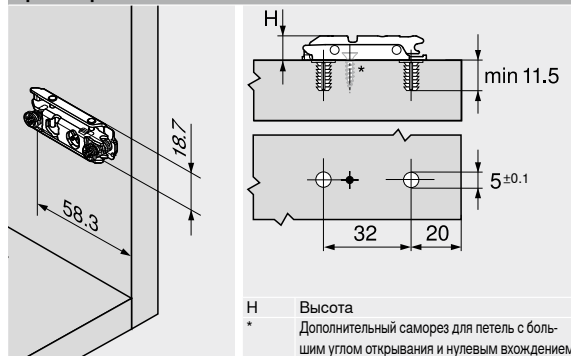
**Прямая ответная планка с эксцентриком**

20/32



- Монтаж на предустановл. саморезы с распорными пробками (EXPANDO)
- Регулировка по высоте эксцентриком ±2 мм
- Материал: сталь

**Проектирование**



**Информация для заказа**

Подъем (мм)	Высота (мм)	Цвет	№ арт.
0	8.5	NI   ONS	177H3100E
3	11.5	NI   ONS	177H3130E

NI Никелиров.

Прямая ответная планка с эксцентриком

20/32



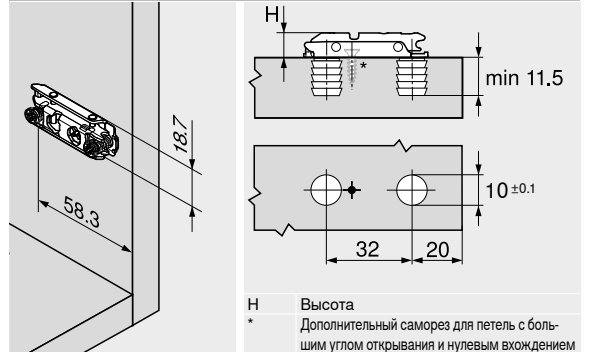
- Монтаж на предустановл. саморезы с распорными пробками (EXPANDO)
- Регулировка по высоте эксцентриком  $\pm 2$  мм
- Материал: сталь

Информация для заказа

Подъем (мм)	Высота (мм)	Цвет	№ арт.
0	8.5	NI	☎ 177H3100E10
3	11.5	NI	☎ 177H3130E10

NI Никелиров.

Проектирование



Прямая ответная планка с эксцентриком

20/32



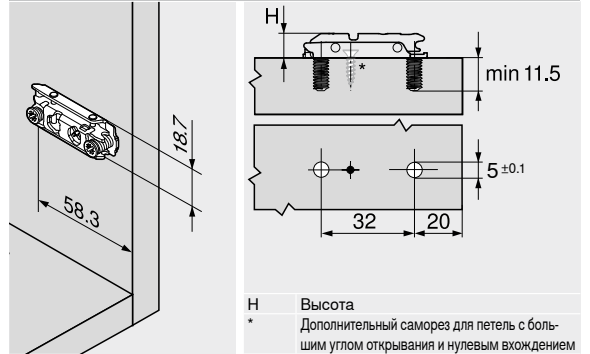
- Монтаж на предустановленные евровинты  $\varnothing 6 \times 12.9$  мм (66B.134)
- Регулировка по высоте эксцентриком  $\pm 2$  мм
- Материал: сталь

Информация для заказа

Подъем (мм)	Высота (мм)	Цвет	№ арт.
0	8.5	NI	175H4100
3	11.5	NI	175H4130

NI Никелиров.

Проектирование



Прямая ответная планка с эксцентриком для полунакладных конструкций

20/32



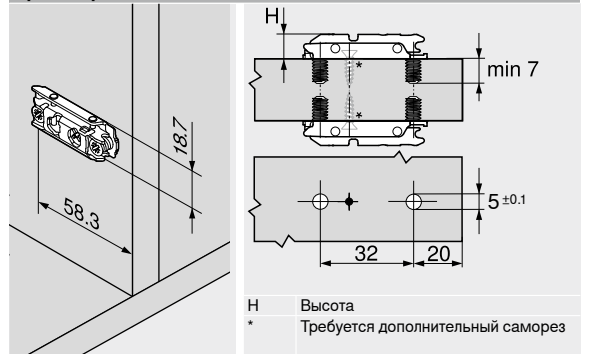
- Монтаж на предустановленные евровинты  $\varnothing 6 \times 8.9$  мм (66B.094)
- Регулировка по высоте эксцентриком  $\pm 2$  мм
- Для полунакладных конструкций
- Материал: сталь

Информация для заказа

Подъем (мм)	Высота (мм)	Цвет	№ арт.
0	8.5	NI	175H410Z

NI Никелиров.

Проектирование



Прямая ответная планка с эксцентриком

20/32



- Монтаж запрессовкой с предустановленными пробками
- Обработка только с помощью матрицы или забивки с упором на винты
- Регулировка по высоте эксцентриком  $\pm 2$  мм
- Материал: сталь

Информация для заказа

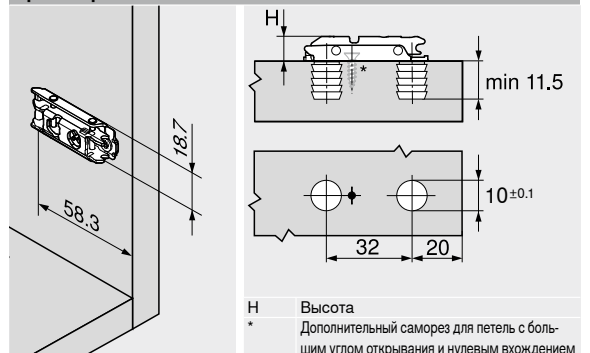
Подъем (мм)	Высота (мм)	Цвет	№ арт.
0	8.5	NI   ONS	177H3100
3	11.5	NI   ONS	177H3130

NI Никелиров.  
 ONS Черный оникс

Принадлежности

Обозначение	№ арт.
Матрица	MZM.0053

Проектирование



Крестообразная ответная планка с эксцентриком

37/32



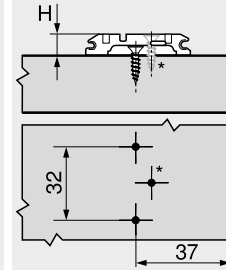
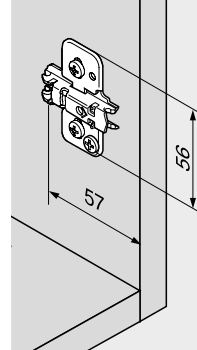
- Монтаж на саморезы Ø 3.5 или Ø 4 мм
- Регулировка по высоте эксцентриком ±2 мм
- Материал: сталь

Информация для заказа

Подъем (мм)	Высота (мм)	Цвет	№ арт.
0	8.5	NI   ONS	173H7100
3	11.5	NI   ONS	173H7130

NI Никелиров.

Проектирование



H Высота  
\* Дополнительный саморез для петель с большим углом открывания и нулевым вхождением (мин. 20 мм)

Крестообразная ответная планка INSERTA

37/32



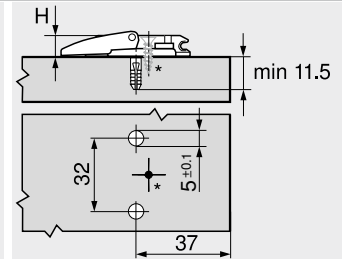
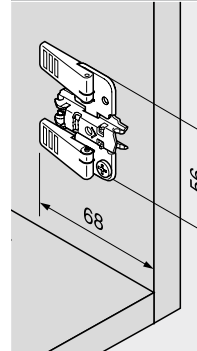
- Монтаж без инструмента
- Самозатягивание планки в отверстия
- Регулировка по высоте эксцентриком ±2 мм
- Материал: сталь, зажимные скобы из цинкового литья

Информация для заказа

Подъем (мм)	Высота (мм)	Цвет	№ арт.
0	8.5	NI	174H7100I
3	11.5	NI	174H7130I

NI Никелиров.

Проектирование



H Высота  
\* Дополнительный саморез для петель с большим углом открывания и нулевым вхождением (мин. 20 мм)

Крестообразная ответная планка с эксцентриком

37/32



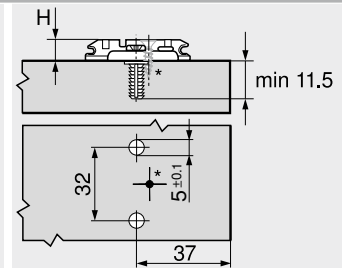
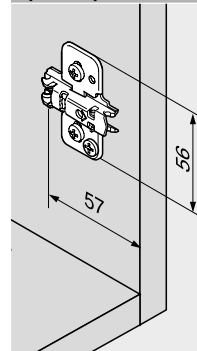
- Монтаж на предустановл. саморезы с распорными пробками (EXPANDO)
- Регулировка по высоте эксцентриком ±2 мм
- Материал: сталь

Информация для заказа

Подъем (мм)	Высота (мм)	Цвет	№ арт.
0	8.5	NI   ONS	174H7100E
3	11.5	NI   ONS	174H7130E

NI Никелиров.  
ONS Черный оникс

Проектирование



H Высота  
\* Дополнительный саморез для петель с большим углом открывания и нулевым вхождением (мин. 20 мм)

Крестообразная ответная планка с эксцентриком для полунакладных конструкций

37/32



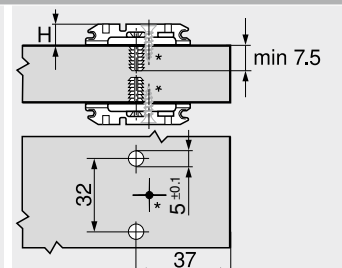
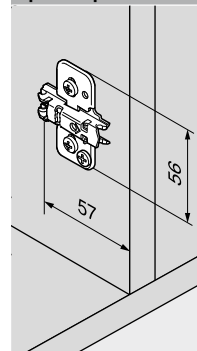
- Монтаж на предустановл. саморезы с распорными пробками (EXPANDO)
- Регулировка по высоте эксцентриком ±2 мм
- Для полунакладных конструкций
- Материал: сталь

Информация для заказа

Подъем (мм)	Высота (мм)	Цвет	№ арт.
0	8.5	NI	174H710ZE
3	11.5	NI	174H713ZE

NI Никелиров.

Проектирование



H Высота  
\* Требуется дополнительный саморез

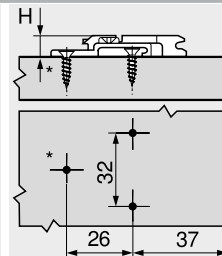
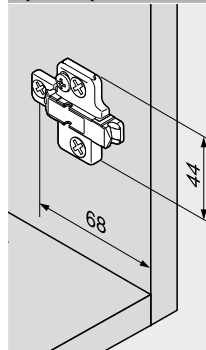
Крестообразная ответная планка

37/32



- Монтаж на саморезы  $\varnothing$  3.5 или  $\varnothing$  4 мм
- Регулировка по высоте  $\pm 2$  мм
- Рекомендуемая длина самореза 17 мм
- Материал: цинк

Проектирование



H Высота  
 \* Дополнительный саморез для петель с большим углом открывания и нулевым вхождением

Информация для заказа

Подъем (мм)	Высота (мм)	Цвет	№ арт.
0	8.5	NI	175H7100
3	11.5	NI	175H7130
9	17.5	NI	175H7190
18	26.5	NI	175H7190.22

NI Никелиров.

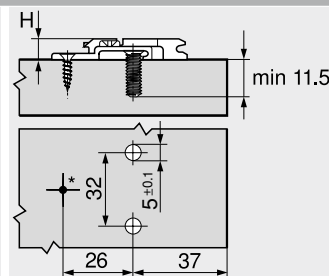
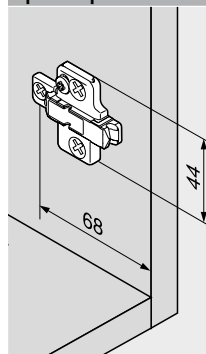
Крестообразная ответная планка

37/32



- Монтаж на евроинты  $\varnothing$  6 x 14.5 мм (661.1450)
- Регулировка по высоте  $\pm 2$  мм
- Материал: цинк

Проектирование



H Высота  
 \* Дополнительный саморез для петель с большим углом открывания и нулевым вхождением

Информация для заказа

Подъем (мм)	Высота (мм)	Цвет	№ арт.
0	8.5	NI	175H9100
3	11.5	NI	175H9130
6	14.5	NI   ONS	175H9160
9	17.5	NI	175H9190
18	26.5	NI	175H9190.22

NI Никелиров.  
 ONS Черный оникс

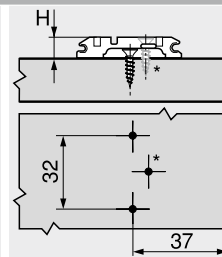
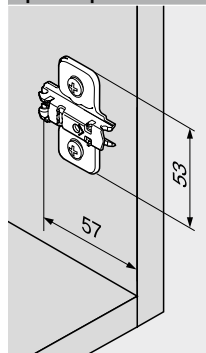
Крестообразная ответная планка

37/32



- Монтаж на саморезы  $\varnothing$  3.5 или  $\varnothing$  4 мм
- Регулировка по высоте  $\pm 3$  мм
- Рекомендуемая длина самореза 17 мм
- Материал: сталь

Проектирование



H Высота  
 \* Дополнительный саморез для петель с большим углом открывания и нулевым вхождением (мин. 20 мм)

Информация для заказа

Подъем (мм)	Высота (мм)	Цвет	№ арт.
0	8.5	NI	173L6100
3	11.5	NI	173L6130

NI Никелиров.

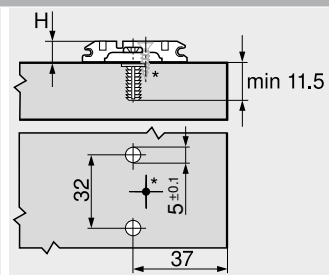
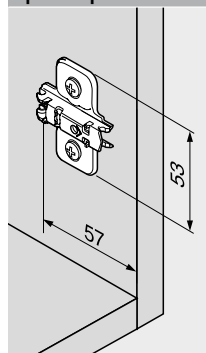
Крестообразная ответная планка

37/32



- Монтаж на предустановл. саморезы с распорными пробками (EXPANDO)
- Регулировка по высоте  $\pm 2$  мм
- Материал: сталь

Проектирование



H Высота  
 \* Дополнительный саморез для петель с большим углом открывания и нулевым вхождением (мин. 20 мм)

Информация для заказа

Подъем (мм)	Высота (мм)	Цвет	№ арт.
0	8.5	NI	174E6100.01
3	11.5	NI	174E6130.01

NI Никелиров.



Крестообразная ответная планка

37/32



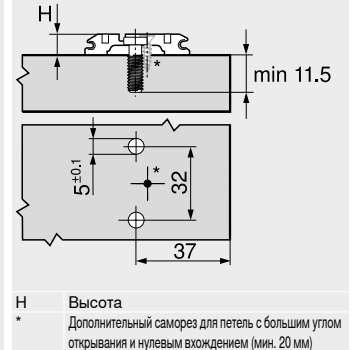
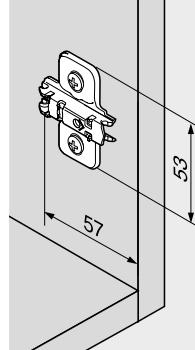
- Монтаж на предустановленные евровинты Ø 6 мм
- Регулировка по высоте ±3 мм
- Материал: сталь

Информация для заказа

Подъем (мм)	Высота (мм)	Цвет	№ арт.
0	8.5	NI	173L8100
3	11.5	NI	173L8130

NI Никелиров.

Проектирование



Крестообразная ответная планка для полунакладных конструкций

37/32



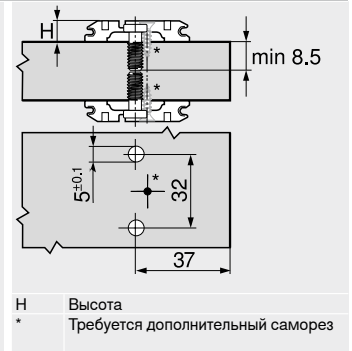
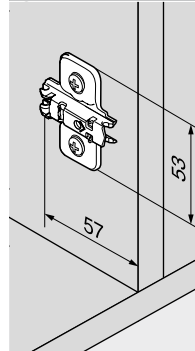
- Монтаж на предустановл. спецевровинты Ø 6 мм (668.1150)
- Регулировка по высоте ±3 мм
- Для полунакладных конструкций
- Материал: сталь

Информация для заказа

Подъем (мм)	Высота (мм)	Цвет	№ арт.
0	8.5	NI	173L8100.21

NI Никелиров.

Проектирование



Крестообразная ответная планка

37/32



- Монтаж запрессовкой с предустановленными пробками
- Регулировка по высоте ±3 мм
- Материал: сталь

Информация для заказа

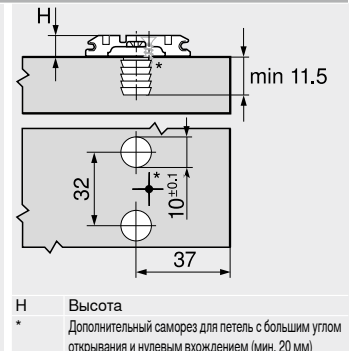
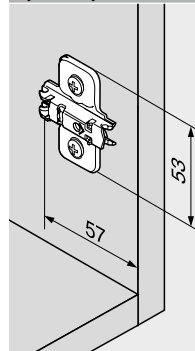
Подъем (мм)	Высота (мм)	Цвет	№ арт.
0	8.5	NI	174L6100.05
3	11.5	NI	174L6130.05

NI Никелиров.

Принадлежности

Обозначение	№ арт.
Матрица	MZM.0061.01

Проектирование



Крестообразная ответная планка

28/32



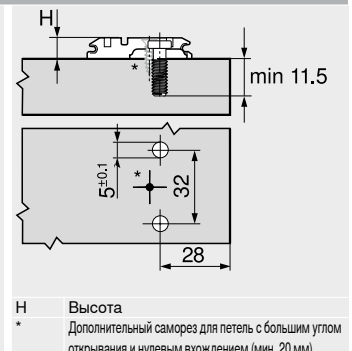
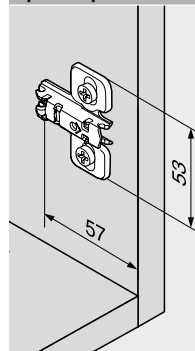
- Монтаж на предустановленные евровинты Ø 6 мм
- Регулировка по высоте ±3 мм
- Материал: сталь

Информация для заказа

Подъем (мм)	Высота (мм)	Цвет	№ арт.
0	8.5	NI	173L8300
3	11.5	NI	173L8330

NI Никелиров.

Проектирование



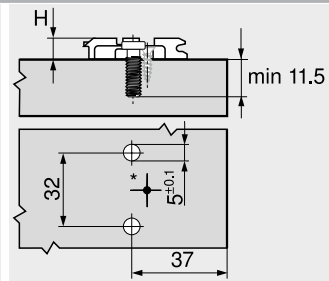
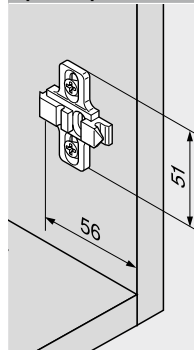
Крестообразная ответная планка

37/32



- Монтаж на предустановленные евровинты Ø 6 мм
- Регулировка по высоте ±3 мм
- Материал: цинк

Проектирование



H Высота  
 \* Дополнительный саморез для петель с большим углом открывания и нулевым вхождением

Информация для заказа

Подъем (мм)	Высота (мм)	Цвет	№ арт.
0	8.5	NI	175L8100
3	11.5	NI	175L8130
9	17.5	NI	175L8190
11	19.5	NI	175L8190.21

NI Никелиров.

Угловая подкладка +5°



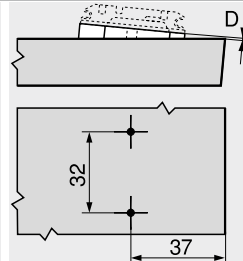
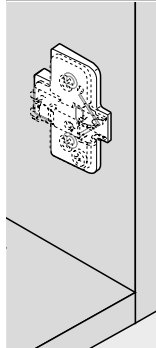
- Монтаж на саморезы Ø 3.5 или Ø 4 мм
- Материал: цинк
- Под ответные планки: 173Н71Х0 | 175Н71Х0 | 175Н91Х0

Информация для заказа

Подъем (мм)	Цвет	№ арт.
0.8	NI	171A5010
3	NI	171A5040
6	NI	171A5070

NI Никелиров.

Проектирование



D Подъем

Угловая подкладка -5°



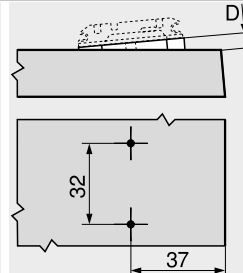
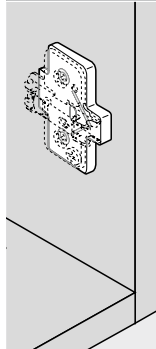
- Монтаж на саморезы Ø 3.5 или Ø 4 мм
- Материал: цинк
- Под ответные планки: 173Н71Х0 | 175Н71Х0 | 175Н91Х0

Информация для заказа

Подъем (мм)	Цвет	№ арт.
6	NI	171A5500

NI Никелиров.

Проектирование



D Подъем

CLIP top BLUMOTION | CLIP top – петли ◀  
Угловые подкладки ◀◀

Системы петель



Системы петель

Заглушка на плечо петли

Виды петель	Прямое плечо		Плечо с изгибом 9.5 мм		Плечо с изгибом 18 мм	
Петля 110° Петля 107°	<b>Материал</b>	Сталь	Сталь	Сталь	Сталь	Сталь
	<b>Цвет</b>	NI   ONS	NI   ONS	NI   ONS	NI	NI
	<b>С   без логотипа</b>	Без логотипа	Штампов.	Без логотипа	Штампов.	Штампов.
	<b>Надпись</b>	–	Blum	–	Blum	Blum
	<b>№ арт.</b>	70.1503	70.1503.BP	70.1663	70.1663	70.1663.BP
Специальная петля 110° Петля под фальшпанель, вкладная Петля под фальшпанель, накладная Петля для угловых шкафов со складными дверями Угловая петля +45° II, накладная	<b>Материал</b>	Сталь	Сталь			
	<b>Цвет</b>	NI   ONS	NI   ONS			
	<b>С   без логотипа</b>	Без логотипа	Штампов.			
	<b>Надпись</b>	–	Blum			
	<b>№ арт.</b>	70.1503	70.1503.BP			
Петля CLIP 100°	<b>Материал</b>	Сталь	Сталь	Сталь	Сталь	Сталь
	<b>Цвет</b>	NI	NI	NI	NI	NI
	<b>С   без логотипа</b>	Без логотипа	Штампов.	Без логотипа	Штампов.	Штампов.
	<b>Надпись</b>	–	Blum	–	Blum	Blum
	<b>№ арт.</b>	90M2503	90M2503.BP	94M3603	94M3603	94M3603.BP
Петля 155° Петля 125° Петля для тонких фасадов Петля CRISTALLO Петля для тонких фасадов – угловая конструкция Угловая петля CRISTALLO	<b>Материал</b>	Сталь	Сталь	Сталь	Сталь	Сталь
	<b>Цвет</b>	NI   ONS	NI	NI   ONS	NI	NI
	<b>С   без логотипа</b>	Без логотипа	Штампов.	Без логотипа	Штампов.	Штампов.
	<b>Надпись</b>	–	Blum	–	Blum	Blum
	<b>№ арт.</b>	70.4503	70.4503.BP	70.4503	70.4503	70.4503.BP
Петля 170°	<b>Материал</b>	Сталь	Сталь	Сталь	Сталь	Сталь
	<b>Цвет</b>	NI	NI	NI	NI	NI
	<b>С   без логотипа</b>	Без логотипа	Штампов.	Без логотипа	Штампов.	Штампов.
	<b>Надпись</b>	–	Blum	–	Blum	Blum
	<b>№ арт.</b>	80.6507	80.6507.BP	80.6507	80.6507	80.6507.BP
Петля для профильных дверей Петля 95° для алюминиевых рамок Вкл. угловые петли ±5°	<b>Материал</b>	Сталь	Сталь	Сталь	Сталь	Сталь
	<b>Цвет</b>	NI   ONS	NI	NI   ONS	NI	NI
	<b>С   без логотипа</b>	Без логотипа	Штампов.	Без логотипа	Штампов.	Штампов.
	<b>Надпись</b>	–	Blum	–	Blum	Blum
	<b>№ арт.</b>	70.1553	70.1553.BP	70.1663	70.1663	70.1663.BP

Заглушки, с индивидуальным логотипом от 1000 шт.

NI Никелиров.  
 ONS Черный оникс

### Заглушка на плечо петли

Виды петель	Прямое плечо		Плечо с изгибом 9.5 мм		Плечо с изгибом 18 мм	
Петля для стеклянных дверей Петля Мини Вкл. угловые петли ±5°	<b>Материал</b>	Сталь	Сталь	Сталь	Сталь	Сталь
	<b>Цвет</b>	NI	NI	NI	NI	NI
	<b>С   без логотипа</b>	Без логотипа	Штампов.	Без логотипа	Штампов.	Штампов.
	<b>Надпись</b>	–	Blum	–	Blum	Blum
	<b>№ арт.</b>	70.1553	70.1553.BP	70.1553	70.1553.BP	70.1553.BP
Другие угловые петли Другие угловые петли	<b>Материал</b>	Сталь	Сталь			
	<b>Цвет</b>	NI   ONS	NI			
	<b>С   без логотипа</b>	Без логотипа	Штампов.			
	<b>Надпись</b>	–	Blum			
	<b>№ арт.</b>	70.1553	70.1553.BP			

Заглушки, с индивидуальным логотипом от 1000 шт.

NI Никелиров.

ONS Черный оникс



## Заглушка на чашку петли

Виды петель		CLIP top BLUMOTION – петли	CLIP top – петли
Петля 110° Специальная петля 110°			
	<b>Материал</b>	Сталь	Сталь
	<b>Цвет</b>	NI   ONS	NI   ONS
	<b>№ арт.</b>	70T3504	70T3504
Петля 107° Петля для профильных дверей Петля под фальшпанель, вкладная Зеркальный шкаф для ванной с выступающими фасадами Угловая петля			
	<b>Материал</b>	Сталь	Сталь
	<b>Цвет</b>	NI   ONS	NI   ONS
	<b>№ арт.</b>	70T3504	70T1504
Петля 155°			
	<b>Материал</b>	Сталь	Сталь
	<b>Цвет</b>	NI   ONS	NI   ONS
	<b>№ арт.</b>	70T7504	70T7504
Петля 125°			
	<b>Материал</b>	Сталь	
	<b>Цвет</b>	NI   ONS	
	<b>№ арт.</b>	70T7504	
Петля под фальшпанель, накладная			
	<b>Материал</b>	Сталь	
	<b>Цвет</b>	NI   ONS	
	<b>№ арт.</b>	70T3504	
Петля для тонких фасадов Петля для тонких фасадов – угловая конструкция			
	<b>Материал</b>	Сталь	Сталь
	<b>Цвет</b>	NI   ONS	NI   ONS
	<b>№ арт.</b>	70T4504	70T4504

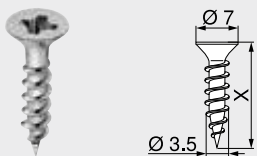
NI Никелиров.  
 ONS Черный оникс

### Подъем чашки петли

Виды петель	CLIP top BLUMOTION – петли	CLIP top – петли	
Петля 110° Специальная петля 110°			
	<b>Подъем (мм)</b>	1.5	1.5
	<b>Материал</b>	Пластмасса	Пластмасса
	<b>Цвет</b>	R7037	R7037
	<b>№ арт.</b>	<b>70T3507.21</b>	<b>70T3507.21</b>
Петля 107° Петля для профильных дверей			
	<b>Подъем (мм)</b>	1.5	
	<b>Материал</b>	Пластмасса	
	<b>Цвет</b>	R7037	
	<b>№ арт.</b>	<b>70T3507.21</b>	
R7037 Темно-серый (RAL 7037)			

Саморезы

Ø 3.5 мм



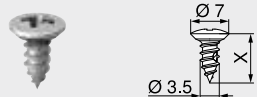
- Ø 3.5 мм
- Цвет: никелированный
- Материал: сталь

Информация для заказа

X (мм)	№ арт.
15.0	609.1500
17.0	609.1700

Саморезы с потайной головкой

Ø 3.5 мм



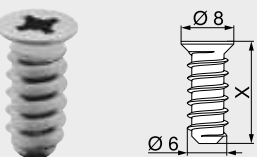
- Крепления фасада с широкими алюминиевыми рамками
- Ø 3.5 мм
- Диаметр сверления Ø 2.6 мм
- Цвет: никелированный
- Материал: сталь

Информация для заказа

X (мм)	№ арт.
9.5	660.0950

Евровинты

Ø 6.0 мм



- Ø 6 мм
- Диаметр сверления Ø 5 мм
- Цвет: никелированный
- Материал: сталь

Информация для заказа

X (мм)	№ арт.
10.0	661.1000.HG
11.5	661.1150.HG
13.0	661.1300.HG
14.5	661.1450.HG
20.0	661.2000.HG

Центровочное сверло

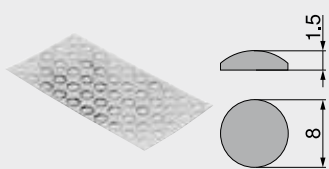


- Ø 2.7 мм, длина сверла 70 мм
- Для предварительного сверления под саморезы Ø 3.5 мм
- Глубина сверления до 8 мм
- Материал: закаленная сталь

Информация для заказа

Обозначение	№ арт.
Центровочное сверло	M01.ZZ03.01
Запасное сверло	M01.ZZB3

Самоклеящийся амортизатор

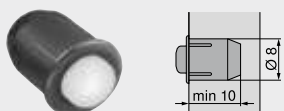


- Для смягчения удара
- Цвет: нейтральный
- Материал: пластмасса

Информация для заказа

Обозначение	№ арт.
Самоклеящийся амортизатор	993.710

Врезной амортизатор



- Для смягчения удара
- Зазор между фасадом и корпусом 2 мм
- Состоит из двух частей
- Цвет: серый (RAL 9006)
- Материал: пластмасса

Информация для заказа

Обозначение	№ арт.
Врезной амортизатор	993.706

### Крестовая отвертка



- Крест, размер PZ2
- Длина без рукоятки 100 мм
- Длина отвертки 200 мм
- Ручка оранжевого цвета с логотипом “Blum”
- Цвет: черный/оранжевый
- Материал: пластмасса/сталь

#### Информация для заказа

Обозначение	№ арт.
Крестовая отвертка	303.756.1

### Шлицевая отвертка



- Шлиц, размер 1.0 x 5.5 мм
- Длина без рукоятки 125 мм
- Длина отвертки 225 мм
- Ручка оранжевого цвета с логотипом “Blum”
- Цвет: черный/оранжевый
- Материал: пластмасса/сталь

#### Информация для заказа

Обозначение	№ арт.
Шлицевая отвертка	314.928.1



**Двери закрываются мягко и бесшумно**



Мебель, оснащенная системой амортизации BLUMOTION, закрывается мягко и бесшумно – независимо от веса и силы закрывания. Технология движения BLUMOTION обеспечивает высокий комфорт движения, будь то кухня, прихожая, ванная, гостиная или спальня. Любая дверь закрывается тихо и элегантно.

- Адаптивная система подстраивается под скорость закрывания и вес фасада
- Может использоваться при почти любом варианте установки
- Установка возможна как на этапе производства, так и при продаже
- Встроенный предохранитель от перегрузок защищает систему от повреждений при неправильной эксплуатации



**Адаптивная к переменным нагрузкам система амортизации – управление совершенным движением**



Необыкновенный комфорт благодаря высокой адаптивности



За адаптивность отвечает интеллектуальная технология системы BLUMOTION



Она приспосабливается к таким факторам как размер, вес и скорость закрывания двери

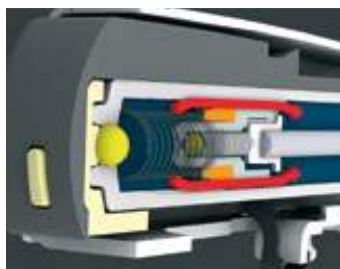


И соответствующим образом замедляет движение двери. Результатом является мягкое и бесшумное закрывание

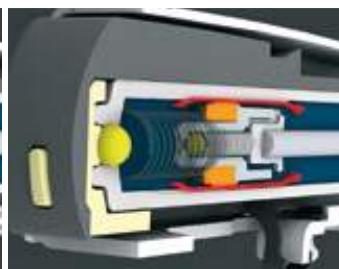
**Так работает адаптивная к переменным нагрузкам система амортизации**



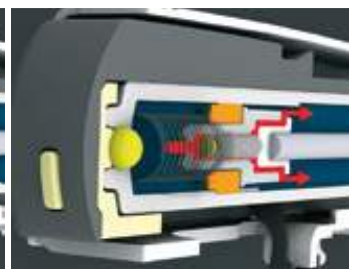
Взгляд изнутри на адаптивную систему BLUMOTION



**Маленькая скорость закрывания**  
Регулирующий элемент расширяется незначительно. Амортизационная жидкость течет, не встречая противодействия  
■ минимальное сопротивление



**Высокая скорость закрывания**  
Регулирующий элемент расширяется. Амортизационная жидкость течет медленно  
■ более сильное сопротивление



**Очень высокая скорость закрывания**  
Срабатывает предохранитель от перегрузок  
■ Защита BLUMOTION и петель

Системы петель

	Обзор – системы петель	73
	▶ CLIP top BLUMOTION   CLIP top – петли	74
	▶ TIP-ON для дверей	184

Изображение

▶▶ BLUMOTION 973A – на плечо петли

	Обзор – применения	172
	BLUMOTION 973A – на плечо петли	174

Изображение

▶▶ BLUMOTION 971A – в держателе, для накладных петель

	Обзор – применения	172
	BLUMOTION 971A – в держателе, для накладных петель	176

Изображение

▶▶ BLUMOTION 970A – врезной, со стороны петли

	Обзор – применения	172
	BLUMOTION 970A – врезной, со стороны петли	178
	Принадлежности – держатели	182

Изображение

▶▶ BLUMOTION 970. – врезной, со стороны ручки

	Обзор – применения	172
	BLUMOTION 970. – врезной, со стороны ручки	180
	Принадлежности – держатели	182

Изображение

▶▶ Монтаж, демонтаж и регулировка

	<b>Монтаж, демонтаж и регулировка</b>	
	Короткая ссылка <a href="http://www.blum.com/a220">www.blum.com/a220</a>	

Изображение

Пиктограммы

	Только по запросу		Угловая конструкция, макс. наложение
	Накладная конструкция		Угловая конструкция, встык
	Полунакладная конструкция		Крепление на саморезы
	Вкладная конструкция		Установка EXPANDO
	Конструкция под фальшпанель		
	Угловая конструкция, вкладная		
	Угловая конструкция, полунакладная		
	Угловая конструкция, накладная		



Виды петель	OW	Стр.	Наложение фасада					
			1	№ арт. Стр. 2	№ арт. Стр. 3	№ арт. Стр.		
<b>►► Стандартная конструкция</b>								
Петля 110°	110°	78		973A0500.01 174		973A0600 174		973A0700 174
Специальная петля 110°	110°	80		973A0500.01 174				
Петля 107°	107°	82		973A0500.01 174		973A0600 174		973A0700 174
Петля CLIP 100°	100°	84		973A0500.01 174		973A0600 174		973A0700 174
<b>►► Петли с широким углом открывания</b>								
Петля 170°	170°	90		973A6000 174		973A6000 174		
<b>►► Профильные двери</b>								
Петля для профильных дверей	95°	92		973A0500.01 174		973A0600 174		973A0700 174
<b>►► Конструкция с алюминиевой рамкой</b>								
Петля 95° для алюминиевых рамок CLIP top для 973A	95°	104		973A0500.01 174		973A0600 174		
Петля 95° для алюминиевых рамок CLIP top	95°	104		970A1002 178		970A1002 178		970A1002 178
<b>►► Стеклопакетные двери</b>								
Петля для стеклянных дверей	94°	114		971Axhxx 176		970A1002 178		970A1002 178
<b>►► Конструкция с рамкой</b>								
Петля Мини	94°	116		971Axhxx 176		970A1002 178		970A1002 178
<b>►► Угловой шкаф</b>								
Петля для угловых шкафов со складными дверями	60°	118		970.1002 180				
<b>►► Угловая конструкция – стандартная</b>								
Угловые петли ±5°	95°	136		973A0500.01 174		973A0600 174		973A0700 174
<b>►► Угловая конструкция – стеклянная дверь</b>								
Угловая петля +45° для стеклянных дверей	94°	148		970A1002 178				
Петля для стеклянных дверей ±5°	94°	150		970A1002 178		970A1002 178		970A1002 178
<b>►► Угловая конструкция – дверь с рамкой</b>								
Угловая петля Мини +45°	94°	152		970A1002 178				
Петля Мини ±5°	94°	154		970A1002 178		970A1002 178		970A1002 178

OW Угол открывания

BLUMOTION для дверей ◀  
Обзор – применения ◀◀

Системы петель



Системы петель

## Системы петель



- ▶ BLUMOTION для дверей
- ▶▶ BLUMOTION 973A – на плечо петли

### BLUMOTION 973A – петля с прямым плечом



#### CLIP top

- Петля 110°
- Специальная петля 110°
- Петля 107°
- Петля для профильных дверей
- Петля 95° для алюминиевых рамок CLIP top для 973A

#### CLIP

- Петля 100°

#### Информация для заказа

Цвет	Материал	№ арт.
Никелиров.	Сталь	973A0500.01

### BLUMOTION 973A – петля с изгибом плеча 9.5 мм



#### CLIP top

- Петля 110°
- Петля 107°
- Петля для профильных дверей
- Петля 95° для алюминиевых рамок CLIP top для 973A

#### CLIP

- Петля 100°

#### Информация для заказа

Цвет	Материал	№ арт.
Никелиров.	Сталь	973A0600

### BLUMOTION 973A – петля с изгибом плеча 18 мм



#### CLIP top

- Петля 110°
- Петля 107°
- Петля для профильных дверей

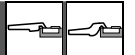
#### CLIP

- Петля 100°

#### Информация для заказа

Цвет	Материал	№ арт.
Никелиров.	Сталь	973A0700

### BLUMOTION 973A – петля 170°



#### CLIP top

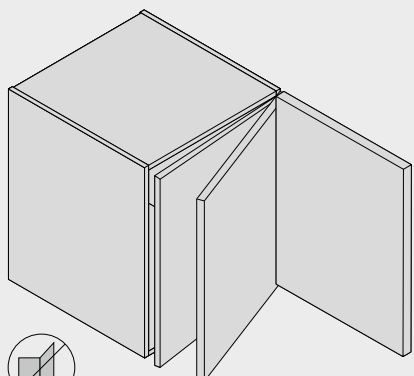
- Петля 170° – накладная
- Петля 170° – полунакладная

#### Информация для заказа

Цвет	Материал	№ арт.
Никелиров.	Цинк	973A6000

**Проектирование**

**Количество BLUMOTION**



Для совершенного движения при стандартных размерах двери каждую петлю следует оснащать BLUMOTION 973A. Для маленьких и более легких дверей количество следует уменьшить.

**Дополнительная информация**

Обзор – BLUMOTION для дверей  
Обзор – приспособления  
Доп. техническая информация

171

561

662

**Монтаж, демонтаж и регулировка**

Короткая ссылка  
[www.blum.com/a220](http://www.blum.com/a220)



- ▶ BLUMOTION для дверей
- ▶▶ BLUMOTION 971A – в держателе, для накладных петель

**BLUMOTION 971A – крестообразный держатель**

37/32

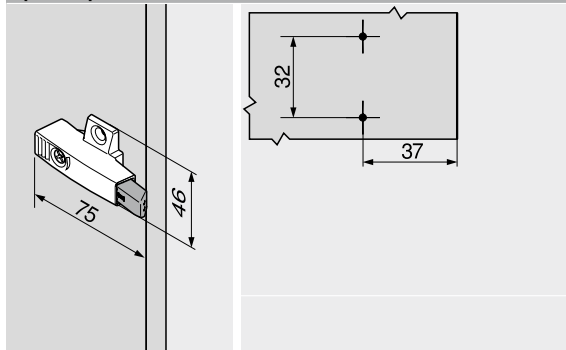


- Монтаж на саморезы Ø 3.5 или Ø 4 мм
- Цвет: никелированный
- Материал: цинк

**Информация для заказа**

Конструктивная высота (мм)	№ арт.
25	971A0500
33	971A2500

**Проектирование**



**BLUMOTION 971A – крестообразный держатель**

37/32

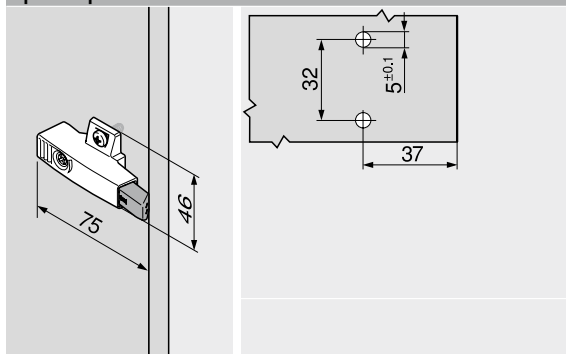


- Монтаж на предустановл. саморезы с распорными пробками (EXPANDO)
- Цвет: никелированный
- Материал: цинк

**Информация для заказа**

Конструктивная высота (мм)	№ арт.
25	971A05E0

**Проектирование**



**BLUMOTION 971A – крестообразный держатель**

9.5/32

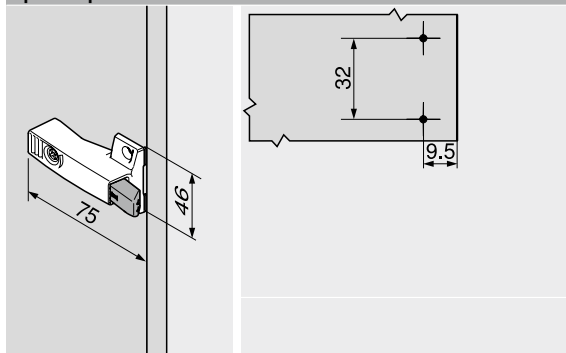


- Монтаж на саморезы Ø 3.5 или Ø 4 мм
- Цвет: никелированный
- Материал: цинк

**Информация для заказа**

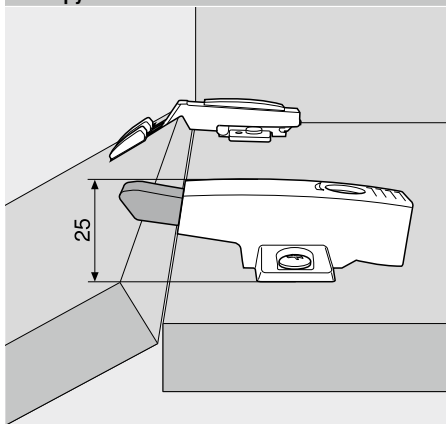
Конструктивная высота (мм)	№ арт.
25	971A0700

**Проектирование**



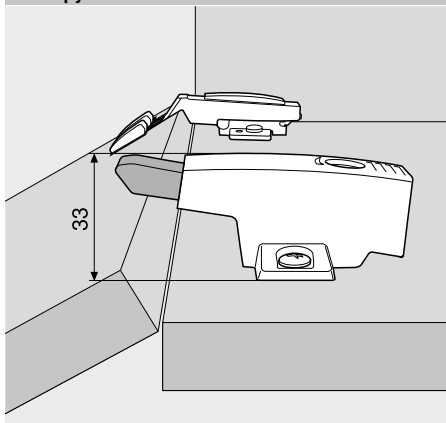
Проектирование

Конструктивная высота 25 мм



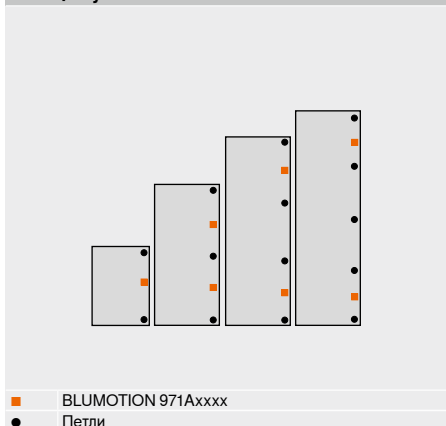
Для всех петель с прямым плечом и ответной планкой с подъемом 0 мм. Исключение: петля для профильных дверей 95°

Конструктивная высота 33 мм



Для всех петель с прямым плечом и ответной планкой с подъемом 3 мм. Также петли для профильных дверей 95° и ответной планкой с подъемом 0 мм.

Позиция установки



Для оптимальной работы BLUMOTION 971A следует устанавливать посередине между петлями. При высоких и тяжелых дверях мы рекомендуем ставить дополнительный BLUMOTION 971A между второй парой петель.  
 Настройка под зазор двери осуществляется с помощью удобной регулировки по глубине механизмом шнек (+3 до -7 мм).

Дополнительная информация

Обзор – BLUMOTION для дверей  
 Обзор – приспособления  
 Доп. техническая информация

171  
 561  
 662

Монтаж, демонтаж и регулировка

Короткая ссылка  
[www.blum.com/a220](http://www.blum.com/a220)





- ▶ BLUMOTION для дверей
- ▶▶ BLUMOTION 970A – врезной, со стороны петли

## BLUMOTION 970A



- BLUMOTION – совершенное закрывание, мягкое и бесшумное
- Используется с петлями Blum
- Для установки в отверстие или на держателях

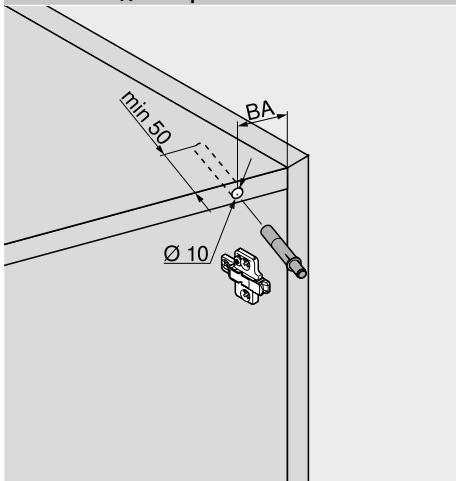
### Информация для заказа

#### BLUMOTION 970A

Цвет	Материал	№ арт.
Темно-серый (RAL 7037)	Пластмасса	970A1002

### Проектирование

#### Расстояние до отверстия BA



№ XX	Номер угловых конструкций
XX	Расстояние до отверстия BA (мм)

#### Позиция установки

BLUMOTION 970A устанавливается в высверленное отверстие со стороны петли, обеспечивая совершенное закрывание угловых петель. BLUMOTION 970A рекомендуется устанавливать в отверстие в крышке корпуса. Для определения нужной позиции указывается расстояние до отверстия (BA). Если эффективность одного BLUMOTION недостаточна, мы рекомендуем использовать дополнительный BLUMOTION 970A в дне корпуса.

### Дополнительная информация


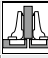


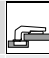
Обзор – BLUMOTION для дверей	171	Шаблон-уголок	630	Монтаж, демонтаж и регулировка
Принадлежности – прямой держатель	182	Шаблон для ответных планок	631	
Принадлежности – крестообразный держатель	182	MINIPRESS top с EASYSTICK	576	Короткая ссылка <a href="http://www.blum.com/a220">www.blum.com/a220</a>
Расстояние до отверстия BA	179	MINIPRESS top	580	
<b>Установка</b>		MINIPRESS P	592	
Шаблон для BLUMOTION   TIP-ON	632	MINIPRESS M	596	



**BLUMOTION 970A**

**Проектирование**

Все виды петель, кроме угловых

Подъем ответной планки (мм)	 Расстояние до отверстия ВА (мм)	 Расстояние до отверстия ВА (мм)	 Расстояние до отверстия ВА (мм) <sup>1</sup>	 Расстояние до отверстия ВА (мм)	 Расстояние до отверстия ВА (мм)
0	32	41	50		34
3	35	44	53	51	34
6	38	47			
9	41	50			

<sup>1</sup> В конструкциях с утопленной внутрь крышкой и дном или при большом зазоре фасада держатель следует сместить на соответствующее расстояние

**Угловая петля**

Угол	 Расстояние до отверстия ВА (мм) <sup>1</sup>	 Расстояние до отверстия ВА (мм)	 Расстояние до отверстия ВА (мм)	 Расстояние до отверстия ВА (мм)	 Расстояние до отверстия ВА (мм) <sup>1</sup>
------	--	---	---	---	--

►► Угловая конструкция – стеклянная дверь

**Угловая петля для стеклянных дверей**

50°	№ 76	48		№ 68	45
45°	№ 75	48		№ 67	45
40°	№ 74	48			
5°	№ 70	48		№ 63	33
-5°	№ 69	48		№ 62	37

►► Угловая конструкция – дверь с рамкой

**Угловая петля Мини**

50°	№ 99	48	№ 91	48	№ 83	48
45°	№ 98	48	№ 90	48	№ 82	45
40°	№ 97	48	№ 89	48		
5°	№ 93	48	№ 85	48	№ 78	33
-5°	№ 92	48	№ 84	48	№ 77	37

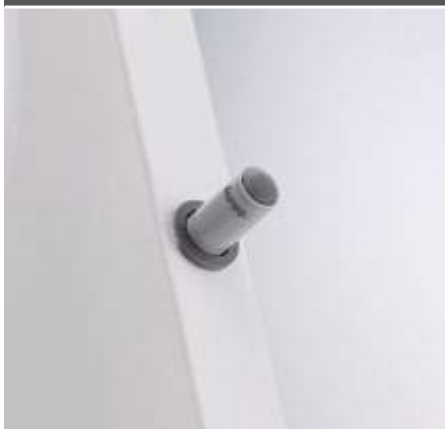
<sup>1</sup> В конструкциях с утопленной внутрь крышкой и дном или при большом зазоре фасада держатель следует сместить на соответствующее расстояние

## Системы петель



- ▶ BLUMOTION для дверей
- ▶▶ BLUMOTION 970. – врезной, со стороны ручки

### BLUMOTION 970.



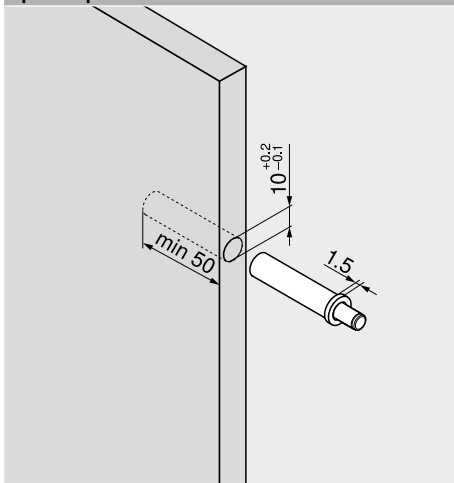
- BLUMOTION – совершенное закрывание, мягкое и бесшумное
- Используется с петлями Blum
- Для установки в отверстие или на держателях

#### Информация для заказа

##### BLUMOTION 970.

Цвет	Материал	№ арт.
Темно-серый (RAL 7037)	Пластмасса	970.1002

#### Проектирование



#### Дополнительная информация

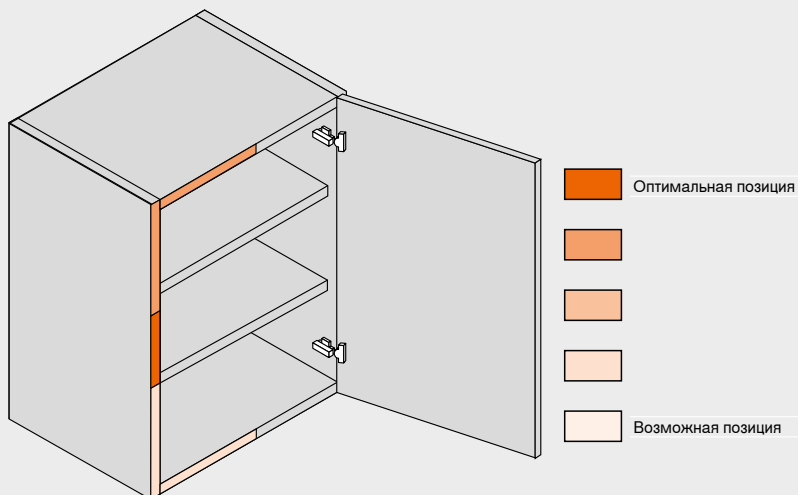
Обзор – BLUMOTION для дверей	171	Шаблон-уголок	630	Монтаж, демонтаж и регулировка
Принадлежности – прямой держатель	182	Шаблон для ответных планок	631	
Принадлежности – крестообразный держатель	182	MINIPRESS top с EASYSTICK	576	Короткая ссылка <a href="http://www.blum.com/a220">www.blum.com/a220</a>
Позиция установки	181	MINIPRESS top	580	
<b>Установка</b>		MINIPRESS P	592	
Шаблон для BLUMOTION	633	MINIPRESS M	596	



## BLUMOTION 970.

### Проектирование

#### Позиция установки



До ширины корпуса 600 мм для всех петель CLIP top

BLUMOTION для дверей разработан для использования с петлями Blum и гарантирует совершенное плавное и бесшумное закрывание только в сочетании с ними.

Позиция установки:

Расстояние от петли: макс. 600 мм

Петли под стекло/петли Мини: 1/2 ширины двери

Обычно на каждую дверь требуется один BLUMOTION. Однако в связи с различными обстоятельствами, например, большим весом двери, неустойчивыми дверьми (деревянная рамка, связанные фасады, большие двери из алюминиевых рамок и т.п.) может потребоваться установка второго BLUMOTION.

## Системы петель



- ▶ BLUMOTION для дверей
- ▶▶ Принадлежности

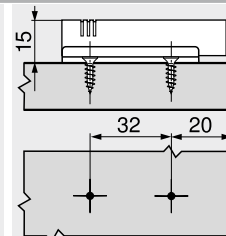
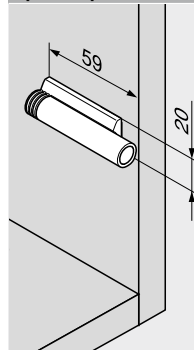
### Прямой держатель

20/32



- Монтаж на саморезы  $\varnothing$  3.5 или  $\varnothing$  4 мм
- BLUMOTION заказывается отдельно

#### Проектирование



#### Информация для заказа

Цвет	Материал	№ арт.
Платиново-серый (RAL 7036)	Пластмасса	970.1201
Никелиров.	Цинк	970.5201

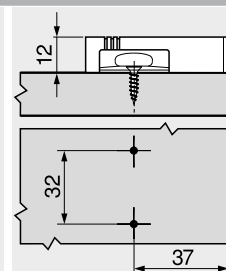
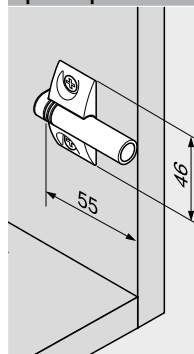
### Крестообразный держатель

37/32



- Монтаж на саморезы  $\varnothing$  3.5 или  $\varnothing$  4 мм
- BLUMOTION заказывается отдельно

#### Проектирование



#### Информация для заказа

Цвет	Материал	№ арт.
Платиново-серый (RAL 7036)	Пластмасса	970.1501
Никелиров.	Цинк	970.5501

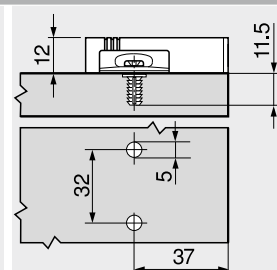
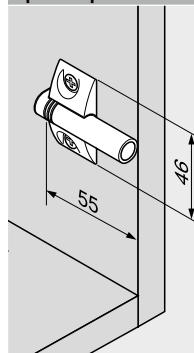
### Крестообразный держатель

37/32



- Монтаж на предустановл. саморезы с распорными пробками (EXPANDO)
- BLUMOTION заказывается отдельно

#### Проектирование



#### Информация для заказа

Цвет	Материал	№ арт.
Платиново-серый (RAL 7036)	Пластмасса	970.15E1
Никелиров.	Цинк	970.55E1

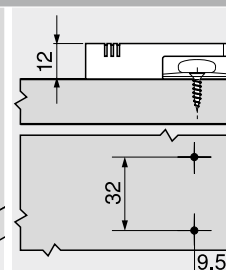
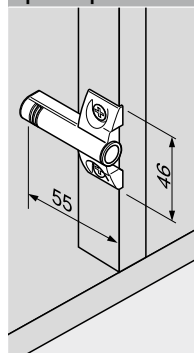
### Крестообразный держатель

9.5/32



- Монтаж на саморезы  $\varnothing$  3.5 или  $\varnothing$  4 мм
- BLUMOTION заказывается отдельно

#### Проектирование



#### Информация для заказа

Цвет	Материал	№ арт.
Платиново-серый (RAL 7036)	Пластмасса	970.1701
Никелиров.	Цинк	970.5701

Двойной крестообразный держатель

37/32

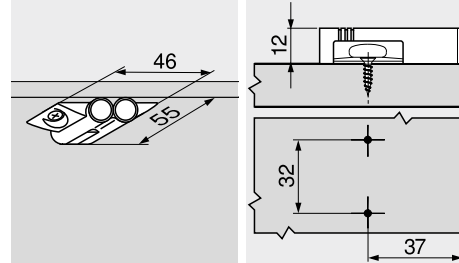


- Для распашных дверей
- Монтаж на саморезы Ø 3.5 или Ø 4 мм
- BLUMOTION заказывается отдельно

Информация для заказа

Цвет	Материал	№ арт.
Платиново-серый (RAL 7036)	Пластмасса	970.2501

Проектирование



Двойной крестообразный держатель

9.5/32

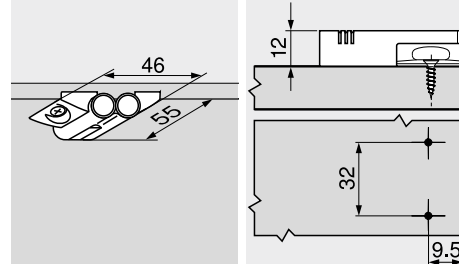


- Для распашных дверей
- Монтаж на саморезы Ø 3.5 или Ø 4 мм
- BLUMOTION заказывается отдельно

Информация для заказа

Цвет	Материал	№ арт.
Никелиров.	Цинк	970.6701

Проектирование







### Комфортное открывание фасадов без ручек



Мебель без ручек становится все более популярной во всех жилых помещениях. TIP-ON – механическая система открывания. С помощью которой фасады без ручек легко открываются и удобно закрываются. TIP-ON можно использовать на кухне, а также в других помещениях.

Несколько вариантов цветового оформления и различные типы держателей позволяют подобрать подходящий механизм TIP-ON для любых конструкций. В зависимости от фасада можно использовать длинный или короткий TIP-ON, с установкой в отверстие либо на держателе. Какой бы вариант TIP-ON для двери Вы не выбрали, в нем будет встроена регулировка зазоров.



### Легкое открывание нажатием на фасад



Фасады без ручек открываются с TIP-ON без усилий – достаточно легкого нажатия



Дверь открывается под удобным углом для пользователя



Мы предлагаем TIP-ON в четырех цветах для гармоничного сочетания с внутренним оформлением мебели



Зазор двери регулируется вращением толкателя

### Высокое качество во всем



Механизм TIP-ON можно установить в переднюю кромку корпуса



Механизм TIP-ON можно установить внутри шкафа с помощью прямого держателя



Механизм TIP-ON можно установить внутри шкафа с помощью крестообразного держателя



Фиксирующая пластина наклеивается или привинчивается на дверь напротив TIP-ON

Системы петель

	Обзор – системы петель	73
	▶ CLIP top BLUMOTION   CLIP top – петли	74
	▶ BLUMOTION для дверей	170

▶▶ TIP-ON 956x

	TIP-ON 956. – короткий с магнитом	186
	TIP-ON 956A – длинный с магнитом	186
	TIP-ON 956A – длинный с амортизатором	186

▶▶ Принадлежности

	Прямые держатели	187
	Крестообразные держатели	187

▶▶ Монтаж, демонтаж и регулировка

	Монтаж, демонтаж и регулировка	
	Короткая ссылка <a href="http://www.blum.com/a230">www.blum.com/a230</a>	

Пиктограммы

	Только по запросу		Установка на евроинты
	Крепление на саморезы		

TIP-ON 956. – короткий с магнитом



- Для накладных дверей (высотой до 1300 мм)
- Используется с петлями Blum без пружины
- Для установки в отверстие или на держателях
- Путь выталкивания 17 мм
- Диапазон регулировки +4/-1 мм

Информация для заказа

Цвет	Материал	№ арт.
SW   TS   R7036	Пластмасса	956.1004

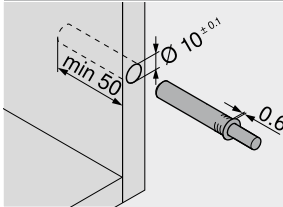
Комплектация:

- 1 x TIP-ON 956. – короткий с магнитом
- 1 x Фиксирующая пластина для наклеивания
- Не подходит для вощеных, масляных поверхностей или поверхностей с порошковым покрытием
- 1 x Фиксирующая пластина под саморезы

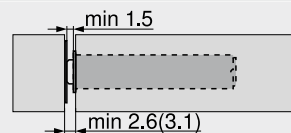
Цвет

SW	Белый шелк
TS	Терра-черный
R7036	Платиново-серый (RAL 7036)

Проектирование

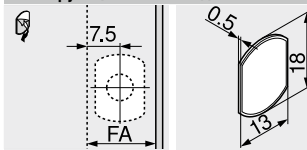


Зазор фасада



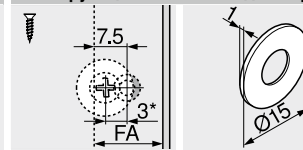
( ) Фиксирующая пластина на саморезы

Фиксирующая пластина для наклеивания



FA Наложение фасада

Фиксирующая пластина под саморезы



FA Наложение фасада

\* Пластина смещается на 3 мм

TIP-ON 956A – длинный с магнитом



- Для накладных дверей (высотой от 1300 мм)
- Используется с петлями Blum без пружины
- Для установки в отверстие или на держателях
- Путь выталкивания 38 мм
- Диапазон регулировки +4/-1 мм

Информация для заказа

Цвет	Материал	№ арт.
SW   TS   R7036	Пластмасса	956A1004

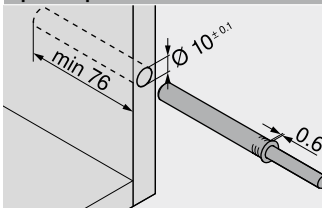
Комплектация:

- 1 x TIP-ON 956A – длинный с магнитом
- 1 x Фиксирующая пластина для наклеивания
- Не подходит для вощеных, масляных поверхностей или поверхностей с порошковым покрытием
- 1 x Фиксирующая пластина под саморезы

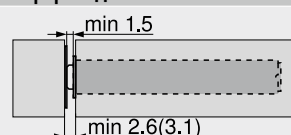
Цвет

SW	Белый шелк
TS	Терра-черный
R7036	Платиново-серый (RAL 7036)

Проектирование

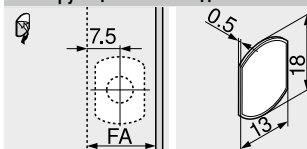


Зазор фасада



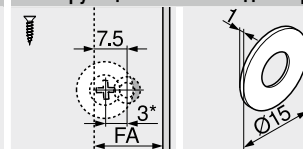
( ) Фиксирующая пластина на саморезы

Фиксирующая пластина для наклеивания



FA Наложение фасада

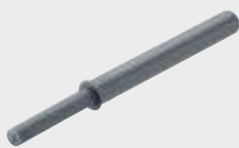
Фиксирующая пластина под саморезы



FA Наложение фасада

\* Пластина смещается на 3 мм

TIP-ON 956A – длинный с амортизатором



- Используется с петлями Blum с пружиной
- Для установки в отверстие или на держателях
- Путь выталкивания 38 мм
- Диапазон регулировки +4/-1 мм

Информация для заказа

Цвет	Материал	№ арт.
SW   TS   R7036	Пластмасса	956A1006

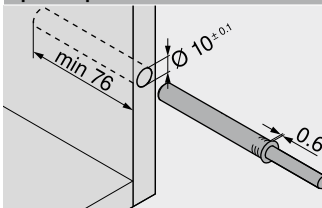
Комплектация:

- 1 x TIP-ON 956A – длинный с амортизатором
- Пластина не требуется (при мягких поверхностях рекомендуется использовать пластину)

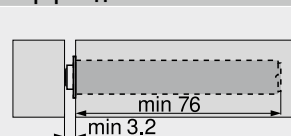
Цвет

SW	Белый шелк
TS	Терра-черный
R7036	Платиново-серый (RAL 7036)

Проектирование



Зазор фасада



Дополнительная информация

Обзор – TIP-ON для дверей	185
Принадлежности – прямой держатель	187
Принадлежности – крестообразный держатель	187

Монтаж, демонтаж и регулировка

Короткая ссылка  
[www.blum.com/a230](http://www.blum.com/a230)



Установка

Шаблон для BLUMOTION   TIP-ON	632
Шаблон для определения позиции фиксирующей пластины	652
MINIPRESS top с EASYSTICK	576
MINIPRESS top	580

Прямой держатель – короткий

20/17

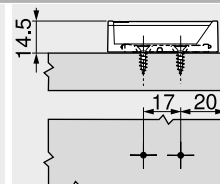
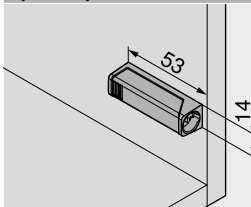


- Монтаж на саморезы Ø 3.5 или Ø 4 мм
- В качестве альтернативы возможна установка на евровинты
- TIP-ON заказывается отдельно

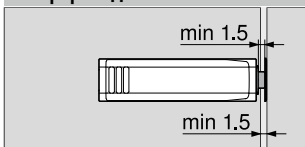
Информация для заказа

Цвет	Материал	№ арт.
SW   TS   R7036	Пластмасса	956.1201
NI-L		
SW	Белый шелк	
TS	Терра-черный	
R7036	Платиново-серый (RAL 7036)	
NI-L	Глянцевый никель	

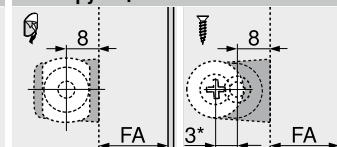
Проектирование



Зазор фасада



Фиксирующая пластина



FA Наложение фасада  
\* Пластина смещается на 3 мм

Прямой держатель – длинный

20/32

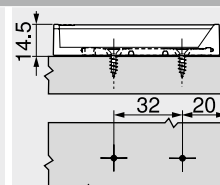
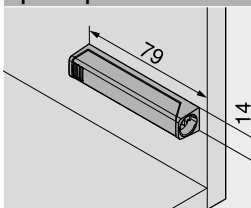


- Монтаж на саморезы Ø 3.5 или Ø 4 мм
- В качестве альтернативы возможна установка на евровинты
- TIP-ON заказывается отдельно

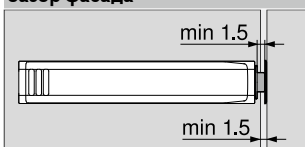
Информация для заказа

Цвет	Материал	№ арт.
SW   TS   R7036	Пластмасса	956A1201
NI-L		
SW	Белый шелк	
TS	Терра-черный	
R7036	Платиново-серый (RAL 7036)	
NI-L	Глянцевый никель	

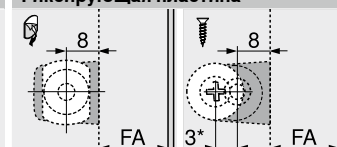
Проектирование



Зазор фасада



Фиксирующая пластина



FA Наложение фасада  
\* Пластина смещается на 3 мм

Крестообразный держатель – длинный

37/32

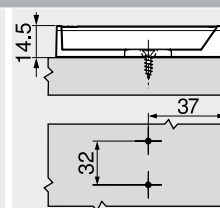
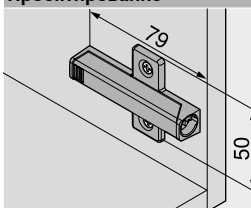


- Монтаж на саморезы Ø 3.5 или Ø 4 мм
- В качестве альтернативы возможна установка на евровинты
- TIP-ON заказывается отдельно

Информация для заказа

Цвет	Материал	№ арт.
R7036	Пластмасса	956A1501
R7036	Платиново-серый (RAL 7036)	

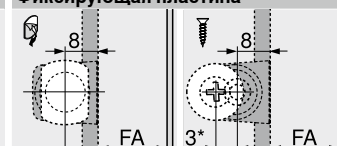
Проектирование



Зазор фасада



Фиксирующая пластина



FA Наложение фасада  
\* Пластина смещается на 3 мм

Дополнительная информация

Обзор – TIP-ON для дверей	185	Установка	MINIPRESS M	596
Монтаж, демонтаж и регулировка		Шаблон-уголок		630
		Шаблон для ответных планок		631
		Шаблон для определения позиции фиксирующей пластины		652
		MINIPRESS top с EASYSTICK		576
		MINIPRESS top		580
Короткая ссылка		MINIPRESS P		592
www.blum.com/a230				



**Система петель с монтажом движением**



Экономичная система петель, предназначена для решения множества задач. Система движения петли на ответную планку и фиксации винтом зарекомендовала себя уже много лет назад.

- Простой и рациональный монтаж благодаря тому, что плечо петли легко надвигается на ответную планку
- Удобная настройка и ровный рисунок фасадов благодаря трехмерной регулировке
- Встроенная блокировка от нежелательного снятия



Простой монтаж двери к корпусу – плечо петли легко надвигается на ответную планку



**Петля под фальшпанель**

- Для вкладной фальшпанели
- Для ширины фальшпанели от 28 мм
- Со встроенным BLUMOTION



**Петля MODUL для холодильников**

- Возможна регулировка в трех плоскостях при установленном холодильнике
- Демонтаж фасада можно производить при установленном холодильнике
- Толщина фасада может достигать 30 мм
- Холодильник можно задвинуть при установленной двери



Системы петель



Обзор – системы петель	73
▶ CLIP top BLUMOTION   CLIP top – петли	74

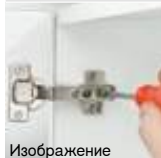
Виды петель	OW	MODUL BLUMOTION	MODUL	Цвет	Наложение фасада	Крепление чашки	Веб-код	Стр.
<b>▶▶ Стандартная конструкция</b>								
Петля 100°	100°		●	NI			DQE3XA	190
<b>▶▶ Конструкция под фальшпанель</b>								
Петля под фальшпанель, вкладная	95°	●		NI			DQE4MM	192
<b>▶▶ Встраиваемый холодильник</b>								
Петля для встраиваемого холодильника	95°		●	NI			DQE5BY	194
<b>▶▶ Ответные планки</b>								
Обзор – ответные планки								196
OW	Угол открывания		●	С пружиной		NI	Никелиров.	

▶▶ Принадлежности

Заглушка на плечо петли	199
Саморезы и евровинты	200
Центровочное сверло	200
Амортизаторы	200
Отвертки	201

Изображение

▶▶ Монтаж, демонтаж и регулировка



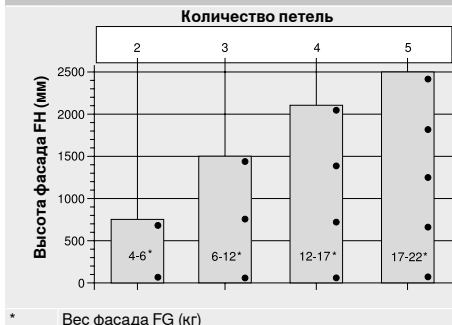
Монтаж, демонтаж и регулировка

Короткая ссылка  
[www.blum.com/a240](http://www.blum.com/a240)



Изображение

Количество петель



Количество петель зависит от веса и высоты двери

Чтобы обеспечить устойчивость двери, расстояние между петлями должно быть как можно больше

Высота и вес указаны для стандартной двери шириной 600 мм

Пиктограммы

Только по запросу	Конструкция под фальшпанель	Чашка под саморезы
Накладная конструкция	Петля с прямым плечом	Чашка под пресс
Полунакладная конструкция	Петля с изгибом плеча 9.5 мм	
Вкладная конструкция	Петля с изгибом плеча 18 мм	



- ▶ **MODUL – петли**
- ▶▶ **Стандартная конструкция**

**Петля 100°**

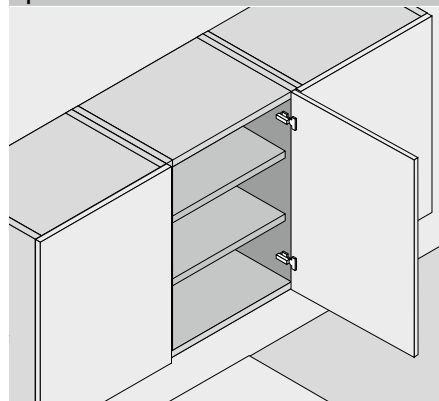
Веб-код

DQE3XA



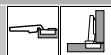
- **MODUL** с пружиной
- Плечо надвигается на ответную планку и фиксируется винтом
- Угол открывания 100°
- Регулировка фасада в трех плоскостях
- Встроенная блокировка от нежелательного снятия

**Применение**



**Информация для заказа**

**Накладная конструкция**



Чашка петли		На саморезы		
Петля	Пружина	Цвет	№ арт.	
MODUL	●	NI	91M2550	
● С пружиной		NI Никелиров.		

Чашка петли		Под пресс		
Петля	Пружина	Цвет	№ арт.	
MODUL	●	NI	91M2580	

**Принадлежности**

Заглушка на плечо петли			
С   без логотипа	Надпись	Цвет	№ арт.
Без логотипа	–	NI	90M2503
Штампов.	Blum	NI	90M2503.BP

**Полунакладная конструкция**



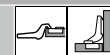
Чашка петли		На саморезы		
Петля	Пружина	Цвет	№ арт.	
MODUL	●	NI	91M2650	
● С пружиной		NI Никелиров.		

Чашка петли		Под пресс		
Петля	Пружина	Цвет	№ арт.	
MODUL	●	NI	91M2680	

**Принадлежности**

Заглушка на плечо петли			
С   без логотипа	Надпись	Цвет	№ арт.
Без логотипа	–	NI	90M2603
Штампов.	Blum	NI	90M2603.BP

**Вкладная конструкция**



Чашка петли		На саморезы		
Петля	Пружина	Цвет	№ арт.	
MODUL	●	NI	91M2750	
● С пружиной		NI Никелиров.		

Чашка петли		Под пресс		
Петля	Пружина	Цвет	№ арт.	
MODUL	●	NI	91M2780	

**Принадлежности**

Заглушка на плечо петли			
С   без логотипа	Надпись	Цвет	№ арт.
Без логотипа	–	NI	90M2603
Штампов.	Blum	NI	90M2603.BP

**Принадлежности – общие**

Саморез		
Ø мм	Длина (мм)	№ арт.
3.5	15	609.1500
3.5	17	609.1700

Матрица		
Цвет	Материал	№ арт.
Оранжевый	Пластмасса	MZM.0040



Петля 100°

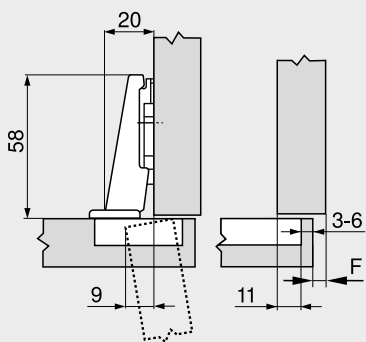
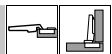
Веб-код  
DQE3XA

Проектирование

Размеры петли и расчет зазоров при заводской настройке (подъем ответной планки = 0 мм)

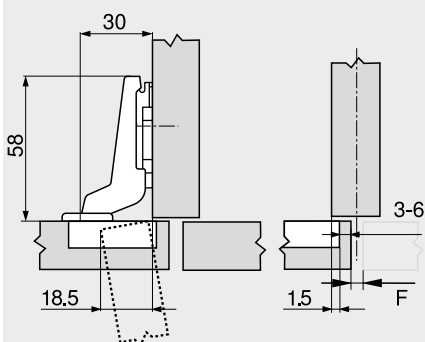
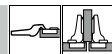
Вхождение двери при полном открывании

Накладная конструкция

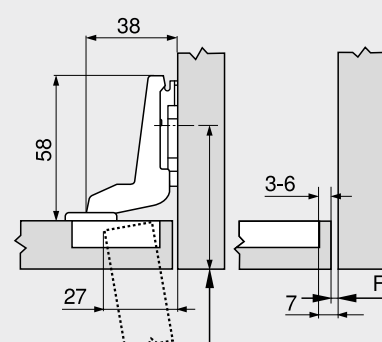
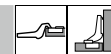


F Зазор

Полунакладная конструкция



Вкладная конструкция



Расстояние (от края) до места крепления ответной планки увеличивается на толщину фасада

Расстояние от чашки ТВ

MD	Наложение фасада FA (мм)												
	5	6	7	8	9	10	11	12	13	14	15	16	17
0										3	4	5	6
3										3	4	5	6
9	3	4	5	6									
-													
MD	Подъем ответной планки (мм)												

MD	Наложение фасада FA (мм)													
	-4.5	-3.5	-2.5	-1.5	-0.5	0.5	1.5	2.5	3.5	4.5	5.5	6.5	7.5	
0											3	4	5	6
3											3	4	5	6
9	3	4	5	6										
-														
MD	Подъем ответной планки (мм)													

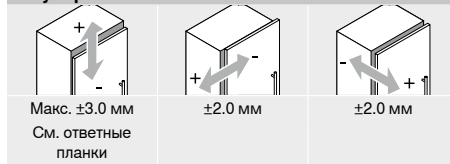
MD	Наложение фасада FA (мм)						
	-7	-6	-5	-4	-3	-2	-1
0							
3							
9	3	4	5	6			
-							
MD	Подъем ответной планки (мм)						

Минимальный зазор F для фасадов с радиусом (R = 1 мм) при заводской настройке

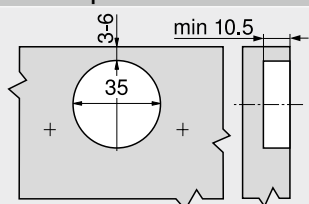
Расстояние от чашки ТВ (мм)	Толщина фасада FD (мм)											
	16	18	19	20	21	22	24	26	28	30	31	32
3	0.3	0.5	0.7	1.0	1.3	1.6	3.3	Δ	Δ	Δ	Δ	Δ
4	0.3	0.5	0.7	1.0	1.2	1.6	3.2	Δ	Δ	Δ	Δ	Δ
5	0.3	0.5	0.7	0.9	1.2	1.5	2.6	Δ	Δ	Δ	Δ	Δ
6	0.3	0.5	0.7	0.9	1.1	1.4	2.4	Δ	Δ	Δ	Δ	Δ
Дополнительно при регулировке по ширине +2 мм												
	+0.1	+0.3	+0.3	+0.4	+0.4	+0.5	+0.4					

Δ Рекомендуется пробная установка

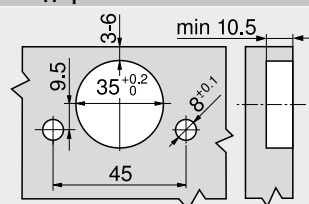
Регулировка



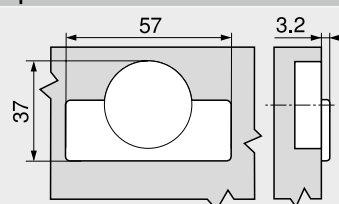
Монтаж на саморезы



Монтаж под пресс



Размеры чашки



Дополнительная информация

Обзор – MODUL – петли	189	Монтаж, демонтаж и регулировка
Ответные планки	196	
Принадлежности – заглушка на плечо петли	199	Короткая ссылка <a href="http://www.blum.com/a240">www.blum.com/a240</a>
Принадлежности – общие	200	
Обзор – приспособления	561	
Доп. техническая информация	662	



## Системы петель



- ▶ **MODUL – петли**
- ▶▶ **Конструкция под фальшпанель**

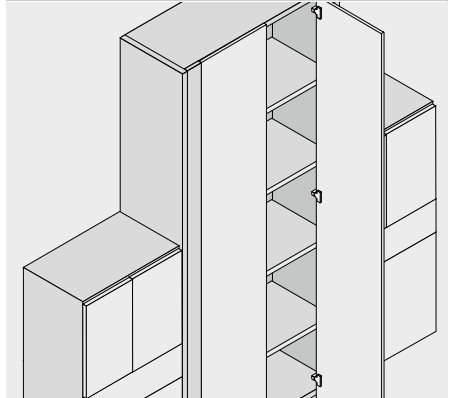
### Петля под фальшпанель, вкладная

Веб-код  
DQE4MM



- **Петля под фальшпанель**
- **MODUL BLUMOTION** со встроенным **BLUMOTION** (с возможностью деактивации)
- Плечо надвигается на ответную планку и фиксируется винтом
- Сочетается только с ответной планкой **199.8130**
- Угол открывания 95°
- Регулировка фасада в трех плоскостях
- Встроенная блокировка от нежелательного снятия

#### Применение



#### Информация для заказа

##### Вкладная конструкция

Чашка петли		На саморезы		
Петля	Пружина	Цвет	№ арт.	
MODUL				
BLUMOTION	●	NI	<b>99B9550</b>	
●	С пружиной	NI	Никелиров.	

Крестообразная ответная планка для петель под фальшпанель		
Подъем (мм)	Высота (мм)	№ арт.
3	12.2	<b>199.8130</b>

##### Принадлежности

Заглушка на плечо петли		
С   без логотипа	Надпись	№ арт.
Без логотипа	–	<b>90M2503</b>
Штампов.	Blum	<b>90M2503.BP</b>

##### Принадлежности – общие

Заглушка на чашку петли		
Петля	Цвет	№ арт.
MODUL		
BLUMOTION	NI	<b>70T3504</b>
NI	Никелиров.	

Саморез		
Ø мм	Длина (мм)	№ арт.
3.5	15	<b>609.1500</b>
3.5	17	<b>609.1700</b>

Петля под фальшпанель, вкладная

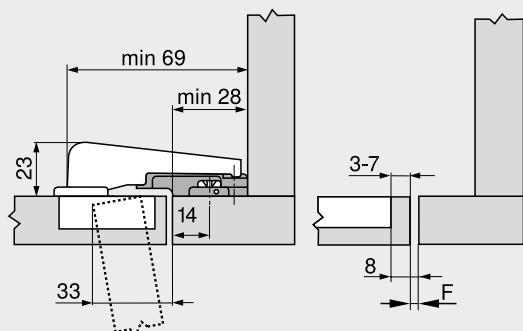
Веб-код  
 DQE4MM

Проектирование

Размеры петли и расчет зазоров при заводской настройке (подъем ответной планки = 3 мм)

Вхождение двери при полном открывании

Вкладная конструкция



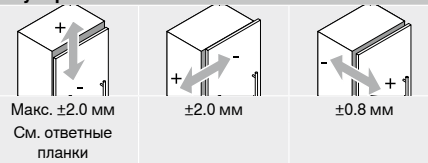
Расстояние до крепления планки: 14 мм  
 Специальная ответная планка под фальшпанель: 199.8130  
 F Зазор

Минимальный зазор F для фасадов с радиусом (R = 1 мм) при заводской настройке

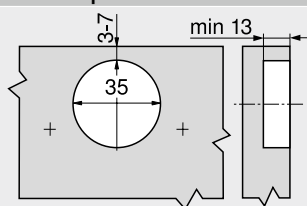
Расстояние от чашки ТВ (мм)	Толщина фасада FD (мм)											
	16	18	19	20	22	24	26	28	29	30	31	32
3	0.2	0.3	0.4	0.5	0.8	1.0	1.5	1.9	Δ	Δ	Δ	Δ
4	0.2	0.3	0.4	0.5	0.7	1.0	1.4	1.8	Δ	Δ	Δ	Δ
5	0.2	0.3	0.4	0.5	0.7	1.0	1.4	1.8	Δ	Δ	Δ	Δ
6	0.2	0.3	0.4	0.5	0.7	1.0	1.4	1.8	Δ	Δ	Δ	Δ
7	0.2	0.3	0.4	0.5	0.7	0.9	1.4	1.7	Δ	Δ	Δ	Δ

Δ Рекомендуется пробная установка

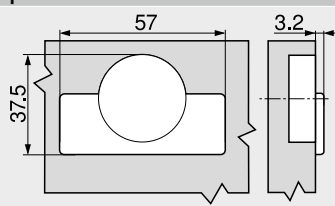
Регулировка



Монтаж на саморезы



Размеры чашки



Дополнительная информация

Обзор – MODUL – петли	189	Монтаж, демонтаж и регулировка
Ответные планки	196	
Принадлежности – заглушка на плечо петли	199	Короткая ссылка <a href="http://www.blum.com/a240">www.blum.com/a240</a>
Принадлежности – общие	200	
Обзор – приспособления	561	
Доп. техническая информация	662	



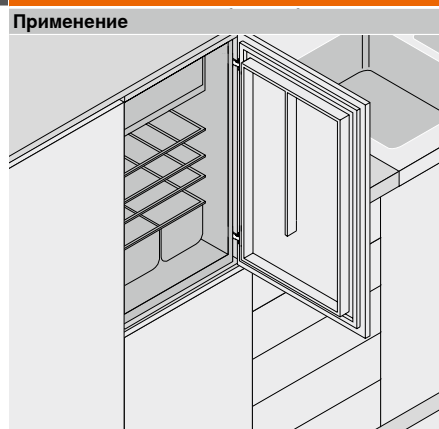
**Петля для встраиваемого холодильника**

Веб-код

DQE5BY

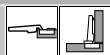


- Петля для **холодильника**
- Маленькая высота плеча
- Толщина фасада может достигать 30 мм
- **MODUL** с пружиной
- Плечо надвигается на ответную планку и фиксируется винтом
- Сочетается только с ответной планкой **194K6100E**
- Угол открывания 95°
- 3-мерную регулировку фасада удобно осуществлять при установленном холодильнике
- Монтаж и демонтаж фасада можно производить при установленном холодильнике
- Встроенная блокировка от нежелательного снятия



**Информация для заказа**

**Накладная конструкция**



Чашка петли		<input type="checkbox"/> На саморезы	
Петля	Пружина	Цвет	№ арт.
MODUL	●	NI	91K9550
●	С пружиной	NI	Никелиров.

Чашка петли		<input type="checkbox"/> Под пресс	
Петля	Пружина	Цвет	№ арт.
MODUL	●	NI	91K9580

<input type="checkbox"/> Крестообразная ответная планка для петли для встраиваемого холодильника		
Подъем (мм)	Высота (мм)	№ арт.
0	10.3	194K6100E

**Принадлежности – общие**

<input type="checkbox"/> Заглушка на чашку петли		
Петля	Цвет	№ арт.
MODUL	NI	70T3504
NI	Никелиров.	

<input type="checkbox"/> Матрица		
Цвет	Материал	№ арт.
Оранжевый	Пластмасса	MZM.0040

<input type="checkbox"/> Саморез		
Ø мм	Длина (мм)	№ арт.
3.5	15	609.1500
3.5	17	609.1700

Петля для встраиваемого холодильника

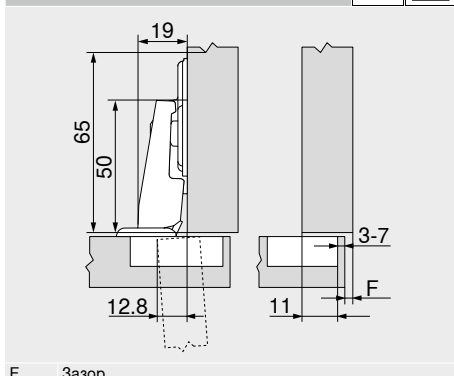
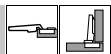
Веб-код  
DQE5BY

Проектирование

Размеры петли и расчет зазоров при заводской настройке (подъем ответной планки = 0 мм)

Вхождение двери при полном открывании

Накладная конструкция



F Зазор

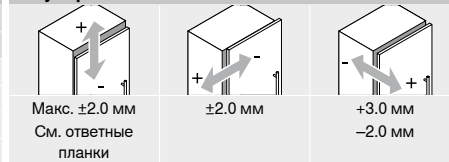
Расстояние от чашки ТВ

Наложение фасада FA (мм)	
MD	6 7 8 9 10 11 12 13 14 15 16 17 18
0	3 4 5 6 7
3	
6	
9	
MD	Подъем ответной планки (мм)

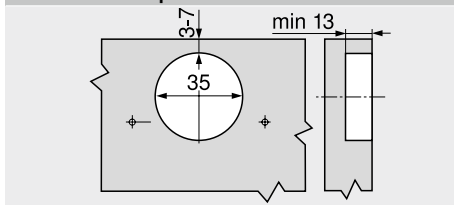
Минимальный зазор F для фасадов с радиусом (R = 1 мм) при заводской настройке

Расстояние от чашки ТВ (мм)	Толщина фасада FD (мм)											
	16	18	19	20	22	24	26	28	29	30	31	32
3	0.2	0.2	0.3	0.4	0.5	0.8	1.3	2.5	3.5	4.4	5.3	6.1
4	0.2	0.2	0.3	0.4	0.5	0.8	1.3	1.9	2.9	3.8	4.7	5.5
5	0.2	0.2	0.3	0.4	0.5	0.8	1.2	1.7	2.4	3.2	4.0	4.9
6	0.2	0.2	0.3	0.4	0.5	0.8	1.2	1.7	2.2	2.8	3.5	4.3
7	0.2	0.2	0.3	0.4	0.5	0.8	1.2	1.6	2.0	2.4	3.0	3.8
Дополнительно при регулировке по ширине +2 мм												
	+0.0	+0.1	+0.1	+0.1	+0.3	+0.5	+0.4	+0.4	+0.4	+0.4	+0.3	+0.2

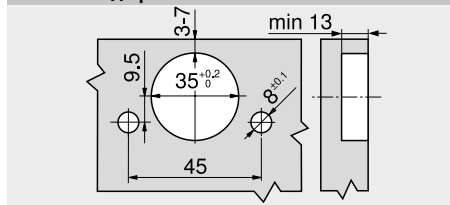
Регулировка



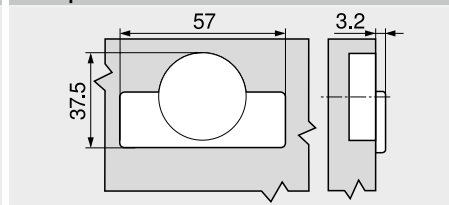
Монтаж на саморезы



Монтаж под пресс



Размеры чашки



Дополнительная информация

Обзор – MODUL – петли	189	Монтаж, демонтаж и регулировка
Ответные планки	196	
Принадлежности – общие	200	Короткая ссылка <a href="http://www.blum.com/a240">www.blum.com/a240</a>
Обзор – приспособления	561	
Доп. техническая информация	662	



Обозначение	Материал	Регулировка	Высота (мм)			
<b>►► Ответные планки</b>						
Крестообразная ответная планка	37/32	Цинк	Двусоставные планки	±2	196	
Крестообразная ответная планка	37/32	Сталь	Продольное отверстие	±2		197
Крестообразная ответная планка	37/32	Сталь	Продольное отверстие	±3	196	197
Крестообразная ответная планка для полунакладных конструкций	37/32	Сталь	Продольное отверстие	±3		197
Крестообразная ответная планка для петель под фальшпанель	14/32	Цинк	Продольное отверстие	±2		197
Крестообразная ответная планка для петли для встраиваемого холодильника	37/32	Сталь	Продольное отверстие	±2	198	

### Пиктограммы

	Только по запросу
	Крепление на саморезы
	Установка EXPANDO
	Установка на евровинты

## Крестообразная ответная планка

37/32



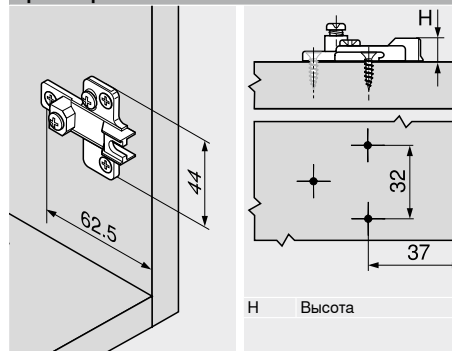
- Монтаж на саморезы Ø 3.5 или Ø 4 мм
- Регулировка по высоте ±2 мм
- Рекомендуемая длина самореза 17 мм
- Материал: цинк

### Информация для заказа

Подъем (мм)	Высота (мм)	Цвет	№ арт.
0	9.2	NI	195H7100
3	12.2	NI	195H7130
9	18.2	NI	195H7190

NI Никелиров.

### Проектирование



## Крестообразная ответная планка

37/32



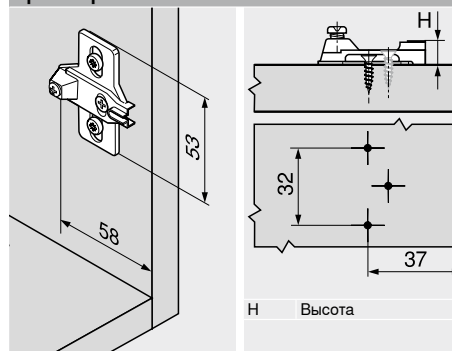
- Монтаж на саморезы Ø 3.5 или Ø 4 мм
- Регулировка по высоте ±3 мм
- Рекомендуемая длина самореза 17 мм
- Материал: сталь

### Информация для заказа

Подъем (мм)	Высота (мм)	Цвет	№ арт.
0	8.3	NI	193L6100
3	11.3	NI	193L6130

NI Никелиров.

### Проектирование



Крестообразная ответная планка

37/32



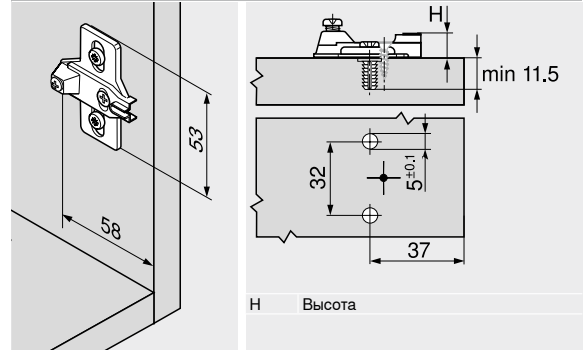
- Монтаж на предустановл. саморезы с распорными пробками (EXPANDO)
- Регулировка по высоте  $\pm 2$  мм
- Материал: сталь

Информация для заказа

Подъем (мм)	Высота (мм)	Цвет	№ арт.
0	8.3	NI	194E6100.ED
3	11.3	NI	194E6130.ED

NI Никелиров.

Проектирование



Крестообразная ответная планка

37/32



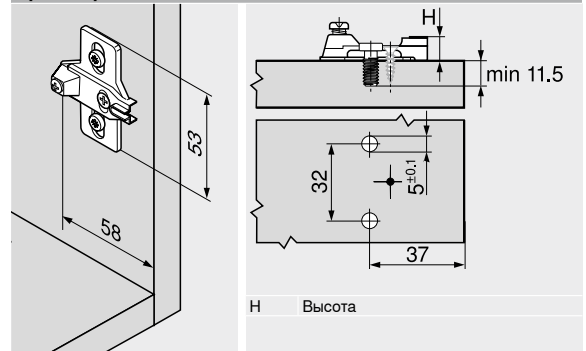
- Монтаж на предустановленные евровинты  $\varnothing 6$  мм
- Регулировка по высоте  $\pm 3$  мм
- Материал: сталь

Информация для заказа

Подъем (мм)	Высота (мм)	Цвет	№ арт.
0	8.3	NI	193L8100
3	11.3	NI	193L8130

NI Никелиров.

Проектирование



Крестообразная ответная планка для полунакладных конструкций

37/32



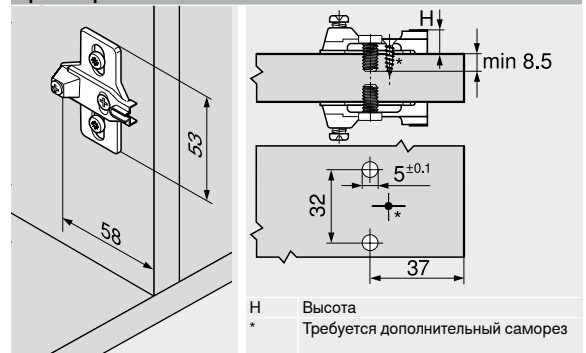
- Монтаж на предустановленные евровинты  $\varnothing 6$  мм
- Регулировка по высоте  $\pm 3$  мм
- Для полунакладных конструкций
- Материал: сталь

Информация для заказа

Подъем (мм)	Высота (мм)	Цвет	№ арт.
0	8.3	NI	193L8100.21

NI Никелиров.

Проектирование



Крестообразная ответная планка для петель под фальшпанель

14/32



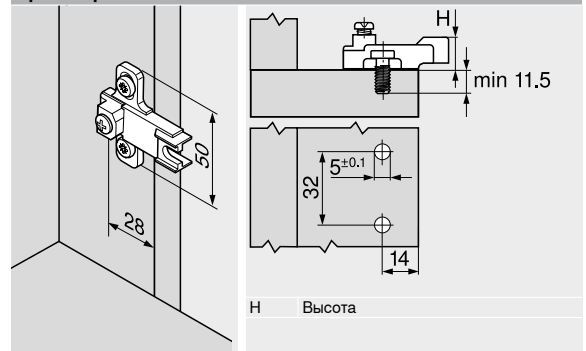
- Монтаж на предустановленные евровинты  $\varnothing 6$  мм
- Регулировка по высоте  $\pm 2$  мм
- Под фальшпанель
- Материал: цинк

Информация для заказа

Подъем (мм)	Высота (мм)	Цвет	№ арт.
3	12.2	NI	199.8130

NI Никелиров.

Проектирование





Крестообразная ответная планка для петли для встраиваемого холодильника

37/32

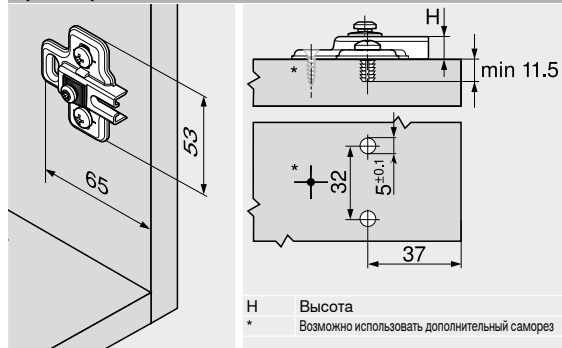


- Монтаж на предустановл. саморезы с распорными пробками (EXPANDO)
- Регулировка по высоте  $\pm 2$  мм
- Для петли для встраиваемого холодильника
- Материал: сталь

Информация для заказа

Подъем (мм)	Высота (мм)	Цвет	№ арт.
0	10.3	NI	<b>194K6100E</b>
NI	Никелиров.		

Проектирование



### Заглушка на плечо петли

Виды петель	Прямое плечо		Плечо с изгибом 9.5 мм		Плечо с изгибом 18 мм
Петля 100°					
	Материал	Сталь	Сталь	Сталь	Сталь
	Цвет	NI	NI	NI	NI
	С   без логотипа	Без логотипа	Штампов.	Без логотипа	Штампов.
	Надпись	–	Blum	–	Blum
№ арт.	90M2503	90M2503.BP	90M2603	90M2603.BP	
Петля под фальшпанель, вкладная					
	Материал	Сталь	Сталь		
	Цвет	NI	NI		
	С   без логотипа	Без логотипа	Штампов.		
	Надпись	–	Blum		
№ арт.	90M2503	90M2503.BP			

Заглушки, с индивидуальным логотипом от 1000 шт.  
NI Никелиров.

### Заглушка на чашку петли

Виды петель	MODUL BLUMOTION		MODUL
Петля под фальшпанель, вкладная			
	Материал	Сталь	
	Цвет	NI	
№ арт.	70T3504		
Петля для встраиваемого холодильника			
	Материал		Сталь
	Цвет		NI
№ арт.			70T3504

NI Никелиров.

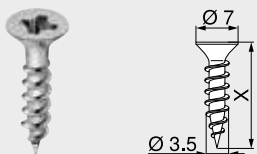
## Системы петель



- ▶ **MODUL – петли**
- ▶▶ **Принадлежности**

### Саморезы

Ø 3.5 мм



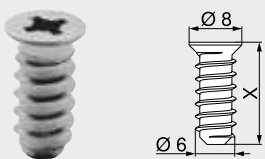
- Ø 3.5 мм
- Цвет: никелированный
- Материал: сталь

#### Информация для заказа

X (мм)	№ арт.
15.0	609.1500
17.0	609.1700

### Евровинты

Ø 6.0 мм



- Ø 6 мм
- Диаметр сверления Ø 5 мм
- Цвет: никелированный
- Материал: сталь

#### Информация для заказа

X (мм)	№ арт.
10.0	661.1000.HG
11.5	661.1150.HG
13.0	661.1300.HG
14.5	661.1450.HG
20.0	661.2000.HG

### Центровочное сверло

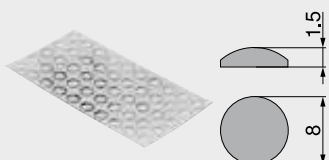


- Ø 2.7 мм, длина сверла 70 мм
- Для предварительного сверления под саморезы Ø 3.5 мм
- Глубина сверления до 8 мм
- Материал: закаленная сталь

#### Информация для заказа

Обозначение	№ арт.
Центровочное сверло	M01.ZZ03.01
Запасное сверло	M01.ZZB3

### Самоклеящийся амортизатор

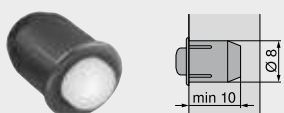


- Для смягчения удара
- Цвет: нейтральный
- Материал: пластмасса

#### Информация для заказа

Обозначение	№ арт.
Самоклеящийся амортизатор	993.710

### Врезной амортизатор



- Для смягчения удара
- Зазор между фасадом и корпусом 2 мм
- Состоит из двух частей
- Цвет: серый (RAL 9006)
- Материал: пластмасса

#### Информация для заказа

Обозначение	№ арт.
Врезной амортизатор	993.706

### Крестовая отвертка



- Крест, размер PZ2
- Длина без рукоятки 100 мм
- Длина отвертки 200 мм
- Ручка оранжевого цвета с логотипом “Blum”
- Цвет: черный/оранжевый
- Материал: пластмасса/сталь

#### Информация для заказа

Обозначение	№ арт.
Крестовая отвертка	303.756.1

### Шлицевая отвертка



- Шлиц, размер 1.0 x 5.5 мм
- Длина без рукоятки 125 мм
- Длина отвертки 225 мм
- Ручка оранжевого цвета с логотипом “Blum”
- Цвет: черный/оранжевый
- Материал: пластмасса/сталь

#### Информация для заказа

Обозначение	№ арт.
Шлицевая отвертка	314.928.1



Системы выдвижения Blum предоставляют множество возможностей для дизайна мебели, а также отвечают разнообразным современным тенденциям. Их отличают плавное скольжение, высочайший комфорт движения, превосходное качество и красивый дизайн.

- BLUMOTION – для мягкого и бесшумного закрывания
- SERVO-DRIVE – электрическая система открывания, сочетается с BLUMOTION
- TIP-ON BLUMOTION – механическая система открывания с BLUMOTION

- TIP-ON – механическая система открывания, для закрывания достаточно слегка прижать фасад рукой
- Широкий ассортимент для различных конструкций
- Высокая стабильность
- Качество на протяжении всего срока службы мебели

**LEGRABOX**



**Четкие линии, строгость, изящество.**  
Элегантный ящик для любых помещений

**TANDEMBOX**



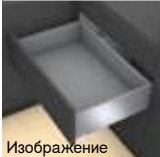
**Одна система. Разнообразие возможностей.**  
TANDEMBOX открывает разнообразные возможности для дизайна и впечатляет усовершенствованной технологией

**METABOX**




**Просто. Удобно. Качественно.**  
Система ящиков с одностенными боковинами для различных конструкций


### ▶ LEGRABOX

 Изображение	▶ LEGRABOX	204
	▶▶ Обзор	205
	▶▶ Обзор – применения	206
	▶▶ Вставки	242
	▶▶ Принадлежности	243
	▶▶ Крепление направляющих к корпусу	247


### ▶ TIP-ON BLUMOTION для LEGRABOX

 Изображение	▶ TIP-ON BLUMOTION для LEGRABOX	248
	▶▶ Обзор	249
	▶▶ Крепление направляющих к корпусу	252

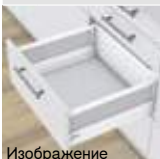
### ▶ TIP-ON для LEGRABOX

 Изображение	▶ TIP-ON для LEGRABOX	254
	▶▶ Обзор	255
	▶▶ Крепление направляющих к корпусу	258

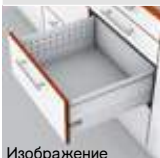
### ▶ TANDEMBOX intivo

 Изображение	▶ TANDEMBOX intivo	260
	▶▶ Обзор – применения	261


### ▶ TANDEMBOX antaro

 Изображение	▶ TANDEMBOX antaro	262
	▶▶ Обзор	263
	▶▶ Обзор – применения	264
	▶▶ Принадлежности – вставки	300
	▶▶ Принадлежности	300
	▶▶ Крепление направляющих к корпусу	308


### ▶ TANDEMBOX plus

 Изображение	▶ TANDEMBOX plus	310
	▶▶ Обзор – применения	311


### ▶ TIP-ON BLUMOTION для TANDEMBOX

 Изображение	▶ TIP-ON BLUMOTION для TANDEMBOX	312
	▶▶ Обзор	313
	▶▶ Крепление направляющих к корпусу	318

### ▶ SERVO-DRIVE для LEGRABOX | TANDEMBOX

 Изображение	▶ SERVO-DRIVE для LEGRABOX   TANDEMBOX	320
	▶▶ Обзор	321
	▶▶ Принадлежности	350

### ▶ МЕТАВОХ

 Изображение	▶ МЕТАВОХ	352
	▶▶ Обзор	353
	▶▶ Обзор – применения	354
	▶▶ Принадлежности	368
	▶▶ Крепление направляющих к корпусу	375



**LEGRABOX – элегантность в движении**



Система выдвижения LEGRABOX – это элегантный дизайн, акцент на строгих линиях и высокое качество движения.

Варианты применения LEGRABOX необычайно разнообразны, его можно использовать в любых конструкциях и помещениях. Система внутренних разделителей AMBIA-LINE идеально подходит к ящикам LEGRABOX, создавая гармоничный вид мебели во всех жилых помещениях.

Системы выдвижения



**Царга прямая изнутри и снаружи**

Впечатляюще тонкие боковины 12,8 мм создают гармоничный вид мебели любого назначения. Все комплектующие выдержаны в одной цветовой гамме, что создает единый целостный дизайн ящика



**Универсальные цветовые решения**

Все комплектующие изготовлены из одного материала – либо из нержавеющей стали с защитой от отпечатков пальцев, либо из стали с матовым покрытием, дающим особые тактильные ощущения



**Варианты дизайна**

Наряду с ящиками LEGRABOX pure с матовыми металлическими боковинами вариант дизайна LEGRABOX free с высокими вставками делает любую мебель неповторимой. Вставки из стекла, дерева, кожи или камня позволяют эффектно расставить акценты



**Впечатляющая технология**

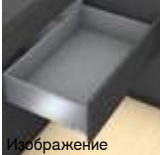
Благодаря направляющей BLUMOTION S ящики LEGRABOX не только впечатляют удивительно легким открыванием и синхронизированным скольжением, но и предоставляют возможность реализовать три различные технологии движения на базе всего одной направляющей. При этом функция амортизации адаптируется под соответствующую технологию движения



Системы выдвижения

	Обзор – системы выдвижения	203	▶ SERVO-DRIVE для LEGRABOX   TANDEMBOX	320
	▶ TIP-ON BLUMOTION для LEGRABOX	248	▶ METABOX	352
	▶ TIP-ON для LEGRABOX	254		
	▶ TANDEMBOX intivo	260		
	▶ TANDEMBOX antaro	262		
	▶ TANDEMBOX plus	310		

▶▶ Обзор

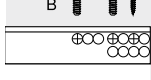
	▶▶ Обзор – применения	206		
	▶▶ Вставки	242		

▶▶ Принадлежности

	Задняя стенка из стали	243	Центровочное сверло	245
	Стабилизатор фасада/дна	243	Амортизаторы	245
	Стабилизатор фасада/дна для тонких фасадов	244	Отвертки	246
	Боковой стабилизатор	244		
	Опорный угловой кронштейн	245		
	Саморезы и евроинты	245		

▶▶ Крепление направляющих к корпусу

	Направляющая к корпусу 750 – 40 кг	247		
	Направляющая к корпусу 753 – 70 кг	247		



Изображение

▶▶ Монтаж, демонтаж и регулировка


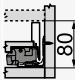


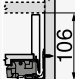
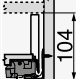


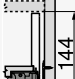
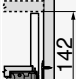

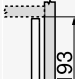
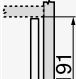






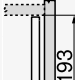
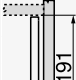


	Монтаж, демонтаж и регулировка			
	Короткая ссылка	<a href="http://www.blum.com/a310">www.blum.com/a310</a>		


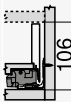

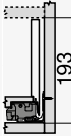

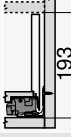



Изображение

Пиктограммы



Только по запросу

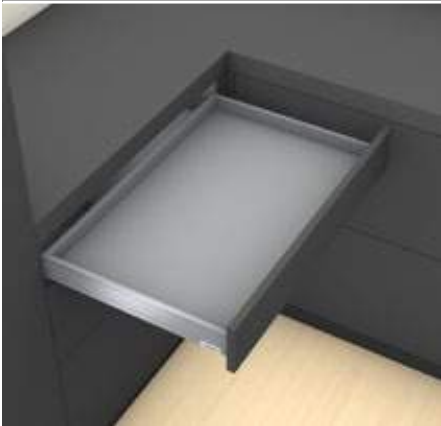
Применение	кг	Необходимое пространство	Веб-код	Стр.	Применение	кг	Необходимое пространство	Веб-код	Стр.
<b>►► Стандартный корпус</b>					<b>Внутренний ящик</b>				
<b>Стандартный ящик</b>					<b>Внутренний ящик</b>				
	Стандартный ящик – N	40							
									
			<b>DQBMJY</b>	<b>208</b>					
	Стандартный ящик – M	40 70				Внутренний ящик – M	40 70		
									
			<b>DQBN9A</b>	<b>210</b>				<b>DQBPDА</b>	<b>212</b>
	Стандартный ящик – K	40 70				Внутренний ящик – K	40 70		
									
			<b>DQBNYM</b>	<b>214</b>				<b>DQGPIM</b>	<b>216</b>
<b>►► Стандартный корпус – LEGRABOX pure</b>					<b>Высокий внутренний ящик</b>				
<b>Ящик с высоким фасадом</b>					<b>Высокий внутренний ящик</b>				
	Ящик с высоким фасадом – C	40 70				Высокий внутренний ящик – вставка – C	40 70		
									
			<b>DQBQ2M</b>	<b>218</b>				<b>DQBSVY</b>	<b>220</b>
						Высокий внутренний ящик – релинг – C	40 70		
									
								<b>DQBTLA</b>	<b>222</b>
	Ящик с высоким фасадом – F	40 70							
									
			<b>DQBRHA</b>	<b>224</b>					
<b>►► Стандартный корпус – LEGRABOX free</b>					<b>Высокий внутренний ящик</b>				
<b>Ящик с высоким фасадом</b>					<b>Высокий внутренний ящик</b>				
	Ящик с высоким фасадом – C	40 70				Высокий внутренний ящик – вставка – C	40 70		
									
			<b>DQBQRY</b>	<b>226</b>				<b>DQBUAM</b>	<b>228</b>
						Высокий внутренний ящик – релинг – C	40 70		
									
								<b>DQBUZY</b>	<b>230</b>
кг	Динамическая нагрузка								

Применение	кг	Необходимое пространство	Веб-код	Стр.	Применение	кг	Необходимое пространство	Веб-код	Стр.
<b>▶▶ Шкаф под мойку</b>									
<b>Стандартный ящик</b>					<b>Внутренний ящик</b>				
	Стандартный ящик – М	40		<b>DQBYNY</b>	232				
<b>Ящик с высоким фасадом</b>					<b>Высокий внутренний ящик</b>				
	Ящик с высоким фасадом – С	40		<b>DQBS6M</b>	234				
	Ящик с высоким фасадом – С – центральная планка	40		<b>DQCYEM</b>	236				
<b>▶▶ Шкаф для запасов</b>									
	SPACE TOWER	40 70		<b>DQGQ7Y</b>	238				
	Ширина корпуса 275–1200 мм								
<b>▶▶ Узкие шкафы</b>									
	SPACE TWIN	20		<b>DQGTQM</b>	240				
	Ширина корпуса 200 мм								
<b>▶▶ Вставки</b>									
	Вставка из стекла				242				
кг	Динамическая нагрузка								

Рекомендация – сочетание цветов комплектующих

№	Обозначение	Цвет				
		TS-M	OG-M	PS-M	SW-M	INGL
2	Комплект царг	TS-M	OG-M	PS-M	SW-M	INGL
2	Комплект внешних царг	1 TS-M	OG-M	PS-M	SW-M	INGL
3	Держатель задней стенки, левый/правый	TS-M	OG-M	PS-M	SW-M	NI
3	Задняя стенка из стали, L-образная форма, левая/правая	1 TS-M	OG-M	PS-M	SW-M	TS-M
4	Комплект держателей передней панели	TS-M	OG-M	PS-M	SW-M	INGL
5	Передняя панель без паза	TS-M	OG-M	PS-M	SW-M	NI-M
5	Передняя панель с пазом	TS-M	OG-M	PS-M	SW-M	NI-M
6	Комплект поводка	TS-M	OG-M	PS-M	SW-M	TS-M
7	Поперечный релинг	TS-M	OG-M	PS-M	SW-M	NI-M
11	Комплект внутренних царг	1 TS-M	OG-M	PS-M	SW-M	INGL
1	Шкаф под мойку					
Цвет		Цвет				
TS-M	Терра-черный матовый	INGL	Нержавеющая сталь (Inox) с защитой от отпечатков пальцев			
OG-M	Орион серый матовый	NI	Никелиров.			
PS-M	Полярное серебро матовый	NI-M	Никелированный, матовый			
SW-M	Белый шелк матовый					

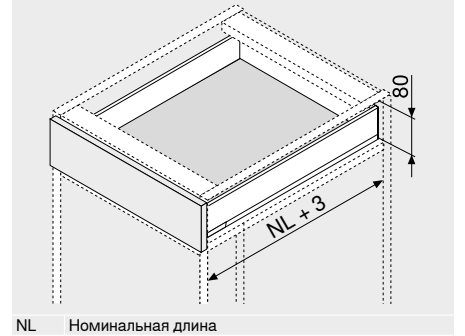
Стандартный ящик – N



- Сочетается с ящиками LEGRABOX pure и LEGRABOX free
- Царги из стали или нержавеющей стали
- Прямая изнутри и снаружи
- Тонкая царга 12.8 мм
- Синхронизированное плавное скольжение
- Со встроенным **BLUMOTION S** для мягкого и бесшумного закрывания, который адаптируется под соответствующую технологию движения, возможно использование **SERVO-DRIVE** или **TIP-ON BLUMOTION**
- Установка фасада без инструмента
- 2-мерная регулировка фасада на царге

Веб-код  
DQBMJY

Необходимое пространство



Информация для заказа

1		Направляющие к корпусу, левая/правая
		<b>BLUMOTION S</b>
		Динамическая нагрузка (кг)
		40
		Номинальная длина NL (мм)
400		750.4001S
450		750.4501S
500		750.5001S
550		750.5501S

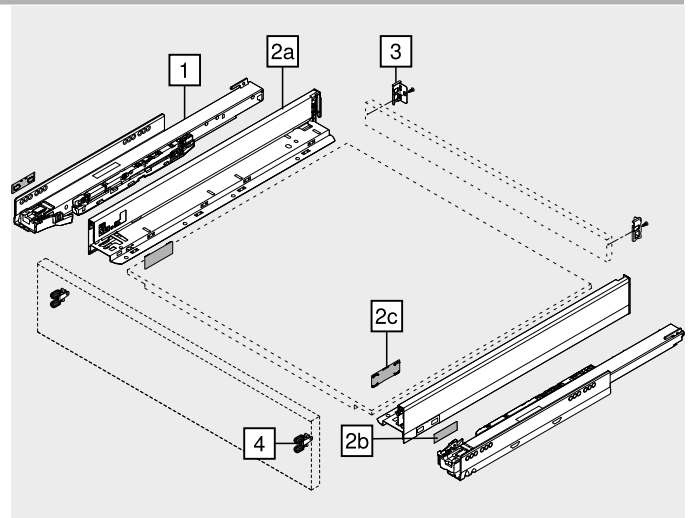
2		Комплект царг
		Высота царги (мм) 66.5
		Цвет
		TS-M   OG-M   INGL
		PS-M   SW-M
		Номинальная длина NL (мм)
400		770N4002S
450		770N4502S 770N4502I
500		770N5002S 770N5002I
550		770N5502S

Комплектация:

- 2a 1 x Царги, левая/правая
- 2b 2 x Элемент брендинга, с логотипом Blum (штампов.), от 1000 шт. с индивид. логотипом
- 2c 2 x Заглушки

3		Держатель задней стенки, левый/правый
		Цвет
		TS-M   OG-M   PS-M   SW-M   NI
		Материал
		Сталь
		№ арт.
		ZB7N000S

4		Крепление фасада
		Вид крепления
		На саморезы
		EXPANDO
		EXPANDO T
		EXPANDO T предназначен для крепления тонких фасадов – см. указатель страниц
		№ арт.
		ZF7N7002
		ZF7N70E2
		ZF7N70T2



Принадлежности

—	Саморез	Ø мм	Длина (мм)	№ арт.
		3.5	15	609.1500
		3.5	17	609.1700

Для крепления фасада

—	Саморез	Ø мм	Длина (мм)	№ арт.
		4	15	61D.1500

Для крепления держателя к задней стенке из ДСП и царги ко дну

Для удобства сборки рекомендуется использовать саморезы с плоской головкой

Цвет	Цвет		
TS-M	Терра-черный матовый	SW-M	Белый шелк матовый
OG-M	Орион серый матовый	INGL	Нержавеющая сталь (inox) с защитой от отпечатков пальцев
PS-M	Полярное серебро матовый	NI	Никелиров.

Стандартный ящик – N

Веб-код  
DQBMJY

Проектирование

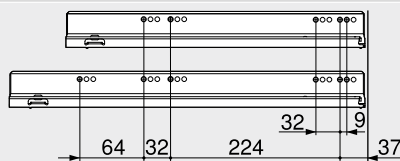
Необходимое пространство в корпусе	Установочные размеры – фасад – монтаж на саморезы	Карта сверления – фасад – EXPANDO	Установочные размеры – задняя стенка
* +1 мм при монтаже направляющей до сборки корпуса	FA Наложение фасада * +1 мм при монтаже направляющей до сборки корпуса	* +1 мм при монтаже направляющей до сборки корпуса	

Позиции крепления – направляющие к корпусу

Направляющая к корпусу 750 – 40 кг  
Номинальная длина NL (мм)

400 | 450 | 500

550

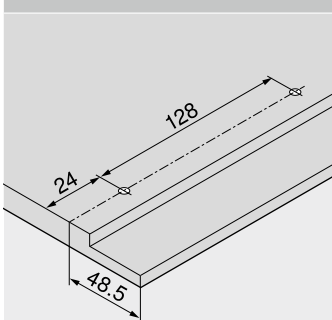


Раскрой плит ДСП 16 мм

	Задняя стенка 39 мм	
	Дно Задняя стенка из ДСП NL – 10 мм Задняя стенка из стали NL – 21 мм	
	Размеры фальца	

KB Ширина корпуса  
LW Внутренняя ширина корпуса  
NL Номинальная длина

Карта сверления – дно



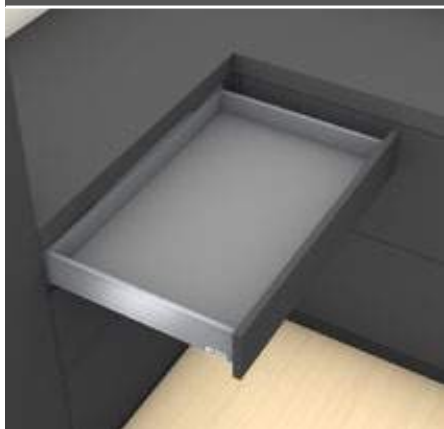
Внутренняя глубина корпуса LT мин. = номинальная длина NL + 3 мм

Дополнительная информация

Обзор – LEGRABOX	205	Обзор – TIP-ON BLUMOTION для LEGRABOX	249	Доп. техническая информация	662
Система крепления для тонких фасадов – EXPANDO T	554	Обзор – TIP-ON для LEGRABOX CABLOXX	255	Монтаж, демонтаж и регулировка	
Рекомендации по установке и ограничение ответственности – EXPANDO T	555	Принадлежности – задняя стенка из стали	243	Короткая ссылка	
Обзор – SERVO-DRIVE для LEGRABOX   TANDEMBOX	321	Принадлежности	243	<a href="http://www.blum.com/a310">www.blum.com/a310</a>	
		Крепление направляющих к корпусу	247		
		Обзор – приспособления	561		

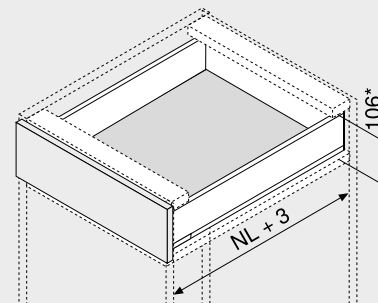
Стандартный ящик – М

Веб-код  
DQBN9A



- Сочетается с ящиками LEGRABOX pure и LEGRABOX free
- Царги из стали или нержавеющей стали
- Прямая изнутри и снаружи
- Тонкая царга 12.8 мм
- Синхронизированное плавное скольжение
- Со встроенным **BLUMOTION S** для мягкого и бесшумного закрывания, который адаптируется под соответствующую технологию движения, возможно использование **SERVO-DRIVE** или **TIP-ON BLUMOTION**
- Установка фасада без инструмента
- 3-мерная регулировка фасада на царге

Необходимое пространство



NL Номинальная длина  
\* Включая 2 мм регулировки наклона

Информация для заказа

1	Направляющие к корпусу, левая/правая	
	BLUMOTION S	
Номинальная длина NL (мм)	Динамическая нагрузка (кг)	
	40	70
270	750.2701S	
300	750.3001S	
350	750.3501S	
400	750.4001S	
450	750.4501S	753.4501S
500	750.5001S	753.5001S
550	750.5501S	753.5501S
600	750.6001S	753.6001S
650		753.6501S

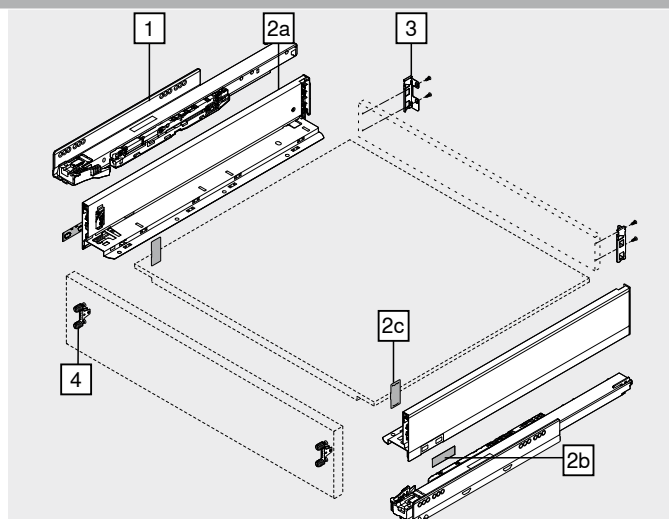
2	Комплект царг	
	Высота царги (мм) 90.5	
Номинальная длина NL (мм)	Цвет	
	TS-M   OG-M   PS-M   SW-M	INGL
270	770M2702S	770M2702I
300	770M3002S	770M3002I
350	770M3502S	770M3502I
400	770M4002S	770M4002I
450	770M4502S	770M4502I
500	770M5002S	770M5002I
550	770M5502S	770M5502I
600	770M6002S	770M6002I
650	770M6502S	770M6502I

Комплектация:  
2a 1 x Царги, левая/правая  
2b 2 x Элемент брендинга, с логотипом Blum (штампов.), от 1000 шт. с индивид. логотипом  
2c 2 x Заглушки

3	Держатель задней стенки, левый/правый		
	Цвет	Материал	№ арт.
	TS-M   OG-M   PS-M   SW-M   NI	Сталь	ZB7M000S

4	Крепление фасада		
	Вид крепления		№ арт.
	На саморезы	2 x	ZF7M7002
	EXPANDO	2 x	ZF7M70E2
	EXPANDO T	2 x	ZF7M70T2

EXPANDO T предназначен для крепления тонких фасадов – см. указатель страниц



Принадлежности

—	Саморез			
	Ø мм	Длина (мм)	№ арт.	
	3.5	15	609.1500	
	3.5	17	609.1700	

Для крепления фасада

—	Саморез			
	Ø мм	Длина (мм)	№ арт.	
	4	15	61D.1500	

Для крепления держателя к задней стенке из ДСП и царги ко дну

Для удобства сборки рекомендуется использовать саморезы с плоской головкой

Цвет	Цвет	Цвет	Цвет
TS-M	Терра-черный матовый	SW-M	Белый шелк матовый
OG-M	Орион серый матовый	INGL	Нержавеющая сталь (inox) с защитой от отпечатков пальцев
PS-M	Полярное серебро матовый	NI	Никелиров.

Стандартный ящик – M

Веб-код  
DQBN9A

Проектирование

Необходимое пространство в корпусе	Установочные размеры – фасад – монтаж на саморезы	Карта сверления – фасад – EXPANDO	Установочные размеры – задняя стенка
<p>* +1 мм при монтаже направляющей до сборки корпуса</p> <p>** Включая 2 мм регулировки наклона</p>	<p>FA Наложение фасада</p> <p>* +1 мм при монтаже направляющей до сборки корпуса</p>	<p>* +1 мм при монтаже направляющей до сборки корпуса</p>	

Позиции крепления – направляющие к корпусу

Направляющая к корпусу 750 – 40 кг  
Номинальная длина NL (мм)

270	
300   350	
400   450   500	
550   600	

Направляющая к корпусу 753 – 70 кг  
Номинальная длина NL (мм)

450	
500   550   600	
650	

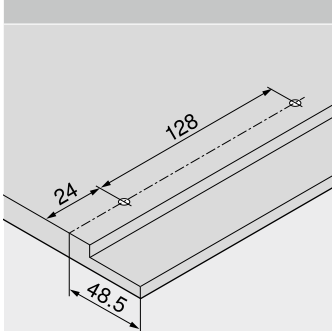
Внутренняя глубина корпуса LT мин. = номинальная длина NL + 3 мм

Раскрой плит ДСП 16 мм

	<p>Задняя стенка 63 мм</p>	
	<p>Дно Задняя стенка из ДСП NL – 10 мм Задняя стенка из стали NL – 21 мм</p>	
<p>Размеры фальца 38</p>		

KB Ширина корпуса  
LW Внутренняя ширина корпуса  
NL Номинальная длина

Карта сверления – дно



Дополнительная информация

Обзор – LEGRABOX	205	Обзор – TIP-ON BLUMOTION для LEGRABOX	249	Обзор – приспособления	561
Система крепления для тонких фасадов – EXPANDO T	554	Обзор – TIP-ON для LEGRABOX	255	Доп. техническая информация	662
Рекомендации по установке и ограничение ответственности – EXPANDO T	555	Обзор – AMBIA-LINE для LEGRABOX CABLOXX	503	<p>Монтаж, демонтаж и регулировка</p>	
Обзор – SERVO-DRIVE для LEGRABOX   TANDEMBOX	321	Принадлежности – задняя стенка из стали	552		
		Принадлежности	243		
		Крепление направляющих к корпусу	243	Короткая ссылка	
			247	<a href="http://www.blum.com/a310">www.blum.com/a310</a>	



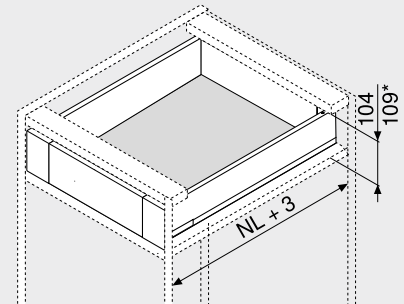
Внутренний ящик – М

Веб-код  
DQBPDА



- Стандартный внутренний ящик с глухой передней панелью
- Сочетается с ящиками LEGRABOX pure и LEGRABOX free
- Царги из стали или нержавеющей стали
- Прямая изнутри и снаружи
- Тонкая царга 12.8 мм
- Синхронизированное плавное скольжение
- Со встроенным **BLUMOTION S** для мягкого и бесшумного закрывания, который адаптируется под соответствующую технологию движения, возможно использование **SERVO-DRIVE** или **TIP-ON BLUMOTION**
- Установка фасада без инструмента
- 3-мерная регулировка фасада на царге

Необходимое пространство



NL Номинальная длина  
\* Внутренний ящик с комплектом поводка

Информация для заказа

<b>1</b>		Направляющие к корпусу, левая/правая	
		<b>BLUMOTION S</b>	
Номинальная длина NL (мм)		Динамическая нагрузка (кг)	
	40	70	
270		750.2701S	
300		750.3001S	
350		750.3501S	
400		750.4001S	
450		750.4501S	753.4501S
500		750.5001S	753.5001S
550		750.5501S	753.5501S
600		750.6001S	753.6001S
650			753.6501S

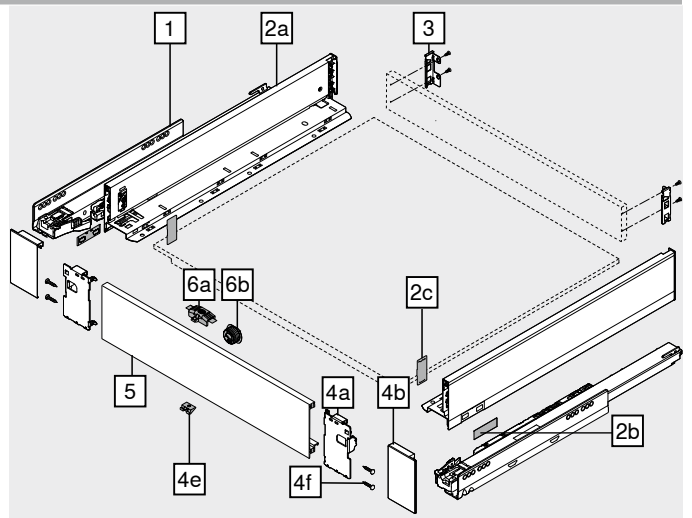
<b>2</b>		Комплект царг
		Высота царги (мм) 90.5
Номинальная длина NL (мм)		Цвет
		TS-M   OG-M   PS-M   SW-M   INGL
270		770M2702S 770M2702I
300		770M3002S 770M3002I
350		770M3502S 770M3502I
400		770M4002S 770M4002I
450		770M4502S 770M4502I
500		770M5002S 770M5002I
550		770M5502S 770M5502I
600		770M6002S 770M6002I
650		770M6502S 770M6502I

Комплектация:  
**2a** 1 x Царги, левая/правая  
**2b** 2 x Элемент брендинга, с логотипом Blum (штампов.), от 1000 шт. с индивид. логотипом  
**2c** 2 x Заглушки

<b>3</b>		Держатель задней стенки, левый/правый
		Цвет
		TS-M   OG-M   PS-M   SW-M   NI
		Материал
		Сталь
		№ арт.
		ZB7M000S

<b>4</b>		Комплект держателей передней панели
		Цвет
		TS-M   OG-M   PS-M   SW-M   INGL
		Материал
		Сталь
		№ арт.
		Z17.0MS0
		Z17.0MI0

Комплектация:  
**4a** 1 x Держатели передней панели, левый/правый  
**4b** 1 x Внешняя заглушка, лев./прав.  
**4e** 1 x Фиксатор  
**4f** 4 x Саморезы и евровинты



<b>5</b>		Передняя панель без паза
		Цвет
		TS-M   OG-M   PS-M   SW-M   NI-M
		Длина (мм)
		1043
		№ арт.
		ZV7.1043C01

Для ширины корпуса KB 1200 мм  
 Раскрой Внутр. ширина корпуса LW – 126 мм

<b>6</b>		Комплект поводка
		Цвет
		TS-M   OG-M   PS-M   SW-M
		Материал
		Пластмасса
		№ арт.
		Z17.0M07

Комплектация:  
**6a** 1 x Поводок  
**6b** 1 x Корпус поводка  
 Темно-серый (RAL 7037)  
 TS-M Также для INGL

<b>–</b>		Саморез
		Ø мм
		4
		Длина (мм)
		15
		№ арт.
		61D.1500

Для крепления держателя к задней стенке из ДСП и царги ко дну  
 Для удобства сборки рекомендуется использовать саморезы с плоской головкой

Цвет	Цвет	Цвет	Цвет
TS-M	Терра-черный матовый	INGL	Нержавеющая сталь (Inox) с защитой от отпечатков пальцев
OG-M	Орион серый матовый	NI	Никелиров.
PS-M	Полярное серебро матовый	NI-M	Никелированный, матовый
SW-M	Белый шелк матовый		

Внутренний ящик – М

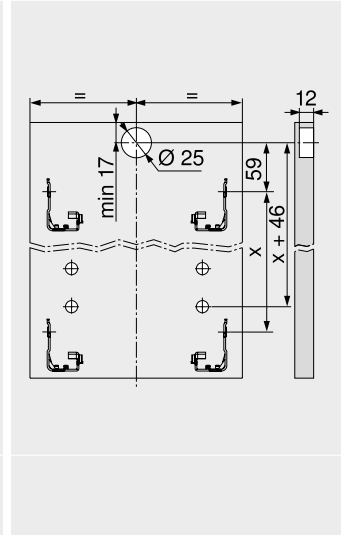
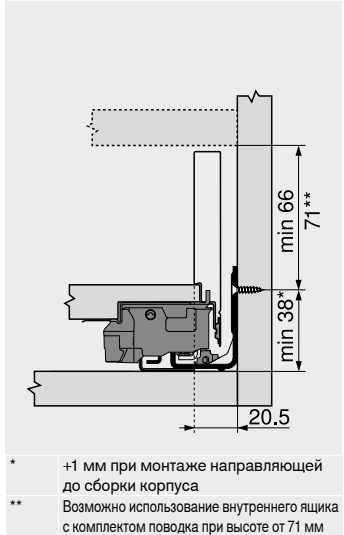
Веб-код  
DQBPDА

Проектирование

Необходимое пространство в корпусе

Установочные размеры – задняя стенка

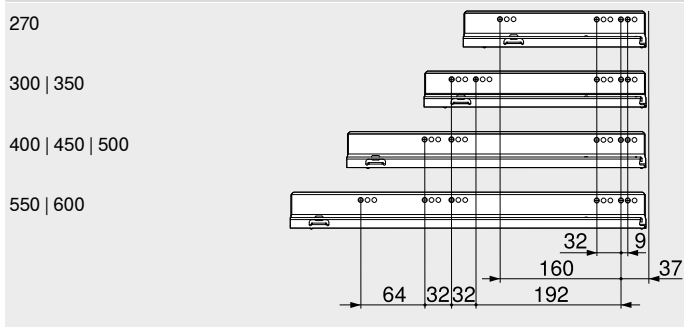
Карта сверления – фасад – корпус поводка



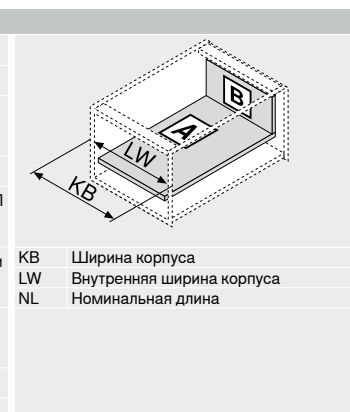
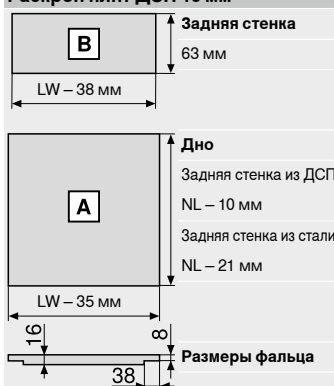
\* +1 мм при монтаже направляющей до сборки корпуса  
\*\* Возможно использование внутреннего ящика с комплектом поводка при высоте от 71 мм

Позиции крепления – направляющие к корпусу

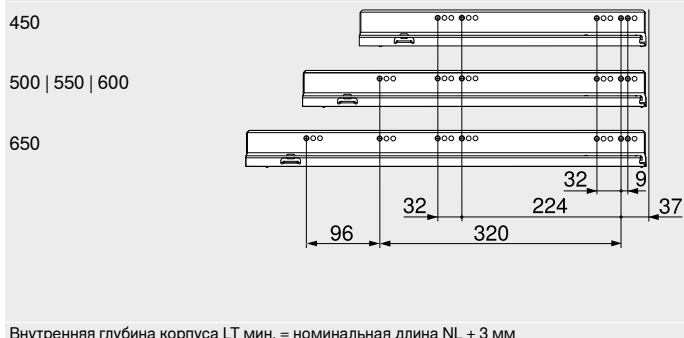
Направляющая к корпусу 750 – 40 кг  
Номинальная длина NL (мм)



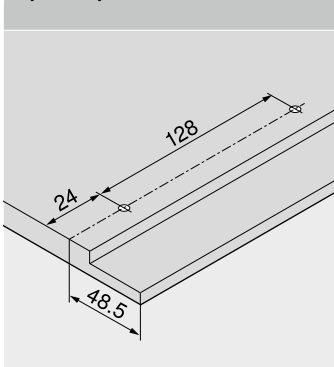
Раскрой плит ДСП 16 мм



Направляющая к корпусу 753 – 70 кг  
Номинальная длина NL (мм)



Карта сверления – дно



Внутренняя глубина корпуса LT мин. = номинальная длина NL + 3 мм

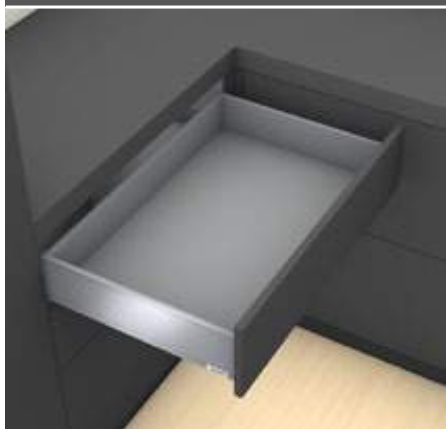
Дополнительная информация

Обзор – LEGRABOX	205	Принадлежности – задняя стенка из стали	243	Монтаж, демонтаж и регулировка
Обзор – SERVO-DRIVE для LEGRABOX   TANDEMBOX	321	Принадлежности Крепление направляющих к корпусу	243 247	
Обзор – TIP-ON BLUMOTION для LEGRABOX	249	Обзор – приспособления	561	Короткая ссылка www.blum.com/a310
Обзор – TIP-ON для LEGRABOX	255	Доп. техническая информация	662	
Обзор – AMBIA-LINE для LEGRABOX CABLOXX	503 552			



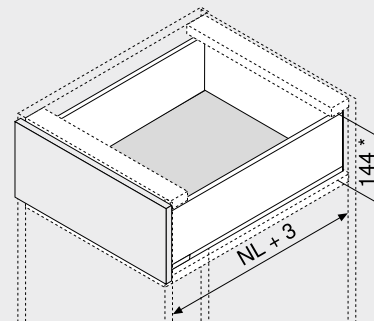
Стандартный ящик – К

Веб-код  
DQBNYM



- Сочетается с ящиками LEGRABOX pure и LEGRABOX free
- Царги из стали или нержавеющей стали
- Прямая изнутри и снаружи
- Тонкая царга 12.8 мм
- Синхронизированное плавное скольжение
- Со встроенным **BLUMOTION S** для мягкого и бесшумного закрывания, который адаптируется под соответствующую технологию движения, возможно использование **SERVO-DRIVE** или **TIP-ON BLUMOTION**
- Установка фасада без инструмента
- 3-мерная регулировка фасада на царге

Необходимое пространство



NL Номинальная длина  
\* Включая 2 мм регулировки наклона

Информация для заказа

1		Направляющие к корпусу, левая/правая	
		<b>BLUMOTION S</b>	
	Номинальная длина NL (мм)	Динамическая нагрузка (кг)	
	40	70	
	300	750.3001S	
	350	750.3501S	
	400	750.4001S	
	450	750.4501S	753.4501S
	500	750.5001S	753.5001S
	550	750.5501S	753.5501S
	600	750.6001S	753.6001S

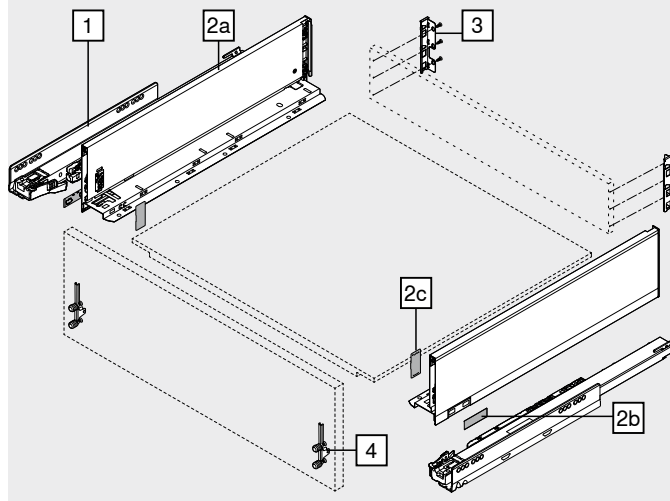
2		Комплект царг	
		Высота царги (мм) 128.5	
	Номинальная длина NL (мм)	Цвет	
		TS-M   OG-M   PS-M   INGL	
		SW-M	
	300	770K3002S	
	350	770K3502S	770K3502I
	400	770K4002S	770K4002I
	450	770K4502S	770K4502I
	500	770K5002S	770K5002I
	550	770K5502S	770K5502I
	600	770K6002S	

Комплектация:  
2a 1 x Царги, левая/правая  
2b 2 x Элемент брендинга, с логотипом Blum (штампов.), от 1000 шт. с индивид. логотипом  
2c 2 x Заглушки

3		Держатель задней стенки, левый/правый	
	Цвет	Материал	№ арт.
	TS-M   OG-M   PS-M   SW-M   NI	Сталь	ZB7K000S

4		Крепление фасада
	Вид крепления	№ арт.
	На саморезы	2 x ZF7K7002
	EXPANDO	2 x ZF7K70E2
	EXPANDO T	2 x ZF7K70T2

EXPANDO T предназначен для крепления тонких фасадов – см. указатель страниц



Принадлежности

–	Саморез			
	Ø мм	Длина (мм)	№ арт.	
	3.5	15	609.1500	
	3.5	17	609.1700	

Для крепления фасада

–	Саморез			
	Ø мм	Длина (мм)	№ арт.	
	4	15	61D.1500	

Для крепления держателя к задней стенке из ДСП и царги ко дну

Для удобства сборки рекомендуется использовать саморезы с плоской головкой

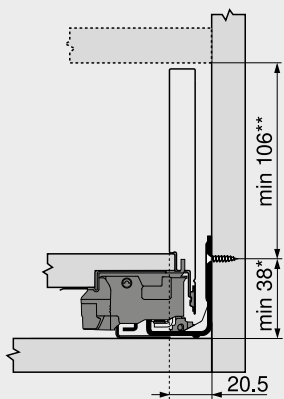
Цвет	Цвет	Цвет	Цвет
TS-M	Терра-черный матовый	SW-M	Белый шелк матовый
OG-M	Орион серый матовый	INGL	Нержавеющая сталь (inox) с защитой от отпечатков пальцев
PS-M	Полярное серебро матовый	NI	Никелиров.

Стандартный ящик – К

Веб-код  
DQBNYM

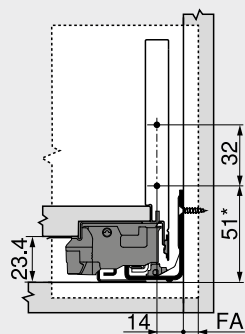
Проектирование

Необходимое пространство в корпусе



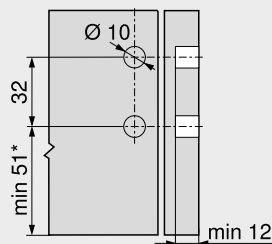
\* +1 мм при монтаже направляющей до сборки корпуса  
\*\* Включая 2 мм регулировки наклона

Установочные размеры – фасад – монтаж на саморезы



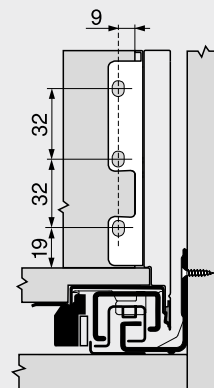
FA Наложение фасада  
\* +1 мм при монтаже направляющей до сборки корпуса

Карта сверления – фасад – EXPANDO



\* +1 мм при монтаже направляющей до сборки корпуса

Установочные размеры – задняя стенка



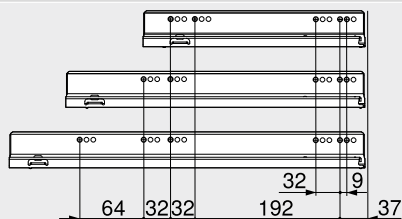
Позиции крепления – направляющие к корпусу

Направляющая к корпусу 750 – 40 кг  
Номинальная длина NL (мм)

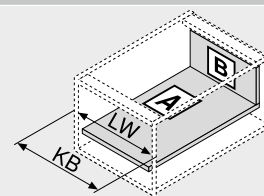
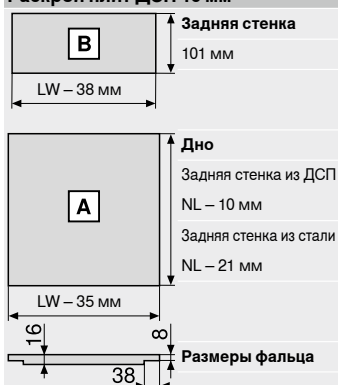
300 | 350

400 | 450 | 500

550 | 600



Раскрой плит ДСП 16 мм



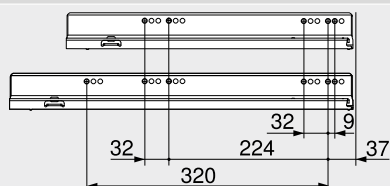
KB Ширина корпуса  
LW Внутренняя ширина корпуса  
NL Номинальная длина

Направляющая к корпусу 753 – 70 кг

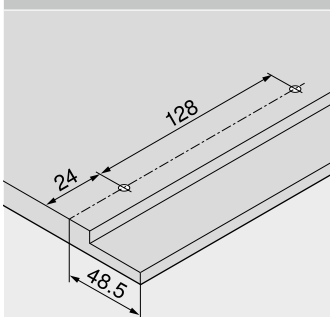
Номинальная длина NL (мм)

450

500 | 550 | 600



Карта сверления – дно



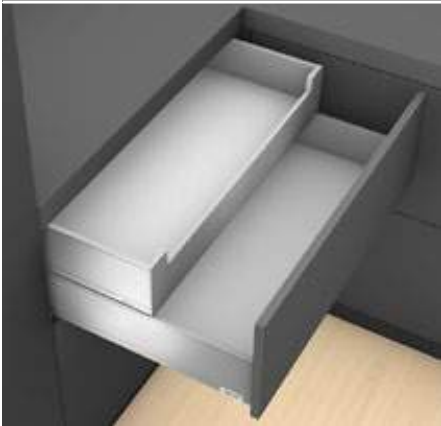
Внутренняя глубина корпуса LT мин. = номинальная длина NL + 3 мм

Дополнительная информация

Обзор – LEGRABOX	205	Обзор – TIP-ON BLUMOTION для LEGRABOX	249	Обзор – приспособления Доп. техническая информация	561 662
Система крепления для тонких фасадов – EXPANDO T	554	Обзор – TIP-ON для LEGRABOX	255	Монтаж, демонтаж и регулировка	QR Code
Рекомендации по установке и ограничение ответственности – EXPANDO T	555	Обзор – AMBIA-LINE для LEGRABOX CABLOXX	503 552		
Обзор – SERVO-DRIVE для LEGRABOX   TANDEMBOX	321	Принадлежности – задняя стенка из стали	243	Короткая ссылка	www.blum.com/a310
		Принадлежности	243		
		Крепление направляющих к корпусу	247		

Внутренний ящик – К

Веб-код  
DQGPIM



- Стандартный внутренний ящик с низкой глухой передней панелью
- Сочетается с ящиками LEGRABOX pure и LEGRABOX free
- Царги из стали или нержавеющей стали
- Прямая изнутри и снаружи
- Тонкая царга 12.8 мм
- Синхронизированное плавное скольжение
- Со встроенным **BLUMOTION S** для мягкого и бесшумного закрывания, который адаптируется под соответствующую технологию движения, возможно использование **SERVO-DRIVE** или **TIP-ON BLUMOTION**
- Установка фасада без инструмента
- 3-мерная регулировка фасада на царге

Необходимое пространство



Информация для заказа

1		Направляющие к корпусу, левая/правая
		<b>BLUMOTION S</b>
	Номинальная длина NL (мм)	Динамическая нагрузка (кг)
	40	70
300	750.3001S	
350	750.3501S	
400	750.4001S	
450	750.4501S	753.4501S
500	750.5001S	753.5001S
550	750.5501S	753.5501S
600	750.6001S	753.6001S

2		Комплект царг
		Высота царги (мм) 128.5
	Номинальная длина NL (мм)	Цвет
		TS-M   OG-M   PS-M   SW-M
		INGL
300	770K3002S	
350	770K3502S	770K3502I
400	770K4002S	770K4002I
450	770K4502S	770K4502I
500	770K5002S	770K5002I
550	770K5502S	770K5502I
600	770K6002S	

Комплектация:

- 2a 1 x Царги, левая/правая
- 2b 2 x Элемент брендинга, с логотипом Blum (штампов.), от 1000 шт. с индивид. логотипом
- 2c 2 x Заглушки

3		Держатель задней стенки, левый/правый	
	Цвет	Материал	№ арт.
	TS-M   OG-M   PS-M   SW-M   NI	Сталь	ZB7K000S

4		Комплект держателей передней панели	
	Цвет	Материал	№ арт.
	TS-M   OG-M   PS-M   SW-M	Сталь	Z17.0KS0
	INGL	Нержавеющая сталь	Z17.0KI0

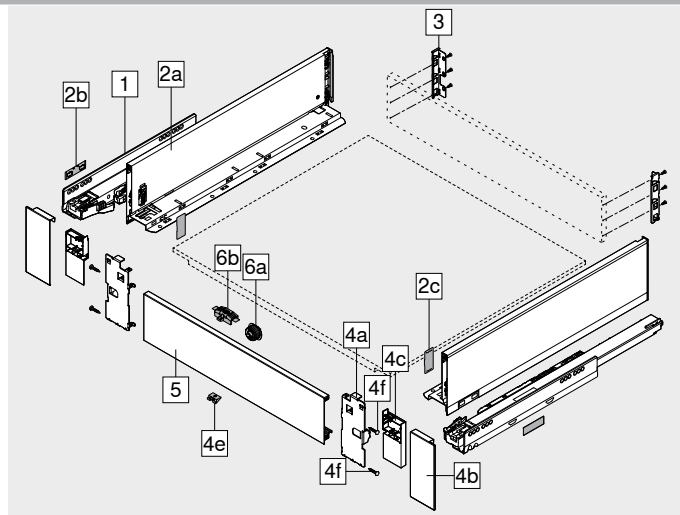
Комплектация:

- 4a 1 x Держатели передней панели, левый/правый
- 4b 1 x Внешняя заглушка, лев./прав.
- 4c 1 x Внутренняя заглушка, лев./прав.
- 4e 1 x Фиксатор
- 4f 4 x Саморезы и евровинты

5		Передняя панель без паза	
	Цвет	Длина (мм)	№ арт.
	TS-M   OG-M   PS-M   SW-M   NI-M	1043	ZV7.1043C01

Для ширины корпуса KB 1200 мм

Раскрой Внутр. ширина корпуса LW – 126 мм



Принадлежности

6		Комплект поводка	
	Цвет	Материал	№ арт.
	TS-M   OG-M   PS-M   SW-M	Пластмасса	Z17.0M07

Комплектация:

- 6a 1 x Поводок
  - 6b 1 x Корпус поводка Темно-серый (RAL 7037)
- TS-M Также для INGL

–		Саморез	
	Ø мм	Длина (мм)	№ арт.
	4	15	61D.1500

Для крепления держателя к задней стенке из ДСП и царги ко дну

Для удобства сборки рекомендуется использовать саморезы с плоской головкой

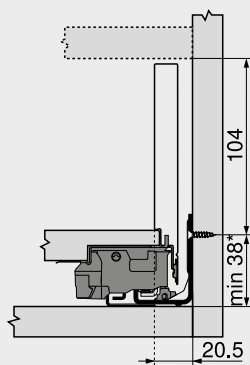
Цвет	Цвет	Цвет	Нержавеющая сталь (Inox) с защитой от отпечатков пальцев
TS-M	Терра-черный матовый	INGL	Никелированная
OG-M	Орион серый матовый	NI	Никелиров.
PS-M	Полярное серебро матовый	NI-M	Никелированный, матовый
SW-M	Белый шелк матовый		

Внутренний ящик – К

Веб-код  
DQGPIIM

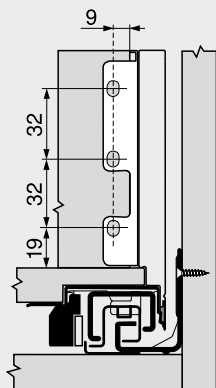
Проектирование

Необходимое пространство в корпусе

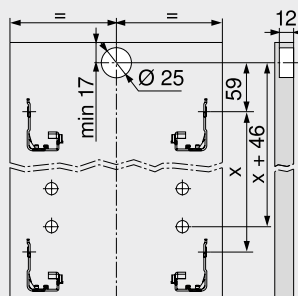


\* +1 мм при монтаже направляющей до сборки корпуса

Установочные размеры – задняя стенка



Карта сверления – фасад – корпус поводка



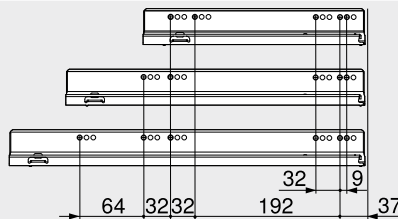
Позиции крепления – направляющие к корпусу

Направляющая к корпусу 750 – 40 кг  
Номинальная длина NL (мм)

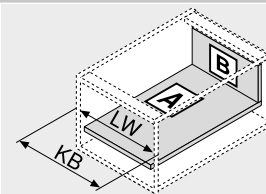
300 | 350

400 | 450 | 500

550 | 600



Раскрой плит ДСП 16 мм

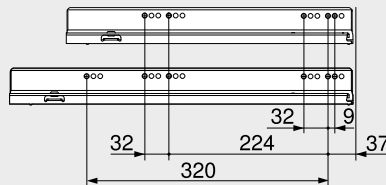


KB Ширина корпуса  
LW Внутренняя ширина корпуса  
NL Номинальная длина

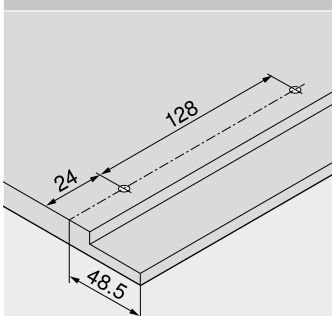
Направляющая к корпусу 753 – 70 кг  
Номинальная длина NL (мм)

450

500 | 550 | 600



Карта сверления – дно



Внутренняя глубина корпуса LT мин. = номинальная длина NL + 3 мм

Дополнительная информация

Обзор – LEGRABOX	205	Принадлежности – задняя стенка из стали	243	Монтаж, демонтаж и регулировка
Обзор – SERVO-DRIVE для LEGRABOX   TANDEMBOX	321	Принадлежности Крепление направляющих к корпусу	243 247	
Обзор – TIP-ON BLUMOTION для LEGRABOX	249	Обзор – приспособления	561	Короткая ссылка www.blum.com/a310
Обзор – TIP-ON для LEGRABOX	255	Доп. техническая информация	662	
Обзор – AMBIA-LINE для LEGRABOX CABLOXX	503 552			





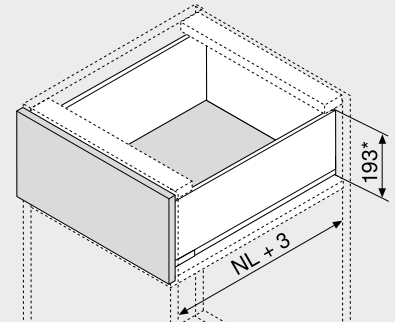
**Ящик с высоким фасадом – С**

Веб-код  
**DQBQ2M**



- Царги из стали или нержавеющей стали
- Прямая изнутри и снаружи
- Тонкая царга 12.8 мм
- Синхронизированное плавное скольжение
- Со встроенным **BLUMOTION S** для мягкого и бесшумного закрывания, который адаптируется под соответствующую технологию движения, возможно использование **SERVO-DRIVE** или **TIP-ON BLUMOTION**
- Установка фасада без инструмента
- 3-мерная регулировка фасада на царге

**Необходимое пространство**



NL Номинальная длина  
 \* Включая 2 мм регулировки наклона

**Информация для заказа**

<b>1</b>		<b>Направляющие к корпусу, левая/правая</b>	
		<b>BLUMOTION S</b>	
	<b>Номинальная длина NL (мм)</b>	<b>Динамическая нагрузка (кг)</b>	
	40	70	
	270	750.2701S	
	300	750.3001S	
	350	750.3501S	
	400	750.4001S	
	450	750.4501S	753.4501S
	500	750.5001S	753.5001S
	550	750.5501S	753.5501S
	600	750.6001S	753.6001S
	650		753.6501S

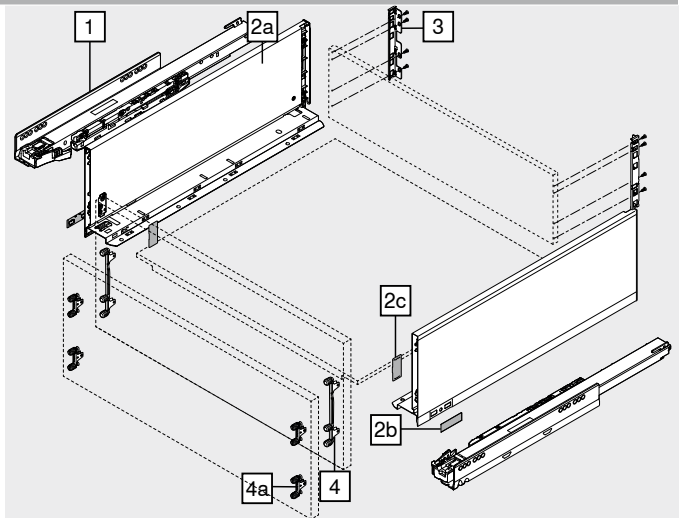
<b>2</b>		<b>Комплект царг</b>	
		<b>Высота царги (мм)</b> 177	
	<b>Номинальная длина NL (мм)</b>	<b>Цвет</b>	
		TS-M   OG-M   PS-M   SW-M	
		INGL	
	270	770C2702S	770C2702I
	300	770C3002S	770C3002I
	350	770C3502S	770C3502I
	400	770C4002S	770C4002I
	450	770C4502S	770C4502I
	500	770C5002S	770C5002I
	550	770C5502S	770C5502I
	600	770C6002S	770C6002I
	650	770C6502S	770C6502I

**Комплектация:**  
 2a 1 x Царги, левая/правая  
 2b 2 x Элемент брендинга, с логотипом Blum (штампов.), от 1000 шт. с индивид. логотипом  
 2c 2 x Заглушки

<b>3</b>		<b>Держатель задней стенки, левый/правый</b>
		<b>Цвет</b> TS-M   OG-M   PS-M   SW-M   NI
		<b>Материал</b> Сталь
		<b>№ арт.</b> ZB7C000S

<b>4</b>		<b>Крепление фасада</b>
		<b>Вид крепления</b>
		На саморезы
		EXPANDO
		EXPANDO T
		<b>№ арт.</b>
		2 x ZF7C7002
		2 x ZF7C70E2
		2 x ZF7C70T2

EXPANDO T предназначен для крепления тонких фасадов – см. указатель страниц



**Альтернатива для 4**

<b>4a</b>	<b>Крепление фасада</b>		
	<b>Вид крепления</b>		<b>№ арт.</b>
	На саморезы	4 x	ZF7M7002
	EXPANDO	4 x	ZF7M70E2
	EXPANDO T	4 x	ZF7M70T2

EXPANDO T предназначен для крепления тонких фасадов – см. указатель страниц

**Принадлежности**

–	<b>Саморез</b>			<b>№ арт.</b>
		<b>Ø мм</b>	<b>Длина (мм)</b>	
		3.5	15	609.1500
		3.5	17	609.1700

Для крепления фасада

–	<b>Саморез</b>			<b>№ арт.</b>
		<b>Ø мм</b>	<b>Длина (мм)</b>	
		4	15	61D.1500

Для крепления держателя к задней стенке из ДСП и царги ко дну

Для удобства сборки рекомендуется использовать саморезы с плоской головкой

<b>Цвет</b>		<b>Цвет</b>	
TS-M	Терра-черный матовый	SW-M	Белый шелк матовый
OG-M	Орион серый матовый	INGL	Нержавеющая сталь (Inox) с защитой от отпечатков пальцев
PS-M	Полярное серебро матовый	NI	Никелиров.

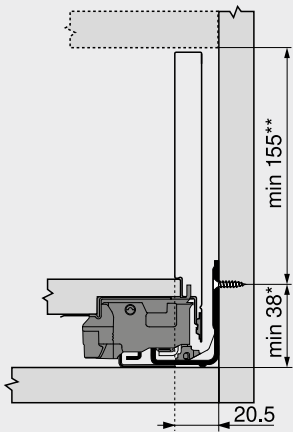


Ящик с высоким фасадом – С

Веб-код  
DQBQ2M

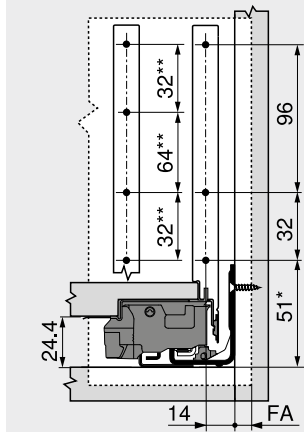
Проектирование

Необходимое пространство в корпусе



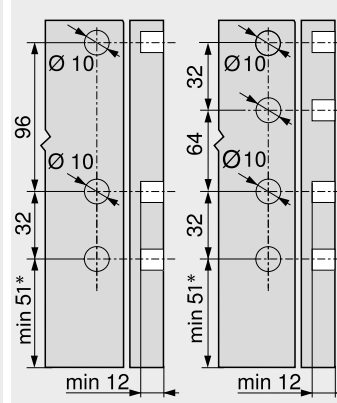
\* +1 мм при монтаже направляющей до сборки корпуса  
\*\* Включая 2 мм регулировки наклона

Установочные размеры – фасад – монтаж на саморезы



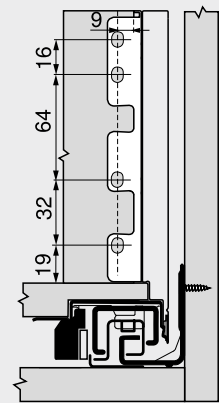
FA Наложение фасада  
\* +1 мм при монтаже направляющей до сборки корпуса  
\*\* Альтернатива для 4а

Карта сверления – фасад – EXPANDO



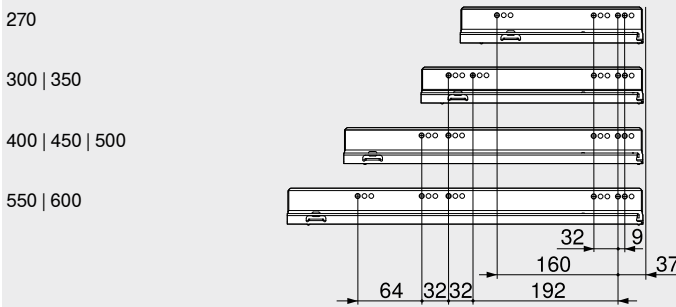
4 4а  
\* +1 мм при монтаже направляющей до сборки корпуса

Установочные размеры – задняя стенка

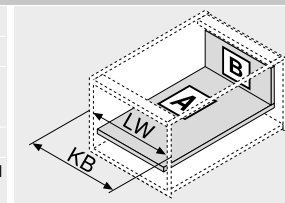
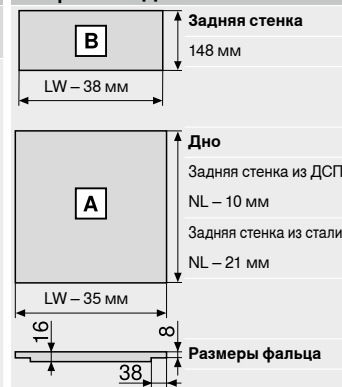


Позиции крепления – направляющие к корпусу

Направляющая к корпусу 750 – 40 кг  
Номинальная длина NL (мм)

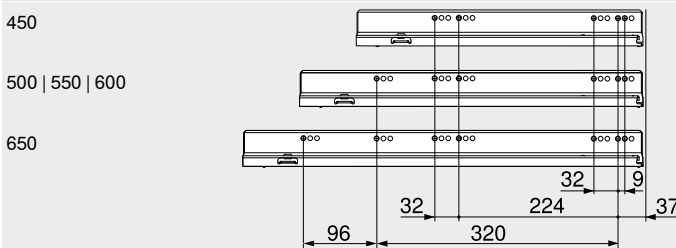


Раскрой плит ДСП 16 мм

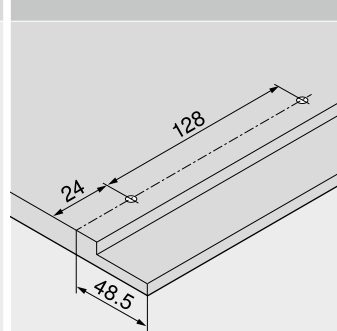


KB Ширина корпуса  
LW Внутренняя ширина корпуса  
NL Номинальная длина

Направляющая к корпусу 753 – 70 кг  
Номинальная длина NL (мм)



Карта сверления – дно



Внутренняя глубина корпуса LT мин. = номинальная длина NL + 3 мм

Дополнительная информация

Обзор – LEGRABOX	205	Обзор – TIP-ON BLUMOTION для LEGRABOX	249	Обзор – приспособления	561
Система крепления для тонких фасадов – EXPANDO T	554	Обзор – TIP-ON для LEGRABOX	255	Доп. техническая информация	662
Рекомендации по установке и ограничение ответственности – EXPANDO T	555	Обзор – AMBIA-LINE для LEGRABOX CABLOXX	503		
Обзор – SERVO-DRIVE для LEGRABOX   TANDEMBOX	321	Принадлежности – задняя стенка из стали	243		
		Принадлежности	243		
		Крепление направляющих к корпусу	247	Короткая ссылка	
				<a href="http://www.blum.com/a310">www.blum.com/a310</a>	

**Высокий внутренний ящик – вставка – C**

Веб-код  
**DQBSVY**



- Высокий внутренний ящик можно использовать с высокой или низкой вставкой
- Царги из стали или нержавеющей стали
- Прямая изнутри и снаружи
- Тонкая царга 12.8 мм
- Синхронизированное плавное скольжение
- Со встроенным **BLUMOTION S** для мягкого и бесшумного закрывания, который адаптируется под соответствующую технологию движения, возможно использование **SERVO-DRIVE** или **TIP-ON BLUMOTION**
- Установка фасада без инструмента
- 3-мерная регулировка фасада на царге

**Необходимое пространство**



**Информация для заказа**

<b>1</b>		<b>Направляющие к корпусу, левая/правая</b>
		<b>BLUMOTION S</b>
<b>Номинальная длина NL (мм)</b>	<b>40</b>	<b>70</b>
270	750.2701S	
300	750.3001S	
350	750.3501S	
400	750.4001S	
450	750.4501S	753.4501S
500	750.5001S	753.5001S
550	750.5501S	753.5501S
600	750.6001S	753.6001S
650		753.6501S

<b>2</b>		<b>Комплект царг</b>
		<b>Высота царги (мм)</b> 177
<b>Номинальная длина NL (мм)</b>	<b>Цвет</b>	
	TS-M   OG-M   PS-M   SW-M	INGL
270	770C2702S	770C2702I
300	770C3002S	770C3002I
350	770C3502S	770C3502I
400	770C4002S	770C4002I
450	770C4502S	770C4502I
500	770C5002S	770C5002I
550	770C5502S	770C5502I
600	770C6002S	770C6002I
650	770C6502S	770C6502I

**Комплектация:**

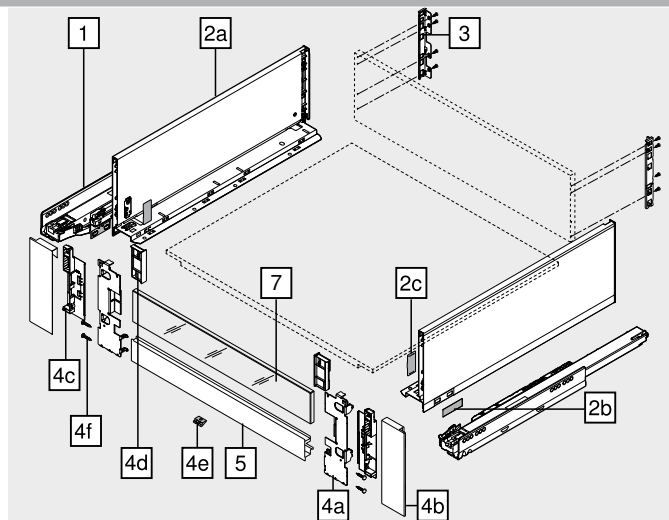
- 2a** 1 x Царги, левая/правая
- 2b** 2 x Элемент брендинга, с логотипом Blum (штампов.), от 1000 шт. с индивид. логотипом
- 2c** 2 x Заглушки

<b>3</b>		<b>Держатель задней стенки, левый/правый</b>	
	<b>Цвет</b>	<b>Материал</b>	<b>№ арт.</b>
	TS-M   OG-M   PS-M   SW-M   NI	Сталь	<b>ZB7C000S</b>

<b>4</b>		<b>Комплект держателей передней панели</b>	
	<b>Цвет</b>	<b>Материал</b>	<b>№ арт.</b>
	TS-M   OG-M   PS-M   SW-M	Сталь	<b>ZI7.2CS0</b>
	INGL	Нержавеющая сталь	<b>ZI7.2CI0</b>

**Комплектация:**

- 4a** 1 x Держатели передней панели, левый/правый
- 4b** 1 x Внешняя заглушка, лев./прав.
- 4c** 1 x Внутренняя заглушка, лев./прав.
- 4d** 1 x Компенсатор для низкой вставки, лев./прав.
- 4e** 1 x Фиксатор
- 4f** 4 x Саморезы и евровинты



<b>5</b>		<b>Передняя панель с пазом</b>	
	<b>Цвет</b>	<b>Длина (мм)</b>	<b>№ арт.</b>
	TS-M   OG-M   PS-M   SW-M   NI-M	1043	<b>ZV7.1043MN1</b>
	Для ширины корпуса KB 1200 мм		
	<b>Раскрой</b> Внутр. ширина корпуса LW – 126 мм		

<b>7</b>		<b>Вставка из стекла (для высокого внутреннего ящика, передняя)</b>	
	<b>Конструкция</b>	<b>Материал</b>	<b>№ арт.</b>
	Низкая	Стекло	<b>ZE7VxxxxG</b>
	Высокая	Стекло	<b>ZE7WxxxxG</b>
	Информацию для заказа Вы найдете в разделе "Вставки"		

**Принадлежности**

<b>-</b>		<b>Саморез</b>	
	<b>Ø мм</b>	<b>Длина (мм)</b>	<b>№ арт.</b>
	4	15	<b>61D.1500</b>
	Для крепления держателя к задней стенке из ДСП и царги ко дну		
	Для удобства сборки рекомендуется использовать саморезы с плоской головкой		

<b>Цвет</b>		<b>Цвет</b>	
TS-M	Терра-черный матовый	INGL	Нержавеющая сталь (Inox) с защитой от отпечатков пальцев
OG-M	Орион серый матовый	NI	Никелиров.
PS-M	Полярное серебро матовый	NI-M	Никелированный, матовый
SW-M	Белый шелк матовый		

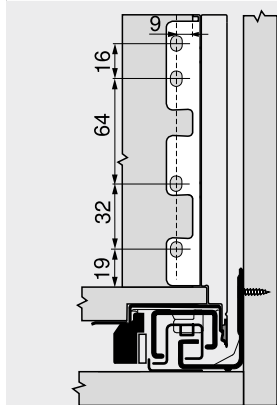
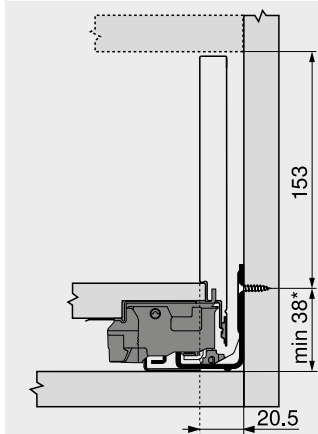
Высокий внутренний ящик – вставка – С

Веб-код  
DQBSVY

Проектирование

Необходимое пространство в корпусе

Установочные размеры – задняя стенка

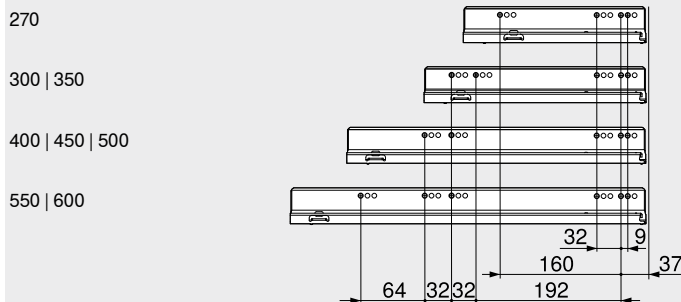


\* +1 мм при монтаже направляющей до сборки корпуса

Позиции крепления – направляющие к корпусу

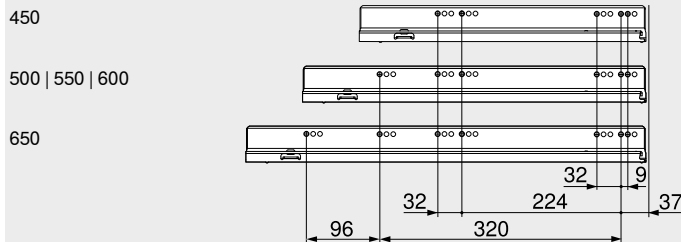
Направляющая к корпусу 750 – 40 кг

Номинальная длина NL (мм)



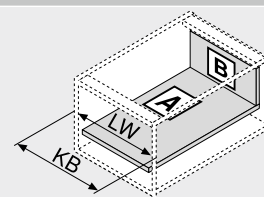
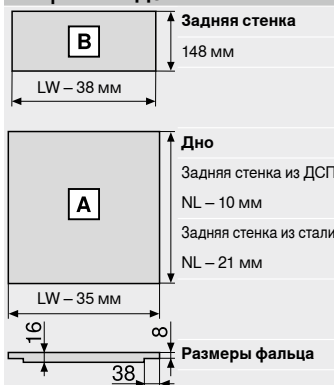
Направляющая к корпусу 753 – 70 кг

Номинальная длина NL (мм)



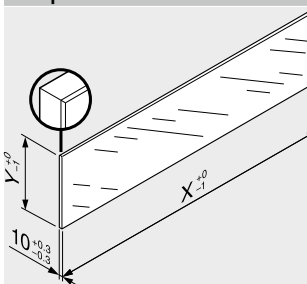
Внутренняя глубина корпуса LT мин. = номинальная длина NL + 3 мм

Раскрой плит ДСП 16 мм



KB Ширина корпуса  
LW Внутренняя ширина корпуса  
NL Номинальная длина

Раскрой вставки



Вставки	X (мм)	Y (мм)
Низкая	LW – 80	70
Высокая	LW – 80	138
LW	Внутр. ширина корпуса	

В комбинации с LEGRABOX | TANDEMBOX согласно стандарту (DIN EN 14749 издание июнь 2016) и в соответствии с заданными размерами обязательно проводить «Испытания на ударную прочность для вертикальных комплектующих из стекла». Таким образом, для соблюдения этого стандарта не требуется специальное безопасное стекло. Обработка верхней кромки: шлифованная плоская кромка с фаской 1 мм ±0.5 мм.

Дополнительная информация

Обзор – LEGRABOX	205	Вставки	242
Обзор – SERVO-DRIVE для LEGRABOX   TANDEMBOX	321	Принадлежности – задняя стенка из стали	243
Обзор – TIP-ON BLUMOTION для LEGRABOX	249	Принадлежности	243
Обзор – TIP-ON для LEGRABOX	255	Крепление направляющих к корпусу	247
Обзор – AMBIA-LINE для LEGRABOX	503	Обзор – приспособления	561
Обзор – CABLOXX	552	Доп. техническая информация	662

Монтаж, демонтаж и регулировка

Короткая ссылка  
[www.blum.com/a310](http://www.blum.com/a310)



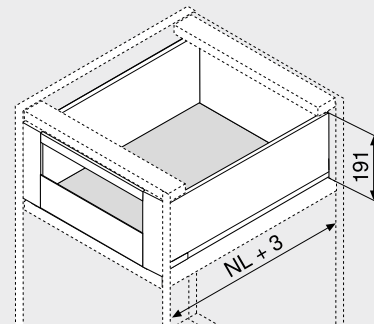
**Высокий внутренний ящик – релинг – С**

Веб-код  
 DQBTLA



- Высокий внутренний ящик с релингом
- Царги из стали или нержавеющей стали
- Прямая изнутри и снаружи
- Тонкая царга 12.8 мм
- Синхронизированное плавное скольжение
- Со встроенным **BLUMOTION S** для мягкого и бесшумного закрывания, который адаптируется под соответствующую технологию движения, возможно использование **SERVO-DRIVE** или **TIP-ON BLUMOTION**
- Установка фасада без инструмента
- 3-мерная регулировка фасада на царге

**Необходимое пространство**



NL Номинальная длина

**Информация для заказа**

<b>1</b>		<b>Направляющие к корпусу, левая/правая</b>
		<b>BLUMOTION S</b>
<b>Номинальная длина NL (мм)</b>	<b>40</b>	<b>70</b>
270	750.2701S	
300	750.3001S	
350	750.3501S	
400	750.4001S	
450	750.4501S	753.4501S
500	750.5001S	753.5001S
550	750.5501S	753.5501S
600	750.6001S	753.6001S
650		753.6501S

<b>2</b>		<b>Комплект царг</b>
		<b>Высота царги (мм)</b> 177
<b>Номинальная длина NL (мм)</b>	<b>Цвет</b>	
	TS-M   OG-M   PS-M   SW-M	INGL
270	770C2702S	770C2702I
300	770C3002S	770C3002I
350	770C3502S	770C3502I
400	770C4002S	770C4002I
450	770C4502S	770C4502I
500	770C5002S	770C5002I
550	770C5502S	770C5502I
600	770C6002S	770C6002I
650	770C6502S	770C6502I

**Комплектация:**

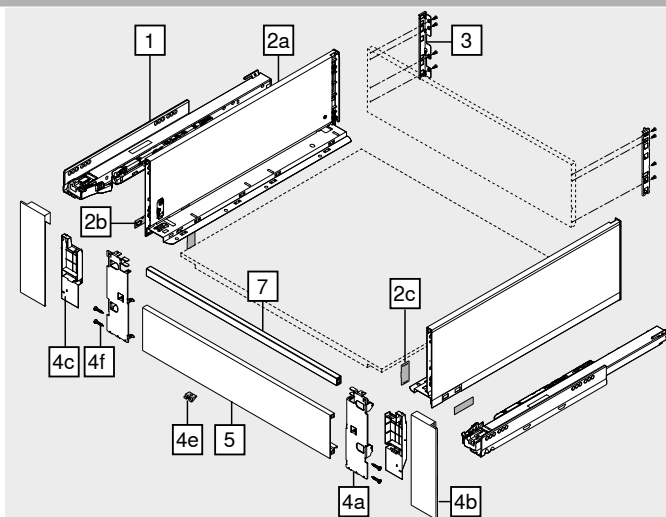
- 2a 1 x Царги, левая/правая
- 2b 2 x Элемент брендинга, с логотипом Blum (штампов.), от 1000 шт. с индивид. логотипом
- 2c 2 x Заглушки

<b>3</b>		<b>Держатель задней стенки, левый/правый</b>	
	<b>Цвет</b>	<b>Материал</b>	<b>№ арт.</b>
	TS-M   OG-M   PS-M   SW-M   NI	Сталь	ZB7C000S

<b>4</b>		<b>Комплект держателей передней панели</b>	
	<b>Цвет</b>	<b>Материал</b>	<b>№ арт.</b>
	TS-M   OG-M   PS-M   SW-M	Сталь	ZI7.3CS0
	INGL	Нержавеющая сталь	ZI7.3CI0

**Комплектация:**

- 4a 1 x Держатели передней панели, левый/правый
- 4b 1 x Внешняя заглушка, лев./прав.
- 4c 1 x Внутренняя заглушка, лев./прав.
- 4e 1 x Фиксатор
- 4f 4 x Саморезы и евровинты



<b>5</b>		<b>Передняя панель без паза</b>	
	<b>Цвет</b>	<b>Длина (мм)</b>	<b>№ арт.</b>
	TS-M   OG-M   PS-M   SW-M   NI-M	1043	ZV7.1043C01
	Для ширины корпуса KB 1200 мм		
	<b>Раскрой</b> Внутр. ширина корпуса LW – 126 мм		

<b>7</b>		<b>Поперечный релинг</b>	
	<b>Цвет</b>	<b>Длина (мм)</b>	<b>№ арт.</b>
	TS-M   OG-M   PS-M   SW-M   NI-M	1080	ZR7.1080U
	Для ширины корпуса KB 1200 мм		
	<b>Раскрой</b> Внутр. ширина корпуса LW – 90 мм		

<b>Принадлежности</b>			
<b>-</b>		<b>Саморез</b>	
	<b>Ø мм</b>	<b>Длина (мм)</b>	<b>№ арт.</b>
	4	15	61D.1500

Для крепления держателя к задней стенке из ДСП и царги ко дну  
 Для удобства сборки рекомендуется использовать саморезы с плоской головкой

<b>Цвет</b>		<b>Цвет</b>	
TS-M	Терра-черный матовый	INGL	Нержавеющая сталь (Inox) с защитой от отпечатков пальцев
OG-M	Орион серый матовый	NI	Никелиров.
PS-M	Полярное серебро матовый	NI-M	Никелированный, матовый
SW-M	Белый шелк матовый		

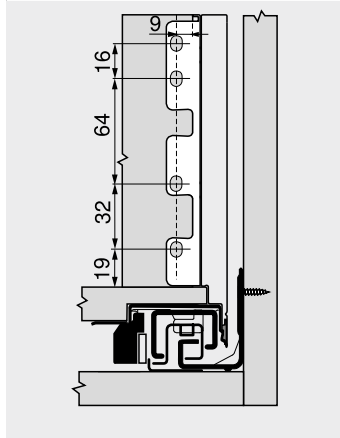
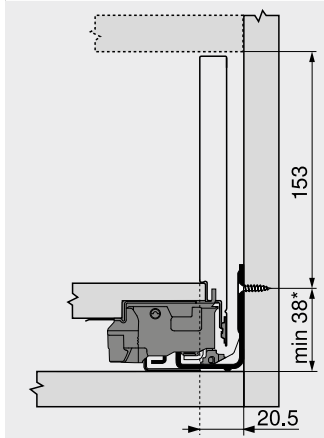
Высокий внутренний ящик – релинг – С

Веб-код  
DQBTLA

Проектирование

Необходимое пространство в корпусе

Установочные размеры – задняя стенка

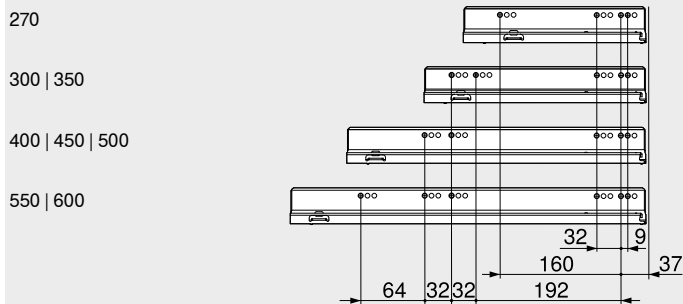


\* +1 мм при монтаже направляющей до сборки корпуса

Позиции крепления – направляющие к корпусу

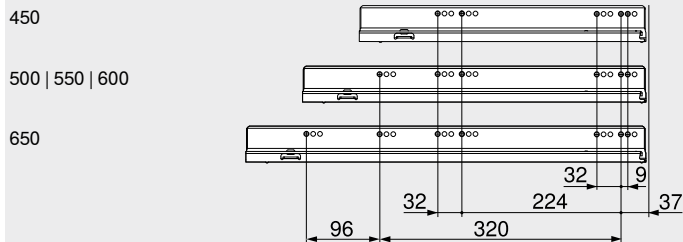
Направляющая к корпусу 750 – 40 кг

Номинальная длина NL (мм)



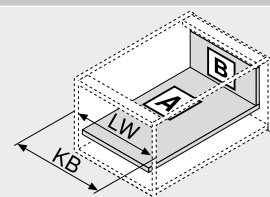
Направляющая к корпусу 753 – 70 кг

Номинальная длина NL (мм)



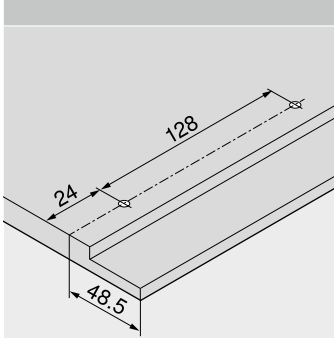
Внутренняя глубина корпуса LT мин. = номинальная длина NL + 3 мм

Раскрой плит ДСП 16 мм



KB Ширина корпуса  
LW Внутренняя ширина корпуса  
NL Номинальная длина

Карта сверления – дно



Дополнительная информация

Обзор – LEGRABOX	205	Принадлежности – задняя стенка из стали	243	Монтаж, демонтаж и регулировка
Обзор – SERVO-DRIVE для LEGRABOX   TANDEMBOX	321	Принадлежности Крепление направляющих к корпусу	243 247	
Обзор – TIP-ON BLUMOTION для LEGRABOX	249	Обзор – приспособления	561	Короткая ссылка <a href="http://www.blum.com/a310">www.blum.com/a310</a>
Обзор – TIP-ON для LEGRABOX	255	Доп. техническая информация	662	
Обзор – AMBIA-LINE для LEGRABOX CABLOXX	503 552			



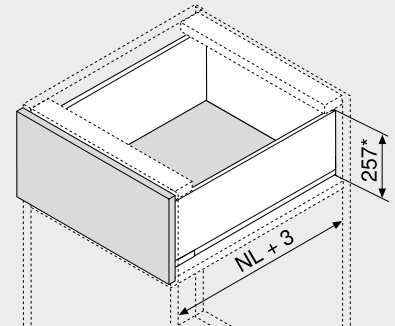
**Ящик с высоким фасадом – F**



- Царги из стали или нержавеющей стали
- Прямая изнутри и снаружи
- Тонкая царга 12.8 мм
- Синхронизированное плавное скольжение
- Со встроенным **BLUMOTION S** для мягкого и бесшумного закрывания, который адаптируется под соответствующую технологию движения, возможно использование **SERVO-DRIVE** или **TIP-ON BLUMOTION**
- Установка фасада без инструмента
- 3-мерная регулировка фасада на царге

Веб-код  
DQBRHA

**Необходимое пространство**



NL Номинальная длина  
\* Включая 2 мм регулировки наклона

**Информация для заказа**

<b>1</b>	Направляющие к корпусу, левая/правая	
	<b>BLUMOTION S</b>	
Номинальная длина NL (мм)	Динамическая нагрузка (кг)	
	40	70
400	750.4001S	
450	750.4501S	753.4501S
500	750.5001S	753.5001S
550	750.5501S	753.5501S
600	750.6001S	753.6001S
650		753.6501S

<b>2</b>	Комплект царг	
	Высота царги (мм) 241	
Номинальная длина NL (мм)	Цвет	
	TS-M   OG-M   PS-M   SW-M	INGL
400	770F4002S	770F4002I
450	770F4502S	770F4502I
500	770F5002S	770F5002I
550	770F5502S	770F5502I
600	770F6002S	770F6002I
650	770F6502S	770F6502I

**Комплектация:**  
 2a 1 x Царги, левая/правая  
 2b 2 x Элемент брендинга, с логотипом Blum (штампов.), от 1000 шт. с индивид. логотипом  
 2c 2 x Заглушки

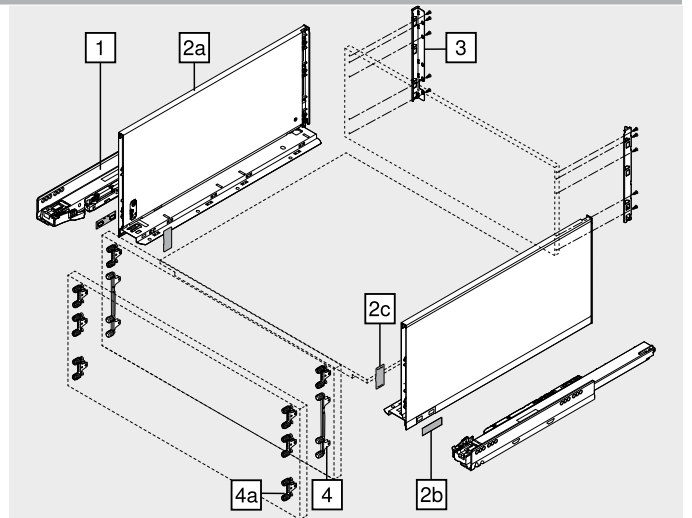
<b>3</b>	Держатель задней стенки, левый/правый		
	Цвет	Материал	№ арт.
	TS-M   OG-M   PS-M   SW-M   NI	Сталь	<b>ZB7F000S</b>

<b>4</b>	Крепление фасада		
	Вид крепления	№ арт.	
	На саморезы	2 x	<b>ZF7M7002</b>
	EXPANDO	2 x	<b>ZF7M70E2</b>
	EXPANDO T	2 x	<b>ZF7M70T2</b>

EXPANDO T предназначен для крепления тонких фасадов – см. указатель страниц

<b>4</b>	Крепление фасада		
	Вид крепления	№ арт.	
	На саморезы	2 x	<b>ZF7C7002</b>
	EXPANDO	2 x	<b>ZF7C70E2</b>
	EXPANDO T	2 x	<b>ZF7C70T2</b>

EXPANDO T предназначен для крепления тонких фасадов – см. указатель страниц



**Альтернатива для 4**

<b>4a</b>	Крепление фасада		№ арт.
	Вид крепления		
	На саморезы	6 x	<b>ZF7M7002</b>
	EXPANDO	6 x	<b>ZF7M70E2</b>
	EXPANDO T	6 x	<b>ZF7M70T2</b>

EXPANDO T предназначен для крепления тонких фасадов – см. указатель страниц

**Принадлежности**

–	Саморез	Длина (мм)	№ арт.
	Ø мм		
	3.5	15	<b>609.1500</b>
	3.5	17	<b>609.1700</b>

Для крепления фасада

–	Саморез	Длина (мм)	№ арт.
	Ø мм		
	4	15	<b>61D.1500</b>

Для крепления держателя к задней стенке из ДСП и царги ко дну

Для удобства сборки рекомендуется использовать саморезы с плоской головкой

Цвет	Цвет	Цвет	
TS-M	Терра-черный матовый	SW-M	Белый шелк матовый
OG-M	Орион серый матовый	INGL	Нержавеющая сталь (Inox) с защитой от отпечатков пальцев
PS-M	Полярное серебро матовый	NI	Никелиров.

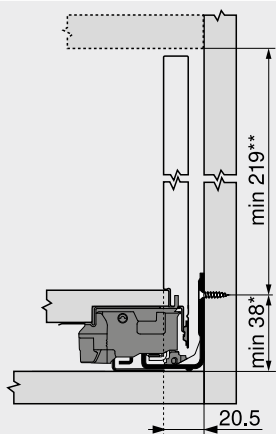


Ящик с высоким фасадом – F

Веб-код  
DQBRHA

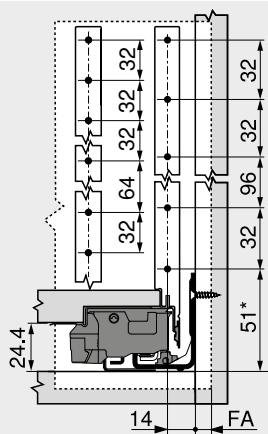
Проектирование

Необходимое пространство в корпусе



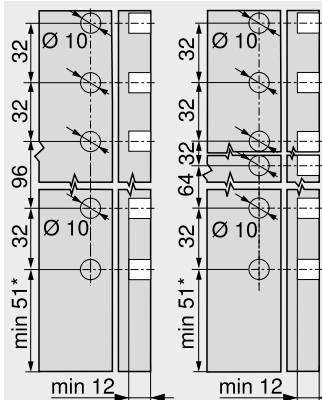
\* +1 мм при монтаже направляющей до сборки корпуса  
\*\* Включая 2 мм регулировки наклона

Установочные размеры – фасад – монтаж на саморезы



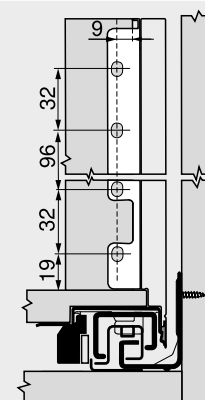
FA Наложение фасада  
\* +1 мм при монтаже направляющей до сборки корпуса

Карта сверления – фасад – EXPANDO



4 4а  
\* +1 мм при монтаже направляющей до сборки корпуса

Установочные размеры – задняя стенка

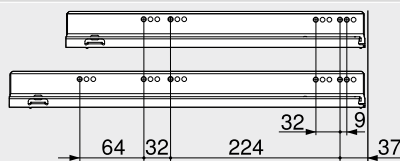


Позиции крепления – направляющие к корпусу

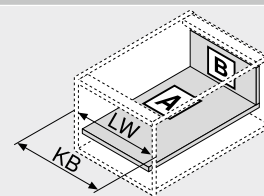
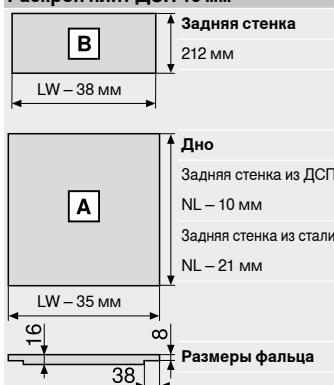
Направляющая к корпусу 750 – 40 кг  
Номинальная длина NL (мм)

400 | 450 | 500

550 | 600



Раскрой плит ДСП 16 мм



KB Ширина корпуса  
LW Внутренняя ширина корпуса  
NL Номинальная длина

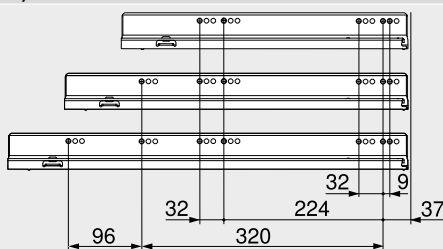
Направляющая к корпусу 753 – 70 кг

Номинальная длина NL (мм)

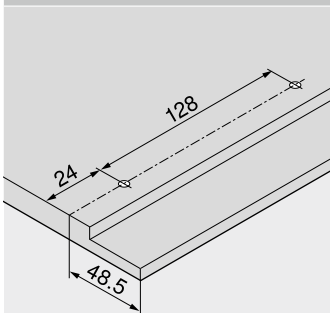
450

500 | 550 | 600

650




Карта сверления – дно



Внутренняя глубина корпуса LT мин. = номинальная длина NL + 3 мм

Дополнительная информация

Обзор – LEGRABOX	205	Обзор – TIP-ON BLUMOTION для LEGRABOX	249	Обзор – приспособления	561
Система крепления для тонких фасадов – EXPANDO T	554	Обзор – TIP-ON для LEGRABOX	255	Доп. техническая информация	662
Рекомендации по установке и ограничение ответственности – EXPANDO T	555	Обзор – AMBIA-LINE для LEGRABOX CABLOXX	503	Монтаж, демонтаж и регулировка	
Обзор – SERVO-DRIVE для LEGRABOX   TANDEMBOX	321	Принадлежности – задняя стенка из стали	552		
		Принадлежности	243		
		Крепление направляющих к корпусу	243	Короткая ссылка	
			247	<a href="http://www.blum.com/a310">www.blum.com/a310</a>	



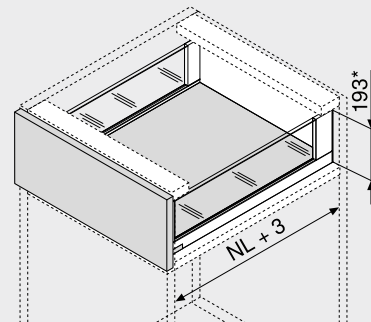
**Ящик с высоким фасадом – С**



- Высокая боковая вставка
- Царги из стали или нержавеющей стали
- Прямая изнутри и снаружи
- Тонкая царга 12.8 мм
- Синхронизированное плавное скольжение
- Со встроенным **BLUMOTION S** для мягкого и бесшумного закрывания, который адаптируется под соответствующую технологию движения, возможно использование **SERVO-DRIVE** или **TIP-ON BLUMOTION**
- Установка фасада без инструмента
- 3-мерная регулировка фасада на царге

Веб-код  
**DQBQR7**

**Необходимое пространство**



NL Номинальная длина  
\* Включая 2 мм регулировки наклона

**Информация для заказа**

<b>1</b>		<b>Направляющие к корпусу, левая/правая</b>
		<b>BLUMOTION S</b>
<b>Номинальная длина NL (мм)</b>		<b>Динамическая нагрузка (кг)</b>
	40	70
350	750.3501S	
400	750.4001S	
450	750.4501S	753.4501S
500	750.5001S	753.5001S
550	750.5501S	753.5501S
600	750.6001S	753.6001S
650		753.6501S

<b>2</b>		<b>Комплект царг</b>
		<b>Высота царги (мм)</b> 177
<b>Номинальная длина NL (мм)</b>		<b>Цвет</b>
		TS-M   OG-M   PS-M   SW-M
		INGL
350	780C3502S	780C3502I
400	780C4002S	780C4002I
450	780C4502S	780C4502I
500	780C5002S	780C5002I
550	780C5502S	780C5502I
600	780C6002S	780C6002I
650	780C6502S	780C6502I

**Комплектация:**

2a	1 x Царги, левая/правая	
2b	2 x Элемент брендинга, с логотипом Blum (штампов.), от 1000 шт. с индивид. логотипом	
2d	2 x BOXCOVER, передний	
2e	2 x BOXCOVER, задний	

<b>3</b>		<b>Держатель задней стенки, левый/правый</b>
		<b>Цвет</b>
		TS-M   OG-M   PS-M   SW-M   NI
		<b>Материал</b> Сталь
		<b>№ арт.</b> ZB7C000S

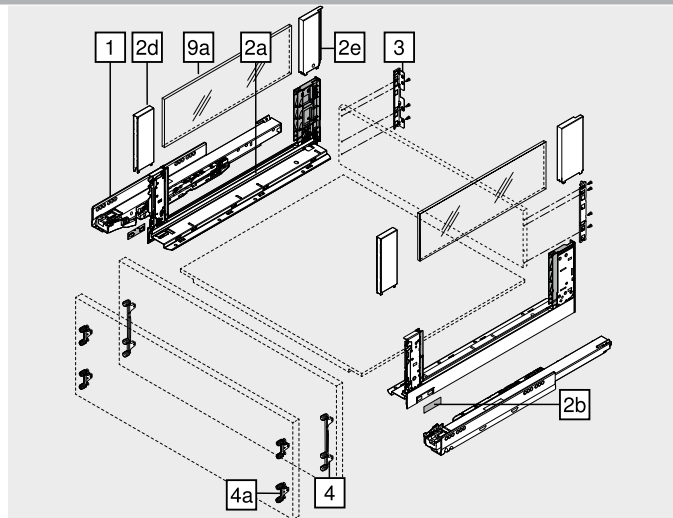
<b>4</b>		<b>Крепление фасада</b>
		<b>Вид крепления</b>
		На саморезы 2 x <b>ZF7C7002</b>
		EXPANDO 2 x <b>ZF7C70E2</b>
		EXPANDO T 2 x <b>ZF7C70T2</b>

EXPANDO T предназначен для крепления тонких фасадов – см. указатель страниц

**Альтернатива для 4**

<b>4a</b>		<b>Крепление фасада</b>
		<b>Вид крепления</b>
		На саморезы 4 x <b>ZF7M7002</b>
		EXPANDO 4 x <b>ZF7M70E2</b>
		EXPANDO T 4 x <b>ZF7M70T2</b>

EXPANDO T предназначен для крепления тонких фасадов – см. указатель страниц



<b>9a</b>		<b>Вставка из стекла (боковая)</b>
		<b>Материал</b> Стекло
		<b>№ арт.</b> ZE7Sxx8G

Информацию для заказа Вы найдете в разделе "Вставки"

<b>Принадлежности</b>			
–		<b>Саморез</b>	
		<b>Ø мм</b>	<b>Длина (мм)</b>
		3.5	15
		3.5	17
			<b>№ арт.</b>
			609.1500
			609.1700

Для крепления фасада

–		<b>Саморез</b>	
		<b>Ø мм</b>	<b>Длина (мм)</b>
		4	15
			<b>№ арт.</b>
			61D.1500

Для крепления держателя к задней стенке из ДСП и царги ко дну

Для удобства сборки рекомендуется использовать саморезы с плоской головкой

–		<b>Транспортировочное крепление для боковой вставки</b>
		<b>Цвет</b> Желтый
		<b>Материал</b> Пластмасса
		<b>№ арт.</b> 780C0009

Для транспортировки с предустановленной боковой вставкой

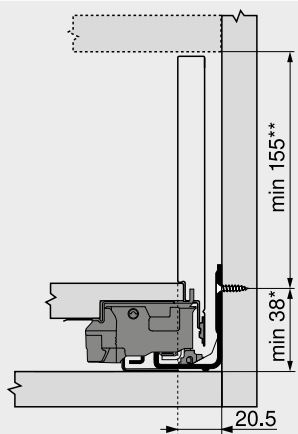
<b>Цвет</b>		<b>Цвет</b>	
TS-M	Терра-черный матовый	SW-M	Белый шелк матовый
OG-M	Орион серый матовый	INGL	Нержавеющая сталь (Inox) с защитой от отпечатков пальцев
PS-M	Полярное серебро матовый	NI	Никелиров.

Ящик с высоким фасадом – С

Веб-код  
DQBQRV

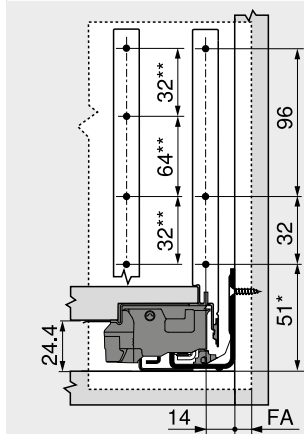
Проектирование

Необходимое пространство в корпусе



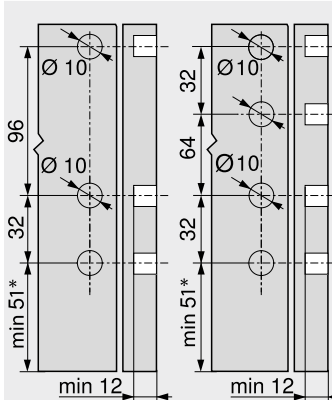
\* +1 мм при монтаже направляющей до сборки корпуса  
\*\* Включая 2 мм регулировки наклона

Установочные размеры – фасад – монтаж на саморезы



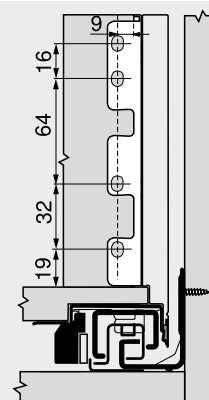
FA Наложение фасада  
\* +1 мм при монтаже направляющей до сборки корпуса  
\*\* Альтернатива для 4а

Карта сверления – фасад – EXPANDO



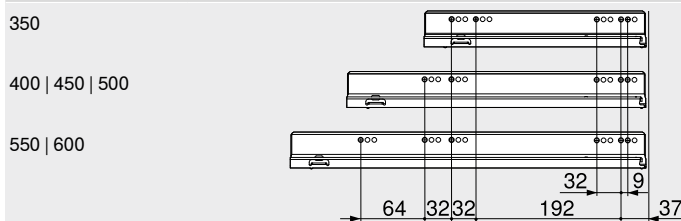
4 4а  
\* +1 мм при монтаже направляющей до сборки корпуса

Установочные размеры – задняя стенка

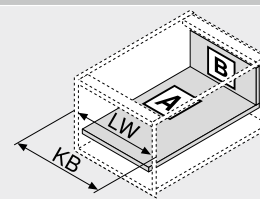
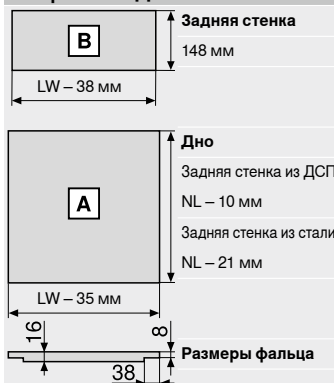


Позиции крепления – направляющие к корпусу

Направляющая к корпусу 750 – 40 кг  
Номинальная длина NL (мм)

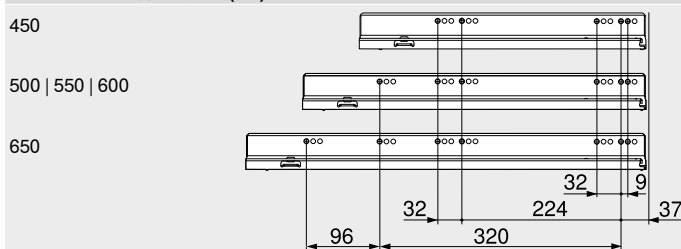


Раскрой плит ДСП 16 мм

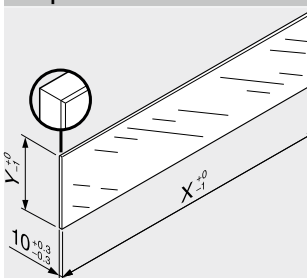


KB Ширина корпуса  
LW Внутренняя ширина корпуса  
NL Номинальная длина

Направляющая к корпусу 753 – 70 кг  
Номинальная длина NL (мм)



Раскрой вставки



Вставки	X (мм)	Y (мм)
Боковая	NL – 112	138
NL	Номинальная длина	

В комбинации с LEGRABOX | TANDEMBOX согласно стандарту (DIN EN 14749 издание июнь 2016) и в соответствии с заданными размерами необязательно проводить «Испытания на ударную прочность для вертикальных комплектующих из стекла». Таким образом, для соблюдения этого стандарта не требуется специальное безопасное стекло. Обработка верхней кромки: шлифованная плоская кромка с фаской 1 мм ±0.5 мм.

Внутренняя глубина корпуса LT мин. = номинальная длина NL + 3 мм

Дополнительная информация

Обзор – LEGRABOX	205	Обзор – TIP-ON BLUMOTION для LEGRABOX	249	Принадлежности	243
Система крепления для тонких фасадов – EXPANDO T	554	Обзор – TIP-ON для LEGRABOX	255	Карта сверления – дно	218
Рекомендации по установке и ограничение ответственности – EXPANDO T	555	Обзор – AMBIA-LINE для LEGRABOX	503	Крепление направляющих к корпусу	247
Обзор – SERVO-DRIVE для LEGRABOX   TANDEMBOX	321	Вставки CABLOXX	242	<b>Монтаж, демонтаж и регулировка</b>	
		Принадлежности – транспортировочное крепление для боковой вставки	552		
			243	Короткая ссылка <a href="http://www.blum.com/a310">www.blum.com/a310</a>	

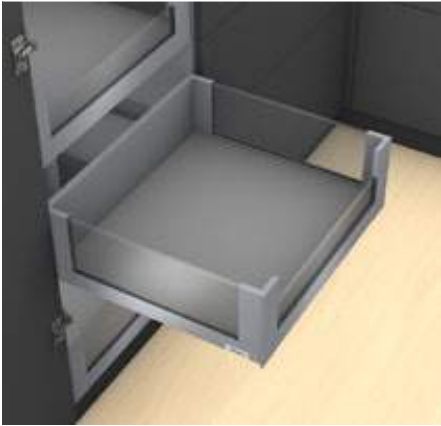




- ▶ LEGRABOX
- ▶▶ Стандартный корпус – LEGRABOX free

Высокий внутренний ящик – вставка – С

Веб-код  
DQBUM



- Высокая боковая вставка
- Высокий внутренний ящик можно использовать с высокой или низкой вставкой
- Царги из стали или нержавеющей стали
- Прямая изнутри и снаружи
- Тонкая царга 12.8 мм
- Синхронизированное плавное скольжение
- Со встроенным **BLUMOTION S** для мягкого и бесшумного закрывания, который адаптируется под соответствующую технологию движения, возможно использование **SERVO-DRIVE** или **TIP-ON BLUMOTION**
- Установка фасада без инструмента
- 3-мерная регулировка фасада на царге

Необходимое пространство



Информация для заказа

1		Направляющие к корпусу, левая/правая
		<b>BLUMOTION S</b>
	Номинальная длина NL (мм)	Динамическая нагрузка (кг)
		40                      70
350		750.3501S
400		750.4001S
450		750.4501S              753.4501S
500		750.5001S              753.5001S
550		750.5501S              753.5501S
600		750.6001S              753.6001S
650		753.6501S

2		Комплект царг
		Высота царги (мм)              177
	Номинальная длина NL (мм)	Цвет
		TS-M   OG-M   PS-M   SW-M              INGL
350		780C3502S              780C3502I
400		780C4002S              780C4002I
450		780C4502S              780C4502I
500		780C5002S              780C5002I
550		780C5502S              780C5502I
600		780C6002S              780C6002I
650		780C6502S              780C6502I

**Комплектация:**

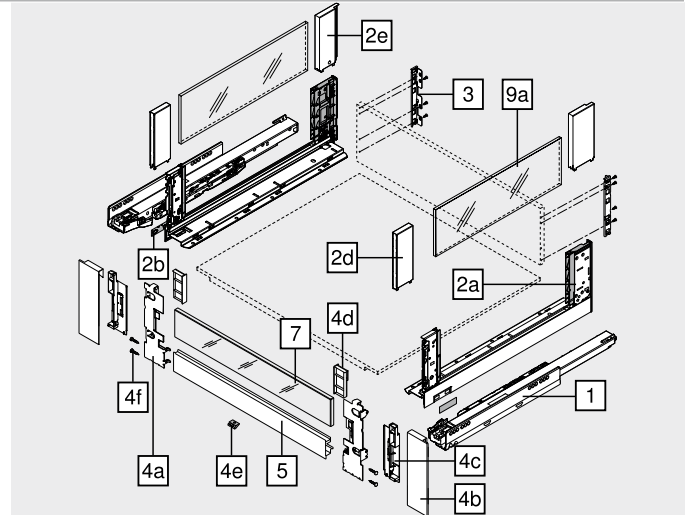
2a	1 x Царги, левая/правая
2b	2 x Элемент брендинга, с логотипом Blum (штампов.), от 1000 шт. с индивид. логотипом
2d	2 x BOXCOVER, передний
2e	2 x BOXCOVER, задний

3		Держатель задней стенки, левый/правый	
	Цвет	Материал	№ арт.
	TS-M   OG-M   PS-M   SW-M   NI	Сталь	ZB7C000S

4		Комплект держателей передней панели	
	Цвет	Материал	№ арт.
	TS-M   OG-M   PS-M   SW-M	Сталь	ZI7.2CS0
	INGL	Нержавеющая сталь	ZI7.2CI0

**Комплектация:**

4a	1 x Держатели передней панели, левый/правый
4b	1 x Внешняя заглушка, лев./прав.
4c	1 x Внутренняя заглушка, лев./прав.
4d	1 x Компенсатор для низкой вставки, лев./прав.
4e	1 x Фиксатор
4f	4 x Саморезы и евроинты



5		Передняя панель с пазом	
	Цвет	Длина (мм)	№ арт.
	TS-M   OG-M   PS-M   SW-M   NI-M	1043	ZV7.1043MN1

Для ширины корпуса KB 1200 мм  
Раскрой              Внутр. ширина корпуса LW – 126 мм

7		Вставка из стекла (для высокого внутреннего ящика, передняя)	
	Конструкция	Материал	№ арт.
	Низкая	Стекло	ZE7VxxxxG
	Высокая	Стекло	ZE7WxxxxG

Информацию для заказа Вы найдете в разделе "Вставки"

9a		Вставка из стекла (боковая)
	Материал	№ арт.
	Стекло	ZE7Sxx8G

Информацию для заказа Вы найдете в разделе "Вставки"

<b>Принадлежности</b>			
-		Транспортировочное крепление для боковой вставки	
	Цвет	Материал	№ арт.
	Желтый	Пластмасса	780C0009

Для транспортировки с предустановленной боковой вставкой

Цвет	TS-M	Терра-черный матовый	Цвет	INGL	Нержавеющая сталь (Inox) с защитой от отпечатков пальцев
	OG-M	Орион серый матовый		NI	Никелиров.
	PS-M	Полярное серебро матовый		NI-M	Никелированный, матовый
	SW-M	Белый шелк матовый			

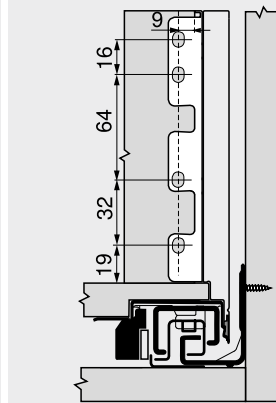
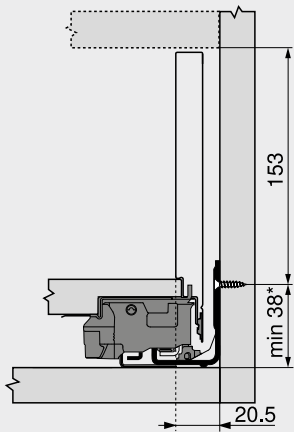
Высокий внутренний ящик – вставка – С

Веб-код  
DQBUAM

Проектирование

Необходимое пространство в корпусе

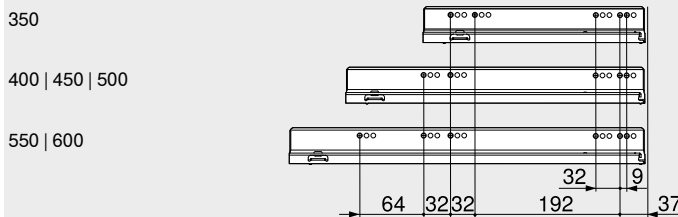
Установочные размеры – задняя стенка



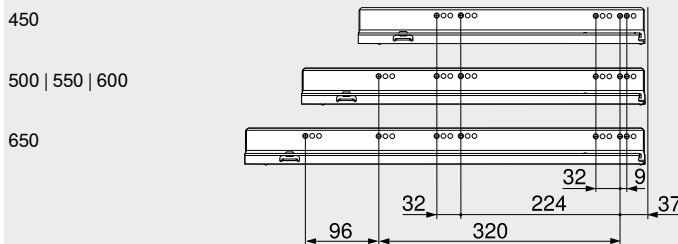
\* +1 мм при монтаже направляющей до сборки корпуса

Позиции крепления – направляющие к корпусу

Направляющая к корпусу 750 – 40 кг  
Номинальная длина NL (мм)

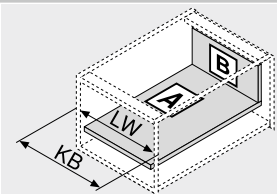
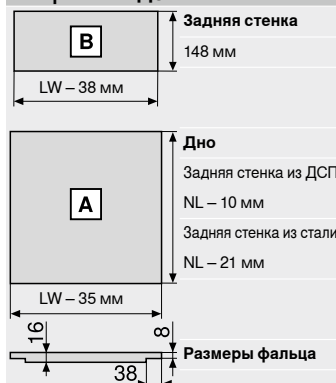


Направляющая к корпусу 753 – 70 кг  
Номинальная длина NL (мм)



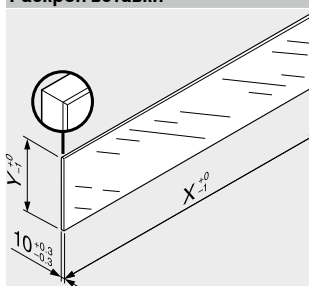
Внутренняя глубина корпуса LT мин. = номинальная длина NL + 3 мм

Раскрой плит ДСП 16 мм



KB Ширина корпуса  
LW Внутренняя ширина корпуса  
NL Номинальная длина

Раскрой вставки



Вставки	X (мм)	Y (мм)
Низкая	LW – 80	70
Высокая	LW – 80	138
Боковая	NL – 112	138
LW	Внутр. ширина корпуса	
NL	Номинальная длина	

В комбинации с LEGRABOX | TANDEMBOX согласно стандарту (DIN EN 14749 издание июнь 2016) и в соответствии с заданными размерами обязательно проводить «Испытания на ударную прочность для вертикальных комплектующих из стекла». Таким образом, для соблюдения этого стандарта не требуется специальное безопасное стекло. Обработка верхней кромки: шлифованная плоская кромка с фаской 1 мм ±0.5 мм.

Дополнительная информация

Обзор – LEGRABOX	205	Вставки	242	Доп. техническая информация	662
Обзор – SERVO-DRIVE для LEGRABOX   TANDEMBOX	321	Принадлежности – транспортировочное крепление для боковой вставки	243	Монтаж, демонтаж и регулировка	
Обзор – TIP-ON BLUMOTION для LEGRABOX	249	Принадлежности – задняя стенка из стали	243	Короткая ссылка	
Обзор – TIP-ON для LEGRABOX	255	Принадлежности	243	www.blum.com/a310	
Обзор – AMBIA-LINE для LEGRABOX	503	Карта сверления – дно	218		
Обзор – CABLOXX	552	Крепление направляющих к корпусу	247		
		Обзор – приспособления	561		



Высокий внутренний ящик – релинг – С

Веб-код  
 DQBUZY



- Высокая боковая вставка
- Высокий внутренний ящик с релингом
- Царги из стали или нержавеющей стали
- Прямая изнутри и снаружи
- Тонкая царга 12.8 мм
- Синхронизированное плавное скольжение
- Со встроенным **BLUMOTION S** для мягкого и бесшумного закрывания, который адаптируется под соответствующую технологию движения, возможно использование **SERVO-DRIVE** или **TIP-ON BLUMOTION**
- Установка фасада без инструмента
- 3-мерная регулировка фасада на царге

Необходимое пространство



Информация для заказа

<b>1</b>		Направляющие к корпусу, левая/правая
		<b>BLUMOTION S</b>
Номинальная длина NL (мм)		Динамическая нагрузка (кг)
	40	70
350	750.3501S	
400	750.4001S	
450	750.4501S	753.4501S
500	750.5001S	753.5001S
550	750.5501S	753.5501S
600	750.6001S	753.6001S
650	750.6501S	753.6501S

<b>2</b>		Комплект царг
		Высота царги (мм) 177
Номинальная длина NL (мм)		Цвет
		TS-M   OG-M   PS-M   SW-M   INGL
350	780C3502S	780C3502I
400	780C4002S	780C4002I
450	780C4502S	780C4502I
500	780C5002S	780C5002I
550	780C5502S	780C5502I
600	780C6002S	780C6002I
650	780C6502S	780C6502I

Комплектация:

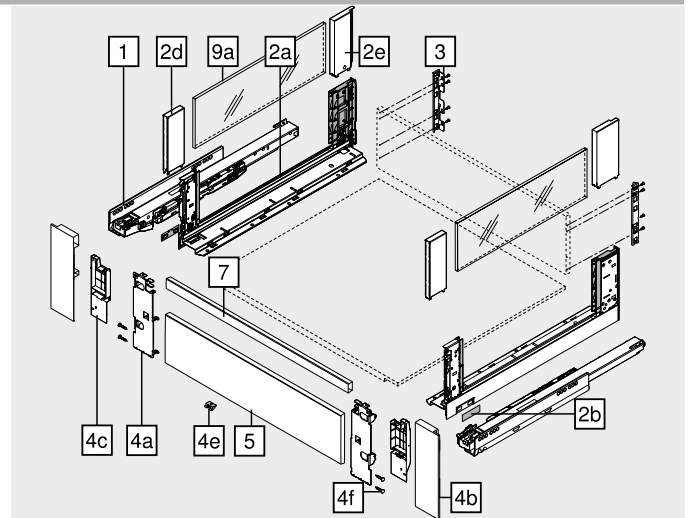
- 2a 1 x Царги, левая/правая
- 2b 2 x Элемент брендинга, с логотипом Blum (штампов.), от 1000 шт. с индивид. логотипом
- 2d 2 x BOXCOVER, передний
- 2e 2 x BOXCOVER, задний

<b>3</b>		Держатель задней стенки, левый/правый
		Цвет
		TS-M   OG-M   PS-M   SW-M   NI
		Материал
		Сталь
		№ арт.
		ZB7C000S

<b>4</b>		Комплект держателей передней панели
		Цвет
		TS-M   OG-M   PS-M   SW-M   INGL
		Материал
		Сталь
		№ арт.
		ZI7.3CS0
		ZI7.3CI0

Комплектация:

- 4a 1 x Держатели передней панели, левый/правый
- 4b 1 x Внешняя заглушка, лев./прав.
- 4c 1 x Внутренняя заглушка, лев./прав.
- 4e 1 x Фиксатор
- 4f 4 x Саморезы и евроинты



<b>5</b>		Передняя панель без паза
		Цвет
		TS-M   OG-M   PS-M   SW-M   NI-M
		Длина (мм)
		1043
		№ арт.
		ZV7.1043C01
		Для ширины корпуса KB 1200 мм
		Раскрой
		Внутр. ширина корпуса LW – 126 мм

<b>7</b>		Поперечный релинг
		Цвет
		TS-M   OG-M   PS-M   SW-M   NI-M
		Длина (мм)
		1080
		№ арт.
		ZR7.1080U
		Для ширины корпуса KB 1200 мм
		Раскрой
		Внутр. ширина корпуса LW – 90 мм

<b>9a</b>		Вставка из стекла (боковая)
		Материал
		Стекло
		№ арт.
		ZE7Sxx8G
		Информацию для заказа Вы найдете в разделе "Вставки"

Принадлежности

<b>-</b>		Транспортировочное крепление для боковой вставки
		Цвет
		Желтый
		Материал
		Пластмасса
		№ арт.
		780C0009
		Для транспортировки с предустановленной боковой вставкой

		Цвет		Цвет
TS-M	Терра-черный матовый	INGL	Нержавеющая сталь (inox) с защитой от отпечатков пальцев	
OG-M	Орион серый матовый	NI	Никелиров.	
PS-M	Полярное серебро матовый	NI-M	Никелированный, матовый	
SW-M	Белый шелк матовый			

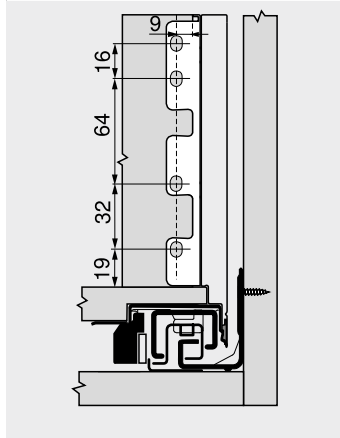
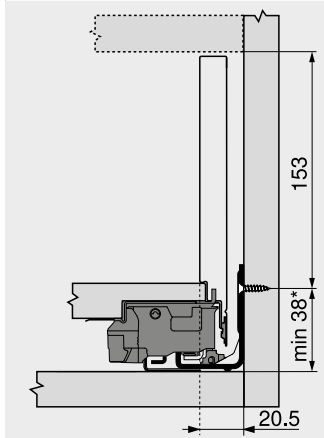
Высокий внутренний ящик – релинг – С

Веб-код  
DQBUZY

Проектирование

Необходимое пространство в корпусе

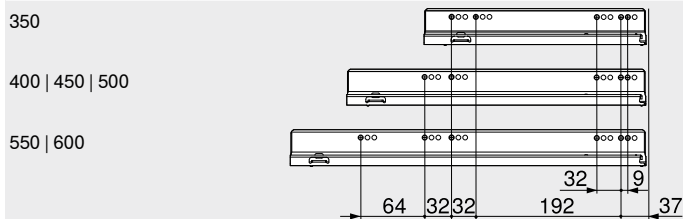
Установочные размеры – задняя стенка



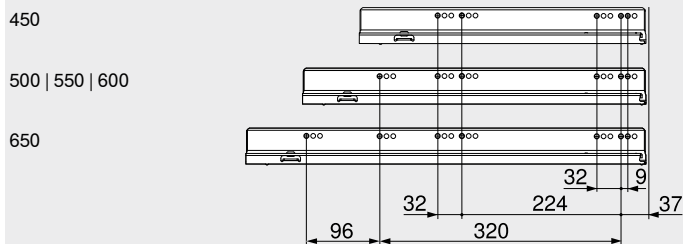
\* +1 мм при монтаже направляющей до сборки корпуса

Позиции крепления – направляющие к корпусу

Направляющая к корпусу 750 – 40 кг  
Номинальная длина NL (мм)

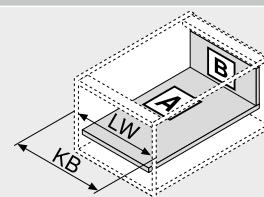
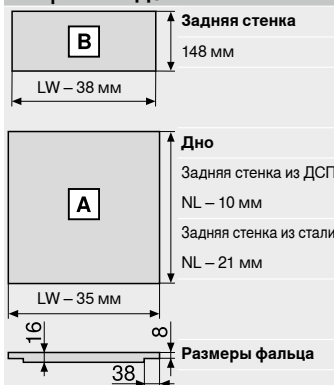


Направляющая к корпусу 753 – 70 кг  
Номинальная длина NL (мм)



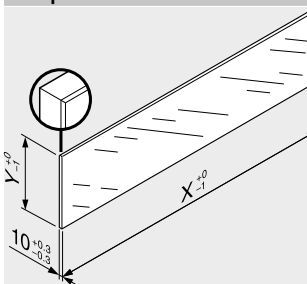
Внутренняя глубина корпуса LT мин. = номинальная длина NL + 3 мм

Раскрой плит ДСП 16 мм



KB Ширина корпуса  
LW Внутренняя ширина корпуса  
NL Номинальная длина

Раскрой вставки



Вставки	X (мм)	Y (мм)
Боковая	NL – 112	138
NL	Номинальная длина	

В комбинации с LEGRABOX | TANDEMBOX согласно стандарту (DIN EN 14749 издание июнь 2016) и в соответствии с заданными размерами обязательно проводить «Испытания на ударную прочность для вертикальных комплектующих из стекла». Таким образом, для соблюдения этого стандарта не требуется специальное безопасное стекло. Обработка верхней кромки: шлифованная плоская кромка с фаской 1 мм ±0.5 мм.

Дополнительная информация

Обзор – LEGRABOX	205	Вставки	242
Обзор – SERVO-DRIVE для LEGRABOX   TANDEMBOX	321	Принадлежности – транспортировочное крепление для боковой вставки	243
Обзор – TIP-ON BLUMOTION для LEGRABOX	249	Принадлежности – задняя стенка из стали	243
Обзор – TIP-ON для LEGRABOX	255	Принадлежности	243
Обзор – AMBIA-LINE для LEGRABOX	503	Карта сверления – дно	218
Обзор – CABLOXX	552	Крепление направляющих к корпусу	247
		Обзор – приспособления	561

Доп. техническая информация

662

Монтаж, демонтаж и регулировка

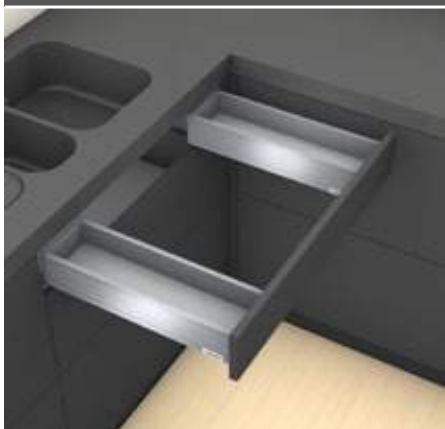
Короткая ссылка

[www.blum.com/a310](http://www.blum.com/a310)





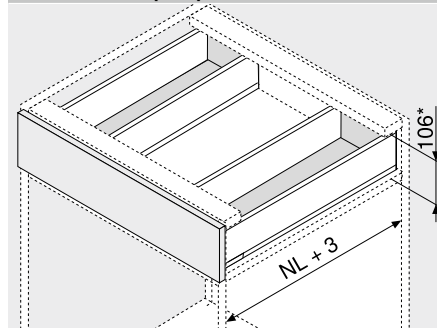
## Стандартный ящик – М



- Сочетается с ящиками LEGRABOX pure и LEGRABOX free
- Царги из стали или нержавеющей стали
- Прямая изнутри и снаружи
- Тонкая царга 12.8 мм
- Синхронизированное плавное скольжение
- Со встроенным **BLUMOTION S** для мягкого и бесшумного закрывания, который адаптируется под соответствующую технологию движения, возможно использование **SERVO-DRIVE**
- Установка фасада без инструмента
- 3-мерная регулировка фасада на царге

Веб-код  
DQBONY

### Необходимое пространство



NL Номинальная длина  
\* Включая 2 мм регулировки наклона

### Информация для заказа

1		Направляющие к корпусу, левая/правая
		<b>BLUMOTION S</b>
		Динамическая нагрузка (кг)
	Номинальная длина NL (мм)	40
	350	750.3501S
	400	750.4001S
	450	750.4501S
	500	750.5001S
	550	750.5501S
	600	750.6001S

2		Комплект царг	
		Высота царги (мм) 90.5	
		Цвет	
	Номинальная длина NL (мм)	TS-M   OG-M   PS-M   SW-M	INGL
	350	2 x 770M3502S	770M3502I
	400	2 x 770M4002S	770M4002I
	450	2 x 770M4502S	770M4502I
	500	2 x 770M5002S	770M5002I
	550	2 x 770M5502S	770M5502I
	600	2 x 770M6002S	770M6002I

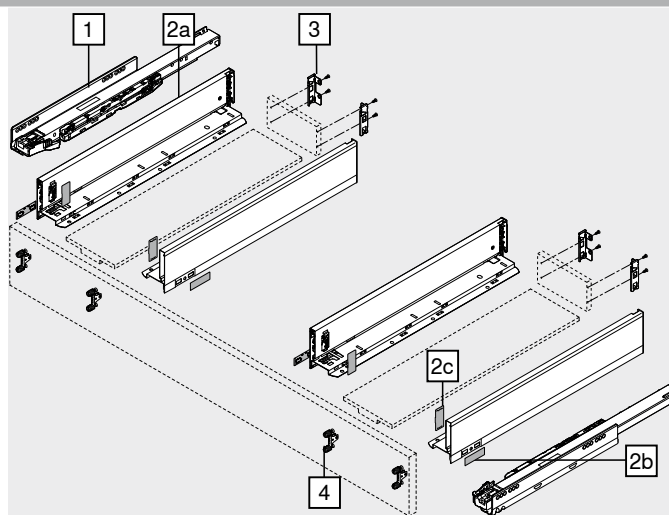
#### Комплектация:

- 2a 1 x Царги, левая/правая
- 2b 2 x Элемент брендинга, с логотипом Blum (штампов), от 1000 шт. с индивид. логотипом
- 2c 2 x Заглушки

3		Держатель задней стенки, левый/правый		
		Цвет	Материал	№ арт.
		TS-M   OG-M   PS-M   SW-M   NI	Сталь	2 x ZB7M000S

4		Крепление фасада	
		Вид крепления	№ арт.
		На саморезы	4 x ZF7M7002
		EXPANDO	4 x ZF7M70E2
		EXPANDO T	4 x ZF7M70T2

EXPANDO T предназначен для крепления тонких фасадов – см. указатель страниц



### Принадлежности

–	Саморез	Ø мм	Длина (мм)	№ арт.
		3.5	15	609.1500
		3.5	17	609.1700

Для крепления фасада

–	Саморез	Ø мм	Длина (мм)	№ арт.
		4	15	61D.1500

Для крепления держателя к задней стенке из ДСП и царги ко дну

Для удобства сборки рекомендуется использовать саморезы с плоской головкой

Цвет	Цвет		
TS-M	Терра-черный матовый	SW-M	Белый шелк матовый
OG-M	Орион серый матовый	INGL	Нержавеющая сталь (inox) с защитой от отпечатков пальцев
PS-M	Полярное серебро матовый	NI	Никелиров.

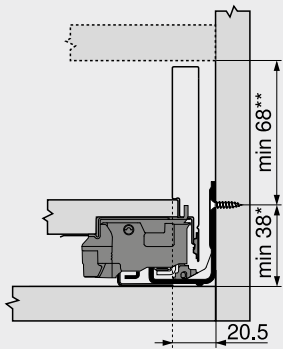


Стандартный ящик – М

Веб-код  
DQBONY

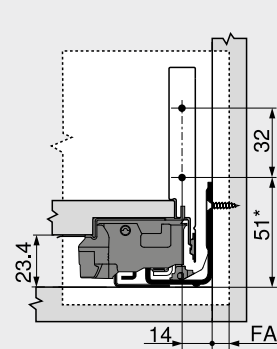
Проектирование

Необходимое пространство в корпусе



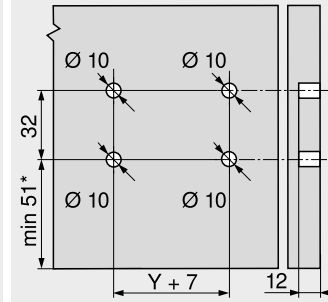
\* +1 мм при монтаже направляющей до сборки корпуса  
\*\* Включая 2 мм регулировки наклона

Установочные размеры – фасад – монтаж на саморезы



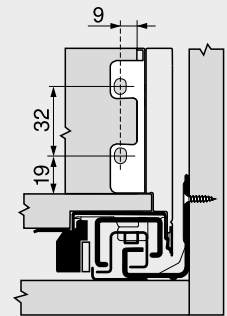
FA Наложение фасада  
\* +1 мм при монтаже направляющей до сборки корпуса

Карта сверления – фасад – EXPANDO



\* +1 мм при монтаже направляющей до сборки корпуса

Установочные размеры – задняя стенка



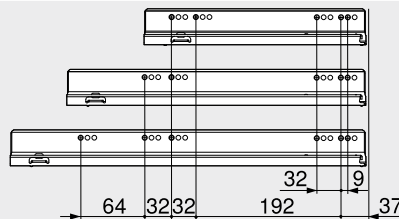
Позиции крепления – направляющие к корпусу

Направляющая к корпусу 750 – 40 кг  
Номинальная длина NL (мм)

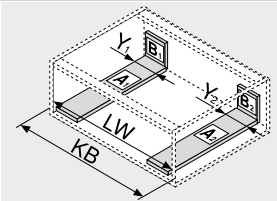
350

400 | 450 | 500

550 | 600

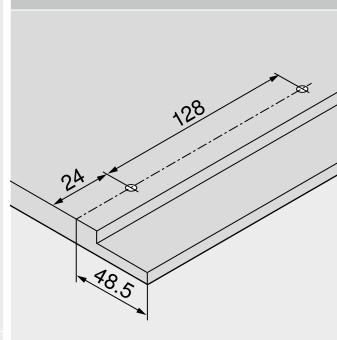


Раскрой плит ДСП 16 мм



KB Ширина корпуса  
LW Внутренняя ширина корпуса  
NL Номинальная длина  
SPW Внутренняя ширина между внутренними цапгами

Карта сверления – дно



Внутренняя глубина корпуса LT мин. = номинальная длина NL + 3 мм

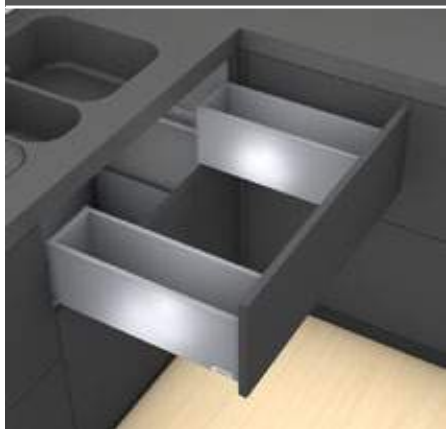
Дополнительная информация

Обзор – LEGRABOX	205	Обзор – TIP-ON BLUMOTION для LEGRABOX	249	Доп. техническая информация	662
Система крепления для тонких фасадов – EXPANDO T	554	Обзор – TIP-ON для LEGRABOX	255	Монтаж, демонтаж и регулировка	
Рекомендации по установке и ограничение ответственности – EXPANDO T	555	Обзор – AMBIA-LINE для LEGRABOX CABLOXX	503		
Обзор – SERVO-DRIVE для LEGRABOX   TANDEMBOX	321	Принадлежности	552	Короткая ссылка	
		Крепление направляющих к корпусу	243	<a href="http://www.blum.com/a310">www.blum.com/a310</a>	
		Обзор – приспособления	247		
			561		



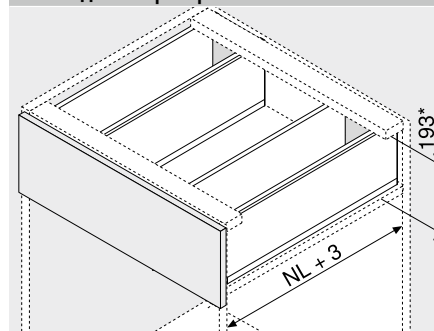
Ящик с высоким фасадом – С

Веб-код  
DQBS6M



- Царги из стали или нержавеющей стали
- Прямая изнутри и снаружи
- Тонкая царга 12.8 мм
- Синхронизированное плавное скольжение
- Со встроенным **BLUMOTION S** для мягкого и бесшумного закрывания, который адаптируется под соответствующую технологию движения, возможно использование **SERVO-DRIVE**
- Установка фасада без инструмента
- 3-мерная регулировка фасада на царге

Необходимое пространство



NL Номинальная длина  
\* Включая 2 мм регулировки наклона

Информация для заказа

1		Направляющие к корпусу, левая/правая
		<b>BLUMOTION S</b>
	Номинальная длина NL (мм)	Динамическая нагрузка (кг)
	40	
	350	750.3501S
	400	750.4001S
	450	750.4501S
	500	750.5001S
	550	750.5501S
	600	750.6001S

2		Комплект царг
		Высота царги (мм) 177
	Номинальная длина NL (мм)	Цвет
		TS-M   OG-M   PS-M   SW-M   INGL
	350	2 x 770C3502S 770C3502I
	400	2 x 770C4002S 770C4002I
	450	2 x 770C4502S 770C4502I
	500	2 x 770C5002S 770C5002I
	550	2 x 770C5502S 770C5502I
	600	2 x 770C6002S 770C6002I

Комплектация:  
2a 1 x Царги, левая/правая  
2b 2 x Элемент брендинга, с логотипом Blum (штампов.), от 1000 шт. с индивид. логотипом  
2c 2 x Заглушки

3		Держатель задней стенки, левый/правый	
	Цвет	Материал	№ арт.
	TS-M   OG-M   PS-M   SW-M   NI	Сталь	2 x ZB7C000S

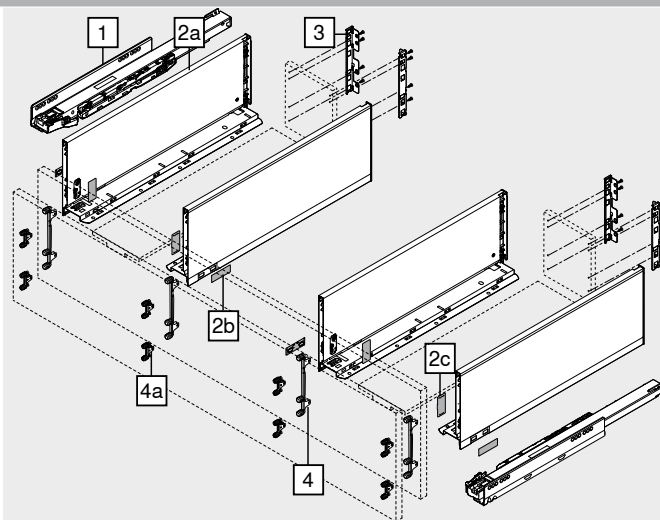
4		Крепление фасада
	Вид крепления	№ арт.
	На саморезы	4 x ZF7C7002
	EXPANDO	4 x ZF7C70E2
	EXPANDO T	4 x ZF7C70T2

EXPANDO T предназначен для крепления тонких фасадов – см. указатель страниц

Альтернатива для 4

4a		Крепление фасада
	Вид крепления	№ арт.
	На саморезы	8 x ZF7M7002
	EXPANDO	8 x ZF7M70E2
	EXPANDO T	8 x ZF7M70T2

EXPANDO T предназначен для крепления тонких фасадов – см. указатель страниц



Принадлежности

–	Саморез	Длина (мм)	№ арт.
	Ø мм		
	3.5	15	609.1500
	3.5	17	609.1700

Для крепления фасада

–	Саморез	Длина (мм)	№ арт.
	Ø мм		
	4	15	61D.1500

Для крепления держателя к задней стенке из ДСП и царги ко дну

Для удобства сборки рекомендуется использовать саморезы с плоской головкой

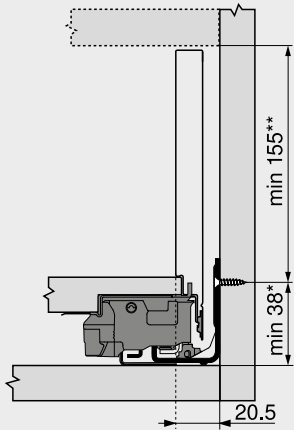
Цвет	Цвет		
TS-M	Терра-черный матовый	SW-M	Белый шелк матовый
OG-M	Орион серый матовый	INGL	Нержавеющая сталь (inox) с защитой от отпечатков пальцев
PS-M	Полярное серебро матовый	NI	Никелиров.

Ящик с высоким фасадом – С

Веб-код  
DQBS6M

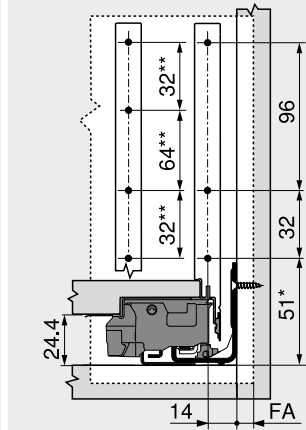
Проектирование

Необходимое пространство в корпусе



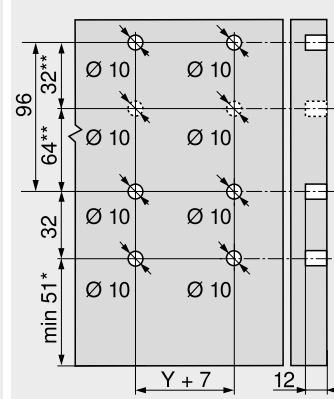
\* +1 мм при монтаже направляющей до сборки корпуса  
\*\* Включая 2 мм регулировки наклона

Установочные размеры – фасад – монтаж на саморезы



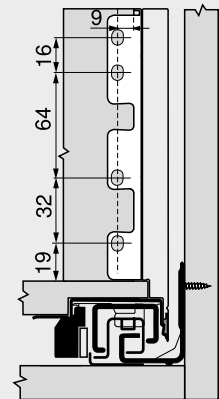
FA Наложение фасада  
\* +1 мм при монтаже направляющей до сборки корпуса  
\*\* Альтернатива для 4а

Карта сверления – фасад – EXPANDO



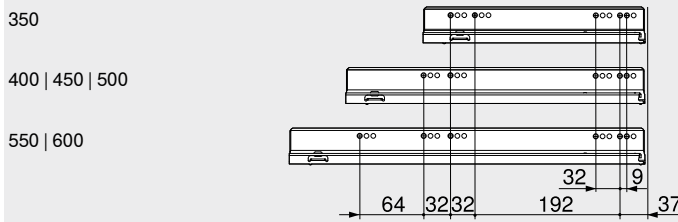
\* +1 мм при монтаже направляющей до сборки корпуса  
\*\* Альтернатива для 4а

Установочные размеры – задняя стенка



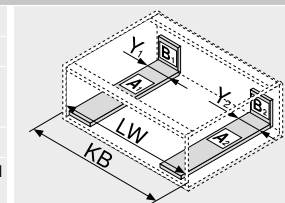
Позиции крепления – направляющие к корпусу

Направляющая к корпусу 750 – 40 кг  
Номинальная длина NL (мм)



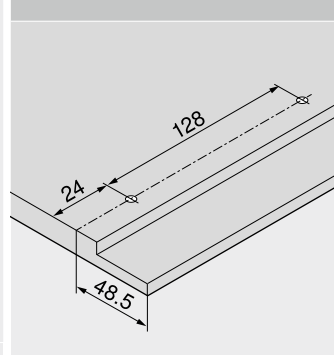
Внутренняя глубина корпуса LT мин. = номинальная длина NL + 3 мм

Раскрой плит ДСП 16 мм



KB Ширина корпуса  
LW Внутренняя ширина корпуса  
NL Номинальная длина  
SPW Внутренняя ширина между внутренними цапгами

Карта сверления – дно



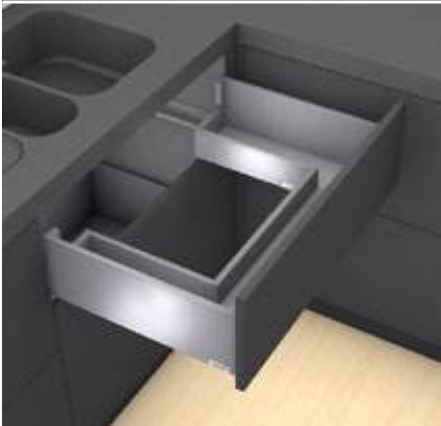
Дополнительная информация

Обзор – LEGRABOX	205	Обзор – TIP-ON BLUMOTION для LEGRABOX	249	Доп. техническая информация	662
Обзор – SERVO-DRIVE для LEGRABOX   TANDEMBOX	321	Обзор – TIP-ON для LEGRABOX	255	Монтаж, демонтаж и регулировка	
Система крепления для тонких фасадов – EXPANDO T	554	Обзор – AMBIA-LINE для LEGRABOX CABLOXX	503	Короткая ссылка	
Рекомендации по установке и ограничению ответственности – EXPANDO T	555	Принадлежности	243	<a href="http://www.blum.com/a310">www.blum.com/a310</a>	
		Крепление направляющих к корпусу	247		
		Обзор – приспособления	561		



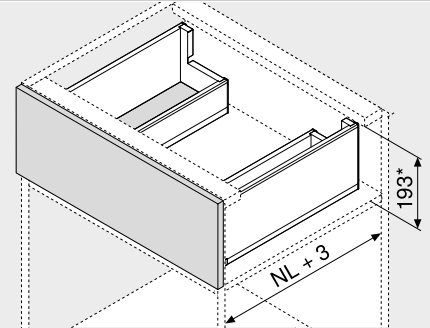
**Ящик с высоким фасадом – С – центральная планка**

Веб-код  
DQCYEM



- С центральной планкой для оптимального использования полезного пространства
- Царги из стали или нержавеющей стали
- Прямая изнутри и снаружи
- Тонкая царга 12.8 мм
- Синхронизированное плавное скольжение
- Со встроенным **BLUMOTION S** для мягкого и бесшумного закрывания, который адаптируется под соответствующую технологию движения, возможно использование **SERVO-DRIVE** или **TIP-ON BLUMOTION**
- Установка фасада без инструмента
- 3-мерная регулировка фасада на царге

**Необходимое пространство**



NL Номинальная длина  
\* Включая 2 мм регулировки наклона

**Информация для заказа**

<b>1</b>		<b>Направляющие к корпусу, левая/правая</b>
		<b>BLUMOTION S</b>
<b>Номинальная длина NL (мм)</b>	<b>40</b>	<b>70</b>
450	750.4501S	753.4501S
500	750.5001S	753.5001S
550	750.5501S	753.5501S
600	750.6001S	753.6001S
650	750.6501S	753.6501S

<b>2</b>		<b>Комплект внешних царг</b>
		<b>Высота царги (мм)</b> 177
<b>Номинальная длина NL (мм)</b>	<b>Цвет</b>	<b>INGL</b>
	TS-M   OG-M   PS-M   SW-M	
450	770C4502S	770C4502I
500	770C5002S	770C5002I
550	770C5502S	770C5502I
600	770C6002S	770C6002I
650	770C6502S	770C6502I

**Комплектация:**

- 2a 1 x Царги, левая/правая
- 2b 2 x Элемент брендинга, с логотипом Blum (штампов.), от 1000 шт. с индивид. логотипом
- 2c 2 x Заглушки

<b>3</b>		<b>Задняя стенка из стали, L-образная форма, левая/правая</b>
	<b>Цвет</b>	<b>Материал</b> <b>№ арт.</b>
	TS-M   OG-M   PS-M   SW-M	Сталь <b>ZB7C129S.6S</b>

<b>4</b>		<b>Крепление фасада</b>
	<b>Вид крепления</b>	<b>№ арт.</b>
	На саморезы	2 x <b>ZF7C7002</b>
	EXPANDO	2 x <b>ZF7C70E2</b>
	EXPANDO T	2 x <b>ZF7C70T2</b>

EXPANDO T предназначен для крепления тонких фасадов – см. указатель страниц

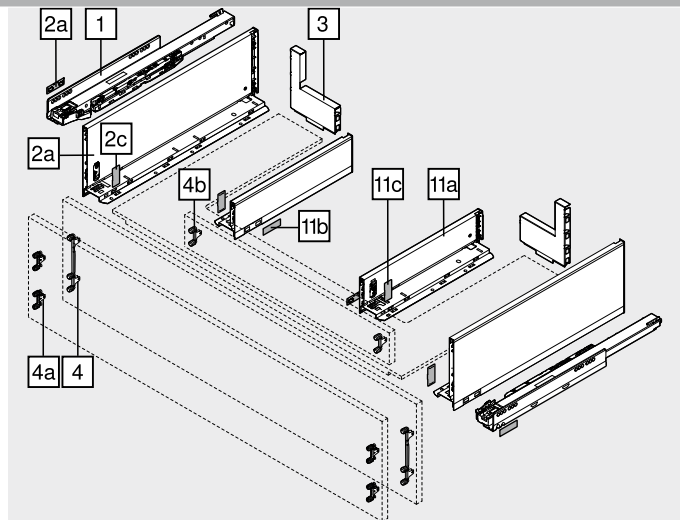
**Альтернатива для 4**

<b>4a</b>		<b>Крепление фасада</b>
	<b>Вид крепления</b>	<b>№ арт.</b>
	На саморезы	4 x <b>ZF7M7002</b>
	EXPANDO	4 x <b>ZF7M70E2</b>
	EXPANDO T	4 x <b>ZF7M70T2</b>

EXPANDO T предназначен для крепления тонких фасадов – см. указатель страниц

<b>4b</b>		<b>Крепление фасада</b>
	<b>Вид крепления</b>	<b>№ арт.</b>
	На саморезы	2 x <b>ZF7M7002</b>
	EXPANDO	2 x <b>ZF7M70E2</b>

<b>Цвет</b>	<b>Цвет</b>
TS-M Terra-черный матовый	SW-M Белый шелк матовый
OG-M Орион серый матовый	INGL Нержавеющая сталь (Плюс) с защитой от отпечатков пальцев
PS-M Полярное серебро матовый	NI Никелиров.



<b>11</b>		<b>Комплект внутренних царг</b>
		<b>Высота царги (мм)</b> 90.5
<b>Номинальная длина NL (мм)</b>	<b>Цвет</b>	<b>INGL</b>
	TS-M   OG-M   PS-M   SW-M	
300	770M3002S	770M3002I
350	770M3502S	770M3502I
400	770M4002S	770M4002I
450	770M4502S	770M4502I
500	770M5002S	770M5002I

**Комплектация:**

- 11a 1 x Царги, левая/правая
- 11b 2 x Элемент брендинга, с логотипом Blum (штампов.), от 1000 шт. с индивид. логотипом
- 11c 2 x Заглушки

**Мы рекомендуем для рационального использования полезного пространства**  
Номинальная длина NL внешних царг (№ 2) – номинальная длина NL внутренних царг (№ 11) = мин. 150 мм

**Принадлежности**

–	<b>Саморез</b>			<b>№ арт.</b>
	Ø мм	Длина (мм)		
	3.5	15		<b>609.1500</b>
	3.5	17		<b>609.1700</b>

Для крепления фасада

–	<b>Саморез</b>			<b>№ арт.</b>
	Ø мм	Длина (мм)		
	4	15		<b>61D.1500</b>

Для крепления держателя к задней стенке из ДСП и царги ко дну

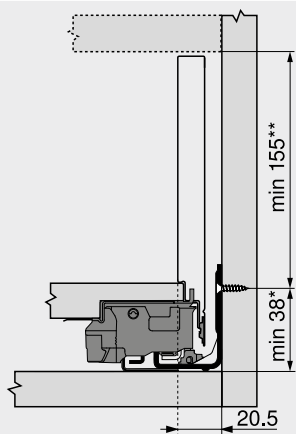
Для удобства сборки рекомендуется использовать саморезы с плоской головкой

Ящик с высоким фасадом – С – центральная планка

Веб-код  
DQCYEM

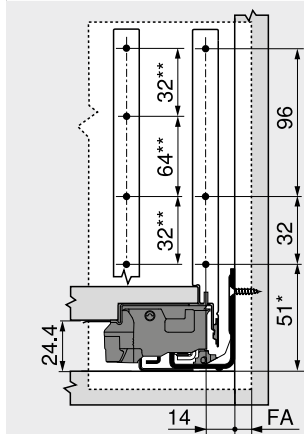
Проектирование

Необходимое пространство в корпусе



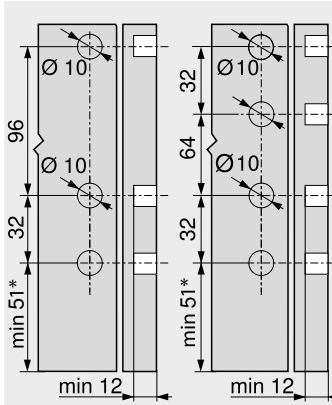
\* +1 мм при монтаже направляющей до сборки корпуса  
\*\* Включая 2 мм регулировки наклона

Установочные размеры – фасад – монтаж на саморезы



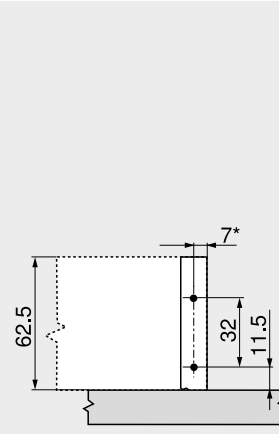
FA Наложение фасада  
\* +1 мм при монтаже направляющей до сборки корпуса  
\*\* Альтернатива для 4а

Карта сверления – фасад – EXPANDO



4 4а  
\* +1 мм при монтаже направляющей до сборки корпуса

Установочные размеры – центральной планки



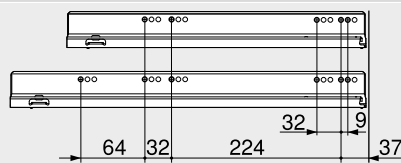
\* +1.5 мм с ZF7M70E2

Позиции крепления – направляющие к корпусу

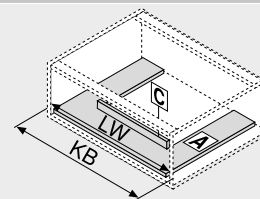
Направляющая к корпусу 750 – 40 кг  
Номинальная длина NL (мм)

450 | 500

550 | 600



Раскрой плит ДСП 16 мм



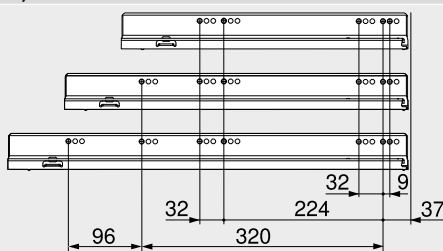
KB Ширина корпуса  
LW Внутренняя ширина корпуса  
NL Номинальная длина  
SPW Внутренняя ширина между внутренними цапгами  
\* +3 мм с ZF7M70E2

Направляющая к корпусу 753 – 70 кг  
Номинальная длина NL (мм)

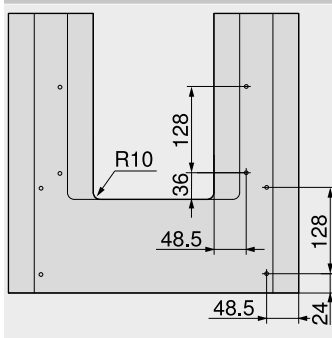
450

500 | 550 | 600

650



Карта сверления – дно



Внутренняя глубина корпуса LT мин. = номинальная длина NL + 3 мм

Дополнительная информация

Обзор – LEGRABOX	205	Обзор – TIP-ON BLUMOTION для LEGRABOX	249	Доп. техническая информация	662
Обзор – SERVO-DRIVE для LEGRABOX   TANDEMBOX	321	Обзор – TIP-ON для LEGRABOX	255	Монтаж, демонтаж и регулировка	
Система крепления для тонких фасадов – EXPANDO T	554	Обзор – AMBIA-LINE для LEGRABOX CABLOXX	503	Короткая ссылка	
Рекомендации по установке и ограничению ответственности – EXPANDO T	555	Принадлежности	243	<a href="http://www.blum.com/a310">www.blum.com/a310</a>	
		Крепление направляющих к корпусу	247		
		Обзор – приспособления	561		



**SPACE TOWER**

Веб-код  
DQGQ7Y



- Множество вариантов исполнения шкафа для запасов, который можно оснастить полками и внутренними ящиками
- Удобный доступ с трех сторон
- Открывание ящиков по-отдельности обеспечивает хороший обзор и возможность вынимать содержимое сверху
- Даже тяжело нагруженные ящики открываются без усилий
- Высокие боковины и задняя стенка обеспечивают надежное хранение запасов
- Внутренние разделители AMBIA-LINE обеспечивают порядок и удобное хранение в ящике
- Возможны различные габариты корпуса



**Информация для заказа**

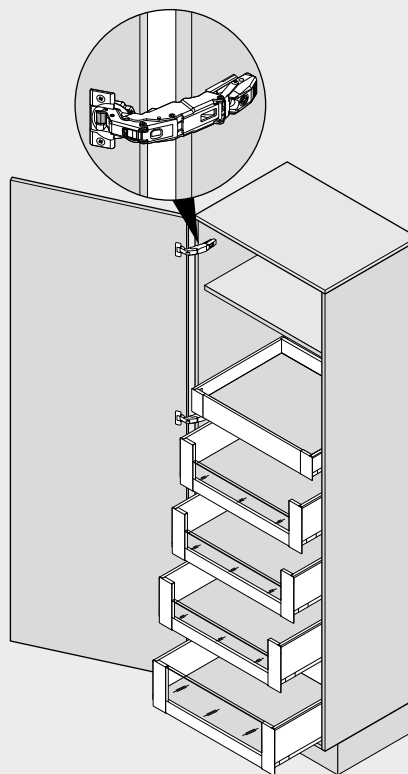
Рекомендации по использованию	Стр.
Внутренний ящик – М	212
Высокий внутренний ящик – вставка – С	220
AMBIA-LINE для LEGRABOX	507
Петля CLIP top BLUMOTION 155°	86
<b>Рекомендуется</b>	
Ширина корпуса KB (мм)	
275–1200	

**Проектирование**

Помощь при проектировании и заказе

**Короткая ссылка**

[www.blum.com/planningtools](http://www.blum.com/planningtools)



**Дополнительная информация**

Обзор – LEGRABOX	205	Обзор – BLUMOTION для дверей	171
Обзор – SERVO-DRIVE для LEGRABOX   TANDEMBOX	321	Принадлежности	243
Обзор – TIP-ON BLUMOTION для LEGRABOX	249	Обзор – приспособления	561
Обзор – TIP-ON для LEGRABOX	255	Доп. техническая информация	662
Обзор – AMBIA-LINE для LEGRABOX	503		
Петля CLIP top BLUMOTION 155°	86		

**Монтаж, демонтаж и регулировка**

Короткая ссылка  
[www.blum.com/a310](http://www.blum.com/a310)



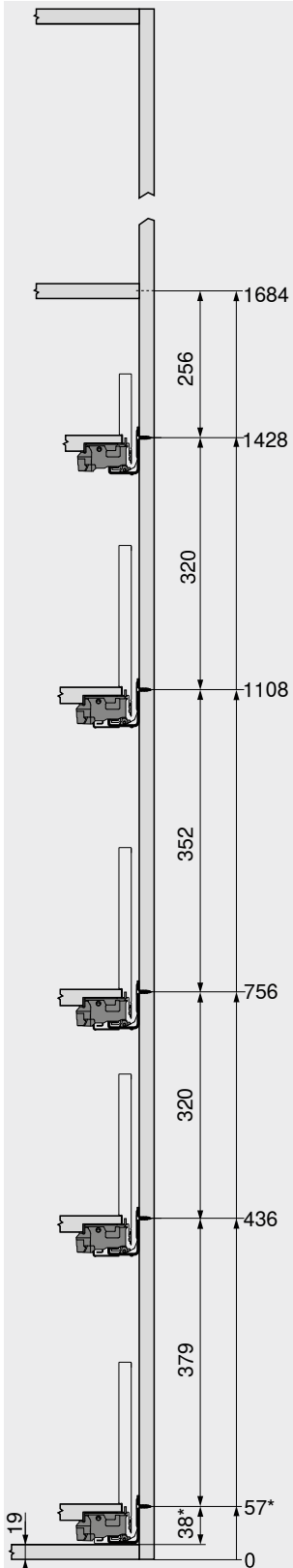
SPACE TOWER

Веб-код  
DQGQ7Y

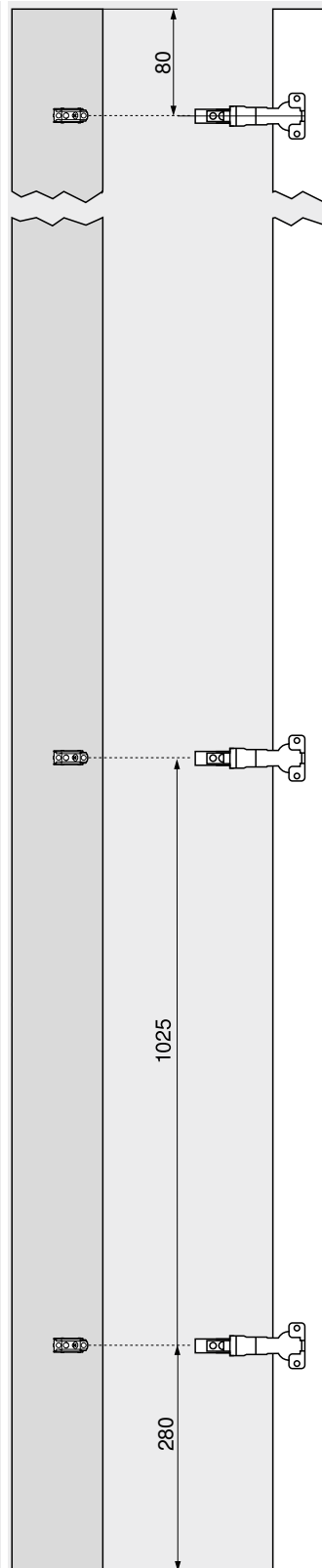
Проектирование

Рекомендуется

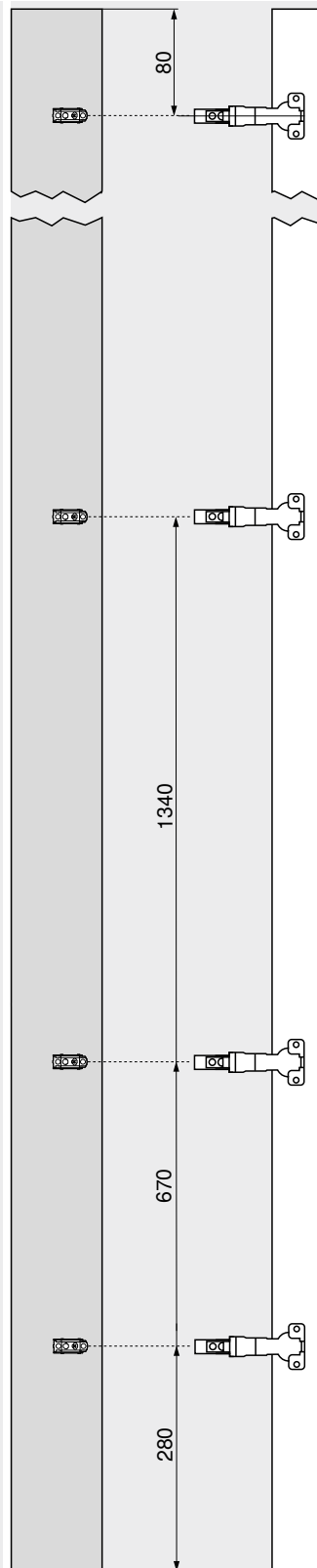
Расположение в корпусе



Карта сверления – фасад



Карта сверления – фасад



В верхнем уровне шкафа рекомендуется использовать полки для лучшего обзора содержимого

Внутренние ящики обеспечивают удобный доступ к содержимому с трех сторон. Использование ящика с высокой задней стенкой позволяет предотвратить выпадение содержимого сзади

Установка ящиков на разной высоте обеспечивает достаточно пространства сверху для хранения высоких предметов

Петля с нулевым входением CLIP top BLUMOTION 155° позволяет оптимально использовать всю имеющуюся ширину корпуса

Если установить нижнюю петлю выше, самый нижний ящик можно сместить вниз до упора. Таким образом каждый сантиметр полезного пространства будет использован по назначению

Дополнительная информация

Количество петель

670

\* +1 мм при монтаже направляющей до сборки корпуса



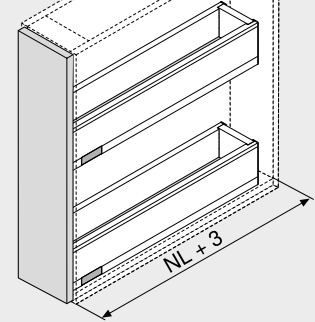
**SPACE TWIN**

Веб-код  
DQGTQM



- Высокая стабильность благодаря диагонально расположенным направляющим
- Со встроенным **BLUMOTION S** для мягкого и бесшумного закрывания
- Высокая динамическая нагрузка 20 кг на обе направляющие
- Ширина корпуса KB 200 мм

**Необходимое пространство**



NL Номинальная длина

**Информация для заказа**

Рекомендации по использованию	Стр.
Стандартный ящик – М	210
Стандартный ящик – К	214
Ящик с высоким фасадом – С	218
Ширина корпуса KB (мм)	200

**Дополнительная информация**

Обзор – LEGRABOX	205	<b>Монтаж, демонтаж и регулировка</b>
Принадлежности	243	
Обзор – приспособления	561	<b>Короткая ссылка</b> <a href="http://www.blum.com/a310">www.blum.com/a310</a>
Доп. техническая информация	662	



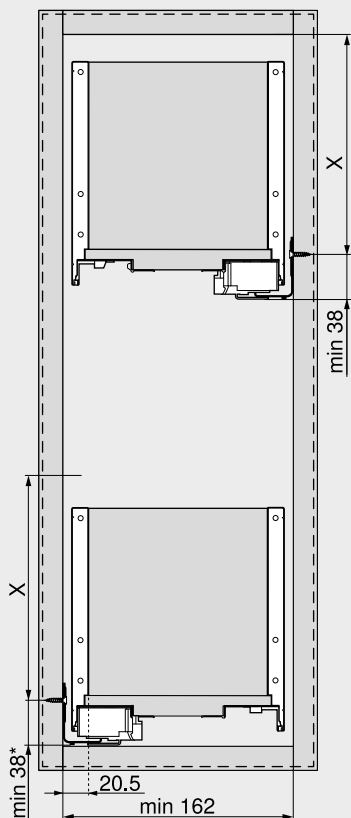
SPACE TWIN

Веб-код

DQGTQM

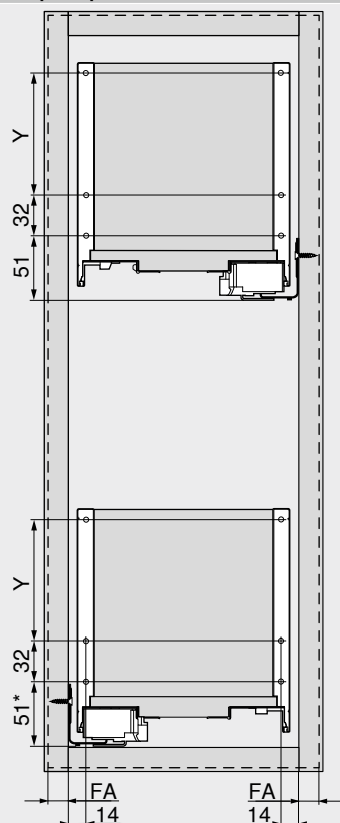
Проектирование

Необходимое пространство в корпусе



Высота установки	X (мм)
M	68
K	106
C	155
*	+1 мм при монтаже направляющей до сборки корпуса

Установочные размеры – фасад



Высота установки	Высота царги	Y (мм)
M	M	—
K	K	—
C	C	96
FA	Наложение фасада	
*	+1 мм при монтаже направляющей до сборки корпуса	

Вставка из стекла



- Возможность создания неповторимого дизайна внутри мебели
- Цвет: прозрачное
- Материал: стекло

Информация для заказа

LEGRABOX pure      LEGRABOX free

<b>7</b>	<b>Низкая передняя вставка из стекла (для высокого внутреннего ящика)</b>
Цвет	Прозрачный
Ширина корпуса КВ (мм)	Толщина боковины корпуса (мм)
	15/16      18/19
450	ZE7V338G      ZE7V332G
600	ZE7V488G      ZE7V482G
900	ZE7V788G      ZE7V782G
1200	ZE7V1088G      ZE7V1082G
Комплектация:	
7	1 x Вставка из стекла

<b>7</b>	<b>Высокая передняя вставка из стекла (для высокого внутреннего ящика)</b>
Цвет	Прозрачный
Ширина корпуса КВ (мм)	Толщина боковины корпуса (мм)
	15/16      18/19
450	ZE7W338G      ZE7W332G
600	ZE7W488G      ZE7W482G
900	ZE7W788G      ZE7W782G
1200	ZE7W1088G      ZE7W1082G
Комплектация:	
7	1 x Вставка из стекла

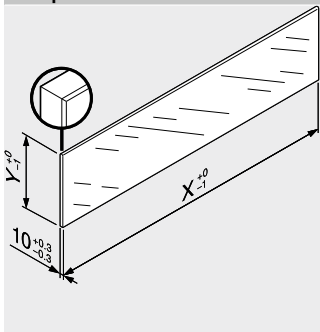
<b>9a</b>	<b>Вставка из стекла (боковая)</b>
Номинальная длина NL (мм)	Цвет
	Прозрачный
350	ZE7S238G
400	ZE7S288G
450	ZE7S338G
500	ZE7S388G
550	ZE7S438G
600	ZE7S488G
650	ZE7S538G
Комплектация:	
9a	2 x Вставка из стекла

<b>Принадлежности</b>			
—	Транспортировочное крепление для боковой вставки		
	Цвет	Материал	№ арт.
	Желтый	Пластмасса	780C0009

Для транспортировки с предустановленной боковой вставкой

Проектирование

Раскрой вставки



Вставки	X (мм)	Y (мм)
Низкая	LW – 80	70
Высокая	LW – 80	138
Боковая	NL – 112	138
LW	Внутр. ширина корпуса	
NL	Номинальная длина	

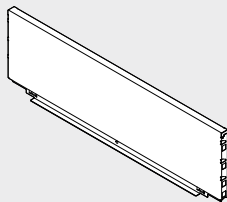
В комбинации с LEGRABOX | TANDEMBOX согласно стандарту (DIN EN 14749 издание июнь 2016) и в соответствии с заданными размерами обязательно проводить «Испытания на ударную прочность для вертикальных комплектующих из стекла». Таким образом, для соблюдения этого стандарта не требуется специальное безопасное стекло. Обработка верхней кромки: шлифованная плоская кромка с фаской 1 мм ±0.5 мм.

Дополнительная информация

Обзор – LEGRABOX	205	<b>Монтаж, демонтаж и регулировка</b>
Принадлежности	243	
Обзор – приспособления	561	<b>Короткая ссылка</b> <a href="http://www.blum.com/a310">www.blum.com/a310</a>
Доп. техническая информация	662	



### Задняя стенка из стали



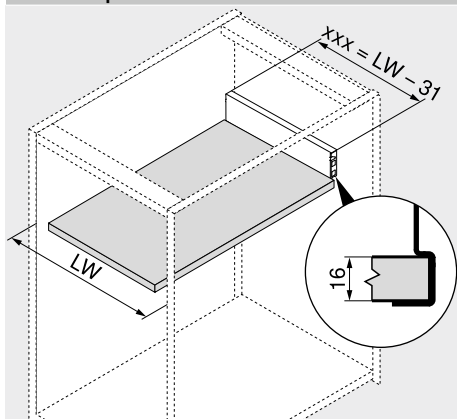
- Для LEGRABOX
- Цвета: terra-черный матовый | орион серый матовый | полярное серебро матовый | белый шелк матовый
- Материал: сталь

#### Информация для заказа

Высота задней стенки	№ арт.
N	ZB7NxxxS.6
M	ZB7MxxxS.6
K	ZB7KxxxS.6
C	ZB7CxxxS.6
F	ZB7FxxxS.6

### Проектирование

#### Расчет ширины



$$xxx = LW - 31$$

**Пример**  
Высота задней стенки M  
LW = 567 мм  
536 мм = 567 – 31 мм  
**Заказ**  
ZB7M536S.6

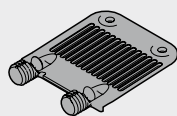
xxx Ширина задней стенки  
LW Внутренняя ширина корпуса

#### Раскрой плит ДСП 16 мм



NL Номинальная длина  
LW Внутренняя ширина корпуса

### Стабилизатор фасада/дна



- Опора под широкое дно ящика
- Рекомендуется:  
При ширине корпуса KB > 900 мм: 1 шт.

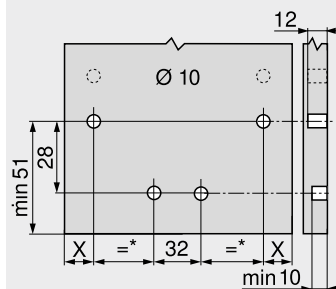
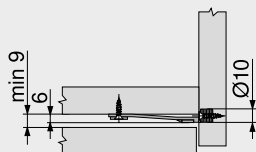
#### Информация для заказа

Вид крепления	Цвет	№ арт.
EXPANDO	Темно-серый (RAL 7037)	Z96.10E1

### Проектирование

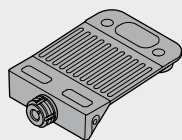
#### Необходимое пространство в корпусе

#### Карта сверления – фасад



X = 14 мм + FA  
FA Наложение фасада  
\* Мин. 72 мм

### Стабилизатор фасада/дна для тонких фасадов



- Для стабилизации широкого фасада и дна ящика
- Усиливает соединение фасада с дном
- Рекомендуется:
  - При ширине корпуса KB > 600 мм: 1 шт.
  - При ширине корпуса KB > 900 мм: 2 шт.
  - При высоте фасада FH > 380 мм: 1 шт.

#### Информация для заказа

Вид крепления	Цвет	№ арт.
EXPANDO T	Темно-серый (RAL 7037)	Z96.00T1

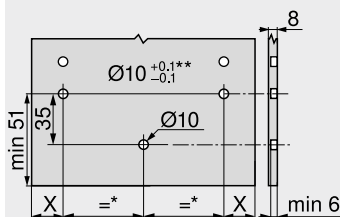
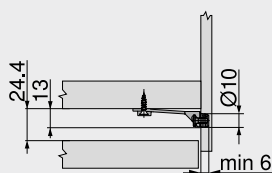
#### Дополнительная информация

Система крепления для тонких фасадов – EXPANDO T	554
Рекомендации по установке и ограничение ответственности – EXPANDO T	555

#### Проектирование

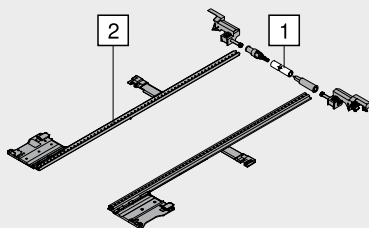
##### Необходимое пространство в корпусе

##### Карта сверления – фасад



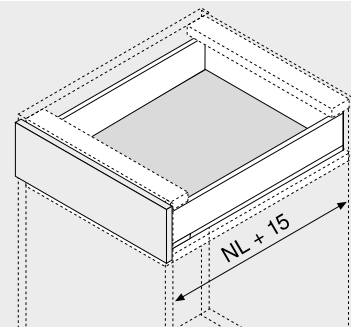
X = 14 мм + FA  
 FA Наложение фасада  
 \* Мин. 80 мм  
 \*\* Для камня и керамики +0.2/-0.1мм

### Боковой стабилизатор



- Дополнительная боковая стабилизация сверхшироких ящиков с высоким фасадом
- Рекомендация: ширина корпуса KB 900–1400 мм
- Алюминиевый вал подходит для KB до 1400 мм, под раскрой
- Дополнительное пространство снизу не требуется
- Для использования с BLUMOTION | SERVO-DRIVE | TIP-ON BLUMOTION | TIP-ON

#### Необходимое пространство



NL Номинальная длина

#### Информация для заказа

##### Боковой стабилизатор

Номинальная длина NL (мм)	№ арт.
270–400	ZS7M400LU
450–650	ZS7M650LU

#### Раскрой

- 1 Внутр. ширина корпуса LW – 295 мм
- 2 Номинальная длина NL + 10 мм

#### Дополнительная информация

Обзор – LEGRABOX	205
Обзор – приспособления	561
Доп. техническая информация	662

### Опорный угловой кронштейн



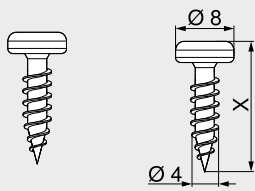
- Использование при одинаковом раскрое дна стандартных ящиков с задними стенками из стали и ДСП
- Позволяет комбинировать дно ящика, предназначенное для задней стенки из стали, с задней стенкой из ДСП
- Соединение задней стенки из ДСП или центральной планки с дном ящика для большей стабильности

#### Информация для заказа

Обозначение	№ арт.
Опорный угловой кронштейн	ZB7A0008

### Саморезы

Ø 4.0 мм



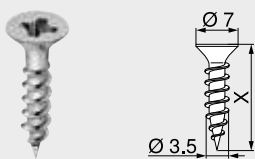
- Для крепления держателя к задней стенке из ДСП и царги ко дну ящика
- Ø 4 мм
- Цвет: никелированный
- Материал: сталь

#### Информация для заказа

X (мм)	№ арт.
15.0	61D.1500

### Саморезы

Ø 3.5 мм



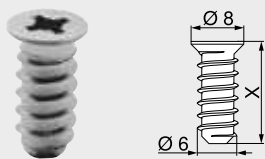
- Ø 3.5 мм
- Цвет: никелированный
- Материал: сталь

#### Информация для заказа

X (мм)	№ арт.
15.0	609.1500
17.0	609.1700

### Евровинты

Ø 6.0 мм



- Ø 6 мм
- Диаметр сверления Ø 5 мм
- Цвет: никелированный
- Материал: сталь

#### Информация для заказа

X (мм)	№ арт.
10.0	661.1000.HG
11.5	661.1150.HG
13.0	661.1300.HG
14.5	661.1450.HG
20.0	661.2000.HG

### Центровочное сверло

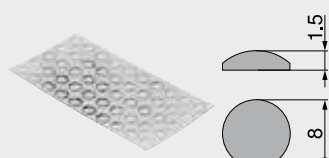


- Ø 2.7 мм, длина сверла 70 мм
- Для предварительного сверления под саморезы Ø 3.5 мм
- Глубина сверления до 8 мм
- Материал: закаленная сталь

#### Информация для заказа

Обозначение	№ арт.
Центровочное сверло	M01.ZZ03.01
Запасное сверло	M01.ZZB3

### Самоклеящийся амортизатор

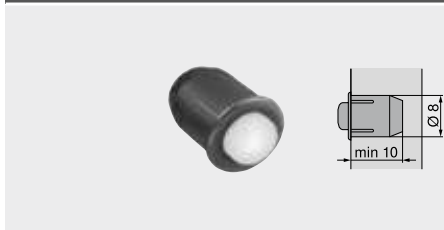


- Для смягчения удара
- Цвет: нейтральный
- Материал: пластмасса

#### Информация для заказа

Обозначение	№ арт.
Самоклеящийся амортизатор	993.710

### Врезной амортизатор



- Для смягчения удара
- Зазор между фасадом и корпусом 2 мм
- Состоит из двух частей
- Цвет: серый (RAL 9006)
- Материал: пластмасса

#### Информация для заказа

Обозначение	№ арт.
Врезной амортизатор	993.706

### Крестовая отвертка



- Крест, размер PZ2
- Длина без рукоятки 100 мм
- Длина отвертки 200 мм
- Ручка оранжевого цвета с логотипом "Blum"
- Цвет: черный/оранжевый
- Материал: пластмасса/сталь

#### Информация для заказа

Обозначение	№ арт.
Крестовая отвертка	303.756.1

### Шлицевая отвертка



- Шлиц, размер 1.0 x 5.5 мм
- Длина без рукоятки 125 мм
- Длина отвертки 225 мм
- Ручка оранжевого цвета с логотипом "Blum"
- Цвет: черный/оранжевый
- Материал: пластмасса/сталь

#### Информация для заказа

Обозначение	№ арт.
Шлицевая отвертка	314.928.1

### Отвертка TORX



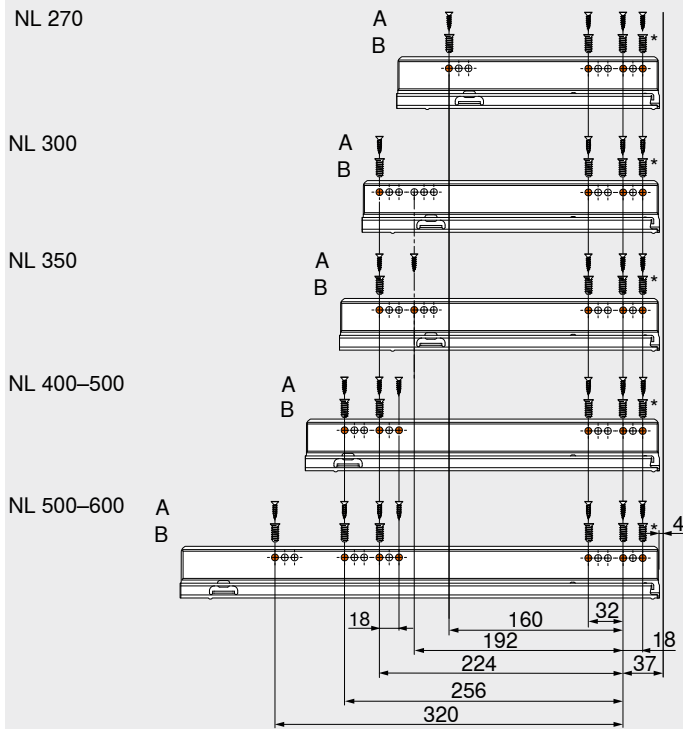
- TORX размер 20 (T20)
- Ручка оранжевого цвета с логотипом "Blum"
- Цвет: черный/оранжевый
- Материал: пластмасса/сталь

#### Информация для заказа

Общая длина (мм)	Длина без рукоятки (мм)	№ арт.
100	35	623.882.2
210	100	209.093.7

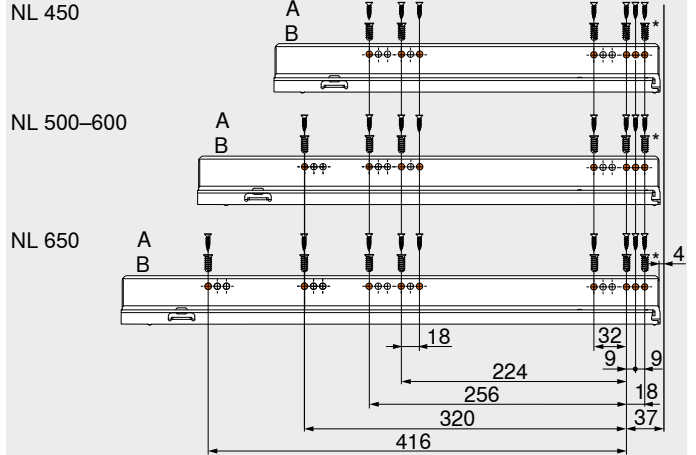


Направляющая к корпусу 750 – 40 кг



NL Номинальная длина  
A Саморез Ø 4 x 15 мм  
B Евровинт, № арт. 661.1450.HG  
\* Можно заменить саморезом Ø 4 x 15 мм

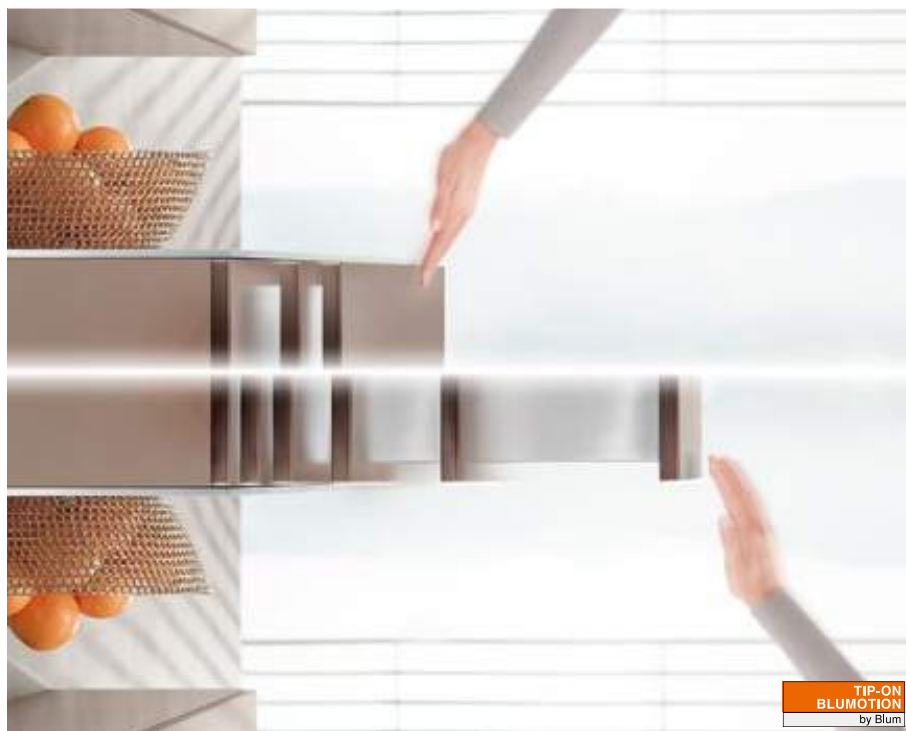
Направляющая к корпусу 753 – 70 кг



NL Номинальная длина  
A Саморез Ø 4 x 15 мм  
B Евровинт, № арт. 661.1450.HG  
\* Можно заменить саморезом Ø 4 x 15 мм



Восхитительное сочетание двух технологий



TIP-ON BLUMOTION для LEGRABOX объединяет преимущества механической системы открывания TIP-ON и надежной системы амортизации BLUMOTION для мягкого и бесшумного закрывания – на механической основе.

Большая область срабатывания TIP-ON BLUMOTION обеспечивает высочайший комфорт использования ящиков без ручек. Опциональный синхронизатор позволяет увеличить область срабатывания для широких и высоких фасадов.

Системы выдвижения



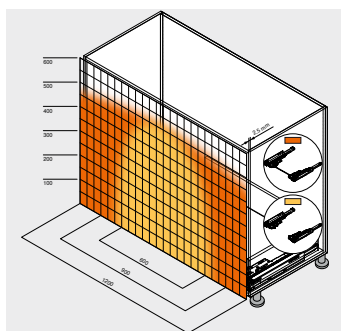
Открытие легким нажатием на фасад, плавное скольжение, мягкое и бесшумное закрывание – TIP-ON BLUMOTION обеспечивает новый уровень комфорта использования мебели

Это полностью механическое решение



**Небольшой зазор между корпусом и фасадом**

TIP-ON BLUMOTION можно использовать при минимальном зазоре между корпусом и фасадом 2.5 мм



**Большая область срабатывания**

Опциональный синхронизатор позволяет увеличить область срабатывания. Мы рекомендуем использовать синхронизатор



**Возможности регулировки**

Четырехмерная регулировка позволяет создать точный рисунок фасадов. Встроенная регулировка по глубине осуществляется без инструмента с помощью регулировочного колесика




**Простой монтаж без инструмента**

Механизм TIP-ON BLUMOTION, как и остальные комплектующие, устанавливается без инструмента

Системы выдвижения

Обзор – системы выдвижения	203
▶ LEGRABOX	204
▶ TIP-ON для LEGRABOX	254
▶ SERVO-DRIVE для LEGRABOX   TANDEMBOX	320


Применение	кг	Веб-код	Стр.
<b>▶▶ Применение</b>			
 <p>Изображение</p>	TIP-ON BLUMOTION		
		40 70	
			250

кг Динамическая нагрузка

▶▶ Принадлежности

 <p>Изображение</p>	Задняя стенка из стали	243	Центровочное сверло	245
	Стабилизатор фасада/дна	243	Амортизаторы	245
	Стабилизатор фасада/дна для тонких фасадов	244	Отвертки	246
	Боковой стабилизатор	244		
	Опорный угловой кронштейн	245		
	Саморезы и еврвинты	245		

▶▶ Крепление направляющих к корпусу

 <p>А В</p>	Направляющая к корпусу 750 – 40 кг	252
	Направляющая к корпусу 753 – 70 кг	252



Изображение

▶▶ Монтаж, демонтаж и регулировка

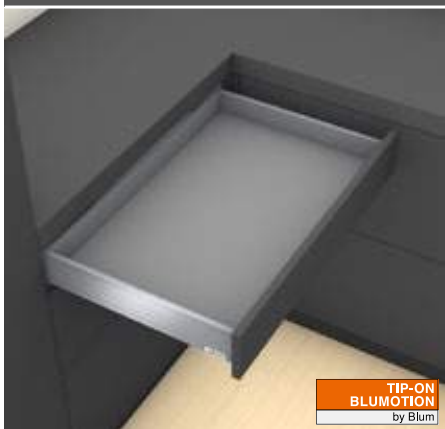
 <p>Изображение</p>	Монтаж, демонтаж и регулировка	
	<p>Короткая ссылка</p> <p><a href="http://www.blum.com/a320">www.blum.com/a320</a></p>	

Пиктограммы



Только по запросу

TIP-ON BLUMOTION



- Механическая система открывания TIP-ON в сочетании с амортизатором BLUMOTION для плавного и бесшумного закрывания
- Зазор между фасадом и корпусом 2.5 мм
- Четырехмерная регулировка фасада
- Большая область срабатывания
- Синхронизированное плавное скольжение
- Синхронизатор при внутренней ширине корпуса LW от 245 мм

TIP-ON BLUMOTION by Blum

Информация для заказа

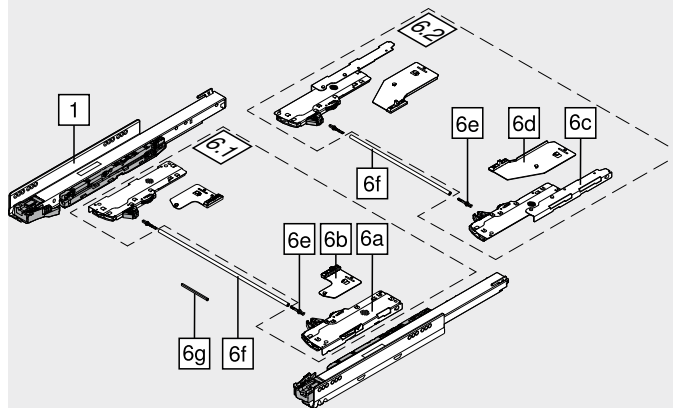
1	Направляющие к корпусу, левая/правая	
	BLUMOTION S	
Номинальная длина NL (мм)	Динамическая нагрузка (кг)	
	40	70
270	750.2701S	
300	750.3001S	
350	750.3501S	
400	750.4001S	
450	750.4501S	753.4501S
500	750.5001S	753.5001S
550	750.5501S	753.5501S
600	750.6001S	753.6001S
650		753.6501S

6.1 Комплект TIP-ON BLUMOTION						
	Номинальная длина NL (мм)	Механизм	Направляющая к корпусу (кг)	Вес (кг)	1	№ арт.
270–300	S1	40	> 10–20			T60L7140
350–600	L1	40	≤ 20		2	T60L7340
350–600	L3	40	15–40		2	T60L7540
450–650	L5	70	35–70		3	T60L7570

- Комплектация:**
- 6a 1 x Механизм TIP-ON BLUMOTION, левый/правый
  - 6b 1 x Триггер TIP-ON BLUMOTION, левый/правый
  - 6e 2 x Адаптер вала синхронизатора TIP-ON BLUMOTION
- Внутр. ширина корпуса LW ≥ 294 мм
- 1 Рекомендуемый диапазон нагрузки (общий вес ящика) для оптимального открывания и закрывания
  - 2 Можно комбинировать только с направляющей на 40 кг
  - 3 Рекомендация: можно комбинировать только с направляющими на 70 кг

6.2 Комплект TIP-ON BLUMOTION для ящика под мойку						
	Номинальная длина NL (мм)	Механизм	Направляющая к корпусу (кг)	Вес (кг)	1	№ арт.
350–600	L3	40	15–40			T60L9540

- Комплектация:**
- 6c 1 x Механизм TIP-ON BLUMOTION, левый/правый
  - 6d 1 x Триггер TIP-ON BLUMOTION, левый/правый
  - 6e 2 x Адаптер вала синхронизатора TIP-ON BLUMOTION
- Внутр. ширина корпуса LW ≥ 314 мм
- 1 Рекомендуемый диапазон нагрузки (общий вес ящика) для оптимального открывания и закрывания
  - 2 Можно комбинировать только с направляющей на 40 кг



Внутр. ширина корпуса LW ≥ 294 мм			
6f	Вал синхронизатора TIP-ON BLUMOTION		
	Исполнение	Цвет	№ арт.
	Круглый	Серый	T60.1125W

В сочетании с 6e 2 x T60.000D  
Для внутренней ширины корпуса LW до 1370 мм

**Примечание**  
Для оптимального функционирования и увеличения области срабатывания мы рекомендуем использовать синхронизатор

**Раскрой**

6.1	Внутр. ширина корпуса LW – 247 мм
6.2	Внутр. ширина корпуса LW – 267 мм

Внутр. ширина корпуса LW 245–293 мм			
6g	Синхронизатор TIP-ON BLUMOTION		
	Исполнение	Цвет	№ арт.
	Квадратный	Светло-серый (RAL 7035)	T60.300D

**Раскрой**  
6.1 Внутр. ширина корпуса LW – 221 мм

**Принадлежности**

6e Адаптер вала синхронизатора TIP-ON BLUMOTION			
	Исполнение	Цвет	№ арт.
	Симметричный	Светло-серый (RAL 7035)	T60.000D

Внутр. ширина корпуса LW ≥ 294 мм

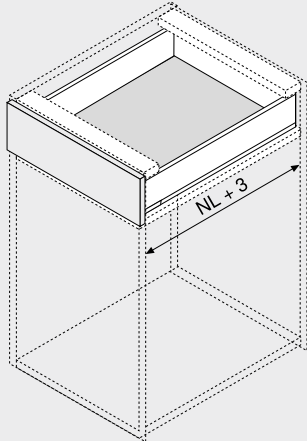
Шаблон для установки зазора между корпусом и фасадом TIP-ON BLUMOTION			
	Зазор фасада FS (мм)	Цвет	№ арт.
	2.5	Оранжевый	65.5631

## TIP-ON BLUMOTION

### Проектирование

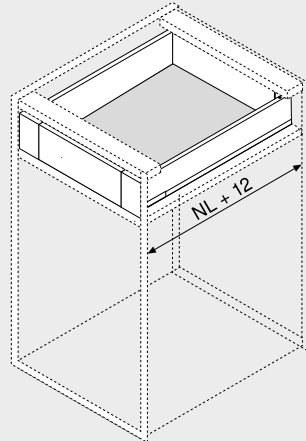
#### Необходимое пространство в корпусе

Стандартный ящик | ящик с высоким фасадом



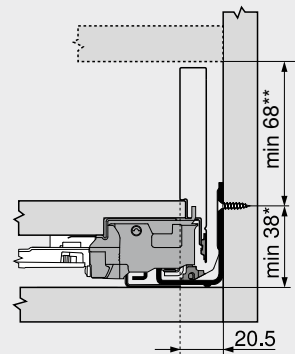
NL Номинальная длина

Внутренний ящик | высокий внутренний ящик



NL Номинальная длина

Стандартный ящик | ящик с высоким фасадом

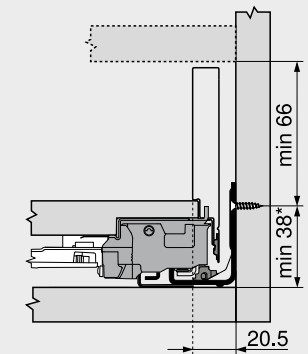


Высота М

\* +1 мм при монтаже направляющей до сборки корпуса

\*\* Включая 2 мм регулировки наклона

Внутренний ящик | высокий внутренний ящик

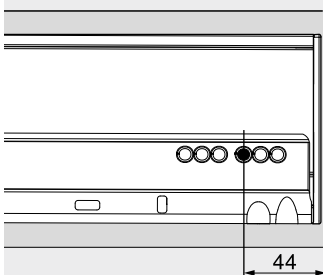


Высота М

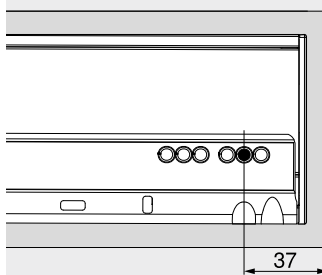
\* +1 мм при монтаже направляющей до сборки корпуса

TIP-ON BLUMOTION невозможно использовать в сочетании с комплектом поводка Z17.0M07

#### Позиции крепления – внутренний ящик | высокий внутренний ящик

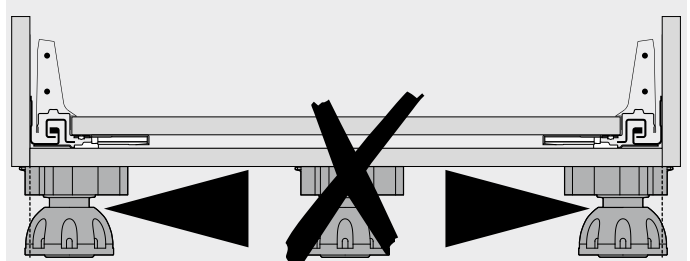


Вариант 1

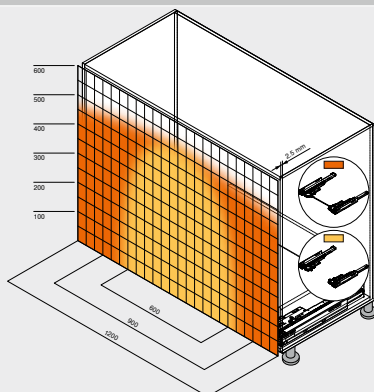


Вариант 2

#### Цокольная ножка



#### Область срабатывания



#### Область срабатывания

■ С синхронизатором

■ Без синхронизатора

#### Минимальный зазор (мм)

2.5

Со стабилизатором фасада/дна

Для оптимального функционирования и увеличения области срабатывания мы рекомендуем использовать синхронизатор

Пример: 750 – 40 кг | 753 – 70 кг, высота С, номинальная длина NL 500 мм

#### Дополнительная информация

Обзор – TIP-ON BLUMOTION для LEGRABOX

249

Обзор – приспособления

561

Монтаж, демонтаж и регулировка

Обзор – LEGRABOX

205

Доп. техническая информация

662

Обзор – TIP-ON для LEGRABOX

255

Обзор – CABLOXX

552

Принадлежности

243

Крепление направляющих к корпусу

252

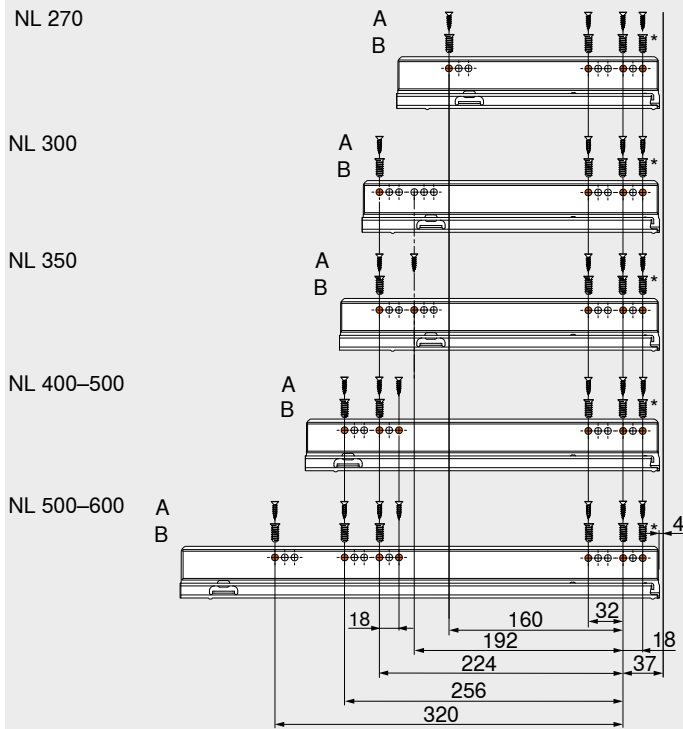
Короткая ссылка

[www.blum.com/a320](http://www.blum.com/a320)



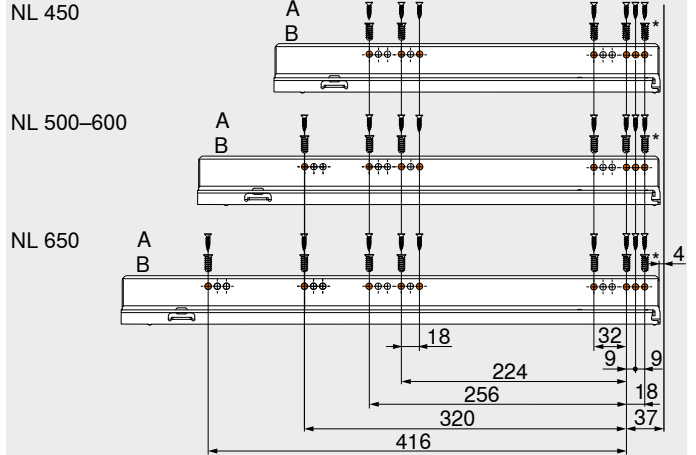


Направляющая к корпусу 750 – 40 кг



NL Номинальная длина  
 A Саморез Ø 4 x 15 мм  
 B Евровинт, № арт. 661.1450.HG  
 \* Можно заменить саморезом Ø 4 x 15 мм

Направляющая к корпусу 753 – 70 кг



NL Номинальная длина  
 A Саморез Ø 4 x 15 мм  
 B Евровинт, № арт. 661.1450.HG  
 \* Можно заменить саморезом Ø 4 x 15 мм







Легкое открывание нажатием на фасад



**Надежное открывание мебели без ручек**

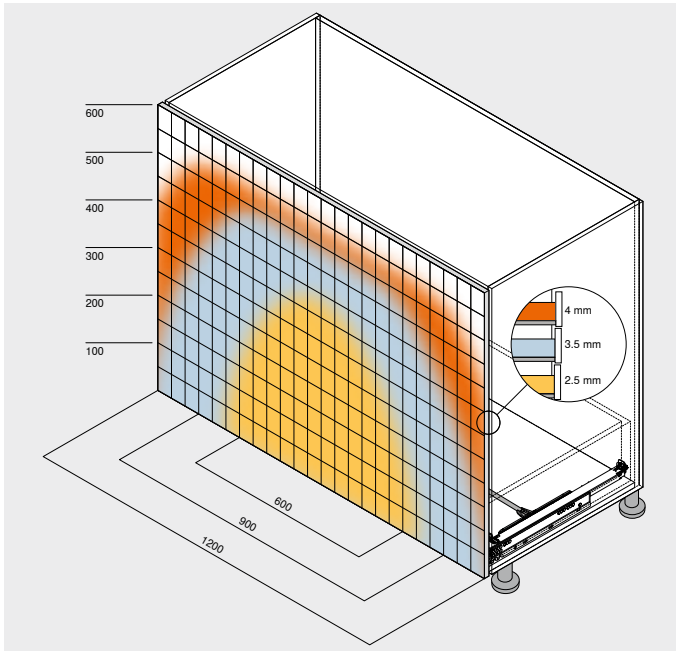
В современном дизайне мебели роль фасадов без ручек становится все более значимой. Благодаря TIP-ON для LEGRABOX – механической системе открывания фирмы Blum – ящики без ручек открываются легким нажатием на фасад. Для закрывания достаточно прижать фасад рукой.

**Разнообразные варианты применения**

Направляющие с TIP-ON можно использовать во всех основных конструкциях: от стандартного корпуса вплоть до специальных решений как, например, в ящике под мойку фирмы Blum.



Функция TIP-ON встроена в направляющую. Для простой установки и удобного использования



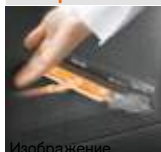
Оptionальный синхронизатор обеспечивает надежное открывание и закрывание широких ящиков

Системы выдвижения

Обзор – системы выдвижения	203
▶ LEGRABOX	204
▶ TIP-ON BLUMOTION для LEGRABOX	248
▶ SERVO-DRIVE для LEGRABOX   TANDEMBOX	320

Применение	кг					Веб-код	Стр.
------------	----	--	--	--	--	---------	------

▶▶ Применение



	TIP-ON	40					
		70					
							256

кг Динамическая нагрузка

▶▶ Принадлежности

	Задняя стенка из стали	243	Центровочное сверло	245
	Стабилизатор фасада/дна	243	Амортизаторы	245
	Стабилизатор фасада/дна для тонких фасадов	244	Отвертки	246
	Боковой стабилизатор	244		
	Опорный угловой кронштейн	245		
	Саморезы и евровинты	245		


▶▶ Крепление направляющих к корпусу

	Направляющая к корпусу 750 – 40 кг	252
	Направляющая к корпусу 753 – 70 кг	252

▶▶ Монтаж, демонтаж и регулировка

	<b>Монтаж, демонтаж и регулировка</b>	
	Короткая ссылка <a href="http://www.blum.com/a330">www.blum.com/a330</a>	

Пиктограммы

	Только по запросу		
---	-------------------	--	--

TIP-ON



- Встроенный **TIP-ON** для фасадов без ручек
- Сочетается с ящиками LEGRABOX pure и LEGRABOX free
- Чтобы увеличить область срабатывания, при ширине корпуса KB  $\geq 400$  мм можно использовать синхронизатор, а при ширине корпуса KB  $\geq 600$  мм рекомендуется устанавливать его в обязательном порядке
- Синхронизированное плавное скольжение
- Удобная регулировка по глубине без инструмента и снятия ящика
- Зазор между фасадом и корпусом 3.5 мм

TIP-ON  
by Blum

Информация для заказа

1	Направляющие к корпусу, левая/правая	
	TIP-ON	
Номинальная длина NL (мм)	Динамическая нагрузка (кг)	
	40	70
270	750.2701T	
300	750.3001T	
350	750.3501T	
400	750.4001T	
450	750.4501T	753.4501T
500	750.5001T	753.5001T
550	750.5501T	753.5501T
600	750.6001T	753.6001T
650		753.6501T

Принадлежности

14	Шестерни синхронизатора TIP-ON		
	Исполнение	Цвет	№ арт.
	Круглый	Темно-серый (RAL 7037)	T57.7400.01

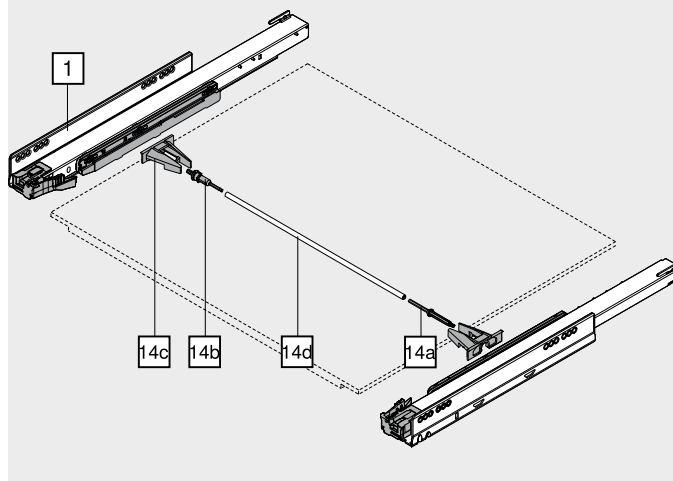
Комплектация:

- 14a 1 x Замок
- 14b 1 x Предохранительная муфта
- 14c 2 x Держатель

14d	Вал синхронизатора TIP-ON		
	Исполнение	Материал	№ арт.
	Круглый	Алюминий	ZST.1160W

Для ширины корпуса KB 1400 мм

Раскрой Внутр. ширина корпуса LW – 229 мм

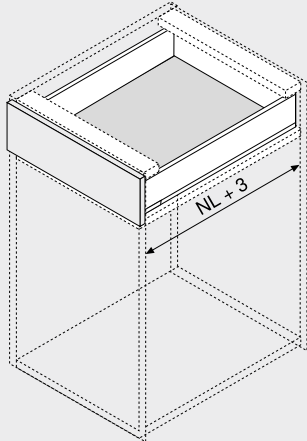


TIP-ON

Проектирование

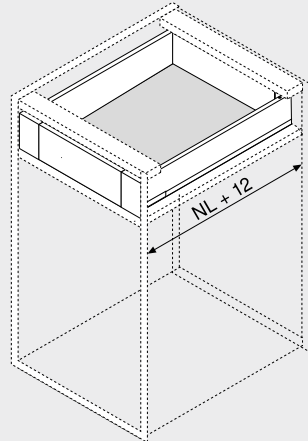
Необходимое пространство в корпусе

Стандартный ящик | ящик с высоким фасадом



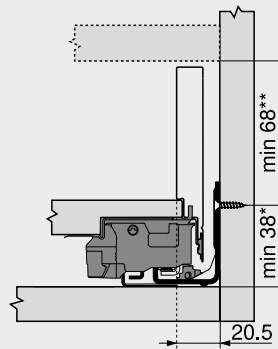
NL Номинальная длина

Внутренний ящик | высокий внутренний ящик



NL Номинальная длина

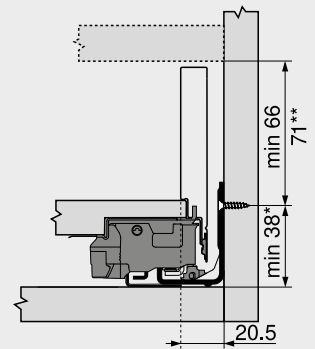
Стандартный ящик | ящик с высоким фасадом



Высота М

\* +1 мм при монтаже направляющей до сборки корпуса  
 \*\* Включая 2 мм регулировки наклона

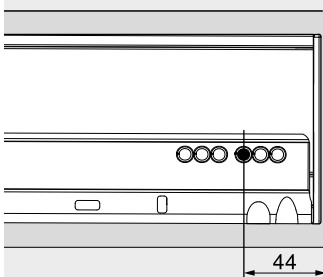
Внутренний ящик | высокий внутренний ящик



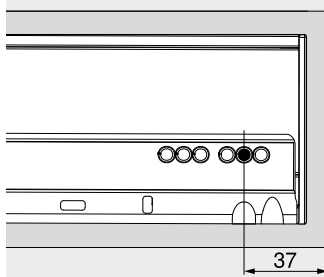
Высота М

\* +1 мм при монтаже направляющей до сборки корпуса  
 \*\* Возможно использование внутреннего ящика с комплектом поводка при высоте от 71 мм

Позиции крепления – внутренний ящик | высокий внутренний ящик

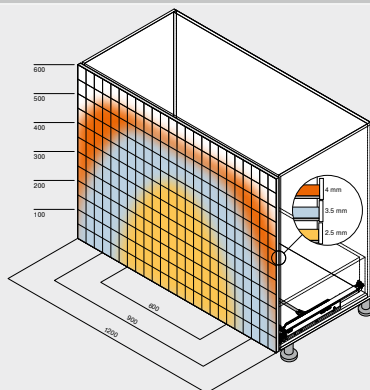


Вариант 1



Вариант 2

Область срабатывания



Оptionальное использование синхронизатора обеспечивает надежное открывание даже широких фасадов

При этом мы рекомендуем дополнительно использовать стабилизатор фасада

Оптимальный зазор фасада в этом случае: 3.5 мм

Дополнительная информация

Обзор – TIP-ON для LEGRABOX	255
Обзор – LEGRABOX	205
Обзор – TIP-ON BLUMOTION для LEGRABOX	249
CABLOXX	552
Принадлежности	243
Крепление направляющих к корпусу	258

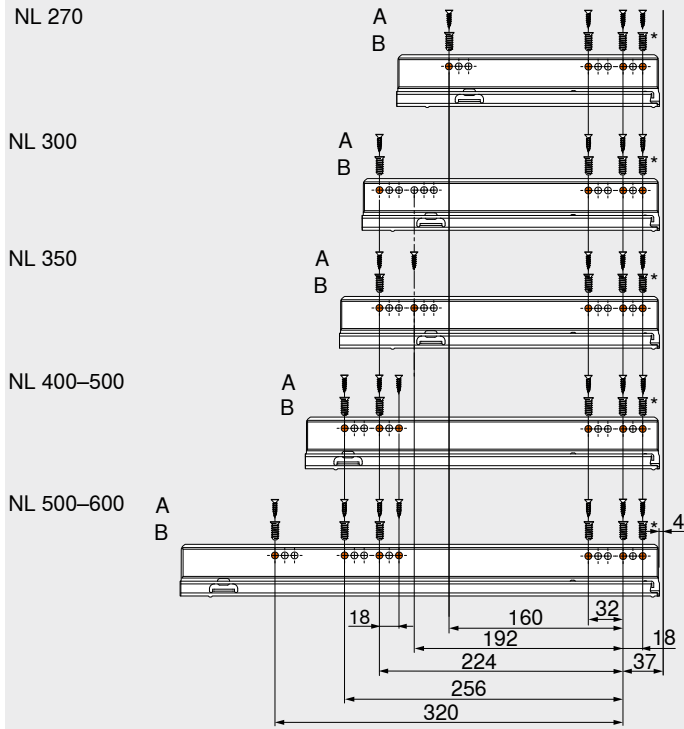
Обзор – приспособления	561
Доп. техническая информация	662

Монтаж, демонтаж и регулировка

Короткая ссылка  
[www.blum.com/a330](http://www.blum.com/a330)

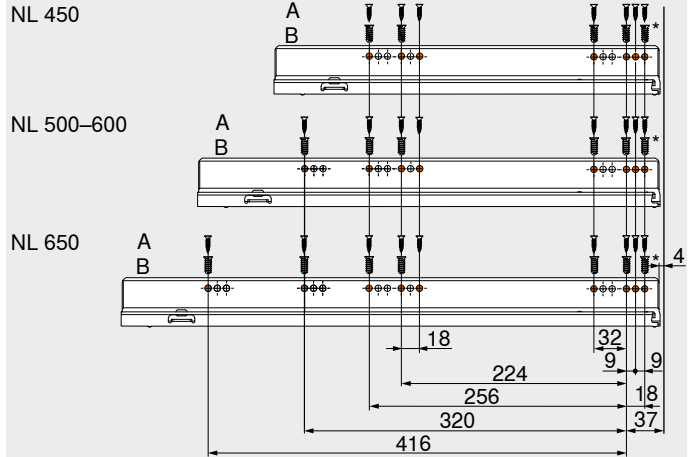


Направляющая к корпусу 750 – 40 кг



NL Номинальная длина  
 A Саморез Ø 4 x 15 мм  
 B Евровинт, № арт. 661.1450.HG  
 \* Можно заменить саморезом Ø 4 x 15 мм

Направляющая к корпусу 753 – 70 кг

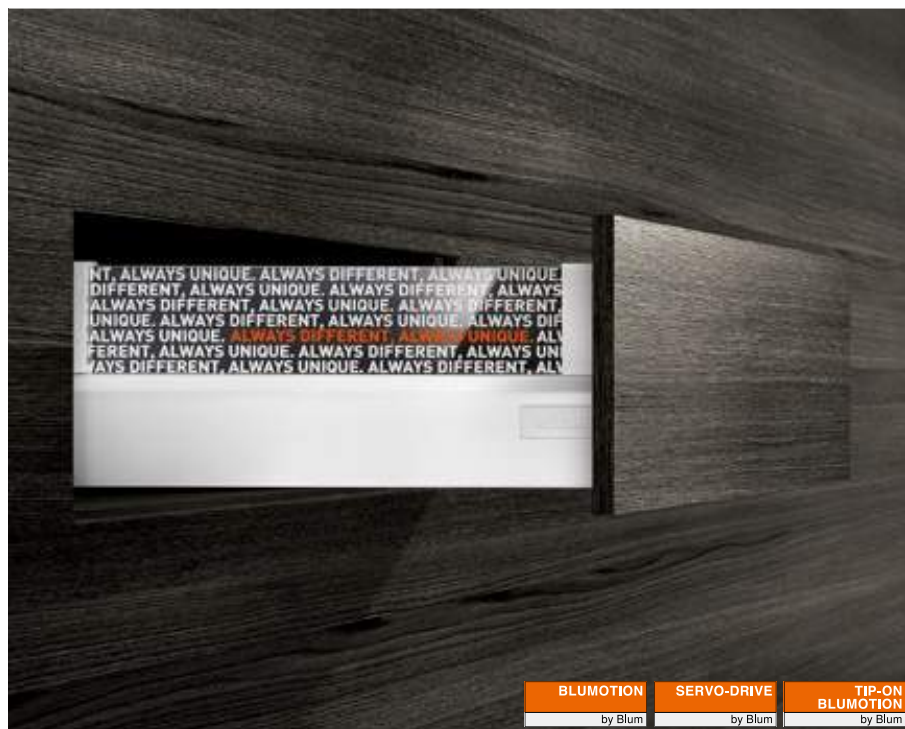


NL Номинальная длина  
 A Саморез Ø 4 x 15 мм  
 B Евровинт, № арт. 661.1450.HG  
 \* Можно заменить саморезом Ø 4 x 15 мм





## Ящик, подчеркивающий Вашу индивидуальность



С TANDEMBOX intivo кухонная мебель станет неповторимой и изнутри, ведь в Вашем распоряжении появится бесконечное разнообразие вариантов дизайна. При этом неважно, что Вы выберете: любое решение с TANDEMBOX intivo представляет собой нечто совершенно особенное и воплощает Ваш индивидуальный подход к дизайну.

При желании можно дополнительно установить различные системы открывания. Электрическую систему SERVO-DRIVE в комбинации с BLUMOTION или TIP-ON BLUMOTION – систему, объединяющую механическое открывание и BLUMOTION.



BOXCOVER и вставки предоставляют разнообразные возможности для дизайна мебели. Закрытый дизайн боковин можно реализовать с помощью BOXCAP. Благодаря пазу на кромке царги BOXCAP и вставки устанавливаются без зазоров. Отдельные составные части, такие как царга, BOXCAP, BOXCOVER и внутренние ящики, выдержаны в едином цвете и изготовлены из одного материала



TANDEMBOX на протяжении многих лет впечатляет высоким удобством использования и разнообразным дизайном. Техническая оптимизация обеспечивает более удобное открывание, еще большую стабильность и более плавный ход ящиков

Наш configurator позволяет упростить подбор и заказ изделий

Короткая ссылка  
[www.blum.com/configurator](http://www.blum.com/configurator)



Применение	кг	Необходимое пространство	Веб-код	Стр.	Применение	кг	Необходимое пространство	Веб-код	Стр.
<b>▶▶ Стандартный корпус</b>									
<b>Стандартный ящик</b>					<b>Внутренний ящик</b>				
	Стандартный ящик – N	30							
				<b>DQBVPA</b>					
	Стандартный ящик – M	30 65				Внутренний ящик – M	30 65		
				<b>DQBWEM</b>					<b>DQBXZY</b>
<b>Ящик с высоким фасадом</b>					<b>Высокий внутренний ящик</b>				
	Ящик с высоким фасадом – BOXCLEAR – D	30 65				Высокий внутренний ящик – BOXCLEAR – D	30 65		
				<b>DQBYIM</b>					<b>DQC1BY</b>
	Ящик с высоким фасадом – BOXCAP – D	30 65				Высокий внутренний ящик – BOXCAP – D	30 65		
				<b>DQBXTA</b>					<b>DQC0MM</b>
<b>▶▶ Угловой шкаф</b>									
	SPACE CORNER	65							
	Помощь при проектировании и заказе								
	Короткая ссылка								
	<a href="http://www.blum.com/planningtools">www.blum.com/planningtools</a>								
<b>▶▶ Шкаф под мойку</b>									
<b>Ящик с высоким фасадом</b>									
	Ящик с высоким фасадом – BOXCLEAR – D	30 65							
				<b>DQBZXA</b>					
	Ящик с высоким фасадом – BOXCAP – D	30 65							
				<b>DQBZ7Y</b>					
<b>▶▶ Шкаф для запасов</b>									
	SPACE TOWER	30 65							
	Ширина корпуса 275–1200 мм			<b>DQGQXA</b>					
<b>▶▶ Узкие шкафы</b>									
	SPACE TWIN	20							
	Ширина корпуса 200 мм			<b>DQGUFY</b>					
кг	Динамическая нагрузка								

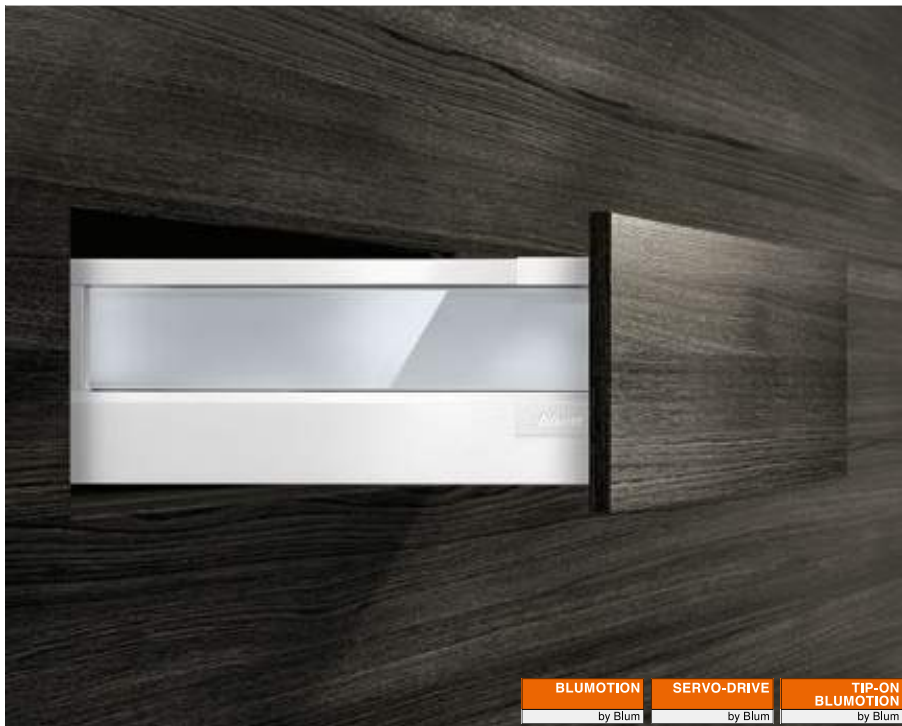
Информация о наличии товара @ | ☎

Короткая ссылка

[www.blum.com/configurator](http://www.blum.com/configurator)

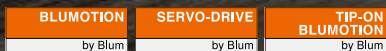


Строгость и простота: четкие линии и гармоничный дизайн



TANDEMBOX antaro отличается четким и простым языком форм, будь то ящик с релингом или со вставкой. Все элементы выдержаны в единой цветовой гамме, что подчеркивает целостность дизайна.

При желании можно дополнительно установить различные системы открывания. Электрическую систему SERVO-DRIVE в комбинации с BLUMOTION или TIP-ON BLUMOTION – систему, объединяющую механическое открывание и BLUMOTION.



Характерная черта строгого дизайна – прямоугольный релинг. С помощью вставок из стекла или алюминия можно быстро и просто реализовать закрытую боковину. Также возможно использование других материалов, например, дерева. Все пластиковые комплектующие выполнены в цвете цагри для гармоничного внешнего вида мебели



TANDEMBOX на протяжении многих лет впечатляет высоким удобством использования и разнообразным дизайном. Техническая оптимизация обеспечивает более удобное открывание, еще большую стабильность и более плавный ход ящиков




Наш configurator позволяет упростить подбор и заказ изделий

Короткая ссылка  
[www.blum.com/configurator](http://www.blum.com/configurator)

Системы выдвижения

	Обзор – системы выдвижения	203	▶ METABOX	352
	▶ LEGRABOX	204		
	▶ TANDEMBOX intivo	260		
	▶ TANDEMBOX plus	310		
	▶ TIP-ON BLUMOTION для TANDEMBOX	312		
	▶ SERVO-DRIVE для LEGRABOX   TANDEMBOX	320		


▶▶ Обзор

	▶▶ Обзор – применения	264		
---	-----------------------	-----	--	--

▶▶ Принадлежности

	Вставки	300	Саморезы и евровинты	306
	Задняя стенка из стали	302	Центровочное сверло	306
	Стабилизатор фасада/дна	302	Амортизаторы	306
	Боковой стабилизатор – монтаж сверху	303	Отвертки	307
	Держатель релинга	304		
	Держатель задней стенки, высота B	305		


▶▶ Крепление направляющих к корпусу

	Направляющая к корпусу 578 – 30 кг	308		
	Направляющая к корпусу 576 – 65 кг	308		







▶▶ Монтаж, демонтаж и регулировка

	Монтаж, демонтаж и регулировка			
	Короткая ссылка <a href="http://www.blum.com/a350">www.blum.com/a350</a>			

Пиктограммы

	Только по запросу		
---	-------------------	--	--

Применение	кг	Необходимое пространство	Веб-код	Стр.	Применение	кг	Необходимое пространство	Веб-код	Стр.
<b>►► Стандартный корпус</b>									
<b>Стандартный ящик</b>					<b>Внутренний ящик</b>				
	Стандартный ящик – N	30							
			<b>DQC21A</b>	<b>266</b>					
	Стандартный ящик – M	30 65				Внутренний ящик – M	30 65		
			<b>DQC2QM</b>	<b>268</b>				<b>DQC45A</b>	<b>270</b>
	Стандартный ящик – K	30 65				Внутренний ящик – K	30 65		
			<b>DQC3FY</b>	<b>272</b>				<b>DQC4UM</b>	<b>274</b>
<b>Ящик с высоким фасадом</b>					<b>Высокий внутренний ящик</b>				
	Ящик с высоким фасадом – релинг – C	30 65				Высокий внутренний ящик – релинг – C	30 65		
	Возможно использование вставки					Возможно использование вставки		<b>DQCAHA</b>	<b>278</b>
	Ящик с высоким фасадом – релинг – D	30 65				Высокий внутренний ящик – релинг – D	30 65		
	Возможно использование вставки					Возможно использование вставки		<b>DQCB6M</b>	<b>282</b>
	Ящик с высоким фасадом – релинг – D – царги K	30 65				Высокий внутренний ящик – релинг – D – царги K	30 65		
			<b>DQC6YM</b>	<b>284</b>				<b>DQCBVY</b>	<b>286</b>
	Ящик с высоким фасадом – релинг – C – алюминиевая рамка	30 65							
	Возможно использование вставки								
	Ящик с высоким фасадом – релинг – D – алюминиевая рамка	30 65							
	Возможно использование вставки								
			<b>DQC8DA</b>	<b>290</b>					
<b>►► Угловой шкаф</b>									
	SPACE CORNER с SYNCROMOTION	65							
	Помощь при проектировании и заказе								
	<b>Короткая ссылка</b>								
	<a href="http://www.blum.com/planningtools">www.blum.com/planningtools</a>								
	SPACE CORNER с неподвижными фасадами	65							
	Помощь при проектировании и заказе								
	<b>Короткая ссылка</b>								
	<a href="http://www.blum.com/planningtools">www.blum.com/planningtools</a>								
кг	Динамическая нагрузка								

Применение	кг	Необходимое пространство	Веб-код	Стр.	Применение	кг	Необходимое пространство	Веб-код	Стр.
<b>▶▶ Шкаф под мойку</b>									
<b>Ящик с высоким фасадом</b>					<b>Высокий внутренний ящик</b>				
	Ящик с высоким фасадом – релинг – C	30 65							
	Возможно использование вставки		<b>DQC92M</b>	<b>292</b>					
	Ящик с высоким фасадом – релинг – D	30 65							
	Возможно использование вставки		<b>DQC9RY</b>	<b>294</b>					
<b>▶▶ Шкаф для запасов</b>									
	SPACE TOWER	30 65							
	Ширина корпуса 275–1200 мм		<b>DQGRMM</b>	<b>296</b>					
<b>▶▶ Узкие шкафы</b>									
	SPACE TWIN	20							
	Ширина корпуса 200 мм		<b>DQGV5A</b>	<b>298</b>					
<b>▶▶ Принадлежности</b>									
	Вставка из стекла					Вставка из алюминия			
				<b>300</b>					<b>301</b>
кг	Динамическая нагрузка								

Рекомендация – сочетание цветов комплектующих

№	Обозначение	Цвет			
		SW	TS	R9006	
2	Комплект царг	SW	TS	R9006	
2	Комплект внешних царг	SW	TS	R9006	
3	Держатель задней стенки, левый/правый	SW	TS	R9006	
3	Держатель задней стенки ящика под мойку, левый/правый	SW	TS	R9006	
4	Держатели передней панели, левый/правый	SW	S	WGR	
5	Передняя панель без паза	SW	TS	R9006	
6a	Ручка	SW	S	WGR	
6b	Ручка и поводок	SW	S	WGR	
7	Поперечный релинг	SW	TS	R9006	
8	Продольный релинг, левый/правый	SW	TS	R9006	
9	Комплект держателей вставки	SW	S	WGR	
9a	Вставка (боковая)	SW	TS	R9006	
11	Комплект внутренних царг	SW	TS	R9006	
12	Держатель задней стенки, левый/правый	SW	TS	R9006	
1	Шкаф под мойку				
<b>Цвет</b>		<b>Цвет</b>			
SW	Белый шелк	S	Черный		
TS	Терра-черный	WGR	Серый		
R9006	Серый (RAL 9006)				

Стандартный ящик – N

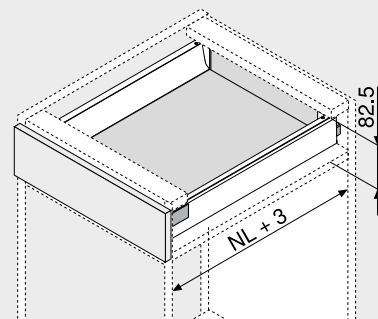
Веб-код

DQC21A



- Полное выдвижение скрытых направляющих – плавный ход на весь срок службы мебели
- Установка фасада без инструмента
- Регулировка фасада в двух плоскостях
- Со встроенным **BLUMOTION** для мягкого и бесшумного закрывания, можно использовать с **SERVO-DRIVE**
- Или с **TIP-ON BLUMOTION** для мебели без ручек либо с декоративными ручками

Необходимое пространство



NL Номинальная длина

Информация для заказа

<b>1</b>	Направляющие к корпусу, левая/правая	
	<b>BLUMOTION</b>	
Номинальная длина NL (мм)	Динамическая нагрузка (кг)	
30		
400	578.4001B	
450	578.4501B	
500	578.5001B	
550	578.5501B	

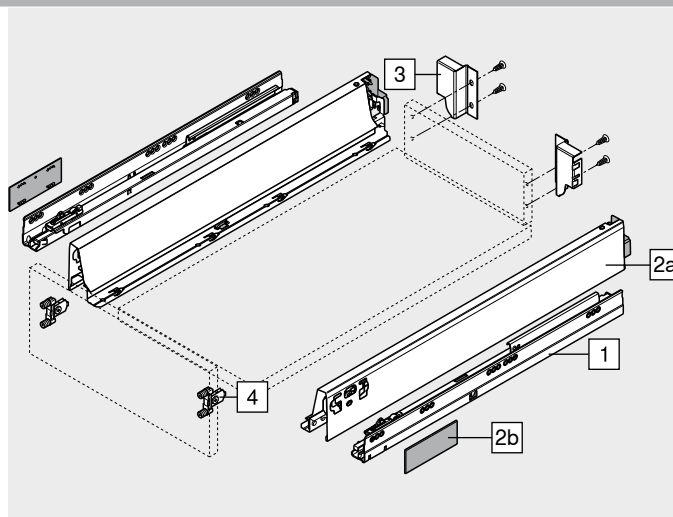
<b>2</b>	Комплект царг	
Номинальная длина NL (мм)	Высота царги (мм)	68.5
	Цвет	
	SW   TS   R9006	
400	378N4002SA	
450	378N4502SA	
500	378N5002SA	
550	378N5502SA	

Комплектация:  
**2a** 1 x Царги, левая/правая  
**2b** 2 x Элемент брендинга, с логотипом Blum (штампов.), от 1000 шт. с индивид. логотипом

<b>3</b>	Держатель задней стенки, левый/правый		
	Цвет	Материал	№ арт.
	SW   TS   R9006	Сталь	Z30N000S.04

<b>4</b>	Крепление фасада		
	Вид крепления	№ арт.	
	INSERTA	2 x	ZSF.39A2
	На саморезы	2 x	ZSF.35A2
	Под пресс	2 x	ZSF.36A2

Цвет	Цвет
SW Белый шелк	R9006 Серый (RAL 9006)
TS Терра-черный	



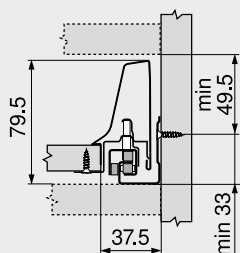


Стандартный ящик – N

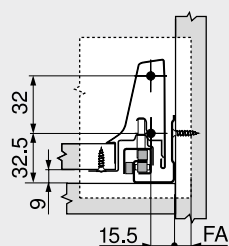
Веб-код  
DQC21A

Проектирование

Необходимое пространство в корпусе

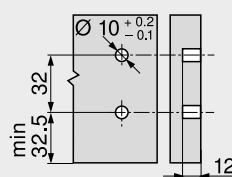


Установочные размеры – фасад – монтаж на саморезы

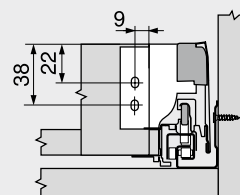


FA Наложение фасада

Карта сверления – фасад – монтаж INSERTA | под пресс

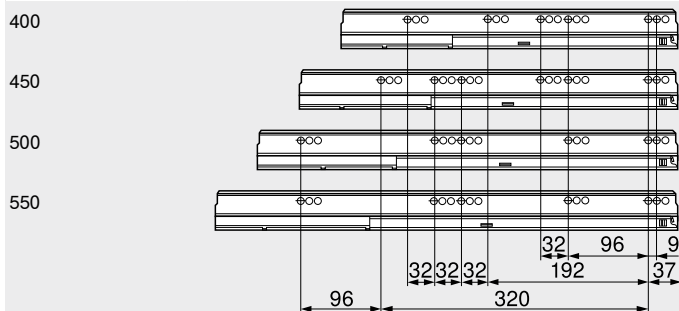


Установочные размеры – задняя стенка



Позиции крепления – направляющие к корпусу

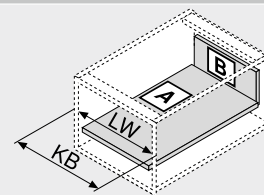
Номинальная длина NL (мм)



Внутренняя глубина корпуса LT мин. = номинальная длина NL + 3 мм

Раскрой плит ДСП 16 мм

B	Задняя стенка	69 мм
	LW – 87 мм	
A	Дно	
	Задняя стенка из ДСП	NL – 24 мм
	Задняя стенка из стали	NL – 22 мм
LW – 75 мм		



KB Ширина корпуса  
LW Внутренняя ширина корпуса  
NL Номинальная длина

Дополнительная информация

Обзор – TANDEMBOX antaro	263	Крепление направляющих к корпусу	308
Обзор – SERVO-DRIVE для LEGRABOX   TANDEMBOX	321	Обзор – приспособления	561
Обзор – TIP-ON BLUMOTION для TANDEMBOX	313	Доп. техническая информация	662
CABLOXX	552		
Принадлежности – задняя стенка из стали	302		
Принадлежности	300		

Монтаж, демонтаж и регулировка

Короткая ссылка  
[www.blum.com/a350](http://www.blum.com/a350)





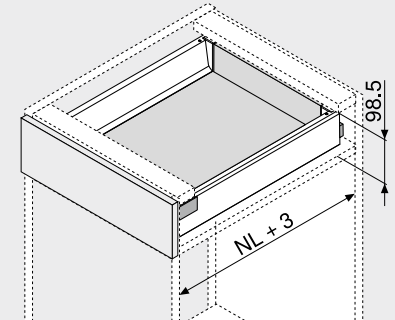
Стандартный ящик – М

Веб-код  
DQC2QM



- Полное выдвижение скрытых направляющих – плавный ход на весь срок службы мебели
- Установка фасада без инструмента
- Регулировка фасада в двух плоскостях
- Со встроенным **BLUMOTION** для мягкого и бесшумного закрывания, можно использовать с **SERVO-DRIVE**
- Или с **TIP-ON BLUMOTION** для мебели без ручек либо с декоративными ручками

Необходимое пространство



NL Номинальная длина

Информация для заказа

1	Направляющие к корпусу, левая/правая	
	<b>BLUMOTION</b>	
Номинальная длина NL (мм)	Динамическая нагрузка (кг)	
	30	65
270	578.2701B	
300	578.3001B	
350	578.3501B	
400	578.4001B	
450	578.4501B	576.4501B
500	578.5001B	576.5001B
550	578.5501B	576.5501B
600	578.6001B	576.6001B
650		576.6501B

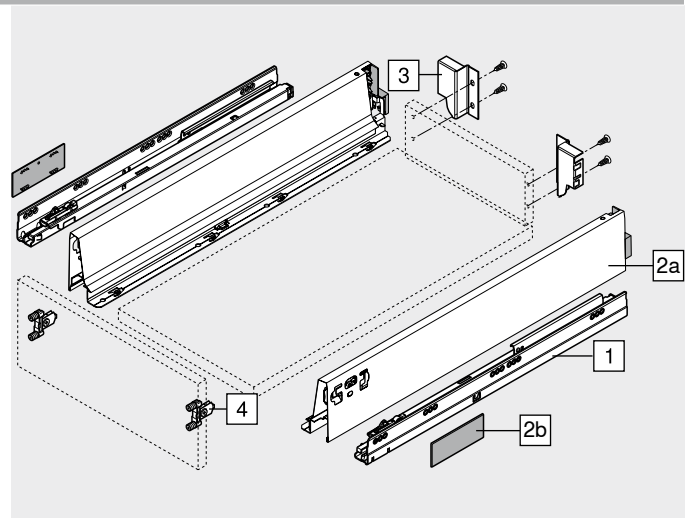
2	Комплект цагр	
	Высота цагри (мм) 83.6	
Номинальная длина NL (мм)	Цвет	
	SW   TS   R9006	
270	378M2702SA	
300	378M3002SA	
350	378M3502SA	
400	378M4002SA	
450	378M4502SA	
500	378M5002SA	
550	378M5502SA	
600	378M6002SA	
650	378M6502SA	

Комплектация:  
2a 1 x Цагри, левая/правая  
2b 2 x Элемент брендинга, с логотипом Blum (штампов.), от 1000 шт. с индивид. логотипом

3	Держатель задней стенки, левый/правый		
	Цвет	Материал	№ арт.
	SW   TS   R9006	Сталь	Z30M000S.04

4	Крепление фасада		
	Вид крепления	№ арт.	
	INSERTA	2 x	ZSF.39A2
	На саморезы	2 x	ZSF.35A2
	Под пресс	2 x	ZSF.36A2

Цвет	Цвет	
SW Белый шелк	R9006	Серый (RAL 9006)
TS Терра-черный		



Стандартный ящик – М

Веб-код  
DQC2QM

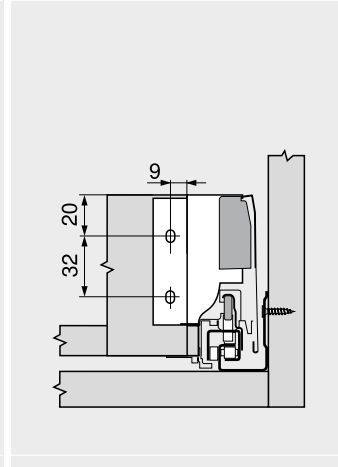
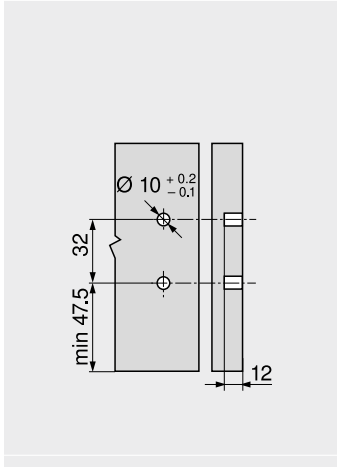
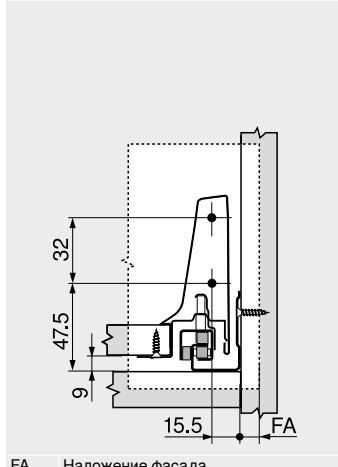
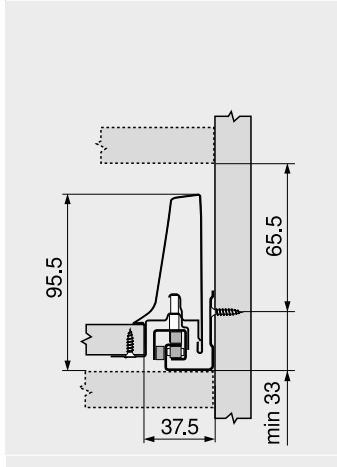
Проектирование

Необходимое пространство в корпусе

Установочные размеры – фасад – монтаж на саморезы

Карта сверления – фасад – монтаж INSERTA | под пресс

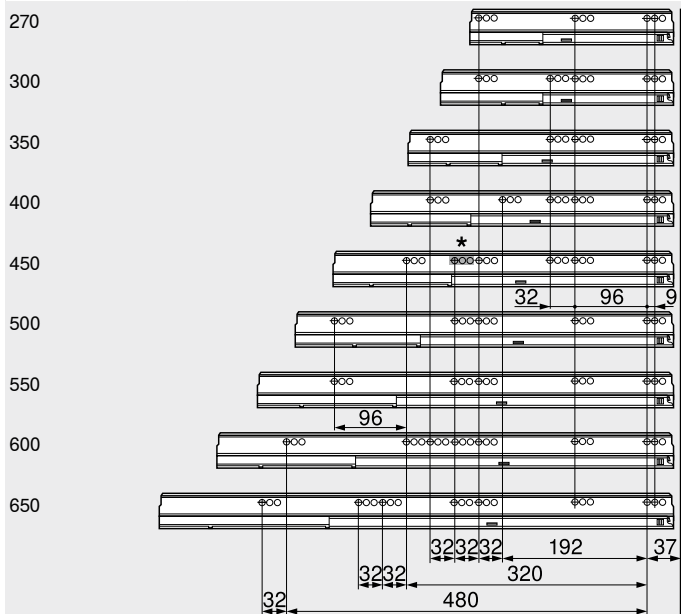
Установочные размеры – задняя стенка



FA Наложение фасада

Позиции крепления – направляющие к корпусу

Номинальная длина NL (мм)



Внутренняя глубина корпуса LT мин. = номинальная длина NL + 3 мм  
\* Группа серийных отверстий только для 578.4501B (30 кг)

Раскрой плит ДСП 16 мм



Дополнительная информация

Обзор – TANDEMBOX antaro	263	Принадлежности	300
Обзор – SERVO-DRIVE для LEGRABOX   TANDEMBOX	321	Крепление направляющих к корпусу	308
Обзор – TIP-ON BLUMOTION для TANDEMBOX	313	Обзор – приспособления	561
Обзор – ORGA-LINE для TANDEMBOX CABLOXX	515	Доп. техническая информация	662
Принадлежности – задняя стенка из стали	552		
	302		

Монтаж, демонтаж и регулировка

Короткая ссылка  
[www.blum.com/a350](http://www.blum.com/a350)



Внутренний ящик – М

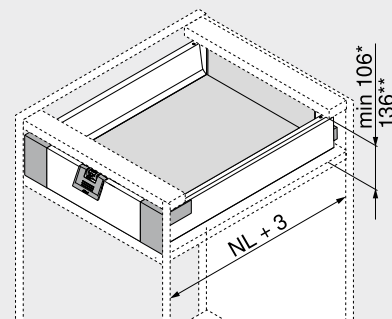
Веб-код

DQC45A



- Полное выдвижение скрытых направляющих – плавный ход на весь срок службы мебели
- Установка фасада без инструмента
- Со встроенным **BLUMOTION** для мягкого и бесшумного закрывания, можно использовать с **SERVO-DRIVE**
- Или с **TIP-ON BLUMOTION** для мебели без ручек либо с декоративными ручками
- Внутренний ящик либо с ручкой, либо с ручкой и поводом

Необходимое пространство



NL Номинальная длина  
\* Мин. необходимое пространство для внутреннего ящика с ручкой или без нее  
\*\* Внутренний ящик с удобным доступом сверху

Информация для заказа

1	Направляющие к корпусу, левая/правая	
	<b>BLUMOTION</b>	
Номинальная длина NL (мм)	Динамическая нагрузка (кг)	
	30	65
270	578.2701B	
300	578.3001B	
350	578.3501B	
400	578.4001B	
450	578.4501B	576.4501B
500	578.5001B	576.5001B
550	578.5501B	576.5501B
600	578.6001B	576.6001B
650		576.6501B

2	Комплект царг	
	Высота царги (мм) 83.6	
Номинальная длина NL (мм)	Цвет	
	SW   TS   R9006	
270	378M2702SA	
300	378M3002SA	
350	378M3502SA	
400	378M4002SA	
450	378M4502SA	
500	378M5002SA	
550	378M5502SA	
600	378M6002SA	
650	378M6502SA	

Комплектация:  
2a 1 x Царги, левая/правая  
2b 2 x Элемент брендинга, с логотипом Blum (штампов.), от 1000 шт. с индивид. логотипом

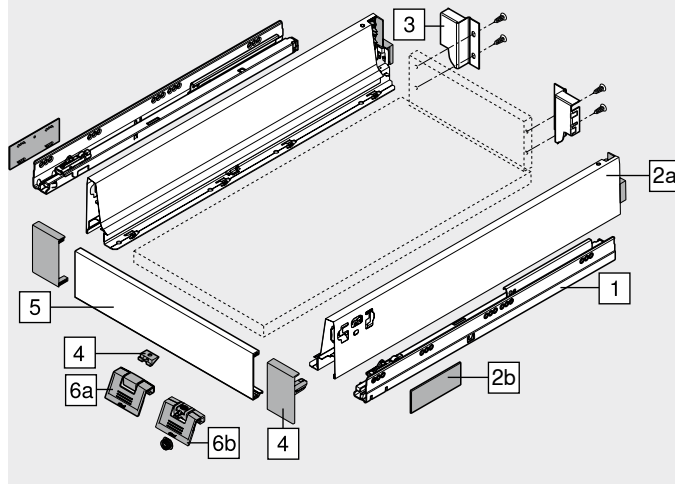
3	Держатель задней стенки, левый/правый		
	Цвет	Материал	№ арт.
	SW   TS   R9006	Сталь	Z30M000S.04

4	Держатели передней панели, левый/правый		
	Цвет	Материал	№ арт.
	SW   S   WGR	Пластмасса	ZIF.71M0

Комплектация:  
4 1 x Держатели передней панели, левый/правый  
4 1 x Фиксатор – Z31A0008

5	Передняя панель без паза		
	Цвет	Длина (мм)	№ арт.
	SW   TS   R9006	1036	Z31L1036A

Раскрой Внутр. ширина корпуса LW – 132 мм



Принадлежности

6a	Ручка	Материал	№ арт.
	Цвет	Пластмасса	ZIF.80M5
	SW   S   WGR		

Альтернатива для 6a

6b	Ручка и поводок	Материал	№ арт.
	Цвет	Пластмасса	ZIF.80M7
	SW   S   WGR		

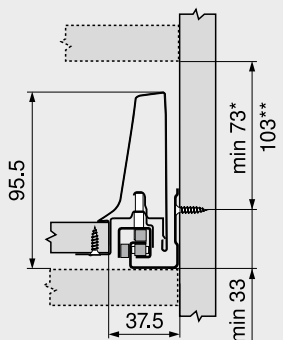
Цвет	Цвет	Цвет	Цвет
SW Белый шелк	S Черный	WGR Черный	
TS Тетра-черный			
R9006 Серый (RAL 9006)			

Внутренний ящик – М

Веб-код  
DQC45A

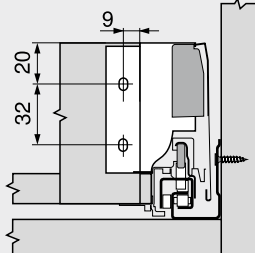
Проектирование

Необходимое пространство в корпусе

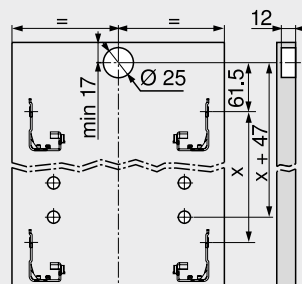


\* Мин. необходимое пространство для внутреннего ящика с ручкой или без нее  
Мебель без ручек можно открыть только снизу  
\*\* Внутренний ящик с удобным доступом сверху

Установочные размеры – задняя стенка



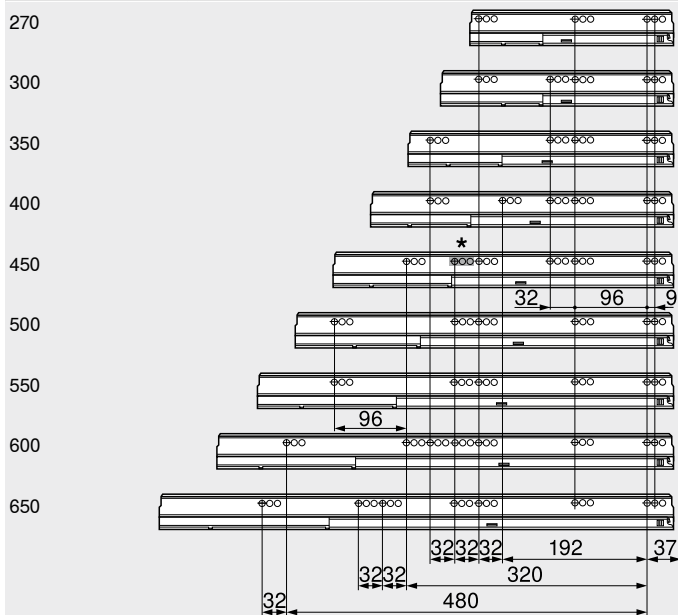
Карта сверления – фасад – поводок



Внутренний ящик

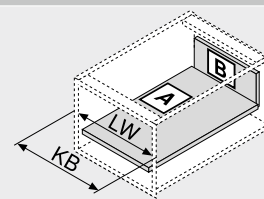
Позиции крепления – направляющие к корпусу

Номинальная длина NL (мм)



Внутренняя глубина корпуса LT мин. = номинальная длина NL + 3 мм  
\* Группа серийных отверстий только для 578.4501B (30 кг)

Раскрой плит ДСП 16 мм



KB Ширина корпуса  
LW Внутренняя ширина корпуса  
NL Номинальная длина

Дополнительная информация

Обзор – TANDEMBOX antaro	263	Принадлежности	300	Монтаж, демонтаж и регулировка
Обзор – SERVO-DRIVE для LEGRABOX   TANDEMBOX	321	Крепление направляющих к корпусу	308	
Обзор – TIP-ON BLUMOTION для TANDEMBOX	313	Обзор – приспособления	561	
Обзор – ORGA-LINE для TANDEMBOX CABLOXX	515	Доп. техническая информация	662	
Принадлежности – задняя стенка из стали	302			



Стандартный ящик – К

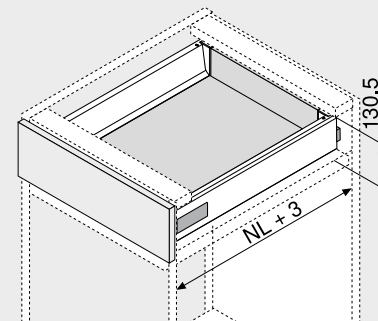
Веб-код

DQC3FY



- Полное выдвижение скрытых направляющих – плавный ход на весь срок службы мебели
- Установка фасада без инструмента
- Регулировка фасада в двух плоскостях
- Со встроенным **BLUMOTION** для мягкого и бесшумного закрывания, можно использовать с **SERVO-DRIVE**
- Или с **TIP-ON BLUMOTION** для мебели без ручек либо с декоративными ручками

Необходимое пространство



NL Номинальная длина

Информация для заказа

<b>1</b>		Направляющие к корпусу, левая/правая
		<b>BLUMOTION</b>
		Динамическая нагрузка (кг)
Номинальная длина NL (мм)	30	65
270	578.2701B	
300	578.3001B	
350	578.3501B	
400	578.4001B	
450	578.4501B	576.4501B
500	578.5001B	576.5001B
550	578.5501B	576.5501B
600	578.6001B	576.6001B
650		576.6501B

<b>2</b>		Комплект царг
		Высота царги (мм) 115.6
		Цвет
Номинальная длина NL (мм)	SW   TS   R9006	
270	378K2702SA	
300	378K3002SA	
350	378K3502SA	
400	378K4002SA	
450	378K4502SA	
500	378K5002SA	
550	378K5502SA	
600	378K6002SA	
650	378K6502SA	

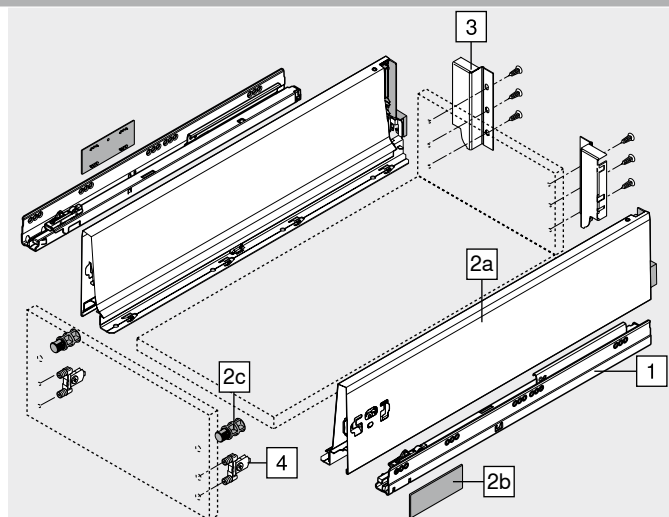
Комплектация:

- 2a 1 x Царги, левая/правая
- 2b 2 x Элемент брендинга, с логотипом Blum (штампов.), от 1000 шт. с индивид. логотипом
- 2c 2 x Установочные дюбели

<b>3</b>		Держатель задней стенки, левый/правый
		Цвет
		Материал
	SW   TS   R9006	Сталь
		№ арт.
		Z30K000S

<b>4</b>		Крепление фасада
		Вид крепления
		№ арт.
	INSERTA	2 x ZSF.39A2
	На саморезы	2 x ZSF.35A2
	Под пресс	2 x ZSF.36A2

<b>Цвет</b>		<b>Цвет</b>	
SW	Белый шелк	R9006	Серый (RAL 9006)
TS	Терра-черный		

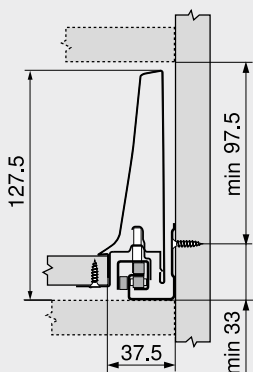


Стандартный ящик – К

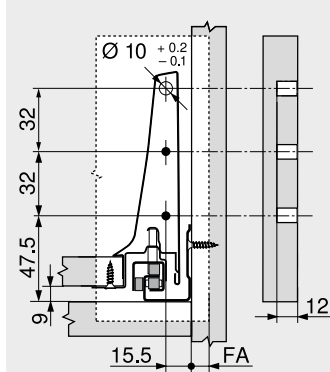
Веб-код  
DQC3FY

Проектирование

Необходимое пространство в корпусе

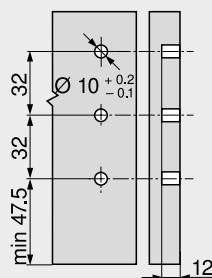


Установочные размеры – фасад – монтаж на саморезы

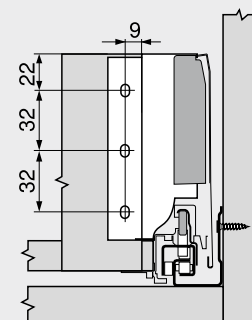


FA Наложение фасада

Карта сверления – фасад – монтаж INSERTA | под пресс

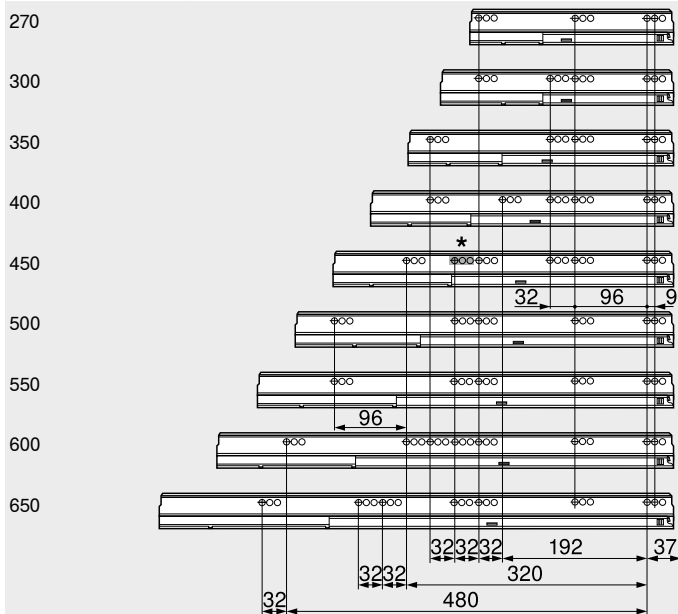


Установочные размеры – задняя стенка



Позиции крепления – направляющие к корпусу

Номинальная длина NL (мм)



Внутренняя глубина корпуса LT мин. = номинальная длина NL + 3 мм  
\* Группа серийных отверстий только для 578.4501B (30 кг)

Раскрой плит ДСП 16 мм



Дополнительная информация

Обзор – TANDEMBOX antaro	263	Принадлежности	300	Монтаж, демонтаж и регулировка
Обзор – SERVO-DRIVE для LEGRABOX   TANDEMBOX	321	Крепление направляющих к корпусу	308	
Обзор – TIP-ON BLUMOTION для TANDEMBOX	313	Обзор – приспособления	561	Короткая ссылка <a href="http://www.blum.com/a350">www.blum.com/a350</a>
Обзор – ORGA-LINE для TANDEMBOX CABLOXX	515	Доп. техническая информация	662	
Принадлежности – задняя стенка из стали	302			



Внутренний ящик – К

Веб-код  
DQC4UM



- Полное выдвижение скрытых направляющих – плавный ход на весь срок службы мебели
- Установка фасада без инструмента
- Со встроенным **BLUMOTION** для мягкого и бесшумного закрывания, можно использовать с **SERVO-DRIVE**
- Или с **TIP-ON BLUMOTION** для мебели без ручек либо с декоративными ручками
- Внутренний ящик либо с ручкой, либо с ручкой и поводомком

Необходимое пространство



Информация для заказа

1		Направляющие к корпусу, левая/правая	
		<b>BLUMOTION</b>	
	Номинальная длина NL (мм)	Динамическая нагрузка (кг)	
	30	65	
	270	578.2701B	
	300	578.3001B	
	350	578.3501B	
	400	578.4001B	
	450	578.4501B	576.4501B
	500	578.5001B	576.5001B
	550	578.5501B	576.5501B
	600	578.6001B	576.6001B
	650		576.6501B

2		Комплект царг
	Номинальная длина NL (мм)	Высота царги (мм)
		115.6
		Цвет
		SW   TS   R9006
	270	378K2702SA
	300	378K3002SA
	350	378K3502SA
	400	378K4002SA
	450	378K4502SA
	500	378K5002SA
	550	378K5502SA
	600	378K6002SA
	650	378K6502SA

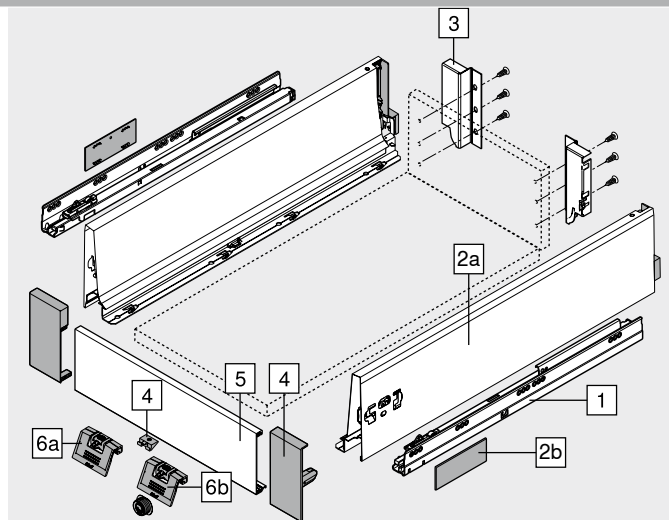
Комплектация:  
**2a** 1 x Царги, левая/правая  
**2b** 2 x Элемент брендинга, с логотипом Blum (штампов.), от 1000 шт. с индивид. логотипом  
**2c** 2 x Установочные дюбели  
 При внутренних ящиках не требуется

3		Держатель задней стенки, левый/правый	
	Цвет	Материал	№ арт.
	SW   TS   R9006	Сталь	Z30K000S

4		Держатели передней панели, левый/правый	
	Цвет	Материал	№ арт.
	SW   S   WGR	Пластмасса	ZIF.71K0

Комплектация:  
**4** 1 x Держатели передней панели, левый/правый  
**4** 1 x Фиксатор – Z31A0008

5		Передняя панель без паза	
	Цвет	Длина (мм)	№ арт.
	SW   TS   R9006	1036	Z31L1036A
	Раскрой	Внутр. ширина корпуса LW – 132 мм	



Принадлежности			
6a	Ручка		
	Цвет	Материал	№ арт.
	SW   S   WGR	Пластмасса	ZIF.80M5

Альтернатива для 6a			
6b	Ручка и поводок		
	Цвет	Материал	№ арт.
	SW   S   WGR	Пластмасса	ZIF.80M7

Цвет	Цвет	Цвет	Цвет
SW	Белый шелк	S	Черный
TS	Терра-черный	WGR	Серый
R9006	Серый (RAL 9006)		

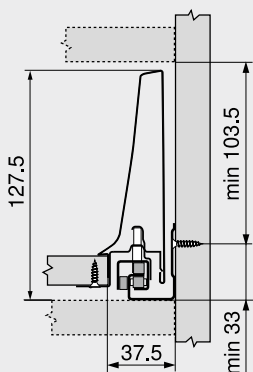


Внутренний ящик – К

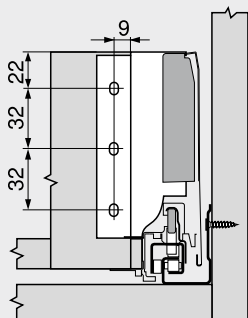
Веб-код  
DQC4UM

Проектирование

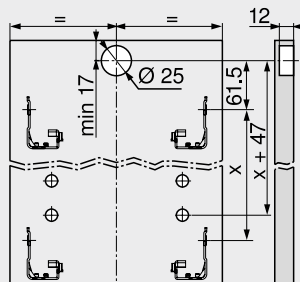
Необходимое пространство в корпусе



Установочные размеры – задняя стенка



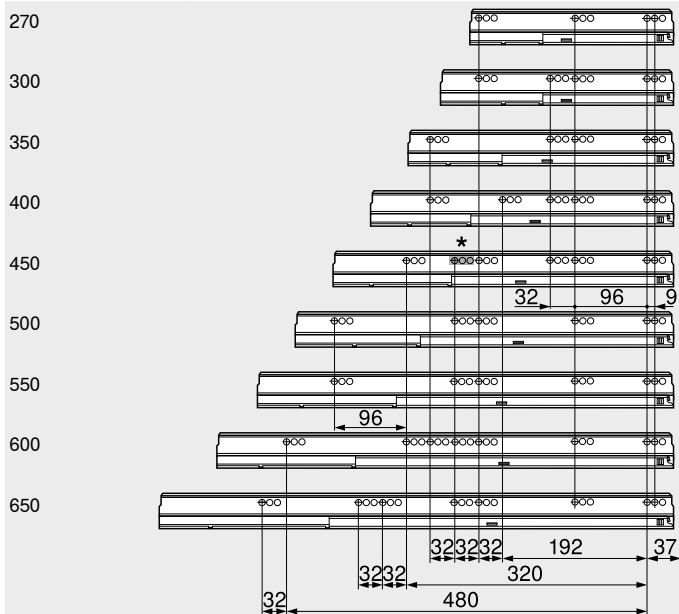
Карта сверления – фасад – поворот



Внутренний ящик

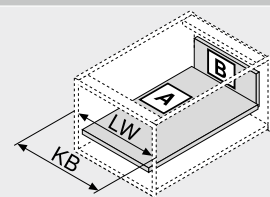
Позиции крепления – направляющие к корпусу

Номинальная длина NL (мм)



Внутренняя глубина корпуса LT мин. = номинальная длина NL + 3 мм  
\* Группа серийных отверстий только для 578.4501B (30 кг)

Раскрой плит ДСП 16 мм



KB Ширина корпуса  
LW Внутренняя ширина корпуса  
NL Номинальная длина

Дополнительная информация

Обзор – TANDEMBOX antaro	263	Принадлежности	300	Монтаж, демонтаж и регулировка
Обзор – SERVO-DRIVE для LEGRABOX   TANDEMBOX	321	Крепление направляющих к корпусу	308	
Обзор – TIP-ON BLUMOTION для TANDEMBOX	313	Обзор – приспособления	561	Короткая ссылка <a href="http://www.blum.com/a350">www.blum.com/a350</a>
Обзор – ORGA-LINE для TANDEMBOX CABLOXX	515	Доп. техническая информация	662	
Принадлежности – задняя стенка из стали	302			



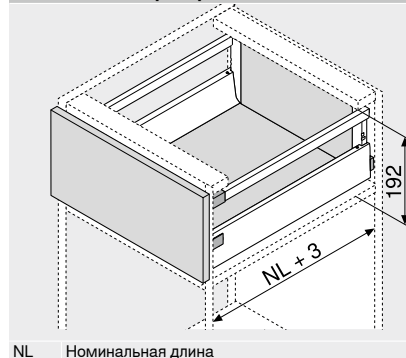
Ящик с высоким фасадом – реллинг – С

Веб-код  
DQC5JY



- С одинарным реллингом
- Возможно использование вставки
- Полное выдвижение скрытых направляющих – плавный ход на весь срок службы мебели
- Установка фасада без инструмента
- Регулировка фасада в трех плоскостях
- Со встроенным **BLUMOTION** для мягкого и бесшумного закрывания, можно использовать с **SERVO-DRIVE**
- Или с **TIP-ON BLUMOTION** для мебели без ручек либо с декоративными ручками

Необходимое пространство



NL Номинальная длина

Системы выдвижения

Информация для заказа

1		Направляющие к корпусу, левая/правая	
		<b>BLUMOTION</b>	
		Динамическая нагрузка (кг)	
	Номинальная длина NL (мм)	30      65	
	270	578.2701B	
	300	578.3001B	
	350	578.3501B	
	400	578.4001B	
	450	578.4501B	576.4501B
	500	578.5001B	576.5001B
	550	578.5501B	576.5501B
	600	578.6001B	576.6001B
	650	578.6501B	576.6501B

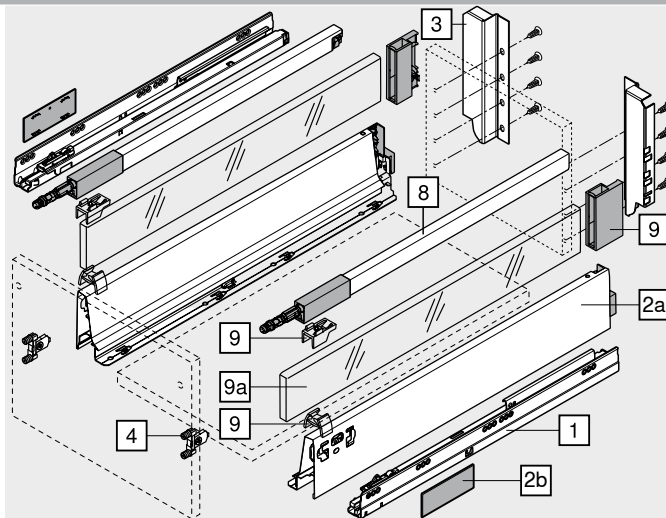
2		Комплект царг
		Высота царги (мм)      83.6
		Цвет
	Номинальная длина NL (мм)	SW   TS   R9006
	270	378M2702SA
	300	378M3002SA
	350	378M3502SA
	400	378M4002SA
	450	378M4502SA
	500	378M5002SA
	550	378M5502SA
	600	378M6002SA
	650	378M6502SA

Комплектация:  
2a 1 x Царги, левая/правая  
2b 2 x Элемент брендинга, с логотипом Blum (штампов.), от 1000 шт. с индивид. логотипом

3		Держатель задней стенки, левый/правый	
	Цвет	Материал	№ арт.
	SW   TS   R9006	Сталь	Z30C000S

4		Крепление фасада
	Вид крепления	№ арт.
	INSERTA	2 x ZSF.39A2
	На саморезы	2 x ZSF.35A2
	Под пресс	2 x ZSF.36A2

Цвет	Белый шелк	Цвет	S	Черный
TS	Терра-черный	WGR	Серый	
R9006	Серый (RAL 9006)			



8		Продольный реллинг, левый/правый
	Номинальная длина NL (мм)	Цвет
		SW   TS   R9006
	270	ZRG.207RSIC
	300	ZRG.237RSIC
	350	ZRG.287RSIC
	400	ZRG.337RSIC
	450	ZRG.387RSIC
	500	ZRG.437RSIC
	550	ZRG.487RSIC
	600	ZRG.537RSIC
	650	ZRG.587RSIC

9		Комплект держателей вставки	
	Цвет	Материал	№ арт.
	SW   S   WGR	Пластмасса	Z36C0080

9a		Вставка (боковая)	
	Цвет	Материал	№ арт.
	Прозр.   сатиновый.	Стекло	Z37Rxx7C
	SW   TS   R9006	Алюминий	2 x Z37Axx7C

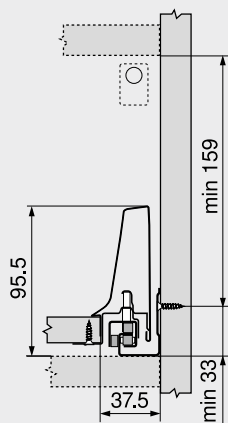
Информацию для заказа см. Принадлежности – вставки

Ящик с высоким фасадом – релинг – С

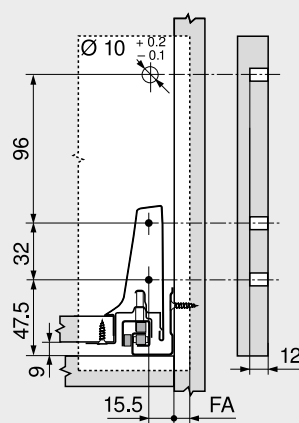
Веб-код  
DQC5JY

Проектирование

Необходимое пространство в корпусе

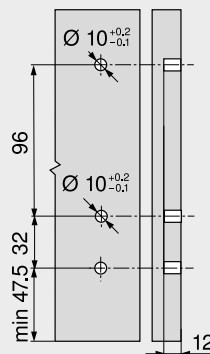


Установочные размеры – фасад – монтаж на саморезы

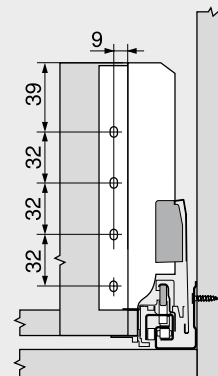


FA Наложение фасада

Карта сверления – фасад – монтаж INSERTA | под пресс

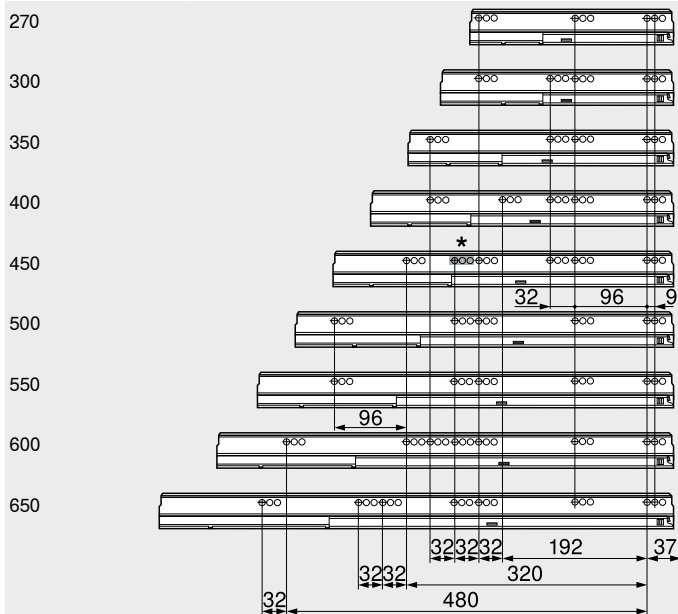


Установочные размеры – задняя стенка



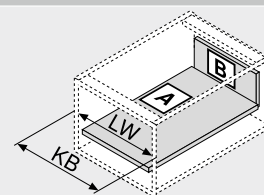
Позиции крепления – направляющие к корпусу

Номинальная длина NL (мм)



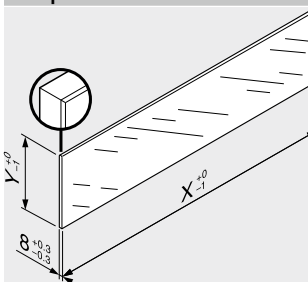
Внутренняя глубина корпуса LT мин. = номинальная длина NL + 3 мм  
\* Группа серийных отверстий только для 578.4501B (30 кг)

Раскрой плит ДСП 16 мм



KB Ширина корпуса  
LW Внутренняя ширина корпуса  
NL Номинальная длина

Раскрой вставки



Вставки	X (мм)	Y (мм)
Боковая	NL – 33	59.5
NL	Номинальная длина	

В комбинации с LEGRABOX | TANDEMBOX согласно стандарту (DIN EN 14749 издание июнь 2016) и в соответствии с заданными размерами обязательно проводить «Испытания на ударную прочность для вертикальных комплектующих из стекла». Таким образом, для соблюдения этого стандарта не требуется специальное безопасное стекло. Обработка верхней кромки: шлифованная плоская кромка с фаской 1 мм ±0.5 мм.

Дополнительная информация

Обзор – TANDEMBOX antaro	263	Принадлежности – задняя стенка из стали	302	Монтаж, демонтаж и регулировка
Обзор – SERVO-DRIVE для LEGRABOX   TANDEMBOX	321	Принадлежности	300	
Обзор – TIP-ON BLUMOTION для TANDEMBOX	313	Крепление направляющих к корпусу	308	
Обзор – ORGA-LINE для TANDEMBOX	515	Обзор – приспособления	561	
Обзор – ORGA-LINE для TANDEMBOX	552	Доп. техническая информация	662	
Обзор – CABLOXX	300			
Принадлежности – вставки				www.blum.com/a350



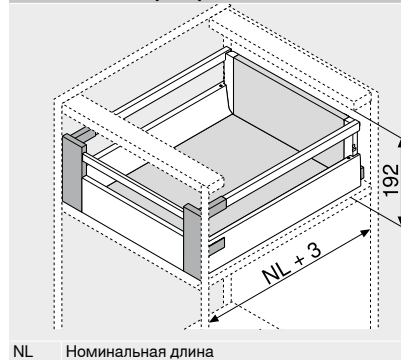
Высокий внутренний ящик – релинг – С

Веб-код  
DQCAHA



- С одинарным релингом
- Возможно использование вставки
- Полное выдвижение скрытых направляющих – плавный ход на весь срок службы мебели
- Установка фасада без инструмента
- Регулировка фасада в трех плоскостях
- Со встроенным **BLUMOTION** для мягкого и бесшумного закрывания, можно использовать с **SERVO-DRIVE**
- Или с **TIP-ON BLUMOTION** для мебели без ручек либо с декоративными ручками

Необходимое пространство



NL Номинальная длина

Информация для заказа

1		Направляющие к корпусу, левая/правая
		<b>BLUMOTION</b>
		Динамическая нагрузка (кг)
Номинальная длина NL (мм)	30	65
270	578.2701B	
300	578.3001B	
350	578.3501B	
400	578.4001B	
450	578.4501B	576.4501B
500	578.5001B	576.5001B
550	578.5501B	576.5501B
600	578.6001B	576.6001B
650		576.6501B

2		Комплект царг
		Высота царги (мм) 83.6
		Цвет
Номинальная длина NL (мм)	SW   TS   R9006	
270	378M2702SA	
300	378M3002SA	
350	378M3502SA	
400	378M4002SA	
450	378M4502SA	
500	378M5002SA	
550	378M5502SA	
600	378M6002SA	
650	378M6502SA	

Комплектация:  
2a 1 x Царги, левая/правая  
2b 2 x Элемент брендинга, с логотипом Blum (штампов.), от 1000 шт. с индивид. логотипом

3		Держатель задней стенки, левый/правый	
	Цвет	Материал	№ арт.
	SW   TS   R9006	Сталь	Z30C000S

4		Держатели передней панели, левый/правый	
	Цвет	Материал	№ арт.
	SW   S   WGR	Пластмасса	ZIF.74C0

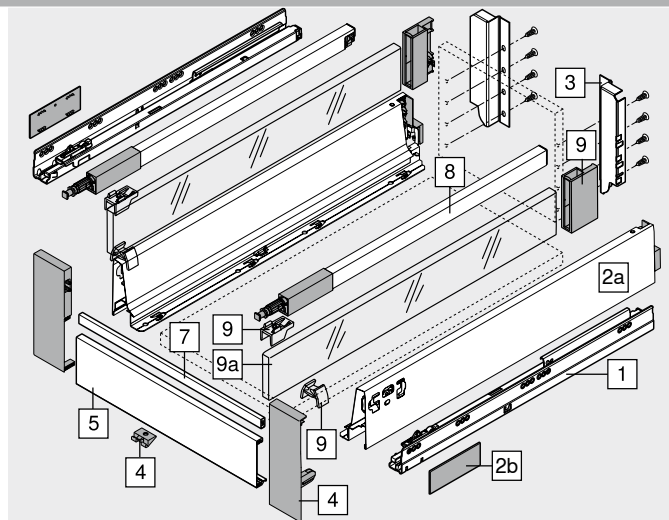
Комплектация:  
4 1 x Держатели передней панели, левый/правый  
4 1 x Фиксатор – Z31A0008  
– 2 x Головки релинга – ZRG.000R5F

5		Передняя панель без паза	
	Цвет	Длина (мм)	№ арт.
	SW   TS   R9006	1036	Z31L1036A

Раскрой Внутр. ширина корпуса LW – 132 мм

7		Поперечный релинг	
	Цвет	Длина (мм)	№ арт.
	SW   TS   R9006	1046	ZRG.1046Z

Раскрой Внутр. ширина корпуса LW – 122 мм



8		Продольный релинг, левый/правый
	Номинальная длина NL (мм)	Цвет
		SW   TS   R9006
270	ZRG.207RSIC	
300	ZRG.237RSIC	
350	ZRG.287RSIC	
400	ZRG.337RSIC	
450	ZRG.387RSIC	
500	ZRG.437RSIC	
550	ZRG.487RSIC	
600	ZRG.537RSIC	
650	ZRG.587RSIC	

9		Комплект держателей вставки	
	Цвет	Материал	№ арт.
	SW   S   WGR	Пластмасса	Z36C0080

9a		Вставка (боковая)	
	Цвет	Материал	№ арт.
	Прозр.   сатиниров.	Стекло	Z37Rxx7C
	SW   TS   R9006	Алюминий	Z37Axx7C

Информацию для заказа см. Принадлежности – вставки

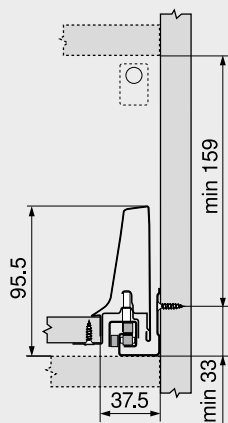
Цвет	SW	Белый шелк	S	Черный
	TS	Терра-черный	WGR	Серый
	R9006	Серый (RAL 9006)		

Высокий внутренний ящик – реллинг – С

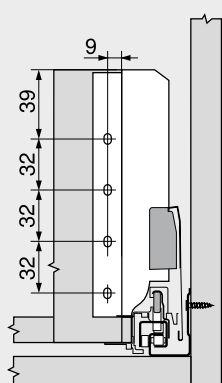
Веб-код  
DQCAHA

Проектирование

Необходимое пространство в корпусе

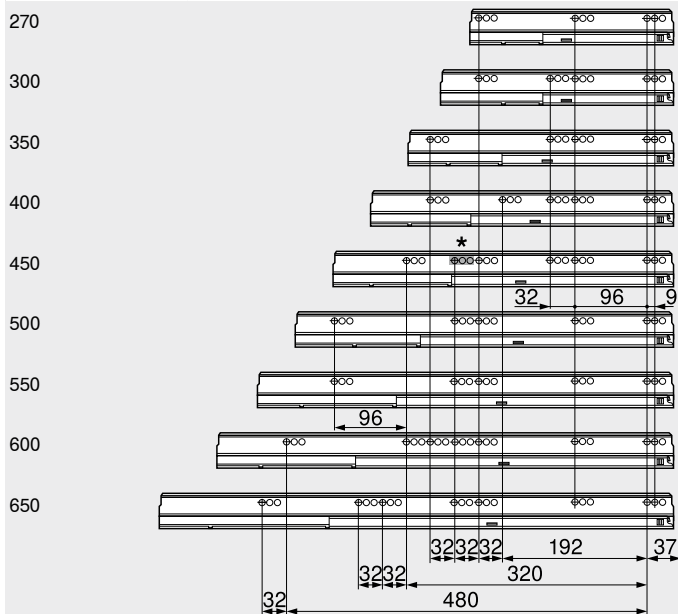


Установочные размеры – задняя стенка



Позиции крепления – направляющие к корпусу

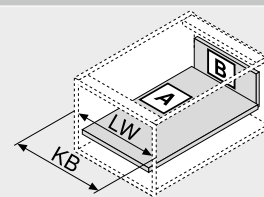
Номинальная длина NL (мм)



Внутренняя глубина корпуса LT мин. = номинальная длина NL + 3 мм  
\* Группа серийных отверстий только для 578.4501B (30 кг)

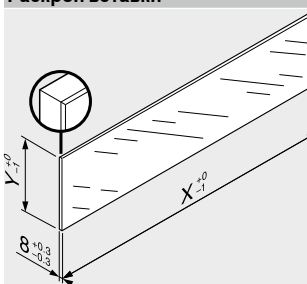
Раскрой плит ДСП 16 мм

<b>B</b>	Задняя стенка 167 мм
LW – 87 мм	
<b>A</b>	Дно Задняя стенка из ДСП NL – 24 мм Задняя стенка из стали NL – 22 мм
LW – 75 мм	



KB Ширина корпуса  
LW Внутренняя ширина корпуса  
NL Номинальная длина

Раскрой вставки



Вставки	X (мм)	Y (мм)
Боковая	NL – 33	59.5
NL	Номинальная длина	

В комбинации с LEGRABOX | TANDEMBOX согласно стандарту (DIN EN 14749 издание июнь 2016) и в соответствии с заданными размерами необязательно проводить «Испытания на ударную прочность для вертикальных комплектующих из стекла». Таким образом, для соблюдения этого стандарта не требуется специальное безопасное стекло. Обработка верхней кромки: шлифованная плоская кромка с фаской 1 мм ±0.5 мм.

Дополнительная информация

Обзор – TANDEMBOX antaro	263	Принадлежности – задняя стенка из стали	302	<b>Монтаж, демонтаж и регулировка</b>  <b>Короткая ссылка</b> <a href="http://www.blum.com/a350">www.blum.com/a350</a>
Обзор – SERVO-DRIVE для LEGRABOX   TANDEMBOX	321	Принадлежности	300	
Обзор – TIP-ON BLUMOTION для TANDEMBOX	313	Крепление направляющих к корпусу	308	
Обзор – ORGA-LINE для TANDEMBOX	515	Обзор – приспособления	561	
Обзор – ORGA-LINE для TANDEMBOX CABLOXX	552	Доп. техническая информация	662	
Принадлежности – вставки	300			



## Ящик с высоким фасадом – релинг – D

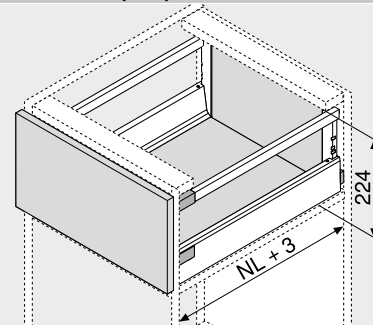
Веб-код

DQC69A



- С одинарным релингом
- Возможно использование вставки
- Полное выдвижение скрытых направляющих – плавный ход на весь срок службы мебели
- Установка фасада без инструмента
- Регулировка фасада в трех плоскостях
- Со встроенным **BLUMOTION** для мягкого и бесшумного закрывания, можно использовать с **SERVO-DRIVE**
- Или с **TIP-ON BLUMOTION** для мебели без ручек либо с декоративными ручками

### Необходимое пространство



NL Номинальная длина

### Информация для заказа

1		Направляющие к корпусу, левая/правая
		<b>BLUMOTION</b>
		Динамическая нагрузка (кг)
	Номинальная длина NL (мм)	30      65
270		578.2701B
300		578.3001B
350		578.3501B
400		578.4001B
450		578.4501B      576.4501B
500		578.5001B      576.5001B
550		578.5501B      576.5501B
600		578.6001B      576.6001B
650		576.6501B

2		Комплект царг
		Высота царги (мм)      83.6
		Цвет
	Номинальная длина NL (мм)	SW   TS   R9006
270		378M2702SA
300		378M3002SA
350		378M3502SA
400		378M4002SA
450		378M4502SA
500		378M5002SA
550		378M5502SA
600		378M6002SA
650		378M6502SA

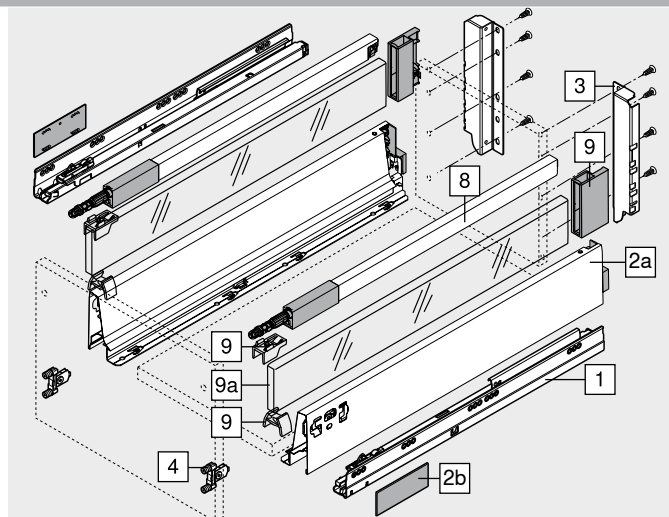
#### Комплектация:

- 2a 1 x Царги, левая/правая  
2b 2 x Элемент брендинга, с логотипом Blum (штампов.), от 1000 шт. с индивид. логотипом

3		Держатель задней стенки, левый/правый	
	Цвет	Материал	№ арт.
	SW   TS   R9006	Сталь	Z30D000SL

4		Крепление фасада
	Вид крепления	№ арт.
	INSERTA	2 x ZSF.39A2
	На саморезы	2 x ZSF.35A2
	Под пресс	2 x ZSF.36A2

Цвет	Белый шелк	Цвет	S	Черный
SW	Терра-черный	WGR	Серый	
TS	Серый (RAL 9006)			



8		Продольный релинг, левый/правый
	Номинальная длина NL (мм)	Цвет
		SW   TS   R9006
270		ZRG.207RSIC
300		ZRG.237RSIC
350		ZRG.287RSIC
400		ZRG.337RSIC
450		ZRG.387RSIC
500		ZRG.437RSIC
550		ZRG.487RSIC
600		ZRG.537RSIC
650		ZRG.587RSIC

### Принадлежности

9		Комплект держателей вставки	
	Цвет	Материал	№ арт.
	SW   S   WGR	Пластмасса	Z36D0080

9a		Вставка (боковая)	
	Цвет	Материал	№ арт.
	Прозр.   сатиниров.	Стекло	Z37Rxx7D
	SW   TS   R9006	Алюминий	2 x Z37Axx7D

Информацию для заказа см. Принадлежности – вставки

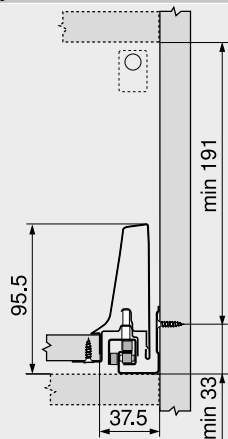


Ящик с высоким фасадом – релинг – D

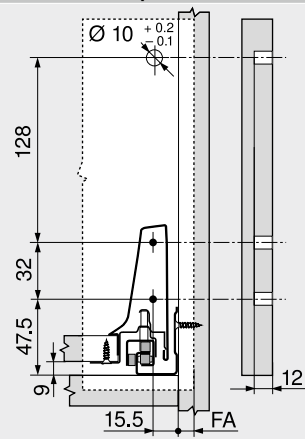
Веб-код  
DQC69A

Проектирование

Необходимое пространство в корпусе

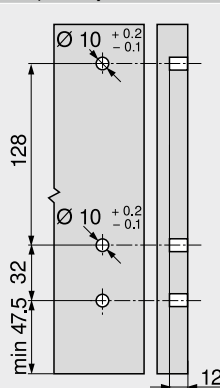


Установочные размеры – фасад – монтаж на саморезы

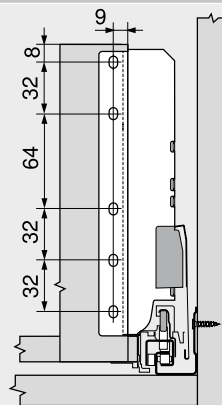


FA Наложение фасада

Карта сверления – фасад – монтаж INSERTA | под пресс

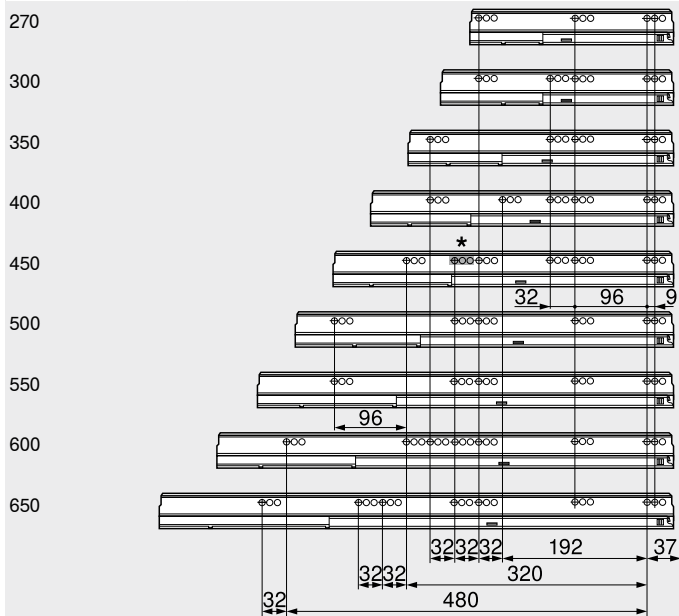


Установочные размеры – задняя стенка



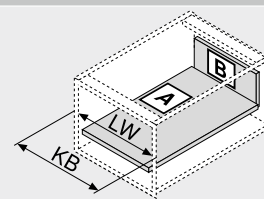
Позиции крепления – направляющие к корпусу

Номинальная длина NL (мм)



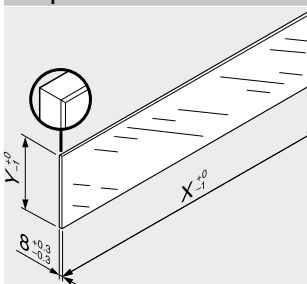
Внутренняя глубина корпуса LT мин. = номинальная длина NL + 3 мм  
\* Группа серийных отверстий только для 578.4501B (30 кг)

Раскрой плит ДСП 16 мм



KB Ширина корпуса  
LW Внутренняя ширина корпуса  
NL Номинальная длина

Раскрой вставки



Вставки	X (мм)	Y (мм)
Боковая	NL – 33	91.5
NL	Номинальная длина	

В комбинации с LEGRABOX | TANDEMBOX согласно стандарту (DIN EN 14749 издание июнь 2016) и в соответствии с заданными размерами обязательно проводить «Испытания на ударную прочность для вертикальных комплектующих из стекла». Таким образом, для соблюдения этого стандарта не требуется специальное безопасное стекло. Обработка верхней кромки: шлифованная плоская кромка с фаской 1 мм ±0.5 мм.

Дополнительная информация

Обзор – TANDEMBOX antaro	263	Принадлежности – задняя стенка из стали	302	<b>Монтаж, демонтаж и регулировка</b> Короткая ссылка <a href="http://www.blum.com/a350">www.blum.com/a350</a>
Обзор – SERVO-DRIVE для LEGRABOX   TANDEMBOX	321	Принадлежности Крепление направляющих к корпусу	300 308	
Обзор – TIP-ON BLUMOTION для TANDEMBOX	313	Обзор – приспособления	561	
Обзор – ORGA-LINE для TANDEMBOX	515	Доп. техническая информация	662	
Обзор – ORGA-LINE для TANDEMBOX	515			
Обзор – CABLOXX	552			
Принадлежности – вставки	300			





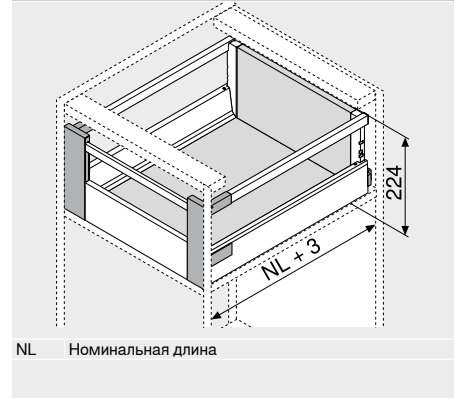
Высокий внутренний ящик – релинг – D

Веб-код  
DQCB6M



- С одинарным релингом
- Возможно использование вставки
- Полное выдвижение скрытых направляющих – плавный ход на весь срок службы мебели
- Установка фасада без инструмента
- Регулировка фасада в трех плоскостях
- Со встроенным **BLUMOTION** для мягкого и бесшумного закрывания, можно использовать с **SERVO-DRIVE**
- Или с **TIP-ON BLUMOTION** для мебели без ручек либо с декоративными ручками

Необходимое пространство



Системы выдвижения

Информация для заказа

1		Направляющие к корпусу, левая/правая
		<b>BLUMOTION</b>
		Динамическая нагрузка (кг)
	Номинальная длина NL (мм)	30      65
	270	578.2701B
	300	578.3001B
	350	578.3501B
	400	578.4001B
	450	578.4501B      576.4501B
	500	578.5001B      576.5001B
	550	578.5501B      576.5501B
	600	578.6001B      576.6001B
	650	576.6501B

2		Комплект царг
		Высота царги (мм)      83.6
		Цвет
	Номинальная длина NL (мм)	SW   TS   R9006
	270	378M2702SA
	300	378M3002SA
	350	378M3502SA
	400	378M4002SA
	450	378M4502SA
	500	378M5002SA
	550	378M5502SA
	600	378M6002SA
	650	378M6502SA

Комплектация:  
2a 1 x Царги, левая/правая  
2b 2 x Элемент брендинга, с логотипом Blum (штампов.), от 1000 шт. с индивид. логотипом

3		Держатель задней стенки, левый/правый
		Цвет      Материал      № арт.
		SW   TS   R9006      Сталь      Z30D000SL

4		Держатели передней панели, левый/правый
		Цвет      Материал      № арт.
		SW   S   WGR      Пластмасса      ZIF.74D0

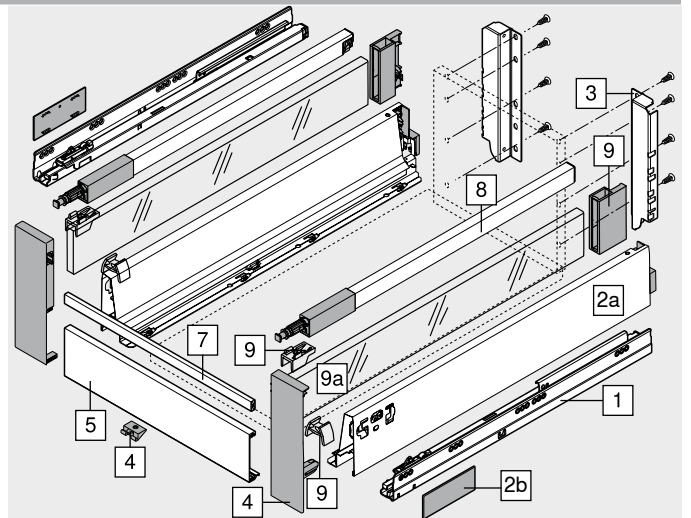
Комплектация:  
4 1 x Держатели передней панели, левый/правый  
4 1 x Фиксатор – Z31A0008  
4 2 x Головки релинга – ZRG.000R5F

5		Передняя панель без паза
		Цвет      Длина (мм)      № арт.
		SW   TS   R9006      1036      Z31L1036A

Раскрой      Внутр. ширина корпуса LW – 132 мм

7		Поперечный релинг
		Цвет      Длина (мм)      № арт.
		SW   TS   R9006      1046      ZRG.1046Z

Раскрой      Внутр. ширина корпуса LW – 122 мм



8		Продольный релинг, левый/правый
		Номинальная длина NL (мм)      Цвет
		SW   TS   R9006
	270	ZRG.207RSIC
	300	ZRG.237RSIC
	350	ZRG.287RSIC
	400	ZRG.337RSIC
	450	ZRG.387RSIC
	500	ZRG.437RSIC
	550	ZRG.487RSIC
	600	ZRG.537RSIC
	650	ZRG.587RSIC

Принадлежности			
9		Комплект держателей вставки	
		Цвет      Материал      № арт.	
		SW   S   WGR      Пластмасса      Z36D0080	

9a		Вставка (боковая)
		Цвет      Материал      № арт.
		Прозр.   сатиниров.      Стекло      Z37Rxx7D
		SW   TS   R9006      Алюминий      2 x      Z37Axx7D

Информацию для заказа см. Принадлежности – вставки

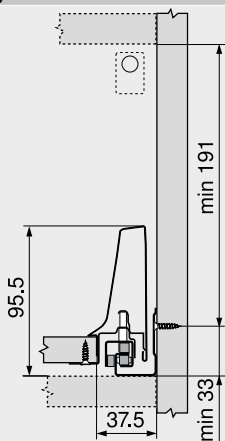
Цвет	SW	Белый шелк	S	Черный
	TS	Терра-черный	WGR	Серый
	R9006	Серый (RAL 9006)		

Высокий внутренний ящик – реллинг – D

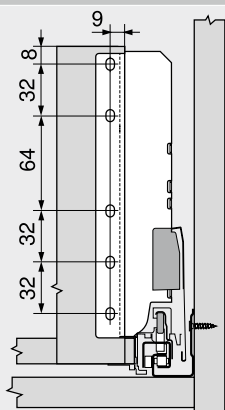
Веб-код  
DQCB6M

Проектирование

Необходимое пространство в корпусе

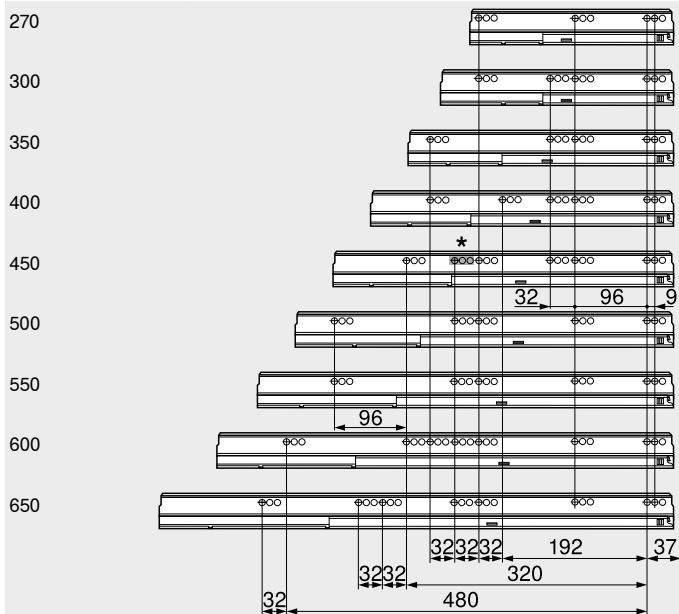


Установочные размеры – задняя стенка



Позиции крепления – направляющие к корпусу

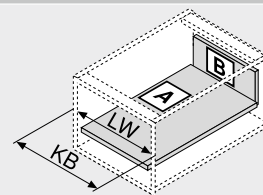
Номинальная длина NL (мм)



Внутренняя глубина корпуса LT мин. = номинальная длина NL + 3 мм  
\* Группа серийных отверстий только для 578.4501B (30 кг)

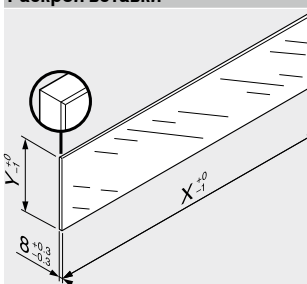
Раскрой плит ДСП 16 мм

<b>B</b>	Задняя стенка 199 мм
LW – 87 мм	
<b>A</b>	Дно Задняя стенка из ДСП NL – 24 мм Задняя стенка из стали NL – 22 мм
LW – 75 мм	



KB Ширина корпуса  
LW Внутренняя ширина корпуса  
NL Номинальная длина

Раскрой вставки



Вставки	X (мм)	Y (мм)
Боковая	NL – 33	91.5
NL	Номинальная длина	

В комбинации с LEGRABOX | TANDEMBOX согласно стандарту (DIN EN 14749 издание июнь 2016) и в соответствии с заданными размерами необязательно проводить «Испытания на ударную прочность для вертикальных комплектующих из стекла». Таким образом, для соблюдения этого стандарта не требуется специальное безопасное стекло. Обработка верхней кромки: шлифованная плоская кромка с фаской 1 мм ±0.5 мм.

Дополнительная информация

Обзор – TANDEMBOX antaro	263	Принадлежности – задняя стенка из стали	302	<b>Монтаж, демонтаж и регулировка</b>
Обзор – SERVO-DRIVE для LEGRABOX   TANDEMBOX	321	Принадлежности	300	
Обзор – TIP-ON BLUMOTION для TANDEMBOX	313	Крепление направляющих к корпусу	308	
Обзор – ORGA-LINE для TANDEMBOX CABLOXX	515	Обзор – приспособления	561	
Принадлежности – вставки	300	Доп. техническая информация	662	



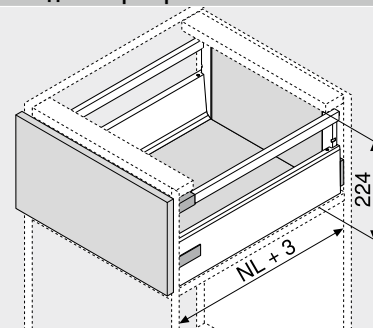
Ящик с высоким фасадом – рельинг – D – царги К

Веб-код  
DQC6YM



- С одинарным рельингом
- Полное выдвижение скрытых направляющих – плавный ход на весь срок службы мебели
- Установка фасада без инструмента
- Регулировка фасада в трех плоскостях
- Со встроенным **BLUMOTION** для мягкого и бесшумного закрывания, можно использовать с **SERVO-DRIVE**
- Или с **TIP-ON BLUMOTION** для мебели без ручек либо с декоративными ручками

Необходимое пространство



NL Номинальная длина

Информация для заказа

1	Направляющие к корпусу, левая/правая	
	<b>BLUMOTION</b>	
Номинальная длина NL (мм)	Динамическая нагрузка (кг)	
	30	65
270	578.2701B	
300	578.3001B	
350	578.3501B	
400	578.4001B	
450	578.4501B	576.4501B
500	578.5001B	576.5001B
550	578.5501B	576.5501B
600	578.6001B	576.6001B
650		576.6501B

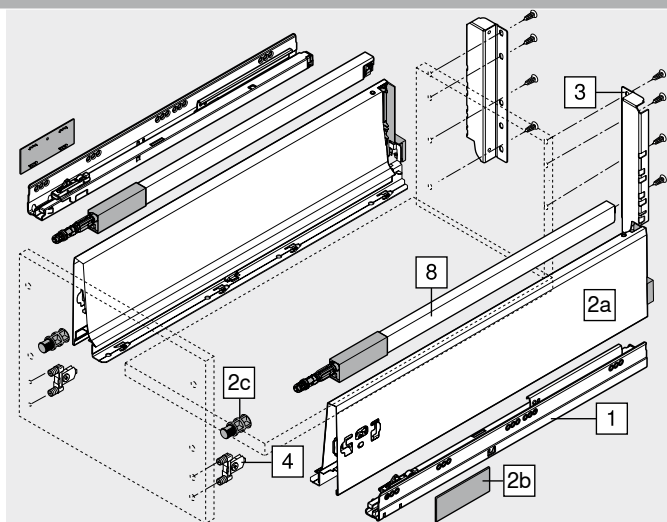
2	Комплект царг	
	Высота царги (мм)	115.6
Номинальная длина NL (мм)	Цвет	
	SW   TS   R9006	
270	378K2702SA	
300	378K3002SA	
350	378K3502SA	
400	378K4002SA	
450	378K4502SA	
500	378K5002SA	
550	378K5502SA	
600	378K6002SA	
650	378K6502SA	

Комплектация:

- 2a 1 x Царги, левая/правая
- 2b 2 x Элемент брендинга, с логотипом Blum (штампов.), от 1000 шт. с индивид. логотипом
- 2c 2 x Установочные дюбели

3	Держатель задней стенки, левый/правый		
	Цвет	Материал	№ арт.
	SW   TS   R9006	Сталь	Z30D000SL

4	Крепление фасада		
	Вид крепления	№ арт.	
	INSERTA	2 x	ZSF.39A2
	На саморезы	2 x	ZSF.35A2
	Под пресс	2 x	ZSF.36A2



8	Продольный рельинг, левый/правый	
	<b>BLUMOTION</b>	
Номинальная длина NL (мм)	Цвет	
	SW   TS   R9006	
270	ZRG.207RSIC	
300	ZRG.237RSIC	
350	ZRG.287RSIC	
400	ZRG.337RSIC	
450	ZRG.387RSIC	
500	ZRG.437RSIC	
550	ZRG.487RSIC	
600	ZRG.537RSIC	
650	ZRG.587RSIC	

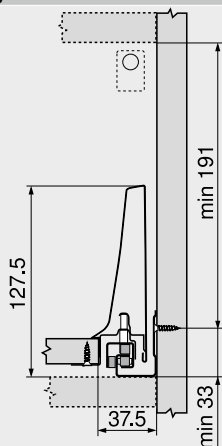
Цвет	Белый шелк	Цвет	R9006	Серый (RAL 9006)
TS	Терра-черный			

Ящик с высоким фасадом – релинг – D – царги К

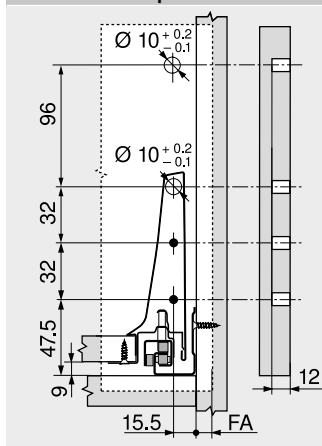
Веб-код  
DQC6YM

Проектирование

Необходимое пространство в корпусе

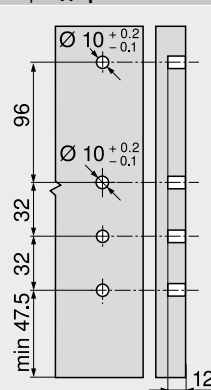


Установочные размеры – фасад – монтаж на саморезы

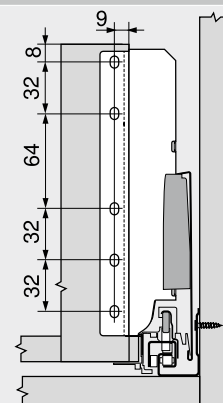


FA Наложение фасада

Карта сверления – фасад – монтаж INSERTA | под пресс

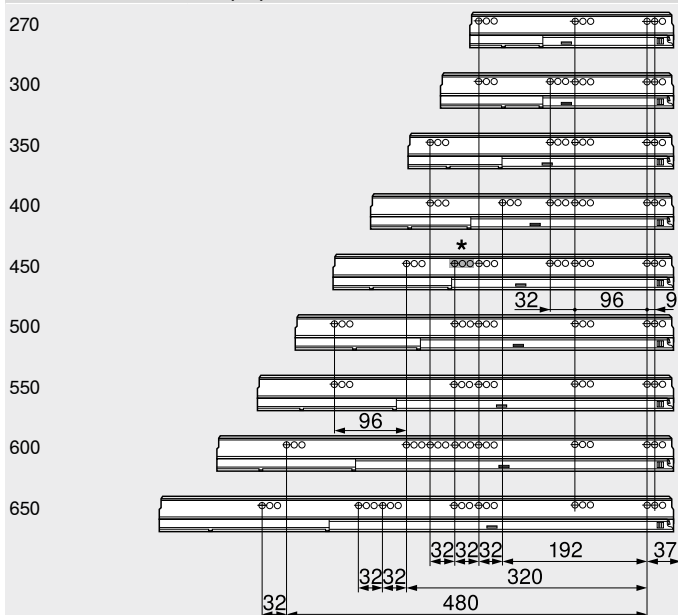


Установочные размеры – задняя стенка



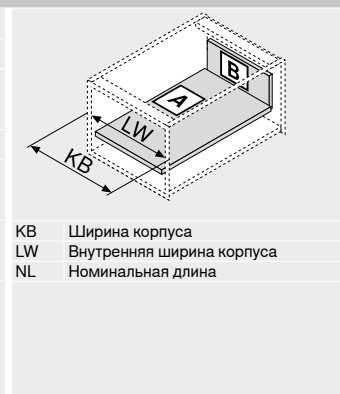
Позиции крепления – направляющие к корпусу

Номинальная длина NL (мм)



Внутренняя глубина корпуса LT мин. = номинальная длина NL + 3 мм  
\* Группа серийных отверстий только для 578.4501B (30 кг)

Раскрой плит ДСП 16 мм



Дополнительная информация

Обзор – TANDEMBOX antaro	263	Принадлежности
Обзор – SERVO-DRIVE для LEGRABOX   TANDEMBOX	321	Крепление направляющих к корпусу
Обзор – TIP-ON BLUMOTION для TANDEMBOX	313	Обзор – приспособления
Обзор – ORGA-LINE для TANDEMBOX	515	Доп. техническая информация
SABLOXX	552	
Принадлежности – задняя стенка из стали	302	

300	Монтаж, демонтаж и регулировка
308	
561	
662	Короткая ссылка

www.blum.com/a350



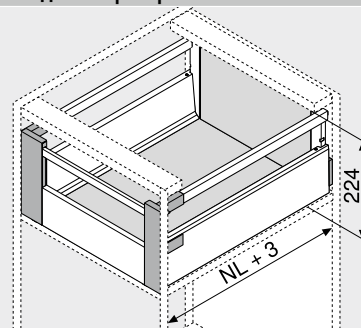
Высокий внутренний ящик – релинг – D – царги K

Веб-код  
DQCBVY



- С одинарным релингом
- Полное выдвижение скрытых направляющих – плавный ход на весь срок службы мебели
- Установка фасада без инструмента
- Регулировка фасада в трех плоскостях
- Со встроенным **BLUMOTION** для мягкого и бесшумного закрывания, можно использовать с **SERVO-DRIVE**
- Или с **TIP-ON BLUMOTION** для мебели без ручек либо с декоративными ручками

Необходимое пространство



NL Номинальная длина

Информация для заказа

1		Направляющие к корпусу, левая/правая	
		<b>BLUMOTION</b>	
		Динамическая нагрузка (кг)	
	Номинальная длина NL (мм)	30                      65	
	270	578.2701B	
	300	578.3001B	
	350	578.3501B	
	400	578.4001B	
	450	578.4501B	576.4501B
	500	578.5001B	576.5001B
	550	578.5501B	576.5501B
	600	578.6001B	576.6001B
	650		576.6501B

2		Комплект царги
		Высота царги (мм)                      115.6
		Цвет
	Номинальная длина NL (мм)	SW   TS   R9006
	270	378K2702SA
	300	378K3002SA
	350	378K3502SA
	400	378K4002SA
	450	378K4502SA
	500	378K5002SA
	550	378K5502SA
	600	378K6002SA
	650	378K6502SA

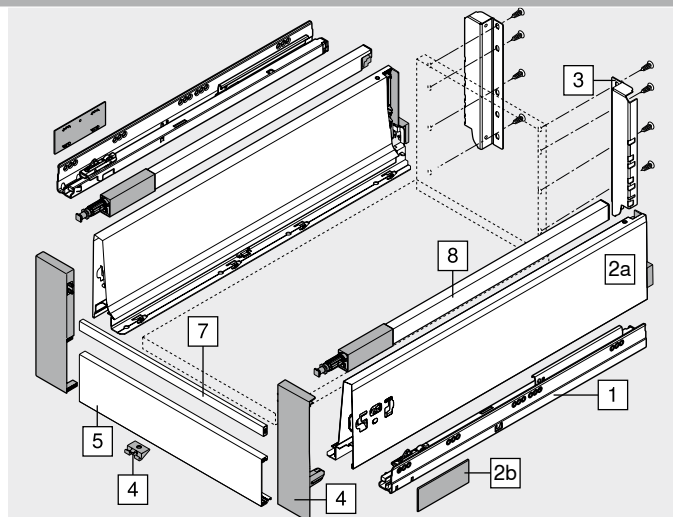
Комплектация:  
**2a** 1 x Царги, левая/правая  
**2b** 2 x Элемент брендинга, с логотипом Blum (штампов.), от 1000 шт. с индивид. логотипом  
**2c** 2 x Установочные дюбели  
 При высоких внутренних ящиках не требуется

3		Держатель задней стенки, левый/правый
		Цвет                      Материал                      № арт.
		SW   TS   R9006                      Сталь                      Z30D000SL

4		Держатели передней панели, левый/правый
		Цвет                      Материал                      № арт.
		SW   S   WGR                      Пластмасса                      ZIF.74D0

Комплектация:  
**4** 1 x Держатели передней панели, левый/правый  
**4** 1 x Фиксатор – Z31A0008  
**4** 2 x Головки релинга – ZRG.000R5F

5		Передняя панель без паза
		Цвет                      Длина (мм)                      № арт.
		SW   TS   R9006                      1036                      Z31L1036A
	Раскрой	Внутр. ширина корпуса LW – 132 мм



7		Поперечный релинг
		Цвет                      Длина (мм)                      № арт.
		SW   TS   R9006                      1046                      ZRG.1046Z
	Раскрой	Внутр. ширина корпуса LW – 122 мм

8		Продольный релинг, левый/правый
		Номинальная длина NL (мм)                      Цвет
		270                      ZRG.207RSIC
		300                      ZRG.237RSIC
		350                      ZRG.287RSIC
		400                      ZRG.337RSIC
		450                      ZRG.387RSIC
		500                      ZRG.437RSIC
		550                      ZRG.487RSIC
		600                      ZRG.537RSIC
		650                      ZRG.587RSIC

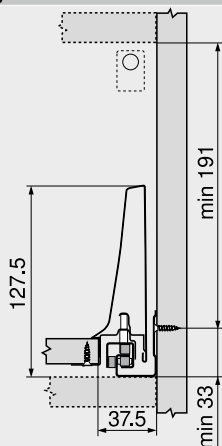
	Цвет	Белый шелк	S	Черный
	TS	Терра-черный	WGR	Серый
	R9006	Серый (RAL 9006)		

Высокий внутренний ящик – реллинг – D – царги K

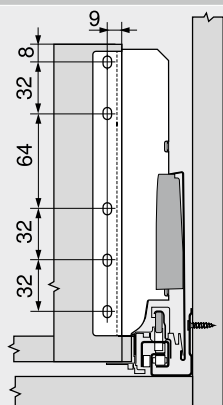
Веб-код  
DQCBVY

Проектирование

Необходимое пространство в корпусе

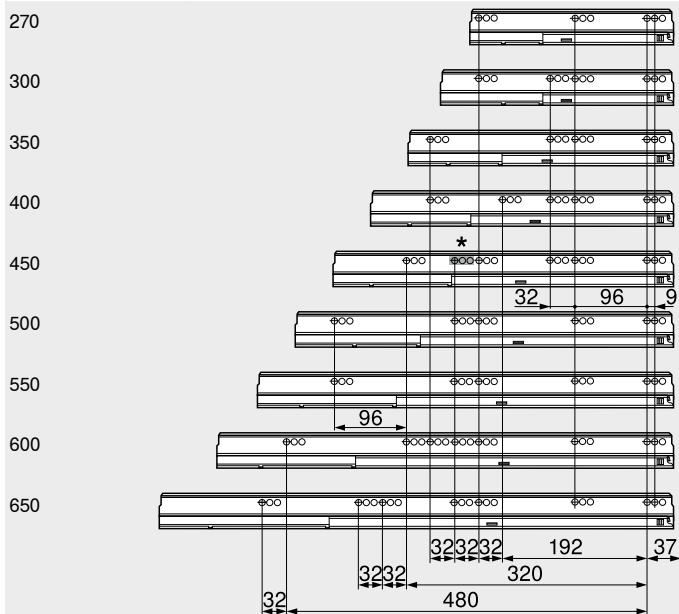


Установочные размеры – задняя стенка



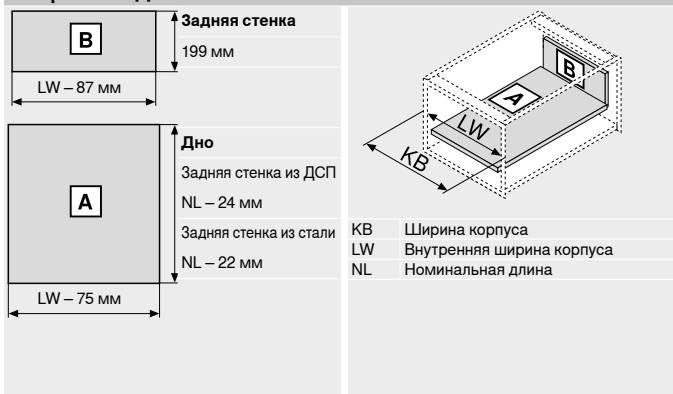
Позиции крепления – направляющие к корпусу

Номинальная длина NL (мм)



Внутренняя глубина корпуса LT мин. = номинальная длина NL + 3 мм  
\* Группа серийных отверстий только для 578.4501B (30 кг)

Раскрой плит ДСП 16 мм



Дополнительная информация

Обзор – TANDEMBOX antaro	263	Принадлежности	300	Монтаж, демонтаж и регулировка
Обзор – SERVO-DRIVE для LEGRABOX   TANDEMBOX	321	Крепление направляющих к корпусу	308	
Обзор – TIP-ON BLUMOTION для TANDEMBOX	313	Обзор – приспособления	561	
Обзор – ORGA-LINE для TANDEMBOX CABLOXX	515	Доп. техническая информация	662	
Принадлежности – задняя стенка из стали	302			Короткая ссылка <a href="http://www.blum.com/a350">www.blum.com/a350</a>





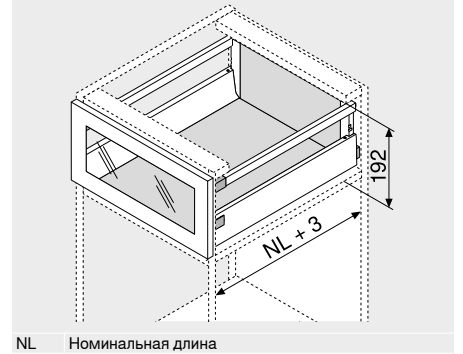
Ящик с высоким фасадом – реллинг – С – алюминиевая рамка

Веб-код  
DQC7NY



- С одинарным реллингом
- Возможно использование вставки
- Полное выдвижение скрытых направляющих – плавный ход на весь срок службы мебели
- Установка фасада без инструмента
- Регулировка фасада в трех плоскостях
- Со встроенным **BLUMOTION** для мягкого и бесшумного закрывания, можно использовать с **SERVO-DRIVE**
- Или с **TIP-ON BLUMOTION** для мебели без ручек либо с декоративными ручками

Необходимое пространство



Информация для заказа

1		Направляющие к корпусу, левая/правая	
		<b>BLUMOTION</b>	
		Динамическая нагрузка (кг)	
	Номинальная длина NL (мм)	30      65	
	270	578.2701B	
	300	578.3001B	
	350	578.3501B	
	400	578.4001B	
	450	578.4501B	576.4501B
	500	578.5001B	576.5001B
	550	578.5501B	576.5501B
	600	578.6001B	576.6001B
	650		576.6501B

2		Комплект царг
		Высота царги (мм)      83.6
		Цвет
	Номинальная длина NL (мм)	SW   TS   R9006
	270	378M2702SA
	300	378M3002SA
	350	378M3502SA
	400	378M4002SA
	450	378M4502SA
	500	378M5002SA
	550	378M5502SA
	600	378M6002SA
	650	378M6502SA

Комплектация:

- 2a 1 x Царги, левая/правая  
2b 2 x Элемент брендинга, с логотипом Blum (штампов.), от 1000 шт. с индивид. логотипом

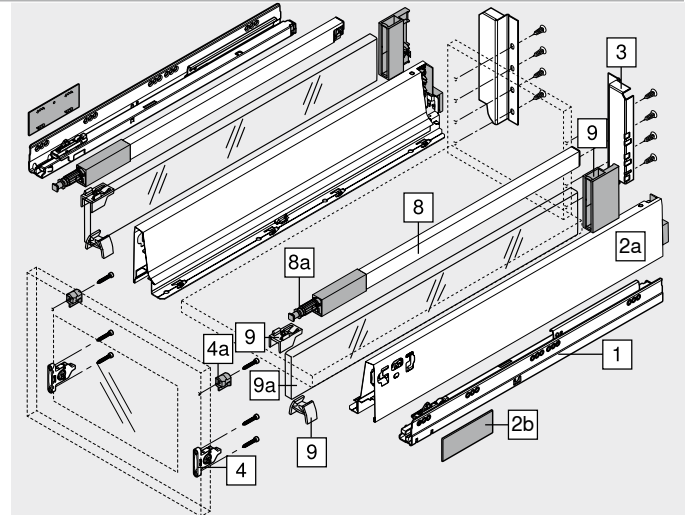
3		Держатель задней стенки, левый/правый	
	Цвет	Материал	№ арт.
	SW   TS   R9006	Сталь	Z30C000S

4		Крепление фасада
	Вид крепления	№ арт.
	На саморезы	2 x ZSF.35A2

4a		Адаптер для алюминиевой рамки	
	Цвет	Материал	№ арт.
	Нейтральный	Пластмасса	2 x ZRF.2200.01

Используйте винты с потайной головкой Ø 3,5 мм (Головка Ø 7 мм)!

Цвет	Цвет		
SW	Белый шелк	S	Черный
TS	Терра-черный	WGR	Серый
R9006	Серый (RAL 9006)		



8		Продольный реллинг, левый/правый
	Номинальная длина NL (мм)	Цвет
		SW   TS   R9006
	270	ZRG.207RSIC
	300	ZRG.237RSIC
	350	ZRG.287RSIC
	400	ZRG.337RSIC
	450	ZRG.387RSIC
	500	ZRG.437RSIC
	550	ZRG.487RSIC
	600	ZRG.537RSIC
	650	ZRG.587RSIC

8a		Головка реллинга	
	Цвет	Материал	№ арт.
	Нейтральный	Пластмасса	2 x ZRG.000R5F

9		Комплект держателей вставки	
	Цвет	Материал	№ арт.
	SW   S   WGR	Пластмасса	Z36C0080

9a		Вставка (боковая)	
	Цвет	Материал	№ арт.
	Прозр.   сатиниров.	Стекло	Z37Rxx7C
	SW   TS   R9006	Алюминий	2 x Z37Axx7C

Информацию для заказа см. Принадлежности – вставки

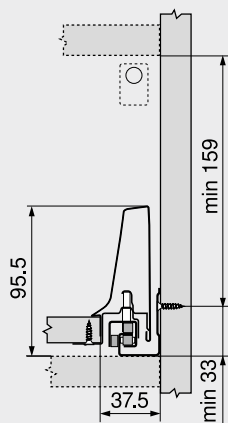


Ящик с высоким фасадом – релинг – С – алюминиевая рамка

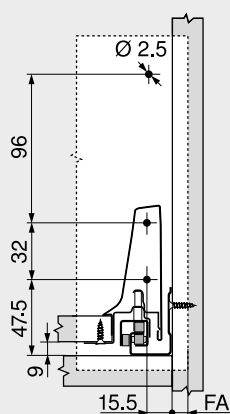
Веб-код  
DQC7NY

Проектирование

Необходимое пространство в корпусе

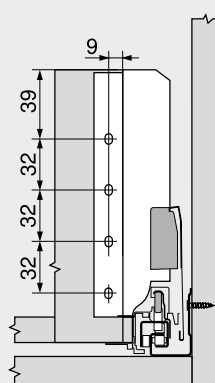


Установочные размеры – фасад – монтаж на саморезы



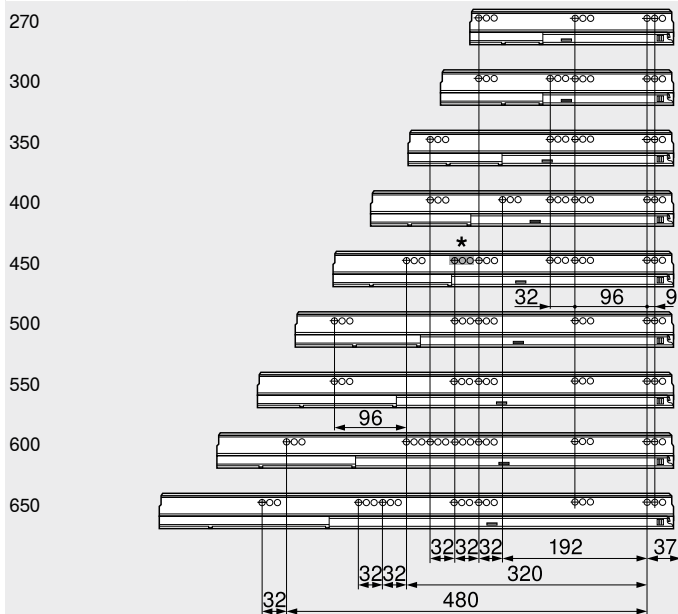
FA Наложение фасада

Установочные размеры – задняя стенка



Позиции крепления – направляющие к корпусу

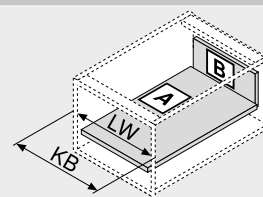
Номинальная длина NL (мм)



Внутренняя глубина корпуса LT мин. = номинальная длина NL + 3 мм  
\* Группа серийных отверстий только для 578.4501B (30 кг)

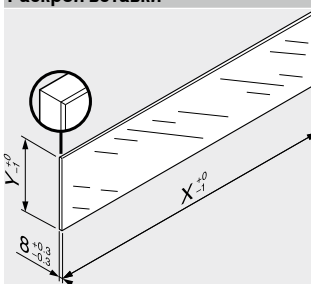
Раскрой плит ДСП 16 мм

<b>B</b>	Задняя стенка	167 мм
LW – 87 мм		
<b>A</b>	Дно	Задняя стенка из ДСП
NL – 24 мм		
NL – 22 мм		Задняя стенка из стали
LW – 75 мм		



KB Ширина корпуса  
LW Внутренняя ширина корпуса  
NL Номинальная длина

Раскрой вставки



Вставки	X (мм)	Y (мм)
Боковая	NL – 33	59.5
NL	Номинальная длина	

В комбинации с LEGRABOX | TANDEMBOX согласно стандарту (DIN EN 14749 издание июнь 2016) и в соответствии с заданными размерами необязательно проводить «Испытания на ударную прочность для вертикальных комплектующих из стекла». Таким образом, для соблюдения этого стандарта не требуется специальное безопасное стекло. Обработка верхней кромки: шлифованная плоская кромка с фаской 1 мм ±0.5 мм.

Дополнительная информация

Обзор – TANDEMBOX antaro	263	Принадлежности – задняя стенка из стали	302	<b>Монтаж, демонтаж и регулировка</b>  <b>Короткая ссылка</b> <a href="http://www.blum.com/a350">www.blum.com/a350</a>
Обзор – SERVO-DRIVE для LEGRABOX   TANDEMBOX	321	Принадлежности	300	
Обзор – TIP-ON BLUMOTION для TANDEMBOX	313	Крепление направляющих к корпусу	308	
Обзор – ORGA-LINE для TANDEMBOX	515	Обзор – приспособления	561	
Обзор – ORGA-LINE для TANDEMBOX	515	Доп. техническая информация	662	
Обзор – CABLOXX	552			
Принадлежности – вставки	300			



Ящик с высоким фасадом – релинг – D – алюминиевая рамка

Веб-код  
DQC8DA



- С одинарным релингом
- Возможно использование вставки
- Полное выдвижение скрытых направляющих – плавный ход на весь срок службы мебели
- Установка фасада без инструмента
- Регулировка фасада в трех плоскостях
- Со встроенным **BLUMOTION** для мягкого и бесшумного закрывания, можно использовать с **SERVO-DRIVE**
- Или с **TIP-ON BLUMOTION** для мебели без ручек либо с декоративными ручками

Необходимое пространство



NL Номинальная длина

Информация для заказа

1		Направляющие к корпусу, левая/правая
		<b>BLUMOTION</b>
		Динамическая нагрузка (кг)
Номинальная длина NL (мм)	30	65
270	578.2701B	
300	578.3001B	
350	578.3501B	
400	578.4001B	
450	578.4501B	576.4501B
500	578.5001B	576.5001B
550	578.5501B	576.5501B
600	578.6001B	576.6001B
650	578.6501B	576.6501B

2		Комплект царг
		Высота царги (мм) 83.6
		Цвет
Номинальная длина NL (мм)	SW   TS   R9006	
270	378M2702SA	
300	378M3002SA	
350	378M3502SA	
400	378M4002SA	
450	378M4502SA	
500	378M5002SA	
550	378M5502SA	
600	378M6002SA	
650	378M6502SA	

Комплектация:

- 2a 1 x Царги, левая/правая  
2b 2 x Элемент брендинга, с логотипом Blum (штампов.), от 1000 шт. с индивид. логотипом

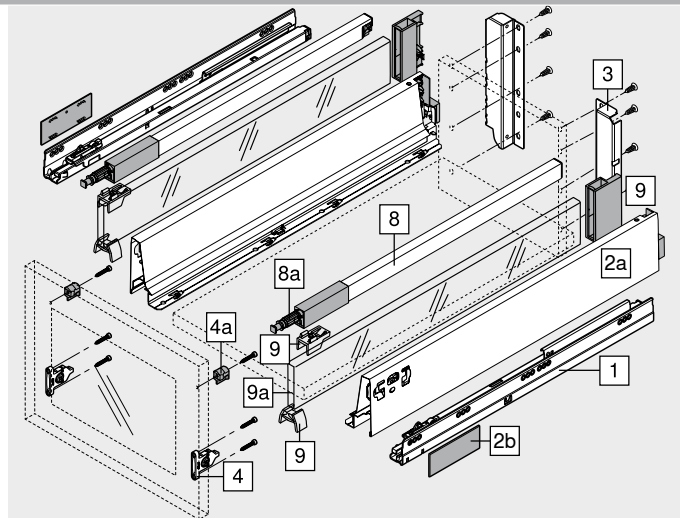
3		Держатель задней стенки, левый/правый	
	Цвет	Материал	№ арт.
	SW   TS   R9006	Сталь	Z30D000SL

4		Крепление фасада
	Вид крепления	№ арт.
	На саморезы	2 x ZSF.35A2

4a		Адаптер для алюминиевой рамки	
	Цвет	Материал	№ арт.
	Нейтральный	Пластмасса	2 x ZRF.2200.01

Используйте винты с потайной головкой Ø 3,5 мм (Головка Ø 7 мм)!

Цвет	Белый шелк	Цвет	С	Черный
SW	Терра-черный	TS	WGR	Серый
R9006	Серый (RAL 9006)			



8		Продольный релинг, левый/правый
	Номинальная длина NL (мм)	Цвет
		SW   TS   R9006
270	ZRG.207RSIC	
300	ZRG.237RSIC	
350	ZRG.287RSIC	
400	ZRG.337RSIC	
450	ZRG.387RSIC	
500	ZRG.437RSIC	
550	ZRG.487RSIC	
600	ZRG.537RSIC	
650	ZRG.587RSIC	

8a		Головка релинга	
	Цвет	Материал	№ арт.
	Нейтральный	Пластмасса	2 x ZRG.000R5F

9		Комплект держателей вставки	
	Цвет	Материал	№ арт.
	SW   S   WGR	Пластмасса	Z36D0080

9a		Вставка (боковая)	
	Цвет	Материал	№ арт.
	Прозр.   сатиниров.	Стекло	Z37Rxx7D
	SW   TS   R9006	Алюминий	2 x Z37Axx7D

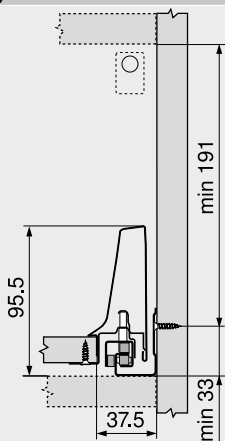
Информацию для заказа см. Принадлежности – вставки

Ящик с высоким фасадом – релинг – D – алюминиевая рамка

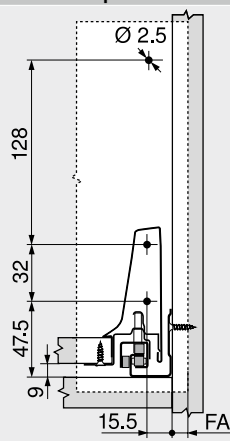
Веб-код  
DQC8DA

Проектирование

Необходимое пространство в корпусе

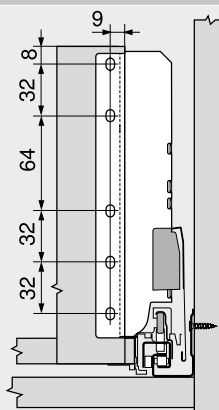


Установочные размеры – фасад – монтаж на саморезы



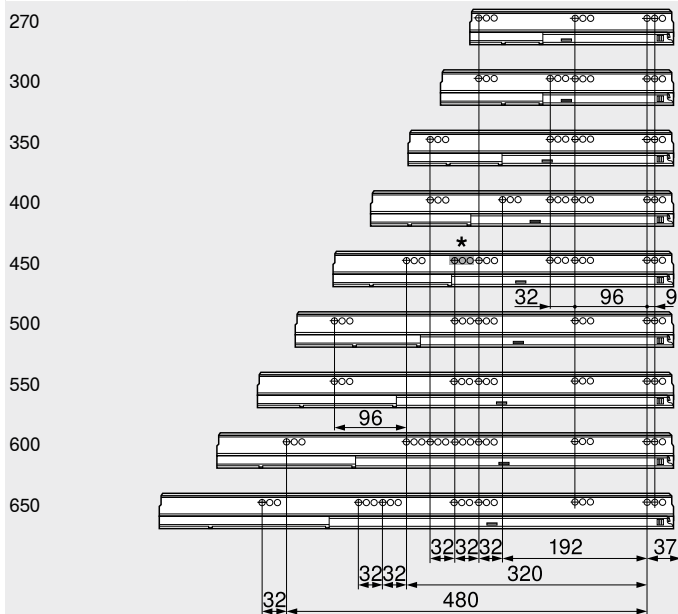
FA Наложение фасада

Установочные размеры – задняя стенка



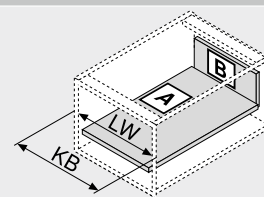
Позиции крепления – направляющие к корпусу

Номинальная длина NL (мм)



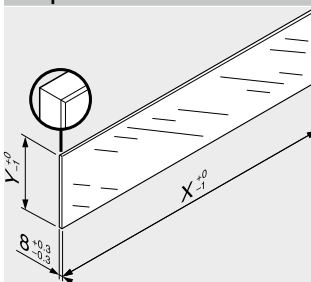
Внутренняя глубина корпуса LT мин. = номинальная длина NL + 3 мм  
\* Группа серийных отверстий только для 578.4501B (30 кг)

Раскрой плит ДСП 16 мм



KB Ширина корпуса  
LW Внутренняя ширина корпуса  
NL Номинальная длина

Раскрой вставки



Вставки	X (мм)	Y (мм)
Боковая	NL – 33	91.5
NL	Номинальная длина	

В комбинации с LEGRABOX | TANDEMBOX согласно стандарту (DIN EN 14749 издание июнь 2016) и в соответствии с заданными размерами необязательно проводить «Испытания на ударную прочность для вертикальных комплектующих из стекла». Таким образом, для соблюдения этого стандарта не требуется специальное безопасное стекло. Обработка верхней кромки: шлифованная плоская кромка с фаской 1 мм ±0.5 мм.

Дополнительная информация

Обзор – TANDEMBOX antaro	263	Принадлежности – задняя стенка из стали	302	<b>Монтаж, демонтаж и регулировка</b>  <b>Короткая ссылка</b> <a href="http://www.blum.com/a350">www.blum.com/a350</a>
Обзор – SERVO-DRIVE для LEGRABOX   TANDEMBOX	321	Принадлежности	300	
Обзор – TIP-ON BLUMOTION для TANDEMBOX	313	Крепление направляющих к корпусу	308	
Обзор – ORGA-LINE для TANDEMBOX	515	Обзор – приспособления	561	
Обзор – ORGA-LINE для TANDEMBOX	515	Доп. техническая информация	662	
Обзор – CABLOXX	552			
Принадлежности – вставки	300			



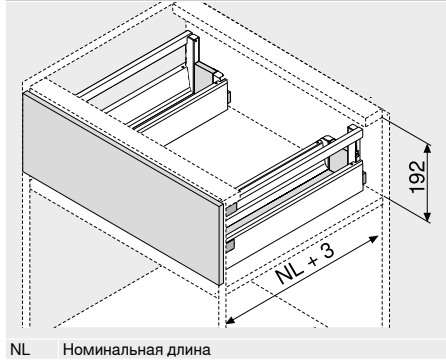
Ящик с высоким фасадом – релинг – С

Веб-код  
DQC92M



- Можно реализовать со стандартными комплектующими
- С одинарным релингом
- Возможно использование вставки
- Полное выдвижение скрытых направляющих – плавный ход на весь срок службы мебели
- Установка фасада без инструмента
- Регулировка фасада в трех плоскостях
- Со встроенным **BLUMOTION** для мягкого и бесшумного закрывания, можно использовать с **SERVO-DRIVE**
- Или с **TIP-ON BLUMOTION** для мебели без ручек либо с декоративными ручками

Необходимое пространство



Информация для заказа

<b>1</b>	Направляющие к корпусу, левая/правая	
	<b>BLUMOTION</b>	
Номинальная длина NL (мм)	Динамическая нагрузка (кг)	
	30	65
450	578.4501B	
500	578.5001B	
550	578.5501B	
600	578.6001B	576.6001B
650		576.6501B

<b>2</b>	Комплект внешних царг	
	Высота царги (мм) 83.6	
Номинальная длина NL (мм)	Цвет	
	SW   TS   R9006	
450	378M4502SA	
500	378M5002SA	
550	378M5502SA	
600	378M6002SA	
650	378M6502SA	

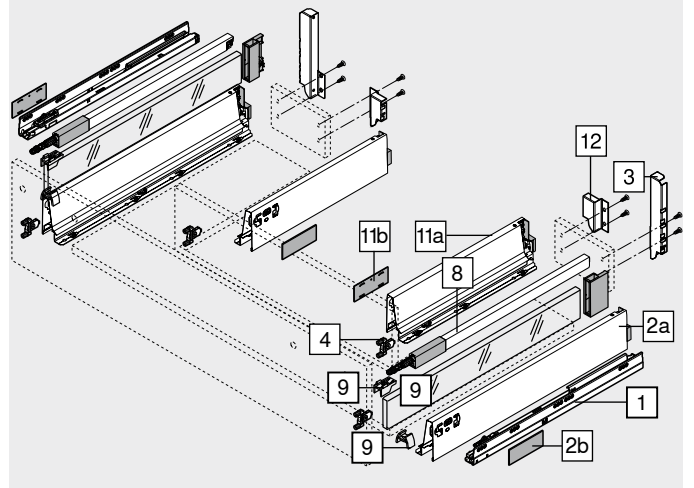
Комплектация:  
2a 1 x Царги, левая/правая  
2b 2 x Элемент брендинга, с логотипом Blum (штампов.), от 1000 шт. с индивид. логотипом

<b>3</b>	Держатель задней стенки ящика под мойку, левый/правый		
	Цвет	Материал	№ арт.
	SW   TS   R9006	Сталь	Z30C000S.22

<b>4</b>	Крепление фасада		
	Вид крепления	№ арт.	
	INSERTA	4 x	ZSF.39A2
	На саморезы	4 x	ZSF.35A2
	Под пресс	4 x	ZSF.36A2

<b>8</b>	Продольный релинг, левый/правый	
	Цвет	
Номинальная длина NL (мм)	SW   TS   R9006	
450	ZRG.387RSIC	
500	ZRG.437RSIC	
550	ZRG.487RSIC	
600	ZRG.537RSIC	
650	ZRG.587RSIC	

Цвет	SW	Белый шелк	S	Черный
	TS	Терра-черный	WGR	Серый
	R9006	Серый (RAL 9006)		



<b>11</b>	Комплект внутренних царг	
	Высота царги (мм) 83.6	
Номинальная длина NL (мм)	Цвет	
	SW   TS   R9006	
270	378M2702SA	
300	378M3002SA	
350	378M3502SA	
400	378M4002SA	
450	378M4502SA	
500	378M5002SA	

Комплектация:  
11a 1 x Царги, левая/правая  
11b 2 x Заглушки, с индивидуальным логотипом от 1000 шт.  
Мы рекомендуем для рационального использования полезного пространства  
Номинальная длина NL внешних царг (№ 2) – номинальная длина NL внутренних царг (№ 11) = мин. 150 мм

<b>12</b>	Держатель задней стенки, левый/правый		
	Цвет	Материал	№ арт.
	SW   TS   R9006	Сталь	Z30M000S.04

Принадлежности

<b>9</b>	Комплект держателей вставки		
	Цвет	Материал	№ арт.
	SW   S   WGR	Пластмасса	Z36C0080

<b>9a</b>	Вставка (боковая)		
	Цвет	Материал	№ арт.
	Прозр.   сатиниров.	Стекло	Z37Rxx7C
	SW   TS   R9006	Алюминий	Z37Axx7C
			2 x

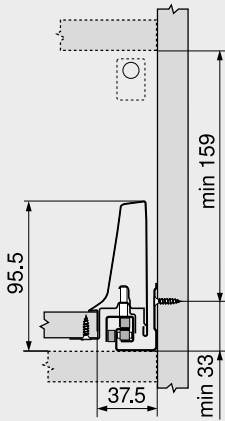
Информацию для заказа см. Принадлежности – вставки

Ящик с высоким фасадом – релинг – С

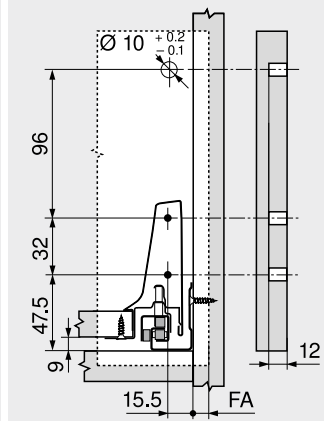
Веб-код  
DQC92M

Проектирование

Необходимое пространство в корпусе

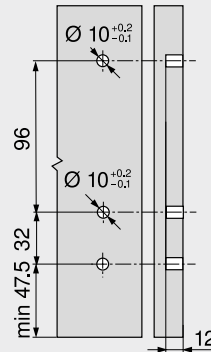


Установочные размеры – фасад – монтаж на саморезы

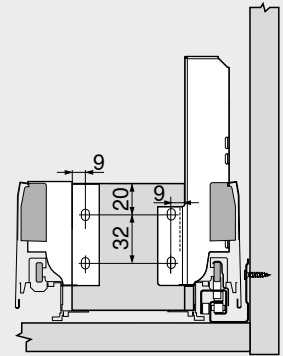


FA Наложение фасада

Карта сверления – фасад – монтаж INSERTA | под пресс

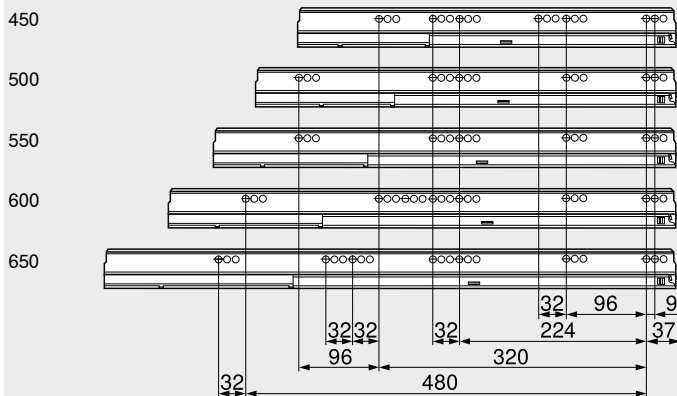


Установочные размеры – задняя стенка



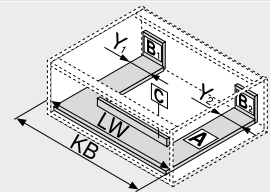
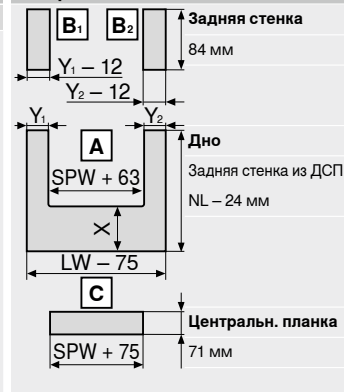
Позиции крепления – направляющие к корпусу

Номинальная длина NL (мм)



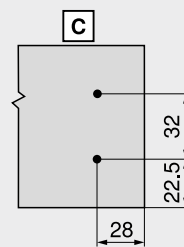
Внутренняя глубина корпуса LT мин. = номинальная длина NL + 3 мм

Раскрой плит ДСП 16 мм



KB	Ширина корпуса	
LW	Внутренняя ширина корпуса	
NL	Номинальная длина	
SPW	Внутренняя ширина между внутренними цапгами	
X	NL внешней цапги – NL внутренней цапги – 10 мм	
Y мин. (мм)	Y макс. (мм)	
<b>BLUMOTION</b>	<b>TIP-ON BLUMOTION</b>	
48	75	225

Карта сверления – центральная планка



Дополнительная информация

Обзор – TANDEMBOX antaro	263	Принадлежности	300	Монтаж, демонтаж и регулировка
Обзор – SERVO-DRIVE для LEGRABOX   TANDEMBOX	321	Крепление направляющих к корпусу	308	
Обзор – TIP-ON BLUMOTION для TANDEMBOX	313	Обзор – приспособления	561	
Обзор – ORGA-LINE для TANDEMBOX CABLOXX	515	Доп. техническая информация	662	
Принадлежности – вставки	300			
				Короткая ссылка
				<a href="http://www.blum.com/a350">www.blum.com/a350</a>



Ящик с высоким фасадом – релинг – D

Веб-код  
DQC9RY



- Можно реализовать со стандартными комплектующими
- С одинарным релингом
- Возможно использование вставки
- Полное выдвижение скрытых направляющих – плавный ход на весь срок службы мебели
- Установка фасада без инструмента
- Регулировка фасада в трех плоскостях
- Со встроенным **BLUMOTION** для мягкого и бесшумного закрывания, можно использовать с **SERVO-DRIVE**
- Или с **TIP-ON BLUMOTION** для мебели без ручек либо с декоративными ручками

Необходимое пространство



Системы выдвижения

Информация для заказа

<b>1</b>	Направляющие к корпусу, левая/правая	
	<b>BLUMOTION</b>	
Номинальная длина NL (мм)	Динамическая нагрузка (кг)	
	30	65
450	578.4501B	
500	578.5001B	
550	578.5501B	
600	578.6001B	576.6001B
650		576.6501B

<b>2</b>	Комплект внешних цаг	
	Высота цагри (мм) 83.6	
Номинальная длина NL (мм)	Цвет	
	SW   TS   R9006	
450	378M4502SA	
500	378M5002SA	
550	378M5502SA	
600	378M6002SA	
650	378M6502SA	

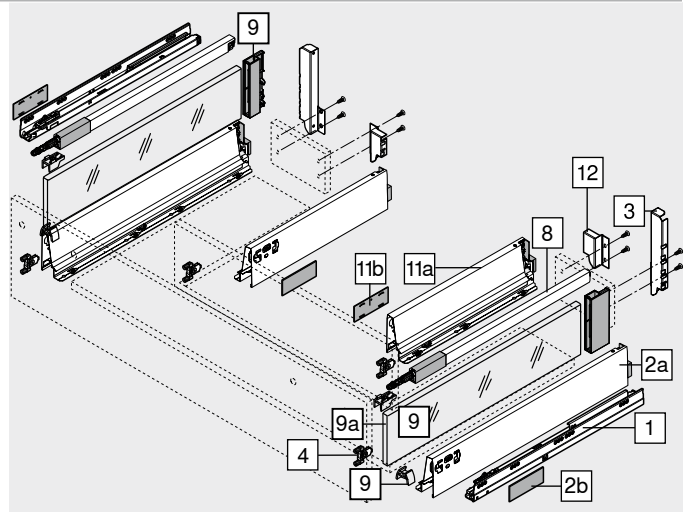
Комплектация:  
2a 1 x Цагри, левая/правая  
2b 2 x Элемент брендинга, с логотипом Blum (штампов.), от 1000 шт. с индивид. логотипом

<b>3</b>	Держатель задней стенки ящика под мойку, левый/правый		
	Цвет	Материал	№ арт.
	SW   TS   R9006	Сталь	Z30D000S.22

<b>4</b>	Крепление фасада		
	Вид крепления	№ арт.	
	INSERTA	4 x	ZSF.39A2
	На саморезы	4 x	ZSF.35A2
	Под пресс	4 x	ZSF.36A2

<b>8</b>	Продольный релинг, левый/правый	
	Цвет	
Номинальная длина NL (мм)	SW   TS   R9006	
450	ZRG.387RSIC	
500	ZRG.437RSIC	
550	ZRG.487RSIC	
600	ZRG.537RSIC	
650	ZRG.587RSIC	

Цвет	Цвет	Цвет	Цвет
SW Белый шелк	S Черный	WGR Серый	
TS Терра-черный			
R9006 Серый (RAL 9006)			



<b>11</b>	Комплект внутренних цаг	
	Высота цагри (мм) 83.6	
Номинальная длина NL (мм)	Цвет	
	SW   TS   R9006	
270	378M2702SA	
300	378M3002SA	
350	378M3502SA	
400	378M4002SA	
450	378M4502SA	
500	378M5002SA	

Комплектация:  
11a 1 x Цагри, левая/правая  
11b 2 x Заглушки, с индивидуальным логотипом от 1000 шт.  
Мы рекомендуем для рационального использования полезного пространства  
Номинальная длина NL внешних цаг (№ 2) – номинальная длина NL внутренних цаг (№ 11) = мин. 150 мм

<b>12</b>	Держатель задней стенки, левый/правый		
	Цвет	Материал	№ арт.
	SW   TS   R9006	Сталь	Z30M000S.04

Принадлежности

<b>9</b>	Комплект держателей вставки		
	Цвет	Материал	№ арт.
	SW   S   WGR	Пластмасса	Z36D00080

<b>9a</b>	Вставка (боковая)		
	Цвет	Материал	№ арт.
	Прозр.   сатиниров.	Стекло	Z37Rxx7D
	SW   TS   R9006	Алюминий	Z37Axx7D
			2 x

Информацию для заказа см. Принадлежности – вставки

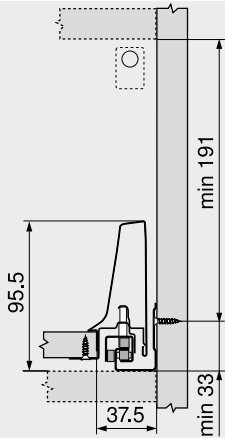


Ящик с высоким фасадом – релинг – D

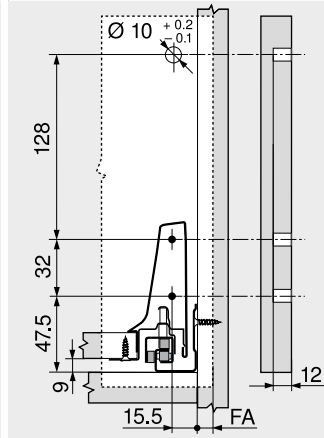
Веб-код  
DQC9RY

Проектирование

Необходимое пространство в корпусе

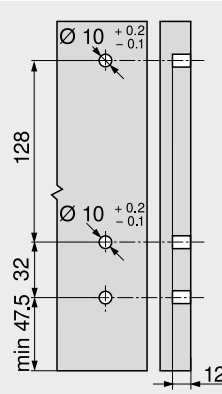


Установочные размеры – фасад – монтаж на саморезы

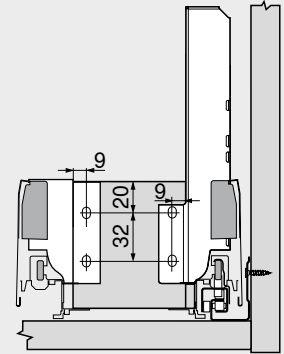


FA Наложение фасада

Карта сверления – фасад – монтаж INSERTA | под пресс

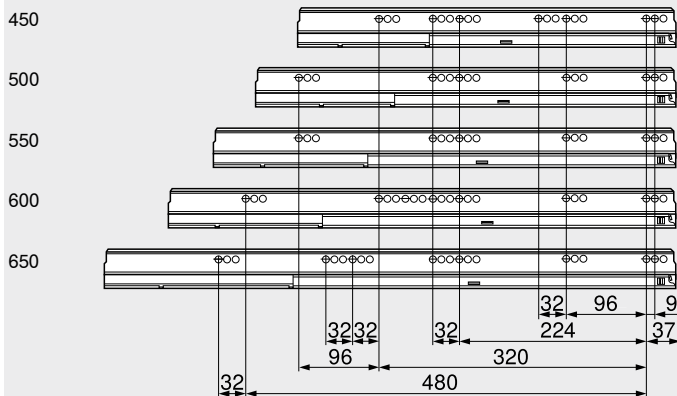


Установочные размеры – задняя стенка



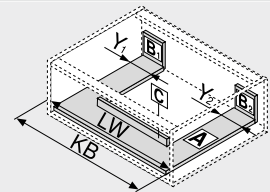
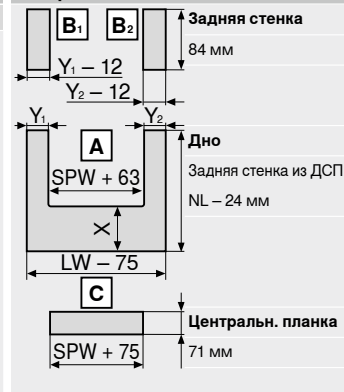
Позиции крепления – направляющие к корпусу

Номинальная длина NL (мм)



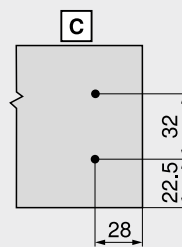
Внутренняя глубина корпуса LT мин. = номинальная длина NL + 3 мм

Раскрой плит ДСП 16 мм



KB	Ширина корпуса
LW	Внутренняя ширина корпуса
NL	Номинальная длина
SPW	Внутренняя ширина между внутренними цапгами
X = NL внешней цапги – NL внутренней цапги – 10 мм	
Y мин. (мм)	Y макс. (мм)
<b>BLUMOTION</b>	<b>TIP-ON BLUMOTION</b>
48	75 225

Карта сверления – центральная планка



Дополнительная информация

Обзор – TANDEMBOX antaro	263	Принадлежности
Обзор – SERVO-DRIVE для LEGRABOX   TANDEMBOX	321	Крепление направляющих к корпусу
Обзор – TIP-ON BLUMOTION для TANDEMBOX	313	Обзор – приспособления
Обзор – ORGA-LINE для TANDEMBOX	515	Доп. техническая информация
SABLOXX	552	
Принадлежности – вставки	300	

300	Монтаж, демонтаж и регулировка
308	
561	
662	Короткая ссылка

Монтаж, демонтаж и регулировка

www.blum.com/a350





SPACE TOWER

Веб-код  
DQGRMM



- Множество вариантов исполнения шкафа для запасов, который можно оснастить полками и внутренними ящиками
- Удобный доступ с трех сторон
- Открывание ящичков по-отдельности обеспечивает хороший обзор и возможность вынимать содержимое сверху
- Даже тяжело нагруженные ящики открываются без усилий
- Высокие боковины и задняя стенка обеспечивают надежное хранение запасов
- Внутренние разделители ORGA-LINE обеспечивают порядок и удобное хранение в ящике
- Возможны различные габариты корпуса



Информация для заказа

Рекомендации по использованию	Стр.
Внутренний ящик – М	270
Высокий внутренний ящик – релинг – С	278
Высокий внутренний ящик – релинг – D	282
ORGA-LINE для TANDEMBOX antaro – поперечный разделитель	524
ORGA-LINE для TANDEMBOX antaro – поперечный релинг	525
Петля CLIP top BLUMOTION 155°	86

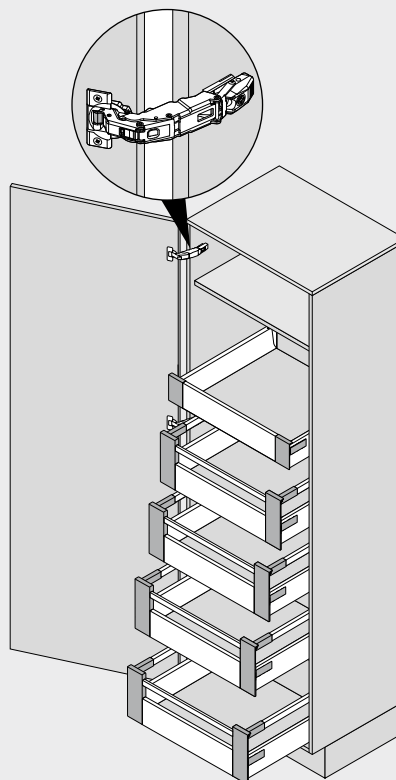
**Рекомендуется**  
Ширина корпуса КВ (мм)  
275–1200

Проектирование

Помощь при проектировании и заказе

Короткая ссылка

[www.blum.com/planningtools](http://www.blum.com/planningtools)



Дополнительная информация

Обзор – TANDEMBOX antaro	263	Доп. техническая информация	662
Обзор – SERVO-DRIVE для LEGRABOX   TANDEMBOX	321		
Обзор – ORGA-LINE для TANDEMBOX	515		
Петля CLIP top BLUMOTION 155°	86		
Обзор – BLUMOTION для дверей	171		
Принадлежности	300		
Обзор – приспособления	561		

Монтаж, демонтаж и регулировка

Короткая ссылка

[www.blum.com/a350](http://www.blum.com/a350)



SPACE TOWER

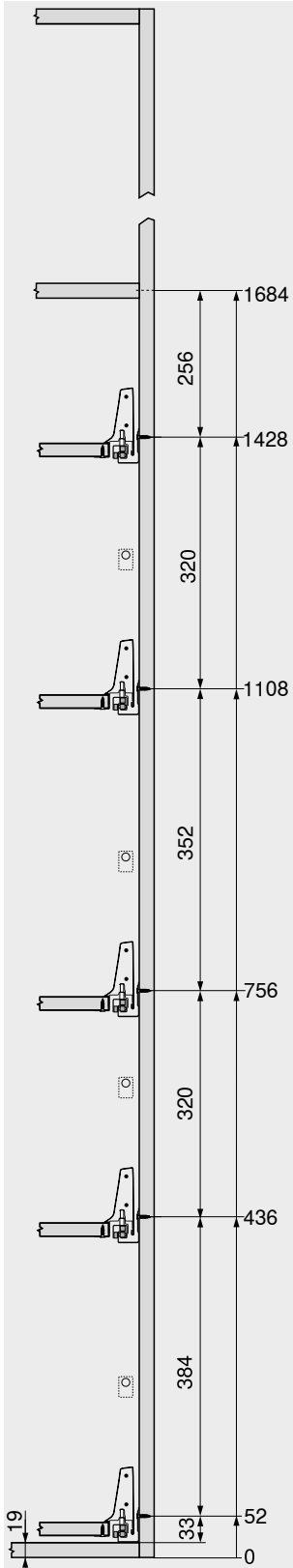
Веб-код

DQGRMM

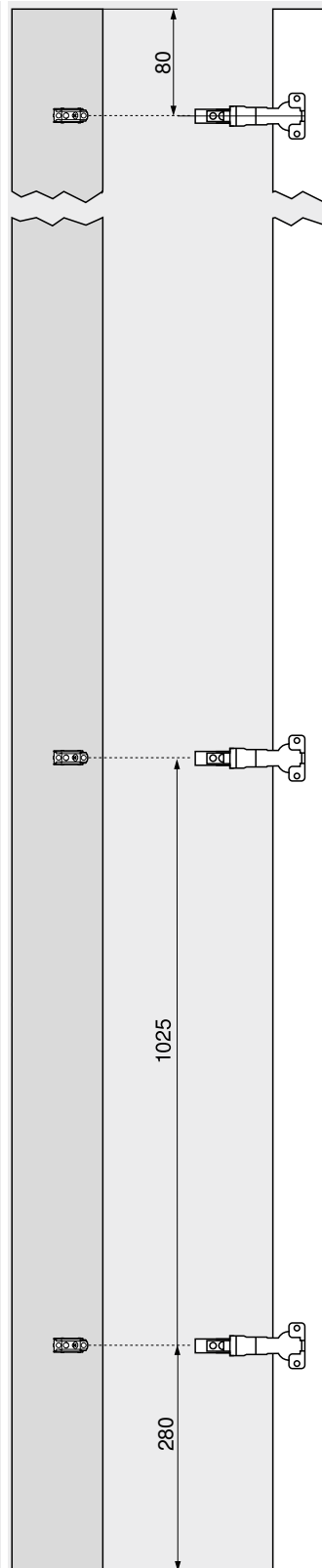
Проектирование

Рекомендуется

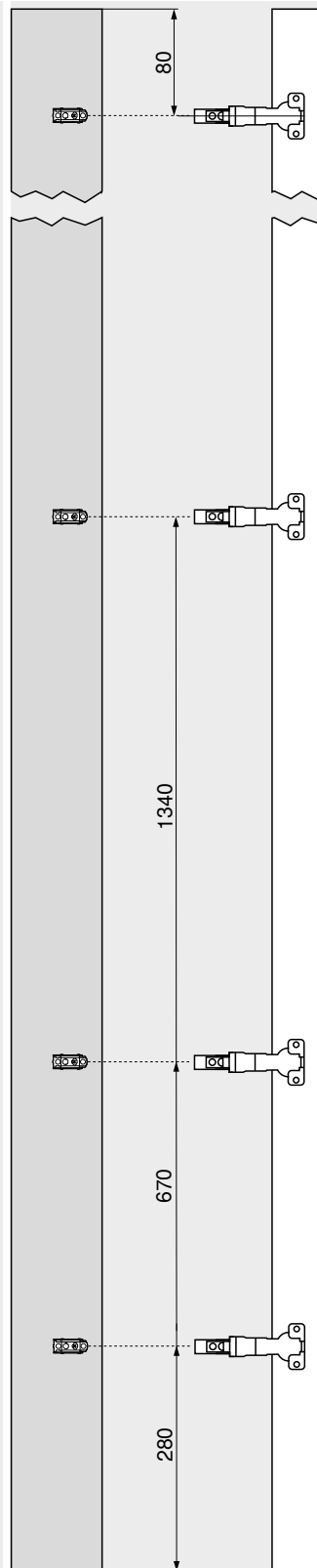
Расположение в корпусе



Карта сверления – фасад



Карта сверления – фасад



В верхнем уровне шкафа рекомендуется использовать полки для лучшего обзора содержимого

Внутренние ящики обеспечивают удобный доступ к содержимому с трех сторон. Использование ящика с высокой задней стенкой позволяет предотвратить выпадение содержимого сзади

Установка ящиков на разной высоте обеспечивает достаточно пространства сверху для хранения высоких предметов

Петля с нулевым входением CLIP top BLUMOTION 155° позволяет оптимально использовать всю имеющуюся ширину корпуса

Если установить нижнюю петлю выше, самый нижний ящик можно сместить вниз до упора. Таким образом каждый сантиметр полезного пространства будет использован по назначению

Дополнительная информация

Количество петель

670

SPACE TWIN

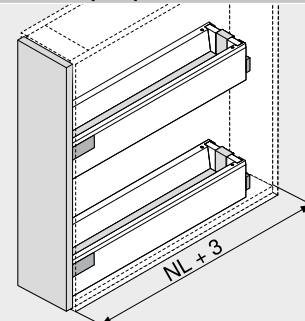
Веб-код

DQGV5A



- Высокая стабильность благодаря диагонально расположенным направляющим
- Со встроенным **BLUMOTION** для мягкого и бесшумного закрывания
- Высокая динамическая нагрузка 20 кг на обе направляющие
- Ширина корпуса KB 200 мм

Необходимое пространство



NL Номинальная длина

Информация для заказа

Рекомендации по использованию	Стр.
Стандартный ящик – М	268
Стандартный ящик – К	272
Ящик с высоким фасадом – релинг – С	276
Ящик с высоким фасадом – релинг – D	280
Ящик с высоким фасадом – релинг – D – царги К	284
Ширина корпуса KB (мм) 200	

Дополнительная информация

Обзор – TANDEMBOX antaro	263	<b>Монтаж, демонтаж и регулировка</b>
Обзор – TIP-ON BLUMOTION для TANDEMBOX	313	
Принадлежности	300	<b>Короткая ссылка</b> <a href="http://www.blum.com/a350">www.blum.com/a350</a>
Обзор – приспособления	561	
Доп. техническая информация	662	

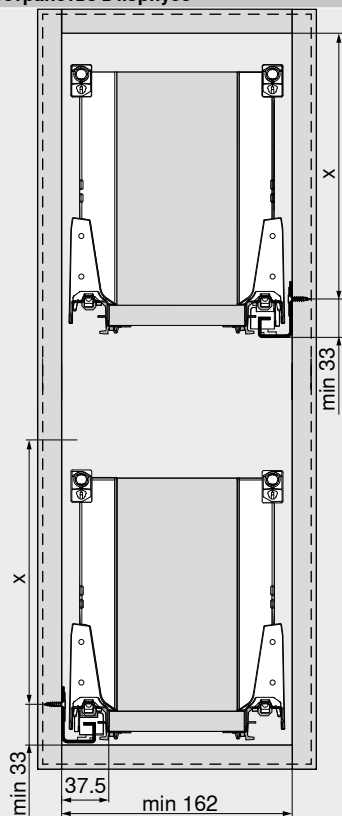


SPACE TWIN

Веб-код  
DQGV5A

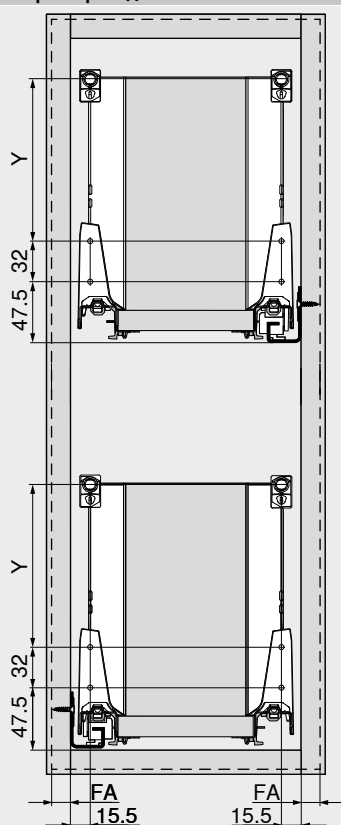
Проектирование

Необходимое пространство в корпусе



Высота установки	X (мм)
M	65,5
K	97,5
C	159
D	191

Установочные размеры – фасад



Высота установки	Высота царги	Боковина	Y (мм)
M	M	–	–
K	K	–	32
C	M	Релинг	96
D	M	Релинг	128
D	K	Релинг	32 + 96
FA	Наложение фасада		

Вставка из стекла



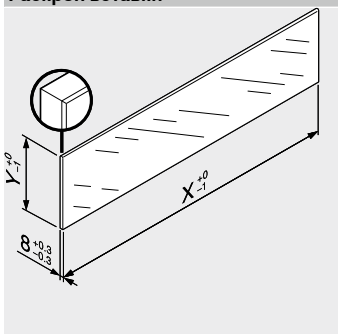
- Возможность нарастить боковину и расставить акценты
- Цвет: прозрачное | сатинированное
- Материал: стекло без надписи

Информация для заказа

9a	Вставка из стекла (боковая)	
	Цвет	Прозр.   сатиниров.
Номинальная длина NL (мм)	Высота	
	C	D
270	Z37R237C	Z37R237D
300	Z37R267C	Z37R267D
350	Z37R317C	Z37R317D
400	Z37R367C	Z37R367D
450	Z37R417C	Z37R417D
500	Z37R467C	Z37R467D
550	Z37R517C	Z37R517D
600	Z37R567C	Z37R567D
650	Z37R617C	Z37R617D
Комплектация:		
9a 2 x Вставка из стекла		

Проектирование

Раскрой вставки



Высота	Вставки	X (мм)	Y (мм)
C	Боковая	NL – 33	59.5
D	Боковая	NL – 33	91.5
NL	Номинальная длина		

В комбинации с LEGRABOX | TANDEMBOX согласно стандарту (DIN EN 14749 издание июнь 2016) и в соответствии с заданными размерами необязательно проводить «Испытания на ударную прочность для вертикальных комплектующих из стекла». Таким образом, для соблюдения этого стандарта не требуется специальное безопасное стекло. Обработка верхней кромки: шлифованная плоская кромка с фаской 1 мм ±0.5 мм.

Дополнительная информация

Обзор – TANDEMBOX antaro	263
Обзор – приспособления	561
Доп. техническая информация	662

Монтаж, демонтаж и регулировка

Короткая ссылка  
[www.blum.com/a350](http://www.blum.com/a350)



### Вставка из алюминия



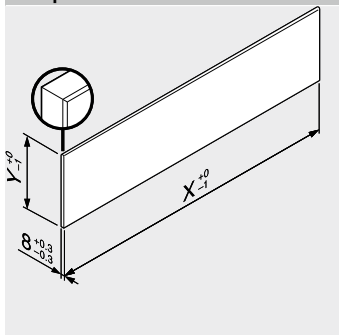
- Возможность нарастить боковину и расставить акценты
- Под раскрой
- Цвет: белый шелк | terra-черный | серый (RAL 9006)
- Материал: алюминий

#### Информация для заказа

<b>9a</b>		<b>Вставка из алюминия (боковая)</b>	
		Цвет SW   TS   R9006	
<b>Номинальная длина NL (мм)</b>		<b>Высота</b>	
	<b>C</b>	<b>D</b>	
450	2 x	Z37A417C	Z37A417D
500	2 x	Z37A467C	Z37A467D
550	2 x	Z37A517C	Z37A517D
650	2 x	Z37A617C	Z37A617D
<b>Комплектация:</b>			
9a 1 x Вставка из алюминия			
<b>Цвет</b>			
SW Белый шелк			
TS Terra-черный			
R9006 Серый (RAL 9006)			

#### Проектирование

##### Раскрой вставки



Высота	Вставки	X (мм)	Y (мм)
C	Боковая	NL – 33	59.5
D	Боковая	NL – 33	91.5
NL	Номинальная длина		

#### Дополнительная информация

Обзор – TANDEMBOX antaro  
Обзор – приспособления  
Доп. техническая информация

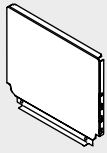
263  
561  
662

**Монтаж, демонтаж и регулировка**

Короткая ссылка  
[www.blum.com/a350](http://www.blum.com/a350)



Задняя стенка из стали



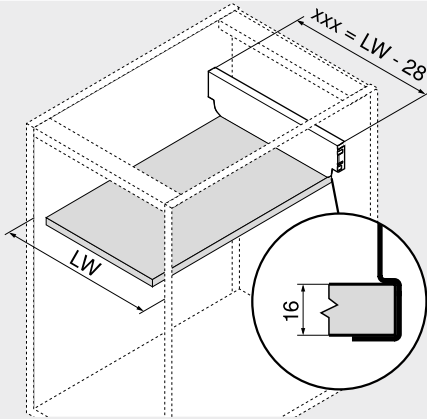
- Для TANDEMBOX
- Цвет: белый шелк | terra-черный | серый (RAL 9006)
- Материал: сталь

Информация для заказа

Высота задней стенки	№ арт.
N	Z30NxxxS.6
M	Z30MxxxS.6
K	Z30KxxxS.6
C	Z30CxxxS.6
D	Z30DxxxS.6

Проектирование

Расчет ширины



$xxx = LW - 28$

Пример

Высота задней стенки M

LW = 567 мм

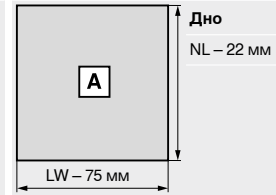
539 мм = 567 – 28 мм

Заказ

Z30M539S.6

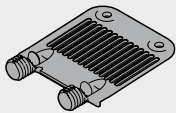
xxx Ширина задней стенки  
LW Внутренняя ширина корпуса

Раскрой плит ДСП 16 мм



NL Номинальная длина  
LW Внутренняя ширина корпуса

Стабилизатор фасада/дна



- Для стабилизации широких и высоких фасадов
- Опора под широкое дно ящика
- Требуется:

**Высота фасада FH < 300 мм:**

Ширина корпуса KB > 900 мм: 1 шт.

**Высота фасада FH ≥ 300 мм:**

Ширина корпуса KB < 450 мм: 1 шт.

Ширина корпуса KB ≥ 450 мм: 2 шт.

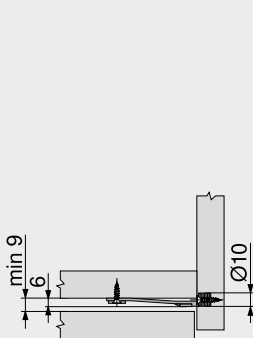
Ширина корпуса KB > 900 мм: 3 шт.

Информация для заказа

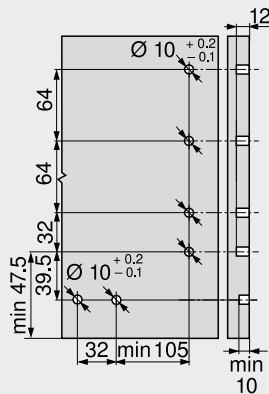
Вид крепления	Цвет	№ арт.
EXPANDO	Темно-серый (RAL 7037)	Z96.10E1

Проектирование

Необходимое пространство в корпусе

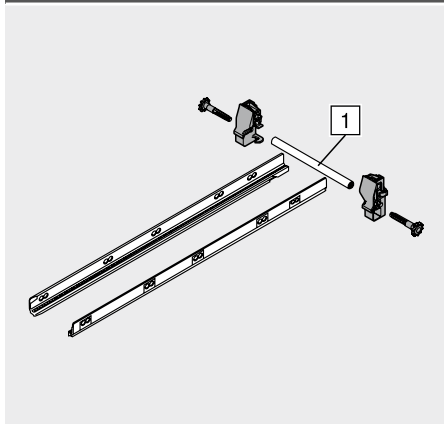


Карта сверления – фасад





Боковой стабилизатор – монтаж сверху



- Дополнительная боковая стабилизация сверхшироких ящиков с высоким фасадом
- Рекомендация: ширина корпуса KB 900–1200 мм
- Алюминиевый вал подходит для KB до 1200 мм, под раскрой
- Подходит для использования с SERVO-DRIVE

Информация для заказа

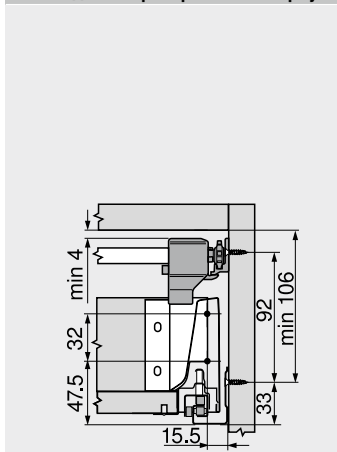
Номинальная длина NL (мм)	№ арт.
450	ZST.450BA
500	ZST.500BA
550	ZST.550BA
600	ZST.600BA
650	ZST.650BA

Раскрой

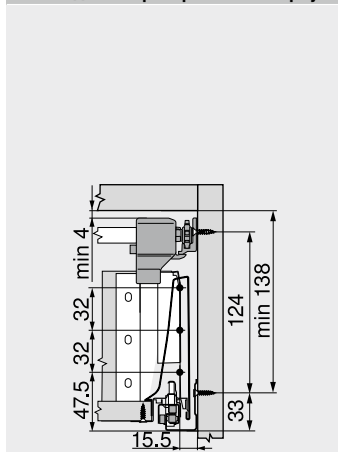
1 Внутр. ширина корпуса LW – 86 мм

Проектирование

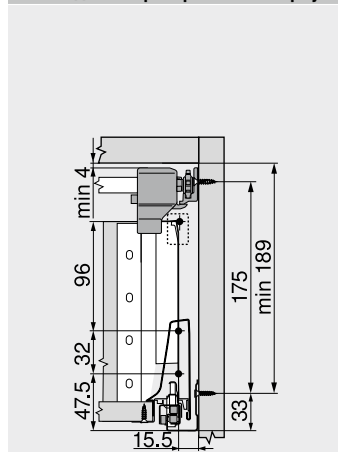
Необходимое пространство в корпусе    Необходимое пространство в корпусе    Необходимое пространство в корпусе    Необходимое пространство в корпусе



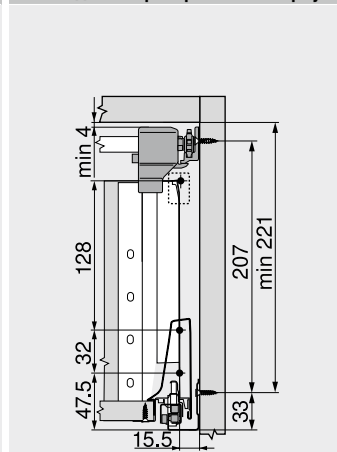
Высота M



Высота K



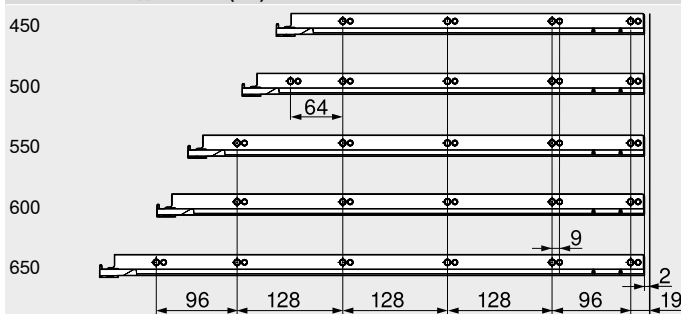
Высота C



Высота D

Расстояние между отверстиями – боковой стабилизатор

Номинальная длина NL (мм)



Внутренняя глубина корпуса LT мин. = номинальная длина NL + 3 мм

Дополнительная информация

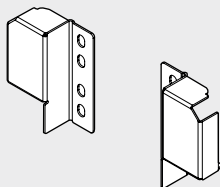
Обзор – TANDEMBOX antaro	263
Обзор – приспособления	561
Доп. техническая информация	662

Монтаж, демонтаж и регулировка

Короткая ссылка  
[www.blum.com/a350](http://www.blum.com/a350)



Держатель рельнга



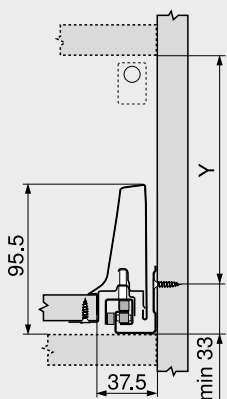
- Цвет: белый шелк | terra-черный | серый (RAL 9006)
- Материал: сталь

Информация для заказа

Обозначение	№ арт.
Держатель рельнга	ZRR.5200

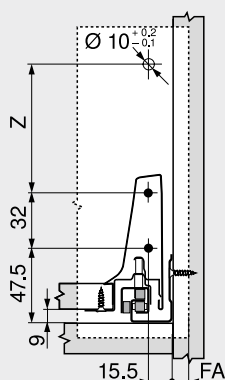
Проектирование

Необходимое пространство в корпусе



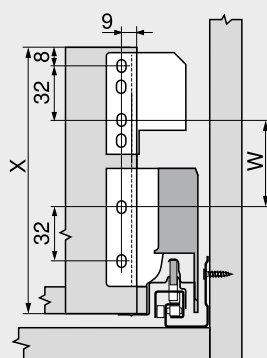
Свободное размещение  
Y = X - 4 мм  
X Высота задней стенки

Установочные размеры – фасад – монтаж на саморезы



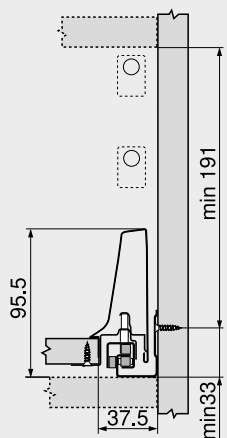
Свободное размещение  
Z = X - 71 мм  
X Высота задней стенки  
FA Наложение фасада

Установочные размеры – задняя стенка



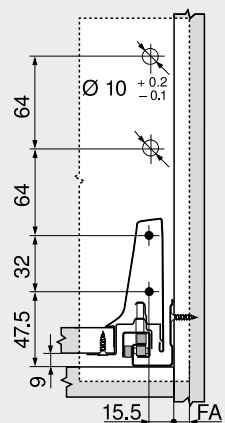
Свободное размещение  
W = X - 103 мм  
X Высота задней стенки

Необходимое пространство в корпусе



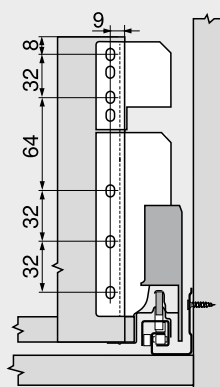
Высота D – двойной рельнг (держатель задней стенки, высота B)

Установочные размеры – фасад – монтаж на саморезы



Высота D – двойной рельнг (держатель задней стенки, высота B)  
FA Наложение фасада

Установочные размеры – задняя стенка

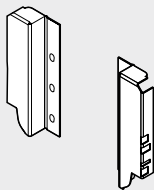


Высота D – двойной рельнг (держатель задней стенки, высота B)

Дополнительная информация

Обзор – TANDEMBOX antaro	263	Доп. техническая информация	662
Принадлежности – задняя стенка из стали	302		
Обзор – приспособления	561		

Держатель задней стенки, высота В



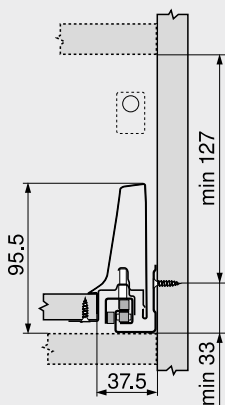
- Для TANDEMBOX
- Цвет: белый шелк | terra-черный | серый (RAL 9006)
- Материал: сталь

Информация для заказа

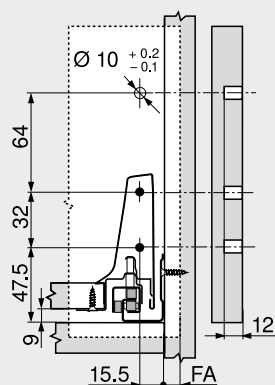
Обозначение	№ арт.
Держатель задней стенки, высота В	Z30B000S.04
Раскрой	
Высота задней стенки	135 мм

Проектирование

Необходимое пространство в корпусе

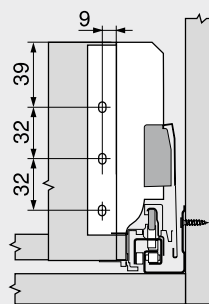


Установочные размеры – фасад – монтаж на саморезы



FA Наложение фасада

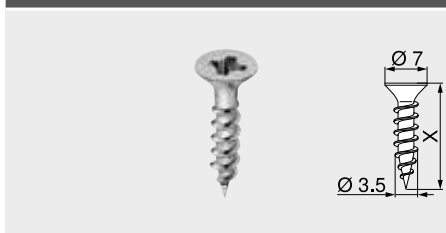
Установочные размеры – задняя стенка



Дополнительная информация

Обзор – TANDEMBOX antaro	263
Обзор – приспособления	561
Доп. техническая информация	662

## Саморезы

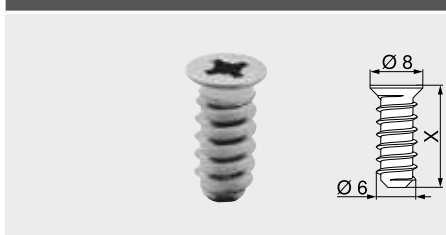
**Ø 3.5 мм**


- Ø 3.5 мм
- Цвет: никелированный
- Материал: сталь

**Информация для заказа**

X (мм)	№ арт.
15.0	609.1500
17.0	609.1700

## Евровинты

**Ø 6.0 мм**


- Ø 6 мм
- Диаметр сверления Ø 5 мм
- Цвет: никелированный
- Материал: сталь

**Информация для заказа**

X (мм)	№ арт.
10.0	661.1000.HG
11.5	661.1150.HG
13.0	661.1300.HG
14.5	661.1450.HG
20.0	661.2000.HG

## Центровочное сверло

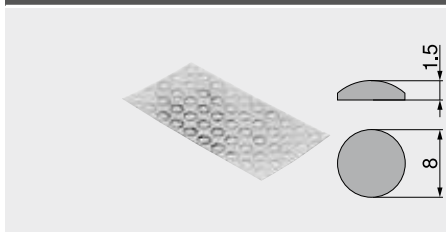


- Ø 2.7 мм, длина сверла 70 мм
- Для предварительного сверления под саморезы Ø 3.5 мм
- Глубина сверления до 8 мм
- Материал: закаленная сталь

**Информация для заказа**

Обозначение	№ арт.
Центровочное сверло	M01.ZZ03.01
Запасное сверло	M01.ZZB3

## Самоклеящийся амортизатор

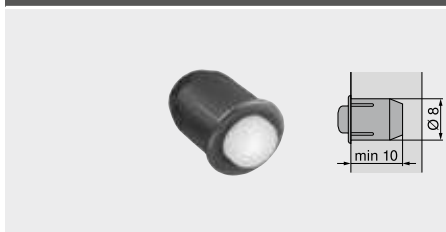


- Для смягчения удара
- Цвет: нейтральный
- Материал: пластмасса

**Информация для заказа**

Обозначение	№ арт.
Самоклеящийся амортизатор	993.710

## Врезной амортизатор



- Для смягчения удара
- Зазор между фасадом и корпусом 2 мм
- Состоит из двух частей
- Цвет: серый (RAL 9006)
- Материал: пластмасса

**Информация для заказа**

Обозначение	№ арт.
Врезной амортизатор	993.706

### Крестовая отвертка



- Крест, размер PZ2
- Длина без рукоятки 100 мм
- Длина отвертки 200 мм
- Ручка оранжевого цвета с логотипом “Blum”
- Цвет: черный/оранжевый
- Материал: пластмасса/сталь

#### Информация для заказа

Обозначение	№ арт.
Крестовая отвертка	303.756.1

### Шлицевая отвертка

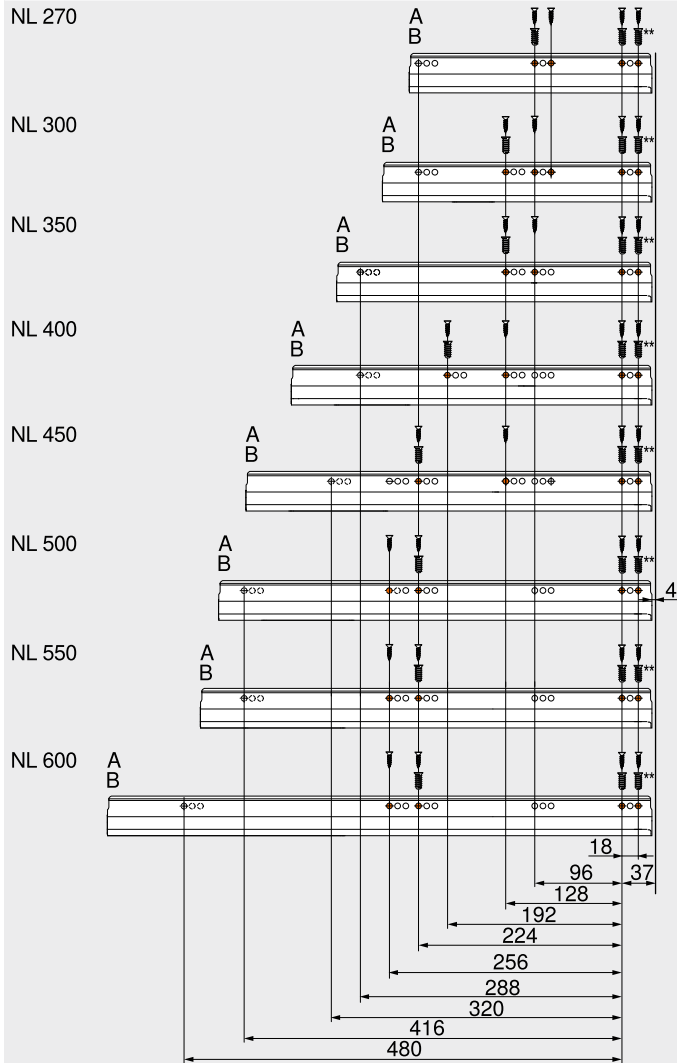


- Шлиц, размер 1.0 x 5.5 мм
- Длина без рукоятки 125 мм
- Длина отвертки 225 мм
- Ручка оранжевого цвета с логотипом “Blum”
- Цвет: черный/оранжевый
- Материал: пластмасса/сталь

#### Информация для заказа

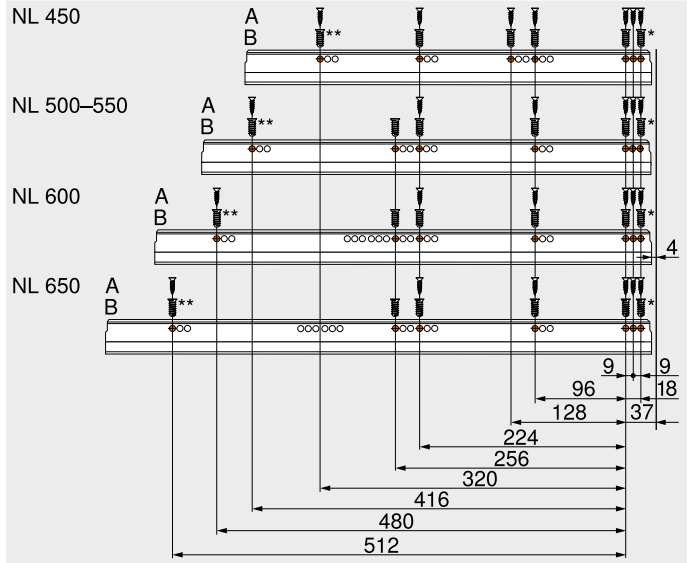
Обозначение	№ арт.
Шлицевая отвертка	314.928.1

Направляющая к корпусу 578 – 30 кг



NL Номинальная длина  
 A Саморез Ø 4 x 15 мм  
 B Евровинт, № арт. 661.1450.HG  
 \*\* Для большей стабильности (опционально)  
 Можно заменить саморезом Ø 4 x 15 мм

Направляющая к корпусу 576 – 65 кг



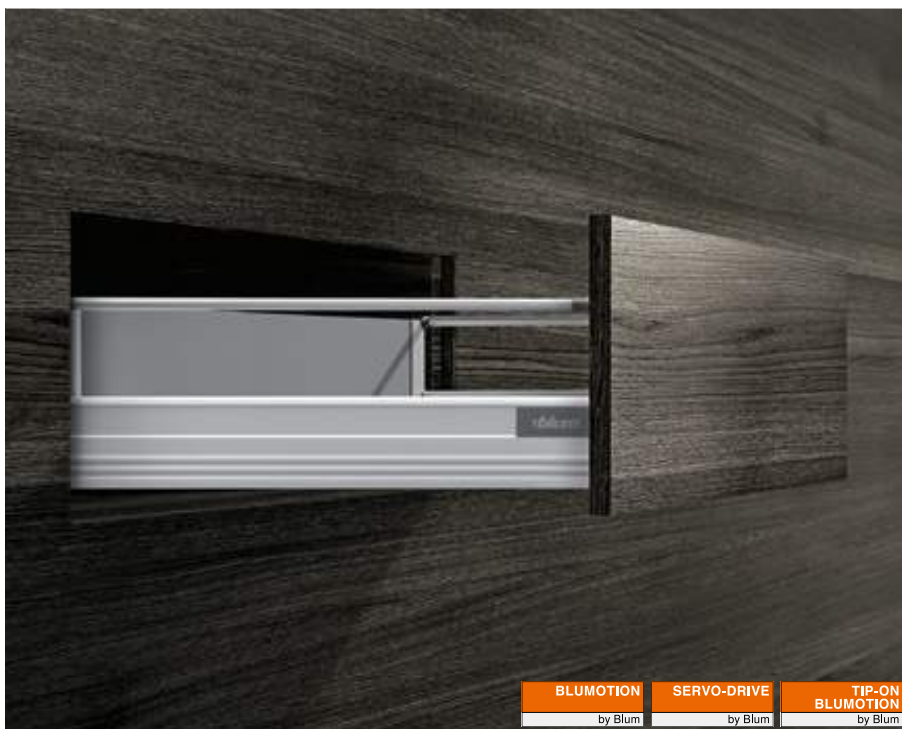
NL Номинальная длина  
 A Саморез Ø 4 x 15 мм  
 B Евровинт, № арт. 661.1450.HG  
 \* Можно заменить саморезом Ø 4 x 15 мм  
 \*\* Для большей стабильности (опционально)  
 Можно заменить саморезом Ø 4 x 15 мм







Ящик, позволяющий разнообразить Ваш интерьер



TANDEMBOX plus предлагает подходящее решение для любых конструкций. Будь то ящик с одинарным круглым релингом или с закрытыми боковинами, TANDEMBOX plus покоряет простым, строгим дизайном и продуманным ассортиментом комплектующих и цветов.

При желании можно дополнительно установить различные системы открывания. Электрическую систему SERVO-DRIVE в комбинации с BLUMOTION или TIP-ON BLUMOTION – систему, объединяющую механическое открывание и BLUMOTION.




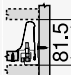


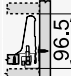
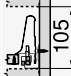


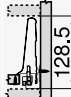
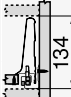






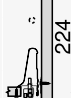
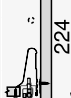



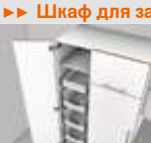
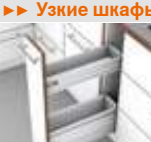
Круглый релинг и элегантный дизайн характерны для этого типа ящиков TANDEMBOX, доказавших свою надежность уже в течение многих лет. Если Вы предпочитаете закрытые боковины, используйте двустенный BOXSIDE



TANDEMBOX на протяжении многих лет впечатляет высоким удобством использования и разнообразным дизайном. Техническая оптимизация обеспечивает более удобное открывание, еще большую стабильность и более плавный ход ящиков

Наш configurator позволяет упростить подбор и заказ изделий

Короткая ссылка  
[www.blum.com/configurator](http://www.blum.com/configurator)

Применение	кг	Необходимое пространство	Веб-код	Стр.	Применение	кг	Необходимое пространство	Веб-код	Стр.
<b>▶▶ Стандартный корпус</b>									
<b>Стандартный ящик</b>					<b>Внутренний ящик</b>				
	Стандартный ящик – N	30							
				<b>DQCCLA</b>					
	Стандартный ящик – M	30 65				Внутренний ящик – M	30 65		
				<b>DQCDAM</b>					<b>DQCFEM</b>
	Стандартный ящик – K	30 65				Внутренний ящик – K	30 65		
				<b>DQCDZY</b>					<b>DQCGZY</b>
<b>Ящик с высоким фасадом</b>					<b>Высокий внутренний ящик</b>				
	Ящик с высоким фасадом – релинг – B	30 65				Высокий внутренний ящик – релинг – B	30 65		
				<b>DQCGTA</b>					<b>DQCIXA</b>
	Ящик с высоким фасадом – релинг – D	30 65				Высокий внутренний ящик – релинг – D	30 65		
				<b>DQCHIM</b>					<b>DQCJMM</b>
	Возможно использовать BOXSIDE					Возможно использовать BOXSIDE			
<b>▶▶ Угловой шкаф</b>									
	SPACE CORNER	65							
	Помощь при проектировании и заказе								
	<a href="http://www.blum.com/planningtools">Короткая ссылка www.blum.com/planningtools</a>								
<b>▶▶ Шкаф под мойку</b>									
<b>Ящик с высоким фасадом</b>									
	Ящик с высоким фасадом – релинг – D	30 65							
				<b>DQC17Y</b>					
	Возможно использовать BOXSIDE								
<b>▶▶ Шкаф для запасов</b>									
	SPACE TOWER	30 65							
	Ширина корпуса 275–1200 мм			<b>DQGSBY</b>					
<b>▶▶ Узкие шкафы</b>									
	SPACE TWIN	20							
	Ширина корпуса 200 мм			<b>DQGVUM</b>					
кг	Динамическая нагрузка								

Информация о наличии товара @ | ☎

Короткая ссылка

[www.blum.com/configurator](http://www.blum.com/configurator)



Восхитительное сочетание двух технологий



TIP-ON BLUMOTION для TANDEMBOX объединяет преимущества механической системы открывания TIP-ON и надежной системы амортизации BLUMOTION для мягкого и бесшумного закрывания – на механической основе.

Большая область срабатывания TIP-ON BLUMOTION обеспечивает высочайший комфорт использования ящиков без ручек. Опциональный синхронизатор позволяет увеличить область срабатывания для широких и высоких фасадов.

TIP-ON BLUMOTION by Blum



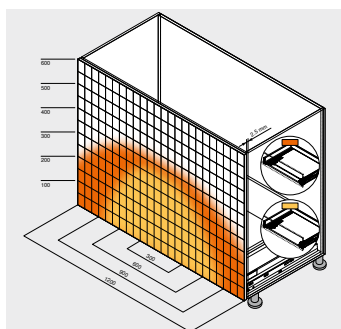
Открытие легким нажатием на фасад, плавное скольжение, мягкое и бесшумное закрывание – TIP-ON BLUMOTION обеспечивает новый уровень комфорта использования мебели

Это полностью механическое решение



**Небольшой зазор между корпусом и фасадом**

TIP-ON BLUMOTION можно использовать при минимальном зазоре между корпусом и фасадом 2.5 мм



**Большая область срабатывания**

Опциональный синхронизатор позволяет увеличить область срабатывания. Мы рекомендуем использовать синхронизатор



**Возможности регулировки**

Четырехмерная регулировка позволяет создать точный рисунок фасадов. Встроенная регулировка по глубине осуществляется без инструмента с помощью регулировочного колесика



**Простой монтаж без инструмента**

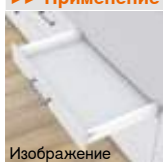
Механизм TIP-ON BLUMOTION, как и остальные комплектующие, устанавливается без инструмента



Системы выдвижения

Обзор – системы выдвижения	203
▶ TANDEMBOX intivo	260
▶ TANDEMBOX antaro	262
▶ TANDEMBOX plus	310
▶ SERVO-DRIVE для LEGRABOX   TANDEMBOX	320

Изображение



Применение	кг	Веб-код	Стр.
<b>▶▶ Применение</b>			
 TIP-ON BLUMOTION	30		
	65		
			314

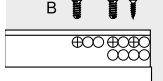
кг Динамическая нагрузка

▶▶ Принадлежности

 Изображение	Вставки	300	Саморезы и евроинты	306
	Задняя стенка из стали	302	Центровочное сверло	306
	Стабилизатор фасада/дна	302	Амортизаторы	306
	Боковой стабилизатор – монтаж сверху	303	Отвертки	307
	Держатель релинга	304		
	Держатель задней стенки, высота B	305		

▶▶ Крепление направляющих к корпусу

 Направляющая к корпусу 578 – 30 кг	318
 Направляющая к корпусу 576 – 65 кг	318



Изображение

▶▶ Монтаж, демонтаж и регулировка

 Изображение	<b>Монтаж, демонтаж и регулировка</b>	
	Короткая ссылка <a href="http://www.blum.com/a370">www.blum.com/a370</a>	

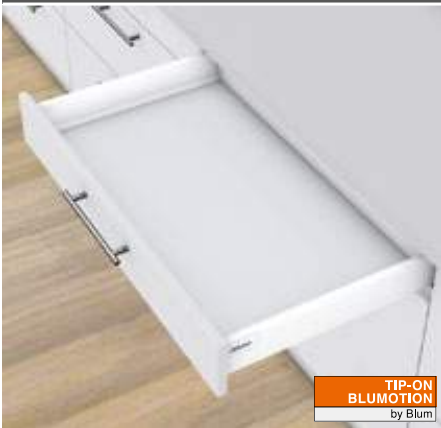
Пиктограммы



Только по запросу



TIP-ON BLUMOTION



- Механическая система открывания TIP-ON в сочетании с амортизатором BLUMOTION для плавного и бесшумного закрывания
- Зазор между фасадом и корпусом 2.5 мм
- Четырехмерная регулировка фасада
- Большая область срабатывания
- Синхронизированное плавное скольжение
- Синхронизатор при внутренней ширине корпуса LW от 238 мм

Системы выдвижения

Информация для заказа

1	Направляющие к корпусу, левая/правая	
	TIP-ON BLUMOTION	
Номинальная длина NL (мм)	Динамическая нагрузка (кг)	
	30	65
270	578.2701M	
300	578.3001M	
350	578.3501M	
400	578.4001M	
450	578.4501M	576.4501M
500	578.5001M	576.5001M
550	578.5501M	576.5501M
600	578.6001M	576.6001M
650		576.6501M

6	Комплект TIP-ON BLUMOTION					
	Номинальная длина NL (мм)	Механизм	Направляющая к корпусу (кг)	Вес (кг)	1	№ арт.
	270–300	S0	30	≤ 10		T60B3030
	270–300	S1	30	> 10–20		T60B3130
	350–600	L1	30	≤ 20	2	T60B3330
	350–600	L3	30	15–40	2	T60B3530
	450–650	L5	65	35–65	3	T60B3560

Комплектация:

- 6a 1 x Механизм TIP-ON BLUMOTION, левый/правый
  - 6b 1 x Триггер TIP-ON BLUMOTION, левый/правый
  - 6e 2 x Адаптер вала синхронизатора TIP-ON BLUMOTION
- 1 Рекомендуемый диапазон нагрузки (общий вес ящика) для оптимального открывания и закрывания
- 2 Можно комбинировать только с направляющей на 30 кг
- 3 Рекомендация: можно комбинировать только с направляющими на 65 кг

Внутр. ширина корпуса LW ≥ 287 мм

6f	Вал синхронизатора TIP-ON BLUMOTION	
	Исполнение	Цвет
	Круглый	Серый
		№ арт.
		T60.1125W

В сочетании с 6e 2 x T60.000D  
Для внутренней ширины корпуса LW до 1370 мм

Примечание

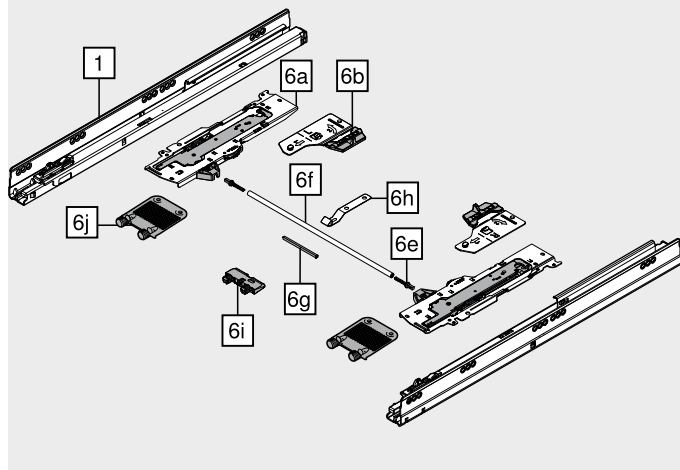
Для оптимального функционирования и увеличения области срабатывания мы рекомендуем использовать синхронизатор

Раскрой Внутр. ширина корпуса LW – 240 мм

Внутр. ширина корпуса LW 238–286 мм

6g	Синхронизатор TIP-ON BLUMOTION	
	Исполнение	Цвет
	Квадратный	Светло-серый (RAL 7035)
		№ арт.
		T60.300D

Раскрой Внутр. ширина корпуса LW – 214 мм



Принадлежности

6e	Адаптер вала синхронизатора TIP-ON BLUMOTION		
	Исполнение	Цвет	№ арт.
	Симметричный	Светло-серый (RAL 7035)	T60.000D
	Внутр. ширина корпуса LW ≥ 287 мм		

6h	Держатель вала синхронизатора TIP-ON BLUMOTION		
	Ширина корпуса KB (мм)	Материал	№ арт.
	≥ 750	Сталь	T60B000H
	Для ящиков над дном корпуса или с рейкой		
	Препятствует провисанию вала синхронизатора TIP-ON BLUMOTION		

6i	Уголок, поддерживающий дно		
	Ширина корпуса KB (мм)	Цвет	№ арт.
	≥ 750	Темно-серый (RAL 7037)	Z96.2011
	Для ящиков над дном корпуса или с рейкой		
	Опора под дно ящика		

6j	Стабилизатор фасада/дна		
	Материал	Цвет	№ арт.
	Пластмасса	Темно-серый (RAL 7037) 2 x	Z96.10E1

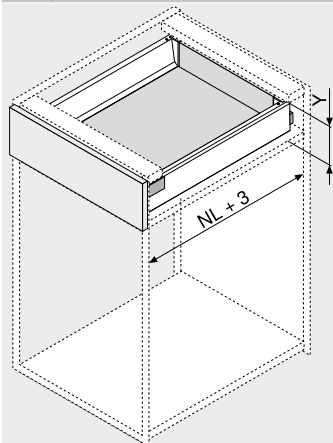
–	Шаблон для установки и контроля зазора между корпусом и фасадом TIP-ON BLUMOTION		
	Зазор фасада FS (мм)	Цвет	№ арт.
	2.5	Оранжевый	65.5627

## TIP-ON BLUMOTION

### Проектирование

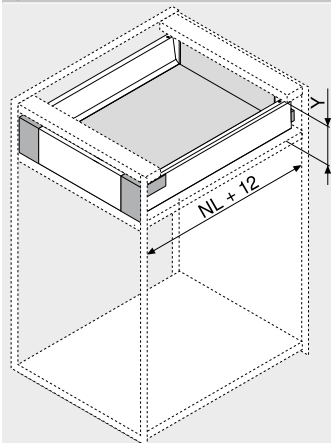
#### Необходимое пространство в корпусе

Стандартный ящик | ящик с высоким фасадом



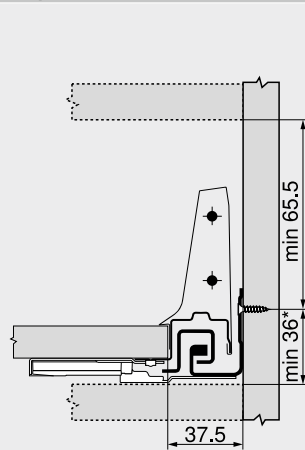
Высота задней стенки Y (мм)	Y (мм)
N	85.5
M	101.5
K	133.5
B	161
C	195
D	227
NL	Номинальная длина

Внутренний ящик | высокий внутренний ящик



Высота задней стенки Y (мм)	Y (мм)
M	109
K	139.5
B	161
C	195
D	227
NL	Номинальная длина

Стандартный ящик | ящик с высоким фасадом

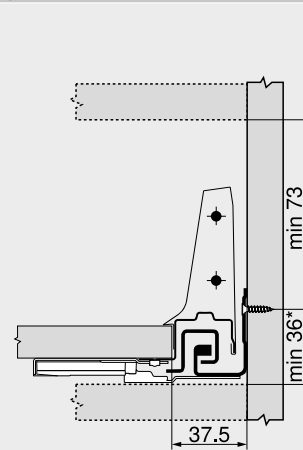


Высота M

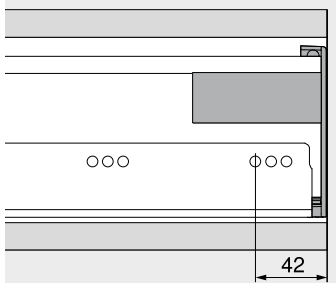
\* При 36–39 мм и ширине корпуса KB ≥ 750 мм требуется держатель вала синхронизатора TIP-ON BLUMOTION и уголок, поддерживающий дно, чтобы избежать столкновения вала синхронизатора с дном корпуса или рейкой

Рекомендуется пробная установка

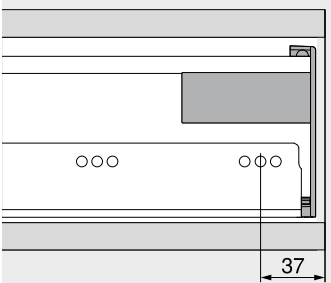
Внутренний ящик | высокий внутренний ящик



#### Позиции крепления – внутренний ящик | высокий внутренний ящик

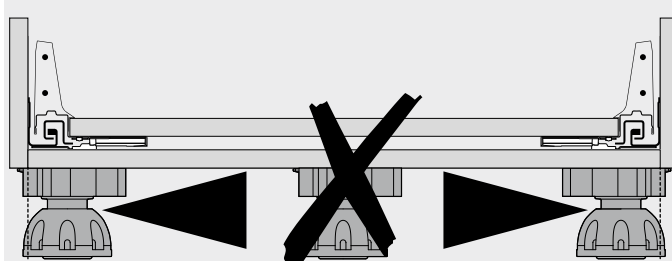


Вариант 1

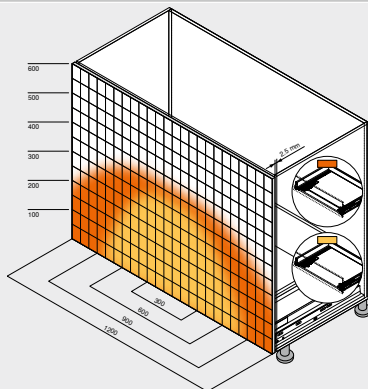


Вариант 2

#### Цокольная ножка



#### Область срабатывания



#### Область срабатывания

- С синхронизатором
- Без синхронизатора

Минимальный зазор (мм)

2.5

Со стабилизатором фасада/дна

Для оптимального функционирования и увеличения области срабатывания мы рекомендуем использовать синхронизатор

Пример: 578 – 30 кг | 576 – 65 кг, высота D, номинальная длина NL 500 мм

#### Дополнительная информация

Обзор – TIP-ON BLUMOTION для TANDEMBOX	313
Обзор – TANDEMBOX intivo	261
Обзор – TANDEMBOX antaro	263
Обзор – TANDEMBOX plus	311
SABLOXX	552
Принадлежности	316

Крепление направляющих к корпусу	318
Обзор – приспособления	561
Доп. техническая информация	662

Монтаж, демонтаж и регулировка

Короткая ссылка  
[www.blum.com/a370](http://www.blum.com/a370)



### Держатель вала синхронизатора TIP-ON BLUMOTION



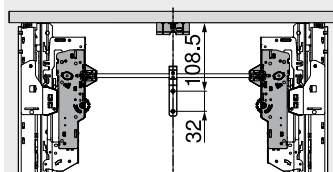
- Препятствует провисанию вала синхронизатора TIP-ON BLUMOTION
- Для ящиков над дном корпуса или с рейкой
- Требуется при ширине корпуса KB  $\geq$  750 мм
- Материал: сталь

#### Информация для заказа

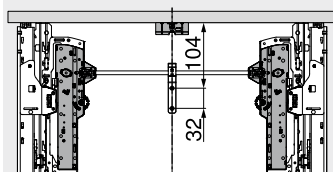
Обозначение	№ арт.
Держатель вала синхронизатора TIP-ON BLUMOTION	T60B000H

#### Проектирование

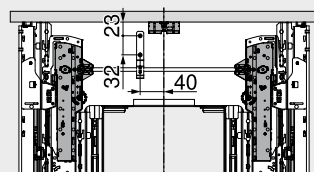
##### Карта сверления – дно



Номинальная длина NL (мм)	Механизм TIP-ON BLUMOTION
270–300	S0   S1

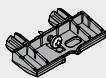


Номинальная длина NL (мм)	Механизм TIP-ON BLUMOTION
350–650	L1   L3   L5



Шкаф под мойку	
Номинальная длина NL (мм)	Механизм TIP-ON BLUMOTION
350–650	L1   L3   L5

### Уголок, поддерживающий дно



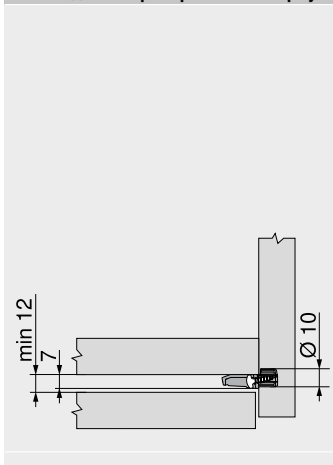
- Опора под дно ящика
- Для ящиков над дном корпуса или с рейкой
- Требуется при ширине корпуса KB  $\geq$  750 мм
- Материал: пластмасса

#### Информация для заказа

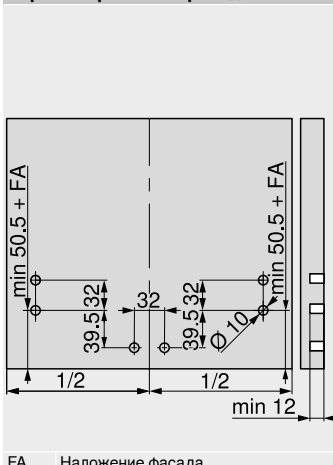
Обозначение	№ арт.
Уголок, поддерживающий дно	Z96.2011

#### Проектирование

##### Необходимое пространство в корпусе



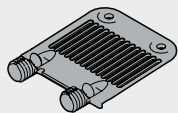
##### Карта сверления – фасад



FA Наложение фасада



### Стабилизатор фасада/дна



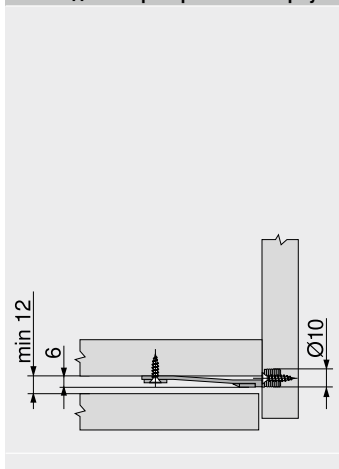
- Для стабилизации широких и высоких фасадов
- Опора под широкое дно ящика
- Требуется:
  - Высота фасада FH < 300 мм:**  
 Ширина корпуса KB > 900 мм: 1 шт.
  - Высота фасада FH ≥ 300 мм:**  
 Ширина корпуса KB < 450 мм: 1 шт.  
 Ширина корпуса KB ≥ 450 мм: 2 шт.  
 Ширина корпуса KB > 900 мм: 3 шт.

#### Информация для заказа

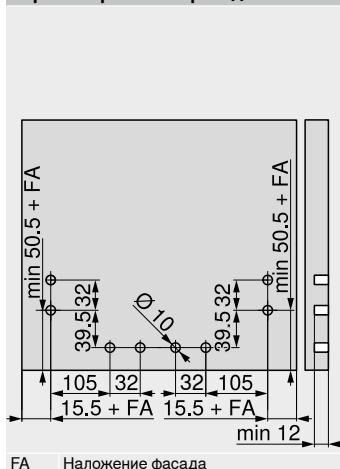
Вид крепления	Цвет	№ арт.
EXPANDO	Темно-серый (RAL 7037)	Z96.10E1

#### Проектирование

##### Необходимое пространство в корпусе

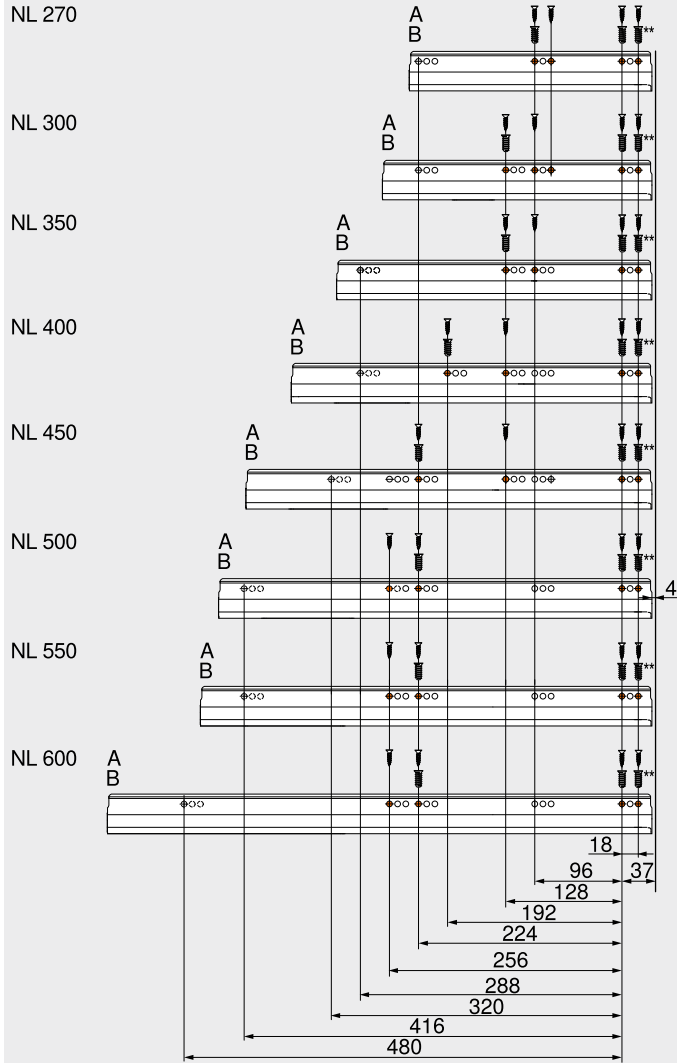


##### Карта сверления – фасад



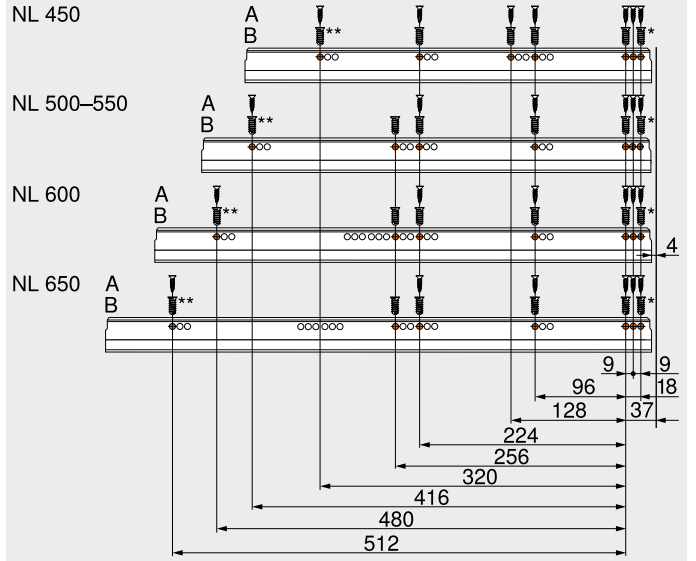
FA Наложение фасада

Направляющая к корпусу 578 – 30 кг



NL Номинальная длина  
 A Саморез Ø 4 x 15 мм  
 B Евровинт, № арт. 661.1450.HG  
 \*\* Для большей стабильности (опционально)  
 Можно заменить саморезом Ø 4 x 15 мм

Направляющая к корпусу 576 – 65 кг

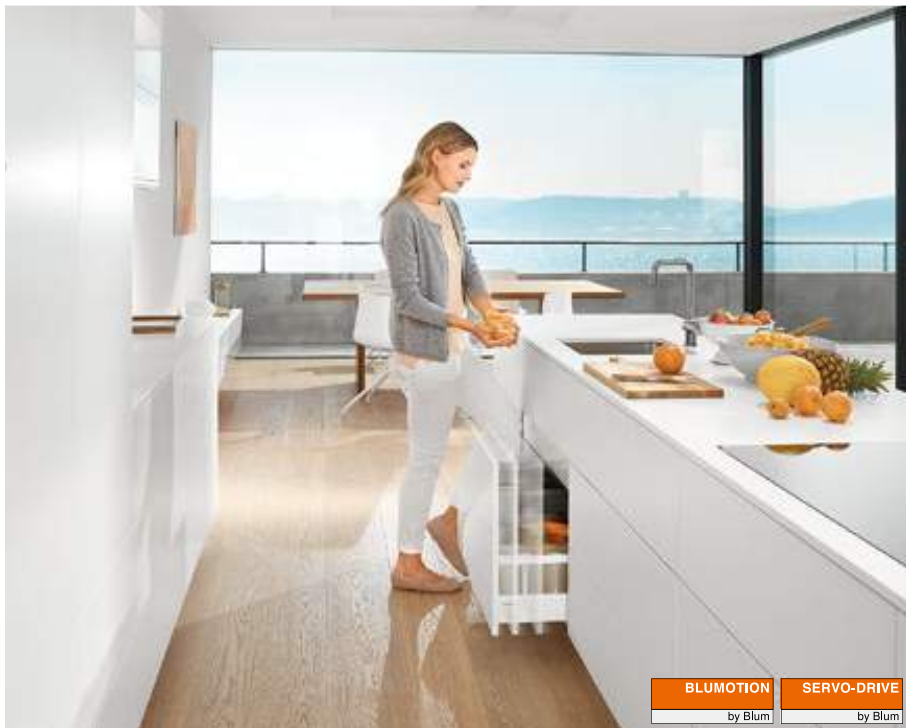


NL Номинальная длина  
 A Саморез Ø 4 x 15 мм  
 B Евровинт, № арт. 661.1450.HG  
 \* Можно заменить саморезом Ø 4 x 15 мм  
 \*\* Для большей стабильности (опционально)  
 Можно заменить саморезом Ø 4 x 15 мм





**Больше свободы при выборе дизайна благодаря электрической системе открывания**



Достаточно слегка нажать на фасад без ручки или потянуть за ручку, если она имеется, и ящик автоматически откроется с помощью электрического привода. При этом неважно, с какой силой и в каком месте Вы касаетесь фасада. В результате Вы получаете больше комфорта и свободы движения, уникальное по своему удобству открывание мебели в любом жилом помещении.

В сочетании с BLUMOTION для мягкого и бесшумного закрывания качество движения превосходит любые ожидания, а Ваши клиенты ощущают комфорт и свободу движения на кухне.

**Открывание и закрывание ящиков может быть таким простым**



Рукой, стопой, коленом или бедром: открывать – это так просто

**Простая интеграция сложной техники**



Будь то нижние или верхние шкафы, одна и та же система приводит в движение как ящики, так и подъемники без ручек. При этом отдельные составные части кабеля для обоих типов шкафов идентичны. Для подвода тока достаточно одного блока питания на всей кухне

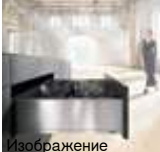

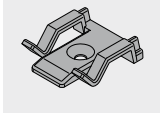
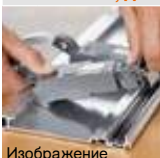

**Применение**

- Нет жесткого соединения с приводом
- Ящики LEGRABOX | TANDEMBOX можно использовать без изменений

**Монтаж | обработка**

- Монтаж без инструмента
- Простая прокладка кабеля
- Специальные шаблоны

Системы выдвижения

 Изображение	Обзор – системы выдвижения	203	
	▶ LEGRABOX	204	
	▶ TANDEMBOX intivo	260	
	▶ TANDEMBOX antaro	262	
	▶ TANDEMBOX plus	310	
<b>▶▶ Применение</b>			
 Изображение	Стандартный корпус	322	SERVO-DRIVE uno для напольных контейнеров под мусор – LEGRABOX   TANDEMBOX 346
	SPACE TOWER	328	
	Шкаф под мойку	334	SERVO-DRIVE uno для подвесных контейнеров под мусор – TANDEMBOX 348
	Корпус с одним ящиком – горизонтальный несущий профиль	338	
	Корпус с одним ящиком – уголок-держатель сверху	342	
<b>▶▶ Принадлежности</b>			
 Изображение	Держатель кабеля	350	
	Стабилизатор фасада/дна	350	
	Кабель синхронизации	351	
	Комплект COMBOX	351	
<b>▶▶ Монтаж, демонтаж и регулировка</b>			
 Изображение	<b>Монтаж, демонтаж и регулировка</b>		Директива об автоматизированном оборудовании 665 Подробная информация об автоматизированном оборудовании
	Короткая ссылка <a href="http://www.blum.com/a380">www.blum.com/a380</a>		Короткая ссылка <a href="http://www.blum.com/sd/guideline">www.blum.com/sd/guideline</a>

Пиктограммы



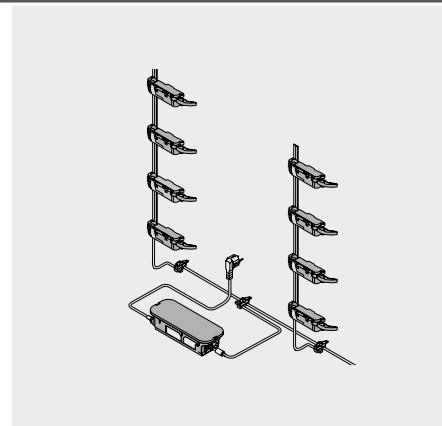
Только по запросу



## Стандартный корпус



- Электрическая система открывания в комбинации с BLUMOTION обеспечивает мягкое и бесшумное закрывание любой конструкции
- С вертикальным несущим профилем
- Нет жесткого соединения ящика с приводом
- Ящики можно использовать без изменений
- Монтаж без инструмента
- Простая прокладка кабеля
- Небольшое пространство для установки



### Информация для заказа

<b>1</b>	<b>Дистанционные амортизаторы Blum</b>			<b>№ арт.</b>
	<b>Диаметр (мм)</b>			<b>993.0530</b>
	Ø 5			<b>993.0830.01</b>
	Ø 8			
При высоте фасада до 300 мм используйте 2 шт. При высоте фасада от 300 мм используйте 4 шт. При направляющей LEGRABOX на 70 кг используйте 4 шт. При направляющей TANDEMBOX на 65 кг используйте 4 шт.				

<b>2</b>	<b>Несущий профиль</b>			
	<b>Длина (мм)</b>	<b>Материал</b>	<b>Кабель</b>	<b>№ арт.</b>
	650	Алюминий	●	<b>Z10T650AA</b>
	700	Алюминий	●	<b>Z10T700AA</b>
	710	Алюминий	●	<b>Z10T710AA</b>
	750	Алюминий	●	<b>Z10T750AA</b>
	800	Алюминий	●	<b>Z10T800AA</b>
	1170	Алюминий	—	<b>Z10T1170A</b>

Под раскрой  
 ● С кабелем  
 — Без кабеля

**Раскрой**      Внутренняя высота корпуса LH – 10 мм

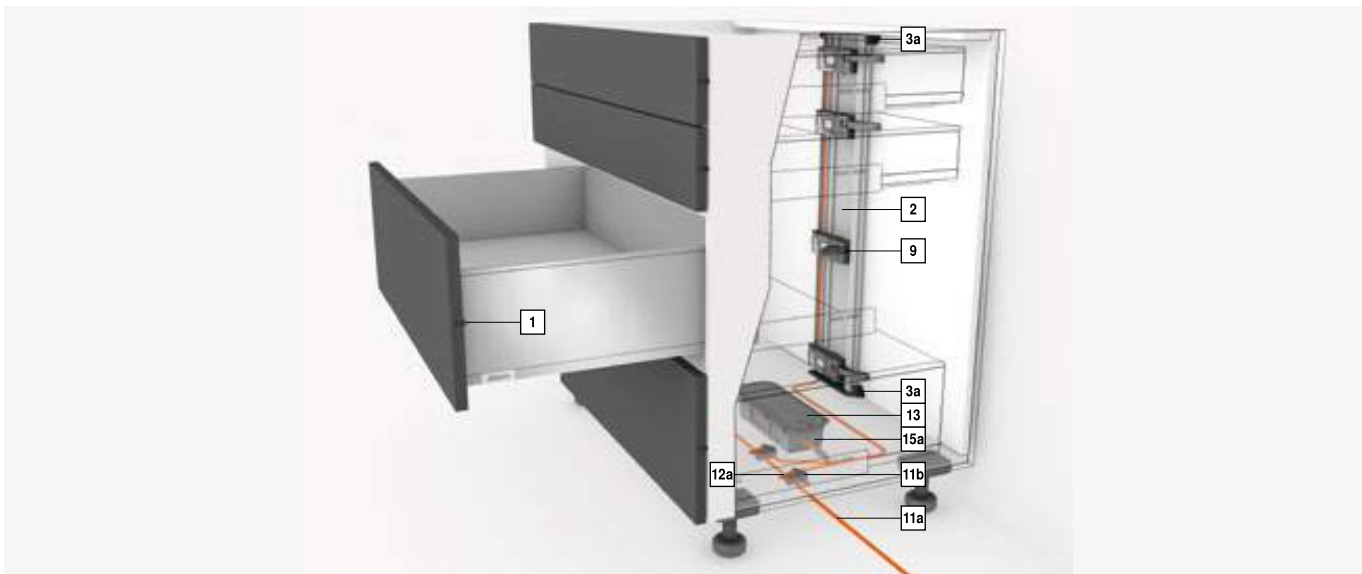
<b>3а</b>	<b>Держатель несущего профиля, верхний/нижний</b>		
<b>Горизонтальная рейка</b>			
	<b>Цвет</b>	<b>Материал</b>	<b>№ арт.</b>
	R7037	Пластмасса	<b>Z10D01E0.01</b>

<b>Альтернатива для 3а</b>			
<b>3b</b>	<b>Держатель несущего профиля, нижний/задний</b>		
<b>Вертикальная рейка</b>			
	<b>Цвет</b>	<b>Материал</b>	<b>№ арт.</b>
	R7037	Пластмасса	<b>Z10D01EA.01</b>
Вкл. заглушку несущего профиля			

<b>9</b>	<b>Привод</b>		
	<b>Цвет</b>	<b>Материал</b>	<b>№ арт.</b>
	R7037	Пластмасса	<b>Z10A3000.03</b>
С предустановленным удлинителем рычага			

<b>10</b>	<b>Насадка для рычага</b>		
	<b>Системы выдвижения</b>	<b>Цвет</b>	<b>№ арт.</b>
	LEGRABOX	S	<b>Z10A3006</b>
Задняя стенка из стали Необходимо при высоте M и внутренней ширине корпуса LW 267–286 мм			

<b>10</b>	<b>Направляющая для рычага</b>		
	<b>Системы выдвижения</b>	<b>Цвет</b>	<b>№ арт.</b>
	TANDEMBOX	R7037	<b>Z10A3H00</b>
Задняя стенка из ДСП Необходимо при внутренней ширине корпуса LW 242–316 мм			



Системы выдвижения

## Стандартный корпус

### Информация для заказа

#### 11 Распределительный кабель и защита концов кабеля

Цвет	Длина (м)	№ арт.
S	8	Z10K800AE

#### Комплектация:

11a 1 x Распределительный кабель

11b 5 x Защита концов кабеля

Используется как распределительный, коммуникационный кабель, как кабель несущего профиля  
 Под раскрой

#### 12 Соединительный узел и защита концов кабеля

Цвет	Материал	№ арт.
S	Пластмасса	Z10V100E.01

#### Комплектация:

12a 1 x Соединительный узел

11b 2 x Защита концов кабеля

#### 13 Блок питания Blum 24 Вт

Языковой пакет	№ арт.	Языковой пакет	№ арт.
A	Z10NE030A	F	Z10NE030F
B	Z10NE030B	G	Z10NE030G
C	Z10NE030C	H	Z10NE030H
D	Z10NE030D	J	Z10NE030J
E	Z10NE030E		

Вкл. инструкцию по монтажу и эксплуатации

Сетевой кабель отсутствует

#### Языковой пакет

A DE | EN | FR | IT | NL F BG | ET | LT | LV | RO | RU

B DA | EN | FI | NO | SV G EN | ES | FR

C EL | EN | HR | SL | SR | TR H EN | ZH

D EN | ES | FR | IT | PT J JA

E CS | HU | PL | SK

Обозначения языков согласно ISO-639

#### 14 Сетевой кабель

Рынок	№ арт.	Рынок	№ арт.
AR	Z10M200A	JP	Z10M200J
UK	Z10M200B	AU	Z10M200K
CH	Z10M200C	CL	Z10M200L
DK	Z10M200D	CN	Z10M200N
Европа	Z10M200E	BR	Z10M200S.01
Европа <sup>1</sup>	Z10M200E.OS	TW	Z10M200T
IN	Z10M200H	US   CA	Z10M200U
IL	Z10M200I	ZA	Z10M200Z

<sup>1</sup> Без вилок

#### 15a Держатель блока питания

##### Монтаж ко дну корпуса

Цвет	Материал	№ арт.
R7037	Пластмасса	Z10NG000

С крышкой

Для блока питания Blum 24 Вт

#### Альтернатива для 15a

#### 15b Держатель блока питания

##### Монтаж к стенке

Цвет	Материал	№ арт.
WGR	Пластмасса	Z10NG120

Для блока питания Blum 24 Вт

### Принадлежности

#### – Держатель кабеля

Цвет	Материал	№ арт.
W	Пластмасса	Z10K0009

Например, для фиксации распределительного кабеля

#### – Стабилизатор фасада/дна

Цвет	Материал	№ арт.
R7037	Пластмасса	Z96.10E1

#### – Кабель синхронизации

Длина (мм)	№ арт.
80	Z10K008S
500	Z10K050S
1200	Z10K120S
1600	Z10K160S

Соединяет два привода, которые должны срабатывать одновременно

#### – Комплект COMBOX

Цвет	Материал	№ арт.
S	Пластмасса	Z10ZC00A

Для предотвращения столкновений при использовании SERVO-DRIVE в угловых шкафах  
 Подходит для привода версий Z10A3000.02

Вкл. все комплектующие для монтажа и прокладки кабеля

Цвет	Цвет
R7037 Темно-серый (RAL 7037)	WGR Серый
S Черный	W Белый

### Дополнительная информация

Обзор – SERVO-DRIVE для LEGRABOX   TANDEMBOX	321	Проектирование – вертикальная рейка	326	<b>Монтаж, демонтаж и регулировка</b>  Короткая ссылка <a href="http://www.blum.com/a380">www.blum.com/a380</a>
Обзор – LEGRABOX	205	Принадлежности	350	
Обзор – TANDEMBOX intivo	261	Обзор – приспособления	561	
Обзор – TANDEMBOX antaro	263	Директива об автоматизированном оборудовании	665	
Обзор – TANDEMBOX plus	311	Доп. техническая информация	662	
Проектирование – горизонтальная рейка	324			



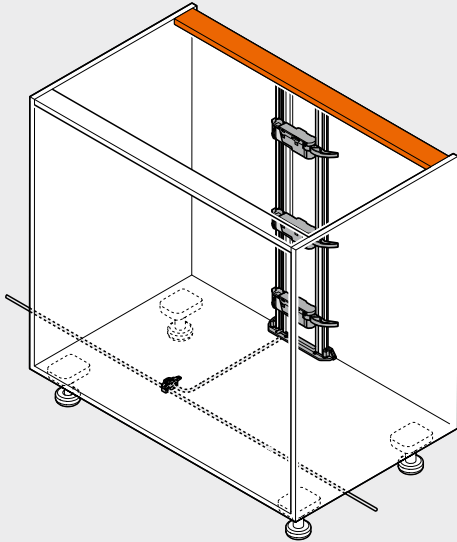


Стандартный корпус

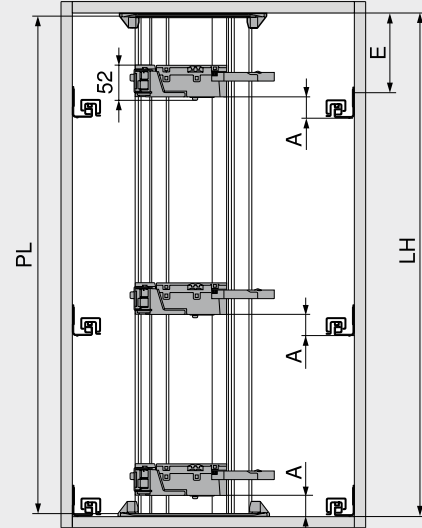
Проектирование

Горизонтальная рейка

Корпус



Позиция – привод



PL = LH – 10 мм  
Округлить до десятков в меньшую сторону  
A Расстояние от нижнего края направляющей до нижнего края привода  
E Расстояние от нижнего края крышки корпуса до позиции крепления направляющей  
LH Внутренняя высота корпуса  
PL Длина несущего профиля

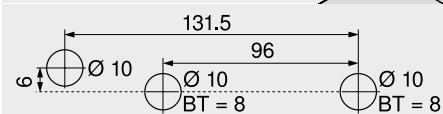
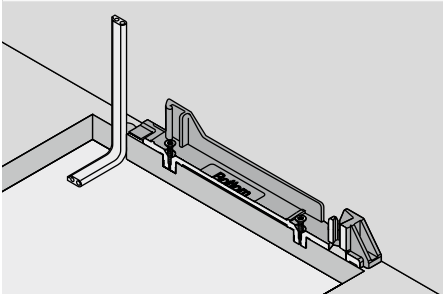
Позиция – привод

Системы выдвижения	Задняя стенка	Высота задней стенки	Внутр. ширина корпуса LW (мм)							
			242–266		267–286		287–316		≥ 317	
			A (мм)	E мин. (мм)	A (мм)	E мин. (мм)	A (мм)	E мин. (мм)	A (мм)	E мин. (мм)
LEGRABOX	Задняя стенка из ДСП	N	–	–	45	61	45	61	45	61
	Задняя стенка из стали	M K C F	–	–	45	69	45	69	45	69
	Задняя стенка из ДСП	N	–	–	–	–	–	–	–	–
TANDEMBOX	Задняя стенка из ДСП	N	35	56	35	64	35	64	28	49
	Задняя стенка из стали	M K B C D	35	64	35	64	35	64	35	64
	Задняя стенка из стали	N	–	–	–	–	28	49	28	49
					35	64	35	64	35	64

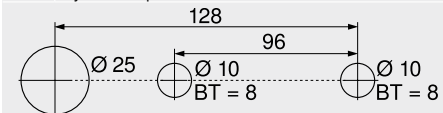
A Расстояние от нижнего края направляющей до нижнего края привода  
E Расстояние от нижнего края крышки корпуса до позиции крепления направляющей

Дно корпуса – карта сверления

Прокладка кабеля снизу

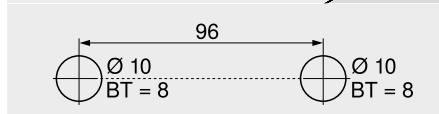
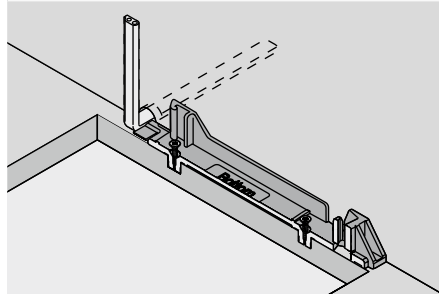


BT Глубина сверления



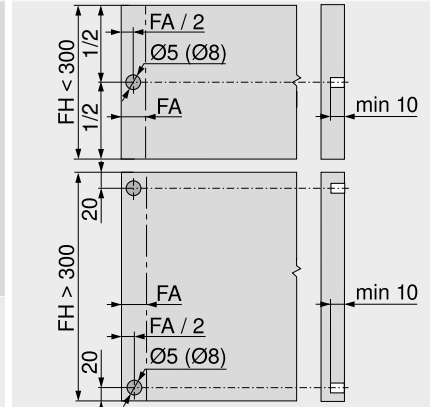
Альтернативная схема сверления для PRO-CENTER и MINIPRESS  
BT Глубина сверления

Прокладка кабеля сзади



BT Глубина сверления

Карта сверления фасада под дистанционные амортизаторы Blum



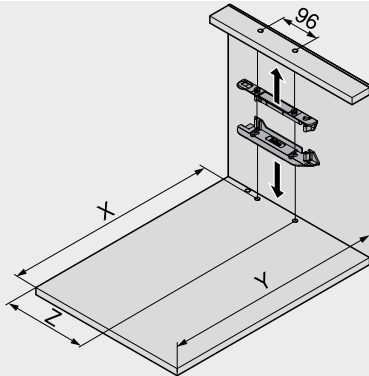
Дистанционные амортизаторы Blum обеспечивают необходимый ход срабатывания = 2 мм  
При использовании направляющей LEGRABOX на 70 кг или направляющей TANDEMBOX на 65 кг устанавливайте 4 дистанционных амортизатора Blum  
Для оптимального функционирования при TANDEMBOX используйте стабилизатор фасада  
FA Наложение фасада  
FH Высота фасада

## Стандартный корпус

### Проектирование

#### Горизонтальная рейка

#### Карта сверления – дно | рейка



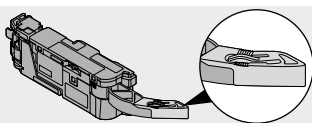
Задняя стенка	X (мм)	Y (мм)
Задняя стенка из ДСП	NL + 19	NL + 33
Задняя стенка из стали	NL + 2	NL + 16
NL	Номинальная длина	
X	Позиция сверления	
Y	Мин. необходимое пространство	
Z	Размер смещения	

При такой позиции установки несущего профиля ящики, как с вкладными, так и с накладными фасадами, могут открываться при вытягивании и при нажатии

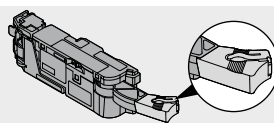
Системы выдвижения	Задняя стенка	Высота задней стенки	Внутр. ширина корпуса LW (мм)									
			242–266			267–286			287–316			
			Z (мм) <sup>1</sup>	Удлинитель рычага	Направляющая для рычага	Z (мм) <sup>1</sup>	Удлинитель рычага	Направляющая для рычага	Насадка для рычага	Z (мм) <sup>1</sup>	Удлинитель рычага	Направляющая для рычага
LEGRABOX	Задняя стенка из ДСП	N	–	–	–	184	●	–	–	184	●	–
	Задняя стенка из стали	M   K   C   F	–	–	–	184	●	–	–	184	●	–
TANDEMBOX	Задняя стенка из ДСП	N	179	✘	●	179	●	●	–	179	●	●
	Задняя стенка из ДСП	M   K   B   C   D	179	✘	●	179	●	●	–	179	●	●
	Задняя стенка из стали	N	–	–	–	–	–	–	–	190	✘	–
	Задняя стенка из стали	M   K   B   C   D	–	–	–	179	✘	–	–	179	●	–

Системы выдвижения	Задняя стенка	Высота задней стенки	Внутр. ширина корпуса LW (мм)					
			317–386			≥ 387		
			Z (мм) <sup>1</sup>	Удлинитель рычага	Направляющая для рычага	Z (мм) <sup>1</sup>	Удлинитель рычага	Направляющая для рычага
LEGRABOX	Задняя стенка из ДСП	N	184	●	–	LW / 2	●	–
	Задняя стенка из стали	M   K   C   F	184	●	–	LW / 2	●	–
TANDEMBOX	Задняя стенка из ДСП	N	179	●	○	LW / 2	●	○
	Задняя стенка из ДСП	M   K   B   C   D	179	●	○	LW / 2	●	○
	Задняя стенка из стали	N	190	●	–	LW / 2	●	–
	Задняя стенка из стали	M   K   B   C   D	179	●	–	LW / 2	●	–

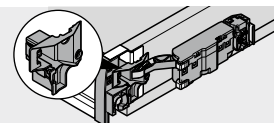
LW – Внутренняя ширина корпуса  
 Z – Размер смещения  
 ● – Требуется  
 ○ – Не требуется  
 – – Невозможно  
 ✘ – Удалить



Удлинитель рычага

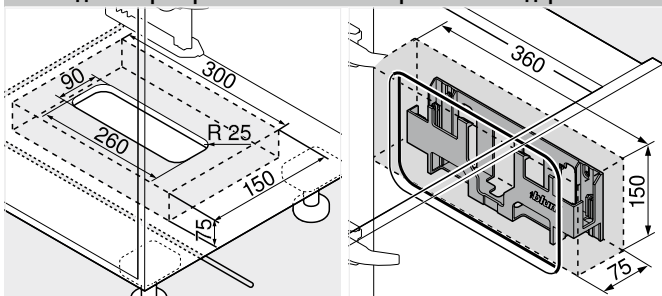


Насадка для рычага



Направляющая для рычага

#### Необходимое пространство и безопасное расстояние – держатель блока питания



Монтаж ко дну корпуса

Монтаж к стенке

#### Внимание

Необходимо соблюдать безопасное расстояние 30 мм от нижней кромки (монтаж ко дну корпуса) или от передней кромки (монтаж к стенке) крепления блока питания до соседних элементов

Необходимо обеспечить циркуляцию воздуха. В противном случае возможен перегрев блока питания Blum

#### Дополнительная информация

Обзор – SERVO-DRIVE для LEGRABOX   TANDEMBOX	321
Обзор – LEGRABOX	205
Обзор – TANDEMBOX intivo	261
Обзор – TANDEMBOX antaro	263
Обзор – TANDEMBOX plus	311

Информация для заказа	322
Проектирование – вертикальная рейка	326
Принадлежности	350
Обзор – приспособления	561
Директива об автоматизированном оборудовании	665
Доп. техническая информация	662

#### Монтаж, демонтаж и регулировка

Короткая ссылка  
[www.blum.com/a380](http://www.blum.com/a380)

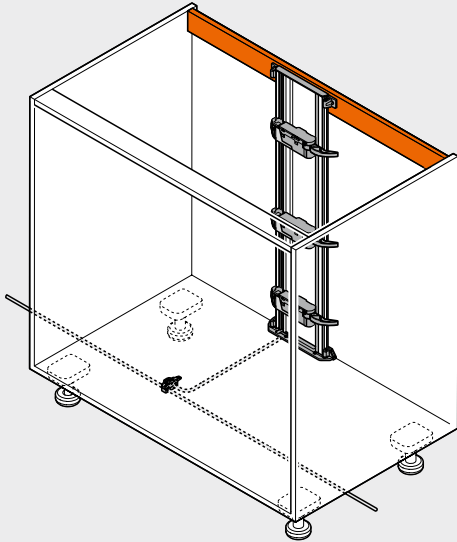


Стандартный корпус

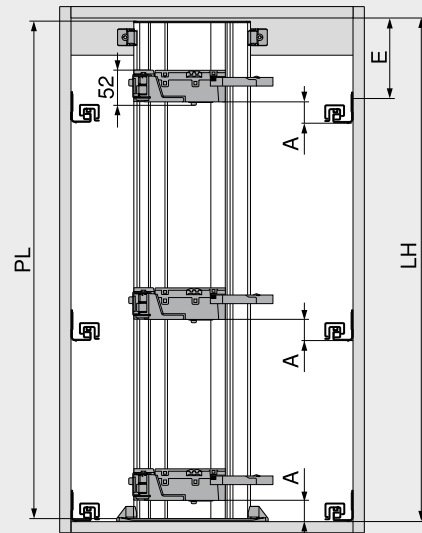
Проектирование

Вертикальная рейка

Корпус



Позиция – привод



PL = LH – 10 мм  
Округлить до десятков в меньшую сторону  
A Расстояние от нижнего края направляющей до нижнего края привода  
E Расстояние от нижнего края крышки корпуса до позиции крепления направляющей  
LH Внутренняя высота корпуса  
PL Длина несущего профиля

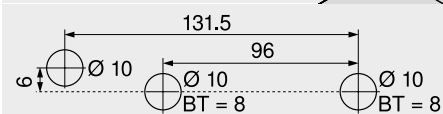
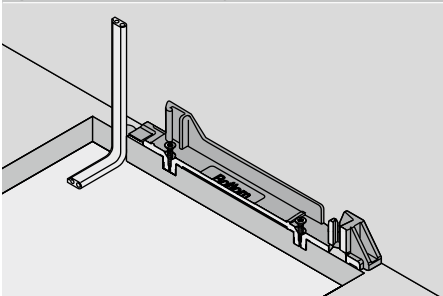
Позиция – привод

Системы выдвижения	Задняя стенка	Высота задней стенки	Внутр. ширина корпуса LW (мм)							
			242–266		267–286		287–316		≥ 317	
			A (мм)	E мин. (мм)	A (мм)	E мин. (мм)	A (мм)	E мин. (мм)	A (мм)	E мин. (мм)
LEGRABOX	Задняя стенка из ДСП	N	–	–	45	61	45	61	45	61
	Задняя стенка из стали	M K C F	–	–	45	69	45	69	45	69
	Задняя стенка из ДСП	N	–	–	–	–	–	–	–	–
TANDEMBOX	Задняя стенка из ДСП	N	35	56	35	64	35	64	28	49
	Задняя стенка из стали	M K B C D	–	–	–	–	–	–	–	–
	Задняя стенка из стали	M K B C D	–	–	35	64	35	64	35	64

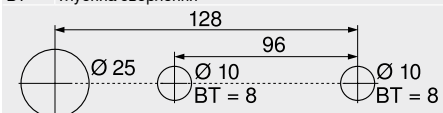
A Расстояние от нижнего края направляющей до нижнего края привода  
E Расстояние от нижнего края крышки корпуса до позиции крепления направляющей

Дно корпуса – карта сверления

Прокладка кабеля снизу

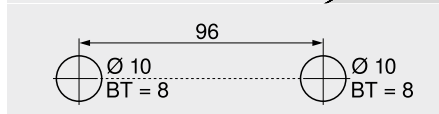
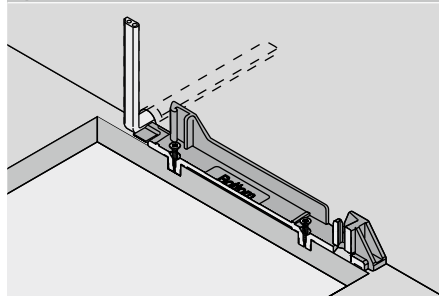


BT Глубина сверления



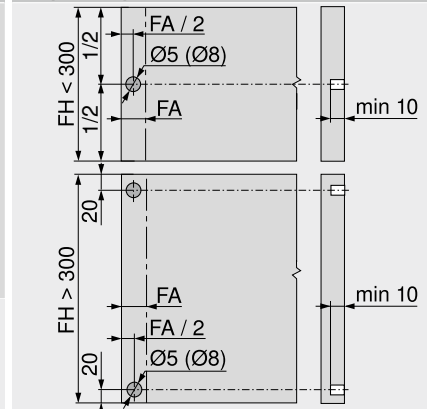
Альтернативная схема сверления для PRO-CENTER и MINIPRESS  
BT Глубина сверления

Прокладка кабеля сзади



BT Глубина сверления

Карта сверления фасада под дистанционные амортизаторы Blum



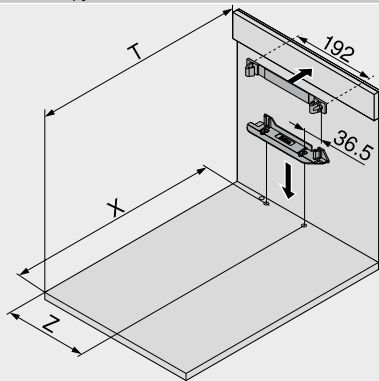
Дистанционные амортизаторы Blum обеспечивают необходимый ход срабатывания = 2 мм  
При использовании направляющей LEGRABOX на 70 кг или направляющей TANDEMBOX на 65 кг устанавливайте 4 дистанционных амортизатора Blum  
Для оптимального функционирования при TANDEMBOX используйте стабилизатор фасада  
FA Наложение фасада  
FH Высота фасада

Стандартный корпус

Проектирование

Вертикальная рейка

Карта сверления – дно | рейка



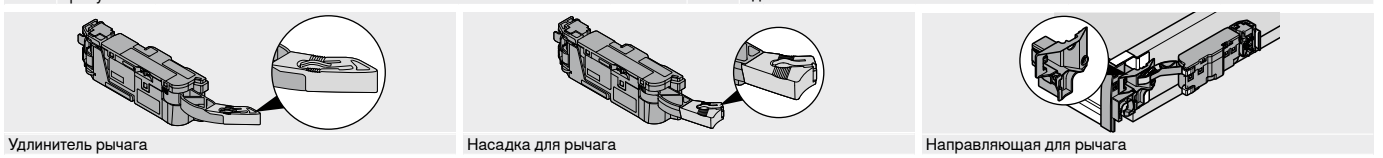
Задняя стенка	X (мм)	T (мм)
Задняя стенка из ДСП	NL + 19	NL + 34
Задняя стенка из стали	NL + 2	NL + 17
NL	Номинальная длина	
X	Позиция сверления	
T	Расстояние от передней кромки корпуса до рейки	
Z	Размер смещения	

При такой позиции установки несущего профиля ящички, как с вкладными, так и с накладными фасадами, могут открываться при вытягивании и при нажатии

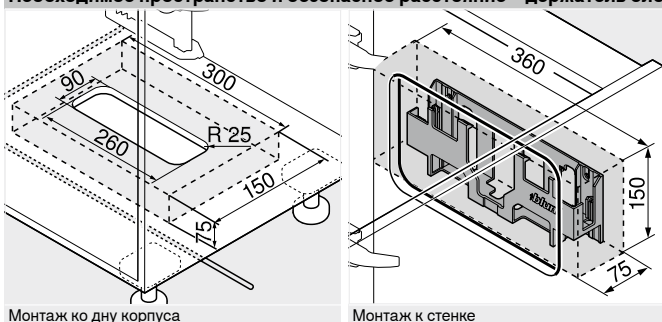
Системы выдвижения	Задняя стенка	Высота задней стенки	Внутр. ширина корпуса LW (мм)									
			242–266			267–286			287–316			
			Z (мм) <sup>1</sup>	Удлинитель рычага	Направляющая для рычага	Z (мм) <sup>1</sup>	Удлинитель рычага	Направляющая для рычага	Насадка для рычага	Z (мм) <sup>1</sup>	Удлинитель рычага	Направляющая для рычага
LEGRABOX	Задняя стенка из ДСП	N	–	–	–	184	●	–	–	184	●	–
	Задняя стенка из стали	M   K   C   F	–	–	–	184	●	–	–	184	●	–
TANDEMBOX	Задняя стенка из ДСП	N	179	✘	●	179	●	●	–	179	●	●
	Задняя стенка из ДСП	M   K   B   C   D	179	✘	●	179	●	●	–	179	●	●
	Задняя стенка из стали	N	–	–	–	–	–	–	–	190	✘	–
	Задняя стенка из стали	M   K   B   C   D	–	–	–	179	✘	–	–	179	●	–

Системы выдвижения	Задняя стенка	Высота задней стенки	Внутр. ширина корпуса LW (мм)					
			317–386			≥ 387		
			Z (мм) <sup>1</sup>	Удлинитель рычага	Направляющая для рычага	Z (мм) <sup>1</sup>	Удлинитель рычага	Направляющая для рычага
LEGRABOX	Задняя стенка из ДСП	N	184	●	–	LW / 2	●	–
	Задняя стенка из ДСП	M   K   C   F	184	●	–	LW / 2	●	–
TANDEMBOX	Задняя стенка из стали	N	–	–	–	–	–	–
	Задняя стенка из стали	M   K   C   F	184	●	–	LW / 2	●	–
	Задняя стенка из ДСП	N	179	●	○	LW / 2	●	○
	Задняя стенка из ДСП	M   K   B   C   D	179	●	○	LW / 2	●	○
	Задняя стенка из стали	N	190	●	–	LW / 2	●	–
	Задняя стенка из стали	M   K   B   C   D	179	●	–	LW / 2	●	–

LW – Внутренняя ширина корпуса  
 Z – Размер смещения  
 ● – Требуется  
 ○ – Не требуется  
 – – Невозможно  
 ✘ – Удалить



Необходимое пространство и безопасное расстояние – держатель блока питания



**Внимание**  
 Необходимо соблюдать безопасное расстояние 30 мм от нижней кромки (монтаж ко дну корпуса) или от передней кромки (монтаж к стенке) крепления блока питания до соседних элементов

Необходимо обеспечить циркуляцию воздуха. В противном случае возможен перегрев блока питания Blum

Дополнительная информация

Обзор – SERVO-DRIVE для LEGRABOX   TANDEMBOX	321	Информация для заказа	322	Монтаж, демонтаж и регулировка	
Обзор – LEGRABOX	205	Проектирование – горизонтальная рейка	324		
Обзор – TANDEMBOX intivo	261	Принадлежности	350		
Обзор – TANDEMBOX antaro	263	Обзор – приспособления	561	Короткая ссылка	
Обзор – TANDEMBOX plus	311	Директива об автоматизированном оборудовании	665	<a href="http://www.blum.com/a380">www.blum.com/a380</a>	
		Доп. техническая информация	662		

SPACE TOWER



- Электрическая система открывания в комбинации с BLUMOTION обеспечивает мягкое и бесшумное закрывание любой конструкции
- С вертикальным несущим профилем
- Нет жесткого соединения ящика с приводом
- Ящики можно использовать без изменений
- Монтаж без инструмента
- Простая прокладка кабеля
- Небольшое пространство для установки



Информация для заказа

2 Несущий профиль				
	Длина (мм)	Материал	Кабель	№ арт.
	650	Алюминий	●	Z10T650AA
	700	Алюминий	●	Z10T700AA
	710	Алюминий	●	Z10T710AA
	750	Алюминий	●	Z10T750AA
	800	Алюминий	●	Z10T800AA
	1170	Алюминий	—	Z10T1170A

Под раскрой

- С кабелем
- Без кабеля

Раскрой Внутренняя высота корпуса LH – 10 мм

3a Держатель несущего профиля, верхний/нижний			
Горизонтальная рейка			
	Цвет	Материал	№ арт.
	R7037	Пластмасса	Z10D01E0.01

Альтернатива для 3a

3b Держатель несущего профиля, нижний/задний			
Вертикальная рейка			
	Цвет	Материал	№ арт.
	R7037	Пластмасса	Z10D01EA.01

Вкл. заглушку несущего профиля

9 Привод			
	Цвет	Материал	№ арт.
	R7037	Пластмасса	Z10A3000.03

С предустановленным удлинителем рычага

10 Насадка для рычага			
Системы выдвижения	Цвет		№ арт.
LEGRABOX	S		Z10A3006

Задняя стенка из стали

Необходимо при высоте M и внутренней ширине корпуса LW 267–286 мм

10 Направляющая для рычага			
Системы выдвижения	Цвет		№ арт.
TANDEMBOX	R7037		Z10A3H00

Задняя стенка из ДСП

Необходимо при внутренней ширине корпуса LW 242–316 мм

11 Распределительный кабель и защита концов кабеля			
	Цвет	Длина (м)	№ арт.
	S	8	Z10K800AE

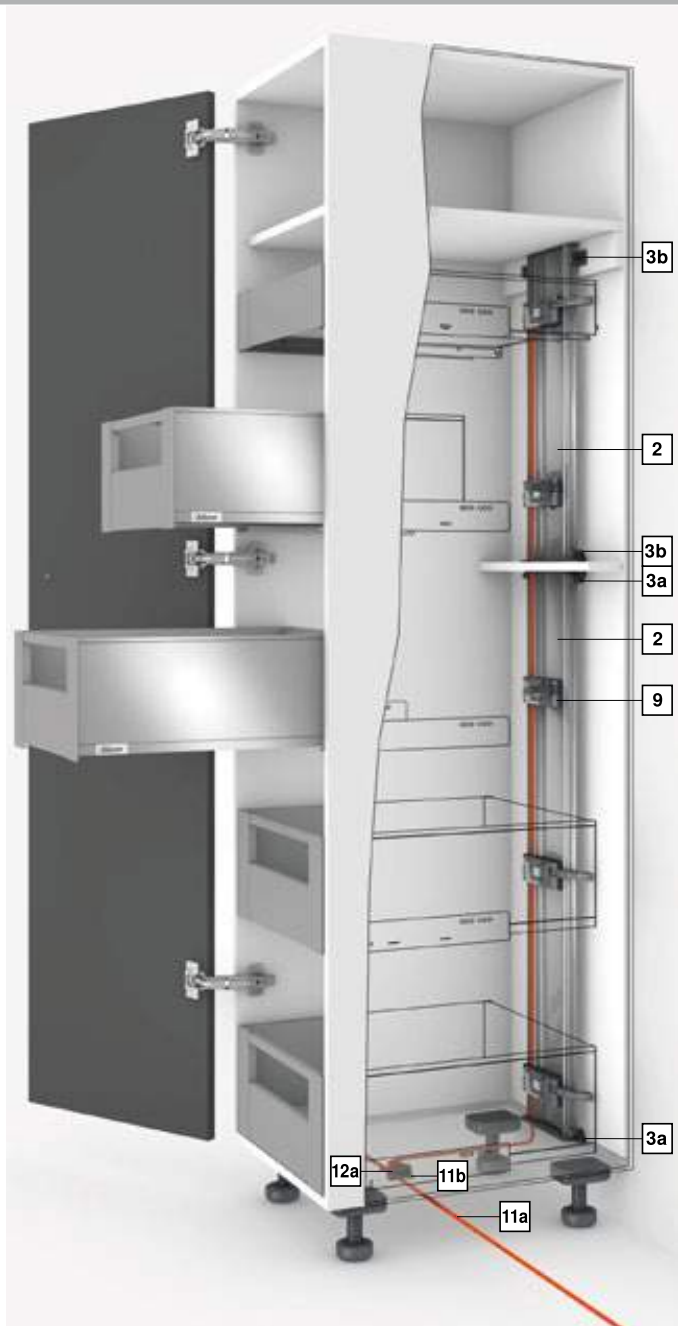
Комплектация:

11a 1 x Распределительный кабель

11b 5 x Защита концов кабеля

Используется как распределительный, коммуникационный кабель, как кабель несущего профиля

Под раскрой



## SPACE TOWER

### Информация для заказа

#### 12 Соединительный узел и защита концов кабеля

Цвет	Материал	№ арт.
S	Пластмасса	Z10V100E.01

#### Комплектация:

12a	1 x Соединительный узел
11b	2 x Защита концов кабеля

#### 13 Блок питания Blum 24 Вт

Языковой пакет	№ арт.	Языковой пакет	№ арт.
A	Z10NE030A	F	Z10NE030F
B	Z10NE030B	G	Z10NE030G
C	Z10NE030C	H	Z10NE030H
D	Z10NE030D	J	Z10NE030J
E	Z10NE030E		

Вкл. инструкцию по монтажу и эксплуатации

Сетевой кабель отсутствует

#### Языковой пакет

A	DE   EN   FR   IT   NL	F	BG   ET   LT   LV   RO   RU
B	DA   EN   FI   NO   SV	G	EN   ES   FR
C	EL   EN   HR   SL   SR   TR	H	EN   ZH
D	EN   ES   FR   IT   PT	J	JA
E	CS   HU   PL   SK		

Обозначения языков согласно ISO-639

#### 14 Сетевой кабель

Рынок	№ арт.	Рынок	№ арт.
AR	Z10M200A	JP	Z10M200J
UK	Z10M200B	AU	Z10M200K
CH	Z10M200C	CL	Z10M200L
DK	Z10M200D	CN	Z10M200N
Европа	Z10M200E	BR	Z10M200S.01
Европа <sup>1</sup>	Z10M200E.OS	TW	Z10M200T
IN	Z10M200H	US   CA	Z10M200U
IL	Z10M200I	ZA	Z10M200Z

<sup>1</sup> Без вилки

#### 15a Держатель блока питания

##### Монтаж ко дну корпуса

Цвет	Материал	№ арт.
R7037	Пластмасса	Z10NG000

С крышкой

Для блока питания Blum 24 Вт

#### Альтернатива для 15a

#### 15b Держатель блока питания

##### Монтаж к стенке

Цвет	Материал	№ арт.
WGR	Пластмасса	Z10NG120

Для блока питания Blum 24 Вт

### Принадлежности

Держатель кабеля	Цвет	Материал	№ арт.
–	W	Пластмасса	Z10K0009

Например, для фиксации распределительного кабеля

Цвет	Цвет	Цвет	
R7037	Темно-серый (RAL 7037)	WGR	Серый
S	Черный	W	Белый

### Дополнительная информация

Обзор – SERVO-DRIVE для LEGRABOX   TANDEMBOX	321	Проектирование – несущий профиль снизу	332	Монтаж, демонтаж и регулировка
Обзор – LEGRABOX	205	Принадлежности	350	
Обзор – TANDEMBOX intivo	261	Обзор – приспособления	561	Короткая ссылка www.blum.com/a380
Обзор – TANDEMBOX antaro	263	Директива об автоматизированном оборудовании	665	
Обзор – TANDEMBOX plus	311	Доп. техническая информация	662	
Проектирование – несущий профиль сверху	330			

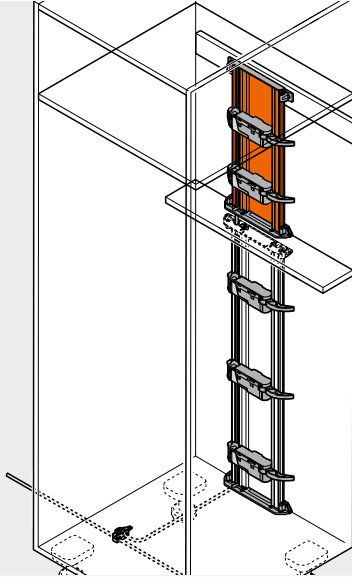


SPACE TOWER

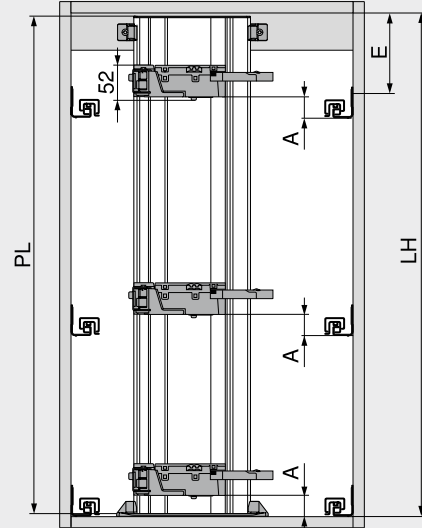
Проектирование

Несущий профиль сверху

Корпус



Позиция – привод



PL = LH – 10 мм

Округлить до десятков в меньшую сторону

A Расстояние от нижнего края направляющей до нижнего края привода

E Расстояние от нижнего края крышки корпуса до позиции крепления направляющей

LH Внутренняя высота корпуса

PL Длина несущего профиля

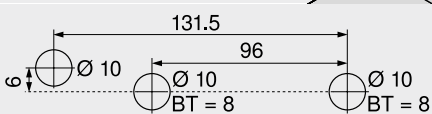
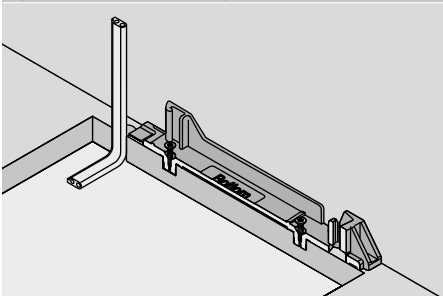
Позиция – привод

Системы выдвижения	Задняя стенка	Высота задней стенки	Внутр. ширина корпуса LW (мм)							
			242–266		267–286		287–316		≥ 317	
			A (мм)	E мин. (мм)	A (мм)	E мин. (мм)	A (мм)	E мин. (мм)	A (мм)	E мин. (мм)
LEGRABOX	Задняя стенка из ДСП	N	–	–	45	61	45	61	45	61
	Задняя стенка из стали	N	–	–	45	69	45	69	45	69
		M K C F	–	–	45	69	45	69	45	69
TANDEMBOX	Задняя стенка из ДСП	N	35	56	35	56	35	56	28	49
	Задняя стенка из стали	N	–	–	–	–	28	49	28	49
		M K B C D	–	–	35	64	35	64	35	64

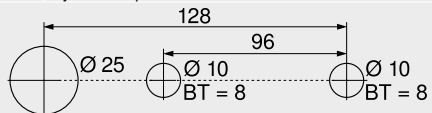
A Расстояние от нижнего края направляющей до нижнего края привода  
E Расстояние от нижнего края крышки корпуса до позиции крепления направляющей

Дно корпуса – карта сверления

Прокладка кабеля снизу



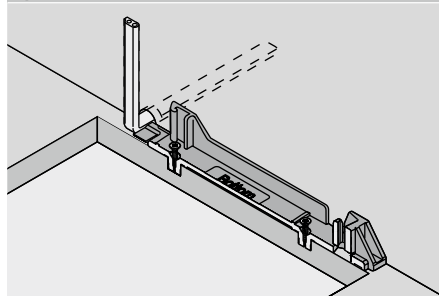
BT Глубина сверления



Альтернативная схема сверления для PRO-CENTER и MINIPRESS

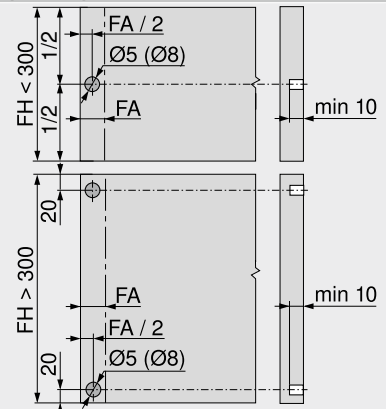
BT Глубина сверления

Прокладка кабеля сзади



BT Глубина сверления

Карта сверления фасада под дистанционные амортизаторы Blum



Дистанционные амортизаторы Blum обеспечивают необходимый ход срабатывания = 2 мм

При использовании направляющей LEGRABOX на 70 кг или направляющей TANDEMBOX на 65 кг устанавливайте 4 дистанционных амортизатора Blum

Для оптимального функционирования при TANDEMBOX используйте стабилизатор фасада

FA Наложение фасада

FH Высота фасада

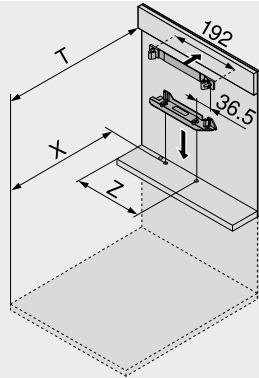


SPACE TOWER

Проектирование

Несущий профиль сверху

Карта сверления – дно | рейка



Задняя стенка	X (мм)	T (мм)
Задняя стенка из ДСП	NL + 19	NL + 34
Задняя стенка из стали	NL + 2	NL + 17

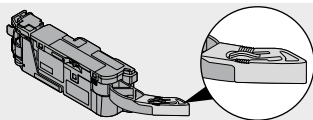
NL Номинальная длина  
 X Позиция сверления  
 T Расстояние от передней кромки корпуса до рейки  
 Z Размер смещения

При такой позиции установки несущего профиля ящики, как с вкладными, так и с накладными фасадами, могут открываться при вытягивании и при нажатии

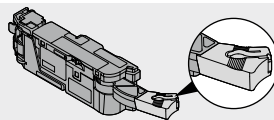
Системы выдвижения	Задняя стенка	Высота задней стенки	Внутр. ширина корпуса LW (мм)									
			242–266			267–286			287–316			
			Z (мм) <sup>1</sup>	Удлинитель рычага	Направляющая для рычага	Z (мм) <sup>1</sup>	Удлинитель рычага	Направляющая для рычага	Насадка для рычага	Z (мм) <sup>1</sup>	Удлинитель рычага	Направляющая для рычага
LEGRABOX	Задняя стенка из ДСП	N	–	–	–	184	●	–	–	184	●	–
	Задняя стенка из стали	M   K   C   F	–	–	–	184	●	–	–	184	●	–
TANDEMBOX	Задняя стенка из ДСП	N	179	✘	●	179	●	●	–	179	●	●
	Задняя стенка из стали	M   K   B   C   D	179	✘	●	179	●	●	–	179	●	●

Системы выдвижения	Задняя стенка	Высота задней стенки	Внутр. ширина корпуса LW (мм)					
			317–386			≥ 387		
			Z (мм) <sup>1</sup>	Удлинитель рычага	Направляющая для рычага	Z (мм) <sup>1</sup>	Удлинитель рычага	Направляющая для рычага
LEGRABOX	Задняя стенка из ДСП	N	184	●	–	LW / 2	●	–
	Задняя стенка из стали	M   K   C   F	184	●	–	LW / 2	●	–
TANDEMBOX	Задняя стенка из ДСП	N	179	●	○	LW / 2	●	○
	Задняя стенка из стали	M   K   B   C   D	179	●	○	LW / 2	●	○

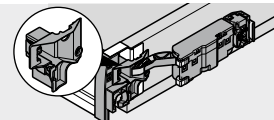
LW Внутренняя ширина корпуса  
 Z Размер смещения  
 ● Требуется  
 ○ Не требуется  
 – Невозможно  
 ✘ Удалить



Удлинитель рычага

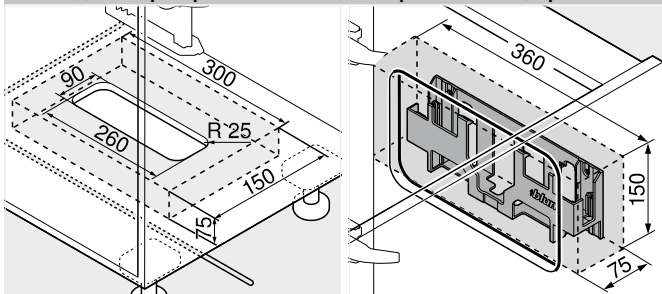


Насадка для рычага



Направляющая для рычага

Необходимое пространство и безопасное расстояние – держатель блока питания



Монтаж ко дну корпуса

Монтаж к стенке

Внимание

Необходимо соблюдать безопасное расстояние 30 мм от нижней кромки (монтаж ко дну корпуса) или от передней кромки (монтаж к стенке) крепления блока питания до соседних элементов

Необходимо обеспечить циркуляцию воздуха. В противном случае возможен перегрев блока питания Blum

Дополнительная информация

Обзор – SERVO-DRIVE для LEGRABOX | TANDEMBOX  
 Обзор – LEGRABOX  
 Обзор – TANDEMBOX intivo  
 Обзор – TANDEMBOX antaro  
 Обзор – TANDEMBOX plus

321	Информация для заказа
321	Проектирование – несущий профиль снизу
205	Принадлежности
261	Обзор – приспособления
263	Директива об автоматизированном оборудовании
311	Доп. техническая информация

328 Монтаж, демонтаж и регулировка

332

350

561

665

662

Короткая ссылка  
[www.blum.com/a380](http://www.blum.com/a380)

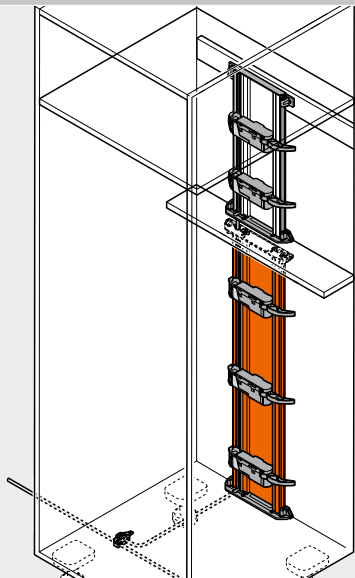


SPACE TOWER

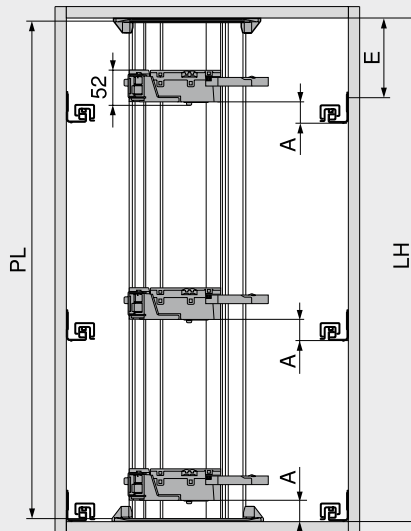
Проектирование

Несущий профиль снизу

Корпус



Позиция – привод



PL = LH – 10 мм  
Округлить до десятков в меньшую сторону  
A Расстояние от нижнего края направляющей до нижнего края привода  
E Расстояние от нижнего края крышки корпуса до позиции крепления направляющей  
LH Внутренняя высота корпуса  
PL Длина несущего профиля

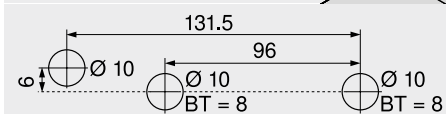
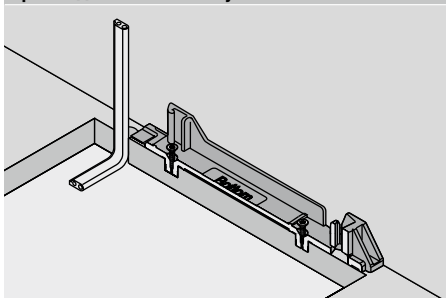
Позиция – привод

Системы выдвижения	Задняя стенка	Высота задней стенки	Внутр. ширина корпуса LW (мм)							
			242–266		267–286		287–316		≥ 317	
			A (мм)	E мин. (мм)	A (мм)	E мин. (мм)	A (мм)	E мин. (мм)	A (мм)	E мин. (мм)
LEGRABOX	Задняя стенка из ДСП	N	–	–	45	61	45	61	45	61
	Задняя стенка из стали	N	–	–	45	69	45	69	45	69
		M K C F	–	–	45	69	45	69	45	69
TANDEMBOX	Задняя стенка из ДСП	N	35	56	35	64	35	64	28	49
	Задняя стенка из стали	N	–	–	–	–	28	49	28	49
		M K B C D	–	–	35	64	35	64	35	64

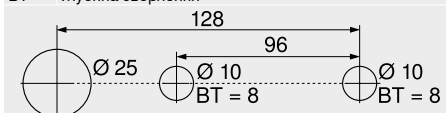
A Расстояние от нижнего края направляющей до нижнего края привода  
E Расстояние от нижнего края крышки корпуса до позиции крепления направляющей

Дно корпуса – карта сверления

Прокладка кабеля снизу

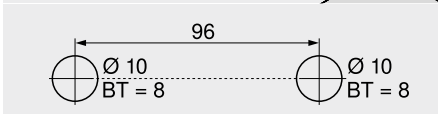
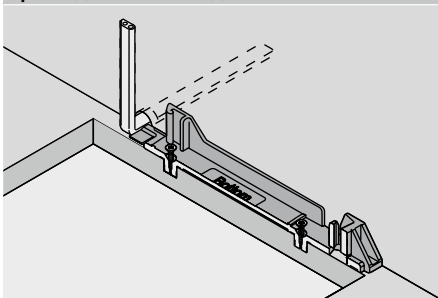


BT Глубина сверления



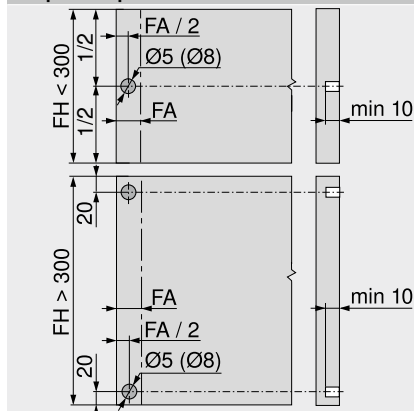
Альтернативная схема сверления для PRO-CENTER и MINIPRESS  
BT Глубина сверления

Прокладка кабеля сзади



BT Глубина сверления

Карта сверления фасада под дистанционные амортизаторы Blum



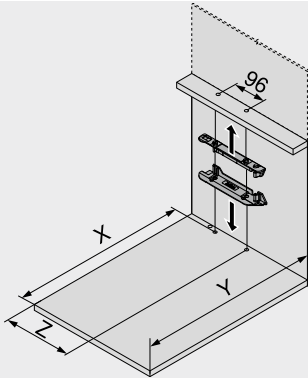
Дистанционные амортизаторы Blum обеспечивают необходимый ход срабатывания = 2 мм  
При использовании направляющей LEGRABOX на 70 кг или направляющей TANDEMBOX на 65 кг устанавливайте 4 дистанционных амортизатора Blum  
Для оптимального функционирования при TANDEMBOX используйте стабилизатор фасада  
FA Наложение фасада  
FH Высота фасада

SPACE TOWER

Проектирование

Несущий профиль снизу

Карта сверления – дно | рейка



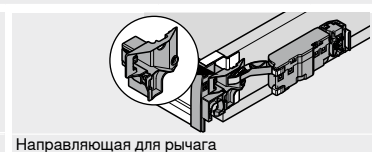
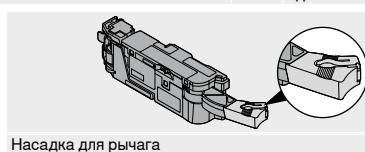
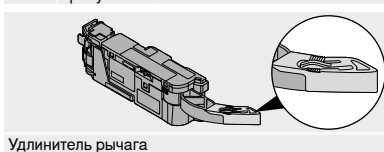
Задняя стенка	X (мм)	Y (мм)
Задняя стенка из ДСП	NL + 19	NL + 33
Задняя стенка из стали	NL + 2	NL + 16
NL	Номинальная длина	
X	Позиция сверления	
Y	Мин. необходимое пространство	
Z	Размер смещения	

При такой позиции установки несущего профиля ящики, как с вкладными, так и с накладными фасадами, могут открываться при вытягивании и при нажатии

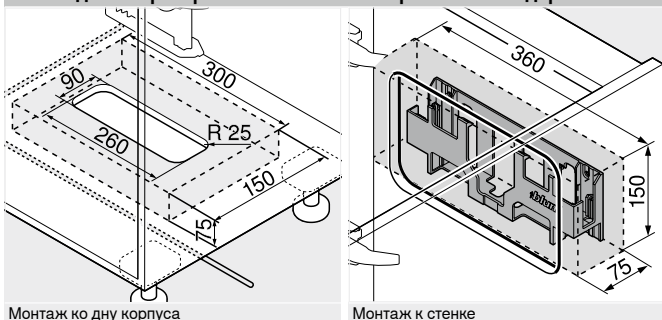
Системы выдвижения	Задняя стенка	Высота задней стенки	Внутр. ширина корпуса LW (мм)									
			242–266			267–286			287–316			
			Z (мм) <sup>1</sup>	Удлинитель рычага	Направляющая для рычага	Z (мм) <sup>1</sup>	Удлинитель рычага	Направляющая для рычага	Насадка для рычага	Z (мм) <sup>1</sup>	Удлинитель рычага	Направляющая для рычага
LEGRABOX	Задняя стенка из ДСП	N	–	–	–	184	●	–	–	184	●	–
	Задняя стенка из стали	M   K   C   F	–	–	–	184	●	–	–	184	●	–
TANDEMBOX	Задняя стенка из ДСП	N	179	✘	●	179	●	●	–	179	●	●
	Задняя стенка из ДСП	M   K   B   C   D	179	✘	●	179	●	●	–	179	●	●
	Задняя стенка из стали	N	–	–	–	–	–	–	–	190	✘	–
	Задняя стенка из стали	M   K   B   C   D	–	–	–	179	✘	–	–	179	●	–

Системы выдвижения	Задняя стенка	Высота задней стенки	Внутр. ширина корпуса LW (мм)					
			317–386			≥ 387		
			Z (мм) <sup>1</sup>	Удлинитель рычага	Направляющая для рычага	Z (мм) <sup>1</sup>	Удлинитель рычага	Направляющая для рычага
LEGRABOX	Задняя стенка из ДСП	N	184	●	–	LW / 2	●	–
	Задняя стенка из стали	M   K   C   F	184	●	–	LW / 2	●	–
TANDEMBOX	Задняя стенка из ДСП	N	179	●	○	LW / 2	●	○
	Задняя стенка из ДСП	M   K   B   C   D	179	●	○	LW / 2	●	○
	Задняя стенка из стали	N	190	●	–	LW / 2	●	–
	Задняя стенка из стали	M   K   B   C   D	179	●	–	LW / 2	●	–

LW Внутренняя ширина корпуса  
 Z Размер смещения  
 ● Требуется  
 ○ Не требуется  
 – Невозможно  
 ✘ Удалить



Необходимое пространство и безопасное расстояние – держатель блока питания



**Внимание**  
 Необходимо соблюдать безопасное расстояние 30 мм от нижней кромки (монтаж ко дну корпуса) или от передней кромки (монтаж к стенке) крепления блока питания до соседних элементов

Необходимо обеспечить циркуляцию воздуха. В противном случае возможен перегрев блока питания Blum

Дополнительная информация

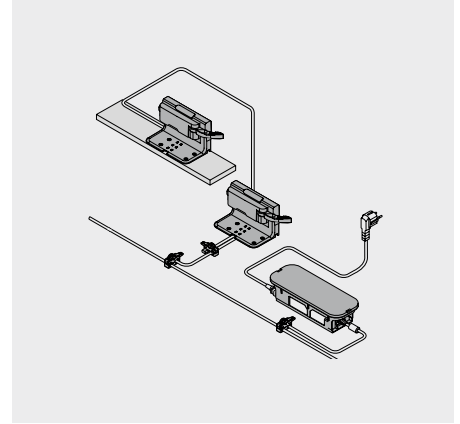
Обзор – SERVO-DRIVE для LEGRABOX   TANDEMBOX	321	Информация для заказа	328	<b>Монтаж, демонтаж и регулировка</b>  Короткая ссылка <a href="http://www.blum.com/a380">www.blum.com/a380</a>
Обзор – LEGRABOX	205	Проектирование – несущий профиль сверху	330	
Обзор – TANDEMBOX intivo	261	Принадлежности	350	
Обзор – TANDEMBOX antaro	263	Обзор – приспособления	561	
Обзор – TANDEMBOX plus	311	Директива об автоматизированном оборудовании	665	
		Доп. техническая информация	662	



## Шкаф под мойку



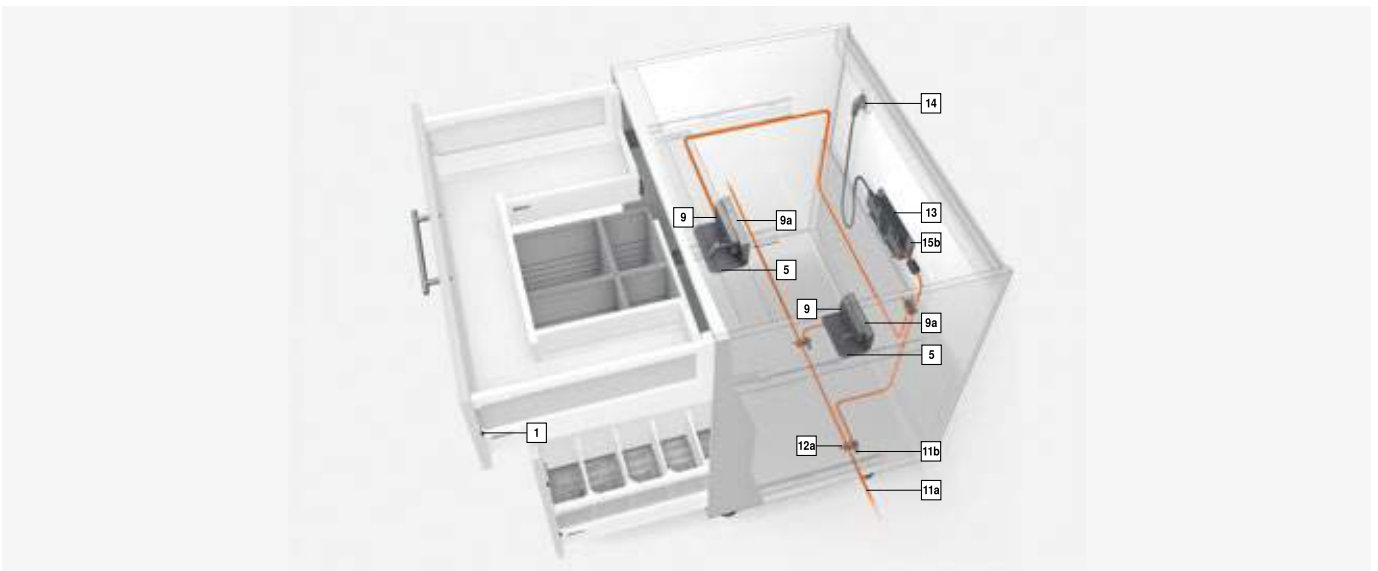
- Электрическая система открывания в комбинации с BLUMOTION обеспечивает мягкое и бесшумное закрывание любой конструкции
- С уголком-держателем
- Нет жесткого соединения ящика с приводом
- Ящики можно использовать без изменений
- Быстрый монтаж предустановленных деталей



### Информация для заказа

<b>1</b>	<b>Дистанционные амортизаторы Blum</b>		
	<b>Диаметр (мм)</b>	<b>№ арт.</b>	
	Ø 5	993.0530	
	Ø 8	993.0830.01	
При высоте фасада до 300 мм используйте 2 шт. При высоте фасада от 300 мм используйте 4 шт. При направляющей LEGRABOX на 70 кг используйте 4 шт. При направляющей TANDEMBOX на 65 кг используйте 4 шт.			
<b>5</b>	<b>Одинарный уголок-держатель</b>		
	<b>Цвет</b>	<b>Материал</b>	<b>№ арт.</b>
	R7037	Пластмасса	Z10D0311
<b>9</b>	<b>Привод</b>		
	<b>Цвет</b>	<b>Материал</b>	<b>№ арт.</b>
	R7037	Пластмасса	Z10A3000.03
С предустановленным удлинителем рычага			
<b>9a</b>	<b>Защита от воды</b>		
	<b>Цвет</b>	<b>Материал</b>	<b>№ арт.</b>
	R7037	Пластмасса	Z10D0316
<b>11</b>	<b>Распределительный кабель и защита концов кабеля</b>		
	<b>Цвет</b>	<b>Длина (м)</b>	<b>№ арт.</b>
	S	8	Z10K800AE
<b>Комплектация:</b>			
<b>11a</b> 1 x Распределительный кабель			
<b>11b</b> 5 x Защита концов кабеля			
Используется как распределительный, коммуникационный кабель, как кабель несущего профиля			
Под раскрой			

<b>12</b>	<b>Соединительный узел и защита концов кабеля</b>		
	<b>Цвет</b>	<b>Материал</b>	<b>№ арт.</b>
	S	Пластмасса	Z10V100E.01
<b>Комплектация:</b>			
<b>12a</b> 1 x Соединительный узел			
<b>11b</b> 2 x Защита концов кабеля			
<b>13</b>	<b>Блок питания Blum 24 Вт</b>		
	<b>Языковой пакет</b>	<b>№ арт.</b>	<b>Языковой пакет</b>
	A	Z10NE030A	F Z10NE030F
	B	Z10NE030B	G Z10NE030G
	C	Z10NE030C	H Z10NE030H
	D	Z10NE030D	J Z10NE030J
	E	Z10NE030E	
Вкл. инструкцию по монтажу и эксплуатации			
Сетевой кабель отсутствует			
<b>Языковой пакет</b>			
A DE   EN   FR   IT   NL		F BG   ET   LT   LV   RO   RU	
B DA   EN   FI   NO   SV		G EN   ES   FR	
C EL   EN   HR   SL   SR   TR		H EN   ZH	
D EN   ES   FR   IT   PT		J JA	
E CS   HU   PL   SK			
Обозначения языков согласно ISO-639			



## Шкаф под мойку

### Информация для заказа

14	Сетевой кабель			
	Рынок	№ арт.	Рынок	№ арт.
	AR	Z10M200A	JP	Z10M200J
	UK	Z10M200B	AU	Z10M200K
	CH	Z10M200C	CL	Z10M200L
	DK	Z10M200D	CN	Z10M200N
	Европа	Z10M200E	BR	Z10M200S.01
	Европа <sup>1</sup>	Z10M200E.OS	TW	Z10M200T
	IN	Z10M200H	US   CA	Z10M200U
	IL	Z10M200I	ZA	Z10M200Z

<sup>1</sup> Без вилки

### 15a Держатель блока питания

#### Монтаж ко дну корпуса

	Цвет	Материал	№ арт.
	R7037	Пластмасса	Z10NG000

С крышкой  
 Для блока питания Blum 24 Вт

#### Альтернатива для 15a

### 15b Держатель блока питания

#### Монтаж к стенке

	Цвет	Материал	№ арт.
	WGR	Пластмасса	Z10NG120

Для блока питания Blum 24 Вт

### Принадлежности

– Держатель кабеля			
	Цвет	Материал	№ арт.
	W	Пластмасса	Z10K0009

Например, для фиксации распределительного кабеля

– Стабилизатор фасада/дна			
	Цвет	Материал	№ арт.
	R7037	Пластмасса	Z96.10E1

Цвет		Цвет	
R7037	Темно-серый (RAL 7037)	WGR	Серый
S	Черный	W	Белый

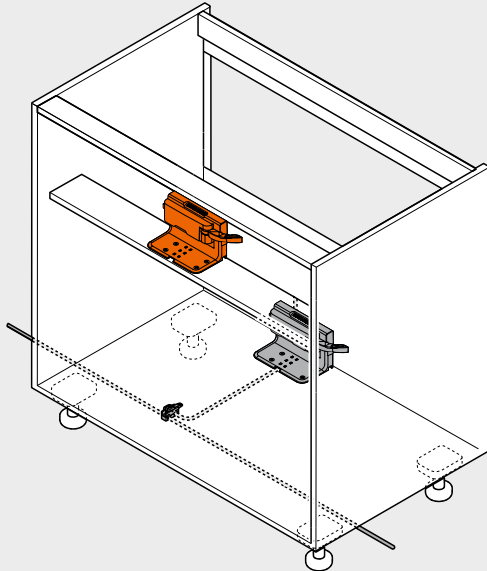
### Дополнительная информация

Обзор – SERVO-DRIVE для LEGRABOX   TANDEMBOX	321	Принадлежности	350	Монтаж, демонтаж и регулировка
Обзор – LEGRABOX	205	Обзор – приспособления	561	
Обзор – TANDEMBOX intivo	261	Директива об автоматизированном оборудовании	665	
Обзор – TANDEMBOX antaro	263	Доп. техническая информация	662	Короткая ссылка www.blum.com/a380
Обзор – TANDEMBOX plus	311			
Проектирование	336			

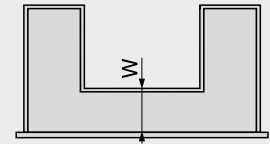
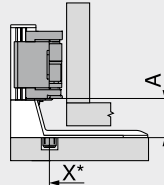


Шкаф под мойку

Проектирование  
 Корпус



Поперечная рейка – одинарный уголок-держатель



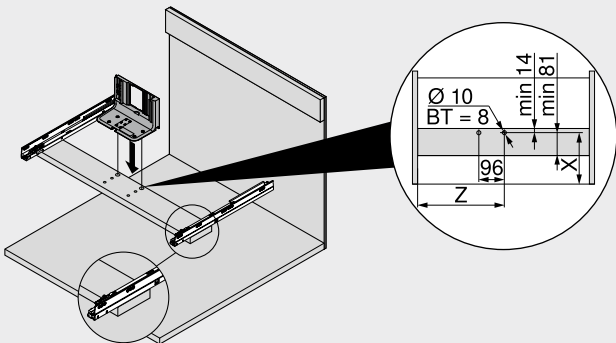
LEGRABOX | TANDEMBOX  
 Центральн. планка  
 X Позиция сверления  
 \* Измеряется от переднего края корпуса

W Расстояние от переднего края дна ящика до центральной планки  
 W = NL внешней цапги – NL внутренней цапги  
 LEGRABOX: мин. 150 мм  
 TANDEMBOX: мин. 100 мм

Системы выдвижения	Задняя стенка	Высота задней стенки	A (мм)
LEGRABOX	Центральн. планка	N   M   K   C   F	45
TANDEMBOX	Центральн. планка	N M   K   B   C   D	28 35

A Расстояние от нижнего края уголка-держателя до нижнего края привода

Поперечная рейка – одинарный уголок-держатель

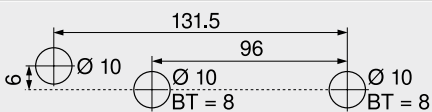
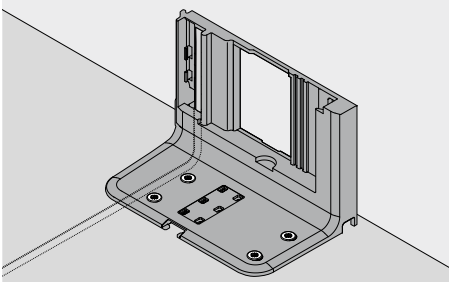


Системы выдвижения	Задняя стенка	Высота задней стенки	Внутр. ширина корпуса LW (мм)			
			≥ 387			
			Номинальная длина NL, внешняя цапга (мм)			
			400	450-650		
			X (мм)	Z (мм) <sup>1</sup>	X (мм)	Z (мм) <sup>1</sup>
LEGRABOX	Центральн. планка	N   M   K   C   F	157	LW / 2	177	LW / 2
TANDEMBOX	Центральн. планка	N   M   K   B   C   D	W + 27	LW / 2	W + 27	LW / 2

X Позиция сверления  
 Z Размер смещения  
 W Расстояние от переднего края дна ящика до центральной планки  
 BT Глубина сверления

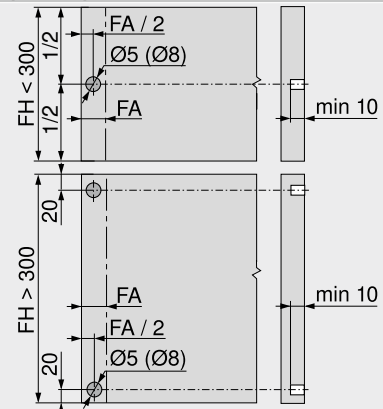
Дно корпуса – карта сверления

Прокладка кабеля снизу



Альтернативная схема сверления для PRO-CENTER и MINIPRESS  
 BT Глубина сверления

Карта сверления фасада под дистанционные амортизаторы Blum

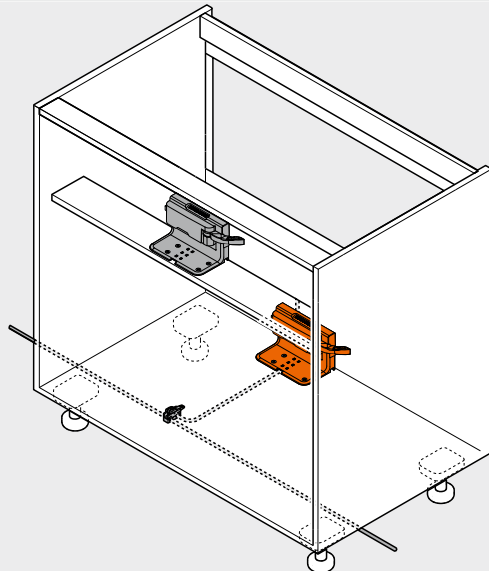


Дистанционные амортизаторы Blum обеспечивают необходимый ход срабатывания = 2 мм  
 При использовании направляющей LEGRABOX на 70 кг или направляющей TANDEMBOX на 65 кг устанавливайте 4 дистанционных амортизатора Blum  
 Для оптимального функционирования при TANDEMBOX используйте стабилизатор фасада  
 FA Наложение фасада  
 FH Высота фасада

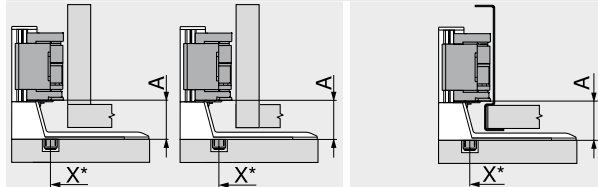
## Шкаф под мойку

### Проектирование

#### Корпус



#### Дно корпуса – одинарный уголок-держатель

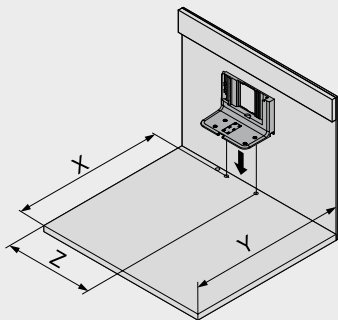


LEGRABOX	TANDEMBOX	LEGRABOX   TANDEMBOX
Задняя стенка из ДСП		Задняя стенка из стали
X	Позиция сверления	X
* Измеряется от переднего края корпуса		* Измеряется от переднего края корпуса

Системы выдвижения	Задняя стенка	Высота задней стенки	Внутр. ширина корпуса LW (мм)
			≥ 387
A (мм)			
LEGRABOX	Задняя стенка из ДСП	N   M   K   C   F	45
	Задняя стенка из стали	N	–
TANDEMBOX	Задняя стенка из ДСП	M   K   C   F	45
	Задняя стенка из ДСП	N	28
	Задняя стенка из стали	M   K   B   C   D	35
		N	28
		M   K   B   C   D	35

A Расстояние от нижнего края уголка-держателя до нижнего края привода  
 – Невозможно

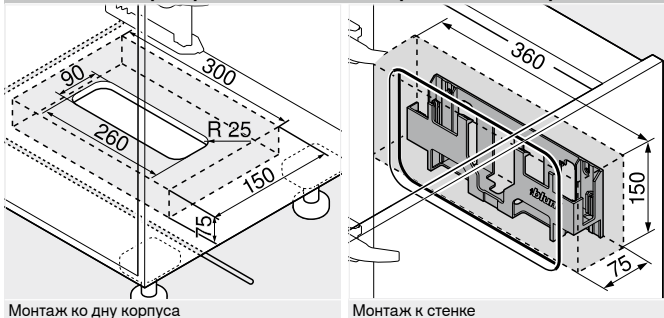
#### Дно корпуса – одинарный уголок-держатель



Задняя стенка	X (мм)	Y (мм)	Z (мм) <sup>1</sup>
Задняя стенка из ДСП	NL + 19	NL + 35	LW / 2
Задняя стенка из стали	NL + 2	NL + 18	LW / 2

LW Внутренняя ширина корпуса  
 NL Номинальная длина  
 X Позиция сверления  
 Y Мин. необходимое пространство  
 Z Размер смещения

#### Необходимое пространство и безопасное расстояние – держатель блока питания



Монтаж ко дну корпуса

Монтаж к стенке

**Внимание**  
 Необходимо соблюдать безопасное расстояние 30 мм от нижней кромки (монтаж ко дну корпуса) или от передней кромки (монтаж к стенке) крепления блока питания до соседних элементов

Необходимо обеспечить циркуляцию воздуха. В противном случае возможен перегрев блока питания Blum

#### Дополнительная информация

Обзор – SERVO-DRIVE для LEGRABOX   TANDEMBOX	321
Обзор – LEGRABOX	205
Обзор – TANDEMBOX intivo	261
Обзор – TANDEMBOX antaro	263
Обзор – TANDEMBOX plus	311

Информация для заказа	334
Принадлежности	350
Обзор – приспособления	561
Директива об автоматизированном оборудовании	665
Доп. техническая информация	662

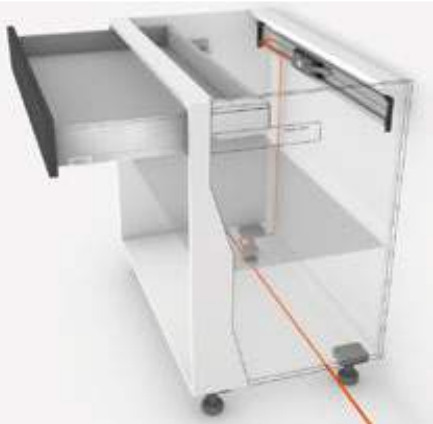
**334** Монтаж, демонтаж и регулировка

**665** Короткая ссылка  
**662** [www.blum.com/a380](http://www.blum.com/a380)

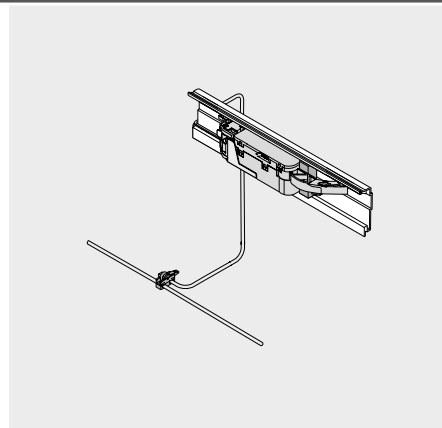




Корпус с одним ящиком – горизонтальный несущий профиль



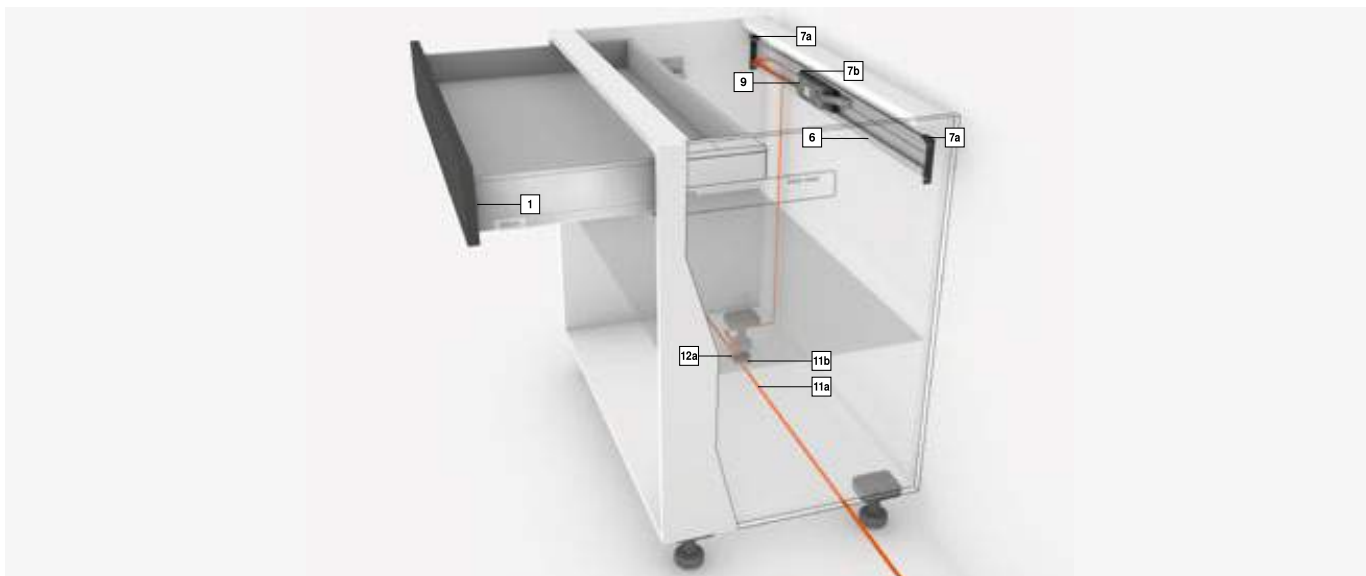
- Электрическая система открывания в комбинации с BLUMOTION обеспечивает мягкое и бесшумное закрывание любой конструкции
- С горизонтальным несущим профилем
- Нет жесткого соединения ящика с приводом
- Ящики можно использовать без изменений
- Быстрый монтаж предустановленных деталей



Информация для заказа

<b>1</b>	<b>Дистанционные амортизаторы Blum</b>		<b>№ арт.</b>
	<b>Диаметр (мм)</b>		
	Ø 5		<b>993.0530</b>
	Ø 8		<b>993.0830.01</b>
При высоте фасада до 300 мм используйте 2 шт. При высоте фасада от 300 мм используйте 4 шт. При направляющей LEGRABOX на 70 кг используйте 4 шт. При направляющей TANDEMBOX на 65 кг используйте 4 шт.			
<b>6</b>	<b>Горизонтальный несущий профиль</b>		<b>№ арт.</b>
	<b>Длина (мм)</b>	<b>Материал</b>	
	1143	Алюминий	<b>Z10T1143B</b>
Для ширины корпуса KB 275–1200 мм Раскрой Внутр. ширина корпуса LW – 19 мм			
<b>7</b>	<b>Держатель горизонтального несущего профиля</b>		<b>№ арт.</b>
	<b>Цвет</b>	<b>Материал</b>	
	R7037	Пластмасса	<b>Z10D5210</b>
<b>Комплектация:</b>			
<b>7a</b>	1 x Держатель несущего профиля, левый/правый		
<b>7b</b>	1 x Адаптер к несущему профилю для привода		
Можно использовать саморезы и евровинты			
<b>9</b>	<b>Привод</b>		<b>№ арт.</b>
	<b>Цвет</b>	<b>Материал</b>	
	R7037	Пластмасса	<b>Z10A3000.03</b>
С предустановленным удлинителем рычага			

<b>10</b>	<b>Насадка для рычага</b>		<b>№ арт.</b>
	<b>Системы выдвижения</b>	<b>Цвет</b>	
	LEGRABOX	S	<b>Z10A3006</b>
Задняя стенка из стали Необходимо при высоте M и внутренней ширине корпуса LW 267–286 мм			
<b>10</b>	<b>Направляющая для рычага</b>		<b>№ арт.</b>
	<b>Системы выдвижения</b>	<b>Цвет</b>	
	TANDEMBOX	R7037	<b>Z10A3H00</b>
Задняя стенка из ДСП Необходимо при внутренней ширине корпуса LW 242–316 мм			
<b>11</b>	<b>Распределительный кабель и защита концов кабеля</b>		
	<b>Цвет</b>	<b>Длина (м)</b>	<b>№ арт.</b>
	S	8	<b>Z10K800AE</b>
<b>Комплектация:</b>			
<b>11a</b>	1 x Распределительный кабель		
<b>11b</b>	5 x Защита концов кабеля		
Используется как распределительный, коммуникационный кабель, как кабель несущего профиля			
Под раскрой			
<b>12</b>	<b>Соединительный узел и защита концов кабеля</b>		<b>№ арт.</b>
	<b>Цвет</b>	<b>Материал</b>	
	S	Пластмасса	<b>Z10V100E.01</b>
<b>Комплектация:</b>			
<b>12a</b>	1 x Соединительный узел		
<b>11b</b>	2 x Защита концов кабеля		



Корпус с одним ящиком – горизонтальный несущий профиль

Информация для заказа

13 Блок питания Blum 24 Вт			
Языковой пакет	№ арт.	Языковой пакет	№ арт.
A	Z10NE030A	F	Z10NE030F
B	Z10NE030B	G	Z10NE030G
C	Z10NE030C	H	Z10NE030H
D	Z10NE030D	J	Z10NE030J
E	Z10NE030E		

Вкл. инструкцию по монтажу и эксплуатации

Сетевой кабель отсутствует

Языковой пакет

A DE   EN   FR   IT   NL	F BG   ET   LT   LV   RO   RU
B DA   EN   FI   NO   SV	G EN   ES   FR
C EL   EN   HR   SL   SR   TR	H EN   ZH
D EN   ES   FR   IT   PT	J JA
E CS   HU   PL   SK	

Обозначения языков согласно ISO-639

14 Сетевой кабель			
Рынок	№ арт.	Рынок	№ арт.
AR	Z10M200A	JP	Z10M200J
UK	Z10M200B	AU	Z10M200K
CH	Z10M200C	CL	Z10M200L
DK	Z10M200D	CN	Z10M200N
Европа	Z10M200E	BR	Z10M200S.01
Европа <sup>1</sup>	Z10M200E.OS	TW	Z10M200T
IN	Z10M200H	US   CA	Z10M200U
IL	Z10M200I	ZA	Z10M200Z

<sup>1</sup> Без вилки

15a Держатель блока питания			
Монтаж ко дну корпуса			
Цвет	Материал	№ арт.	
R7037	Пластмасса	Z10NG000	

С крышкой  
 Для блока питания Blum 24 Вт

Альтернатива для 15a			
15b Держатель блока питания			
Монтаж к стенке			
Цвет	Материал	№ арт.	
WGR	Пластмасса	Z10NG120	

Для блока питания Blum 24 Вт

Принадлежности			
– Держатель кабеля			
	Цвет	Материал	№ арт.
	W	Пластмасса	Z10K0009
Например, для фиксации распределительного кабеля			
– Стабилизатор фасада/дна			
	Цвет	Материал	№ арт.
	R7037	Пластмасса	Z96.10E1
– Комплект COMBOX			
	Цвет	Материал	№ арт.
	S	Пластмасса	Z10ZC00A
Для предотвращения столкновений при использовании SERVO-DRIVE в угловых шкафах Подходит для привода версий Z10A3000.02 Вкл. все комплектующие для монтажа и прокладки кабеля			

Цвет	Цвет	Цвет	Цвет
R7037	Темно-серый (RAL 7037)	WGR	Серый
S	Черный	W	Белый

Дополнительная информация

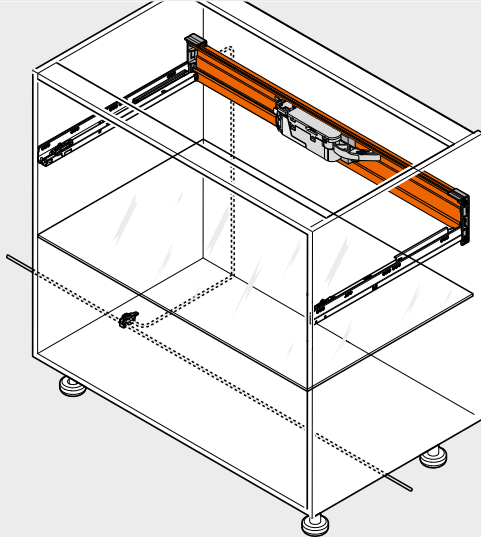
Обзор – SERVO-DRIVE для LEGRABOX   TANDEMBOX	321	Принадлежности	350	Монтаж, демонтаж и регулировка
Обзор – LEGRABOX	205	Обзор – приспособления	561	
Обзор – TANDEMBOX intivo	261	Директива об автоматизированном оборудовании	665	Короткая ссылка <a href="http://www.blum.com/a380">www.blum.com/a380</a>
Обзор – TANDEMBOX antaro	263	Доп. техническая информация	662	
Обзор – TANDEMBOX plus	311			
Проектирование	340			



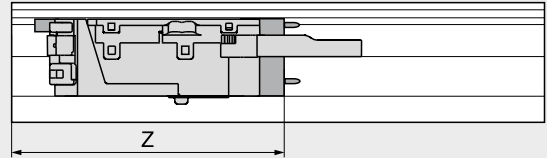
Корпус с одним ящиком – горизонтальный несущий профиль

Проектирование

Корпус



Позиция – привод



Z Размер смещения

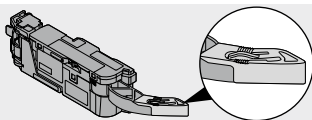
Позиция – привод

Системы выдвижения	Задняя стенка	Высота задней стенки	Внутр. ширина корпуса LW (мм)									
			Z (мм) <sup>1</sup>	242–266		267–286		287–316				
				Удлинитель рычага	Направляющая для рычага		Удлинитель рычага	Направляющая для рычага	Z (мм) <sup>1</sup>	Удлинитель рычага	Насадка для рычага	Направляющая для рычага
LEGRABOX	Задняя стенка из ДСП	N	–	–	–	–	–	–	193	●	●	–
	Задняя стенка из стали	M   K   C   F	–	–	–	182	●	–	182	●	–	–
	Задняя стенка из ДСП	N	–	–	–	–	–	–	–	–	–	–
TANDEMBOX	Задняя стенка из ДСП	M   K   B   C   D	182	●	●	182	●	●	182	●	–	●
	Задняя стенка из стали	M   K   B   C   D	–	–	–	193	●	○	193	●	–	○
	Задняя стенка из стали	M   K   B   C   D	–	–	–	182	●	○	182	●	–	○

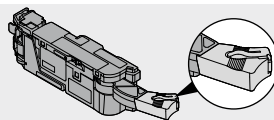
  

Системы выдвижения	Задняя стенка	Высота задней стенки	Внутр. ширина корпуса LW (мм)					
			Z (мм) <sup>1</sup>	317–386		≥ 387		
			Удлинитель рычага	Направляющая для рычага	Z (мм) <sup>1</sup>	Удлинитель рычага	Направляющая для рычага	
LEGRABOX	Задняя стенка из ДСП	N	193	●	–	LW / 2	●	–
	Задняя стенка из стали	M   K   C   F	182	●	–	LW / 2	●	–
	Задняя стенка из стали	M   K   C   F	–	–	–	–	–	–
TANDEMBOX	Задняя стенка из ДСП	N	193	●	○	LW / 2	●	○
	Задняя стенка из ДСП	M   K   B   C   D	182	●	○	LW / 2	●	○
	Задняя стенка из стали	M   K   B   C   D	193	●	○	LW / 2	●	○
			182	●	○	LW / 2	●	○

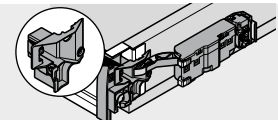
LW Внутренняя ширина корпуса  
Z Размер смещения  
● Требуется  
○ Не требуется  
– Невозможно  
× Удалить



Удлинитель рычага

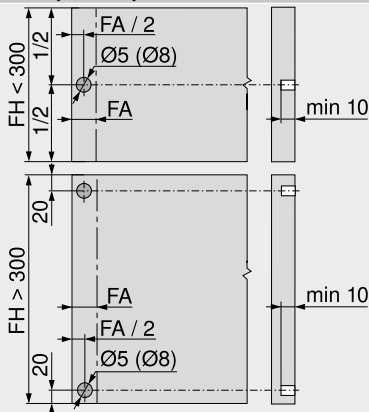


Насадка для рычага



Направляющая для рычага

Карта сверления фасада под дистанционные амортизаторы Blum

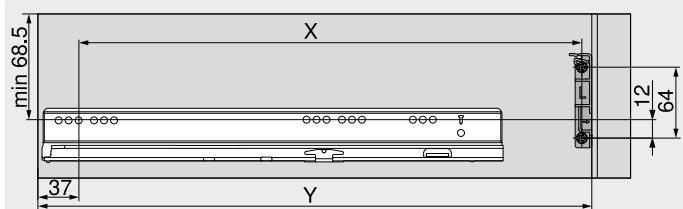


Дистанционные амортизаторы Blum обеспечивают необходимый ход срабатывания = 2 мм  
При использовании направляющей LEGRABOX на 70 кг или направляющей TANDEMBOX на 65 кг устанавливайте 4 дистанционных амортизатора Blum  
Для оптимального функционирования при TANDEMBOX используйте стабилизатор фасада  
FA Наложение фасада  
FH Высота фасада

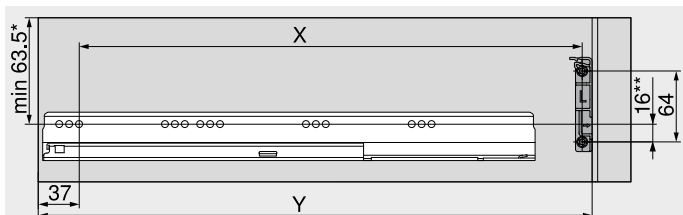
Корпус с одним ящиком – горизонтальный несущий профиль

Проектирование

Карта сверления



LEGRABOX



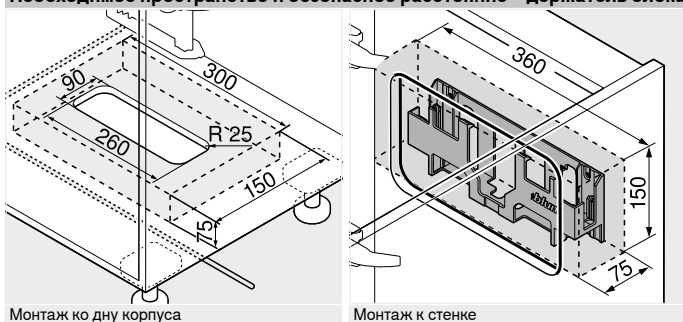
TANDEMBOX

\* 55 мм при высоте задней стенки N  
 \*\* 24 мм при высоте задней стенки N

Задняя стенка	X (мм)	Y (мм)
Задняя стенка из ДСП	NL - 9	NL + 37
Задняя стенка из стали	NL - 26	NL + 20
NL	Номинальная длина	
X	Позиция сверления	
Y	Мин. необходимое пространство	

При такой позиции установки несущего профиля ящики, как с вкладными, так и с накладными фасадами, могут открываться при вытягивании и при нажатии

Необходимое пространство и безопасное расстояние – держатель блока питания



**Внимание**  
 Необходимо соблюдать безопасное расстояние 30 мм от нижней кромки (монтаж ко дну корпуса) или от передней кромки (монтаж к стенке) крепления блока питания до соседних элементов

Необходимо обеспечить циркуляцию воздуха. В противном случае возможен перегрев блока питания Blum

Дополнительная информация

Обзор – SERVO-DRIVE для LEGRABOX   TANDEMBOX	321
Обзор – LEGRABOX	205
Обзор – TANDEMBOX intivo	261
Обзор – TANDEMBOX antaro	263
Обзор – TANDEMBOX plus	311

Информация для заказа	338
Принадлежности	350
Обзор – приспособления	561
Директива об автоматизированном оборудовании	665
Доп. техническая информация	662

Монтаж, демонтаж и регулировка

Короткая ссылка  
[www.blum.com/a380](http://www.blum.com/a380)

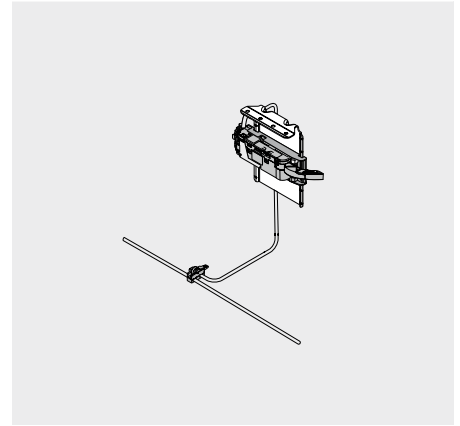




Корпус с одним ящиком – уголок-держатель сверху



- Электрическая система открывания в комбинации с BLUMOTION обеспечивает мягкое и бесшумное закрывание любой конструкции
- С уголком-держателем сверху
- Нет жесткого соединения ящика с приводом
- Ящики можно использовать без изменений
- Быстрый монтаж предустановленных деталей



Информация для заказа

<b>1</b>	<b>Дистанционные амортизаторы Blum</b>		<b>№ арт.</b>
	<b>Диаметр (мм)</b>		
	Ø 5		<b>993.0530</b>
	Ø 8		<b>993.0830.01</b>

При высоте фасада до 300 мм используйте 2 шт.  
При высоте фасада от 300 мм используйте 4 шт.  
При направляющей LEGRABOX на 70 кг используйте 4 шт.  
При направляющей TANDEMBOX на 65 кг используйте 4 шт.

<b>8</b>	<b>Уголок-держатель сверху</b>		<b>№ арт.</b>
	<b>Цвет</b>	<b>Материал</b>	
	R7037/ZN	Сталь	<b>Z10D6252</b>

С предустановленным адаптером для привода

<b>9</b>	<b>Привод</b>		<b>№ арт.</b>
	<b>Цвет</b>	<b>Материал</b>	
	R7037	Пластмасса	<b>Z10A3000.03</b>

С предустановленным удлинителем рычага

<b>10</b>	<b>Насадка для рычага</b>		<b>№ арт.</b>
	<b>Системы выдвижения</b>	<b>Цвет</b>	
	LEGRABOX	S	<b>Z10A3006</b>

Задняя стенка из стали  
Необходимо при высоте M и внутренней ширине корпуса LW 267–286 мм

<b>10</b>	<b>Направляющая для рычага</b>		<b>№ арт.</b>
	<b>Системы выдвижения</b>	<b>Цвет</b>	
	TANDEMBOX	R7037	<b>Z10A3H00</b>

Задняя стенка из ДСП  
Необходимо при внутренней ширине корпуса LW 242–316 мм

<b>11</b>	<b>Распределительный кабель и защита концов кабеля</b>		
	<b>Цвет</b>	<b>Длина (м)</b>	<b>№ арт.</b>
	S	8	<b>Z10K800AE</b>

**Комплектация:**  
**11a** 1 x Распределительный кабель  
**11b** 5 x Защита концов кабеля  
 Используется как распределительный, коммуникационный кабель, как кабель несущего профиля  
 Под раскрой

<b>12</b>	<b>Соединительный узел и защита концов кабеля</b>		<b>№ арт.</b>
	<b>Цвет</b>	<b>Материал</b>	
	S	Пластмасса	<b>Z10V100E.01</b>

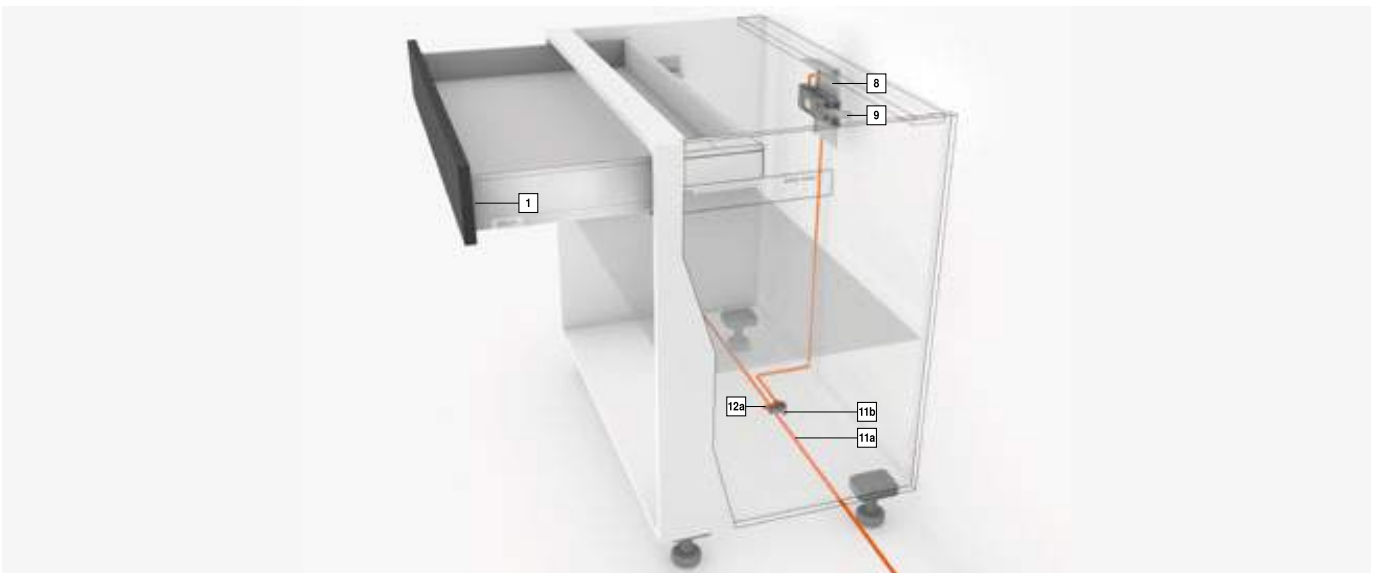
**Комплектация:**  
**12a** 1 x Соединительный узел  
**11b** 2 x Защита концов кабеля

<b>13</b>	<b>Блок питания Blum 24 Вт</b>			
	<b>Языковой пакет</b>	<b>№ арт.</b>	<b>Языковой пакет</b>	<b>№ арт.</b>
	A	<b>Z10NE030A</b>	F	<b>Z10NE030F</b>
	B	<b>Z10NE030B</b>	G	<b>Z10NE030G</b>
	C	<b>Z10NE030C</b>	H	<b>Z10NE030H</b>
	D	<b>Z10NE030D</b>	J	<b>Z10NE030J</b>
	E	<b>Z10NE030E</b>		

Вкл. инструкцию по монтажу и эксплуатации  
 Сетевой кабель отсутствует  
**Языковой пакет**

<b>A</b> DE   EN   FR   IT   NL	<b>F</b> BG   ET   LT   LV   RO   RU
<b>B</b> DA   EN   FI   NO   SV	<b>G</b> EN   ES   FR
<b>C</b> EL   EN   HR   SL   SR   TR	<b>H</b> EN   ZH
<b>D</b> EN   ES   FR   IT   PT	<b>J</b> JA
<b>E</b> CS   HU   PL   SK	

Обозначения языков согласно ISO-639



Корпус с одним ящиком – уголок-держатель сверху

Информация для заказа

14	Сетевой кабель			
Рынок	№ арт.	Рынок	№ арт.	
AR	Z10M200A	JP	Z10M200J	
UK	Z10M200B	AU	Z10M200K	
CH	Z10M200C	CL	Z10M200L	
DK	Z10M200D	CN	Z10M200N	
Европа	Z10M200E	BR	Z10M200S.01	
Европа <sup>1</sup>	Z10M200E.OS	TW	Z10M200T	
IN	Z10M200H	US   CA	Z10M200U	
IL	Z10M200I	ZA	Z10M200Z	

<sup>1</sup> Без вилки

15a Держатель блока питания

Монтаж ко дну корпуса

Цвет	Материал	№ арт.
R7037	Пластмасса	Z10NG000

С крышкой  
 Для блока питания Blum 24 Вт

Альтернатива для 15a

15b Держатель блока питания

Монтаж к стенке

Цвет	Материал	№ арт.
WGR	Пластмасса	Z10NG120

Для блока питания Blum 24 Вт

Принадлежности

Держатель кабеля			
Цвет	Материал	№ арт.	
W	Пластмасса	Z10K0009	

Например, для фиксации распределительного кабеля

Стабилизатор фасада/дна			
Цвет	Материал	№ арт.	
R7037	Пластмасса	Z96.10E1	

Комплект COMBOX			
Цвет	Материал	№ арт.	
S	Пластмасса	Z10ZC00A	

Для предотвращения столкновений при использовании SERVO-DRIVE в угловых шкафах  
 Подходит для привода версий Z10A3000.02  
 Вкл. все комплектующие для монтажа и прокладки кабеля

Цвет	Цвет	Цвет	Цвет
R7037	Темно-серый (RAL 7037)	W	Белый
S	Черный	ZN	Оцинкованный
WGR	Серый		

Дополнительная информация

Обзор – SERVO-DRIVE для LEGRABOX   TANDEMBOX	321	Принадлежности	350
Обзор – LEGRABOX	205	Обзор – приспособления	561
Обзор – TANDEMBOX intivo	261	Директива об автоматизированном оборудовании	665
Обзор – TANDEMBOX antaro	263	Доп. техническая информация	662
Обзор – TANDEMBOX plus	311		
Проектирование	344		

Монтаж, демонтаж и регулировка

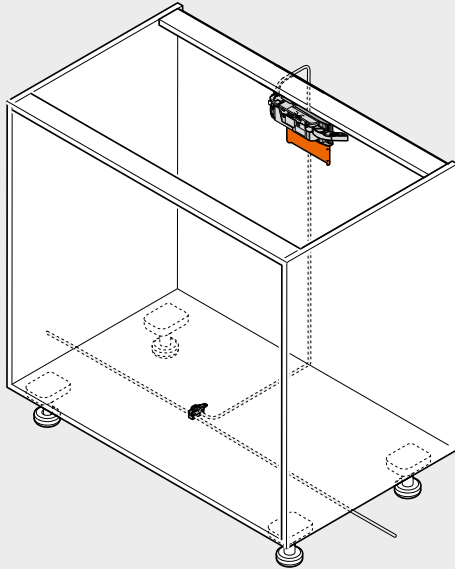
Короткая ссылка  
[www.blum.com/a380](http://www.blum.com/a380)



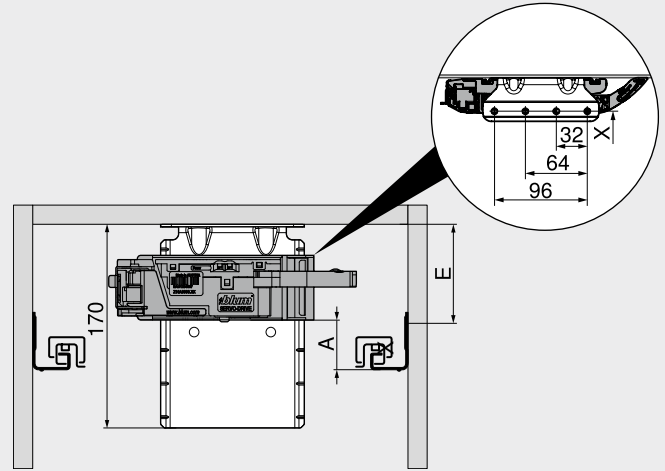
Корпус с одним ящиком – уголок-держатель сверху

Проектирование

Корпус



Позиция – привод



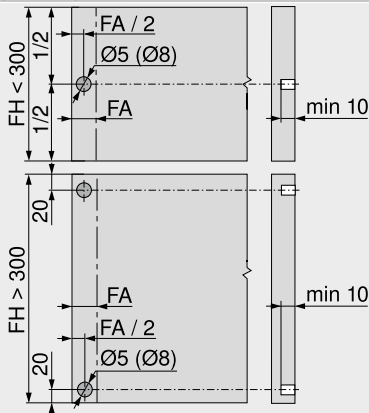
A Расстояние от нижнего края направляющей до нижнего края привода  
 E Расстояние от нижнего края крышки корпуса до позиции крепления направляющей  
 X Позиция сверления  
 Для устойчивости рейка должна быть соединена со столешницей

Позиция – привод

Системы выдвижения	Задняя стенка	Высота задней стенки	Внутр. ширина корпуса LW (мм)											
			242–266			267–286			287–316			≥ 317		
			A (мм)	E мин. (мм)	E макс. (мм)	A (мм)	E мин. (мм)	E макс. (мм)	A (мм)	E мин. (мм)	E макс. (мм)	A (мм)	E мин. (мм)	E макс. (мм)
LEGRABOX	Задняя стенка из ДСП	N	–	–	–	–	–	–	45	84	174	45	84	174
	Задняя стенка из стали	M   K   C   F	–	–	–	45	84	174	45	84	174	45	84	174
TANDEMBOX	Задняя стенка из ДСП	N	35	79	180	35	79	180	35	79	180	28	79	180
	Задняя стенка из стали	M   K   B   C   D	–	–	–	–	–	–	28	79	180	28	79	180
			–	–	–	35	79	180	35	79	180	35	79	180

A Расстояние от нижнего края направляющей до нижнего края привода  
 E Расстояние от нижнего края крышки корпуса до позиции крепления направляющей  
 – Невозможно

Карта сверления фасада под дистанционные амортизаторы Blum



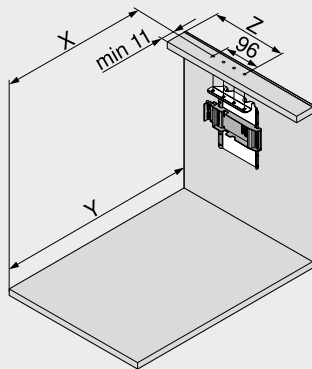
Дистанционные амортизаторы Blum обеспечивают необходимый ход срабатывания = 2 мм  
 При использовании направляющей LEGRABOX на 70 кг или направляющей TANDEMBOX на 65 кг устанавливайте 4 дистанционных амортизатора Blum  
 Для оптимального функционирования при TANDEMBOX используйте стабилизатор фасада  
 FA Наложение фасада  
 FH Высота фасада



Корпус с одним ящиком – уголок-держатель сверху

Проектирование

Карта сверления



Задняя стенка	X (мм)	Y (мм)
Задняя стенка из ДСП	NL – 1	NL + 34
Задняя стенка из стали	NL – 18	NL + 17

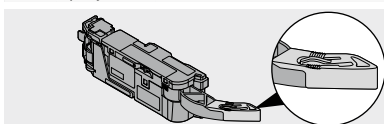
NL Номинальная длина  
 X Позиция сверления  
 Y Мин. необходимое пространство  
 Z Размер смещения

При такой позиции установки несущего профиля ящики, как с вкладными, так и с накладными фасадами, могут открываться при вытягивании и при нажатии

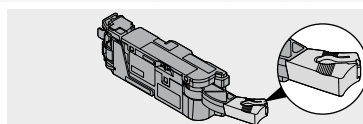
Системы выдвижения	Задняя стенка	Высота задней стенки	Внутр. ширина корпуса LW (мм)									
			Z (мм) 1	242–266		267–286		Z (мм) 1	287–316			
				Удлинитель рычага	Направляющая для рычага		Удлинитель рычага	Направляющая для рычага	Насадка для рычага		Удлинитель рычага	Направляющая для рычага
LEGRABOX	Задняя стенка из ДСП	N	–	–	–	184	●	–	–	184	●	–
	Задняя стенка из стали	M   K   C   F	–	–	–	184	●	–	–	184	●	–
	Задняя стенка из стали	M   K   C   F	–	–	–	–	–	–	–	–	–	–
TANDEMBOX	Задняя стенка из ДСП	N	179	✘	●	179	●	●	–	179	●	●
	Задняя стенка из ДСП	M   K   B   C   D	179	✘	●	179	●	●	–	179	●	●
	Задняя стенка из стали	N	–	–	–	–	–	–	–	190	✘	–
Задняя стенка из стали	M   K   B   C   D	–	–	–	179	✘	–	–	179	●	–	

Системы выдвижения	Задняя стенка	Высота задней стенки	Внутр. ширина корпуса LW (мм)					
			Z (мм) 1	317–386		Z (мм) 1	≥ 387	
				Удлинитель рычага	Направляющая для рычага		Удлинитель рычага	Направляющая для рычага
LEGRABOX	Задняя стенка из ДСП	N	184	●	–	LW / 2	●	–
	Задняя стенка из ДСП	M   K   C   F	184	●	–	LW / 2	●	–
	Задняя стенка из стали	N	–	–	–	–	–	–
TANDEMBOX	Задняя стенка из ДСП	M   K   C   F	184	●	–	LW / 2	●	–
	Задняя стенка из ДСП	N	179	●	○	LW / 2	●	○
	Задняя стенка из ДСП	M   K   B   C   D	179	●	○	LW / 2	●	○
Задняя стенка из стали	N	190	●	–	LW / 2	●	–	
Задняя стенка из стали	M   K   B   C   D	179	●	–	LW / 2	●	–	

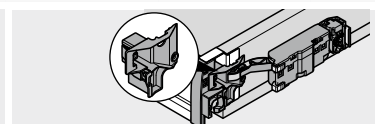
LW Внутренняя ширина корпуса  
 Z Размер смещения  
 ● Требуется  
 ○ Не требуется  
 – Невозможно  
 ✘ Удалить



Удлинитель рычага

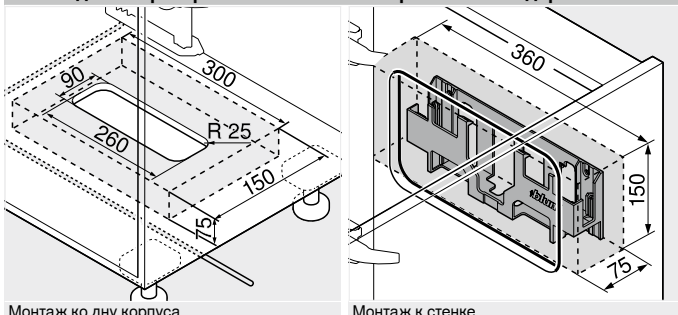


Насадка для рычага



Направляющая для рычага

Необходимое пространство и безопасное расстояние – держатель блока питания



Монтаж ко дну корпуса

Монтаж к стенке

Внимание

Необходимо соблюдать безопасное расстояние 30 мм от нижней кромки (монтаж ко дну корпуса) или от передней кромки (монтаж к стенке) крепления блока питания до соседних элементов

Необходимо обеспечить циркуляцию воздуха. В противном случае возможен перегрев блока питания Blum

Дополнительная информация

Обзор – SERVO-DRIVE для LEGRABOX   TANDEMBOX	321	Информация для заказа	342	Монтаж, демонтаж и регулировка
Обзор – LEGRABOX	205	Принадлежности	350	
Обзор – TANDEMBOX intivo	261	Обзор – приспособления	561	
Обзор – TANDEMBOX antaro	263	Директива об автоматизированном оборудовании	665	
Обзор – TANDEMBOX plus	311	Доп. техническая информация	662	
				Короткая ссылка
				<a href="http://www.blum.com/a380">www.blum.com/a380</a>



SERVO-DRIVE ипо для напольных контейнеров под мусор – LEGRABOX | TANDEMBOX

Веб-код  
DQE61A



- Электрическая система открывания в комбинации с BLUMOTION обеспечивает мягкое и бесшумное закрывание любой конструкции
- Для одного корпуса
- Для напольных контейнеров под мусор
- Идеально подходит для дооснащения используемых ящиков
- Нет жесткого соединения ящика с приводом
- Ящики можно использовать без изменений
- Быстрый монтаж предустановленных комплектующих



Информация для заказа

18 Комплект SERVO-DRIVE						
Сетевой адаптер	Языковой пакет	№ арт.	Сетевой адаптер	Языковой пакет	№ арт.	
	A	Z10NA30EA	B	A	Z10NA30BA	
	B	Z10NA30EB	K	D	Z10NA30KD	
	C	Z10NA30EC	U	G	Z10NA30UG	
	D	Z10NA30ED	U	J	Z10NA30UJ	
	E	Z10NA30EE	H	D	Z10NA30HD	
	F	Z10NA30EF				

Сетевой адаптер



Языковой пакет

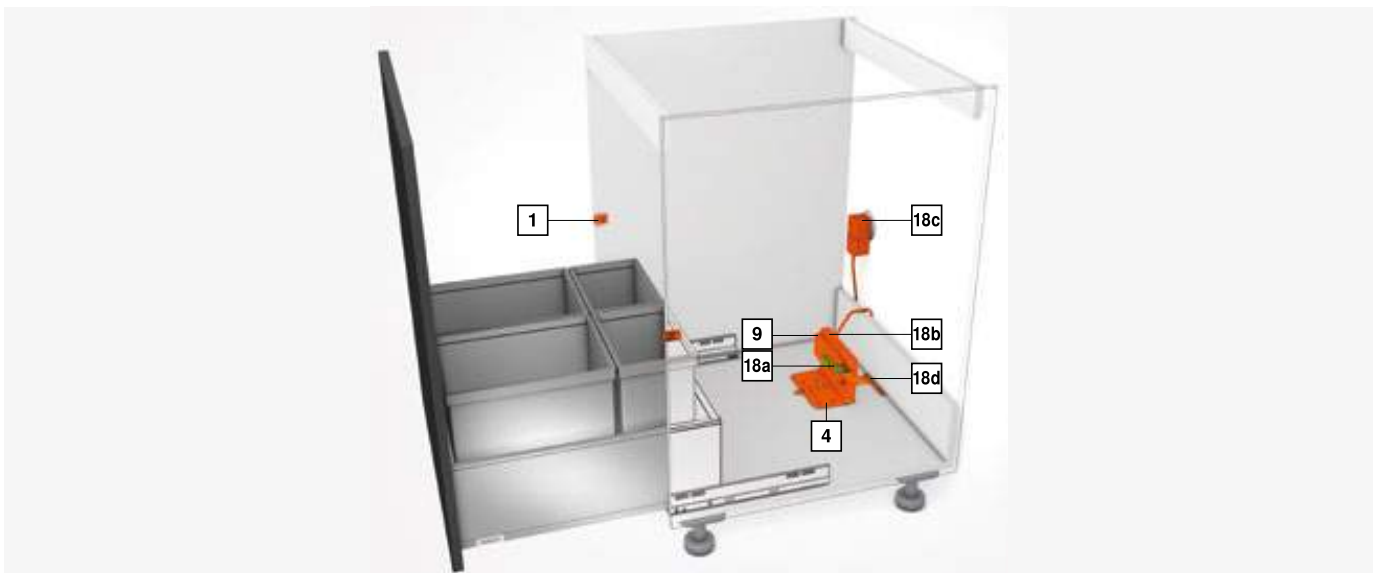
A	DE   EN   FR   IT   NL	E	CS   HU   PL   SK
B	DA   EN   FI   NO   SV	F	BG   ET   LT   LV   RO   RU
C	EL   EN   HR   SL   SR   TR	G	EN   ES   FR
D	EN   ES   FR   IT   PT	J	JA

Другие сочетания по запросу  
Предустановленный комплект

<sup>1</sup> Подробный список рынков ищите в разделе "Информация"

Комплектация:

- 1 2 x Дистанционные амортизаторы Blum
- 4 1 x Одинарный уголок-держатель
- 9 1 x Привод
- 18a 1 x Транспортировочное крепление
- 18b 1 x Защита от воды
- 18c 1 x Штепсельный блок питания Blum 12 Вт
- 18d 1 x Приспособление для монтажа
- 7 x Саморезы для дистанц. амортизат. Blum и уголка-держателя
- 1 x Инструкция по монтажу
- 1 x Инструкция по эксплуатации

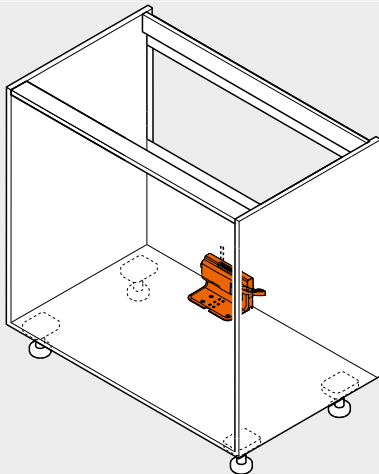


SERVO-DRIVE upo для напольных контейнеров под мусор – LEGRABOX | TANDEMBOX

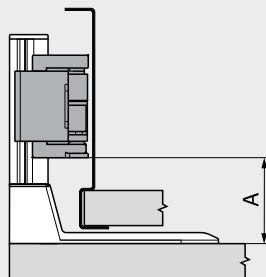
Веб-код  
 DQE61A

Проектирование

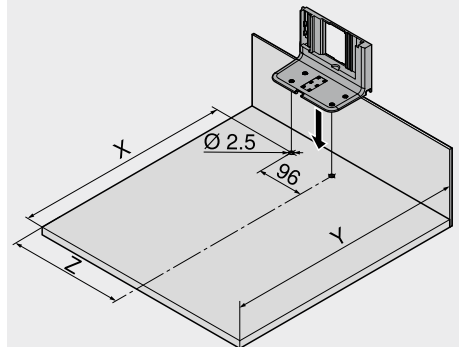
Корпус



Позиция – привод



Карта сверления – дно



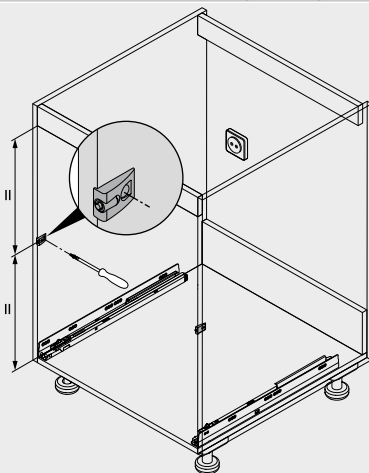
Системы выдвижения	Внутр. ширина корпуса LW (мм) ≥ 387	
	A мин. (мм)	A макс. (мм)
LEGRABOX	45	47
TANDEMBOX	28	43

A Расстояние от нижнего края уголка-держателя до нижнего края привода

Задняя стенка	Внутр. ширина корпуса LW (мм) ≥ 387		
	X (мм)	Y (мм)	Z (мм) <sup>1</sup>
Задняя стенка из ДСП	NL – 45	NL + 35	LW / 2
Задняя стенка из стали	NL – 62	NL + 18	LW / 2

NL Номинальная длина  
 X Позиция сверления  
 Y Мин. необходимое пространство  
 Z Размер смещения

Позиции – дистанционные амортизаторы Blum



Дистанционные амортизаторы Blum обеспечивают необходимый ход срабатывания = 2 мм

Дополнительная информация

Обзор – SERVO-DRIVE для LEGRABOX   TANDEMBOX	321
Обзор – LEGRABOX	205
Обзор – TANDEMBOX intivo	261
Обзор – TANDEMBOX antaro	263
Обзор – TANDEMBOX plus	311

SERVO-DRIVE upo – список рынков	682
Обзор – приспособления	561
Директива об автоматизированном оборудовании	665
Доп. техническая информация	662

Монтаж, демонтаж и регулировка

Короткая ссылка  
[www.blum.com/a380](http://www.blum.com/a380)



SERVO-DRIVE ипо для подвесных контейнеров под мусор – TANDEMBOX

Веб-код  
DQE6QM



- Электрическая система открывания в комбинации с BLUMOTION обеспечивает мягкое и бесшумное закрывание любой конструкции
- Для одного корпуса
- Для подвесных контейнеров под мусор
- Идеально подходит для дооснащения используемых ящиков
- Нет жесткого соединения ящика с приводом
- Ящики можно использовать без изменений
- Быстрый монтаж предустановленных комплектующих



Информация для заказа

18 Комплект SERVO-DRIVE			
Ширина корпуса КВ (мм)	№ арт.	Ширина корпуса КВ (мм)	№ арт.
450	Z10T393Wxy1	600	Z10T543Wxy1
500	Z10T443Wxy1	800	Z10T743Wxy1
550	Z10T493Wxy1	900	Z10T843Wxy1

Сетевой адаптер (x)



Языковой пакет (y)

A DE   EN   FR   IT   NL	E CS   HU   PL   SK
B DA   EN   FI   NO   SV	F BG   ET   LT   LV   RO   RU
C EL   EN   HR   SL   SR   TR	G EN   ES   FR
D EN   ES   FR   IT   PT	H EN   ZH

Предустановленный комплект

<sup>1</sup> Подробный список рынков ищите в разделе "Информация"

Комплектация:

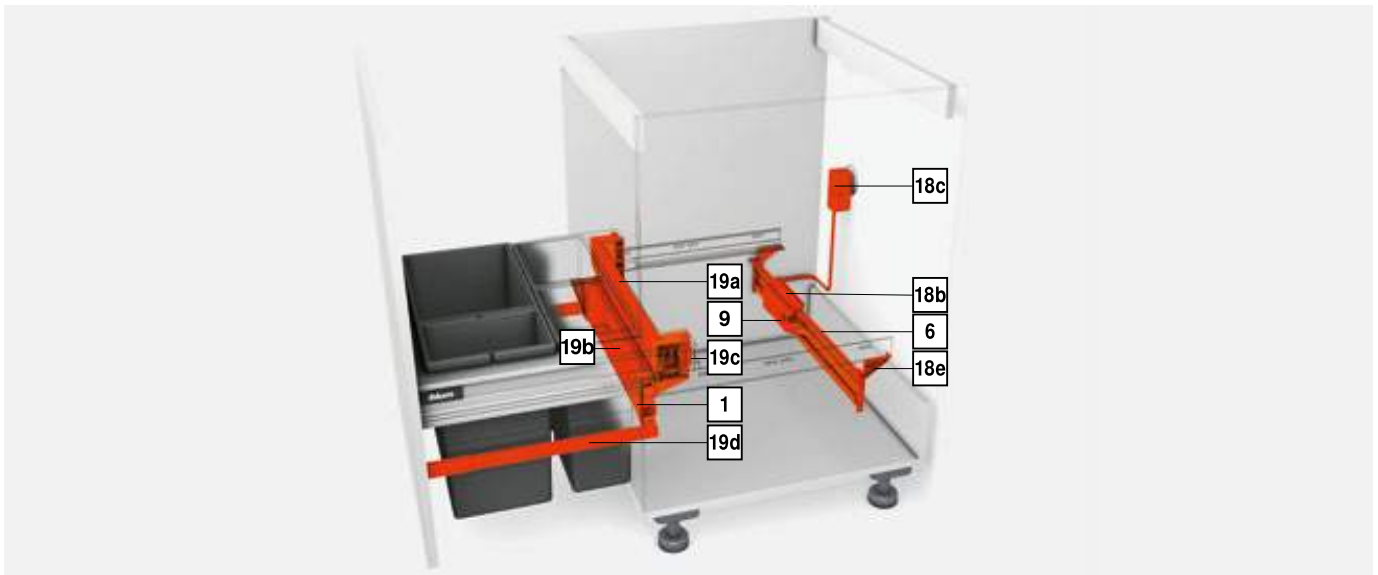
- 1 2 x Дистанционные амортизаторы Blum
- 6 1 x Горизонтальный несущий профиль
- 7b 1 x Адаптер к несущему профилю для привода
- 9 1 x Привод
- 18b 1 x Защита от воды
- 18c 1 x Штепсельный блок питания Blum 12 Вт
- 18e 1 x Держатель несущего профиля, левый/правый
- 1 x Инструкция по монтажу
- 1 x Инструкция по эксплуатации

19 Специальный комплект задней стенки

Ширина корпуса КВ (мм)	Толщина боковины корпуса (мм)	
	15/16	18/19
450	Z30M389S0W	Z30M383S0W
500	Z30M439S0W	Z30M433S0W
550	Z30M489S0W	Z30M483S0W
600	Z30M539S0W	Z30M533S0W
800	Z30M733S0W	
900	Z30M839S0W	Z30M833S0W

Комплектация:

- 19a 1 x Задняя стенка из стали, высота М
- 19b 1 x Задняя стенка ящика под контейнеры для мусора
- 19c 1 x Держатель, левый/правый
- 19d 1 x Прямоугольный продольный реллинг, левый/правый R9006 Серый (RAL 9006)

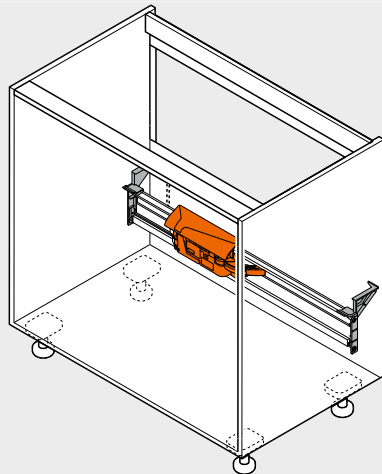


SERVO-DRIVE uno для подвесных контейнеров под мусор – TANDEMBOX

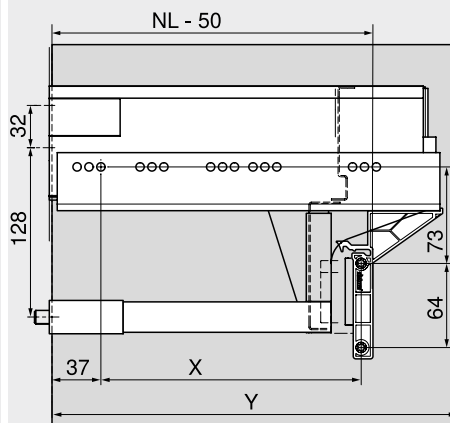
Веб-код  
 DQE6QM

Проектирование

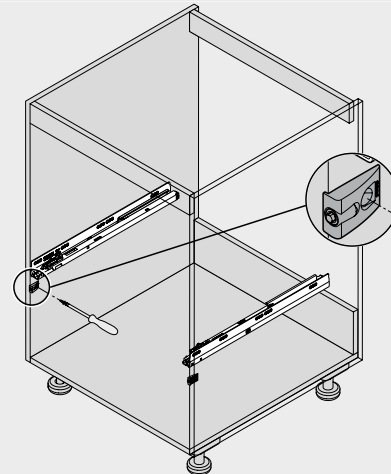
Корпус



Позиция – держатель несущего профиля



Позиции – дистанционные амортизаторы Blum



Системы выдвижения	Ширина корпуса KB (мм)	
	450–900	
	X (мм)	Y (мм)
TANDEMBOX	NL – 96	NL + 3
NL	Номинальная длина	
X	Позиция сверления	
Y	Мин. необходимое пространство	

Дистанционные амортизаторы Blum обеспечивают необходимый ход срабатывания = 2 мм

Дополнительная информация

Обзор – SERVO-DRIVE для LEGRABOX   TANDEMBOX	321
Обзор – TANDEMBOX intivo	261
Обзор – TANDEMBOX antaro	263
Обзор – TANDEMBOX plus	311
SERVO-DRIVE uno – список рынков	682

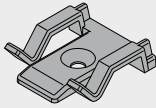
Обзор – приспособления	561
Директива об автоматизированном оборудовании	665
Доп. техническая информация	662

Монтаж, демонтаж и регулировка

Короткая ссылка  
[www.blum.com/a380](http://www.blum.com/a380)



Держатель кабеля

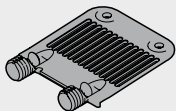


- Цвет: белый
- Материал: пластмасса

Информация для заказа

Обозначение	№ арт.
Держатель кабеля	Z10K0009

Стабилизатор фасада/дна



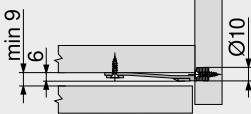
- Для стабилизации широких и высоких фасадов
- Опора под широкое дно ящика

Информация для заказа

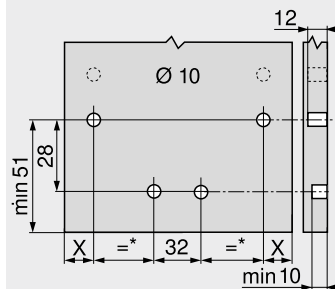
Вид крепления	Цвет	№ арт.
EXPANDO	Темно-серый (RAL 7037)	Z96.10E1

Проектирование

Необходимое пространство в корпусе

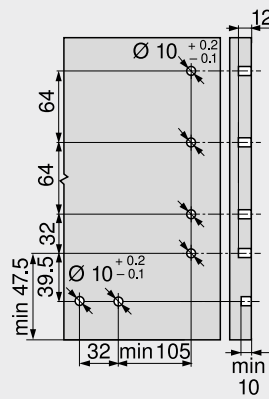


Карта сверления – фасад



LEGRABOX

Карта сверления – фасад



TANDEMBOX antaro

### Кабель синхронизации

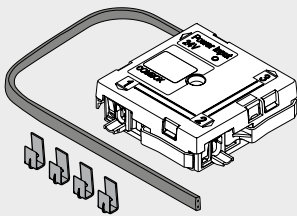


- Соединяет два привода, которые должны срабатывать одновременно

#### Информация для заказа

Длина (мм)	№ арт.
80	Z10K008S
500	Z10K050S
1200	Z10K120S
1600	Z10K160S

### Комплект COMBOX

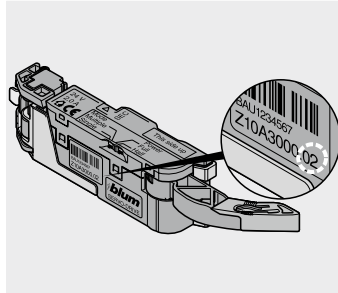
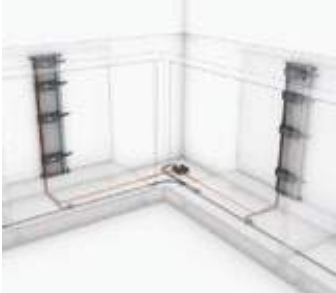


- Комплект COMBOX
- Для предотвращения столкновений при использовании SERVO-DRIVE в угловых шкафах
- Вкл. все комплектующие для монтажа и прокладки кабеля

#### Информация для заказа

Обозначение	№ арт.
Комплект COMBOX	Z10ZC00A

### Применение



Подходит для привода версий Z10A3000.02





Просто. Удобно. Качественно.



**Высококачественная целостная система, состоящая всего из нескольких комплектующих**

Ящики МЕТАВОХ состоят всего из нескольких комплектующих. Воплотите свои идеи в различных конструкциях с помощью испытанной системы выдвижения. Применение высокопрочных материалов и точная установка гарантируют наилучшие показатели стабильности – вплоть до максимальной динамической нагрузки 30 кг.

**BLUMOTION – мягкое и бесшумное закрытие ящиков МЕТАВОХ**

Многokrатно испытанный механизм BLUMOTION можно опционально использовать и в ящиках МЕТАВОХ частичного выдвижения. Независимо от силы закрытия и веса содержимого. Для корпусов шириной до 900 мм достаточно одного BLUMOTION.

BLUMOTION  
by Blum



Высота царги N = 54 мм



Высота царги M = 86 мм



Высота царги K = 118 мм



Высота царги H = 150 мм



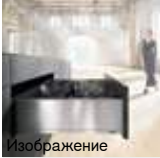



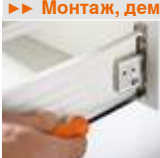

МЕТАВОХ BLUMOTION обеспечивает мягкое и бесшумное закрытие ящиков




Наш конфигуратор позволяет упростить подбор и заказ изделий


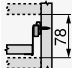

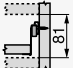

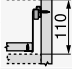

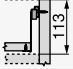

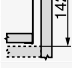

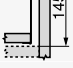



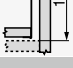

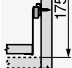

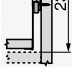
Короткая ссылка  
[www.blum.com/configurator](http://www.blum.com/configurator)


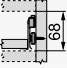

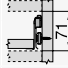

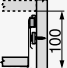

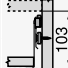

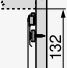

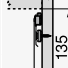

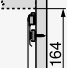

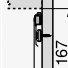

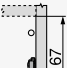

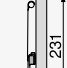
Системы выдвижения

 Изображение	Обзор – системы выдвижения	203	
	▶ LEGRABOX	204	
	▶ TANDEMBOX intivo	260	
	▶ TANDEMBOX antaro	262	
	▶ TANDEMBOX plus	310	
<b>▶▶ Обзор</b>			
 Изображение	▶▶ Обзор – применения	354	
	<b>▶▶ Принадлежности</b>		
 Изображение	BLUMOTION для МЕТАВОХ 320	371	POSISTOP 369
	Защита от детей	368	METAFILE – каркас подвешенного архива 370
	Хвостовик	368	Саморезы и евровинты 371
	Подкладки	369	Отвертки 372
	Декоративный профиль	369	ORGA-LINE – реллинг 373
	Блокировка от нежелательного снятия	369	ORGA-LINE – BOXSIDE 374
<b>▶▶ Крепление направляющих к корпусу</b>			
 Изображение	Направляющая к корпусу 320 – 25 кг	375	
	<b>▶▶ Монтаж, демонтаж и регулировка</b>		
 Изображение	Монтаж, демонтаж и регулировка		
	Короткая ссылка <a href="http://www.blum.com/a390">www.blum.com/a390</a>		

Пиктограммы

 Только по запросу

Применение	кг	Необходимое пространство	Веб-код	Стр.	Применение	кг	Необходимое пространство	Веб-код	Стр.
<b>▶▶ Частичное выдвижение</b>					<b>Внутренний ящик</b>				
<b>Стандартный ящик</b>					<b>Внутренний ящик</b>				
 Стандартный ящик – N	25		<b>DQCKBY</b>	356	 Внутренний ящик – N	25		<b>DQCN5A</b>	356
 Стандартный ящик – M	25		<b>DQCL1A</b>	358	 Внутренний ящик – M	25		<b>DQCNUM</b>	358
 Стандартный ящик – K	25		<b>DQCLQM</b>	360	 Внутренний ящик – K	25		<b>DQCOJY</b>	360
 Стандартный ящик – H	25		<b>DQCMFY</b>	362	 Внутренний ящик – H	25		<b>DQCP9A</b>	362
<b>Ящик с высоким фасадом</b>									
 Ящик с высоким фасадом – релинг – B	25		<b>DQCPYM</b>	364					
 Ящик с высоким фасадом – релинг – D	25		<b>DQCQNY</b>	366					
Возможно использовать BOXSIDE									
кг	Динамическая нагрузка								

Применение	кг	Необходимое пространство	Веб-код	Стр.	Применение	кг	Необходимое пространство	Веб-код	Стр.
<b>►► Полное выдвижение</b>									
<b>Стандартный ящик</b>					<b>Внутренний ящик</b>				
	Стандартный ящик – N	30		<b>DQCRDA</b>		Внутренний ящик – N	30		<b>DQCU6M</b>
	Стандартный ящик – M	30		<b>DQCS2M</b>		Внутренний ящик – M	30		<b>DQCUVY</b>
	Стандартный ящик – K	30		<b>DQCSRY</b>		Внутренний ящик – K	30		<b>DQCVLA</b>
	Стандартный ящик – H	30		<b>DQCTHA</b>		Внутренний ящик – H	30		<b>DQCWAM</b>
<b>Ящик с высоким фасадом</b>									
	Ящик с высоким фасадом – релинг – B	30		<b>DQCWZY</b>					
	Ящик с высоким фасадом – релинг – D	30		<b>DQCXPA</b>					
Возможно использовать BOXSIDE									
кг    Динамическая нагрузка									

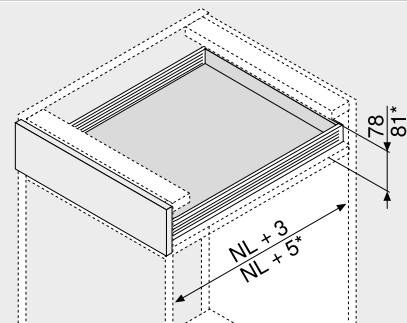
Стандартный ящик | внутренний ящик – N



- Частичное выдвижение
- Износостойкие пластмассовые ролики
- Динамическая нагрузка 25 кг
- BLUMATIC – механизм самозакрывания
- Регулировка фасада в двух плоскостях

Веб-код	Стандартный ящик	DQCKBY
	Внутренний ящик	DQCN5A

Необходимое пространство



NL Номинальная длина  
\* Внутренний ящик

Информация для заказа

Стандартный ящик  Внутренний ящик

1		Направляющие к корпусу и царги, левая/правая	
		Высота царги (мм)	54
		Цвет	R9001
Номинальная длина NL (мм)	Исполнение		
	На саморезы	Быстрый монтаж	
270	320N2700C	320N2700C15	
350	320N3500C	320N3500C15	
400	320N4000C	320N4000C15	
450	320N4500C	320N4500C15	
500	320N5000C	320N5000C15	
550	320N5500C	320N5500C15	

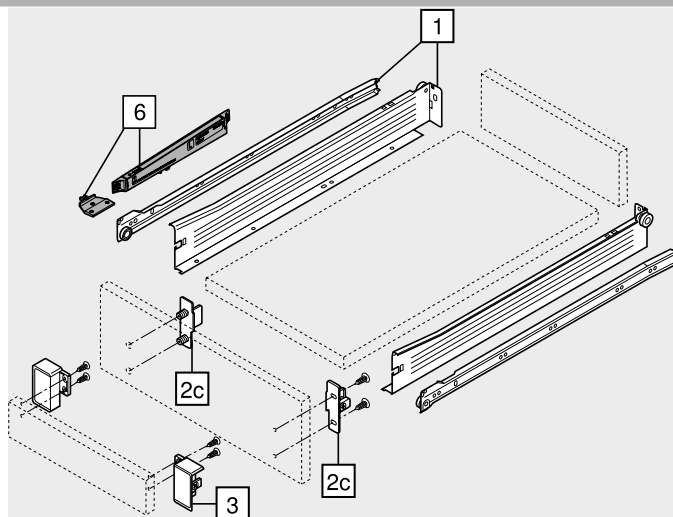
Другой цвет по запросу (белый или серый)

2с	Стандартное крепление фасада		
	Вид крепления		№ арт.
	На саморезы		ZSF.1510
	Под пресс		ZSF.1610

Заказывать левый/правый

3	Держатель передней панели внутреннего ящика		
	Цвет	Материал	№ арт.
	R9001	Пластмасса	ZIF.3010

Заказывать левый/правый



Принадлежности			
6	BLUMOTION для МЕТАВОХ 320		
	Цвет	Материал	№ арт.
	WGR/R9001	Пластмасса	Z70.0320

Остальные цвета триггеров по запросу (белый или серый)

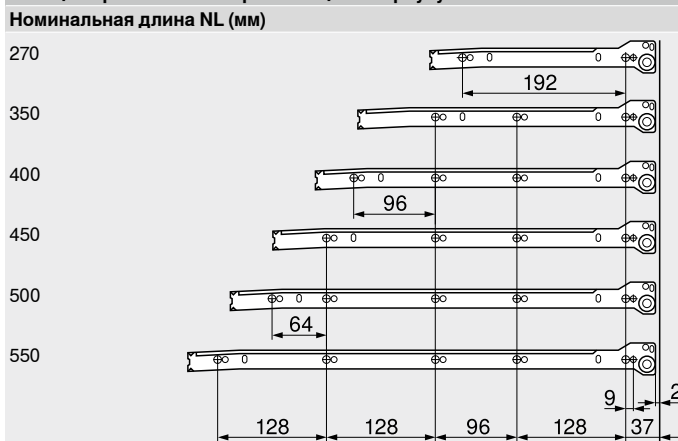
Цвет	Кремово-белый (RAL 9001)	Цвет	Серый
R9001		WGR	

Стандартный ящик | внутренний ящик – N

Веб-код	Стандартный ящик	DQCKBY
	Внутренний ящик	DQCN5A

Проектирование	Установочные размеры – фасад – монтаж на саморезы	Карта сверления – фасад – монтаж EXPANDO   под пресс	Установочные размеры – задняя стенка
<p>Необходимое пространство в корпусе</p>			
<p>* +2 мм с BLUMOTION * +3 мм для внутренних ящиков с BLUMOTION</p>	<p>Стандартный ящик    Внутренний ящик</p> <p>FA    Наложение фасада *    +2 мм с BLUMOTION *    +3 мм для внутренних ящиков с BLUMOTION</p>	<p>Стандартный ящик *    +2 мм с BLUMOTION *    +3 мм для внутренних ящиков с BLUMOTION</p>	

Позиции крепления – направляющие к корпусу



**Стандартный ящик**  
Внутренняя глубина корпуса LT мин. = номинальная длина NL + 3 мм

**Внутренний ящик**  
Внутренняя глубина корпуса LT мин. = номинальная длина NL + 5 мм

Раскрой плит ДСП 16 мм

<b>B</b>	Задняя стенка 39 мм	
<b>A</b>	Дно Стандартный ящик NL – 2 мм Внутренний ящик NL – 18 мм	
<b>C</b>	Фасад Внутренний ящик 61 мм	

KB    Ширина корпуса  
LW    Внутренняя ширина корпуса  
NL    Номинальная длина

Обработка дна ящика быстрого монтажа

	X (мм)
	Стандартный ящик    69
	Внутренний ящик    53

Дополнительная информация

Обзор – МЕТАВОХ	353	<b>Монтаж, демонтаж и регулировка</b>
Принадлежности	368	
BLUMOTION для МЕТАВОХ 320	371	<b>Короткая ссылка</b> <a href="http://www.blum.com/a390">www.blum.com/a390</a>
Крепление направляющих к корпусу	375	
Обзор – приспособления	561	
Доп. техническая информация	662	



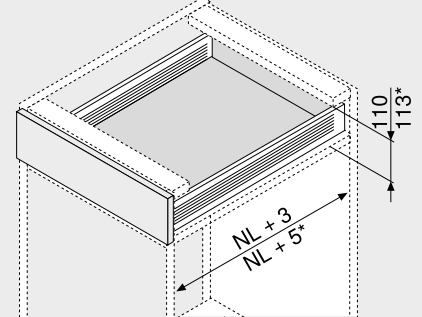
Стандартный ящик | внутренний ящик – М



- Частичное выдвижение
- Износостойкие пластмассовые ролики
- Динамическая нагрузка 25 кг
- BLUMATIC – механизм самозакрывания
- Регулировка фасада в двух плоскостях

Веб-код	Стандартный ящик	DQCL1A
	Внутренний ящик	DQCNUM

Необходимое пространство



NL Номинальная длина  
\* Внутренний ящик

Информация для заказа

Стандартный ящик  Внутренний ящик

1		Направляющие к корпусу и царги, левая/правая	
		Высота царги (мм)	86
		Цвет	R9001
Номинальная длина NL (мм)	Исполнение	На саморезы	Быстрый монтаж
		320M2700C	320M2700C15
270		320M3500C	320M3500C15
350		320M4000C	320M4000C15
400		320M4500C	320M4500C15
450		320M5000C	320M5000C15
500		320M5500C	320M5500C15
550			

Другой цвет по запросу (белый или серый)

2a		Крепления фасада CLIP	
	Вид крепления		№ арт.
	На саморезы		ZSF.1200
	Под пресс		ZSF.1300
	EXPANDO		ZSF.130E

Заказывать левый/правый

2b		Заглушки для 2a	
	Цвет	Материал	№ арт.
	R9001	Пластмасса	ZAA.3700

Заказывать левый/правый  
Заглушки без логотипа, от 1000 шт. с индивид. логотипом

Альтернатива для 2a			
2c		Стандартное крепление фасада	
	Вид крепления		№ арт.
	На саморезы		ZSF.1700
	Под пресс		ZSF.1800

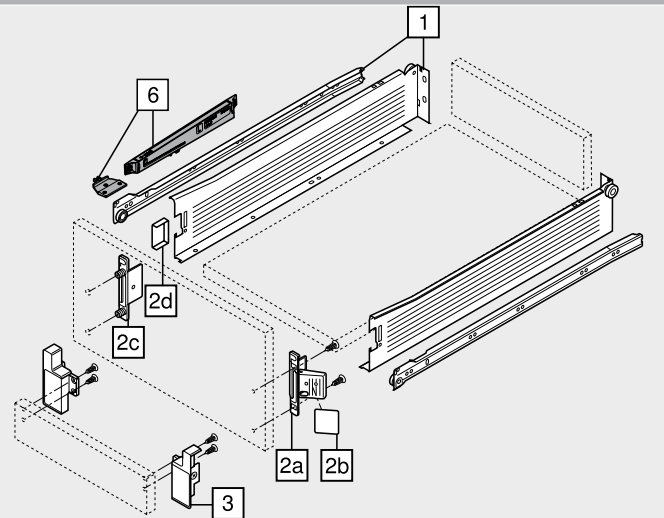
Заказывать левый/правый

2d		Заглушки для 2c	
	Цвет	Материал	№ арт.
	R9001	Пластмасса	2 x ZAA.3500

Элемент брендинга, без или с логотипом Blum (штампов.), от 1000 шт. с индивид. логотипом

3		Держатель передней панели внутреннего ящика	
	Цвет	Материал	№ арт.
	R9001	Пластмасса	ZIF.3000

Заказывать левый/правый



Принадлежности

6		BLUMOTION для МЕТАВОХ 320	
	Цвет	Материал	№ арт.
	WGR/R9001	Пластмасса	Z70.0320

Остальные цвета триггеров по запросу (белый или серый)

Цвет	Кремowo-белый (RAL 9001)	Цвет	Серый
R9001		WGR	

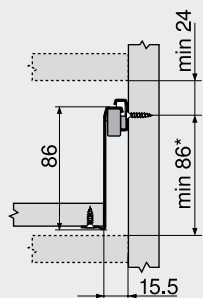


Стандартный ящик | внутренний ящик – М

Веб-код	Стандартный ящик	DQCL1A
	Внутренний ящик	DQCNUM

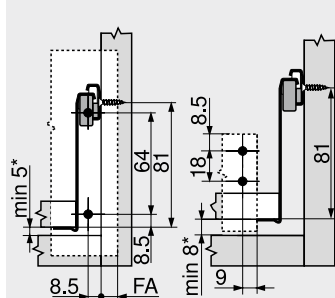
Проектирование

Необходимое пространство в корпусе



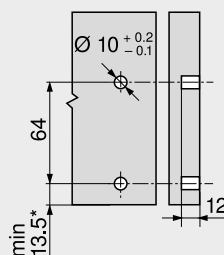
- \* +2 мм с BLUMOTION
- \* +3 мм для внутренних ящиков с BLUMOTION

Установочные размеры – фасад – монтаж на саморезы



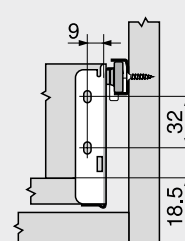
- Стандартный ящик Внутренний ящик
- FA Наложение фасада
- \* +2 мм с BLUMOTION
- \* +3 мм для внутренних ящиков с BLUMOTION

Карта сверления – фасад – монтаж EXPANDO | под пресс



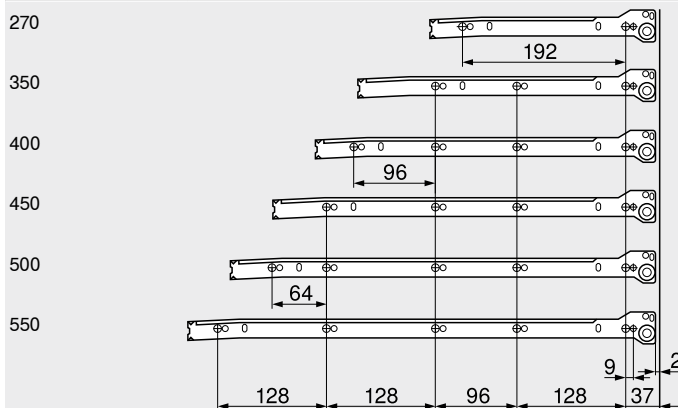
- Стандартный ящик
- \* +2 мм с BLUMOTION
- \* +3 мм для внутренних ящиков с BLUMOTION

Установочные размеры – задняя стенка



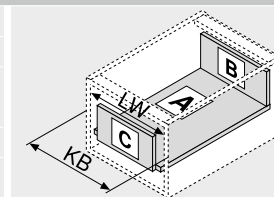
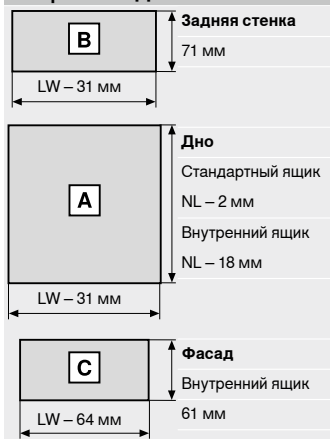
Позиции крепления – направляющие к корпусу

Номинальная длина NL (мм)



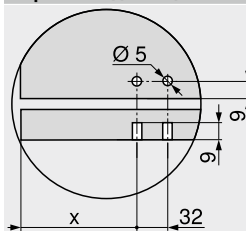
- Стандартный ящик**  
Внутренняя глубина корпуса LT мин. = номинальная длина NL + 3 мм
- Внутренний ящик**  
Внутренняя глубина корпуса LT мин. = номинальная длина NL + 5 мм

Раскрой плит ДСП 16 мм



- KB Ширина корпуса
- LW Внутренняя ширина корпуса
- NL Номинальная длина

Обработка дна ящика быстрого монтажа



- |                  | X (мм) |
|------------------|--------|
| Стандартный ящик | 69     |
| Внутренний ящик  | 53     |

Дополнительная информация

Обзор – МЕТАВОХ	353	Монтаж, демонтаж и регулировка
Принадлежности	368	
BLUMOTION для МЕТАВОХ 320	371	Короткая ссылка <a href="http://www.blum.com/a390">www.blum.com/a390</a>
Крепление направляющих к корпусу	375	
Обзор – приспособления	561	
Доп. техническая информация	662	



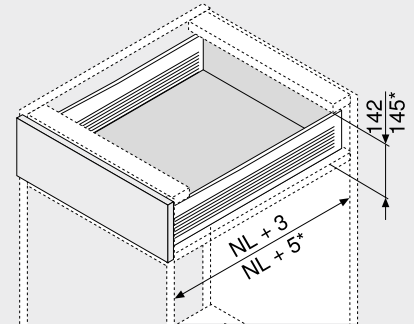
Стандартный ящик | внутренний ящик – К



- Частичное выдвижение
- Износостойкие пластмассовые ролики
- Динамическая нагрузка 25 кг
- BLUMATIC – механизм самозакрывания
- Регулировка фасада в двух плоскостях

Веб-код	Стандартный ящик	DQCLQM
	Внутренний ящик	DQCOJY

Необходимое пространство



NL Номинальная длина  
\* Внутренний ящик

Информация для заказа

Стандартный ящик  Внутренний ящик

1		Направляющие к корпусу и царги, левая/правая	
		Высота царги (мм)	118
		Цвет	R9001
Номинальная длина NL (мм)	Исполнение		
	На саморезы	Быстрый монтаж	
350	320K3500C	320K3500C15	
400	320K4000C	320K4000C15	
450	320K4500C	320K4500C15	
500	320K5000C	320K5000C15	
550	320K5500C	320K5500C15	

Другой цвет по запросу (белый или серый)

2a	Крепления фасада CLIP		
	Вид крепления		№ арт.
	На саморезы		ZSF.1200
	Под пресс		ZSF.1300
	EXPANDO		ZSF.130E

Заказывать левый/правый

2b	Заглушки для 2a		
	Цвет	Материал	№ арт.
	R9001	Пластмасса	ZAA.3700

Заказывать левый/правый  
Заглушки без логотипа, от 1000 шт. с индивид. логотипом

Альтернатива для 2a			
2c	Стандартное крепление фасада		
	Вид крепления		№ арт.
	На саморезы		ZSF.1700
	Под пресс		ZSF.1800

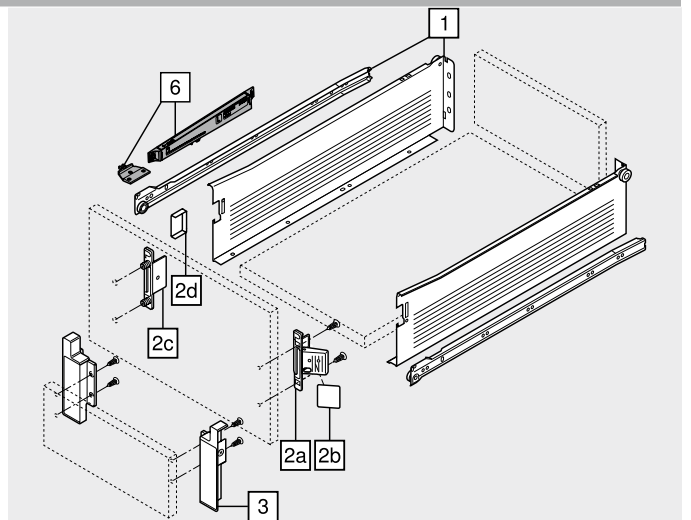
Заказывать левый/правый

2d	Заглушки для 2c		
	Цвет	Материал	№ арт.
	R9001	Пластмасса	2 x ZAA.3500

Элемент брендинга, без или с логотипом Blum (штампов.), от 1000 шт. с индивид. логотипом

3	Держатель передней панели внутреннего ящика		
	Цвет	Материал	№ арт.
	R9001	Пластмасса	ZIF.3030

Заказывать левый/правый



Принадлежности			
6	BLUMOTION для МЕТАВОХ 320		
	Цвет	Материал	№ арт.
	WGR/R9001	Пластмасса	Z70.0320

Остальные цвета триггеров по запросу (белый или серый)

Цвет	Кремowo-белый (RAL 9001)	Цвет	WGR	Серый
------	--------------------------	------	-----	-------

Стандартный ящик | внутренний ящик – К

Веб-код	Стандартный ящик	DQCLQM
	Внутренний ящик	DQCOJY

Проектирование

Необходимое пространство в корпусе	Установочные размеры – фасад – монтаж на саморезы	Карта сверления – фасад – монтаж EXPANDO   под пресс	Установочные размеры – задняя стенка
<p>* +2 мм с BLUMOTION * +3 мм для внутренних ящиков с BLUMOTION</p>	<p>Стандартный ящик    Внутренний ящик FA Наложение фасада * +2 мм с BLUMOTION * +3 мм для внутренних ящиков с BLUMOTION</p>	<p>Стандартный ящик * +2 мм с BLUMOTION * +3 мм для внутренних ящиков с BLUMOTION</p>	

Позиции крепления – направляющие к корпусу

Номинальная длина NL (мм)

350	
400	
450	
500	
550	

**Стандартный ящик**  
Внутренняя глубина корпуса LT мин. = номинальная длина NL + 3 мм  
**Внутренний ящик**  
Внутренняя глубина корпуса LT мин. = номинальная длина NL + 5 мм

Раскрой плит ДСП 16 мм

<b>B</b>	Задняя стенка 103 мм LW – 31 мм	
<b>A</b>	Дно Стандартный ящик NL – 2 мм Внутренний ящик NL – 18 мм LW – 31 мм	
<b>C</b>	Фасад Внутренний ящик 93 мм LW – 64 мм	

KB Ширина корпуса  
LW Внутренняя ширина корпуса  
NL Номинальная длина

Обработка дна ящика быстрого монтажа

	<p>X (мм)</p> <p>Стандартный ящик 69</p> <p>Внутренний ящик 53</p>
--	--

Дополнительная информация

Обзор – МЕТАВОХ	353	Монтаж, демонтаж и регулировка
Принадлежности	368	
BLUMOTION для МЕТАВОХ 320	371	<p>Короткая ссылка</p> <p><a href="http://www.blum.com/a390">www.blum.com/a390</a></p>
Крепление направляющих к корпусу	375	
Обзор – приспособления	561	
Доп. техническая информация	662	



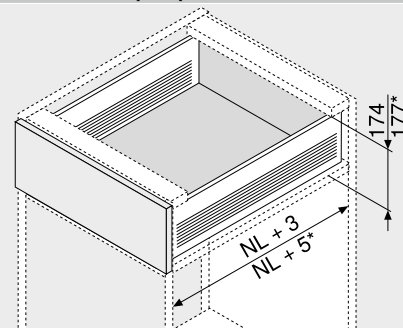
## Стандартный ящик | внутренний ящик – Н



- Частичное выдвижение
- Износостойкие пластмассовые ролики
- Динамическая нагрузка 25 кг
- BLUMATIC – механизм самозакрывания
- Регулировка фасада в двух плоскостях

Веб-код	Стандартный ящик	DQCMFY
	Внутренний ящик	DQCP9A

### Необходимое пространство



NL Номинальная длина  
\* Внутренний ящик

### Информация для заказа

Стандартный ящик  Внутренний ящик

<b>1</b>	<b>Направляющие к корпусу и царги, левая/правая</b>		
	Высота царги (мм)	150	
	Цвет	R9001	
Номинальная длина NL (мм)	<b>Исполнение</b>		
		На саморезы	Быстрый монтаж
350		320H3500C	320H3500C15
400		320H4000C	320H4000C15
450		320H4500C	320H4500C15
500		320H5000C	320H5000C15
550		320H5500C	320H5500C15

Другой цвет по запросу (белый или серый)

<b>2a</b>	<b>Крепления фасада CLIP</b>		
	Вид крепления	№ арт.	
	На саморезы	ZSF.1200	
	Под пресс	ZSF.1300	
	EXPANDO	ZSF.130E	

Заказывать левый/правый

<b>2b</b>	<b>Заглушки для 2a</b>		
	Цвет	Материал	№ арт.
	R9001	Пластмасса	ZAA.3700

Заказывать левый/правый  
Заглушки без логотипа, от 1000 шт. с индивид. логотипом

<b>2c</b>	<b>Стандартное крепление фасада</b>		
	Вид крепления	№ арт.	
	На саморезы	ZSF.1700	
	Под пресс	ZSF.1800	

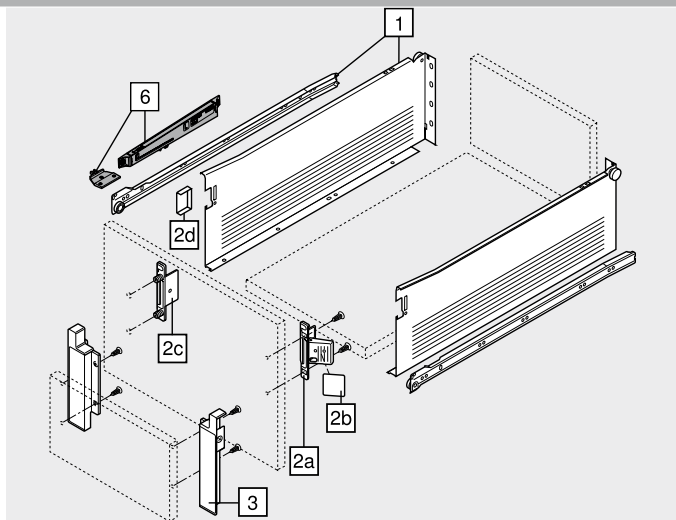
Заказывать левый/правый

<b>2d</b>	<b>Заглушки для 2c</b>		
	Цвет	Материал	№ арт.
	R9001	Пластмасса	2 x ZAA.3500

Элемент брендинга, без или с логотипом Blum (штампов.), от 1000 шт. с индивид. логотипом

<b>3</b>	<b>Держатель передней панели внутреннего ящика</b>		
	Цвет	Материал	№ арт.
	R9001	Пластмасса	ZIF.3050

Заказывать левый/правый



### Принадлежности

<b>6</b>	<b>BLUMOTION для МЕТАВОХ 320</b>		
	Цвет	Материал	№ арт.
	WGR/R9001	Пластмасса	Z70.0320

Остальные цвета триггеров по запросу (белый или серый)

Цвет	Кремowo-белый (RAL 9001)	Цвет	Серый
R9001		WGR	

Стандартный ящик | внутренний ящик – Н

Веб-код	Стандартный ящик	DQCMFY
	Внутренний ящик	DQCP9A

Проектирование	Установочные размеры – фасад – монтаж на саморезы	Карта сверления – фасад – монтаж EXPANDO   под пресс	Установочные размеры – задняя стенка
<p>Необходимое пространство в корпусе</p>			
<p>* +2 мм с BLUMOTION * +3 мм для внутренних ящиков с BLUMOTION</p>	<p>Стандартный ящик    Внутренний ящик FA    Наложение фасада *    +2 мм с BLUMOTION *    +3 мм для внутренних ящиков с BLUMOTION</p>	<p>Стандартный ящик *    +2 мм с BLUMOTION *    +3 мм для внутренних ящиков с BLUMOTION</p>	

Позиции крепления – направляющие к корпусу

Номинальная длина NL (мм)	Позиции крепления
350	
400	
450	
500	
550	

<b>Стандартный ящик</b>	Внутренняя глубина корпуса LT мин. = номинальная длина NL + 3 мм
<b>Внутренний ящик</b>	Внутренняя глубина корпуса LT мин. = номинальная длина NL + 5 мм

Раскрой плит ДСП 16 мм

<b>В</b>	Задняя стенка 135 мм LW – 31 мм	
<b>A</b>	Дно Стандартный ящик NL – 2 мм Внутренний ящик NL – 18 мм LW – 31 мм	
<b>C</b>	Фасад Внутренний ящик 125 мм LW – 64 мм	

KB    Ширина корпуса  
LW    Внутренняя ширина корпуса  
NL    Номинальная длина

Обработка дна ящика быстрого монтажа

	<b>X (мм)</b>
	Стандартный ящик    69
	Внутренний ящик    53

Дополнительная информация

Обзор – МЕТАВОХ	353	<b>Монтаж, демонтаж и регулировка</b>
Принадлежности	368	
BLUMOTION для МЕТАВОХ 320	371	<b>Короткая ссылка</b> <a href="http://www.blum.com/a390">www.blum.com/a390</a>
Крепление направляющих к корпусу	375	
Обзор – приспособления	561	
Доп. техническая информация	662	



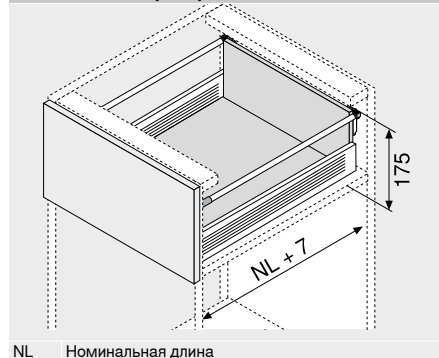
Ящик с высоким фасадом – релинг – В

Веб-код  
DQCPYM



- С одинарным релингом
- Частичное выдвижение
- Износостойкие пластмассовые ролики
- Динамическая нагрузка 25 кг
- BLUMATIC – механизм самозакрывания
- Регулировка фасада в трех плоскостях

Необходимое пространство



Системы выдвижения

Информация для заказа

	<b>1 Направляющие к корпусу и царги, левая/правая</b>	
	Высота царги (мм)	86
	Цвет	R9001
	<b>Номинальная длина NL (мм)</b>	
	Исполнение	Быстрый монтаж
	На саморезы	320M3500C
350		320M3500C15
400		320M4000C
450		320M4500C
500		320M5000C
550		320M5500C

Другой цвет по запросу (белый или серый)

	<b>2a Крепления фасада CLIP</b>	
	Вид крепления	№ арт.
	На саморезы	ZSF.1200
	Под пресс	ZSF.1300
	EXPANDO	ZSF.130E

Заказывать левый/правый

	<b>2b Заглушки для 2a</b>	
	Цвет	№ арт.
R9001	Пластмасса	ZAA.3700

Заказывать левый/правый  
Закругленные без логотипа, от 1000 шт. с индивид. логотипом

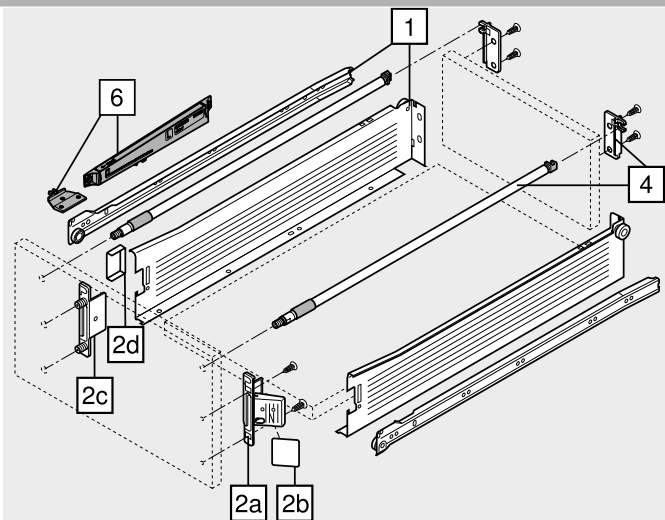
	<b>2c Стандартное крепление фасада</b>	
	Вид крепления	№ арт.
	На саморезы	ZSF.1700
	Под пресс	ZSF.1800

Заказывать левый/правый

	<b>2d Заглушки для 2c</b>	
	Цвет	№ арт.
R9001	Пластмасса	2 x ZAA.3500

Элемент брендинга, без или с логотипом Blum (штампов.), от 1000 шт. с индивид. логотипом

	<b>4 Продольный релинг с держателем релинга, левый/правый</b>	
	Цвет	№ арт.
Номинальная длина NL (мм)	R9001	
350		ZRE.321S.ID
400		ZRE.371S.ID
450		ZRE.421S.ID
500		ZRE.471S.ID
550		ZRE.521S.ID



<b>Принадлежности</b>			
	<b>6 BLUMOTION для МЕТАВОХ 320</b>		
	Цвет	Материал	№ арт.
WGR/R9001	Пластмасса	Z70.0320	

Остальные цвета триггеров по запросу (белый или серый)

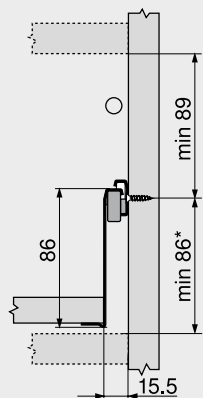
Цвет	Крем-белый (RAL 9001)	Цвет	WGR	Серый
------	-----------------------	------	-----	-------

Ящик с высоким фасадом – релинг – В

Веб-код  
DQCPYM

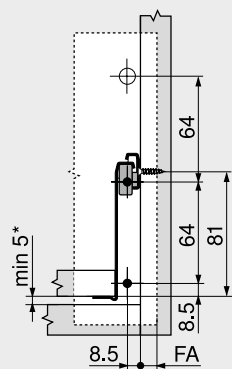
Проектирование

Необходимое пространство в корпусе



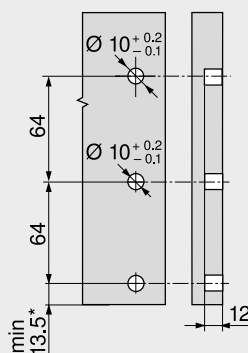
\* +2 мм с BLUMOTION

Установочные размеры – фасад – монтаж на саморезы



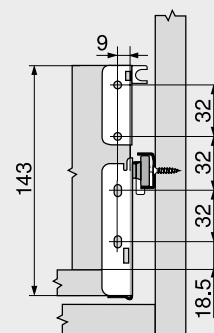
FA Наложение фасада  
\* +2 мм с BLUMOTION

Карта сверления – фасад – монтаж EXPANDO | под пресс



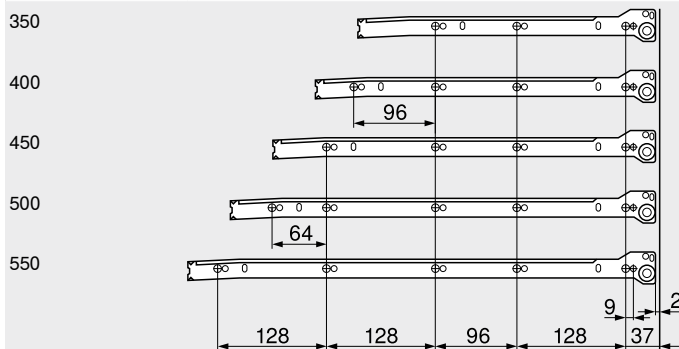
\* +2 мм с BLUMOTION

Установочные размеры – задняя стенка



Позиции крепления – направляющие к корпусу

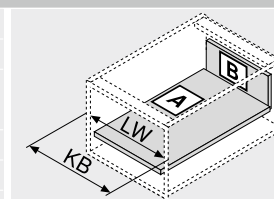
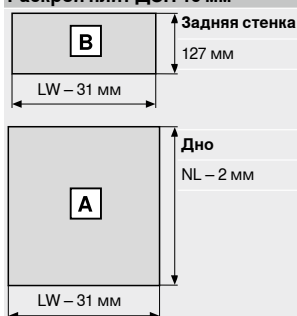
Номинальная длина NL (мм)



Ящик с высоким фасадом

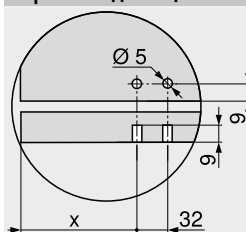
Внутренняя глубина корпуса LT мин. = номинальная длина NL + 7 мм

Раскрой плит ДСП 16 мм



KB Ширина корпуса  
LW Внутренняя ширина корпуса  
NL Номинальная длина

Обработка дна ящика быстрого монтажа



X (мм)  
Ящик с высоким фасадом 69

Дополнительная информация

Обзор – МЕТАВОХ	353	Монтаж, демонтаж и регулировка
Принадлежности BLUMOTION для МЕТАВОХ 320	368	
Принадлежности – ORGA-LINE – релинг	371	Короткая ссылка <a href="http://www.blum.com/a390">www.blum.com/a390</a>
Крепление направляющих к корпусу	373	
Обзор – приспособления	375	
Обзор – приспособления	561	
Доп. техническая информация	662	





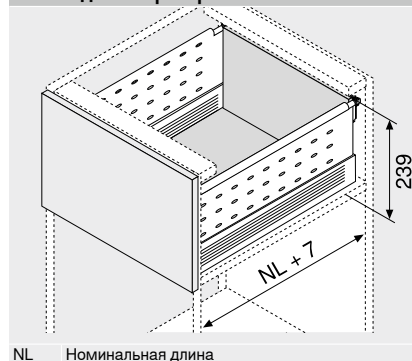
**Ящик с высоким фасадом – реллинг – D**

Веб-код  
DQCQNY



- С одинарным реллингом
- Возможен одностенный BOXSIDE
- Частичное выдвижение
- Износостойкие пластмассовые ролики
- Динамическая нагрузка 25 кг
- BLUMATIC – механизм самозакрывания
- Регулировка фасада в трех плоскостях

**Необходимое пространство**



Системы выдвижения

**Информация для заказа**

	<b>1 Направляющие к корпусу и царги, левая/правая</b>	
	Высота царги (мм)	86
	Цвет	R9001
	<b>Номинальная длина NL (мм)</b>	
	Исполнение	
	На саморезы	Быстрый монтаж
	350	320M3500C 320M3500C15
	400	320M4000C 320M4000C15
450	320M4500C 320M4500C15	
500	320M5000C 320M5000C15	
550	320M5500C 320M5500C15	

Другой цвет по запросу (белый или серый)

	<b>2a Крепления фасада CLIP</b>		
	Вид крепления		№ арт.
	На саморезы		ZSF.1200
	Под пресс		ZSF.1300
	EXPANDO		ZSF.130E

Заказывать левый/правый

	<b>2b Заглушки для 2a</b>		
	Цвет	Материал	№ арт.
	R9001	Пластмасса	ZAA.3700

Заказывать левый/правый  
Закругленные без логотипа, от 1000 шт. с индивид. логотипом

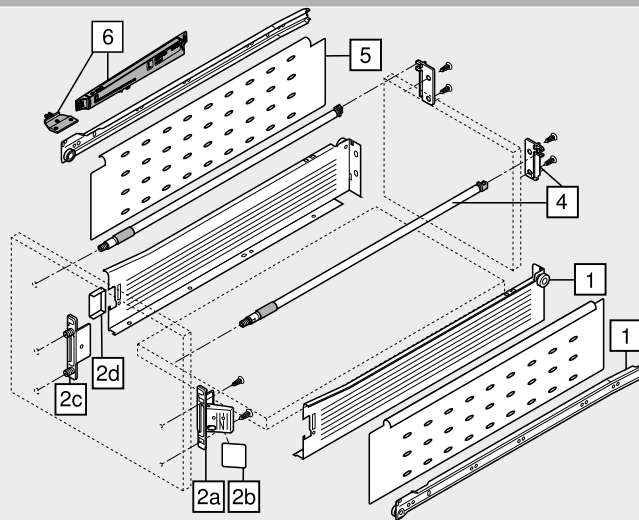
	<b>2c Стандартное крепление фасада</b>		
	Вид крепления		№ арт.
	На саморезы		ZSF.1700
	Под пресс		ZSF.1800

Заказывать левый/правый

	<b>2d Заглушки для 2c</b>		
	Цвет	Материал	№ арт.
	R9001	Пластмасса	2 x ZAA.3500

Элемент брендинга, без или с логотипом Blum (штампов.), от 1000 шт. с индивид. логотипом

	<b>4 Продольный реллинг с держателем реллинга, левый/правый</b>	
	Номинальная длина NL (мм)	Цвет
	R9001	
350	ZRE.321S.ID	
400	ZRE.371S.ID	
450	ZRE.421S.ID	
500	ZRE.471S.ID	
550	ZRE.521S.ID	



**Принадлежности**

	<b>5 Одностенный BOXSIDE</b>	
	Номинальная длина NL (мм)	Цвет
		R9001
	400 2 x	Z36H367SE01
	450 2 x	Z36H417SE01
500 2 x	Z36H467SE01	
550 2 x	Z36H517SE01	

	<b>6 BLUMOTION для МЕТАВОХ 320</b>	
	Цвет	Материал
	WGR/R9001	Пластмасса
		№ арт.
		Z70.0320

Остальные цвета триггеров по запросу (белый или серый)

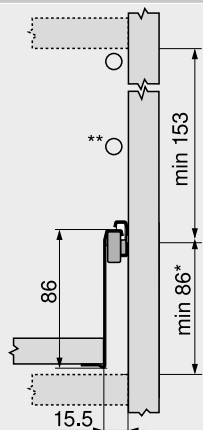
Цвет	Цвет
R9001	Крем-белый (RAL 9001)
WGR	Серый

Ящик с высоким фасадом – релинг – D

Веб-код  
DQCQNY

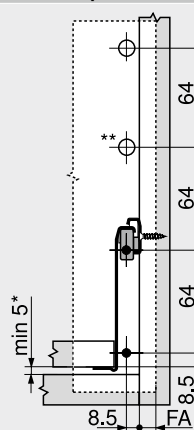
Проектирование

Необходимое пространство в корпусе



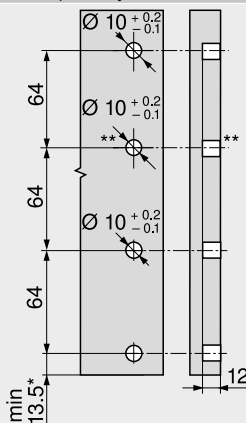
\* +2 мм с BLUMOTION  
\*\* С двойным релингом

Установочные размеры – фасад – монтаж на саморезы



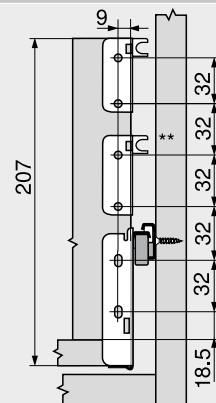
FA Наложение фасада  
\* +2 мм с BLUMOTION  
\*\* С двойным релингом

Карта сверления – фасад – монтаж EXPANDO | под пресс



\* +2 мм с BLUMOTION  
\*\* С двойным релингом

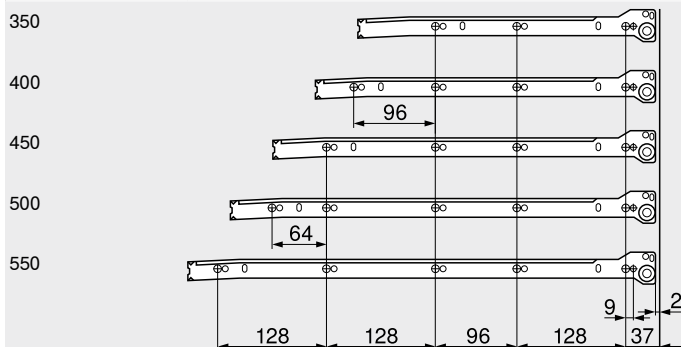
Установочные размеры – задняя стенка



\*\* С двойным релингом

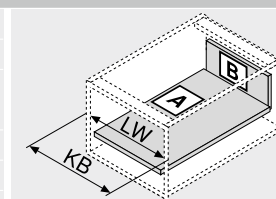
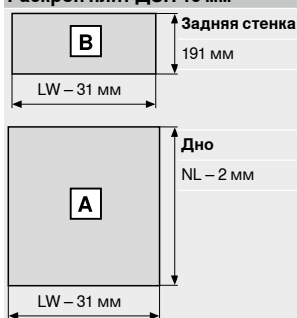
Позиции крепления – направляющие к корпусу

Номинальная длина NL (мм)



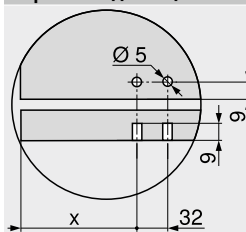
Ящик с высоким фасадом  
Внутренняя глубина корпуса LT мин. = номинальная длина NL + 7 мм

Раскрой плит ДСП 16 мм



KB Ширина корпуса  
LW Внутренняя ширина корпуса  
NL Номинальная длина

Обработка дна ящика быстрого монтажа



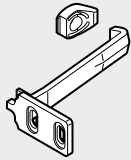
X (мм)  
Ящик с высоким фасадом 69

Дополнительная информация

Обзор – МЕТАВОХ	353	Монтаж, демонтаж и регулировка
Принадлежности	368	
BLUMOTION для МЕТАВОХ 320	371	Короткая ссылка <a href="http://www.blum.com/a390">www.blum.com/a390</a>
Принадлежности – ORGA-LINE – релинг	373	
Принадлежности – ORGA-LINE – BOXSIDE	374	
Крепление направляющих к корпусу	375	
Обзор – приспособления	561	
Доп. техническая информация	662	



**Защита от детей**



- Встроенная блокировка препятствует выдвиганию ящиков детьми без присмотра
- Цвет: нейтральный
- Материал: пластмасса

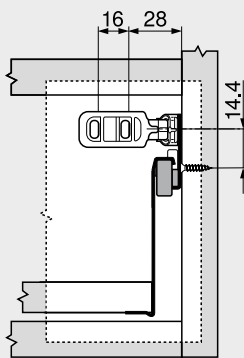
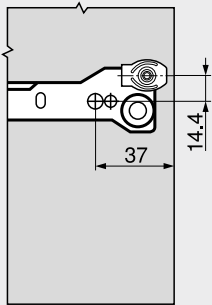
**Информация для заказа**

	Обозначение	№ арт.
	Защита от детей 320	295.5501
	Блокировка от нежелательного снятия 320	320M0009.01

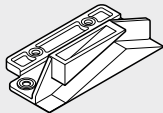
**Проектирование**

Установочные размеры – корпус – 320

Установочные размеры – фасад – 320



**Хвостовик**



- Для центрального запирания ящиков
- В комбинации с запорными системами
- Если один ящик открыт, остальные блокируются (блокировка открывания)
- Цвет: кремово-белый (RAL 9001)
- Материал: пластмасса

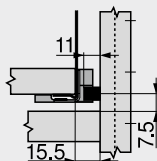
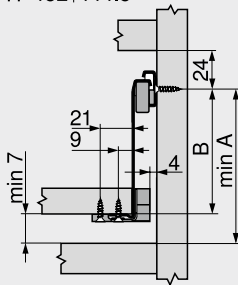
**Информация для заказа**

Обозначение	№ арт.
Хвостовик	295.5300

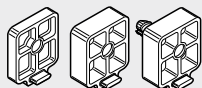
**Проектирование**

320

320	A	B
N	56	48.5
M	88	80.5
K	120	112.5
H	152	144.5



## Подкладки



- Для внутренних ящиков частичного выдвижения (320)
- Обеспечивают выдвижение ящика при любом вхождении двери
- Набор высоты (до 24 мм)
- Установка на саморезы в серийные отверстия
- Цвет: кремово-белый (RAL 9001)
- Материал: пластмасса

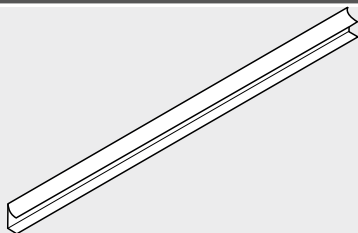
### Информация для заказа

Вид крепления	Вхождение фасада (мм)	№ арт.
На саморезы	4	320M0048
На саморезы	8	320M0088
Дюбель Ø 5 мм	8	320M0188

## Проектирование

Петля	Вхождение фасада (мм)	Саморезы (мм)	Вид крепления	Подкладки		
				320M0048	320M0088	320M0188
Петля 170°	8	Ø 4 x 20	На саморезы		1 x	
			Дюбель Ø 5 мм			1 x
100°   107°   110°	12	Ø 4 x 25	На саморезы	1 x	1 x	
			Дюбель Ø 5 мм	1 x		1 x
Петля для профильных дверей	16	Ø 4 x 30	На саморезы		2 x	
			Дюбель Ø 5 мм		1 x	1 x
Макс. подъем	24	Ø 4 x 40	На саморезы		3 x	
			Дюбель Ø 5 мм		2 x	1 x

## Декоративный профиль



- Под саморезы
- Под раскрой, 1200 мм
- Дно 16 мм
- Цвет: кремово-белый (RAL 9001)
- Материал: пластмасса

### Информация для заказа

Обозначение	№ арт.
Декоративный профиль	ZSD.1200S

### Раскрой

#### Декоративный профиль

Стандартный ящик   ящик с высоким фасадом	Номинальная длина NL – 2 мм – толщина задней стенки RD
Внутренний ящик   высокий внутренний ящик	Номинальная длина NL – 2 мм – толщина задней стенки RD – толщина фасада FD

#### Дно

Ширина = внутр. ширина корпуса LW – 34 мм	
Стандартный ящик   ящик с высоким фасадом	Длина = номинальная длина – 2 мм
Внутренний ящик   высокий внутренний ящик	Длина = номинальная длина – 2 мм – толщина фасада FD

## Блокировка от нежелательного снятия 320

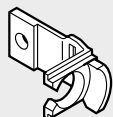


- Стопор препятствует случайному снятию ящика под хлебозрезку или столовые приборы
- Для систем частичного выдвижения
- Цвет: нейтральный
- Материал: пластмасса

### Информация для заказа

Обозначение	№ арт.
Блокировка от нежелательного снятия 320	320M0009.01

## POSISTOP 320

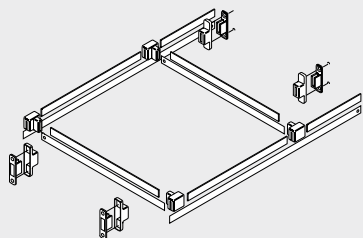


- Упор при закрывании обеспечивается направляющими
- Смягчает удар при закрывании
- Для систем частичного выдвижения
- Обеспечивает зазор 1.5 или 3 мм
- Симметричный, используется слева и справа
- Цвет: нейтральный
- Материал: пластмасса

### Информация для заказа

Зазор фасада FS (мм)	№ арт.
1.5	298.3210.01
3.0	298.3230.01

**METAFILE – каркас подвешного архива**



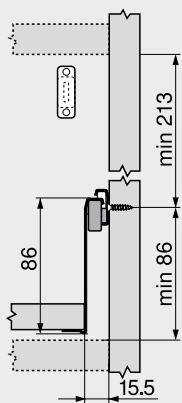
- Для регулировки наклона ящика с высоким фасадом высотой В необходимо оснащение релингом
- Номинальная длина NL 450–550 мм
- Ширина корпуса KB 275–600 мм
- Цвет: кремово-белый (RAL 9001)
- Материал: пластмасса/сталь

**Информация для заказа**

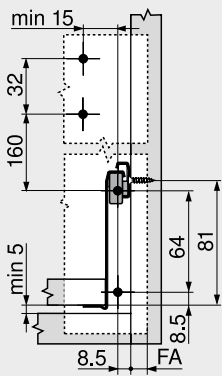
Обозначение	№ арт.
METAFILE – каркас подвешного архива	ZRM.5500

**Проектирование**

**Необходимое пространство в корпусе**

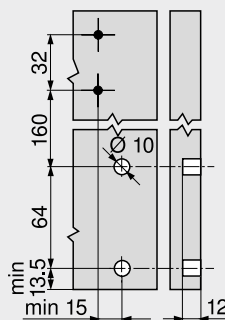


**Установочные размеры – фасад – монтаж на саморезы**

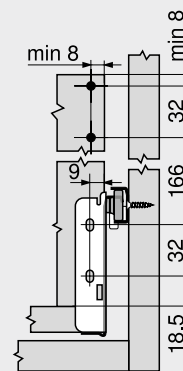


FA Наложение фасада

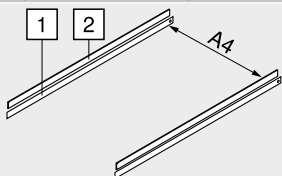
**Карта сверления – фасад – монтаж EXPANDO | под пресс**



**Установочные размеры – задняя стенка**

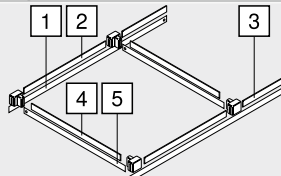


**Раскрой – DIN-A4 поперек**



- Внутр. ширина корпуса LW мин. 376 мм**
- 1 Номинальная длина NL – 28 мм
  - 2 Номинальная длина NL – 53 мм

**Раскрой – DIN-A4 вдоль**

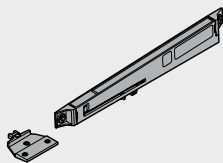


- Номинальная длина NL мин. 500 мм**
- 1 Номинальная длина NL – 28 мм
  - 2 305 мм
  - 3 Номинальная длина NL – 406 мм
  - 4 Внутр. ширина корпуса LW – 82 мм
  - 5 Внутр. ширина корпуса LW – 59 мм

**Дополнительная информация**

Обзор – МЕТАВОХ	353	Доп. техническая информация	662
Ящик с высоким фасадом – релинг – В	364		
Обзор – приспособления	561		

### BLUMOTION для МЕТАВОХ 320



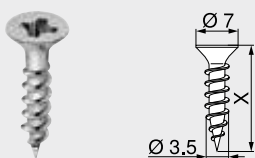
- Для систем частичного выдвигения
- Динамическая нагрузка 25 кг
- При ширине корпуса КВ до 900 мм необходим только один механизм BLUMOTION
- Цвет: BLUMOTION: серый; триггер: кремово-белый (RAL 9001)
- Остальные цвета поводков по запросу (белый или серый)
- Материал: пластмасса

#### Информация для заказа

Обозначение	№ арт.
BLUMOTION для МЕТАВОХ 320	270.0320

### Саморезы

Ø 3.5 мм



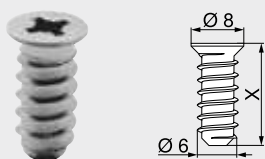
- Ø 3.5 мм
- Цвет: никелированный
- Материал: сталь

#### Информация для заказа

X (мм)	№ арт.
15.0	609.1500
17.0	609.1700

### Евровинты

Ø 6.0 мм



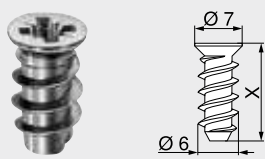
- Ø 6 мм
- Диаметр сверления Ø 5 мм
- Цвет: никелированный
- Материал: сталь

#### Информация для заказа

X (мм)	№ арт.
10.0	661.1000.HG
11.5	661.1150.HG
13.0	661.1300.HG
14.5	661.1450.HG
20.0	661.2000.HG

### Специальный евровинт

Ø 6.0 мм



- Ø 6 мм
- Диаметр сверления Ø 5 мм
- Цвет: никелированный
- Материал: сталь

#### Информация для заказа

X (мм)	№ арт.
11.5	662.1150.HG
13.0	662.1300.HG
14.5	662.1450.HG

### Центровочное сверло

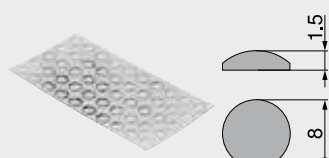


- Ø 2.7 мм, длина сверла 70 мм
- Для предварительного сверления под саморезы Ø 3.5 мм
- Глубина сверления до 8 мм
- Материал: закаленная сталь

#### Информация для заказа

Обозначение	№ арт.
Центровочное сверло	M01.ZZ03.01
Запасное сверло	M01.ZZB3

### Самоклеющийся амортизатор



- Для смягчения удара
- Цвет: нейтральный
- Материал: пластмасса

#### Информация для заказа

Обозначение	№ арт.
Самоклеющийся амортизатор	993.710

### Врезной амортизатор



- Для смягчения удара
- Зазор между фасадом и корпусом 2 мм
- Состоит из двух частей
- Цвет: серый (RAL 9006)
- Материал: пластмасса

#### Информация для заказа

Обозначение	№ арт.
Врезной амортизатор	993.706

### Крестовая отвертка



- Крест, размер PZ2
- Длина без рукоятки 100 мм
- Длина отвертки 200 мм
- Ручка оранжевого цвета с логотипом "Blum"
- Цвет: черный/оранжевый
- Материал: пластмасса/сталь

#### Информация для заказа

Обозначение	№ арт.
Крестовая отвертка	303.756.1

### Шлицевая отвертка



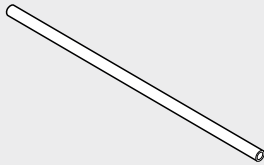
- Шлиц, размер 1.0 x 5.5 мм
- Длина без рукоятки 125 мм
- Длина отвертки 225 мм
- Ручка оранжевого цвета с логотипом "Blum"
- Цвет: черный/оранжевый
- Материал: пластмасса/сталь

#### Информация для заказа

Обозначение	№ арт.
Шлицевая отвертка	314.928.1



### Штанга поперечного релинга под раскрой



- Под раскрой, 1104 мм
- Для ширины корпуса KB 1200 мм
- Цвет: кремово-белый (RAL 9001)
- Материал: алюминий

#### Информация для заказа

Обозначение	№ арт.
Штанга поперечного релинга под раскрой	ZRG.1104U
<b>Раскрой</b>	
Внутр. ширина корпуса LW – 58 мм	

### Держатель поперечного релинга

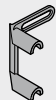


- Держатель поперечного релинга для двух поперечных релингов
- Поперечный релинг вставляется в держатель
- Держатель насаживается на продольный релинг и крепится шурупом
- Цвет: кремово-белый (RAL 9001)
- Материал: пластмасса

#### Информация для заказа

Обозначение	№ арт.
Держатель поперечного релинга	ZRU.00Z0

### Продольный разделитель

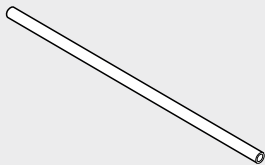


- Продольный разделитель для двойного поперечного релинга
- Крепление: установка на релинги
- Цвет: кремово-белый (RAL 9001)
- Материал: пластмасса

#### Информация для заказа

Обозначение	№ арт.
Продольный разделитель	ZRU.00F0

### Штанга поперечного релинга под раскрой

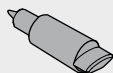


- Под раскрой, 1104 мм
- Для ширины корпуса KB 1200 мм
- Цвет: кремово-белый (RAL 9001)
- Материал: алюминий

#### Информация для заказа

Обозначение	№ арт.
Штанга поперечного релинга под раскрой	<b>ZRG.1104U</b>
<b>Раскрой</b>	
Внутр. ширина корпуса LW – 65 мм	

### Пружинная головка

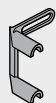


- Вставляется в релинг
- Соединительный элемент между поперечным релингом и BOXSIDE
- Цвет: кремово-белый (RAL 9001)
- Материал: пластмасса/сталь

#### Информация для заказа

Обозначение	№ арт.
Пружинная головка	<b>ZRU.10B1E</b>

### Продольный разделитель

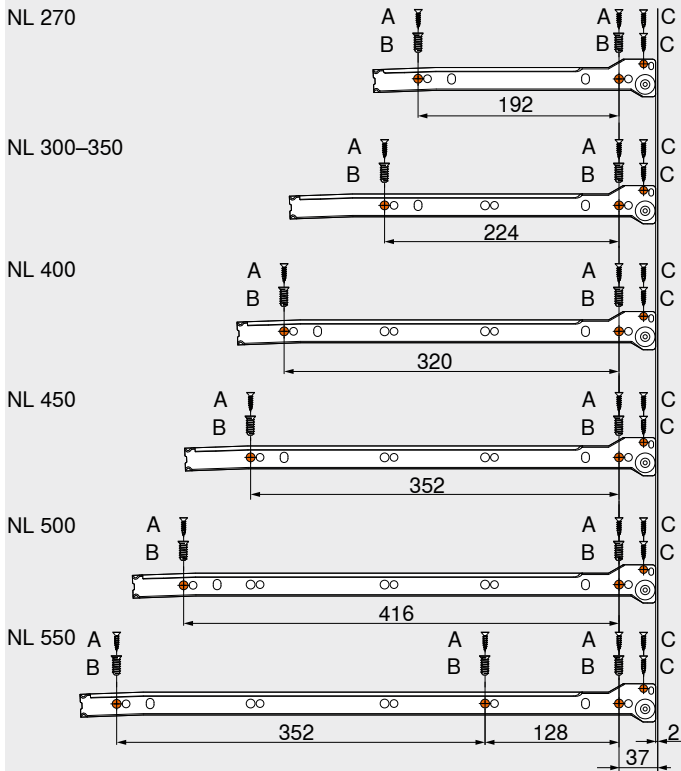


- Продольный разделитель для двойного поперечного релинга
- Крепление: установка на релинги
- Цвет: кремово-белый (RAL 9001)
- Материал: пластмасса

#### Информация для заказа

Обозначение	№ арт.
Продольный разделитель	<b>ZRU.00F0</b>

Направляющая к корпусу 320 – 25 кг



NL	Номинальная длина
A	Саморез Ø 4 x 15 мм
B	Евровинт, № арт. 661.1450.HG
C	Саморез Ø 3.5 x 15 мм, № арт. 609.1500



Все наши направляющие отличает плавное скольжение деревянных ящиков различных типов. Наши направляющие можно устанавливать в мебели любого назначения, так как их эксплуатационные свойства придают этой мебели высокий уровень функциональности и комфорта.

- BLUMOTION – для мягкого и бесшумного закрывания
- SERVO-DRIVE – электрическая система открывания, сочетается с BLUMOTION
- TIP-ON BLUMOTION – механическая система открывания с BLUMOTION

- TIP-ON – механическая система открывания, для закрывания достаточно слегка прижать фасад рукой
- Широкий ассортимент для различных конструкций
- Высокая стабильность и незначительные показатели провисания
- Качество на протяжении всего срока службы мебели

## MOVENTO



### Эволюция движения

Направляющие MOVENTO обеспечат синхронизированное плавное скольжение, четырехмерную регулировку фасада и динамическую нагрузку ящиков 40 кг и 60 кг в сочетании с высокой стабильностью и незначительными показателями провисания

## TANDEM



### Плавное скольжение. Функциональность. Универсальность.

Направляющие TANDEM гарантируют высочайший уровень комфорта при эксплуатации мебели в различных жилых помещениях. В широком ассортименте TANDEM найдется оригинальное решение для любой конструкции

## STANDARD



### Простота. Качество. Экономичность.

STANDARD – это хорошо зарекомендовавшие себя роликовые направляющие и испытанная технология. Небольшое количество комплектующих позволяет охватить широкий ассортимент изделий

▶ **MOVENTO**

Изображение

▶ MOVENTO	378
▶▶ Обзор	379
▶▶ Принадлежности	386
▶▶ Крепление направляющих	394

▶ **TIP-ON BLUMOTION для MOVENTO**

Изображение

▶ TIP-ON BLUMOTION для MOVENTO	396
▶▶ Обзор	397
▶▶ Принадлежности	386
▶▶ Крепление направляющих	400

▶ **TIP-ON для MOVENTO**

Изображение

▶ TIP-ON для MOVENTO	402
▶▶ Обзор	403
▶▶ Принадлежности	386
▶▶ Крепление направляющих	406

▶ **TANDEM**

Изображение

▶ TANDEM	408
▶▶ Обзор	409
▶▶ Принадлежности	444
▶▶ Крепление направляющих	452

▶ **SERVO-DRIVE для MOVENTO | TANDEM**

Изображение

▶ SERVO-DRIVE для MOVENTO   TANDEM	454
▶▶ Обзор	455
▶▶ Принадлежности	486

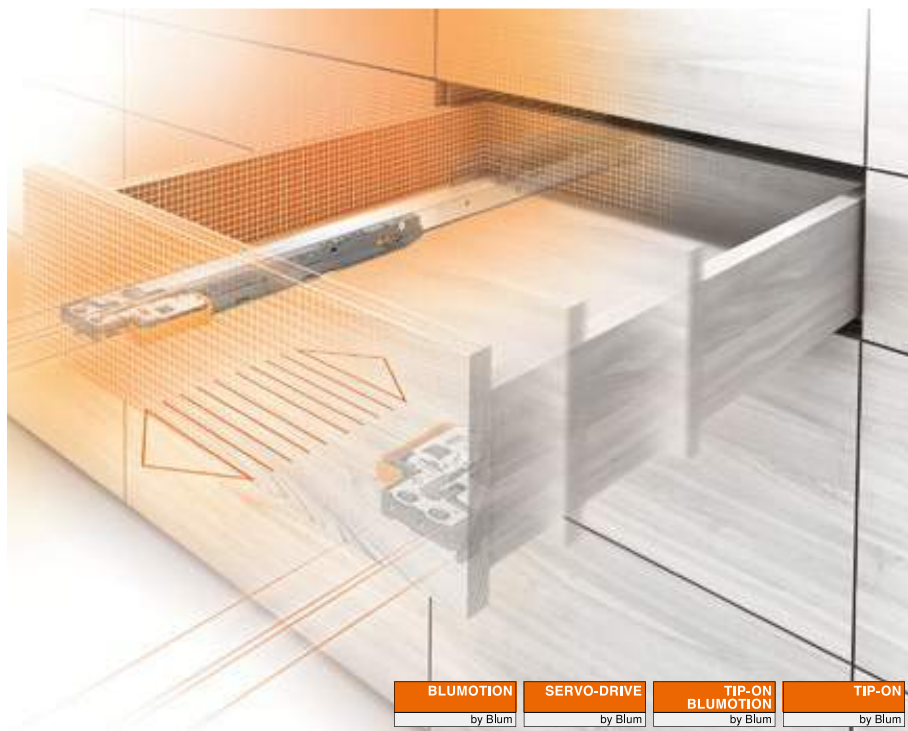
▶ **STANDARD**

Изображение

▶ STANDARD	488
▶▶ Обзор	489
▶▶ Принадлежности	494
▶▶ Крепление направляющих	498



Эволюция движения



Наша система направляющих **MOVENTO** обеспечивает синхронизированное скольжение направляющих, 4-мерную регулировку фасада и динамическую нагрузку ящиков 40 кг и 60 кг в сочетании с высокой стабильностью и незначительными показателями провисания.

Системы направляющих



**Синхронизированное плавное скольжение направляющих**  
Износостойкие пластиковые ролики в каретке и синхронизация хода направляющей обеспечивают плавное движение ящика



**Четырехмерная регулировка**  
Новые направляющие MOVENTO позволяют осуществлять регулировку не только по высоте и наклону, но и по ширине и глубине. Быстро, просто и без инструмента



**Высокая нагрузка и стабильность**  
В ассортименте имеются направляющие MOVENTO с нагрузкой 40 и 60 кг. Наши направляющие покоряют высокой стабильностью и незначительными показателями провисания



**Фасады без ручек**  
Благодаря нашим технологиям движения SERVO-DRIVE, TIP-ON BLUMOTION или TIP-ON направляющие MOVENTO можно также использовать в мебели без ручек



**Фиксатор выдвинутой полки**  
Фиксатор надежно удерживает полку в выдвинутом положении. Даже при размещении на полке работающих кухонных приборов она останется неподвижной



Системы направляющих

Обзор – системы направляющих	377
▶ TIP-ON BLUMOTION для MOVENTO	396
▶ TIP-ON для MOVENTO	402
▶ TANDEM	408
▶ SERVO-DRIVE для MOVENTO   TANDEM	454
▶ STANDARD	488

Применение	кг	BLUMOTION	SERVO-DRIVE	TIP-ON	TIP-ON	Веб-код	Стр.
		by Blum	by Blum	BLUMOTION by Blum	by Blum		
<b>▶▶ Монтаж на замки – полное выдвижение</b>							
Изображение	MOVENTO с BLUMOTION 760H   766H	40 60	●	○	○	–	
	MOVENTO с BLUMOTION 760H – монтаж ко дну корпуса – стандартный ящик	40	●	○	○	–	DQCZ3Y 380
Изображение	MOVENTO с BLUMOTION 760H – монтаж ко дну корпуса – выдвижная полка	40	●	○	○	–	DQGWJY 382
							DQGX9A 384

кг Динамическая нагрузка ● Встроен ○ Опция – Невозможно

▶▶ Принадлежности

Изображение	Фиксатор выдвижной полки	386	Релинг для угловых держателей выдвижной галереи	390
	Комплект бокового стабилизатора	388	Стопор для ящика	391
	Регулировка по глубине	388	Саморезы и евровинты	392
	Продольный релинг с держателем релинга	389	Центровочное сверло	392
	Задний держатель для выдвижной полки	389	Амортизаторы	392
	Угловой держатель для выдвижной галереи	390	Отвертки	393

▶▶ Крепление направляющих

Изображение	Направляющие 760H – 40 кг	394
	Направляющие 766H – 60 кг	394
	Направляющие 760H – 40 кг – монтаж ко дну корпуса	395

▶▶ Монтаж, демонтаж и регулировка

Изображение

**Монтаж, демонтаж и регулировка**

Короткая ссылка  
[www.blum.com/a410](http://www.blum.com/a410)

Пиктограммы

	Только по запросу
--	-------------------



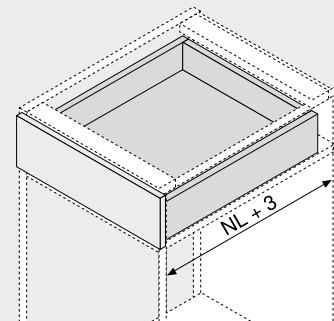
**MOVENTO с BLUMOTION 760H | 766H**

Веб-код  
 DQCZ3Y



- Полное выдвижение скрытых направляющих
- Со встроенным **BLUMOTION S** для мягкого и бесшумного закрывания, который адаптируется под соответствующую технологию движения, возможно использование **SERVO-DRIVE** или **TIP-ON BLUMOTION**
- Синхронизированное плавное скольжение
- **BLUMATIC** – механизм самозакрывания
- Регулировка по высоте, ширине и наклону без инструмента
- Дополнительно регулировка по глубине без инструмента
- Компенсация погрешности по ширине и глубине

**Необходимое пространство**



NL Номинальная длина

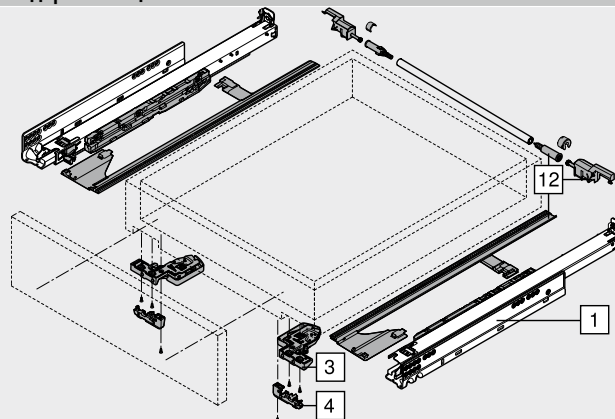
**Информация для заказа**

1	Направляющие, левая/правая	
	<b>BLUMOTION S</b>	
Номинальная длина NL (мм)	Динамическая нагрузка (кг)	
	40	60
250	760H2500S	
270	760H2700S	
300	760H3000S	
320	760H3200S	
350	760H3500S	
380	760H3800S	
400	760H4000S	
420	760H4200S	
450	760H4500S	766H4500S
480	760H4800S	
500	760H5000S	766H5000S
520	760H5200S	766H5200S
550	760H5500S	766H5500S
580		766H5800S
600	760H6000S	766H6000S
650		766H6500S
700		766H7000S
750		766H7500S

3	Замок, левый/правый		
	Цвет	Материал	№ арт.
	Оранжевый	Пластмасса/сталь	<b>T51.7601</b>

Заказывать левый/правый

**Стандартный ящик**



**Принадлежности**

4	Регулировка по глубине, левая/правая		
	Цвет	Материал	№ арт.
	Темно-серый (RAL 7037)	Пластмасса	<b>298.7600</b>

Используется только для вкладных конструкций  
 Со встроенными амортизаторами SERVO-DRIVE  
 Подходит для T51.7601

12	Комплект бокового стабилизатора		
	Номинальная длина NL (мм)	Материал	№ арт.
	До 400	Пластмасса	<b>ZS7M400MU</b>
	До 600	Пластмасса	<b>ZS7M600MU</b>
	До 750	Пластмасса	<b>ZS7M750MU</b>

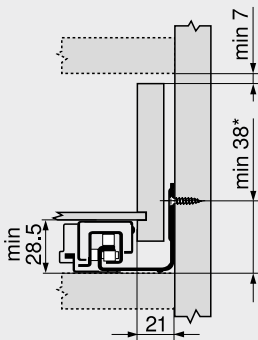
Для ширины корпуса KB 1400 мм  
 Под раскрой

MOVENTO с BLUMOTION 760H | 766H

Веб-код  
 DQCZ3Y

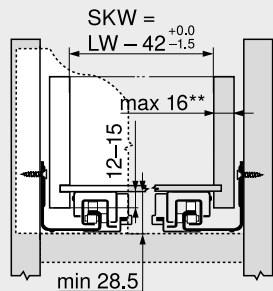
Проектирование

Необходимое пространство в корпусе



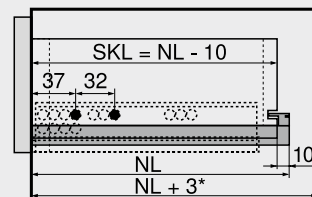
\* +1 мм при монтаже направляющей до сборки корпуса

Стандартный ящик | внутренний ящик



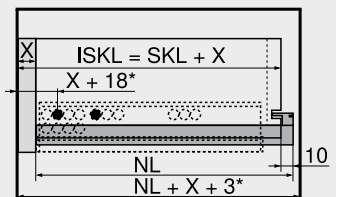
SKW Внутренняя ширина ящика  
 LW Внутренняя ширина корпуса  
 \*\* Ограничение регулировки по ширине при толщине боковины ящика 16 мм и соответственно при полном использовании внутренней ширины ящика SKW

Стандартный ящик



SKL Длина стандартного ящика  
 NL Номинальная длина  
 \* Дополнительно +12 мм с боковым стабилизатором

Внутренний ящик



ISKL Длина внутреннего ящика  
 SKL Длина стандартного ящика  
 NL Номинальная длина  
 X Толщина фасада  
 \* Дополнительно +3 мм с регулировкой по глубине

Позиции крепления – направляющие

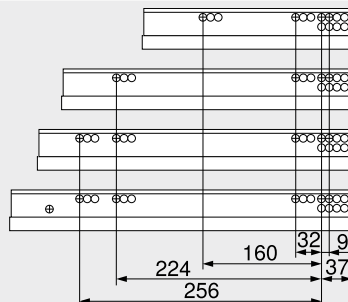
Направляющие 760H – 40 кг  
 Номинальная длина NL (мм)

250 | 270

300 | 320 | 350

380 | 400 | 420 | 450 |  
 480 | 500 | 520

550 | 600

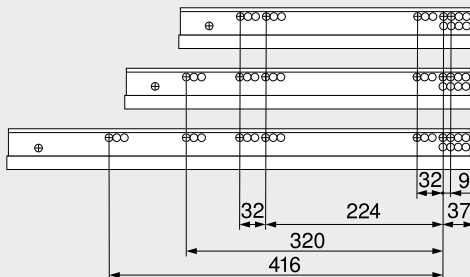


Направляющие 766H – 60 кг  
 Номинальная длина NL (мм)

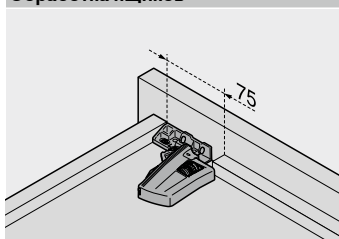
450

500 | 520 | 550 |  
 580 | 600

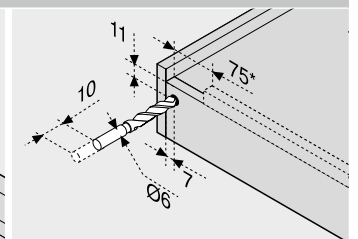
650 | 700 | 750



Обработка ящиков



Пользуйтесь шаблоном для сверления T65.1000.02



\* TIP-ON BLUMOTION 125 мм

Дополнительная информация

Обзор – MOVENTO	379	Крепление направляющих	394
Обзор – TIP-ON BLUMOTION для MOVENTO	397	Обзор – приспособления	561
Обзор – TIP-ON для MOVENTO	403	Доп. техническая информация	662
Обзор – SERVO-DRIVE для MOVENTO   TANDEM	455		
SABLOXX	552		
Принадлежности	387		

Монтаж, демонтаж и регулировка

Короткая ссылка  
[www.blum.com/a410](http://www.blum.com/a410)



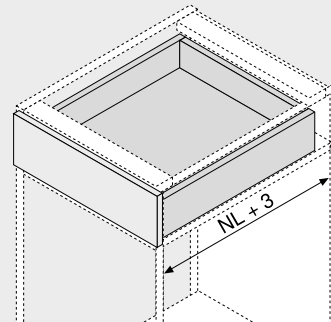
MOVENTO с BLUMOTION 760H – монтаж ко дну корпуса – стандартный ящик

Веб-код  
 DQGWJY



- Полное выдвижение скрытых направляющих
- Со встроенным **BLUMOTION S** для мягкого и бесшумного закрывания, который адаптируется под соответствующую технологию движения, возможно использование **SERVO-DRIVE** или **TIP-ON BLUMOTION**
- Синхронизированное плавное скольжение
- BLUMATIC – механизм самозакрывания
- Регулировка по высоте, ширине и наклону без инструмента
- Дополнительно регулировка по глубине без инструмента
- Компенсация погрешности по ширине и глубине
- Для монтажа ко дну корпуса или к полке

Необходимое пространство



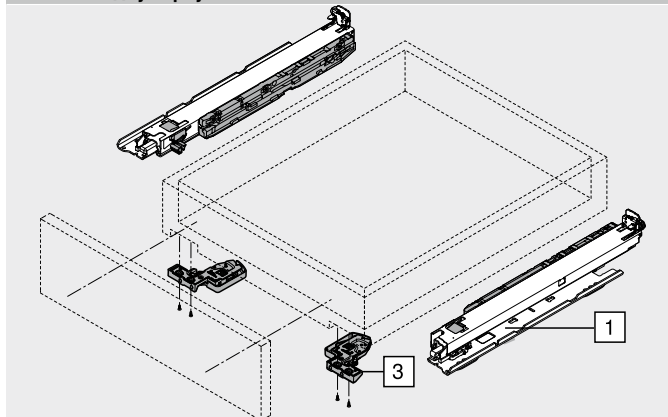
NL Номинальная длина

Информация для заказа

1		Направляющие для монтажа ко дну корпуса, левая/правая	
Номинальная длина NL (мм)	40	Динамическая нагрузка (кг)	
350	760H3500SU		
400	760H4000SU		
450	760H4500SU		
500	760H5000SU		
3		Замок, левый/правый	
	Цвет	Материал	№ арт.
	Оранжевый	Пластмасса/сталь	T51.7601

Заказывать левый/правый

Монтаж ко дну корпуса

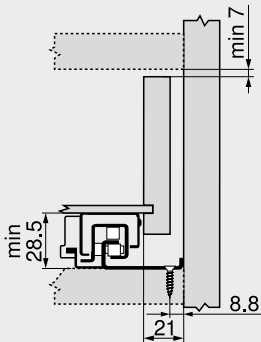


MOVENTO с BLUMOTION 760H – монтаж ко дну корпуса – стандартный ящик

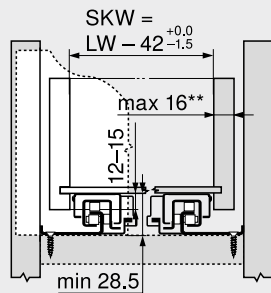
Веб-код  
 DQGWJY

Проектирование

Необходимое пространство в корпусе

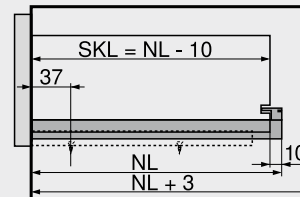


Стандартный ящик | внутренний ящик



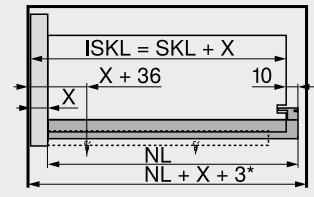
SKW Внутренняя ширина ящика  
 LW Внутренняя ширина корпуса  
 \*\* Ограничение регулировки по ширине при толщине боковины ящика 16 мм и соответственно при полном использовании внутренней ширины ящика SKW

Стандартный ящик



SKL Длина стандартного ящика  
 NL Номинальная длина

Внутренний ящик



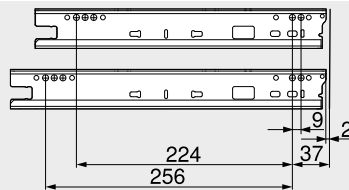
ISKL Длина внутреннего ящика  
 SKL Длина стандартного ящика  
 NL Номинальная длина  
 X Толщина фасада

Позиции крепления – направляющие

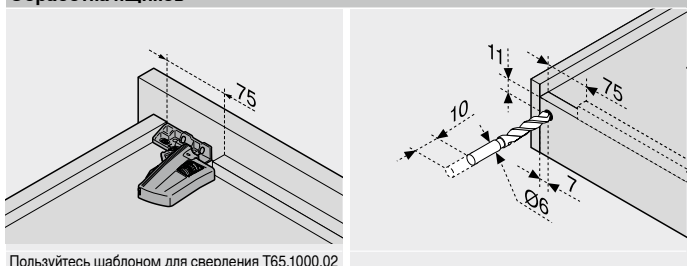
Номинальная длина NL (мм)

350 | 400 | 450

500



Обработка ящиков



Пользуйтесь шаблоном для сверления T65.1000.02

Дополнительная информация

Обзор – MOVENTO	379	Доп. техническая информация
Обзор – TIP-ON BLUMOTION для MOVENTO	397	
Обзор – SERVO-DRIVE для MOVENTO   TANDEM	455	
Принадлежности	387	
Крепление направляющих	394	
Обзор – приспособления	561	

662 Монтаж, демонтаж и регулировка

Короткая ссылка  
[www.blum.com/a410](http://www.blum.com/a410)



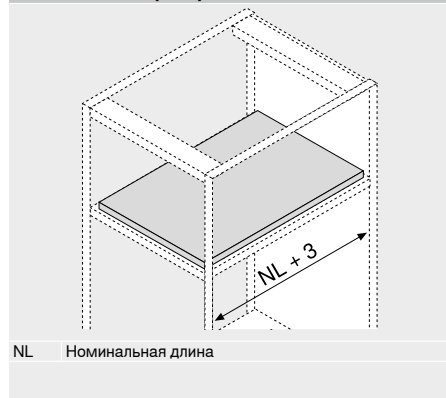
MOVENTO с BLUMOTION 760H – монтаж ко дну корпуса – выдвижная полка

Веб-код  
 DQGX9A



- Полное выдвижение скрытых направляющих
- Со встроенным **BLUMOTION S** для мягкого и бесшумного закрывания, который адаптируется под соответствующую технологию движения, возможно использование **SERVO-DRIVE** или **TIP-ON BLUMOTION**
- Синхронизированное плавное скольжение
- BLUMATIC – механизм самозакрывания
- Регулировка по высоте, ширине и наклону без инструмента
- Дополнительно регулировка по глубине без инструмента
- Компенсация погрешности по ширине и глубине
- Для монтажа ко дну корпуса или к полке

Необходимое пространство



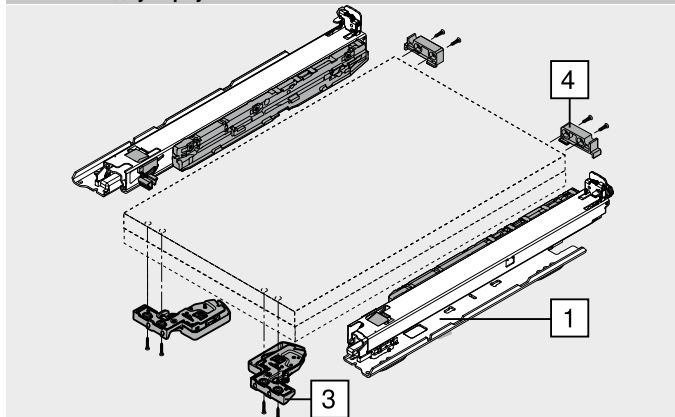
Информация для заказа

1		Направляющие для монтажа ко дну корпуса, левая/правая
Номинальная длина NL (мм)	40	Динамическая нагрузка (кг)
350	760H3500SU	
400	760H4000SU	
450	760H4500SU	
500	760H5000SU	

3	Замок, левый/правый		
	Цвет	Материал	№ арт.
	Оранжевый	Пластмасса/сталь	T51.7601
Заказывать левый/правый			

Принадлежности			
4	Задний держатель для выдвижной полки		
	Цвет	Материал	№ арт.
	Нейтральный	Пластмасса	T51.7000.01

Монтаж ко дну корпуса



MOVENTO с BLUMOTION 760H – монтаж ко дну корпуса – выдвижная полка

Веб-код  
 DQGX9A

Проектирование

Необходимое пространство в корпусе	Выдвижная полка	Выдвижная полка	Выдвижная полка, вкладная
	LTW Внутренняя ширина полки LW Внутренняя ширина корпуса ** Ограничение регулировки по ширине при толщине боковины выдвижной полки 16 мм и соответственно при полном использовании внутренней ширины выдвижной полки LTW	TL Длина полки NL Номинальная длина 1 Задний держатель	TL Длина полки NL Номинальная длина X Толщина передней панели выдвижной полки 1 Задний держатель

Позиции крепления – направляющие

Номинальная длина NL (мм)	
350   400   450	
500	

Обработка выдвижной полки

Пользуйтесь шаблоном для сверления T65.1000.02	Задний держатель

Дополнительная информация

Обзор – MOVENTO	379	Доп. техническая информация	662	Монтаж, демонтаж и регулировка
Обзор – TIP-ON BLUMOTION для MOVENTO	397			
Обзор – SERVO-DRIVE для MOVENTO   TANDEM	455			Короткая ссылка <a href="http://www.blum.com/a410">www.blum.com/a410</a>
Принадлежности	387			
Крепление направляющих	394			
Обзор – приспособления	561			

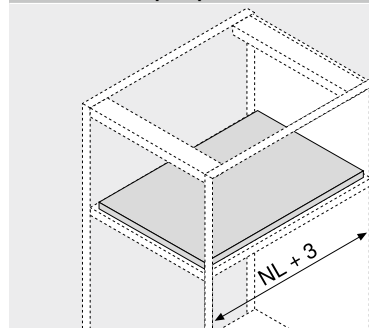


Фиксатор выдвижной полки



- Можно использовать с направляющими **MOVENTO** полного выдвижения
- Нельзя использовать с направляющими для монтажа ко дну корпуса
- Можно сочетать с технологиями движения **BLUMOTION, TIP-ON BLUMOTION** и **TIP-ON**
- Двухсторонняя фиксация
- Надежная фиксация
- Фиксатор выдвижной полки благодаря синхронизатору можно разблокировать с одной стороны
- Простой монтаж – изделия служат шаблонами
- Крепление направляющих на привычные позиции
- Макс. ширина корпуса KB 1200 мм

Необходимое пространство



NL Номинальная длина

Информация для заказа

12	Фиксатор выдвижной полки			№ арт.
	Направляющие	Обозначение	Цвет	
	MOVENTO	760H   766H	Орион серый матовый	295H5700

Комплектация:

12a	2 x Фиксатор	Возможно только крепление саморезами		
12b	2 x Блокировочный элемент	Возможно крепление с помощью саморезов и евроинтов		
-	1 x Инструкция по монтажу			

12c	Вал синхронизатора		№ арт.
	Исполнение	Длина (мм)	
	Круглый	1089	ZST.1089W

Фиксатор выдвижной полки благодаря синхронизатору можно разблокировать с одной стороны

Раскрой Внутр. ширина корпуса LW – 87 мм ± 1 мм

Альтернатива для 12c

12c	Вал синхронизатора		№ арт.
	Исполнение	Длина (мм)	
	Круглый	1160	ZST.1160W

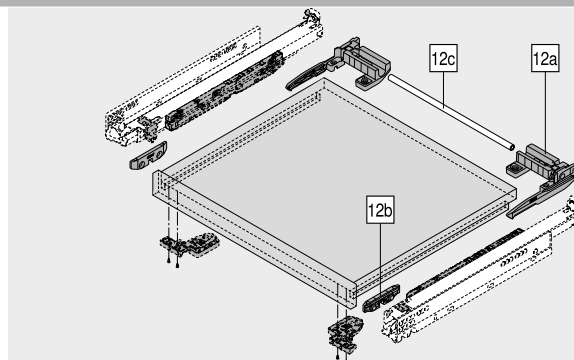
Фиксатор выдвижной полки благодаря синхронизатору можно разблокировать с одной стороны

Раскрой Внутр. ширина корпуса LW – 87 мм ± 1 мм

Принадлежности

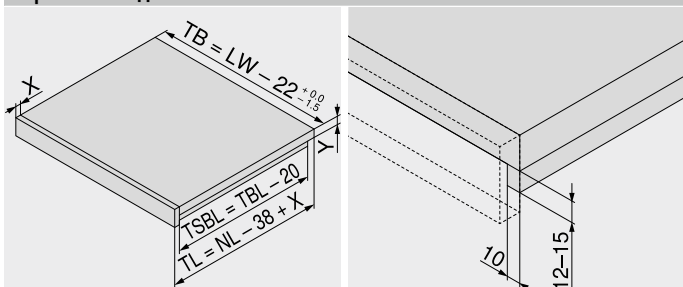
-	Саморезы		№ арт.
	Ø мм	Длина (мм)	
	3.5	15	609.1500

-	Евроинты		№ арт.
	Ø мм	Длина (мм)	
	6	14.5	661.1450.HG

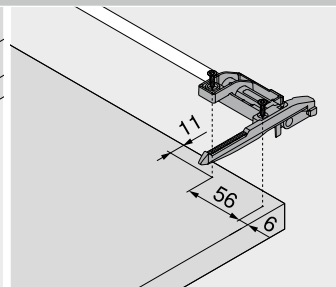


Проектирование

Обработка выдвижной полки



NL	Номинальная длина
LW	Внутренняя ширина корпуса
TB	Ширина выдвижной полки
TL	Длина полки
TBL	Длина выдвижной полки
TSBL	Длина борта выдвижной полки
X	Толщина передней панели выдвижной полки
Y	Толщина выдвижной полки



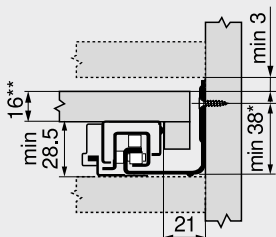


## Фиксатор выдвижной полки

### Проектирование

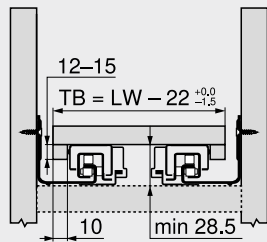
MOVENTO 760H | 766H

Необходимое пространство в корпусе



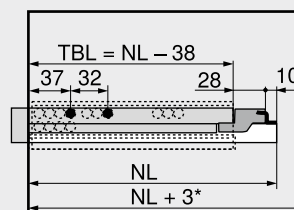
\* +1 мм при монтаже направляющей до сборки корпуса  
\*\* Мин. 25 мм при установке в модуль под полку

Выдвижная полка



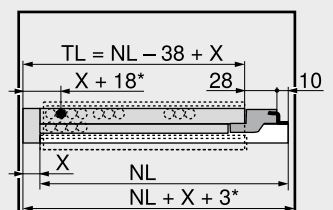
TB Ширина выдвижной полки  
LW Внутренняя ширина корпуса  
Ограниченная регулировка по ширине

Выдвижная полка



TBL Длина выдвижной полки  
NL Номинальная длина  
\* Дополнительно +12 мм с боковым стабилизатором

Выдвижная полка, вкладная



TL Длина полки  
NL Номинальная длина  
X Толщина передней панели выдвижной полки  
\* Дополнительно +3 мм с регулировкой по глубине или дополнительно +4 мм с TIP-ON

### Дополнительная информация

Обзор – MOVENTO	379
Обзор – TIP-ON BLUMOTION для MOVENTO	397
Обзор – TIP-ON для MOVENTO	403
Крепление направляющих	394
Обзор – приспособления	561
Доп. техническая информация	662

Фиксатор выдвижной полки



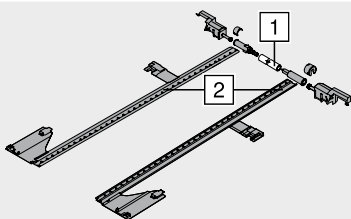
Короткая ссылка  
[www.blum.com/i010](http://www.blum.com/i010)

Монтаж, демонтаж и регулировка



Короткая ссылка  
[www.blum.com/a410](http://www.blum.com/a410)

Комплект бокового стабилизатора



- Под раскрой
- Для ширины корпуса КВ до 1400 мм
- Можно использовать с любыми технологиями движения для MOVENTO
- Цвет: темно-серый (RAL 7037)
- Материал: пластмасса

Информация для заказа

Номинальная длина NL (мм)	№ арт.
До 400	ZS7M400MU
До 600	ZS7M600MU
До 750	ZS7M750MU

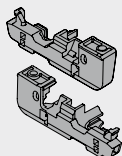
Раскрой

- 1 Внутр. ширина корпуса LW – 315 мм
- 2 Номинальная длина NL + 10 мм

Проектирование

Необходимое пространство в корпусе	Стандартный ящик	Необходимое пространство в корпусе	Выдвижная полка
<p>* +1 мм при монтаже направляющей до сборки корпуса</p>	<p>SKL Длина стандартного ящика</p> <p>NL Номинальная длина</p> <p>* Дополнительно +12 мм с боковым стабилизатором</p>	<p>Фиксатор выдвижной полки</p> <p>* +1 мм при монтаже направляющей до сборки корпуса</p> <p>** Мин. 25 мм при установке в модуль под полку</p>	<p>Фиксатор выдвижной полки</p> <p>TBL Длина выдвижной полки</p> <p>NL Номинальная длина</p> <p>* Дополнительно +12 мм с боковым стабилизатором</p>

Регулировка по глубине



- Используется только для вкладных конструкций
- Со встроенным амортизатором SERVO-DRIVE
- Подходит для T51.7601
- Левый/правый
- Цвет: темно-серый (RAL 7037)
- Материал: пластмасса

Информация для заказа

Обозначение	№ арт.
Регулировка по глубине	298.7600

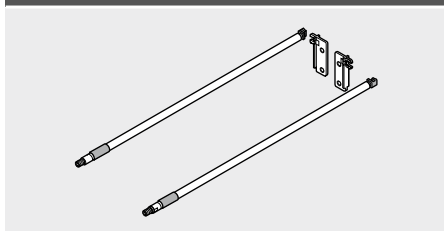
Монтаж

Монтаж, демонтаж и регулировка



Короткая ссылка  
[www.blum.com/a410](http://www.blum.com/a410)

### Продольный реллинг с держателем реллинга



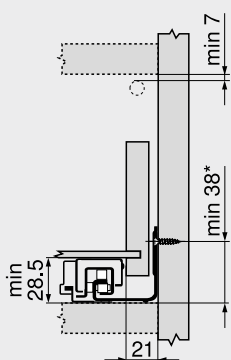
- Цвет: хромированный
- Материал: алюминий

#### Информация для заказа

NL (мм)	№ арт.	NL (мм)	№ арт.
400	ZRE.363A.ID	550	ZRE.513A.ID
450	ZRE.413A.ID	580	ZRE.543A.ID
480	ZRE.443A.ID	600	ZRE.563A.ID
500	ZRE.463A.ID	650	ZRE.613A.ID
520	ZRE.483A.ID		
NL	Номинальная длина		

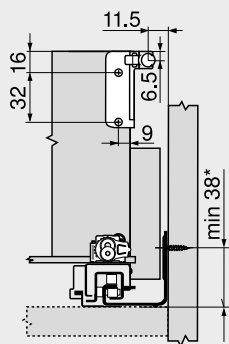
#### Проектирование

##### Необходимое пространство в корпусе



\* +1 мм при монтаже направляющей до сборки корпуса

##### Установочные размеры – задняя стенка



\* +1 мм при монтаже направляющей до сборки корпуса

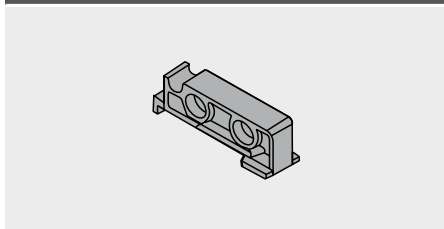
#### Монтаж

Монтаж, демонтаж и регулировка



Короткая ссылка  
[www.blum.com/a410](http://www.blum.com/a410)

### Задний держатель для выдвижной полки



- Используется с MOVENTO | TANDEM
- При использовании фиксатора выдвижной полки не требуется
- Цвет: нейтральный
- Материал: пластмасса

#### Информация для заказа

Обозначение	№ арт.
Задний держатель для выдвижной полки	T51.7000.01

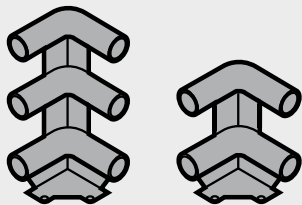
#### Монтаж

Монтаж, демонтаж и регулировка



Короткая ссылка  
[www.blum.com/a410](http://www.blum.com/a410)

Угловой держатель для выдвижной галереи



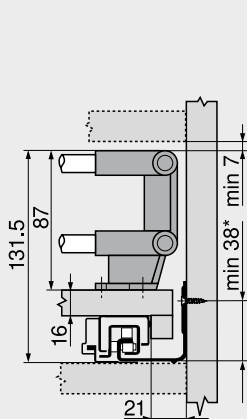
- Цвет: темно-серый (RAL 7037)
- Материал: пластмасса

Информация для заказа

Угловой держатель для выдвижной галереи	№ арт.
Двойной	ZTU.00Z0
Тройной	ZTU.00D0

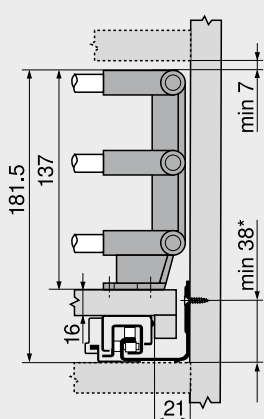
Проектирование

Необходимое пространство в корпусе с двойным релингом



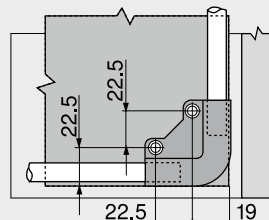
\* +1 мм при монтаже направляющей до сборки корпуса

Необходимое пространство в корпусе с тройным релингом

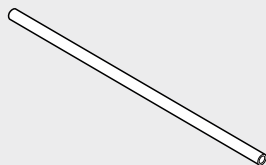


\* +1 мм при монтаже направляющей до сборки корпуса

Установочные размеры – угловых держателей



Релинг для угловых держателей выдвижной галереи

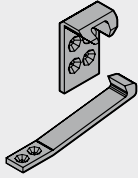


- Под раскрой, 1094 мм
- Для ширины корпуса КВ 1200 мм
- Цвет: хромированный
- Материал: алюминий

Информация для заказа

Обозначение	№ арт.
Релинг для угловых держателей выдвижной галереи	ZRG.1094U
<b>Раскрой</b>	
Ширина корпуса КВ – 106 мм	
Номинальная длина NL – 64 мм	

Стопор для ящика



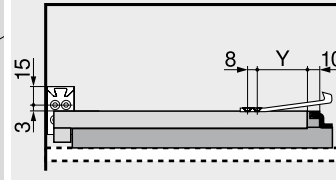
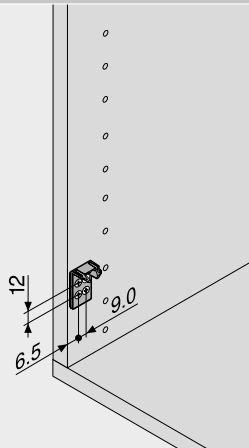
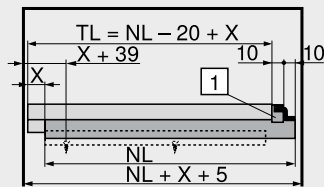
- Цвет: белый
- Материал: пластмасса

Информация для заказа

Обозначение	№ арт.
Стопор для ящика	295.5600

Проектирование

Выдвижная полка



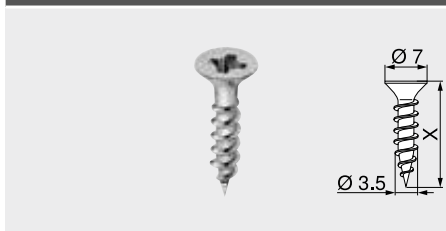
Номинальная длина NL (мм)	Y (мм)	
	760H	766H
250	77	—
270	72	—
300	72	—
320	72	—
350	72	—
380	72	—
400	72	—
420	72	—
450	72	72
480	72	—
500	72	72
520	72	72
550	72	72
580	—	72
600	72	72
650	—	72
700	—	72
750	—	72

- TL Длина полки
- NL Номинальная длина
- X Толщина передней панели выдвижной полки
- 1 Задний держатель



Саморезы

Ø 3.5 мм



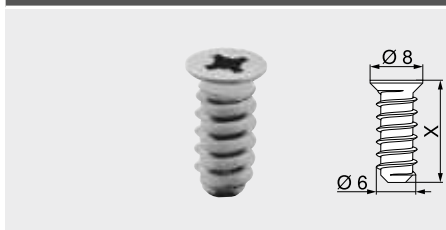
- Ø 3.5 мм
- Цвет: никелированный
- Материал: сталь

Информация для заказа

X (мм)	№ арт.
15.0	609.1500
17.0	609.1700

Евровинты

Ø 6.0 мм



- Ø 6 мм
- Диаметр сверления Ø 5 мм
- Цвет: никелированный
- Материал: сталь

Информация для заказа

X (мм)	№ арт.
10.0	661.1000.HG
11.5	661.1150.HG
13.0	661.1300.HG
14.5	661.1450.HG
20.0	661.2000.HG

Центровочное сверло

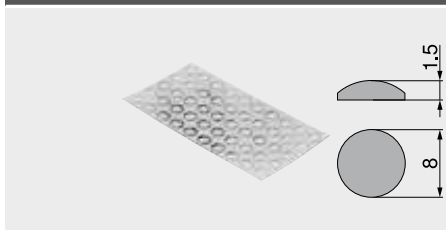


- Ø 2.7 мм, длина сверла 70 мм
- Для предварительного сверления под саморезы Ø 3.5 мм
- Глубина сверления до 8 мм
- Материал: закаленная сталь

Информация для заказа

Обозначение	№ арт.
Центровочное сверло	M01.ZZ03.01
Запасное сверло	M01.ZZB3

Самоклеящийся амортизатор

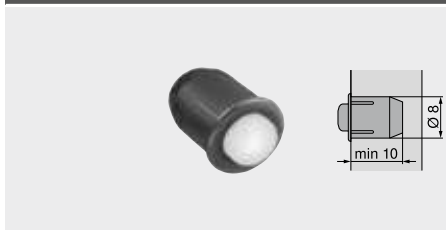


- Для смягчения удара
- Цвет: нейтральный
- Материал: пластмасса

Информация для заказа

Обозначение	№ арт.
Самоклеящийся амортизатор	993.710

Врезной амортизатор



- Для смягчения удара
- Зазор между фасадом и корпусом 2 мм
- Состоит из двух частей
- Цвет: серый (RAL 9006)
- Материал: пластмасса

Информация для заказа

Обозначение	№ арт.
Врезной амортизатор	993.706



### Крестовая отвертка



- Крест, размер PZ2
- Длина без рукоятки 100 мм
- Длина отвертки 200 мм
- Ручка оранжевого цвета с логотипом "Blum"
- Цвет: черный/оранжевый
- Материал: пластмасса/сталь

#### Информация для заказа

Обозначение	№ арт.
Крестовая отвертка	303.756.1

### Шлицевая отвертка



- Шлиц, размер 1.0 x 5.5 мм
- Длина без рукоятки 125 мм
- Длина отвертки 225 мм
- Ручка оранжевого цвета с логотипом "Blum"
- Цвет: черный/оранжевый
- Материал: пластмасса/сталь

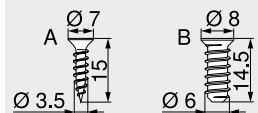
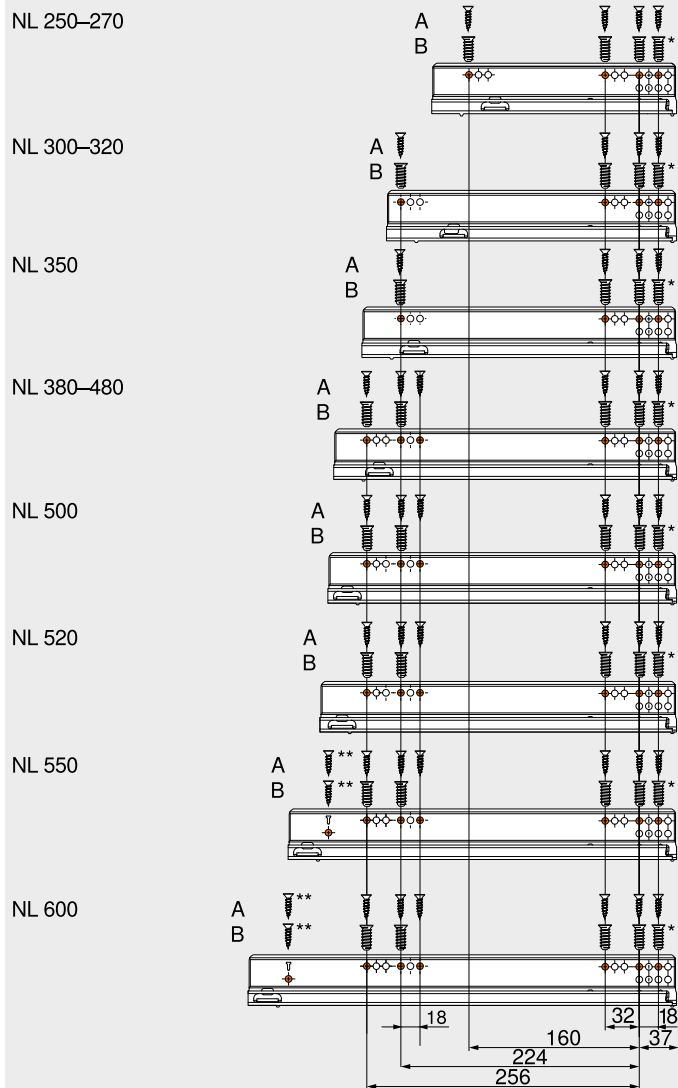
#### Информация для заказа

Обозначение	№ арт.
Шлицевая отвертка	314.928.1



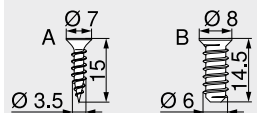
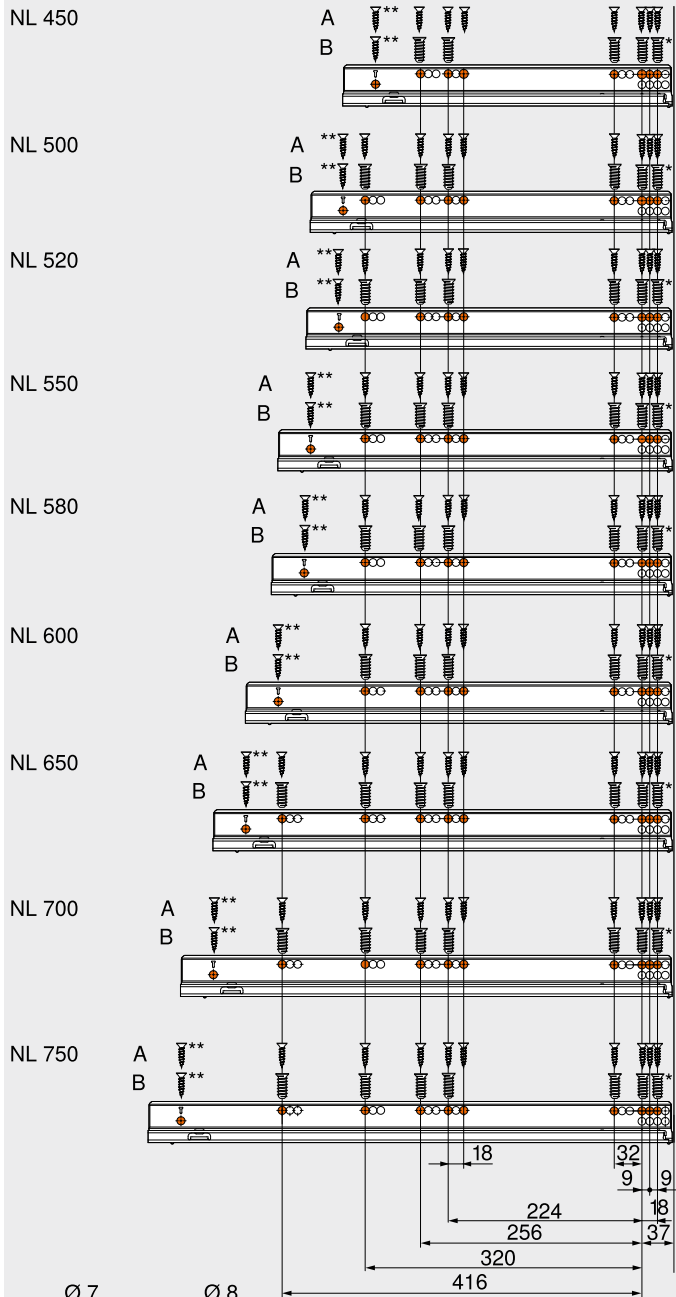


Направляющие 760H – 40 кг



NL Номинальная длина  
 A Саморез Ø 3.5 x 15 мм, № арт. 609.1500  
 B Евровинт, № арт. 661.1450.HG  
 \* Можно заменить саморезом Ø 3.5 x 15 мм  
 \*\* Для большей стабильности (опционально)

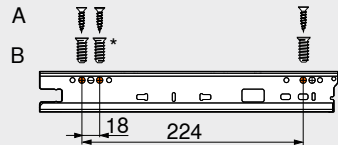
Направляющие 766H – 60 кг



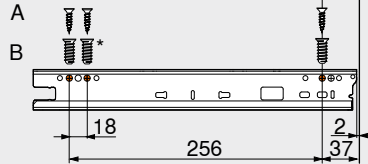
NL Номинальная длина  
 A Саморез Ø 3.5 x 15 мм, № арт. 609.1500  
 B Евровинт, № арт. 661.1450.HG  
 \* Можно заменить саморезом Ø 3.5 x 15 мм  
 \*\* Для большей стабильности (опционально)

Направляющие 760Н – 40 кг – монтаж ко дну корпуса

NL 350–450

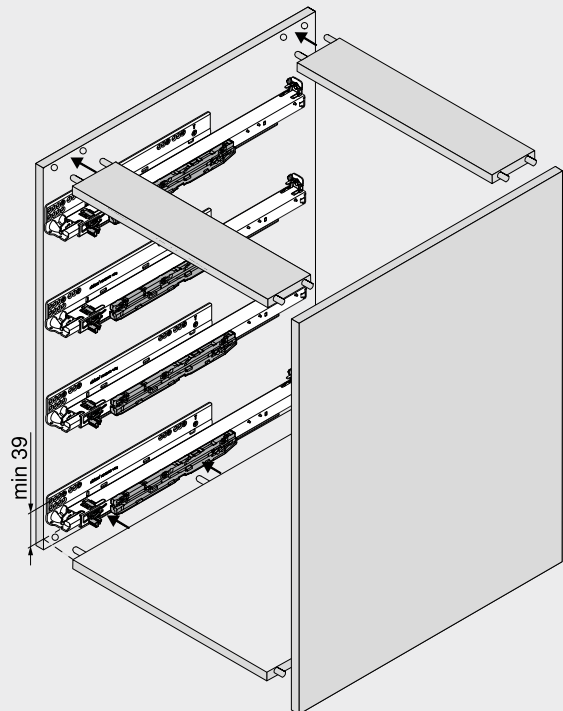
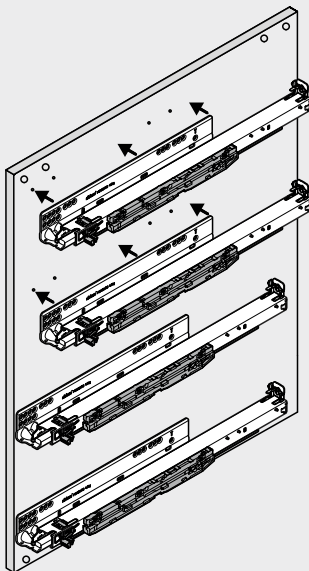


NL 500



- NL Номинальная длина
- A Саморез Ø 4 x 15 мм
- B Евровинт, № арт. 661.1450.HG
- \* Можно заменить саморезом Ø 4 x 15 мм

Сборка корпуса



Если Вы устанавливаете направляющие до сборки корпуса, необходимо сместить позицию крепления направляющей на основе допусков к корпусу мин. на 1 мм с 38 мм до 39 мм!



Восхитительное сочетание двух технологий



TIP-ON BLUMOTION для MOVENTO объединяет преимущества механической системы открывания TIP-ON и надежной системы амортизации BLUMOTION для мягкого и бесшумного закрывания – на механической основе.

Большая область срабатывания TIP-ON BLUMOTION обеспечивает высочайший комфорт использования ящиков без ручек. Опциональный синхронизатор позволяет увеличить область срабатывания для широких и высоких фасадов.

TIP-ON BLUMOTION by Blum

Системы направляющих

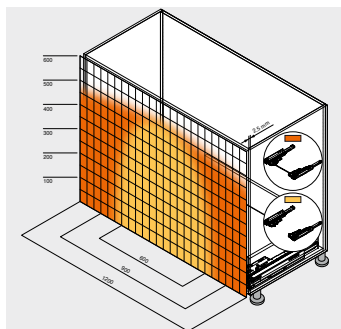


Открытие легким нажатием на фасад, плавное скольжение, мягкое и бесшумное закрывание – TIP-ON BLUMOTION обеспечивает новый уровень комфорта использования мебели

Это полностью механическое решение



**Небольшой зазор между корпусом и фасадом**  
TIP-ON BLUMOTION можно использовать при минимальном зазоре между корпусом и фасадом 2.5 мм



**Большая область срабатывания**  
Опциональный синхронизатор позволяет увеличить область срабатывания



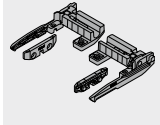
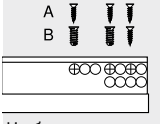




**Возможности регулировки**  
Четырехмерная регулировка позволяет создать точный рисунок фасадов. Встроенная регулировка по глубине осуществляется без инструмента с помощью регулировочного колесика



**Простой монтаж без инструмента**  
Механизм TIP-ON BLUMOTION, как и остальные комплектующие, устанавливается без инструмента

Системы направляющих

	Обзор – системы направляющих	377							
	▶ MOVENTO	378							
	▶ TIP-ON для MOVENTO	402							
	▶ SERVO-DRIVE для MOVENTO   TANDEM	454							
<b>Применение</b>		кг						Веб-код	Стр.
<b>▶▶ Монтаж на замки – полное выдвижение</b>									
	MOVENTO с TIP-ON BLUMOTION 760H   766H	40							
		60							
								<b>DQD01M</b>	<b>398</b>
кг Динамическая нагрузка									
<b>▶▶ Принадлежности</b>									
	Фиксатор выдвижной полки	386	Релинг для угловых держателей выдвижной галереи	390					
	Комплект бокового стабилизатора	388	Стопор для ящика	391					
	Регулировка по глубине	388	Саморезы и евроинты	392					
	Продольный релинг с держателем релинга	389	Центровочное сверло	392					
	Задний держатель для выдвижной полки	389	Амортизаторы	392					
	Угловой держатель для выдвижной галереи	390	Отвертки	393					
<b>▶▶ Крепление направляющих</b>									
	Направляющие 760H – 40 кг	400							
	Направляющие 766H – 60 кг	400							
Изображение									
<b>▶▶ Монтаж, демонтаж и регулировка</b>									
	<b>Монтаж, демонтаж и регулировка</b>								
	Короткая ссылка		<a href="http://www.blum.com/a460">www.blum.com/a460</a>						
Изображение									

Пиктограммы



Только по запросу

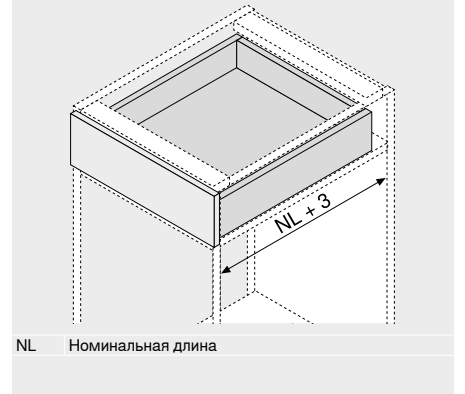
MOVENTO с TIP-ON BLUMOTION 760H | 766H

Веб-код  
DQD01M



- Полное выдвижение скрытых направляющих
- Со встроенным **BLUMOTION S** для мягкого и бесшумного закрывания, который адаптируется под соответствующую технологию движения, возможно использование **SERVO-DRIVE** или **TIP-ON BLUMOTION**
- Синхронизированное плавное скольжение
- Регулировка по высоте, ширине и наклону без инструмента
- Встроенная регулировка по глубине без инструмента
- Компенсация погрешности по ширине и глубине
- Можно использовать с боковым стабилизатором для MOVENTO
- Синхронизатор при внутренней ширине корпуса LW от 265 мм

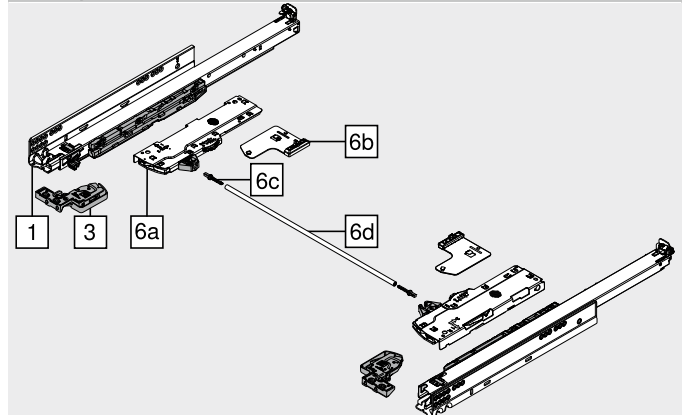
Необходимое пространство



Информация для заказа

1	Направляющие, левая/правая		№ арт.
	<b>BLUMOTION S</b>		
	Номинальная длина NL (мм)	Динамическая нагрузка (кг)	
	40	60	
270	760H2700S		
300	760H3000S		
320	760H3200S		
350	760H3500S		
380	760H3800S		
400	760H4000S		
420	760H4200S		
450	760H4500S	766H4500S	
480	760H4800S		
500	760H5000S	766H5000S	
520	760H5200S	766H5200S	
550	760H5500S	766H5500S	
580		766H5800S	
600	760H6000S	766H6000S	
650		766H6500S	
700		766H7000S	
750		766H7500S	

Стандартный ящик



Внутр. ширина корпуса LW 265–313 мм

6e	Синхронизатор TIP-ON BLUMOTION		
	Исполнение	Цвет	№ арт.
	Квадратный	Светло-серый (RAL 7035)	<b>T60.300D</b>
Под раскрой			
Раскрой Внутр. ширина корпуса LW – 241 мм			

Принадлежности

Внутр. ширина корпуса LW ≥ 314 мм

6с	Адаптер вала синхронизатора TIP-ON BLUMOTION		
	Исполнение	Цвет	№ арт.
	Симметричный	Светло-серый (RAL 7035)	<b>T60.000D</b>
Заказывать 2 шт.			

Шаблон для установки зазора между корпусом и фасадом TIP-ON BLUMOTION			
	Зазор фасада FS (мм)	Цвет	№ арт.
	2.5	Оранжевый	<b>65.5631</b>

3	Замок, левый/правый		№ арт.
	Цвет	Материал	
	Оранжевый	Пластмасса/сталь	<b>T51.7601</b>
Заказывать левый/правый			

6	Комплект TIP-ON BLUMOTION					№ арт.
	Номинальная длина NL (мм)	Механизм	Направляющие (кг)	Вес (кг)	1	
	270–320	S0	40	≤ 10		<b>T60L7040</b>
	270–320	S1	40	> 10–20		<b>T60L7140</b>
	350–600	L1	40	≤ 20	2	<b>T60L7340</b>
	350–600	L3	40	15–40	2	<b>T60L7540</b>
	450–750	L5	60	35–60	3	<b>T60L7570</b>

**Комплектация:**

6a	1 x Механизм TIP-ON BLUMOTION, левый/правый
6b	1 x Триггер TIP-ON BLUMOTION, левый/правый
6с	2 x Адаптер вала синхронизатора TIP-ON BLUMOTION
	Внутр. ширина корпуса LW ≥ 314 мм
1	Рекомендуемый диапазон нагрузки (общий вес ящика) для оптимального открывания и закрывания
2	Можно комбинировать только с направляющей на 40 кг
3	Рекомендация: можно комбинировать только с направляющей на 60 кг

6d	Вал синхронизатора TIP-ON BLUMOTION		№ арт.
	Исполнение	Цвет	
	Круглый	Серый	<b>T60.1125W</b>

Для внутренней ширины корпуса LW до 1370 мм

**Примечание**  
Для оптимального функционирования и увеличения области срабатывания мы рекомендуем использовать синхронизатор

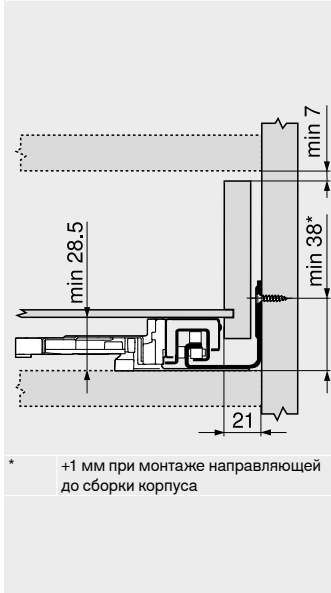
Раскрой Внутр. ширина корпуса LW – 267 мм

MOVENTO с TIP-ON BLUMOTION 760H | 766H

Веб-код  
 DQD01M

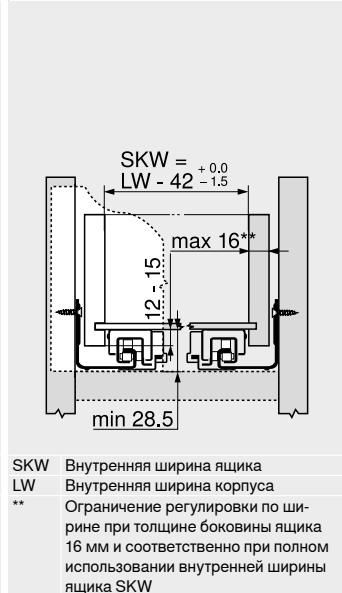
Проектирование

Необходимое пространство в корпусе



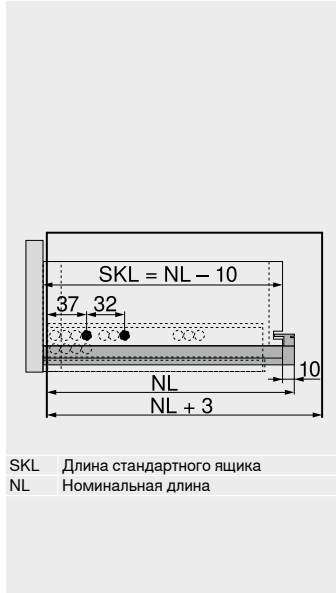
\* +1 мм при монтаже направляющей до сборки корпуса

Стандартный ящик | внутренний ящик



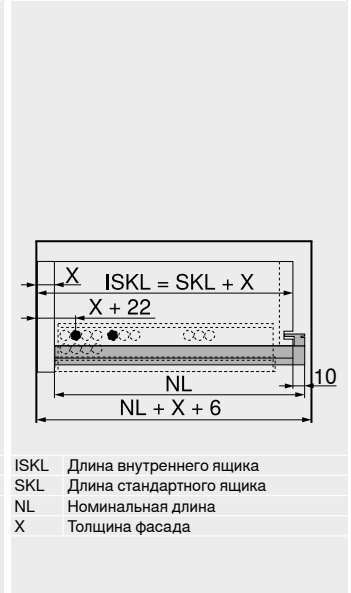
SKW Внутренняя ширина ящика  
 LW Внутренняя ширина корпуса  
 \*\* Ограничение регулировки по ширине при толщине боковины ящика 16 мм и соответственно при полном использовании внутренней ширины ящика SKW

Стандартный ящик



SKL Длина стандартного ящика  
 NL Номинальная длина

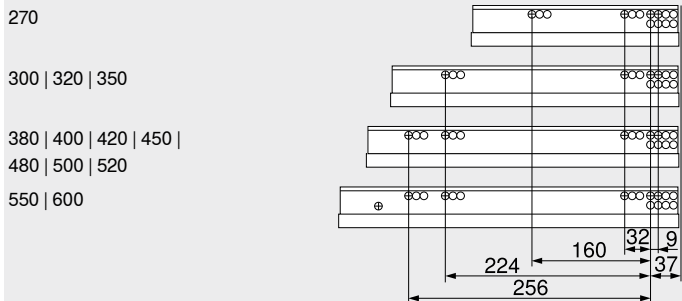
Внутренний ящик



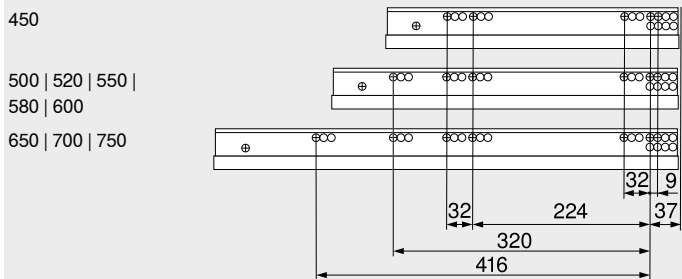
ISKL Длина внутреннего ящика  
 SKL Длина стандартного ящика  
 NL Номинальная длина  
 X Толщина фасада

Позиции крепления – направляющие

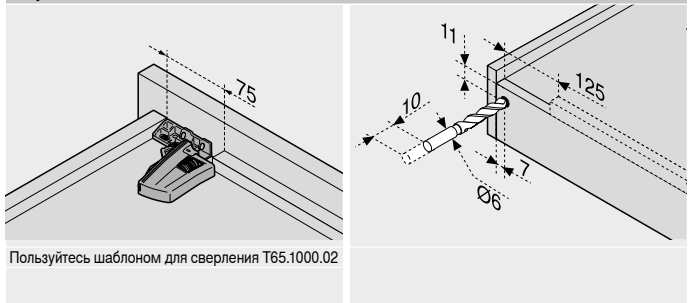
Направляющие 760H – 40 кг  
 Номинальная длина NL (мм)



Направляющие 766H – 60 кг  
 Номинальная длина NL (мм)

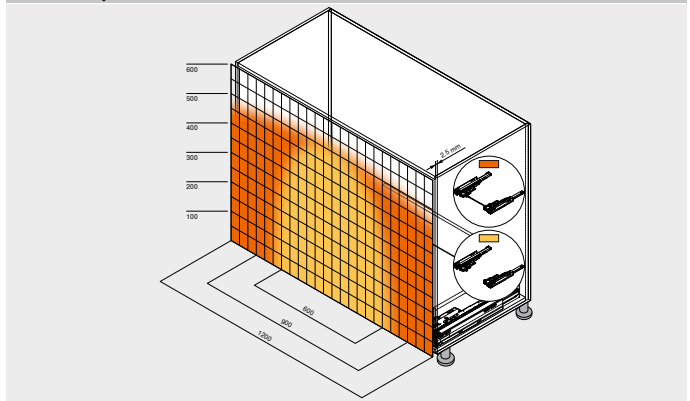


Обработка ящиков



Пользуйтесь шаблоном для сверления T65.1000.02

Область срабатывания



Пример: 760H – 40 кг, номинальная длина NL 500 мм, 4-сторонний ящик, с синхронизатором и без него  
 Для оптимального функционирования и увеличения области срабатывания мы рекомендуем использовать синхронизатор

Дополнительная информация

Обзор – TIP-ON BLUMOTION для MOVENTO	397
Обзор – MOVENTO	379
Обзор – TIP-ON для MOVENTO	403
CABLOXX	552
Принадлежности	387
Крепление направляющих	400
Обзор – приспособления	561

Доп. техническая информация

662

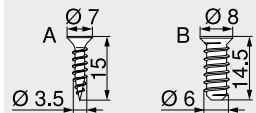
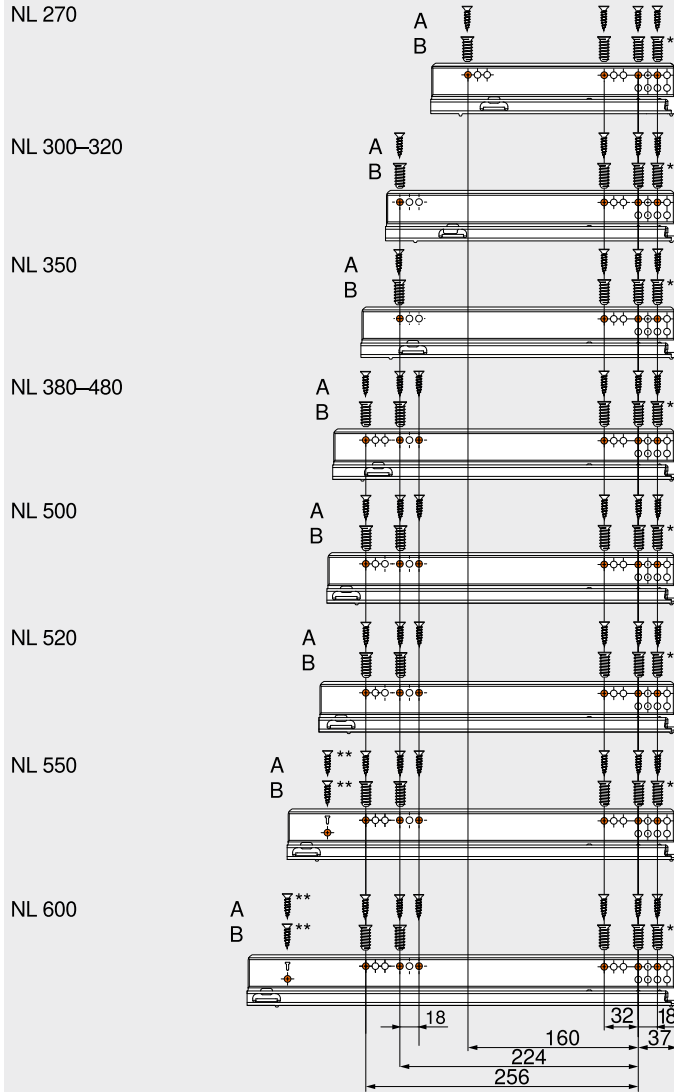
Монтаж, демонтаж и регулировка

Короткая ссылка  
[www.blum.com/a460](http://www.blum.com/a460)



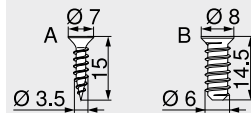
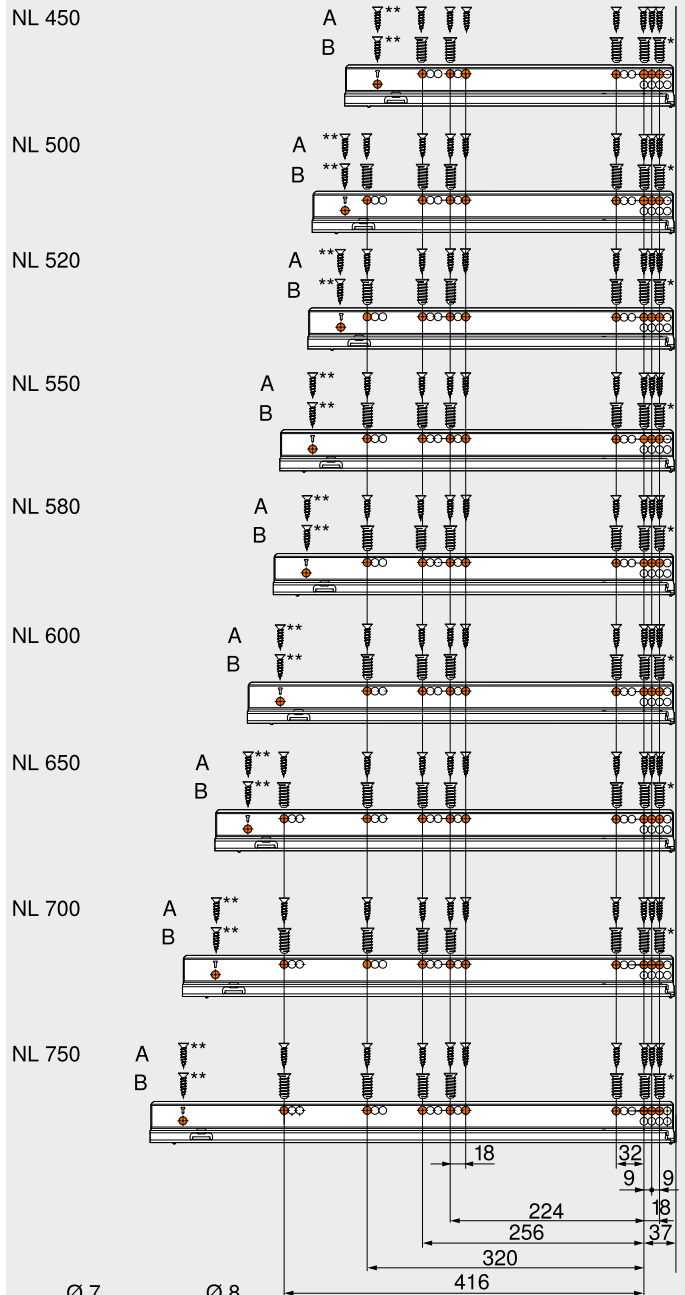


Направляющие 760H – 40 кг



- NL Номинальная длина
- A Саморез Ø 3.5 x 15 мм, № арт. 609.1500
- B Евровинт, № арт. 661.1450.HG
- \* Можно заменить саморезом Ø 3.5 x 15 мм
- \*\* Для большей стабильности (опционально)

Направляющие 766H – 60 кг



- NL Номинальная длина
- A Саморез Ø 3.5 x 15 мм, № арт. 609.1500
- B Евровинт, № арт. 661.1450.HG
- \* Можно заменить саморезом Ø 3.5 x 15 мм
- \*\* Для большей стабильности (опционально)



TIP-ON BLUMOTION для MOVENTO ◀

Системы направляющих



Системы направляющих



Легкое открывание нажатием на фасад



**Надежное открывание мебели без ручек**

В современном дизайне мебели роль фасадов без ручек становится все более значимой. Благодаря TIP-ON для MOVENTO – механической системе открывания фирмы Blum – ящики без ручек открываются легким нажатием на фасад. Для закрывания достаточно прижать фасад рукой.

**Разнообразные варианты применения**

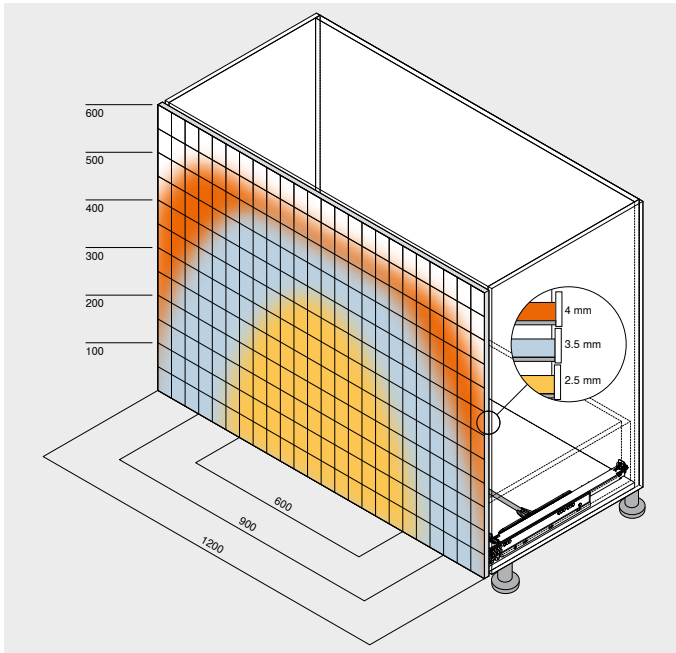
Направляющие с TIP-ON можно использовать во всех основных конструкциях: от стандартного корпуса до специальных решений как, например, в ящике под мойку фирмы Blum.

TIP-ON  
by Blum

Системы направляющих




Функция TIP-ON встроена в направляющую. Для простой установки и удобного использования

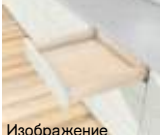


Оptionальный синхронизатор обеспечивает надежное открывание и закрывание широких ящиков

Системы направляющих


	Обзор – системы направляющих	377						
	▶ MOVENTO	378						
	▶ TIP-ON BLUMOTION для MOVENTO	396						
	▶ SERVO-DRIVE для MOVENTO   TANDEM	454						


<b>Применение</b>	кг						Веб-код	Стр.
-------------------	----	--	--	--	--	--	---------	------

<b>▶▶ Монтаж на замки – полное выдвижение</b>								
	MOVENTO с TIP-ON 760H   766H	40						
		60						
							<b>DQCZTA</b>	<b>404</b>

кг Динамическая нагрузка

<b>▶▶ Принадлежности</b>								
	Фиксатор выдвижной полки	386	Релинг для угловых держателей выдвижной галереи	390				
	Комплект бокового стабилизатора	388	Стопор для ящика	391				
	Регулировка по глубине	388	Саморезы и евроинты	392				
	Продольный релинг с держателем релинга	389	Центровочное сверло	392				
	Задний держатель для выдвижной полки	389	Амортизаторы	392				
	Угловой держатель для выдвижной галереи	390	Отвертки	393				

<b>▶▶ Крепление направляющих</b>								
	Направляющие 760H – 40 кг	406						
	Направляющие 766H – 60 кг	406						

								
---	--	--	--	--	--	--	--	--

<b>▶▶ Монтаж, демонтаж и регулировка</b>								
	<b>Монтаж, демонтаж и регулировка</b>							
	Короткая ссылка <a href="http://www.blum.com/a430">www.blum.com/a430</a>							

<b>Пиктограммы</b>		
	Только по запросу	

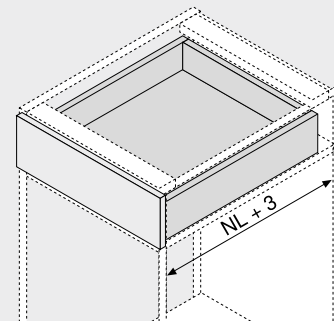
MOVENTO с TIP-ON 760H | 766H

Веб-код  
 DQCZTA



- Полное выдвижение со скрытыми направляющими со встроенной механической системой открывания **TIP-ON**
- Синхронизированное плавное скольжение
- Регулировка по высоте, ширине и наклону без инструмента
- Встроенная регулировка по глубине без инструмента
- Компенсация погрешности по ширине и глубине
- Можно использовать с боковым стабилизатором для MOVENTO
- Для надежного срабатывания TIP-ON на очень широких ящиках можно дополнительно использовать синхронизатор

Необходимое пространство



NL Номинальная длина

Информация для заказа

1	Направляющие, левая/правая	
Номинальная длина NL (мм)	Динамическая нагрузка (кг)	
	40	60
250	760H2500T	
270	760H2700T	
300	760H3000T	
320	760H3200T	
350	760H3500T	
380	760H3800T	
400	760H4000T	
420	760H4200T	
450	760H4500T	766H4500T
480	760H4800T	
500	760H5000T	766H5000T
520	760H5200T	766H5200T
550	760H5500T	766H5500T
580		766H5800T
600	760H6000T	766H6000T
650		766H6500T
700		766H7000T
750		766H7500T

Путь выталкивания при нагрузке или при соответствующей регулировке может варьироваться!

3	Замок, левый/правый		
	Цвет	Материал	№ арт.
	Оранжевый	Пластмасса/сталь	T51.7601

Заказывать левый/правый

Принадлежности			
6b	Шестерни синхронизатора TIP-ON		
	Исполнение	Цвет	№ арт.
	Круглый	Темно-серый (RAL 7037)	T57.7400.01

Комплектация:

- 1 x Замок
- 1 x Предохранительная муфта
- 2 x Держатель

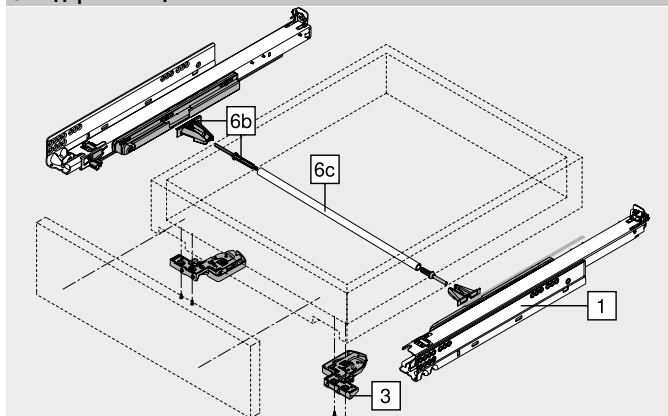
6c	Вал синхронизатора TIP-ON		
	Исполнение	Материал	№ арт.
	Круглый	Алюминий	ZST.1160W

Под раскрой  
 Раскрой Внутр. ширина корпуса LW – 249 мм

12	Комплект бокового стабилизатора		
	Номинальная длина NL (мм)	Материал	№ арт.
	До 400	Пластмасса	ZS7M400MU
	До 600	Пластмасса	ZS7M600MU
	До 750	Пластмасса	ZS7M750MU

Для ширины корпуса KB 1400 мм  
 Под раскрой

Стандартный ящик

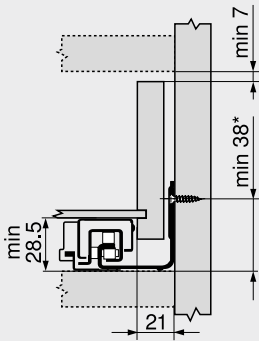


MOVENTO с TIP-ON 760H | 766H

Веб-код  
 DQCZTA

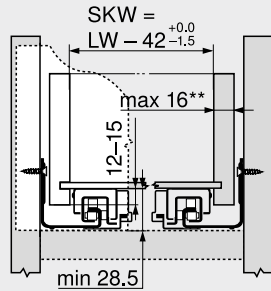
Проектирование

Необходимое пространство в корпусе



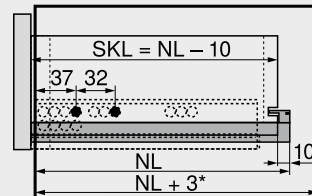
\* +1 мм при монтаже направляющей до сборки корпуса

Стандартный ящик | внутренний ящик



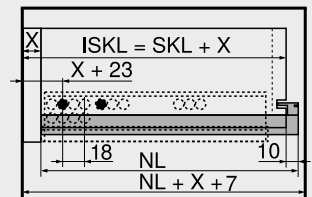
SKW Внутренняя ширина ящика  
 LW Внутренняя ширина корпуса  
 \*\* Ограничение регулировки по ширине при толщине боковины ящика 16 мм и соответственно при полном использовании внутренней ширины ящика SKW

Стандартный ящик



SKL Длина стандартного ящика  
 NL Номинальная длина  
 \* Дополнительно +12 мм с боковым стабилизатором

Внутренний ящик



ISKL Длина внутреннего ящика  
 SKL Длина стандартного ящика  
 NL Номинальная длина  
 X Толщина фасада

Позиции крепления – направляющие

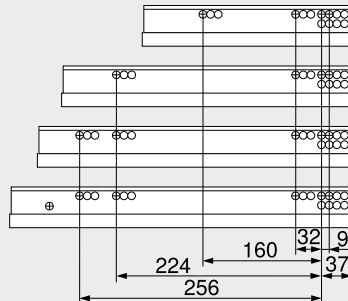
Направляющие 760H – 40 кг  
 Номинальная длина NL (мм)

250 | 270

300 | 320 | 350

380 | 400 | 420 | 450 |  
 480 | 500 | 520

550 | 600

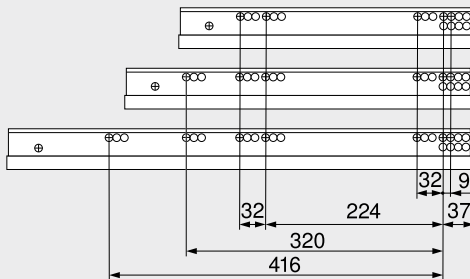


Направляющие 766H – 60 кг  
 Номинальная длина NL (мм)

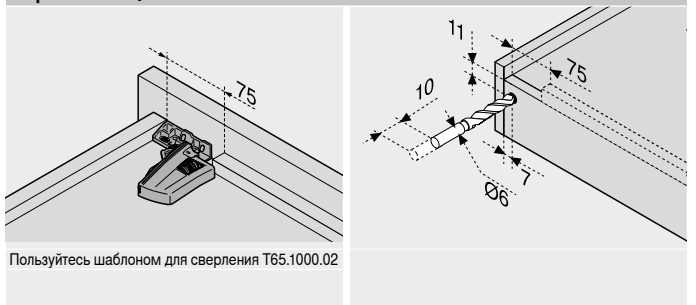
450

500 | 520 | 550 |  
 580 | 600

650 | 700 | 750

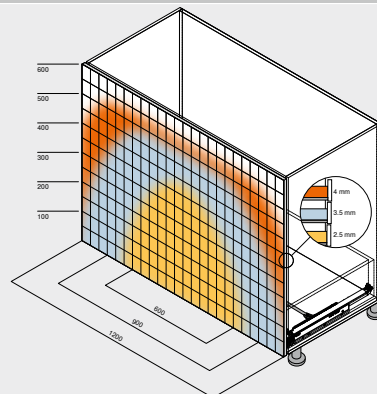


Обработка ящиков



Пользуйтесь шаблоном для сверления T65.1000.02

Область срабатывания



Пример: 760H – 40 кг, номинальная длина NL 500 мм, 4-сторонний ящик, с синхронизатором и без него

Дополнительная информация

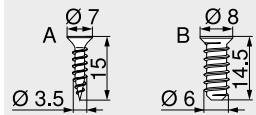
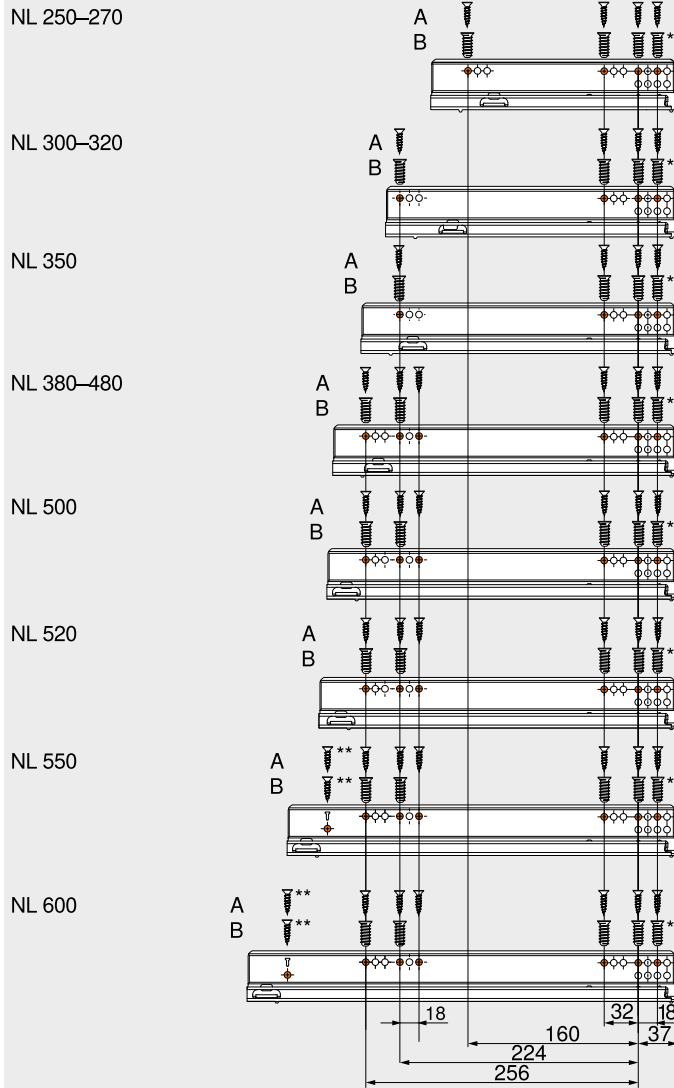
Обзор – TIP-ON для MOVENTO	403	Доп. техническая информация
Обзор – MOVENTO	379	
Обзор – TIP-ON BLUMOTION для MOVENTO	397	
CABLOXX	552	
Принадлежности	387	
Крепление направляющих	406	
Обзор – приспособления	561	

662 Монтаж, демонтаж и регулировка

Короткая ссылка  
[www.blum.com/a430](http://www.blum.com/a430)

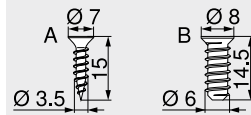
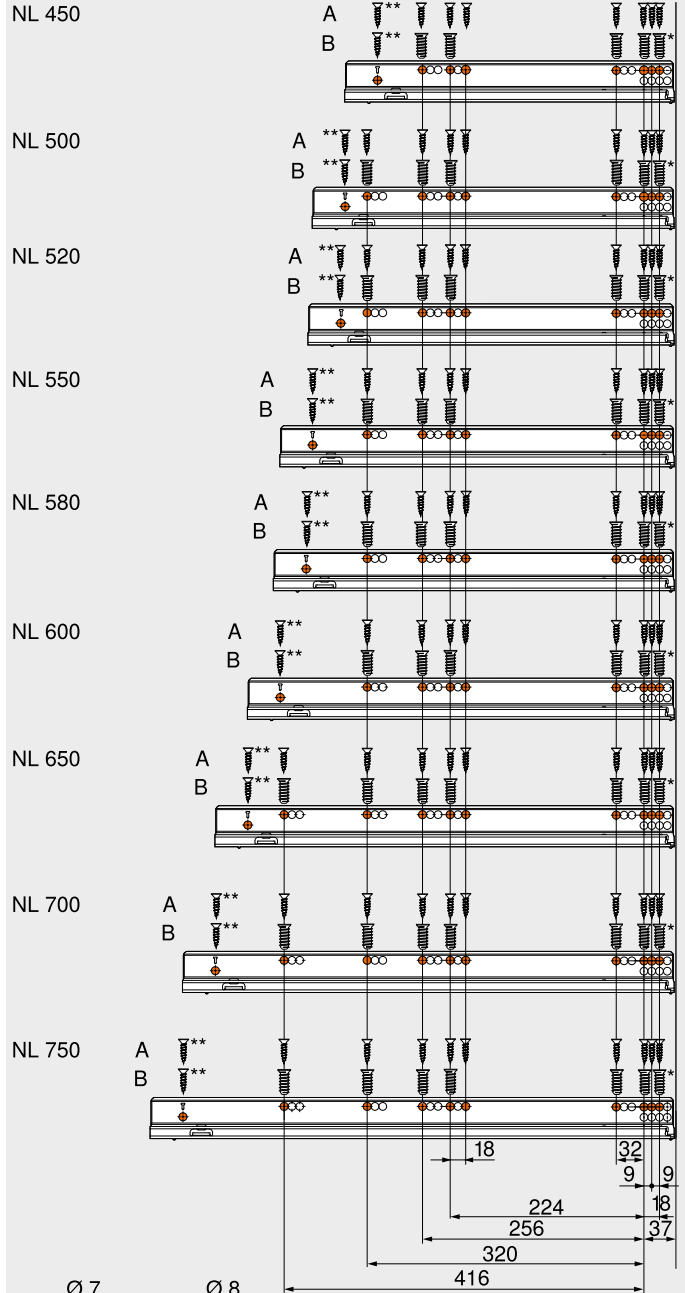


Направляющие 760H – 40 кг



NL Номинальная длина  
 A Саморез Ø 3.5 x 15 мм, № арт. 609.1500  
 B Евровинт, № арт. 661.1450.HG  
 \* Можно заменить саморезом Ø 3.5 x 15 мм  
 \*\* Для большей стабильности (опционально)

Направляющие 766H – 60 кг



NL Номинальная длина  
 A Саморез Ø 3.5 x 15 мм, № арт. 609.1500  
 B Евровинт, № арт. 661.1450.HG  
 \* Можно заменить саморезом Ø 3.5 x 15 мм  
 \*\* Для большей стабильности (опционально)

ТIP-ON для MOVENTO ◀

Системы направляющих



Системы направляющих



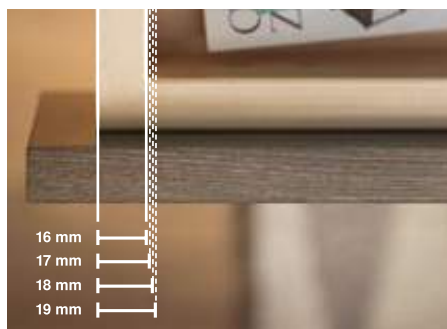


**Плавное скольжение. Функциональность. Универсальность.**



Направляющие TANDEM обеспечивают плавное скольжение деревянных ящиков при эксплуатации мебели в различных жилых помещениях. В широком ассортименте TANDEM найдется оригинальное решение для любой конструкции.

Системы направляющих



**Разнообразие**

Широкий спектр номинальных длин, классы нагрузки 30 и 50 кг, частичное и полное выдвижение ящиков – это многообразие вариантов позволяет найти решение для любой ситуации

**TANDEM для 19 мм**

Для любого деревянного ящика можно найти подходящее решение: благодаря TANDEM для 19 мм мы имеем в ассортименте систему направляющих для деревянных ящиков с боковинами толщиной **17–19 мм**

**Плавное скольжение – TANDEM**

Плавное скольжение, мягкие переходы направляющих и износостойкие пластиковые валики. Вот уже многие годы это очаровывает пользователей мебели во всем мире



**Стабильность**


Незначительные показатели провисания позволяют устанавливать ящики непосредственно у пола. Дополнительный боковой стабилизатор в широких ящиках обеспечивает стабильное и согласованное движение направляющих



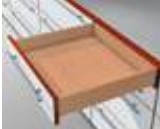
**Фиксатор выдвижной полки**

Фиксатор надежно удерживает полку в выдвинутом положении. Даже при размещении на полке работающих кухонных приборов она останется неподвижной

Системы направляющих

 Изображение	Обзор – системы направляющих	377
	▶ MOVENTO	378
	▶ SERVO-DRIVE для MOVENTO   TANDEM	454
	▶ STANDARD	488

▶▶ Обзор

 Изображение	▶▶ Обзор – направляющие	410
--	-------------------------	-----

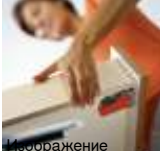

▶▶ Принадлежности

 Изображение	Фиксатор выдвижной полки	444	Центровочное сверло	449
	Комплект бокового стабилизатора	447	Амортизаторы	449
	Продольный релинг с держателем релинга	448	Отвертки	450
	Фасадный эксцентрик	448		
	POSISTOP	449		
	Саморезы и евровинты	449		

▶▶ Крепление направляющих

 Изображение	Направляющие 560H   560F – 30 кг	452
	Направляющие 566H   566F – 50 кг	453
	Направляющие 550H   550F – 30 кг	453
	Направляющие 561H   561F – 30 кг	452
	Направляющие 551H   551F – 30 кг	453

▶▶ Монтаж, демонтаж и регулировка

 Изображение	<b>Монтаж, демонтаж и регулировка</b>	
	Короткая ссылка <a href="http://www.blum.com/a420">www.blum.com/a420</a>	

Пиктограммы











Только по запросу

TANDEM для 11–16 мм

Применение	кг	BLUMOTION	SERVO-DRIVE	TIP-ON	TIP-ON	Веб-код	Стр.
		by Blum	by Blum	BLUMOTION by Blum	BLUMOTION by Blum		
<b>▶▶ TANDEM – монтаж на замки – полное выдвижение</b>							
	TANDEM plus BLUMOTION 560H   566H	30	●	○	–	–	
		50					
							DQD1XA 412
	TANDEM plus 560H   566H	30	–	–	–	○	
		50					
							DQD2MM 414
<b>▶▶ TANDEM – монтаж на замки – частичное выдвижение</b>							
	TANDEM BLUMOTION 550H	30	●	○	–	–	
							DQD3BY 416
	TANDEM 550H	30	–	–	–	○	
							DQD41A 418
<b>▶▶ TANDEM – монтаж на фиксаторы – полное выдвижение</b>							
	TANDEM plus BLUMOTION 561H	30	●	○	–	–	
							DQD4QM 420
	TANDEM plus 561H	30	–	–	–	○	
							DQD5FY 422
<b>▶▶ TANDEM – монтаж на фиксаторы – частичное выдвижение</b>							
	TANDEM BLUMOTION 551H	30	●	○	–	–	
							DQD65A 424
	TANDEM 551H	30	–	–	–	○	
							DQD6UM 426
кг	Динамическая нагрузка	●	Встроен	○	Опция	–	Невозможно

TANDEM для 17–19 мм

Применение	кг	BLUMOTION	SERVO-DRIVE	TIP-ON	TIP-ON	Веб-код	Стр.
		by Blum	by Blum	BLUMOTION by Blum	by Blum		
<b>▶▶ TANDEM для 19 мм – монтаж на замки – полное выдвижение</b>							
 TANDEM plus BLUMOTION 560F   566F	30 50	●	○	–	–		
 TANDEM plus 560F	30	–	–	–	○	DQHL6M	428
<b>▶▶ TANDEM для 19 мм – монтаж на замки – частичное выдвижение</b>							
 TANDEM BLUMOTION 550F	30	●	○	–	–		
 TANDEM 550F	30	–	–	–	○	DQHMLA	432
<b>▶▶ TANDEM для 19 мм – монтаж на фиксаторы – полное выдвижение</b>							
 TANDEM plus BLUMOTION 561F	30	●	○	–	–		
 TANDEM plus 561F	30	–	–	–	○	DQHNZY	436
<b>▶▶ TANDEM для 19 мм – монтаж на фиксаторы – частичное выдвижение</b>							
 TANDEM BLUMOTION 551F	30	●	○	–	–		
 TANDEM 551F	30	–	–	–	○	DQHPEM	440
						DQH3ZY	442
кг	Динамическая нагрузка	●	Встроен	○	Опция	–	Невозможно

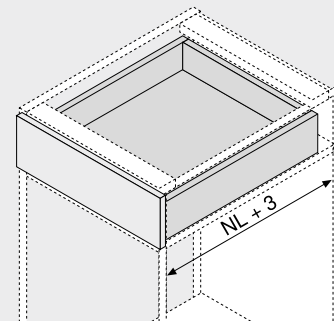
TANDEM plus BLUMOTION 560H | 566H

Веб-код  
 DQD1XA



- Направляющие для деревянных ящиков с боковинами толщиной 11–16 мм
- Скрытые направляющие TANDEM полного выдвижения с интегрированным BLUMOTION для мягкого и бесшумного закрывания
- Можно использовать с электрической системой открывания SERVO-DRIVE
- Износостойкие пластиковые валики обеспечивают плавный ход
- Регулировка по высоте без инструмента с помощью замков
- Встроенная регулировка наклона фасада без инструмента
- Компенсация погрешности по ширине и глубине

Необходимое пространство



NL Номинальная длина

Информация для заказа

1	Направляющие, левая/правая	
Номинальная длина NL (мм)	Динамическая нагрузка (кг)	
	30	50
250	560H2500B	
270	560H2700B	
300	560H3000B	
320	560H3200B	
350	560H3500B	
380	560H3800B	
400	560H4000B	
420	560H4200B	
450	560H4500B	566H4500B01
480	560H4800B	
500	560H5000B	566H5000B01
520	560H5200B	566H5200B01
550	560H5500B	566H5500B01
580		566H5800B01
600	560H6000B	566H6000B01
650		566H6500B01
700		566H7000B01
750		566H7500B01

3	Замок, левый/правый		
	Цвет	Материал	№ арт.
	Оранжевый	Пластмасса/цинк	T51.1700.04

Заказывать левый/правый

Принадлежности			
4	Фасадный эксцентрик		
	Цвет	Материал	№ арт.
	Нейтральный	Пластмасса	295.1000

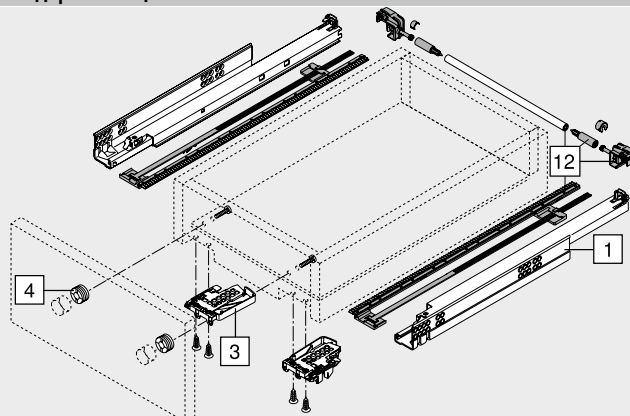
5	POSISTOP		
	Цвет	Материал	№ арт.
	Темно-серый (RAL 7037)	Пластмасса	298.5500

Упор по глубине

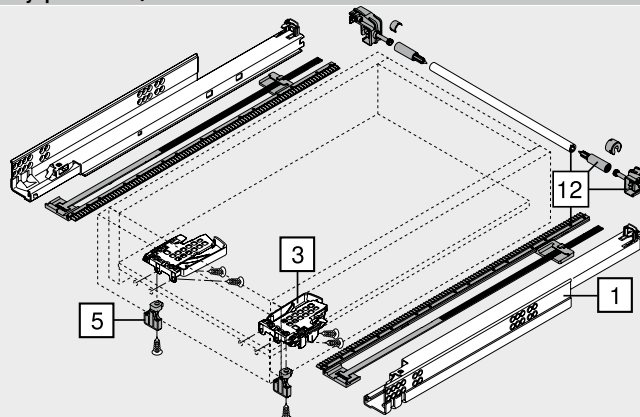
12	Комплект бокового стабилизатора для ящиков полного выдвижения	
	Номинальная длина NL (мм)	№ арт.
	До 410	ZST.410TV
	До 600	ZST.600TV
	До 750	ZST.750TV

Под раскрой  
 Для ширины корпуса KB 1400 мм

Стандартный ящик



Внутренний ящик

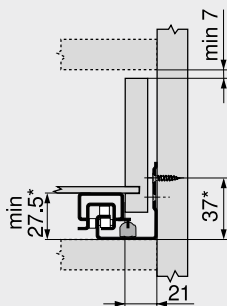


**TANDEM plus BLUMOTION 560H | 566H**

Веб-код  
 DQD1XA

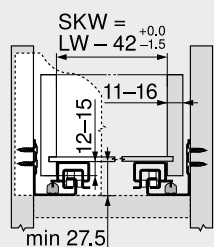
**Проектирование**

**Необходимое пространство в корпусе**



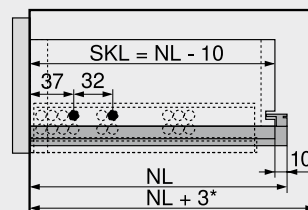
\* +3 мм с боковым стабилизатором

**Стандартный ящик | внутренний ящик**



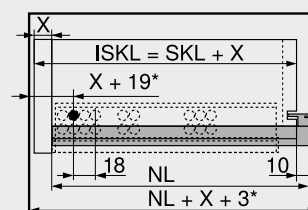
SKW Внутренняя ширина ящика  
 LW Внутренняя ширина корпуса

**Стандартный ящик**



SKL Длина стандартного ящика  
 NL Номинальная длина  
 \* Дополнительно +12 мм с боковым стабилизатором

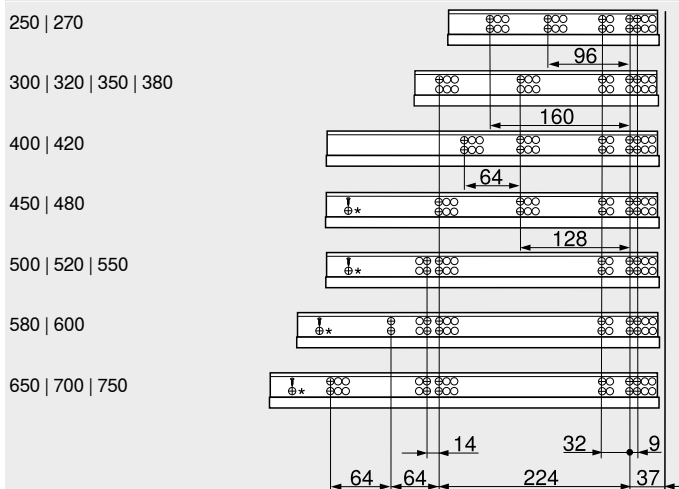
**Внутренний ящик**



ISKL Длина внутреннего ящика  
 SKL Длина стандартного ящика  
 NL Номинальная длина  
 X Толщина фасада  
 \* Дополнительно +2 мм с POSISTOP

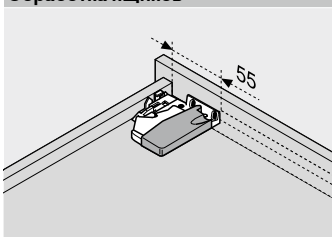
**Позиции крепления – направляющие**

**Номинальная длина NL (мм)**

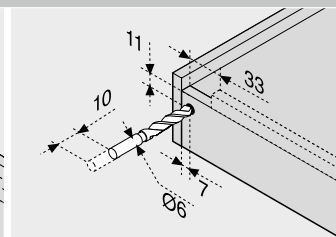


\* Позиция только для направляющей 566H (50 кг)

**Обработка ящиков**



Пользуйтесь шаблоном для сверления T65.1000.02



Пользуйтесь шаблоном для сверления T65.1000.02

**Дополнительная информация**

Обзор – TANDEM	409	<b>Монтаж, демонтаж и регулировка</b>
Обзор – SERVO-DRIVE для MOVENTO   TANDEM	455	
CABLOXX	552	<b>Короткая ссылка</b> <a href="http://www.blum.com/a420">www.blum.com/a420</a>
Принадлежности	444	
Крепление направляющих	452	
Обзор – приспособления	561	
Доп. техническая информация	662	







- ▶ TANDEM
- ▶▶ TANDEM – монтаж на замки – полное выдвижение

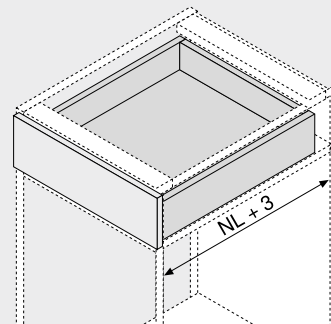
TANDEM plus 560H | 566H

Веб-код  
DQD2MM



- Направляющие для деревянных ящиков с боковинами толщиной 11–16 мм
- Полное выдвижение скрытых направляющих TANDEM со встроенным механизмом самозакрывания BLUMATIC
- Можно использовать с механической системой открывания TIP-ON
- Износостойкие пластиковые валики обеспечивают плавный ход
- Регулировка по высоте без инструмента с помощью замков
- Встроенная регулировка наклона фасада без инструмента
- Компенсация погрешности по ширине и глубине
- Для надежного срабатывания TIP-ON на очень широких ящиках можно дополнительно использовать синхронизатор

Необходимое пространство



NL Номинальная длина

Информация для заказа

1	Направляющие, левая/правая	
Номинальная длина NL (мм)	Динамическая нагрузка (кг)	
	30	50
250	560H2500C	
270	560H2700C	
300	560H3000C	
320	560H3200C	
350	560H3500C	
380	560H3800C	
400	560H4000C	
420	560H4200C	
450	560H4500C	566H4500C01
480	560H4800C	
500	560H5000C	566H5000C01
520	560H5200C	566H5200C01
550	560H5500C	566H5500C01
580		566H5800C01
600	560H6000C	566H6000C01
650		566H6500C01
700		566H7000C01
750		566H7500C01

Путь выталкивания при нагрузке или при соответствующей регулировке может варьироваться!

3	Замок, левый/правый		
	Цвет	Материал	№ арт.
	Оранжевый	Пластмасса/цинк	T51.1700.04

Заказывать левый/правый

Принадлежности

4	Фасадный эксцентрик		
	Цвет	Материал	№ арт.
	Нейтральный	Пластмасса	295.1000

6a	TIP-ON, левый/правый		
	Динамическая нагрузка (кг)	№ арт.	
	30	T55.7150S	
	50	T55.9150S	

Подходит только для TANDEM plus

6b	Шестерни синхронизатора TIP-ON		
	Цвет	Исполнение	№ арт.
	Темно-серый (RAL 7037)	Полукруглый	T55.000R

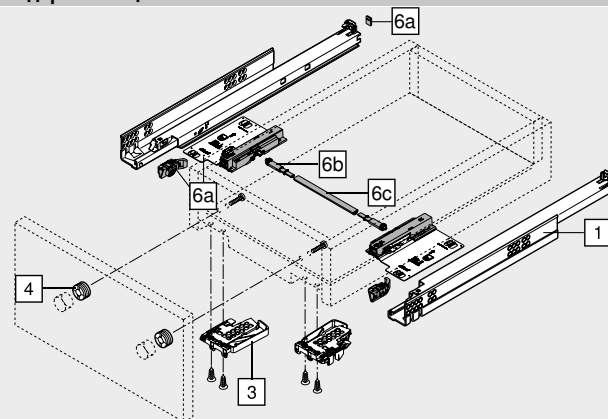
6c	Вал синхронизатора TIP-ON		
	Ширина корпуса KB (мм)	Исполнение	№ арт.
	До 1200	Полукруглый	T55.889W

Под раскрой

При ширине корпуса KB от 600 мм

Раскрой Внутр. ширина корпуса LW – 277 мм

Стандартный ящик



Альтернатива для 6b | 6c

6d	Синхронизатор для TIP-ON, вал и шестерни в комплекте		
	Ширина корпуса KB (мм)	Исполнение	№ арт.
	До 1400	Круглый	T55.1089ZR
Под раскрой			
Раскрой	Внутр. ширина корпуса LW – 277 мм		

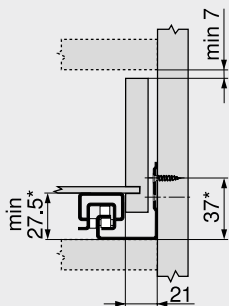


**TANDEM plus 560H | 566H**

Веб-код  
**DQD2MM**

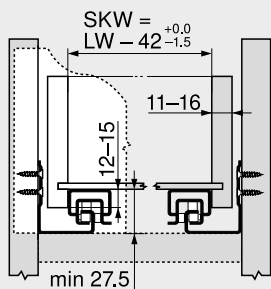
**Проектирование**

**Необходимое пространство в корпусе**



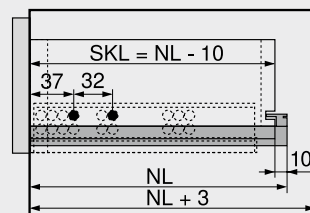
\* +1 мм с TIP-ON

**Стандартный ящик | внутренний ящик**



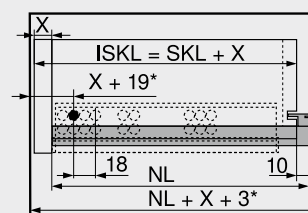
SKW Внутренняя ширина ящика  
 LW Внутренняя ширина корпуса

**Стандартный ящик**



SKL Длина стандартного ящика  
 NL Номинальная длина

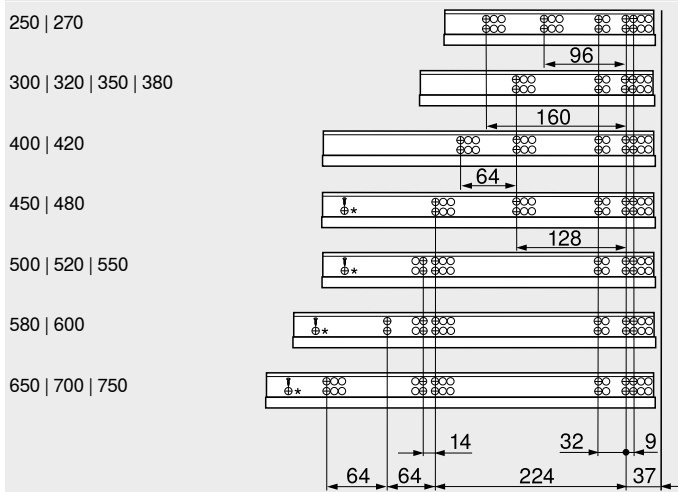
**Внутренний ящик**



ISKL Длина внутреннего ящика  
 SKL Длина стандартного ящика  
 NL Номинальная длина  
 X Толщина фасада  
 \* Дополнительно +4 мм с TIP-ON

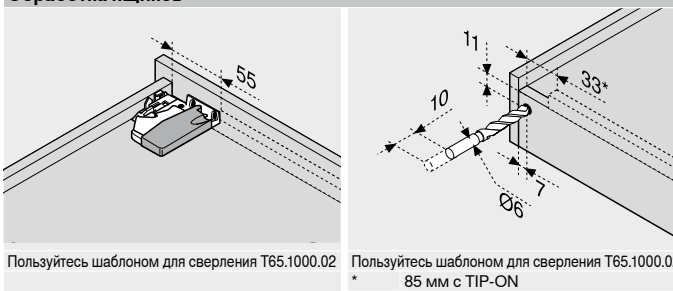
**Позиции крепления – направляющие**

**Номинальная длина NL (мм)**

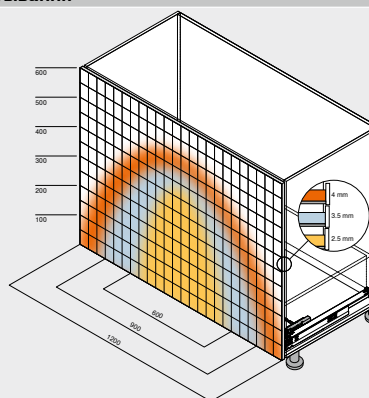


\* Позиция только для направляющей 566H (50 кг)

**Обработка ящиков**



**Область срабатывания**



Пример: 560H – 30 кг, номинальная длина NL 500 мм, 4-сторонний ящик, с синхронизатором

**Дополнительная информация**

Обзор – TANDEM	409	<b>Монтаж, демонтаж и регулировка</b>
SABLOXX	552	
Принадлежности	444	<b>Короткая ссылка</b> <a href="http://www.blum.com/a420">www.blum.com/a420</a>
Крепление направляющих	452	
Обзор – приспособления	561	
Доп. техническая информация	662	





- ▶ TANDEM
- ▶▶ TANDEM – монтаж на замки – частичное выдвижение

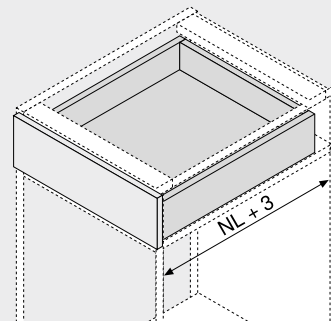
TANDEM BLUMOTION 550H

Веб-код  
DQD3BY



- Направляющие для деревянных ящиков с боковинами толщиной 11–16 мм
- Скрытые направляющие TANDEM частичного выдвижения с плавной остановкой при открытии и встроенной системой BLUMOTION для мягкого и бесшумного закрывания
- Можно использовать с электрической системой открывания SERVO-DRIVE
- Износостойкие пластиковые валики обеспечивают плавный ход
- Регулировка по высоте без инструмента с помощью замков
- Компенсация погрешности по ширине и глубине

Необходимое пространство



NL Номинальная длина

Информация для заказа

1	Направляющие, левая/правая		
Номинальная длина NL (мм)	Динамическая нагрузка (кг)		
270	550H2700B		
300	550H3000B		
350	550H3500B		
400	550H4000B		
450	550H4500B		
500	550H5000B		
550	550H5500B		
600	550H6000B		
650	550H6500B		

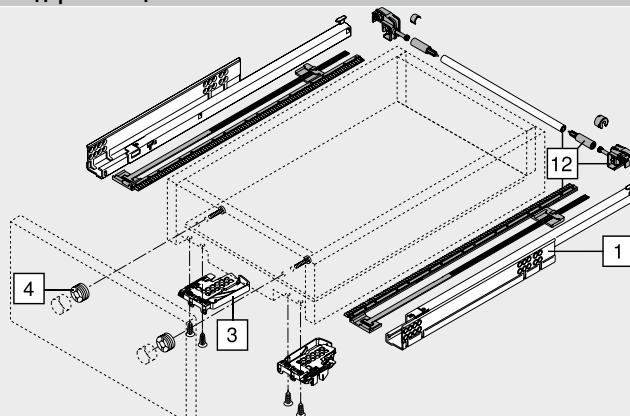
3	Замок, левый/правый		
	Цвет	Материал	№ арт.
	Оранжевый	Пластмасса/цинк	T51.1700.04
Заказывать левый/правый			

Принадлежности			
4	Фасадный эксцентрик		
	Цвет	Материал	№ арт.
	Нейтральный	Пластмасса	295.1000

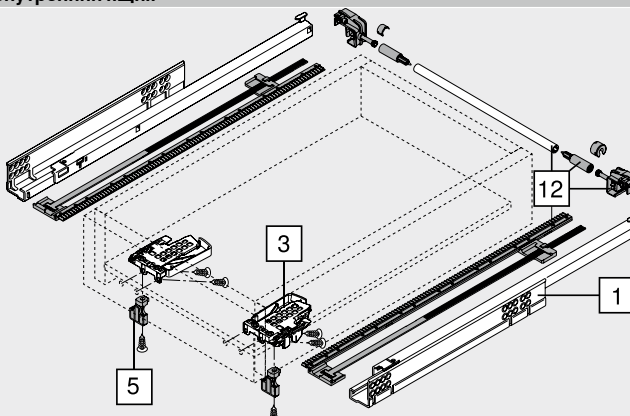
5	POSISTOP		
	Цвет	Материал	№ арт.
	Темно-серый (RAL 7037)	Пластмасса	298.5500
Упор по глубине			

12	Комплект бокового стабилизатора для ящиков частичного выдвижения		
	Номинальная длина NL (мм)	№ арт.	
	До 400	ZST.410TT	
	До 650	ZST.650TT	
Под раскрой Для ширины корпуса KB 1400 мм			

Стандартный ящик



Внутренний ящик

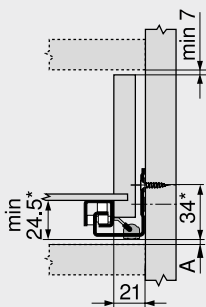


TANDEM BLUMOTION 550H

Веб-код  
DQD3BY

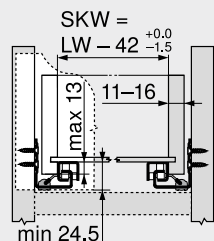
Проектирование

Необходимое пространство в корпусе



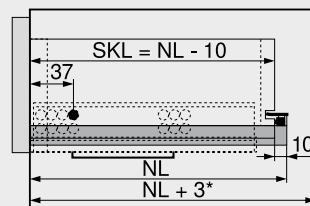
A Расстояние 3 мм для замены на полное выдвигание  
\* +3 мм с боковым стабилизатором

Стандартный ящик | внутренний ящик



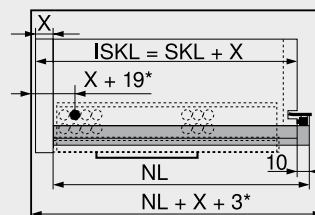
SKW Внутренняя ширина ящика  
LW Внутренняя ширина корпуса

Стандартный ящик



SKL Длина стандартного ящика  
NL Номинальная длина  
\* Дополнительно +12 мм с боковым стабилизатором

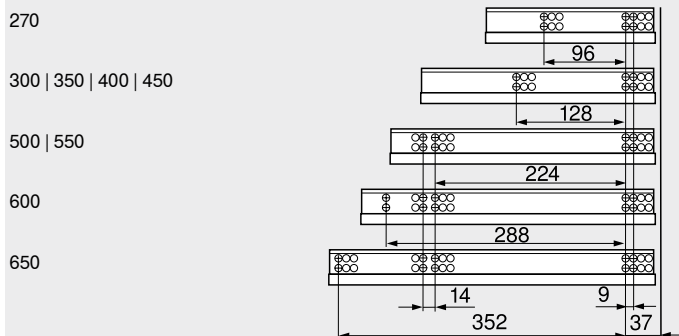
Внутренний ящик



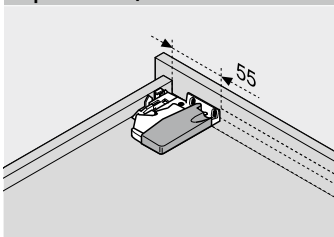
ISKL Длина внутреннего ящика  
SKL Длина стандартного ящика  
NL Номинальная длина  
X Толщина фасада  
\* Дополнительно +2 мм с POSISTOP

Позиции крепления – направляющие

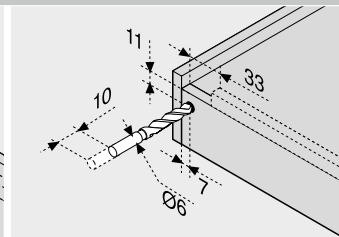
Номинальная длина NL (мм)



Обработка ящиков



Пользуйтесь шаблоном для сверления T65.1000.02



Пользуйтесь шаблоном для сверления T65.1000.02

Дополнительная информация

Обзор – TANDEM	409	Монтаж, демонтаж и регулировка
Обзор – SERVO-DRIVE для MOVENTO   TANDEM	455	
CABLOXX	552	Короткая ссылка <a href="http://www.blum.com/a420">www.blum.com/a420</a>
Принадлежности	444	
Крепление направляющих	452	
Обзор – приспособления	561	
Доп. техническая информация	662	



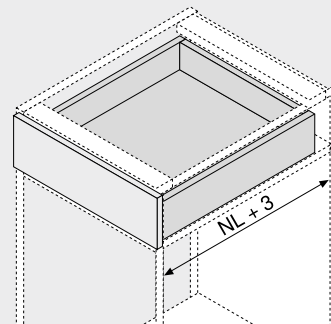
TANDEM 550H

Веб-код  
 DQD41A



- Направляющие для деревянных ящиков с боковинами толщиной 11–16 мм
- Скрытые направляющие TANDEM частичного выдвижения с плавной остановкой при открывании и встроенным механизмом самозакрывания BLUMATIC
- Можно использовать с механической системой открывания TIP-ON
- Износостойкие пластиковые валики обеспечивают плавный ход
- Регулировка по высоте без инструмента с помощью замков
- Компенсация погрешности по ширине и глубине
- Для надежного срабатывания TIP-ON на очень широких ящиках можно дополнительно использовать синхронизатор

Необходимое пространство



NL Номинальная длина

Информация для заказа

1	Направляющие, левая/правая		
Номинальная длина NL (мм)	Динамическая нагрузка (кг)		
30			
270	550H2700.03		
300	550H3000.03		
350	550H3500.03		
400	550H4000.03		
450	550H4500.03		
500	550H5000.03		
550	550H5500.03		
600	550H6000.03		
650	550H6500.03		

Путь выталкивания при нагрузке или при соответствующей регулировке может варьироваться!

3	Замок, левый/правый		
	Цвет	Материал	№ арт.
	Оранжевый	Пластмасса/цинк	T51.1700.04

Заказывать левый/правый

Принадлежности			
4	Фасадный эксцентрик		
	Цвет	Материал	№ арт.
	Нейтральный	Пластмасса	295.1000

6a	TIP-ON, левый/правый		
	Динамическая нагрузка (кг)	№ арт.	
	30	T55.1150S	

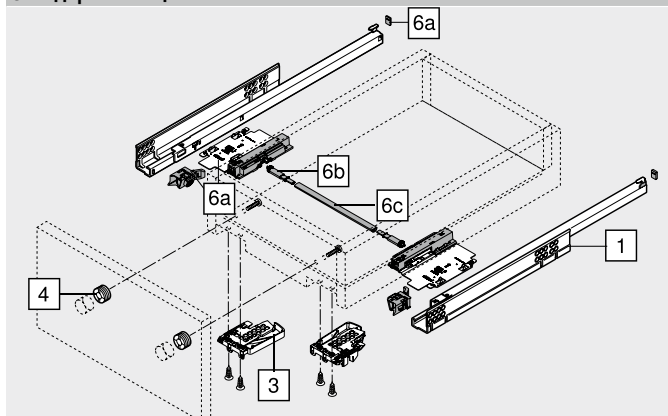
Подходит только для TANDEM

6b	Шестерни синхронизатора TIP-ON		
	Цвет	Исполнение	№ арт.
	Темно-серый (RAL 7037)	Полукруглый	T55.000R

6c	Вал синхронизатора TIP-ON		
	Ширина корпуса KB (мм)	Исполнение	№ арт.
	До 1200	Полукруглый	T55.889W

Под раскрой  
 При ширине корпуса KB от 600 мм  
 Раскрой      Внутр. ширина корпуса LW – 277 мм

Стандартный ящик

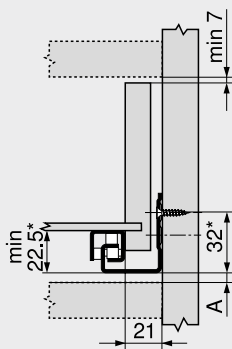


TANDEM 550H

Веб-код  
DQD41A

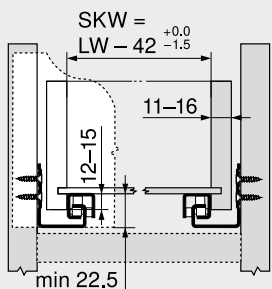
Проектирование

Необходимое пространство в корпусе



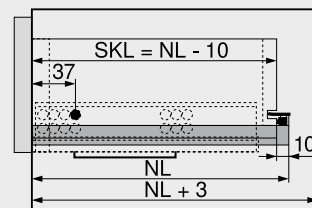
A Расстояние 5 мм для замены на полное выдвигание  
\* +1 мм с TIP-ON

Стандартный ящик | внутренний ящик



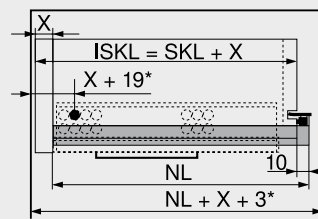
SKW Внутренняя ширина ящика  
LW Внутренняя ширина корпуса

Стандартный ящик



SKL Длина стандартного ящика  
NL Номинальная длина

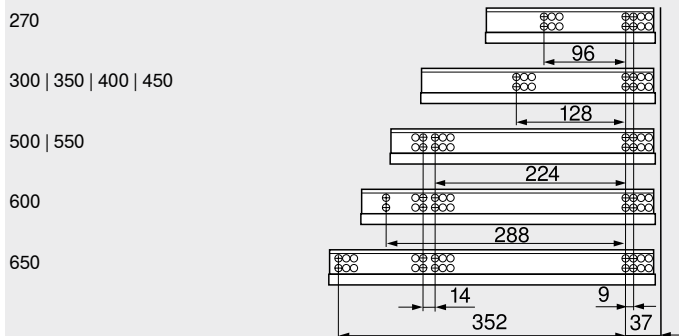
Внутренний ящик



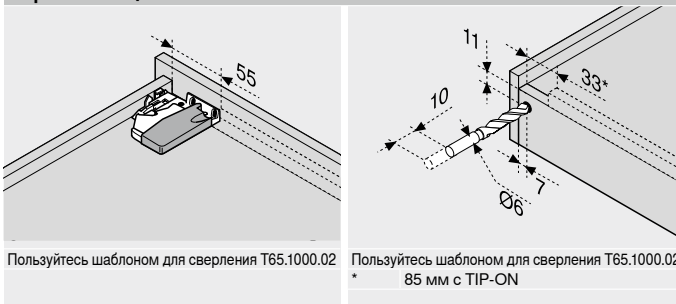
ISKL Длина внутреннего ящика  
SKL Длина стандартного ящика  
NL Номинальная длина  
X Толщина фасада  
\* Дополнительно +4 мм с TIP-ON

Позиции крепления – направляющие

Номинальная длина NL (мм)



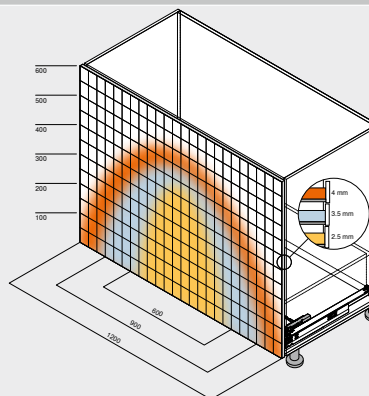
Обработка ящиков



Пользуйтесь шаблоном для сверления T65.1000.02

Пользуйтесь шаблоном для сверления T65.1000.02 \* 85 мм с TIP-ON

Область срабатывания



Пример: 560H – 30 кг, номинальная длина NL 500 мм, 4-сторонний ящик, с синхронизатором

Дополнительная информация

Обзор – TANDEM	409	Монтаж, демонтаж и регулировка
Принадлежности	444	
Крепление направляющих	452	Короткая ссылка <a href="http://www.blum.com/a420">www.blum.com/a420</a>
СABLOXX	552	
Обзор – приспособления	561	
Доп. техническая информация	662	





- ▶ TANDEM
- ▶▶ TANDEM – монтаж на фиксаторы – полное выдвижение

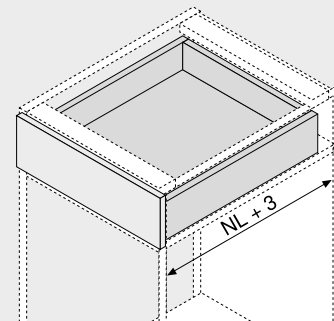
TANDEM plus BLUMOTION 561H

Веб-код  
DQD4QM



- Направляющие для деревянных ящиков с боковинами толщиной **11–16 мм**
- Скрытые направляющие **TANDEM** полного выдвижения с интегрированным **BLUMOTION** для мягкого и бесшумного закрывания
- Можно использовать с электрической системой открывания **SERVO-DRIVE**
- Износостойкие пластиковые валики обеспечивают плавный ход
- В систему направляющих встроены блокировка от нежелательного снятия и регулировка по высоте
- Встроенная регулировка наклона фасада без инструмента

Необходимое пространство



NL Номинальная длина

Информация для заказа

1		Направляющие, левая/правая
Номинальная длина NL (мм)	Динамическая нагрузка (кг)	
260	30	561H2601B
285		561H2851B
310		561H3101B
335		561H3351B
360		561H3601B
385		561H3851B
410		561H4101B
435		561H4351B
460		561H4601B
485		561H4851B
510		561H5101B
535		561H5351B
560		561H5601B

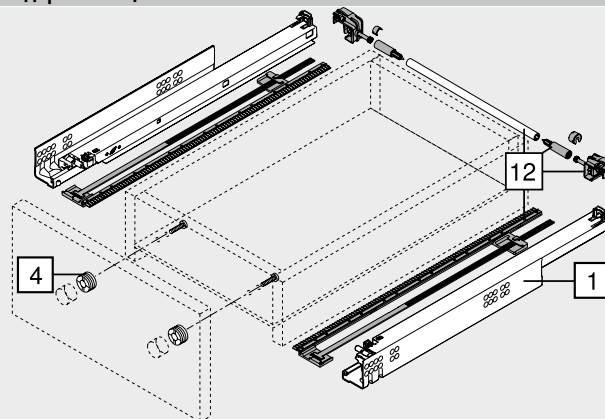
Принадлежности

4		Фасадный эксцентрик		
	Цвет	Материал	№ арт.	
	Нейтральный	Пластмасса	295.1000	

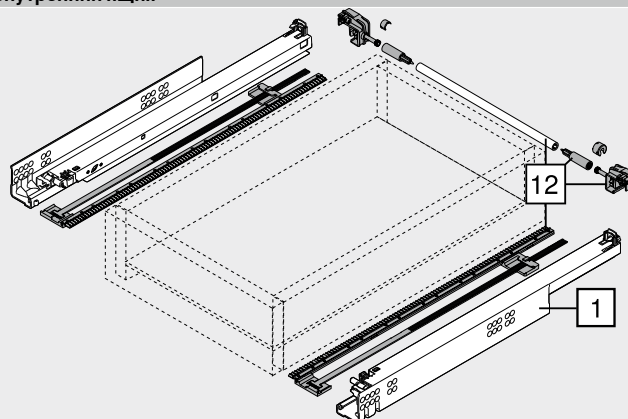
12		Комплект бокового стабилизатора для ящиков полного выдвижения	
	Номинальная длина NL (мм)	№ арт.	
	До 410	ZST.410TV	
	До 600	ZST.600TV	

Под раскрой  
Для ширины корпуса KB 1400 мм

Стандартный ящик



Внутренний ящик

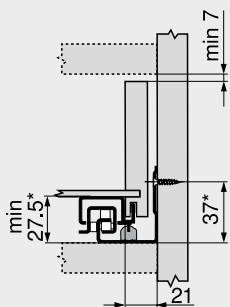


**TANDEM plus BLUMOTION 561H**

Веб-код  
**DQD4QM**

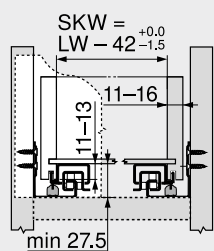
**Проектирование**

Необходимое пространство в корпусе



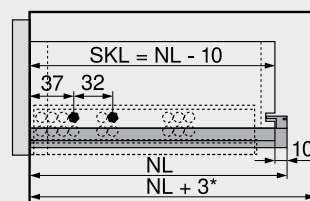
\* +3 мм с боковым стабилизатором

Стандартный ящик | внутренний ящик



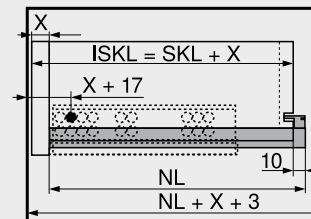
SKW Внутренняя ширина ящика  
 LW Внутренняя ширина корпуса

Стандартный ящик



SKL Длина стандартного ящика  
 NL Номинальная длина  
 \* Дополнительно +12 мм с боковым стабилизатором

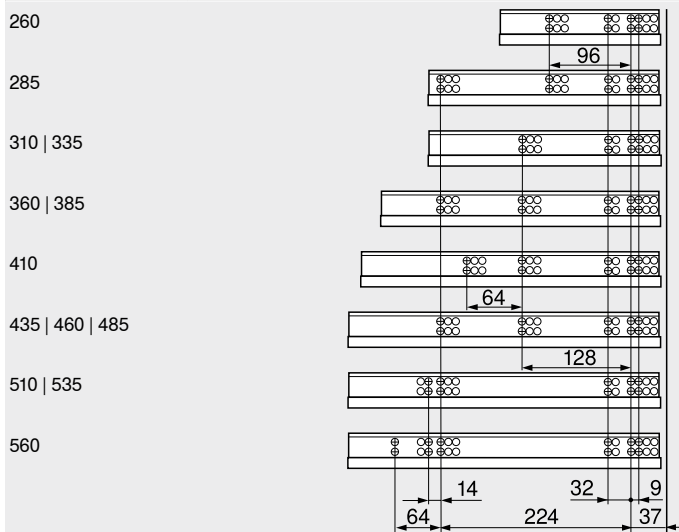
Внутренний ящик



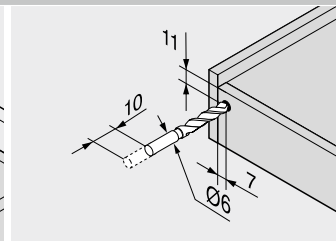
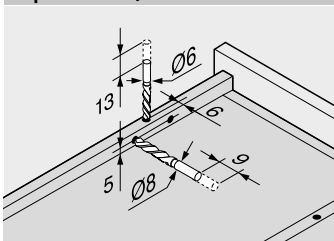
ISKL Длина внутреннего ящика  
 SKL Длина стандартного ящика  
 NL Номинальная длина  
 X Толщина фасада

**Позиции крепления – направляющие**

Номинальная длина NL (мм)

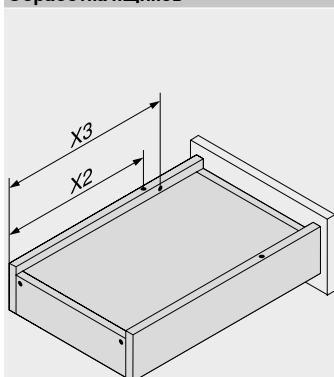


**Обработка ящиков**



Пользуйтесь шаблоном для сверления T65.1000.02

**Обработка ящиков**



Номинальная длина NL (мм)	Фиксатор	
	X2 (мм)	X3 (мм)
260	205	185
285	220	200
310	230	242
335	245	257
360	275	287
385	285	297
410	300	344
435	310	354
460	335	379
485	350	394
510	360	436
535	375	451
560	405	481

**Дополнительная информация**

Обзор – TANDEM	409	<b>Монтаж, демонтаж и регулировка</b>
Обзор – SERVO-DRIVE для MOVENTO   TANDEM	455	
SABLOXX	552	<b>Короткая ссылка</b> <a href="http://www.blum.com/a420">www.blum.com/a420</a>
Принадлежности	444	
Крепление направляющих	452	
Обзор – приспособления	561	
Доп. техническая информация	662	





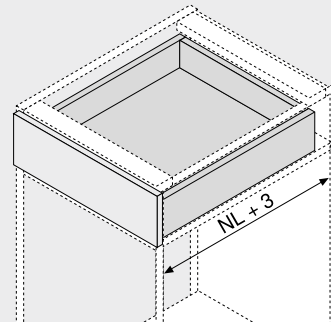
TANDEM plus 561H

Веб-код  
 DQD5FY



- Направляющие для деревянных ящиков с боковинами толщиной 11–16 мм
- Полное выдвижение скрытых направляющих TANDEM со встроенным механизмом самозакрывания BLUMATIC
- Можно использовать с механической системой открывания TIP-ON
- Износостойкие пластиковые валики обеспечивают плавный ход
- В систему направляющих встроены блокировка от нежелательного снятия и регулировка по высоте
- Встроенная регулировка наклона фасада без инструмента
- Для надежного срабатывания TIP-ON на очень широких ящиках можно дополнительно использовать синхронизатор

Необходимое пространство



NL Номинальная длина

Информация для заказа

1	Направляющие, левая/правая	
Номинальная длина NL (мм)	Динамическая нагрузка (кг)	
30		
260		561H2601C
285		561H2851C
310		561H3101C
335		561H3351C
360		561H3601C
385		561H3851C
410		561H4101C
435		561H4351C
460		561H4601C
485		561H4851C
510		561H5101C
535		561H5351C
560		561H5601C

Путь выталкивания при нагрузке или при соответствующей регулировке может варьироваться!

Принадлежности

4	Фасадный эксцентрик		
	Цвет	Материал	№ арт.
	Нейтральный	Пластмасса	295.1000

6a	TIP-ON, левый/правый		
	Динамическая нагрузка (кг)	№ арт.	
	30	T55.7150S	

Подходит только для TANDEM plus

6b	Шестерни синхронизатора TIP-ON		
	Цвет	Исполнение	№ арт.
	Темно-серый (RAL 7037)	Полукруглый	T55.000R

6c	Вал синхронизатора TIP-ON		
	Ширина корпуса KB (мм)	Исполнение	№ арт.
	До 1200	Полукруглый	T55.889W

Под раскрой

При ширине корпуса KB от 600 мм

Раскрой Внутр. ширина корпуса LW – 277 мм

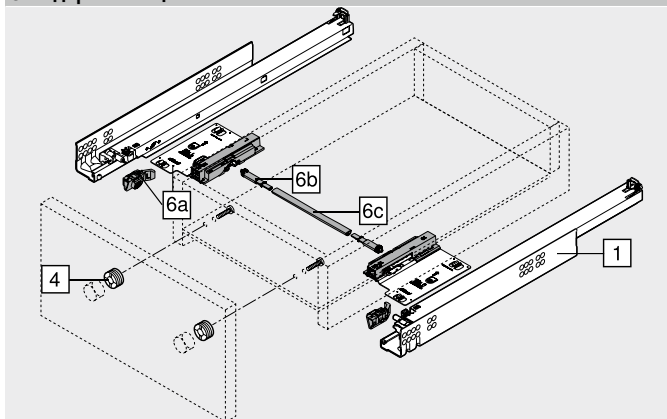
Альтернатива для 6b | 6c

6d	Синхронизатор для TIP-ON, вал и шестерни в комплекте		
	Ширина корпуса KB (мм)	Исполнение	№ арт.
	До 1400	Круглый	T55.1089ZR

Под раскрой

Раскрой Внутр. ширина корпуса LW – 277 мм

Стандартный ящик

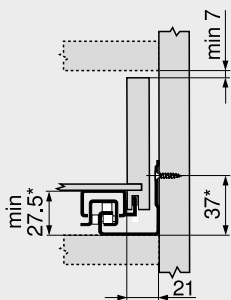


TANDEM plus 561H

Веб-код  
DQD5FY

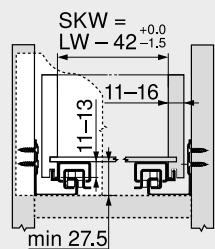
Проектирование

Необходимое пространство в корпусе



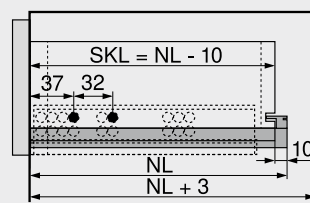
\* +1 мм с TIP-ON

Стандартный ящик | внутренний ящик



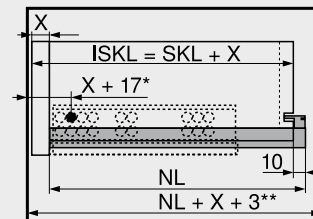
SKW Внутренняя ширина ящика  
LW Внутренняя ширина корпуса

Стандартный ящик



SKL Длина стандартного ящика  
NL Номинальная длина

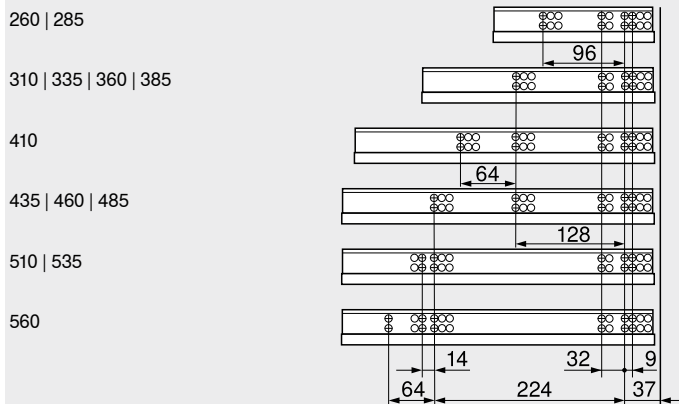
Внутренний ящик



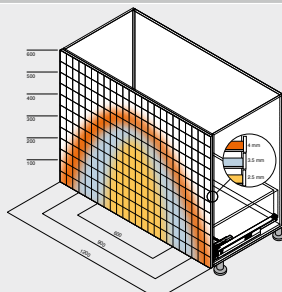
ISKL Длина внутреннего ящика  
SKL Длина стандартного ящика  
NL Номинальная длина  
X Толщина фасада  
\* Дополнительно +6 мм с TIP-ON  
\*\* Дополнительно +4 мм с TIP-ON

Позиции крепления – направляющие

Номинальная длина NL (мм)

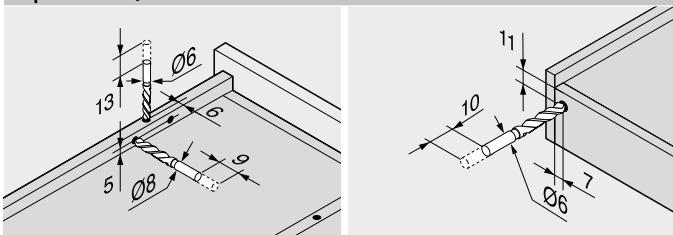


Область срабатывания



Пример: 560H – 30 kg, номинальная длина NL 500 мм, 4-сторонний ящик, с синхронизатором

Обработка ящиков



Пользуйтесь шаблоном для сверления T65.1000.02

Обработка ящиков

Номинальная длина NL (мм)	Фиксатор	
	X2 (мм)	X3 (мм)
260	205	185
285	220	200
310	230	242
335	245	257
360	275	287
385	285	297
410	300	344
435	310	354
460	335	379
485	350	394
510	360	436
535	375	451
560	405	481

Дополнительная информация

Обзор – TANDEM	409	Монтаж, демонтаж и регулировка
SABLOXX	552	
Принадлежности	444	Короткая ссылка <a href="http://www.blum.com/a420">www.blum.com/a420</a>
Крепление направляющих	452	
Обзор – приспособления	561	
Доп. техническая информация	662	



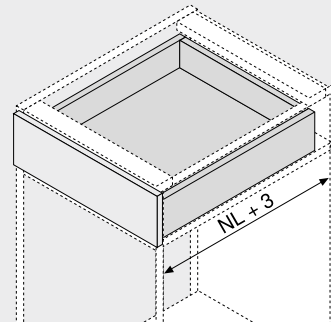
TANDEM BLUMOTION 551H

Веб-код  
 DQD65A



- Направляющие для деревянных ящиков с боковинами толщиной **11–16 мм**
- Скрытые направляющие **TANDEM** частичного выдвижения с плавной остановкой при открытии и встроенной системой **BLUMOTION** для мягкого и бесшумного закрывания
- Можно использовать с электрической системой открывания **SERVO-DRIVE**
- Износостойкие пластиковые валики обеспечивают плавный ход
- В систему направляющих встроены блокировка от нежелательного снятия и регулировка по высоте

Необходимое пространство



NL Номинальная длина

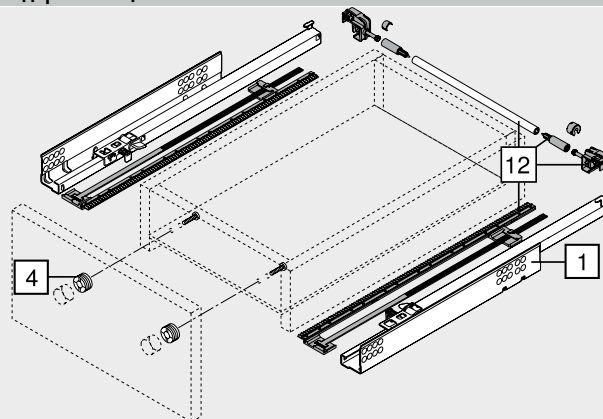
Информация для заказа

1	Направляющие, левая/правая		
Номинальная длина NL (мм)	Динамическая нагрузка (кг)		
	30		
260		551H2601B	
285		551H2851B	
310		551H3101B	
335		551H3351B	
360		551H3601B	
385		551H3851B	
410		551H4101B	
435		551H4351B	
460		551H4601B	
485		551H4851B	
510		551H5101B	
535		551H5351B	
560		551H5601B	

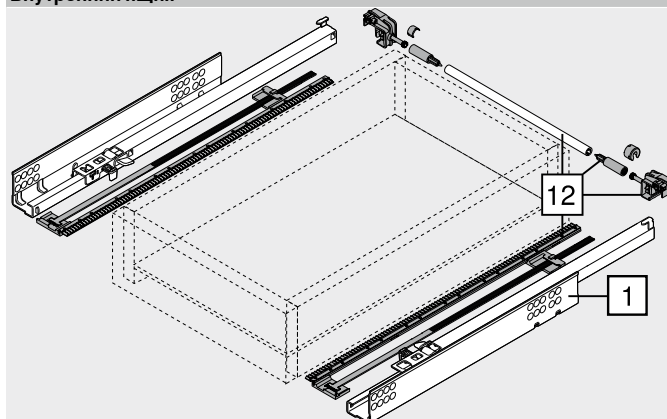
Принадлежности

4	Фасадный эксцентрик		
	Цвет	Материал	№ арт.
	Нейтральный	Пластмасса	295.1000
12	Комплект бокового стабилизатора для ящиков частичного выдвижения		
	Номинальная длина NL (мм)	№ арт.	
	До 410	ZST.410TT	
	До 650	ZST.650TT	
Под раскрой			
Для ширины корпуса KB 1400 мм			

Стандартный ящик



Внутренний ящик

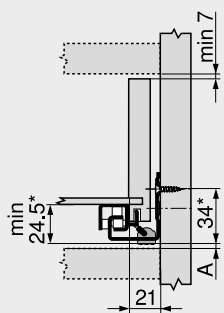


**TANDEM BLUMOTION 551H**

Веб-код  
**DQD65A**

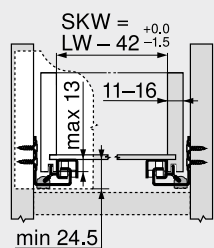
**Проектирование**

**Необходимое пространство в корпусе**



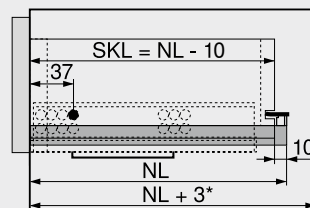
A Расстояние 3 мм для замены на полное выдвижение  
 \* +3 мм с боковым стабилизатором

**Стандартный ящик | внутренний ящик**



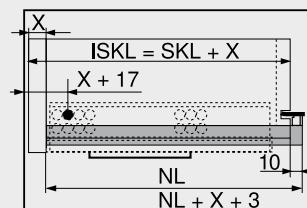
SKW Внутренняя ширина ящика  
 LW Внутренняя ширина корпуса

**Стандартный ящик**



SKL Длина стандартного ящика  
 NL Номинальная длина  
 \* Дополнительно +12 мм с боковым стабилизатором

**Внутренний ящик**



ISKL Длина внутреннего ящика  
 SKL Длина стандартного ящика  
 NL Номинальная длина  
 X Толщина фасада

**Позиции крепления – направляющие**

**Номинальная длина NL (мм)**

260 | 285

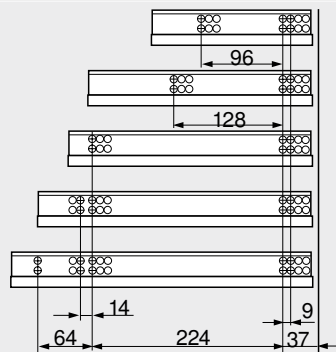
310 | 335 | 360 | 385 |

410 | 435

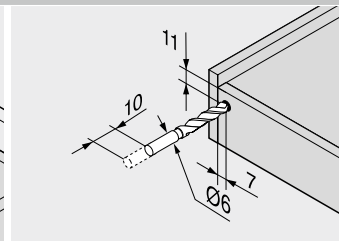
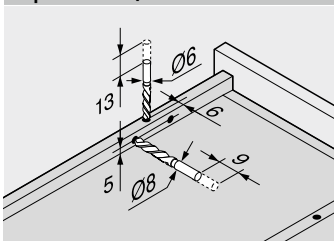
460 | 485

510 | 535

560

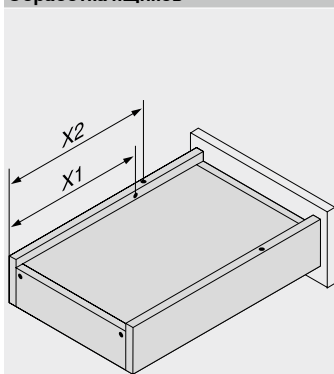


**Обработка ящиков**



Пользуйтесь шаблоном для сверления T65.1000.02

**Обработка ящиков**



Номинальная длина NL (мм)	Фиксатор	
	X2 (мм)	X1 (мм)
260	205	185
285	220	200
310	230	210
335	245	225
360	275	255
385	285	265
410	300	280
435	310	290
460	335	315
485	350	330
510	360	340
535	375	355
560	405	385

**Дополнительная информация**

Обзор – TANDEM	409	<b>Монтаж, демонтаж и регулировка</b>
Обзор – SERVO-DRIVE для MOVENTO   TANDEM	455	
SABLOXX	552	<b>Короткая ссылка</b> <a href="http://www.blum.com/a420">www.blum.com/a420</a>
Принадлежности	444	
Крепление направляющих	452	
Обзор – приспособления	561	
Доп. техническая информация	662	



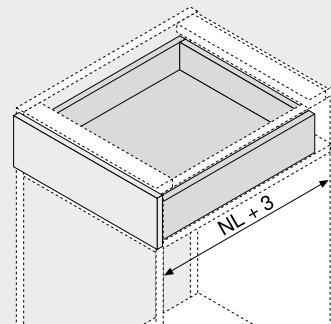
TANDEM 551H

Веб-код  
 DQD6UM



- Направляющие для деревянных ящиков с боковинами толщиной 11–16 мм
- Скрытые направляющие TANDEM частичного выдвижения с плавной остановкой при открывании и встроенным механизмом самозакрывания BLUMATIC
- Можно использовать с механической системой открывания TIP-ON
- Износостойкие пластиковые валики обеспечивают плавный ход
- В систему направляющих встроены блокировка от нежелательного снятия и регулировка по высоте
- Для надежного срабатывания TIP-ON на очень широких ящиках можно дополнительно использовать синхронизатор

Необходимое пространство



NL Номинальная длина

Информация для заказа

1	Направляющие, левая/правая	
Номинальная длина NL (мм)	Динамическая нагрузка (кг)	
30		
260	551H2601	
285	551H2851	
310	551H3101	
335	551H3351	
360	551H3601	
385	551H3851	
410	551H4101	
435	551H4351	
460	551H4601	
485	551H4851	
510	551H5101	
535	551H5351	
560	551H5601	

Путь выталкивания при нагрузке или при соответствующей регулировке может варьироваться!

Принадлежности

4	Фасадный эксцентрик	
	Цвет	№ арт.
	Нейтральный	295.1000
	Материал	Пластмасса

6a	TIP-ON, левый/правый	
	Динамическая нагрузка (кг)	№ арт.
	30	T55.3150S

Подходит только для TANDEM

6b	Шестерни синхронизатора TIP-ON	
	Цвет	№ арт.
	Темно-серый (RAL 7037)	T55.000R
	Исполнение	Полукруглый

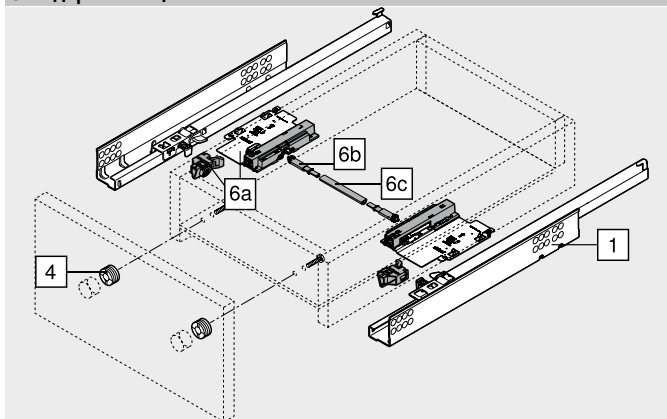
6c	Вал синхронизатора TIP-ON	
	Ширина корпуса KB (мм)	№ арт.
	До 1200	T55.889W
	Исполнение	Полукруглый

Под раскрой

При ширине корпуса KB от 600 мм

Раскрой Внутр. ширина корпуса LW – 277 мм

Стандартный ящик

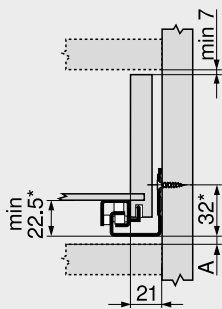


TANDEM 551H

Веб-код  
DQD6UM

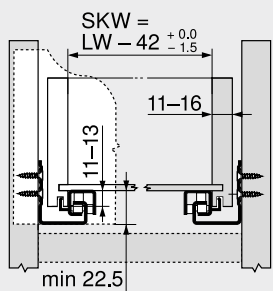
Проектирование

Необходимое пространство в корпусе



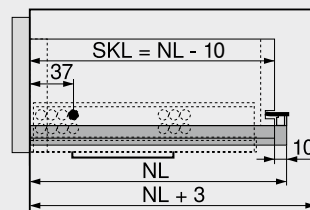
A Расстояние 5 мм для замены на полное выдвижение +1 мм с TIP-ON

Стандартный ящик | внутренний ящик



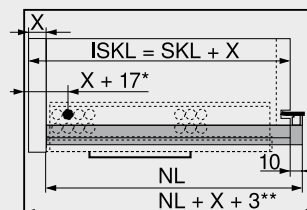
SKW Внутренняя ширина ящика  
LW Внутренняя ширина корпуса

Стандартный ящик



SKL Длина стандартного ящика  
NL Номинальная длина

Внутренний ящик



ISKL Длина внутреннего ящика  
SKL Длина стандартного ящика  
NL Номинальная длина  
X Толщина фасада  
\* Дополнительно +6 мм с TIP-ON  
\*\* Дополнительно +4 мм с TIP-ON

Позиции крепления – направляющие

Номинальная длина NL (мм)

260 | 285

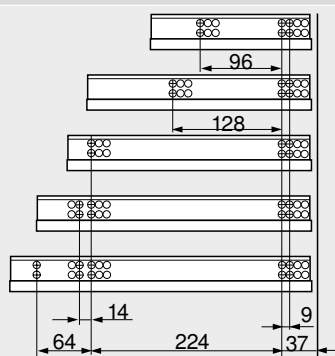
310 | 335 | 360 | 385 |

410 | 435

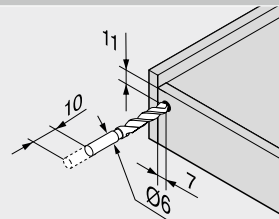
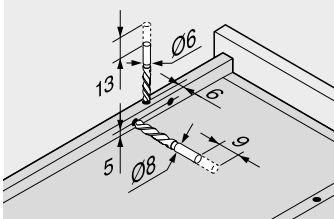
460 | 485

510 | 535

560

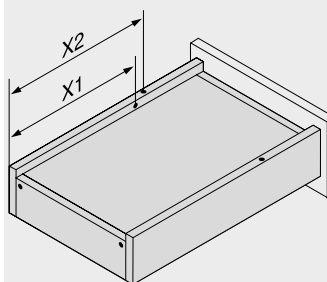


Обработка ящиков



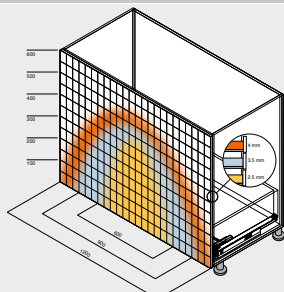
Пользуйтесь шаблоном для сверления T65.1000.02

Обработка ящиков



Номинальная длина NL (мм)	Фиксатор	
	X2 (мм)	X1 (мм)
260	205	185
285	220	200
310	230	210
335	245	225
360	275	255
385	285	265
410	300	280
435	310	290
460	335	315
485	350	330
510	360	340
535	375	355
560	405	385

Область срабатывания



Пример: 560H – 30 kg, номинальная длина NL 500 мм, 4-сторонний ящик, с синхронизатором

Дополнительная информация

Обзор – TANDEM	409	Монтаж, демонтаж и регулировка
SABLOXX	552	
Принадлежности	444	Короткая ссылка <a href="http://www.blum.com/a420">www.blum.com/a420</a>
Крепление направляющих	452	
Обзор – приспособления	561	
Доп. техническая информация	662	







- ▶ TANDEM
- ▶▶ TANDEM для 19 мм – монтаж на замки – полное выдвижение

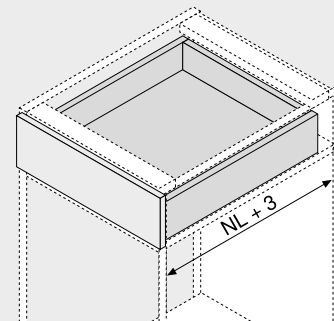
TANDEM plus BLUMOTION 560F | 566F

Веб-код  
DQHL6M



- Направляющие для деревянных ящиков с боковинами толщиной 17–19 мм
- Скрытые направляющие TANDEM полного выдвижения с интегрированным BLUMOTION для мягкого и бесшумного закрывания
- Можно использовать с электрической системой открывания SERVO-DRIVE
- Износостойкие пластиковые валики обеспечивают плавный ход
- Регулировка по высоте без инструмента с помощью замков
- Встроенная регулировка наклона фасада без инструмента
- Компенсация погрешности по ширине и глубине

Необходимое пространство



NL Номинальная длина

Информация для заказа

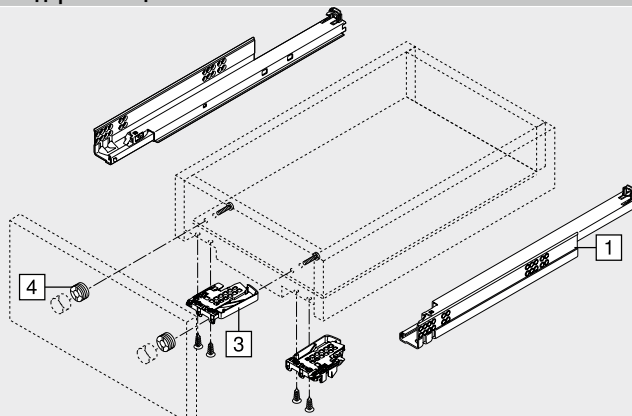
1	Направляющие, левая/правая	
Номинальная длина NL (мм)	Динамическая нагрузка (кг)	
	30	50
250	560F2500B	
270	560F2700B	
300	560F3000B	
350	560F3500B	
400	560F4000B	
450	560F4500B	566F4500B
500	560F5000B	566F5000B
550	560F5500B	566F5500B
600	560F6000B	566F6000B
650		566F6500B
700		566F7000B
750		566F7500B

3	Замок, левый/правый		
	Цвет	Материал	№ арт.
	Оранжевый	Пластмасса/цинк	T51.1700.04
Заказывать левый/правый			

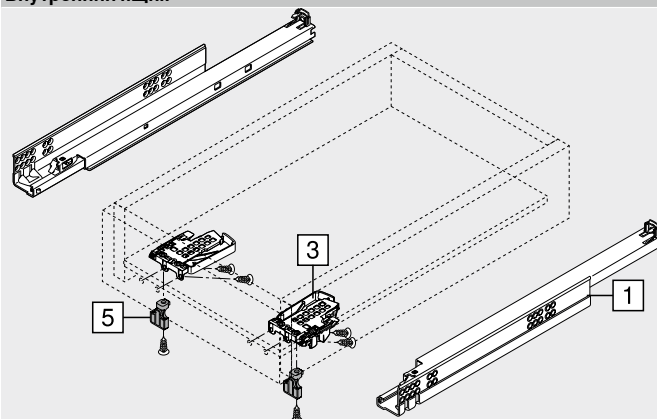
Принадлежности			
4	Фасадный эксцентрик		
	Цвет	Материал	№ арт.
	Нейтральный	Пластмасса	295.1000

5	POSISTOP		
	Цвет	Материал	№ арт.
	Темно-серый (RAL 7037)	Пластмасса	298.5500
Упор по глубине			

Стандартный ящик



Внутренний ящик



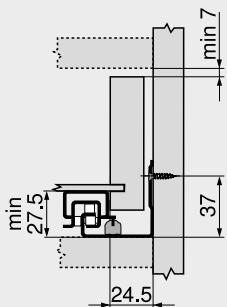


TANDEM plus BLUMOTION 560F | 566F

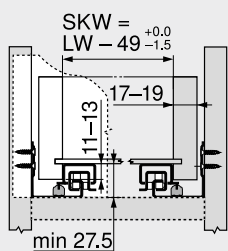
Веб-код  
DQHL6M

Проектирование

Необходимое пространство в корпусе

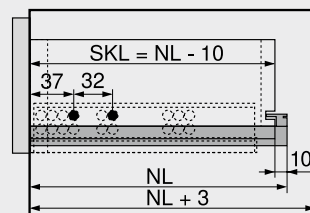


Стандартный ящик | внутренний ящик



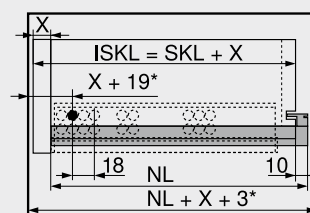
SKW Внутренняя ширина ящика  
LW Внутренняя ширина корпуса

Стандартный ящик



SKL Длина стандартного ящика  
NL Номинальная длина

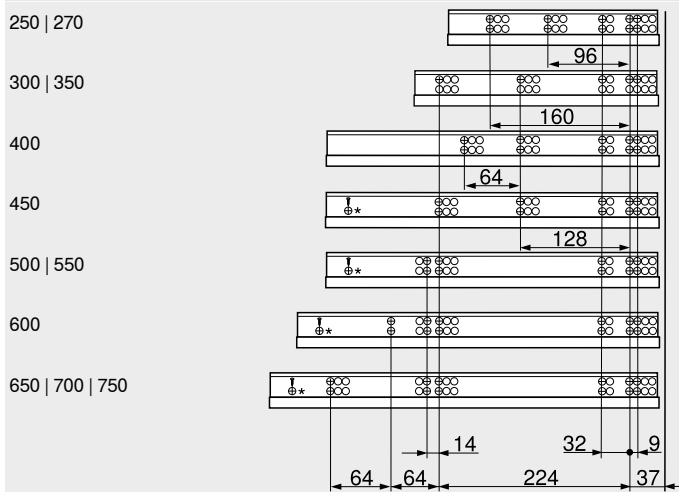
Внутренний ящик



ISKL Длина внутреннего ящика  
SKL Длина стандартного ящика  
NL Номинальная длина  
X Толщина фасада  
\* Дополнительно +2 мм с POSISTOP

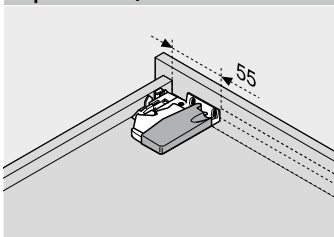
Позиции крепления – направляющие

Номинальная длина NL (мм)

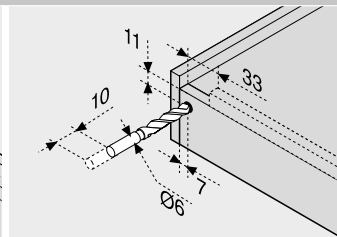


\* Позиция только для направляющей 566F (50 кг)

Обработка ящиков



Пользуйтесь шаблоном для сверления T65.1000.02



Пользуйтесь шаблоном для сверления T65.1000.02

Дополнительная информация

Обзор – TANDEM	409	TANDEM для 19 мм
Обзор – SERVO-DRIVE для MOVENTO   TANDEM	455	
CABLOXX	552	Короткая ссылка
Принадлежности	444	<a href="http://www.blum.com/i011">www.blum.com/i011</a>
Крепление направляющих	452	
Обзор – приспособления	561	
Доп. техническая информация	662	



Монтаж, демонтаж и регулировка

Короткая ссылка  
[www.blum.com/a420](http://www.blum.com/a420)



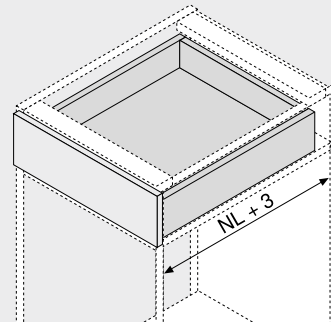
TANDEM plus 560F

Веб-код  
 DQHLYV



- Направляющие для деревянных ящиков с боковинами толщиной 17–19 мм
- Полное выдвижение скрытых направляющих TANDEM со встроенным механизмом самозакрывания BLUMATIC
- Можно использовать с механической системой открывания TIP-ON
- Износостойкие пластиковые валики обеспечивают плавный ход
- Регулировка по высоте без инструмента с помощью замков
- Встроенная регулировка наклона фасада без инструмента
- Компенсация погрешности по ширине и глубине

Необходимое пространство



NL Номинальная длина

Информация для заказа

1	Направляющие, левая/правая		
Номинальная длина NL (мм)	Динамическая нагрузка (кг)		
250	560F2500C		
270	560F2700C		
300	560F3000C		
350	560F3500C		
400	560F4000C		
450	560F4500C		
500	560F5000C		
550	560F5500C		
600	560F6000C		

Путь выталкивания при нагрузке или при соответствующей регулировке может варьироваться!

3	Замок, левый/правый		
	Цвет	Материал	№ арт.
	Оранжевый	Пластмасса/цинк	T51.1700.04

Заказывать левый/правый

Принадлежности			
4	Фасадный эксцентрик		
	Цвет	Материал	№ арт.
	Нейтральный	Пластмасса	295.1000

6a	TIP-ON, левый/правый		
	Динамическая нагрузка (кг)	№ арт.	
	30	T55.7150S	

Подходит только для TANDEM plus

6b	Шестерни синхронизатора TIP-ON		
	Цвет	Исполнение	№ арт.
	Темно-серый (RAL 7037)	Полукруглый	T55.000R

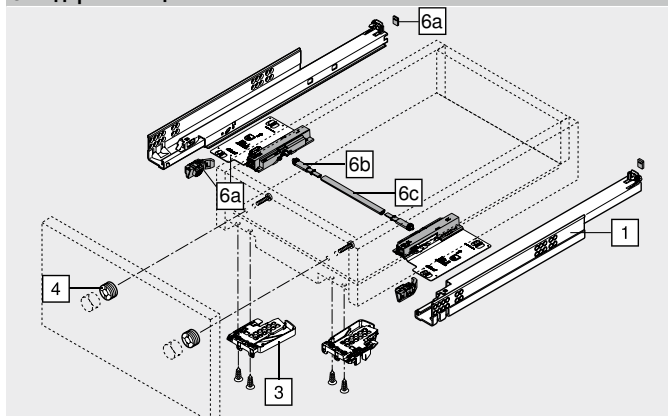
6c	Вал синхронизатора TIP-ON		
	Ширина корпуса KB (мм)	Исполнение	№ арт.
	До 1200	Полукруглый	T55.882W

Под раскрой  
 При ширине корпуса KB от 600 мм  
 Раскрой Внутр. ширина корпуса LW – 284 мм

Альтернатива для 6b   6c			
6d	Синхронизатор для TIP-ON, вал и шестерни в комплекте		
	Ширина корпуса KB (мм)	Исполнение	№ арт.
	До 1400	Круглый	T55.1089ZR

Под раскрой  
 Раскрой Внутр. ширина корпуса LW – 284 мм

Стандартный ящик

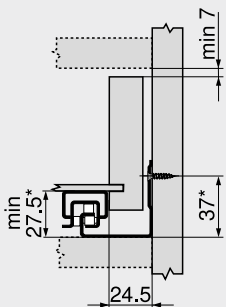


TANDEM plus 560F

Веб-код  
DQHLYV

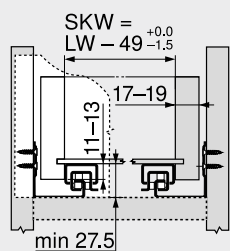
Проектирование

Необходимое пространство в корпусе



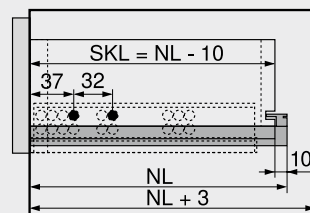
\* +1 мм с TIP-ON

Стандартный ящик | внутренний ящик



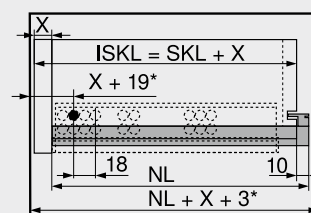
SKW Внутренняя ширина ящика  
LW Внутренняя ширина корпуса

Стандартный ящик



SKL Длина стандартного ящика  
NL Номинальная длина

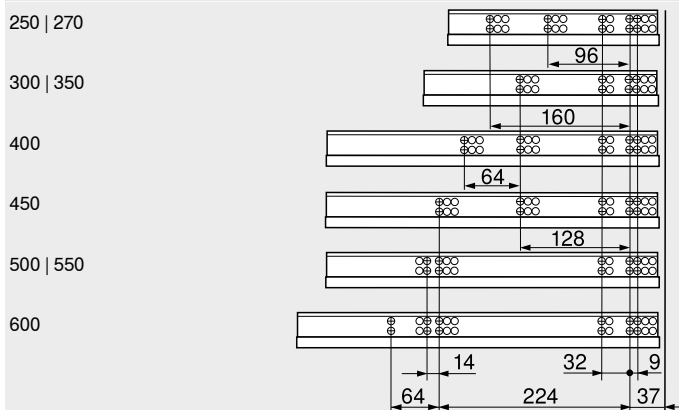
Внутренний ящик



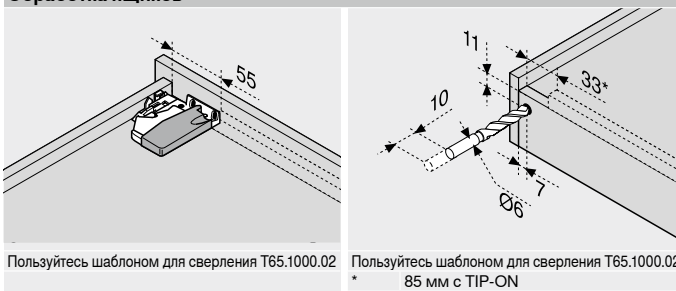
ISKL Длина внутреннего ящика  
SKL Длина стандартного ящика  
NL Номинальная длина  
X Толщина фасада  
\* Дополнительно +4 мм с TIP-ON

Позиции крепления – направляющие

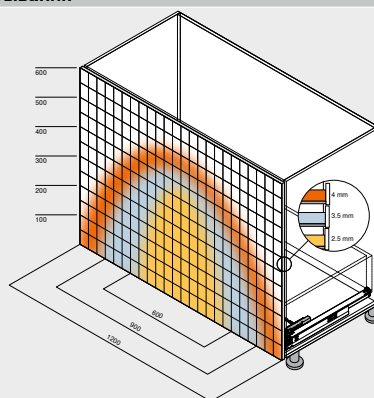
Номинальная длина NL (мм)



Обработка ящиков



Область срабатывания



Пример: 560F – 30 кг, номинальная длина NL 500 мм, 4-сторонний ящик, с синхронизатором

Дополнительная информация

Обзор – TANDEM	409	TANDEM для 19 мм
SABLOXX	552	
Принадлежности	444	
Крепление направляющих	452	Короткая ссылка
Обзор – приспособления	561	<a href="http://www.blum.com/i011">www.blum.com/i011</a>
Доп. техническая информация	662	



Монтаж, демонтаж и регулировка

Короткая ссылка  
[www.blum.com/a420](http://www.blum.com/a420)





- ▶ TANDEM
- ▶▶ TANDEM для 19 мм – монтаж на замки – частичное выдвижение

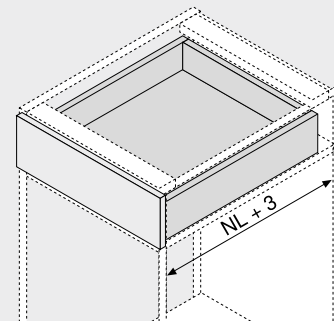
TANDEM BLUMOTION 550F

Веб-код  
DQHMLA



- Направляющие для деревянных ящиков с боковинами толщиной 17–19 мм
- Скрытые направляющие TANDEM частичного выдвижения с плавной остановкой при открытии и встроенной системой BLUMOTION для мягкого и бесшумного закрывания
- Можно использовать с электрической системой открывания SERVO-DRIVE
- Износостойкие пластиковые валики обеспечивают плавный ход
- Регулировка по высоте без инструмента с помощью замков
- Компенсация погрешности по ширине и глубине

Необходимое пространство



NL Номинальная длина

Информация для заказа

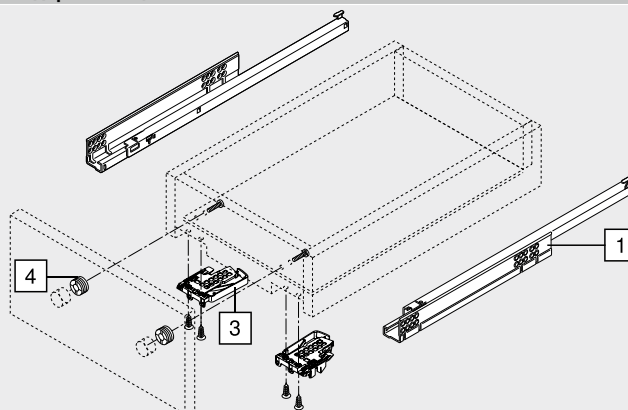
1	Направляющие, левая/правая		
Номинальная длина NL (мм)	Динамическая нагрузка (кг)		
30			
270	550F2700B		
300	550F3000B		
350	550F3500B		
400	550F4000B		
450	550F4500B		
500	550F5000B		
550	550F5500B		
600	550F6000B		
650	550F6500B		

3	Замок, левый/правый		
	Цвет	Материал	№ арт.
	Оранжевый	Пластмасса/цинк	T51.1700.04
Заказывать левый/правый			

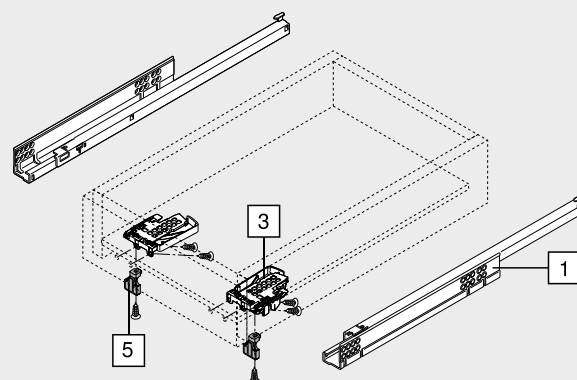
Принадлежности			
4	Фасадный эксцентрик		
	Цвет	Материал	№ арт.
	Нейтральный	Пластмасса	295.1000

5	POSISTOP		
	Цвет	Материал	№ арт.
	Темно-серый (RAL 7037)	Пластмасса	298.5500
Упор по глубине			

Стандартный ящик



Внутренний ящик

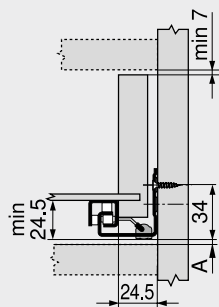


TANDEM BLUMOTION 550F

Веб-код  
DQHMLA

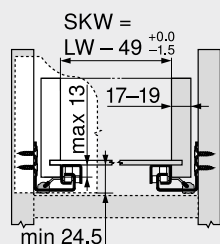
Проектирование

Необходимое пространство в корпусе



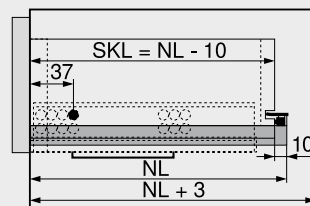
A Расстояние 3 мм для замены на полное выдвигание

Стандартный ящик | внутренний ящик



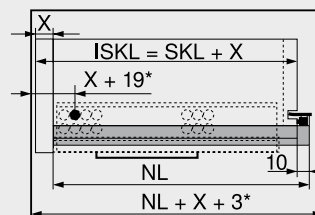
SKW Внутренняя ширина ящика  
LW Внутренняя ширина корпуса

Стандартный ящик



SKL Длина стандартного ящика  
NL Номинальная длина

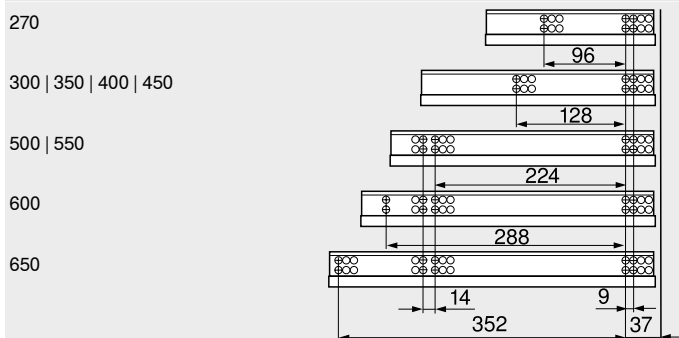
Внутренний ящик



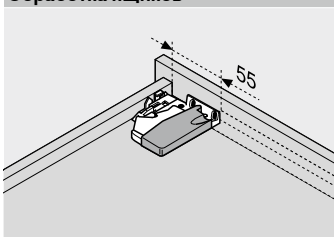
ISKL Длина внутреннего ящика  
SKL Длина стандартного ящика  
NL Номинальная длина  
X Толщина фасада  
\* Дополнительно +2 мм с POSISTOP

Позиции крепления – направляющие

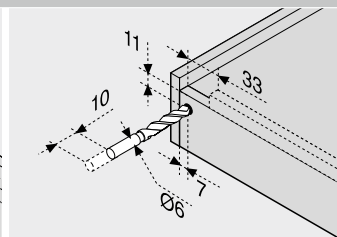
Номинальная длина NL (мм)



Обработка ящиков



Пользуйтесь шаблоном для сверления T65.1000.02



Пользуйтесь шаблоном для сверления T65.1000.02

Дополнительная информация

Обзор – TANDEM	409	TANDEM для 19 мм
Обзор – SERVO-DRIVE для MOVENTO   TANDEM	455	
CABLOXX	552	Короткая ссылка
Принадлежности	444	<a href="http://www.blum.com/i011">www.blum.com/i011</a>
Крепление направляющих	452	
Обзор – приспособления	561	
Доп. техническая информация	662	

409	TANDEM для 19 мм
455	
552	Короткая ссылка
444	<a href="http://www.blum.com/i011">www.blum.com/i011</a>



Монтаж, демонтаж и регулировка

Короткая ссылка  
[www.blum.com/a420](http://www.blum.com/a420)



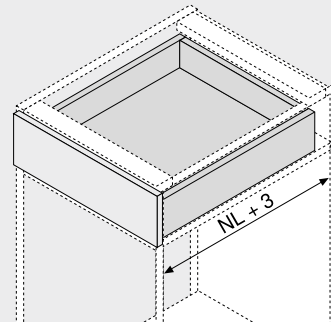
TANDEM 550F

Веб-код  
 DQNNAM



- Направляющие для деревянных ящиков с боковинами толщиной 17–19 мм
- Скрытые направляющие TANDEM частичного выдвижения с плавной остановкой при открывании и встроенным механизмом самозакрывания BLUMATIC
- Можно использовать с механической системой открывания TIP-ON
- Износостойкие пластиковые валики обеспечивают плавный ход
- Регулировка по высоте без инструмента с помощью замков
- Компенсация погрешности по ширине и глубине

Необходимое пространство



NL Номинальная длина

Информация для заказа

1	Направляющие, левая/правая		
Номинальная длина NL (мм)	Динамическая нагрузка (кг)		
30			
270	550F2700		
300	550F3000		
350	550F3500		
400	550F4000		
450	550F4500		
500	550F5000		
550	550F5500		
600	550F6000		
650	550F6500		

Путь выталкивания при нагрузке или при соответствующей регулировке может варьироваться!

3	Замок, левый/правый		
	Цвет	Материал	№ арт.
	Оранжевый	Пластмасса/цинк	T51.1700.04

Заказывать левый/правый

Принадлежности			
4	Фасадный эксцентрик		
	Цвет	Материал	№ арт.
	Нейтральный	Пластмасса	295.1000

6a	TIP-ON, левый/правый		
	Динамическая нагрузка (кг)	№ арт.	
	30	T55.1150S	

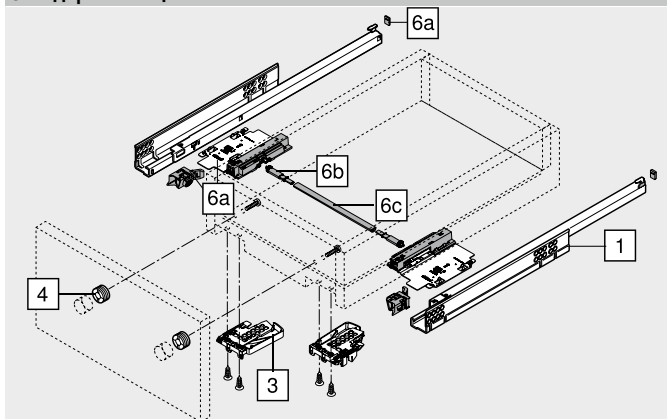
Подходит только для TANDEM

6b	Шестерни синхронизатора TIP-ON		
	Цвет	Исполнение	№ арт.
	Темно-серый (RAL 7037)	Полукруглый	T55.000R

6c	Вал синхронизатора TIP-ON		
	Ширина корпуса KB (мм)	Исполнение	№ арт.
	До 1200	Полукруглый	T55.882W

Под раскрой  
 При ширине корпуса KB от 600 мм  
 Раскрой                      Внутр. ширина корпуса LW – 284 мм

Стандартный ящик

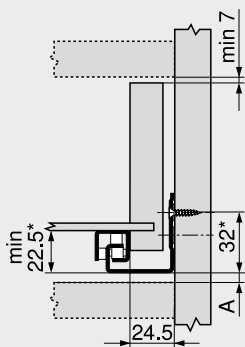


TANDEM 550F

Веб-код  
DQNNAM

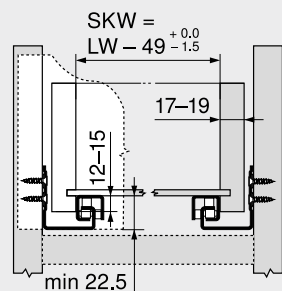
Проектирование

Необходимое пространство в корпусе



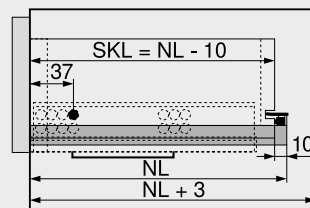
A Расстояние 5 мм для замены на полное выдвигание  
\* +1 мм с TIP-ON

Стандартный ящик | внутренний ящик



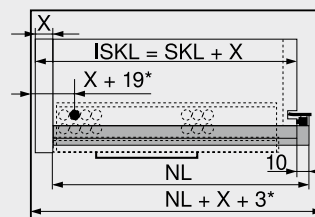
SKW Внутренняя ширина ящика  
LW Внутренняя ширина корпуса

Стандартный ящик



SKL Длина стандартного ящика  
NL Номинальная длина

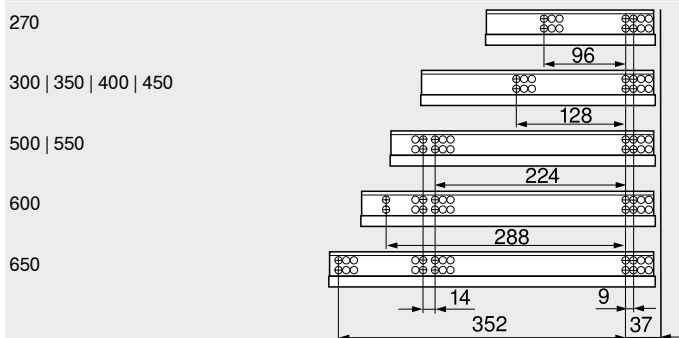
Внутренний ящик



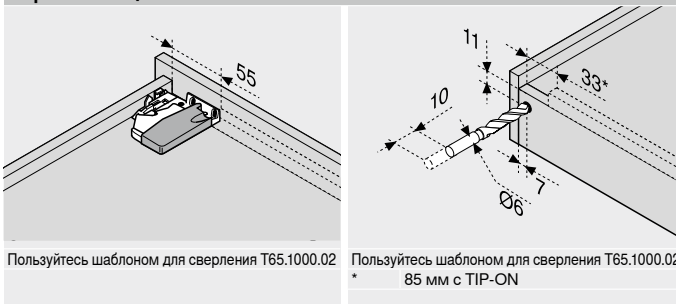
ISKL Длина внутреннего ящика  
SKL Длина стандартного ящика  
NL Номинальная длина  
X Толщина фасада  
\* Дополнительно +4 мм с TIP-ON

Позиции крепления – направляющие

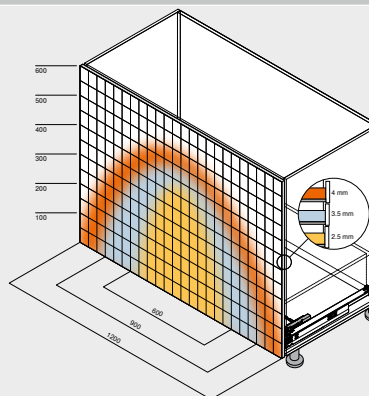
Номинальная длина NL (мм)



Обработка ящиков



Область срабатывания



Пример: 560F – 30 кг, номинальная длина NL 500 мм, 4-сторонний ящик, с синхронизатором

Дополнительная информация

Обзор – TANDEM	409	TANDEM для 19 мм
Принадлежности	444	
Крепление направляющих	452	
САВЛОХХ	552	Короткая ссылка
Обзор – приспособления	561	<a href="http://www.blum.com/i011">www.blum.com/i011</a>
Доп. техническая информация	662	



Монтаж, демонтаж и регулировка

Короткая ссылка  
[www.blum.com/a420](http://www.blum.com/a420)







- ▶ TANDEM
- ▶▶ TANDEM для 19 мм – монтаж на фиксаторы – полное выдвижение

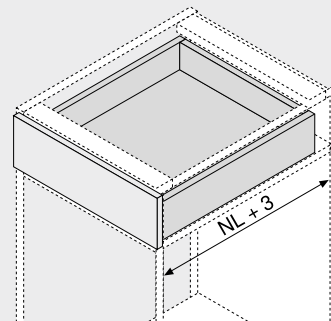
TANDEM plus BLUMOTION 561F

Веб-код  
DQHNZY



- Направляющие для деревянных ящиков с боковинами толщиной 17–19 мм
- Скрытые направляющие TANDEM полного выдвижения с интегрированным BLUMOTION для мягкого и бесшумного закрывания
- Можно использовать с электрической системой открывания SERVO-DRIVE
- Износостойкие пластиковые валики обеспечивают плавный ход
- В систему направляющих встроены блокировка от нежелательного снятия и регулировка по высоте
- Встроенная регулировка наклона фасада без инструмента

Необходимое пространство



NL Номинальная длина

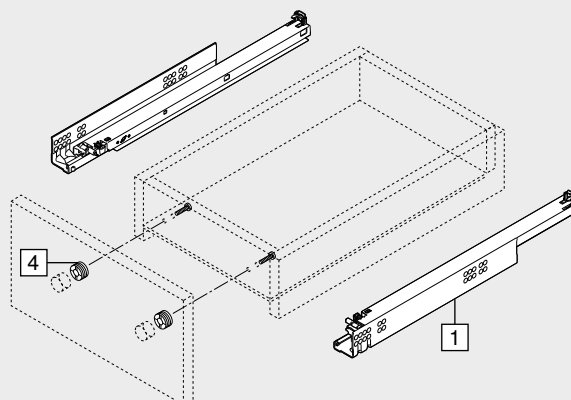
Информация для заказа

1	Направляющие, левая/правая	
Номинальная длина NL (мм)	Динамическая нагрузка (кг)	
30		
260		561F2601B
310		561F3101B
360		561F3601B
410		561F4101B
460		561F4601B
510		561F5101B
560		561F5601B

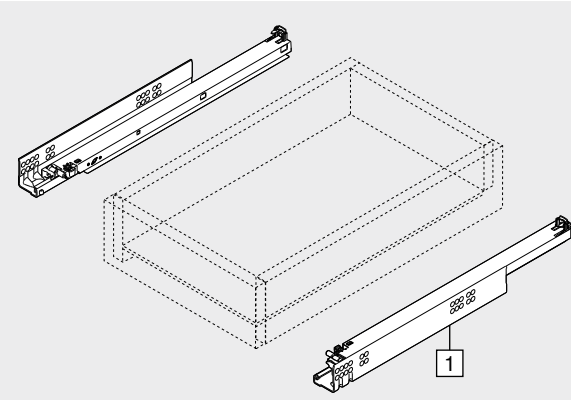
Принадлежности

4	Фасадный эксцентрик		
	Цвет	Материал	№ арт.
	Нейтральный	Пластмасса	295.1000

Стандартный ящик



Внутренний ящик

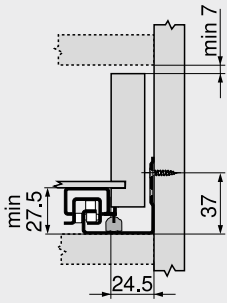


TANDEM plus BLUMOTION 561F

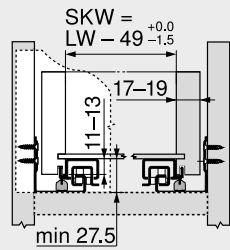
Веб-код  
DQHNYZ

Проектирование

Необходимое пространство в корпусе

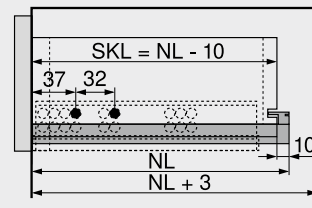


Стандартный ящик | внутренний ящик



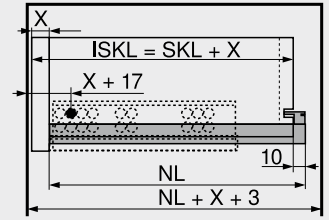
SKW Внутренняя ширина ящика  
LW Внутренняя ширина корпуса

Стандартный ящик



SKL Длина стандартного ящика  
NL Номинальная длина

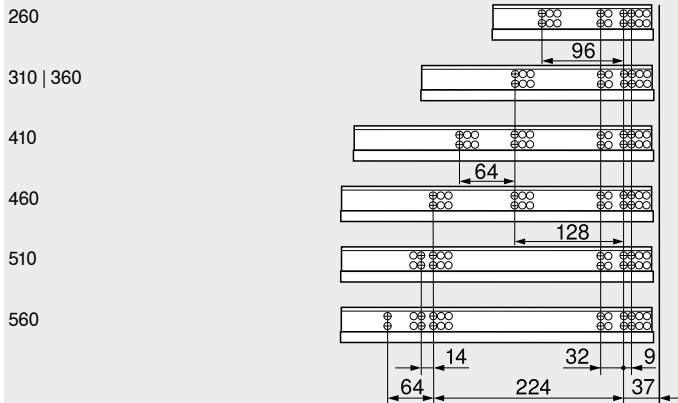
Внутренний ящик



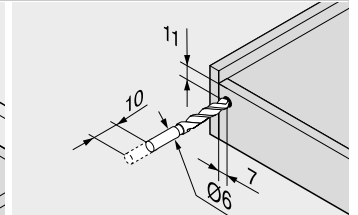
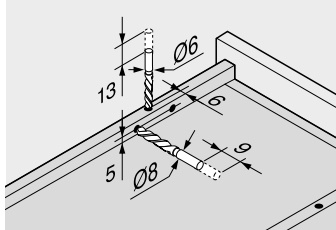
ISKL Длина внутреннего ящика  
SKL Длина стандартного ящика  
NL Номинальная длина  
X Толщина фасада

Позиции крепления – направляющие

Номинальная длина NL (мм)

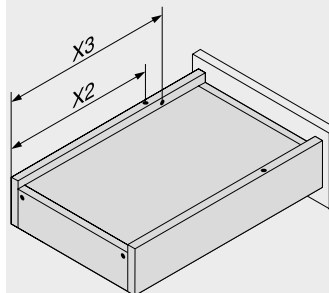


Обработка ящиков



Пользуйтесь шаблоном для сверления T65.1000.02

Обработка ящиков



Номинальная длина NL (мм)	Фиксатор	
	X2 (мм)	X3 (мм)
260	205	185
310	230	242
360	275	287
410	300	344
460	335	379
510	360	436
560	405	481

Дополнительная информация

Обзор – TANDEM	409	TANDEM для 19 мм
Обзор – SERVO-DRIVE для MOVENTO   TANDEM	455	
SABLOXX	552	Короткая ссылка
Принадлежности	444	<a href="http://www.blum.com/i011">www.blum.com/i011</a>
Крепление направляющих	452	
Обзор – приспособления	561	
Доп. техническая информация	662	



Монтаж, демонтаж и регулировка

Короткая ссылка  
[www.blum.com/a420](http://www.blum.com/a420)



- ▶ TANDEM
- ▶▶ TANDEM для 19 мм – монтаж на фиксаторы – полное выдвижение

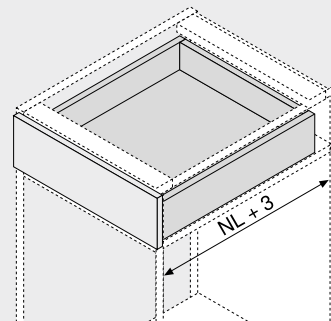
TANDEM plus 561F

Веб-код  
DQHOPA



- Направляющие для деревянных ящиков с боковинами толщиной 17–19 мм
- Полное выдвижение скрытых направляющих TANDEM со встроенным механизмом самозакрывания BLUMATIC
- Можно использовать с механической системой открывания TIP-ON
- Износостойкие пластиковые валики обеспечивают плавный ход
- В систему направляющих встроены блокировка от нежелательного снятия и регулировка по высоте
- Встроенная регулировка наклона фасада без инструмента

Необходимое пространство



NL Номинальная длина

Информация для заказа

1	Направляющие, левая/правая	
Номинальная длина NL (мм)	Динамическая нагрузка (кг)	
30		
260		561F2601C
310		561F3101C
360		561F3601C
410		561F4101C
460		561F4601C
510		561F5101C
560		561F5601C

Путь выталкивания при нагрузке или при соответствующей регулировке может варьироваться!

Принадлежности

4	Фасадный эксцентрик		
	Цвет	Материал	№ арт.
	Нейтральный	Пластмасса	295.1000

6a	TIP-ON, левый/правый		
	Динамическая нагрузка (кг)	№ арт.	
	30	T55.7150S	

Подходит только для TANDEM plus

6b	Шестерни синхронизатора TIP-ON		
	Цвет	Исполнение	№ арт.
	Темно-серый (RAL 7037)	Полукруглый	T55.000R

6c	Вал синхронизатора TIP-ON		
	Ширина корпуса KB (мм)	Исполнение	№ арт.
	До 1200	Полукруглый	T55.882W

Под раскрой

При ширине корпуса KB от 600 мм

Раскрой Внутр. ширина корпуса LW – 284 мм

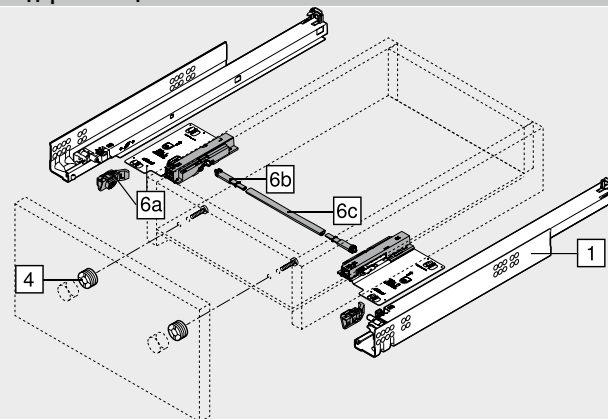
Альтернатива для 6b | 6c

6d	Синхронизатор для TIP-ON, вал и шестерни в комплекте		
	Ширина корпуса KB (мм)	Исполнение	№ арт.
	До 1400	Круглый	T55.1089ZR

Под раскрой

Раскрой Внутр. ширина корпуса LW – 284 мм

Стандартный ящик

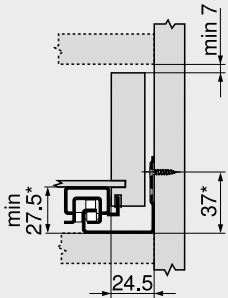


TANDEM plus 561F

Веб-код  
DQHOPA

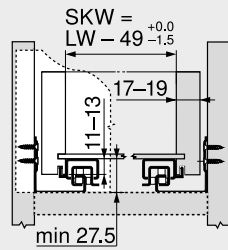
Проектирование

Необходимое пространство в корпусе



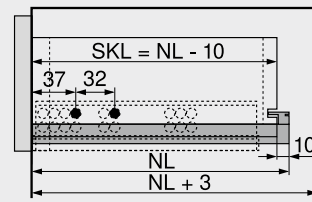
\* +1 мм с TIP-ON

Стандартный ящик | внутренний ящик



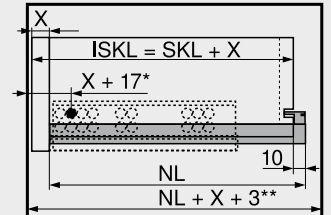
SKW Внутренняя ширина ящика  
LW Внутренняя ширина корпуса

Стандартный ящик



SKL Длина стандартного ящика  
NL Номинальная длина

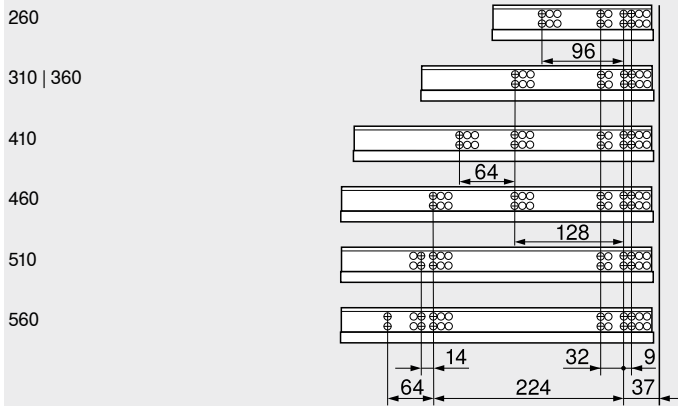
Внутренний ящик



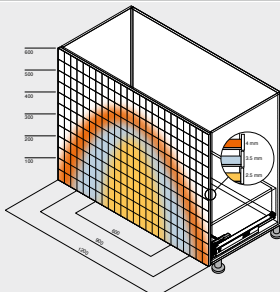
ISKL Длина внутреннего ящика  
SKL Длина стандартного ящика  
NL Номинальная длина  
X Толщина фасада  
\* Дополнительно +6 мм с TIP-ON  
\*\* Дополнительно +4 мм с TIP-ON

Позиции крепления – направляющие

Номинальная длина NL (мм)

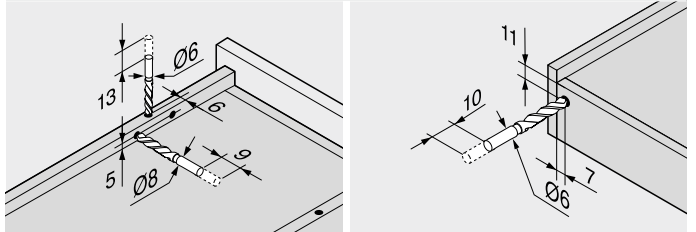


Область срабатывания



Пример: 560F – 30 kg, номинальная длина NL 500 мм, 4-сторонний ящик, с синхронизатором

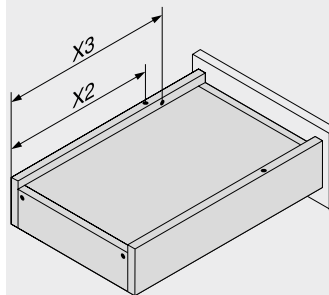
Обработка ящиков



Пользуйтесь шаблоном для сверления T65.1000.02

Обработка ящиков

Номинальная длина NL (мм)	Фиксатор		Блокировка от нежелательного сжатия
	X2 (мм)	X3 (мм)	
260	205	185	
310	230	242	
360	275	287	
410	300	344	
460	335	379	
510	360	436	
560	405	481	



Дополнительная информация

Обзор – TANDEM	409	TANDEM для 19 мм
SABLOXX	552	
Принадлежности	444	
Крепление направляющих	452	Короткая ссылка
Обзор – приспособления	561	<a href="http://www.blum.com/i011">www.blum.com/i011</a>
Доп. техническая информация	662	



Монтаж, демонтаж и регулировка

Короткая ссылка  
[www.blum.com/a420](http://www.blum.com/a420)





- ▶ TANDEM
- ▶▶ TANDEM для 19 мм – монтаж на фиксаторы – частичное выдвижение

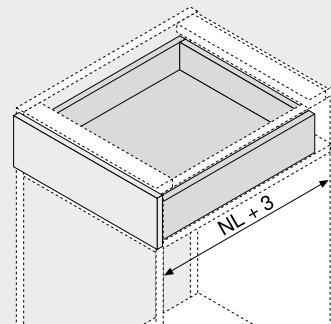
TANDEM BLUMOTION 551F

Веб-код  
DQHPEM



- Направляющие для деревянных ящиков с боковинами толщиной 17–19 мм
- Скрытые направляющие TANDEM частичного выдвижения с плавной остановкой при открывании и встроенной системой BLUMOTION для мягкого и бесшумного закрывания
- Можно использовать с электрической системой открывания SERVO-DRIVE
- Износостойкие пластиковые валики обеспечивают плавный ход
- В систему направляющих встроены блокировка от нежелательного снятия и регулировка по высоте

Необходимое пространство



NL Номинальная длина

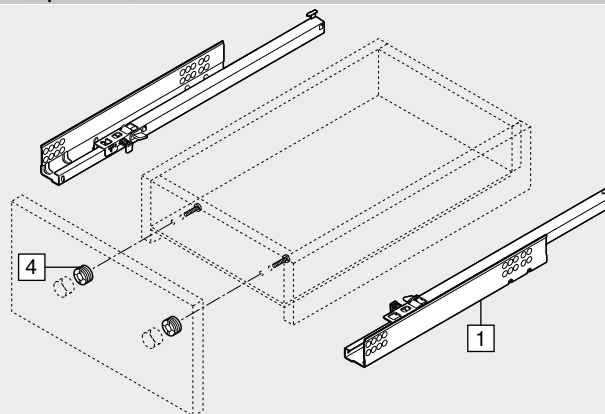
Информация для заказа

1	Направляющие, левая/правая		
Номинальная длина NL (мм)	Динамическая нагрузка (кг)		
30			
260	25	551F2601B	
310	25	551F3101B	
360	25	551F3601B	
410	25	551F4101B	
460	25	551F4601B	
510	25	551F5101B	
560	25	551F5601B	

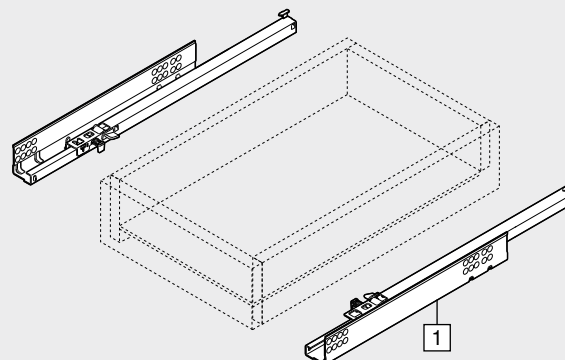
Принадлежности

4	Фасадный эксцентрик		
	Цвет	Материал	№ арт.
	Нейтральный	Пластмасса	295.1000

Стандартный ящик



Внутренний ящик

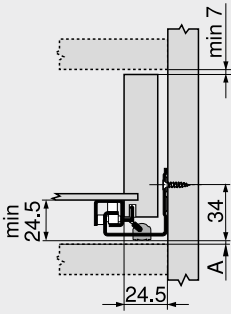


TANDEM BLUMOTION 551F

Веб-код  
DQHPEM

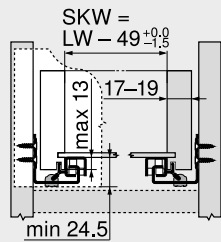
Проектирование

Необходимое пространство в корпусе



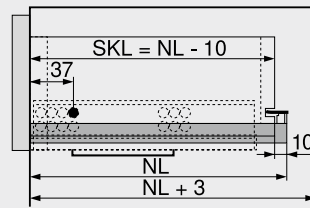
A Расстояние 3 мм для замены на полное выдвигание

Стандартный ящик | внутренний ящик



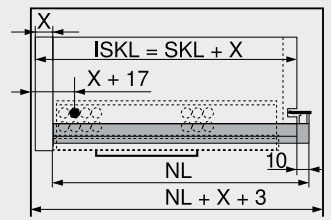
SKW Внутренняя ширина ящика  
LW Внутренняя ширина корпуса

Стандартный ящик



SKL Длина стандартного ящика  
NL Номинальная длина

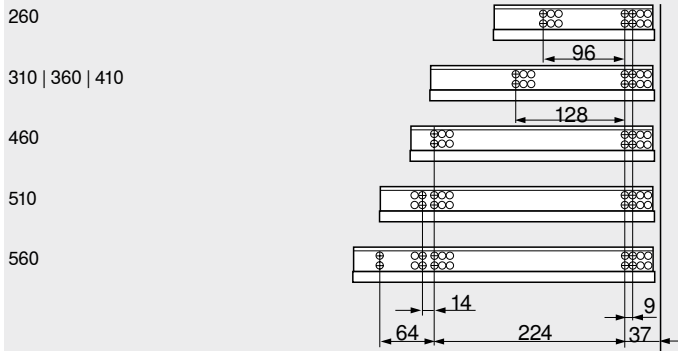
Внутренний ящик



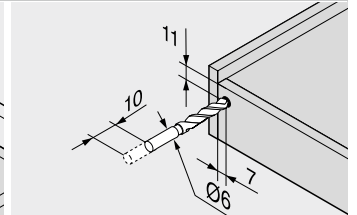
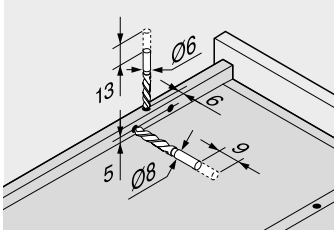
ISKL Длина внутреннего ящика  
SKL Длина стандартного ящика  
NL Номинальная длина  
X Толщина фасада

Позиции крепления – направляющие

Номинальная длина NL (мм)

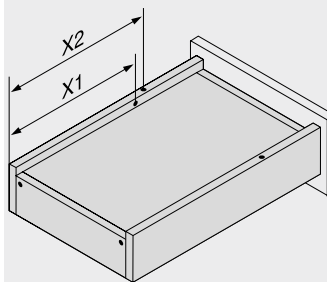


Обработка ящиков



Пользуйтесь шаблоном для сверления T65.1000.02

Обработка ящиков



Номинальная длина NL (мм)	Фиксатор	
	X2 (мм)	X1 (мм)
260	205	185
310	230	210
360	275	255
410	300	280
460	335	315
510	360	340
560	405	385

Дополнительная информация

Обзор – TANDEM	409	TANDEM для 19 мм
Обзор – SERVO-DRIVE для MOVENTO   TANDEM	455	
SABLOXX	552	Короткая ссылка
Принадлежности	444	<a href="http://www.blum.com/i011">www.blum.com/i011</a>
Крепление направляющих	452	
Обзор – приспособления	561	
Доп. техническая информация	662	



Монтаж, демонтаж и регулировка

Короткая ссылка  
[www.blum.com/a420](http://www.blum.com/a420)



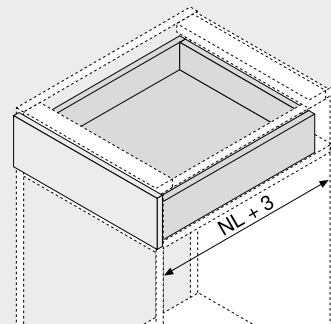
TANDEM 551F

Веб-код  
 DQHQ3Y



- Направляющие для деревянных ящиков с боковинами толщиной 17–19 мм
- Скрытые направляющие TANDEM частичного выдвижения с плавной остановкой при открывании и встроенным механизмом самозакрывания BLUMATIC
- Можно использовать с механической системой открывания TIP-ON
- Износостойкие пластиковые валики обеспечивают плавный ход
- В систему направляющих встроены блокировка от нежелательного снятия и регулировка по высоте

Необходимое пространство



NL Номинальная длина

Информация для заказа

1	Направляющие, левая/правая		
Номинальная длина NL (мм)	Динамическая нагрузка (кг)		
30			
260		551F2601	
310		551F3101	
360		551F3601	
410		551F4101	
460		551F4601	
510		551F5101	
560		551F5601	

Путь выталкивания при нагрузке или при соответствующей регулировке может варьироваться!

Принадлежности

4	Фасадный эксцентрик		
	Цвет	Материал	№ арт.
	Нейтральный	Пластмасса	295.1000

6a	TIP-ON, левый/правый		
	Динамическая нагрузка (кг)	№ арт.	
	30	T55.3150S	

Подходит только для TANDEM

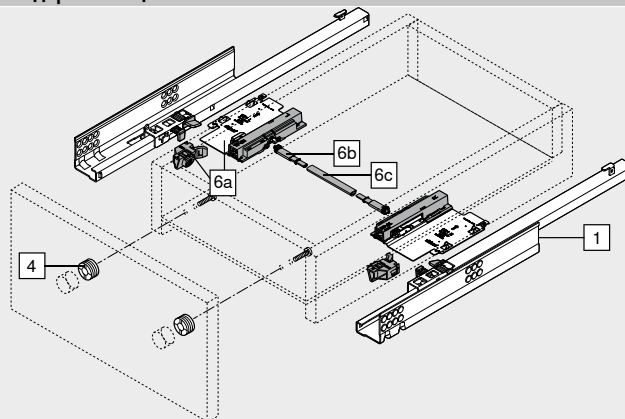
6b	Шестерни синхронизатора TIP-ON		
	Цвет	Исполнение	№ арт.
	Темно-серый (RAL 7037)	Полукруглый	T55.000R

6c	Вал синхронизатора TIP-ON		
	Ширина корпуса KB (мм)	Исполнение	№ арт.
	До 1200	Полукруглый	T55.882W

Под раскрой  
 При ширине корпуса KB от 600 мм

Раскрой Внутр. ширина корпуса LW – 284 мм

Стандартный ящик



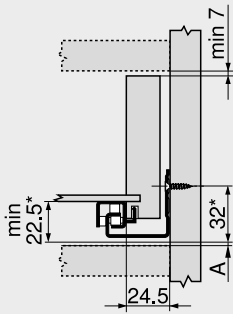


TANDEM 551F

Веб-код  
DQH3Y

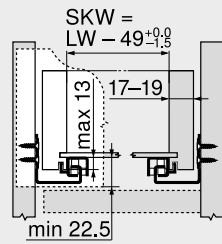
Проектирование

Необходимое пространство в корпусе



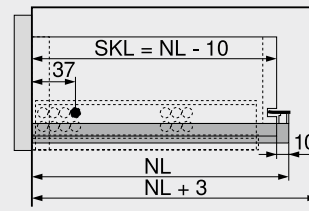
A Расстояние 5 мм для замены на полное выдвижение  
\* +1 мм с TIP-ON

Стандартный ящик | внутренний ящик



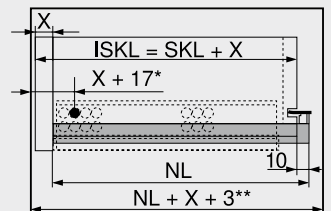
SKW Внутренняя ширина ящика  
LW Внутренняя ширина корпуса

Стандартный ящик



SKL Длина стандартного ящика  
NL Номинальная длина

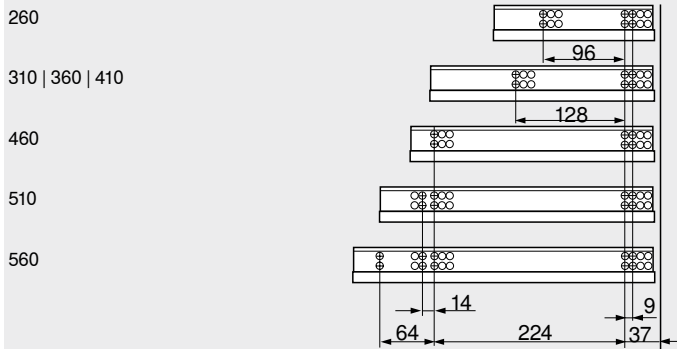
Внутренний ящик



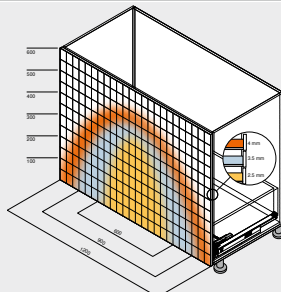
ISKL Длина внутреннего ящика  
SKL Длина стандартного ящика  
NL Номинальная длина  
X Толщина фасада  
\* Дополнительно +6 мм с TIP-ON  
\*\* Дополнительно +4 мм с TIP-ON

Позиции крепления – направляющие

Номинальная длина NL (мм)

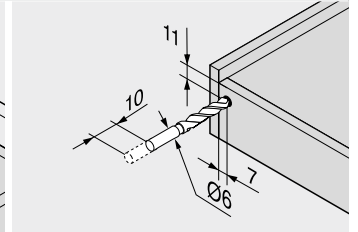
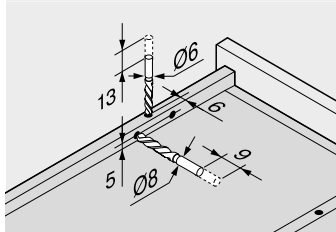


Область срабатывания



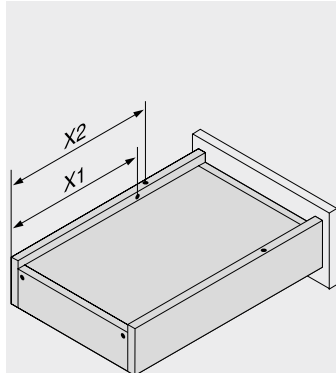
Пример: 560F – 30 kg, номинальная длина NL 500 мм, 4-сторонний ящик, с синхронизатором

Обработка ящиков



Пользуйтесь шаблоном для сверления T65.1000.02

Обработка ящиков



Номинальная длина NL (мм)	Фиксатор	
	X2 (мм)	X1 (мм)
260	205	185
310	230	210
360	275	255
410	300	280
460	335	315
510	360	340
560	405	385

Дополнительная информация

Обзор – TANDEM	409	TANDEM для 19 мм
SABLOXX	552	
Принадлежности	444	
Крепление направляющих	452	Короткая ссылка
Обзор – приспособления	561	<a href="http://www.blum.com/i011">www.blum.com/i011</a>
Доп. техническая информация	662	



Монтаж, демонтаж и регулировка

Короткая ссылка  
[www.blum.com/a420](http://www.blum.com/a420)



Фиксатор выдвижной полки



- Можно использовать с направляющими **TANDEM** полного выдвижения
- Нельзя использовать с направляющими TANDEM частичного выдвижения
- Можно использовать с **BLUMOTION** и **TIP-ON**
- Двухсторонняя фиксация
- Надежная фиксация
- Фиксатор выдвижной полки благодаря синхронизатору можно разблокировать с одной стороны
- Простой монтаж – изделия служат шаблонами
- Крепление направляющих на привычные позиции
- Макс. ширина корпуса KB 1200 мм

Необходимое пространство



NL Номинальная длина

Информация для заказа

12	Фиксатор выдвижной полки			
	Направляющие	Обозначение	Цвет	№ арт.
	TANDEM	560H   566H   561H	Орион серый матовый	295H5700
	TANDEM для 19 мм	560F   566F   561F	Орион серый матовый	295F5700

Комплектация:

12a	2 x Фиксатор
	Возможно только крепление саморезами
12b	2 x Блокировочный элемент
	Возможно крепление с помощью саморезов и евроинтов
-	1 x Инструкция по монтажу

12c	Вал синхронизатора		
	Исполнение	Материал	№ арт.
	Круглый	Алюминий	ZST.1089W

Фиксатор выдвижной полки благодаря синхронизатору можно разблокировать с одной стороны

Раскрой	
TANDEM	Внутр. ширина корпуса LW – 87 мм ± 1 мм
TANDEM для 19 мм	Внутр. ширина корпуса LW – 94 мм ± 1 мм

Альтернатива для 12c

12c	Вал синхронизатора		
	Исполнение	Длина (мм)	№ арт.
	Круглый	1160	ZST.1160W

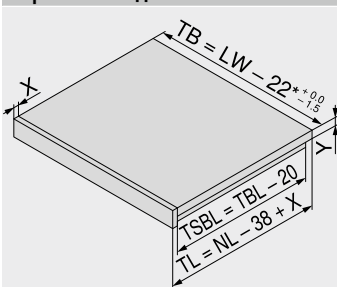
Фиксатор выдвижной полки благодаря синхронизатору можно разблокировать с одной стороны

Принадлежности

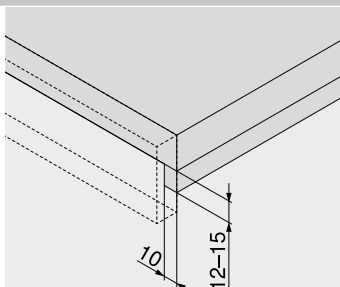
-	Саморезы		
	Ø мм	Длина (мм)	№ арт.
	3.5	15	609.1500
-	Евроинты		
	Ø мм	Длина (мм)	№ арт.
	6	14.5	661.1450.HG

Проектирование

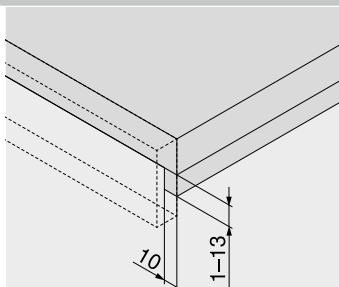
Обработка выдвижной полки



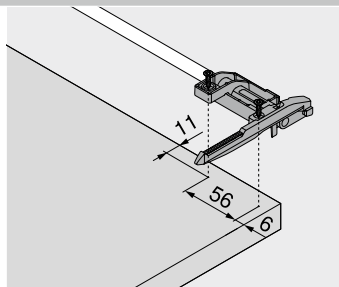
NL	Номинальная длина
LW	Внутренняя ширина корпуса
TB	Ширина выдвижной полки
TL	Длина полки
TBL	Длина выдвижной полки
TSBL	Длина борта выдвижной полки
X	Толщина передней панели выдвижной полки
Y	Толщина выдвижной полки
*	29 мм с TANDEM 19 мм



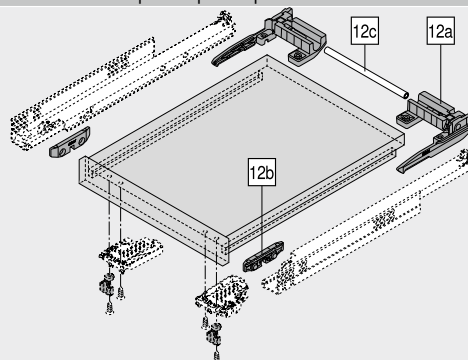
Монтаж на замки – 560H | 566H | 560F | 566F



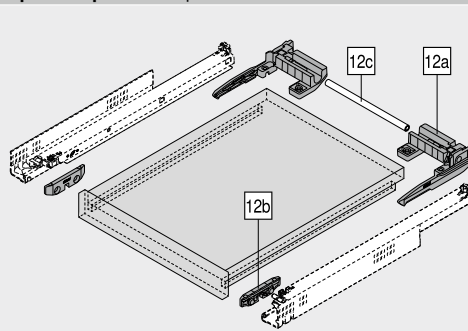
Монтаж на фиксаторы – 561H | 561F



Монтаж на замки – 560H | 566H | 560F | 566F



Монтаж на фиксаторы – 561H | 561F

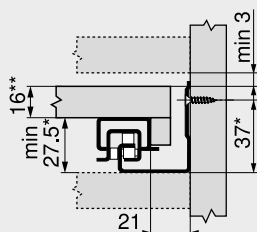


### Фиксатор выдвижной полки

#### Проектирование

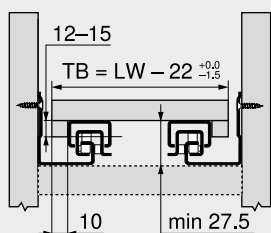
#### TANDEM 560H | 566H

#### Необходимое пространство в корпусе



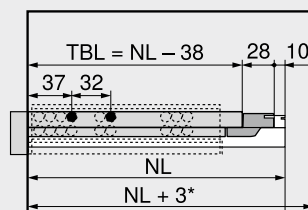
\* +3 мм с боковым стабилизатором или +1 мм с TIP-ON  
\*\* Мин. 25 мм при установке в модуль под полку

#### Выдвижная полка



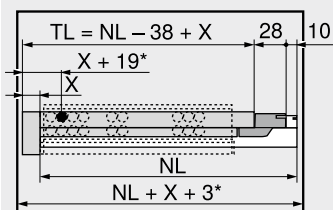
TB Ширина выдвижной полки  
LW Внутренняя ширина корпуса

#### Выдвижная полка



TBL Длина выдвижной полки  
NL Номинальная длина  
\* Дополнительно +12 мм с боковым стабилизатором

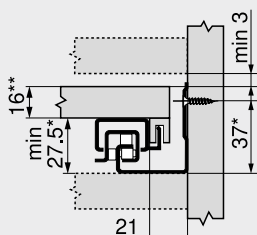
#### Выдвижная полка, вкладная



TL Длина полки  
NL Номинальная длина  
X Толщина передней панели выдвижной полки  
\* Дополнительно +2 мм с POSISTOP или дополнительно +4 мм с TIP-ON

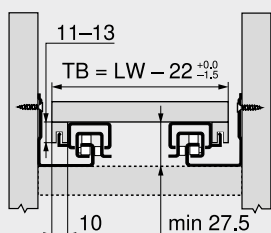
#### TANDEM 561H

#### Необходимое пространство в корпусе



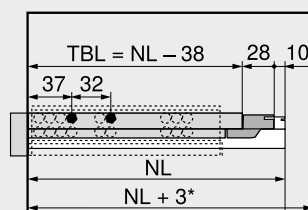
\* +3 мм с боковым стабилизатором или +1 мм с TIP-ON  
\*\* Мин. 25 мм при установке в модуль под полку

#### Выдвижная полка



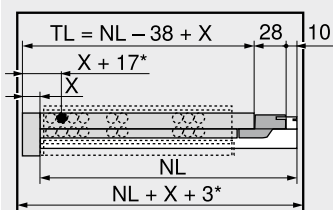
TB Ширина выдвижной полки  
LW Внутренняя ширина корпуса

#### Выдвижная полка



TBL Длина выдвижной полки  
NL Номинальная длина  
\* Дополнительно +12 мм с боковым стабилизатором

#### Выдвижная полка, вкладная



TL Длина полки  
NL Номинальная длина  
X Толщина передней панели выдвижной полки  
\* Дополнительно +4 мм с TIP-ON

#### Дополнительная информация

Обзор – TANDEM

409

Фиксатор выдвижной полки

Крепление направляющих

452

Обзор – приспособления

561

Доп. техническая информация

662

Короткая ссылка

[www.blum.com/i010](http://www.blum.com/i010)



Монтаж, демонтаж и регулировка

Короткая ссылка

[www.blum.com/a420](http://www.blum.com/a420)

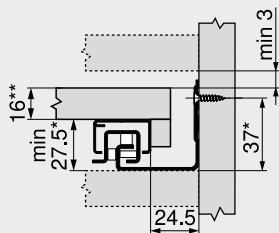


Фиксатор выдвижной полки

Проектирование

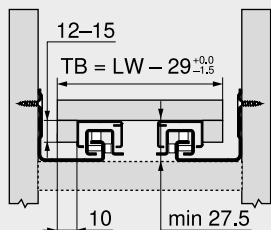
TANDEM 560F | 566F

Необходимое пространство в корпусе



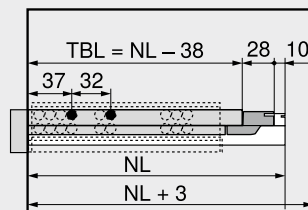
\* +1 мм с TIP-ON  
\*\* Мин. 25 мм при установке в модуль под полку

Выдвижная полка



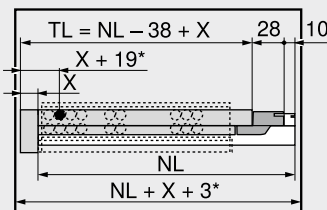
TB Ширина выдвижной полки  
LW Внутренняя ширина корпуса

Выдвижная полка



TBL Длина выдвижной полки  
NL Номинальная длина

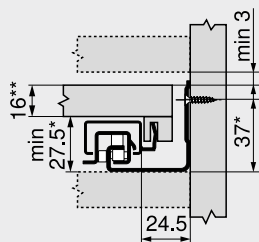
Выдвижная полка, вкладная



TL Длина полки  
NL Номинальная длина  
X Толщина передней панели выдвижной полки  
\* Дополнительно +2 мм с POSISTOP или дополнительно +4 мм с TIP-ON

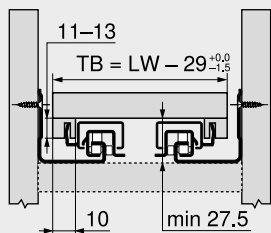
TANDEM 561F

Необходимое пространство в корпусе



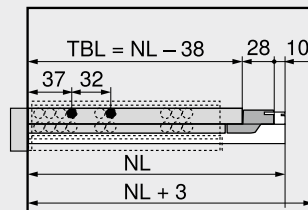
\* +1 мм с TIP-ON  
\*\* Мин. 25 мм при установке в модуль под полку

Выдвижная полка



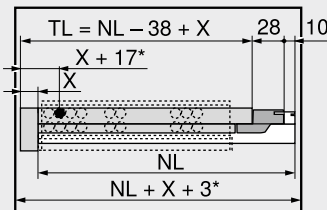
TB Ширина выдвижной полки  
LW Внутренняя ширина корпуса

Выдвижная полка



TBL Длина выдвижной полки  
NL Номинальная длина

Выдвижная полка, вкладная



TL Длина полки  
NL Номинальная длина  
X Толщина передней панели выдвижной полки  
\* Дополнительно +4 мм с TIP-ON

Дополнительная информация

Обзор – TANDEM	409	Фиксатор выдвижной полки
Крепление направляющих	452	
Обзор – приспособления	561	
Доп. техническая информация	662	Короткая ссылка <a href="http://www.blum.com/i010">www.blum.com/i010</a>

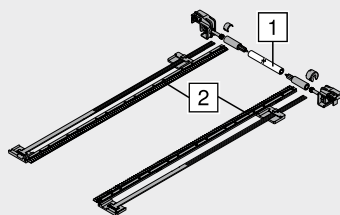


Монтаж, демонтаж и регулировка

Короткая ссылка  
[www.blum.com/a420](http://www.blum.com/a420)



### Комплект бокового стабилизатора для ящиков полного выдвижения



- Под раскрой
- Для ширины корпуса KB до 1400 мм
- Подходит для:  
TANDEM plus BLUMOTION 560H | 566H | 561H
- Невозможно использовать с TIP-ON
- Цвет: темно-серый (RAL 7037)
- Материал: пластмасса

#### Информация для заказа

Номинальная длина NL (мм)	№ арт.
До 410	ZST.410TV
До 600	ZST.600TV
До 750	ZST.750TV

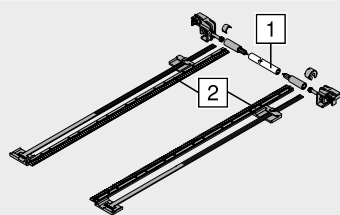
#### Раскрой

- Внутр. ширина корпуса LW – 254 мм
- Номинальная длина NL + 12 мм

#### Проектирование

Необходимое пространство в корпусе	Стандартный ящик	Необходимое пространство в корпусе	Выдвижная полка
* +3 мм с боковым стабилизатором	SKL Длина стандартного ящика NL Номинальная длина * Дополнительно +12 мм с боковым стабилизатором	Фиксатор выдвижной полки * +3 мм с боковым стабилизатором ** Мин. 25 мм при установке в модуль под полку	Фиксатор выдвижной полки TBL Длина выдвижной полки NL Номинальная длина * Дополнительно +12 мм с боковым стабилизатором

### Комплект бокового стабилизатора для ящиков частичного выдвижения



- Под раскрой
- Для ширины корпуса KB до 1400 мм
- Подходит для:  
TANDEM BLUMOTION 550H | 551H
- Невозможно использовать с TIP-ON
- Цвет: темно-серый (RAL 7037)
- Материал: пластмасса

#### Информация для заказа

Номинальная длина NL (мм)	№ арт.
До 400	ZST.410TT
До 650	ZST.650TT

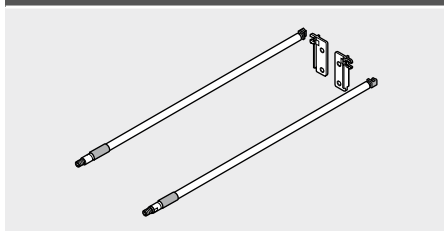
#### Раскрой

- Внутр. ширина корпуса LW – 222 мм
- Номинальная длина NL + 12 мм

#### Проектирование

Необходимое пространство в корпусе	Стандартный ящик
A Расстояние 3 мм для замены на полное выдвижение * +3 мм с боковым стабилизатором	SKL Длина стандартного ящика NL Номинальная длина * Дополнительно +12 мм с боковым стабилизатором

Продольный релинг с держателем релинга



- Цвет: хромированный
- Материал: алюминий

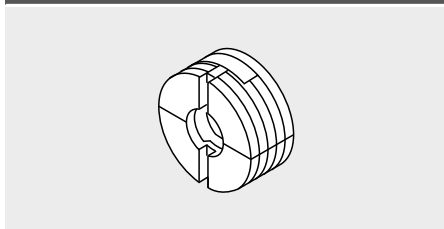
Информация для заказа

NL (мм)	№ арт.	NL (мм)	№ арт.
400	ZRE.363A.ID	550	ZRE.513A.ID
450	ZRE.413A.ID	580	ZRE.543A.ID
480	ZRE.443A.ID	600	ZRE.563A.ID
500	ZRE.463A.ID	650	ZRE.613A.ID
520	ZRE.483A.ID		
NL	Номинальная длина		

Проектирование

Необходимое пространство в корпусе	Установочные размеры – задняя стенка	Необходимое пространство в корпусе	Установочные размеры – задняя стенка
560H   566H   561H   550H   551H * +1 мм с TIP-ON	560H   566H   561H   550H   551H * +1 мм с TIP-ON	560F   566F   561F   550F   551F * +1 мм с TIP-ON	560F   566F   561F   550F   551F * +1 мм с TIP-ON

Фасадный эксцентрик



- С предустановленной гайкой из стали
- Для четырехстороннего ящика
- Регулировка фасада в двух плоскостях (±2 мм)
- Цвет: нейтральный
- Материал: пластмасса

Информация для заказа

Обозначение	№ арт.
Фасадный эксцентрик	295.1000

Проектирование

Матрица для MINIPRESS MZM.0095

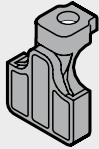
Монтаж

Монтаж, демонтаж и регулировка

Короткая ссылка  
[www.blum.com/a420](http://www.blum.com/a420)



## POSISTOP



- Упор по глубине
- Подходит для:
  - TANDEM plus BLUMOTION 560H | 566H | 560F | 566F
  - TANDEM BLUMOTION 550H | 550F
- Используется только для вкладных конструкций
- Цвет: темно-серый (RAL 7037)
- Материал: пластмасса

### Информация для заказа

Обозначение	№ арт.
POSISTOP	298.5500

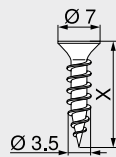
### Монтаж, демонтаж и регулировка



Короткая ссылка  
[www.blum.com/a420](http://www.blum.com/a420)

## Саморезы

Ø 3.5 мм



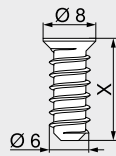
- Ø 3.5 мм
- Цвет: никелированный
- Материал: сталь

### Информация для заказа

X (мм)	№ арт.
15.0	609.1500
17.0	609.1700

## Евровинты

Ø 6.0 мм



- Ø 6 мм
- Диаметр сверления Ø 5 мм
- Цвет: никелированный
- Материал: сталь

### Информация для заказа

X (мм)	№ арт.
10.0	661.1000.HG
11.5	661.1150.HG
13.0	661.1300.HG
14.5	661.1450.HG
20.0	661.2000.HG

## Центровочное сверло

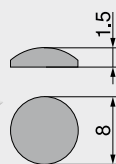
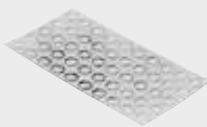


- Ø 2.7 мм, длина сверла 70 мм
- Для предварительного сверления под саморезы Ø 3.5 мм
- Глубина сверления до 8 мм
- Материал: закаленная сталь

### Информация для заказа

Обозначение	№ арт.
Центровочное сверло	M01.ZZ03.01
Запасное сверло	M01.ZZB3

## Самоклеящийся амортизатор

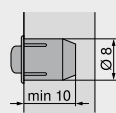


- Для смягчения удара
- Цвет: нейтральный
- Материал: пластмасса

### Информация для заказа

Обозначение	№ арт.
Самоклеящийся амортизатор	993.710

## Врезной амортизатор



- Для смягчения удара
- Зазор между фасадом и корпусом 2 мм
- Состоит из двух частей
- Цвет: серый (RAL 9006)
- Материал: пластмасса

### Информация для заказа

Обозначение	№ арт.
Врезной амортизатор	993.706



### Крестовая отвертка



- Крест, размер PZ2
- Длина без рукоятки 100 мм
- Длина отвертки 200 мм
- Ручка оранжевого цвета с логотипом "Blum"
- Цвет: черный/оранжевый
- Материал: пластмасса/сталь

#### Информация для заказа

Обозначение	№ арт.
Крестовая отвертка	303.756.1

### Шлицевая отвертка



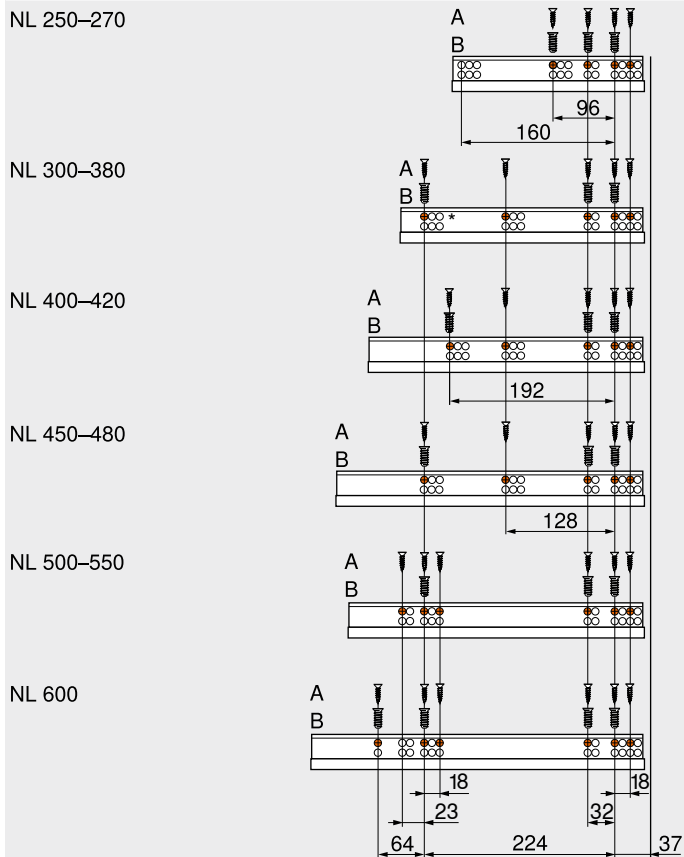
- Шлиц, размер 1.0 x 5.5 мм
- Длина без рукоятки 125 мм
- Длина отвертки 225 мм
- Ручка оранжевого цвета с логотипом "Blum"
- Цвет: черный/оранжевый
- Материал: пластмасса/сталь

#### Информация для заказа

Обозначение	№ арт.
Шлицевая отвертка	314.928.1

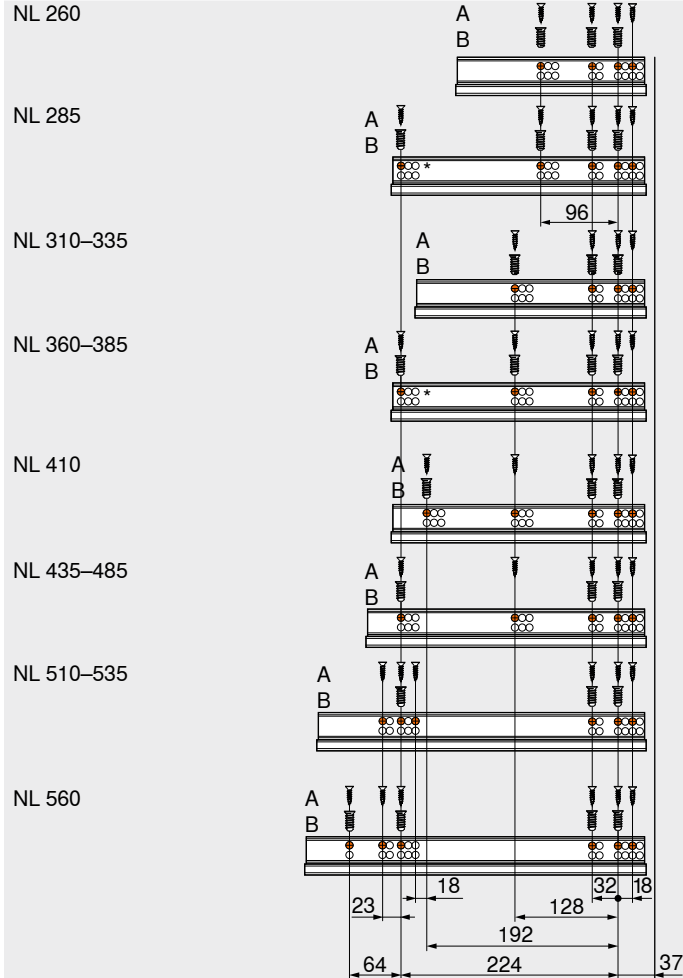


Направляющие 560H | 560F – 30 кг



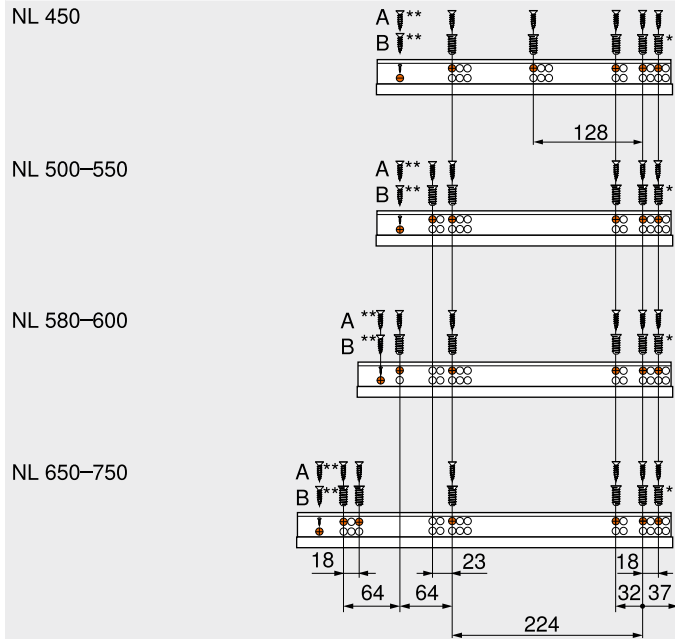
NL Номинальная длина  
A Саморез Ø 4 x 15 мм  
B Евровинт, № арт. 661.1450.HG  
\* BLUMOTION

Направляющие 561H | 561F – 30 кг



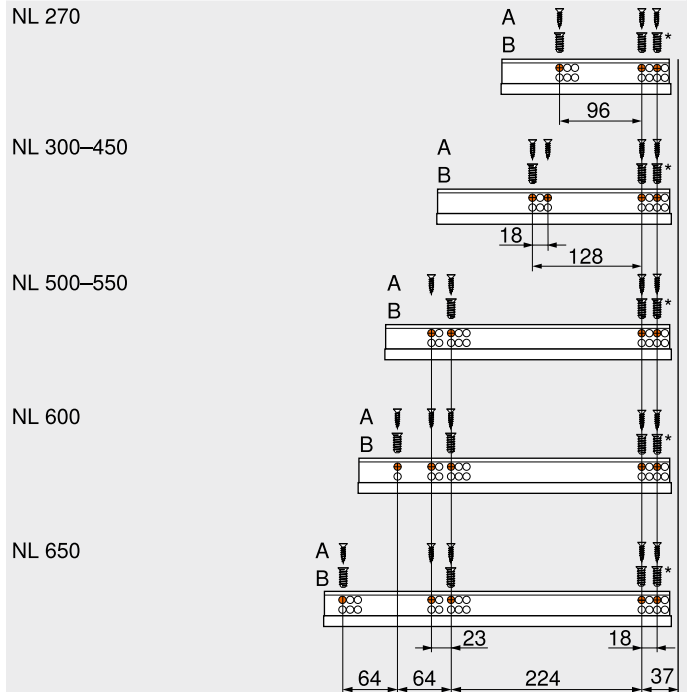
NL Номинальная длина  
A Саморез Ø 4 x 15 мм  
B Евровинт, № арт. 661.1450.HG  
\* BLUMOTION

Направляющие 566H | 566F – 50 кг



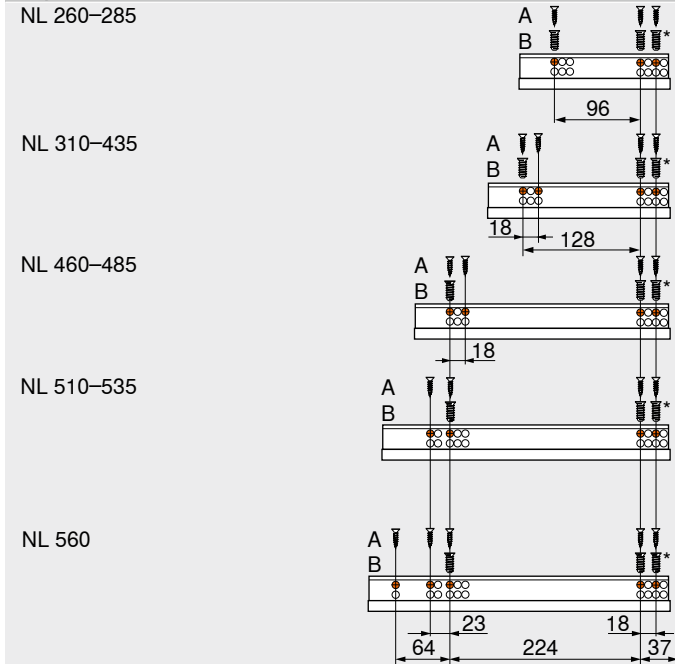
NL Номинальная длина  
A Саморез Ø 4 x 15 мм  
B Евроинт, № арт. 661.1450.HG  
\* Можно заменить саморезом Ø 4 x 15 мм  
\*\* Для большей стабильности (опционально)

Направляющие 550H | 550F – 30 кг



NL Номинальная длина  
A Саморез Ø 4 x 15 мм  
B Евроинт, № арт. 661.1450.HG  
\* Можно заменить саморезом Ø 4 x 15 мм

Направляющие 551H | 551F – 30 кг



NL Номинальная длина  
A Саморез Ø 4 x 15 мм  
B Евроинт, № арт. 661.1450.HG  
\* Можно заменить саморезом Ø 4 x 15 мм



**Комфортное открывание ящиков для любого жилого помещения**



SERVO-DRIVE, систему открывания с электрическим приводом, можно использовать с деревянными стандартными ящиками. Так Ваши клиенты смогут ощутить комфорт при открывании ящиков во всех жилых помещениях. Высокое качество движения дополняется мягким и бесшумным закрытием, которое обеспечивает амортизатор BLUMOTION.

Достаточно слегка нажать на фасад без ручки или потянуть за ручку, чтобы ящик открылся автоматически. При этом не имеет значения, с какой силой и в каком месте Вы касаетесь фасада. Независимо от того, тяжелые или легкие, широкие или узкие ящики, – система открывания работает всегда безупречно.



**Открывание и закрывание ящиков может быть таким простым**



Достаточно слегка нажать на фасад – и ящик откроется автоматически. А BLUMOTION обеспечит мягкое и бесшумное закрытие

**Простая интеграция сложной техники**



Электрический привод устанавливается за ящиком



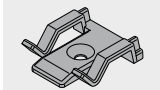
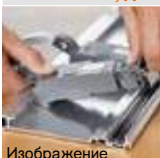



При использовании SERVO-DRIVE менять что-либо в ящиках не требуется



Основные детали SERVO-DRIVE устанавливаются без инструмента

Системы направляющих

 Изображение	Обзор – системы направляющих	377		
	▶ MOVENTO	378		
	▶ TANDEM	408		
<b>▶▶ Применение</b>				
 Изображение	Стандартный корпус	456	Корпус с вкладными фасадами	480
	Шкаф под мойку	462	SERVO-DRIVE upo для напольных контейнеров под мусор – MOVENTO   TANDEM	484
	Два ящика с одним фасадом	466		
	Корпус с ящиками различной глубины   внутренний ящик	470		
	Корпус с одним ящиком	476		
<b>▶▶ Принадлежности</b>				
 Изображение	Держатель кабеля	486		
	Кабель синхронизации	486		
	Комплект COMBOX	487		
<b>▶▶ Монтаж, демонтаж и регулировка</b>				
 Изображение	<b>Монтаж, демонтаж и регулировка</b>		Директива об автоматизированном оборудовании	665
			<b>Подробная информация об автоматизированном оборудовании</b>	
	Короткая ссылка <a href="http://www.blum.com/a450">www.blum.com/a450</a>		Короткая ссылка <a href="http://www.blum.com/sd/guideline">www.blum.com/sd/guideline</a>	

Пиктограммы



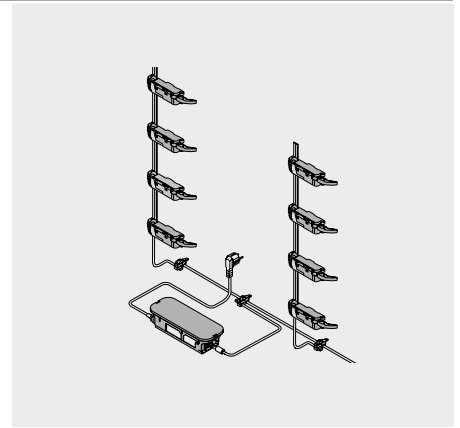
Только по запросу



## Стандартный корпус



- Электрическая система открывания в комбинации с BLUMOTION обеспечивает мягкое и бесшумное закрывание любой конструкции
- С вертикальным несущим профилем
- Нет жесткого соединения ящика с приводом
- Ящики можно использовать без изменений
- Монтаж без инструмента
- Простая прокладка кабеля
- Небольшое пространство для установки



### Информация для заказа

1a Дистанционные амортизаторы Blum		№ арт.
	Диаметр (мм)	993.0530
	Ø 5 Ø 8	993.0830.01

При высоте фасада до 300 мм используйте 2 шт.  
При высоте фасада от 300 мм используйте 4 шт.

2 Несущий профиль				
Длина (мм)	Материал	Кабель	№ арт.	
650	Алюминий	●	Z10T650AA	
700	Алюминий	●	Z10T700AA	
710	Алюминий	●	Z10T710AA	
750	Алюминий	●	Z10T750AA	
800	Алюминий	●	Z10T800AA	
1170	Алюминий	—	Z10T1170A	

Под раскрой  
● С кабелем  
— Без кабеля

Раскрой Внутренняя высота корпуса LH – 10 мм

3a Держатель несущего профиля, верхний/нижний			
Горизонтальная рейка			
	Цвет	Материал	№ арт.
	R7037	Пластмасса	Z10D01E0.01

### Альтернатива для 3a

3b Держатель несущего профиля, нижний/задний			
Вертикальная рейка			
	Цвет	Материал	№ арт.
	R7037	Пластмасса	Z10D01EA.01

Вкл. заглушку несущего профиля

9 Привод			
Цвет	Материал	№ арт.	
	R7037	Пластмасса	Z10A3000.03

С предустановленным удлинителем рычага

11 Распределительный кабель и защита концов кабеля			
Цвет	Длина (м)	№ арт.	
	S	8	Z10K800AE

### Комплектация:

11a 1 x Распределительный кабель

11b 5 x Защита концов кабеля

Используется как распределительный, коммуникационный кабель, как кабель несущего профиля

Под раскрой

12 Соединительный узел и защита концов кабеля			
Цвет	Материал	№ арт.	
	S	Пластмасса	Z10V100E.01

### Комплектация:

12a 1 x Соединительный узел

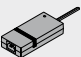
11b 2 x Защита концов кабеля





## Стандартный корпус

### Информация для заказа

13	Блок питания Blum 24 Вт			
	Языковой пакет	№ арт.	Языковой пакет	№ арт.
	A	Z10NE030A	F	Z10NE030F
	B	Z10NE030B	G	Z10NE030G
	C	Z10NE030C	H	Z10NE030H
	D	Z10NE030D	J	Z10NE030J
	E	Z10NE030E		

Вкл. инструкцию по монтажу и эксплуатации

Сетевой кабель отсутствует

#### Языковой пакет


A	DE   EN   FR   IT   NL	F	BG   ET   LT   LV   RO   RU
B	DA   EN   FI   NO   SV	G	EN   ES   FR
C	EL   EN   HR   SL   SR   TR	H	EN   ZH
D	EN   ES   FR   IT   PT	J	JA
E	CS   HU   PL   SK		

Обозначения языков согласно ISO-639

14	Сетевой кабель				
	Рынок	№ арт.	Рынок	№ арт.	
	AR	Z10M200A	JP	Z10M200J	
	UK	Z10M200B	AU	Z10M200K	
	CH	Z10M200C	CL	Z10M200L	
	DK	Z10M200D	CN	Z10M200N	
	Европа	Z10M200E	BR	Z10M200S.01	
	Европа <sup>1</sup>	Z10M200E.OS	TW	Z10M200T	
	IN	Z10M200H	US   CA	Z10M200U	
	IL	Z10M200I	ZA	Z10M200Z	
	<sup>1</sup> Без вилки				

### 15a Держатель блока питания

#### Монтаж ко дну корпуса

	Цвет	Материал	№ арт.
	R7037	Пластмасса	Z10NG000


С крышкой

Для блока питания Blum 24 Вт

#### Альтернатива для 15a

### 15b Держатель блока питания

#### Монтаж к стенке

	Цвет	Материал	№ арт.
	WGR	Пластмасса	Z10NG120

Для блока питания Blum 24 Вт


### Принадлежности

Держатель кабеля			
	Цвет	Материал	№ арт.
	W	Пластмасса	Z10K0009

Например, для фиксации распределительного кабеля

Кабель синхронизации		
	Длина (мм)	№ арт.
	80	Z10K008S
	500	Z10K050S
	1200	Z10K120S
	1600	Z10K160S

Соединяет два привода, которые должны срабатывать одновременно

Комплект COMBOX			
	Цвет	Материал	№ арт.
	S	Пластмасса	Z10ZC00A

Для предотвращения столкновений при использовании SERVO-DRIVE в угловых шкафах  
 Подходит для привода версий Z10A3000.02

Вкл. все комплектующие для монтажа и прокладки кабеля

Цвет	Темно-серый (RAL 7037)	Цвет	Серый
R7037		WGR	
S	Черный	W	Белый

### Дополнительная информация

Обзор – SERVO-DRIVE для MOVENTO   TANDEM	455	Обзор – приспособления	561
Обзор – MOVENTO	379	Директива об автоматизированном оборудовании	665
Обзор – TANDEM	409	Доп. техническая информация	662
Проектирование – горизонтальная рейка	458		
Проектирование – вертикальная рейка	460		
Принадлежности	486		

### Монтаж, демонтаж и регулировка

Короткая ссылка  
[www.blum.com/a450](http://www.blum.com/a450)

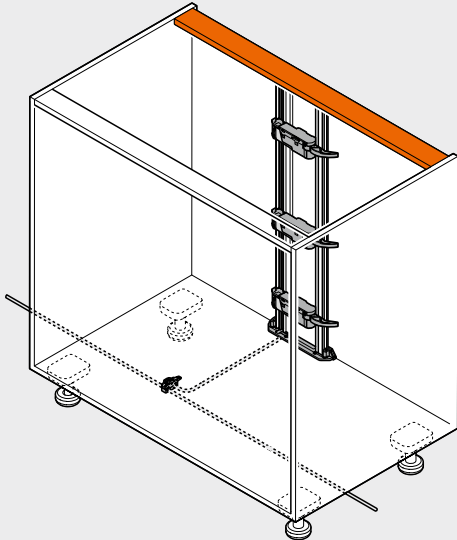


Стандартный корпус

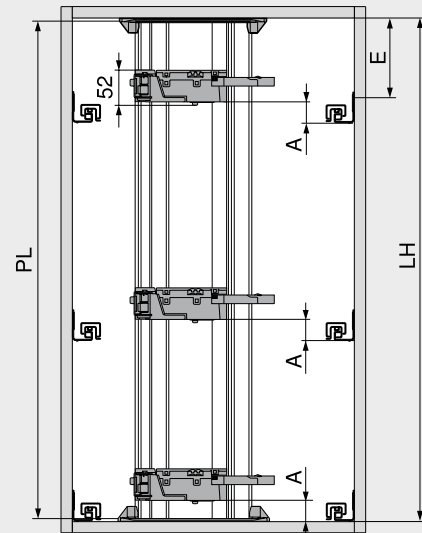
Проектирование

Горизонтальная рейка

Корпус



Позиция – привод



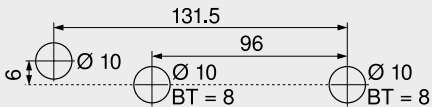
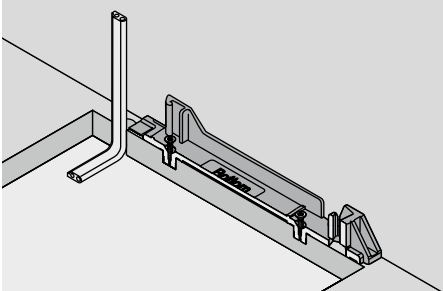
PL = LH – 10 мм  
Округлить до десятков в меньшую сторону  
A Расстояние от нижнего края направляющей до нижнего края привода  
E Расстояние от нижнего края крышки корпуса до позиции крепления направляющей  
LH Внутренняя высота корпуса  
PL Длина несущего профиля

Позиция – привод

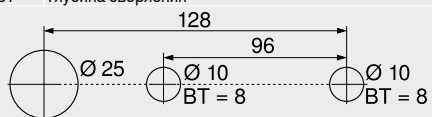
Системы направляющих	Высота ящика SKH (мм)	Внутр. ширина корпуса LW (мм)					
		224–234		235–428		≥ 429	
		A (мм)	E мин. (мм)	A (мм)	E мин. (мм)	A (мм)	E мин. (мм)
MOVENTO	≥ 79	–	–	60	74	35	49
TANDEM	≥ 79	55	71	55	71	35	51
A	Расстояние от нижнего края направляющей до нижнего края привода	Невозможно					
E	Расстояние от нижнего края крышки корпуса до позиции крепления направляющей	–					

Дно корпуса – карта сверления

Прокладка кабеля снизу

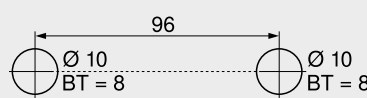
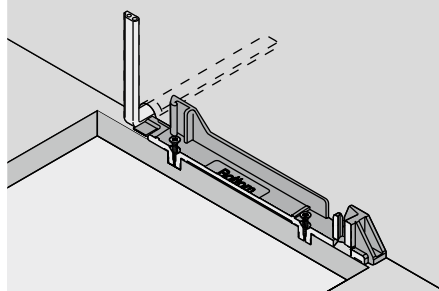


BT Глубина сверления



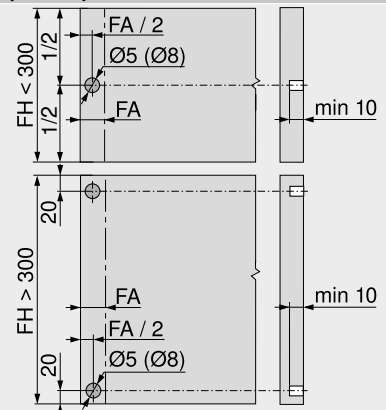
Альтернативная схема сверления для PRO-CENTER и MINIPRESS  
BT Глубина сверления

Прокладка кабеля сзади



BT Глубина сверления

Карта сверления фасада под дистанционные амортизаторы Blum



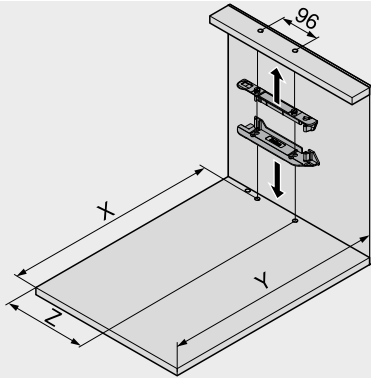
Дистанционные амортизаторы Blum обеспечивают необходимый ход срабатывания = 2 мм  
FA Наложение фасада  
FH Высота фасада

## Стандартный корпус

### Проектирование

#### Горизонтальная рейка

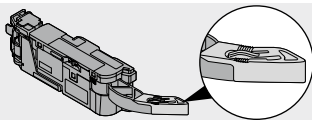
#### Карта сверления – дно | рейка



Высота ящика SKH (мм)	X (мм)	Y (мм)
≥ 79	NL + 16	NL + 30
NL	Номинальная длина	
X	Позиция сверления	
Y	Мин. необходимое пространство	
Z	Размер смещения	

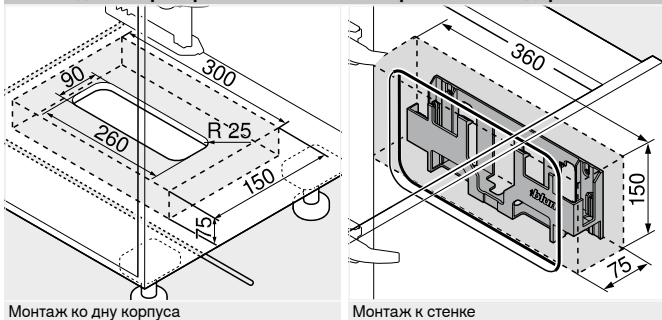
При такой позиции установки несущего профиля ящики, как с вкладными, так и с накладными фасадами, могут открываться при вытягивании и при нажатии

Системы направляющих	Высота ящика SKH (мм)	Внутр. ширина корпуса LW (мм)							
		224–234		235–388		389–428		≥ 429	
		Z (мм) <sup>1</sup>	Удлинитель рычага	Z (мм) <sup>1</sup>	Удлинитель рычага	Z (мм) <sup>1</sup>	Удлинитель рычага	Z (мм) <sup>1</sup>	Удлинитель рычага
MOVENTO	≥ 79	–	–	164	●	164	●	LW / 2	●
TANDEM	≥ 79	164	–	164	●	LW / 2	●	LW / 2	●
LW	Внутренняя ширина корпуса			● Требуется					
Z	Размер смещения			– Невозможно					



Удлинитель рычага

#### Необходимое пространство и безопасное расстояние – держатель блока питания



Монтаж ко дну корпуса

Монтаж к стенке

#### Внимание

Необходимо соблюдать безопасное расстояние 30 мм от нижней кромки (монтаж ко дну корпуса) или от передней кромки (монтаж к стенке) крепления блока питания до соседних элементов

Необходимо обеспечить циркуляцию воздуха. В противном случае возможен перегрев блока питания Blum

#### Дополнительная информация

Обзор – SERVO-DRIVE для MOVENTO   TANDEM	455
Обзор – MOVENTO	379
Обзор – TANDEM	409
Проектирование – вертикальная рейка	460
Принадлежности	486

Обзор – приспособления	561
Директива об автоматизированном оборудовании	665
Доп. техническая информация	662

Монтаж, демонтаж и регулировка

Короткая ссылка  
[www.blum.com/a450](http://www.blum.com/a450)

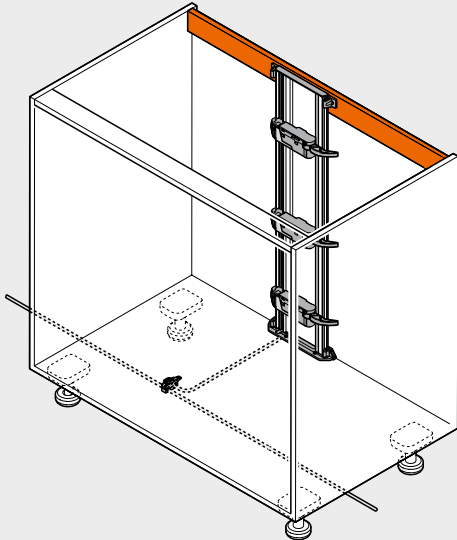


Стандартный корпус

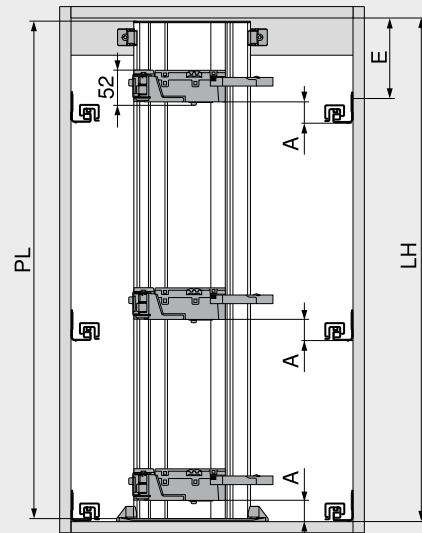
Проектирование

Вертикальная рейка

Корпус



Позиция – привод



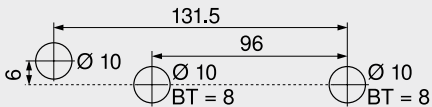
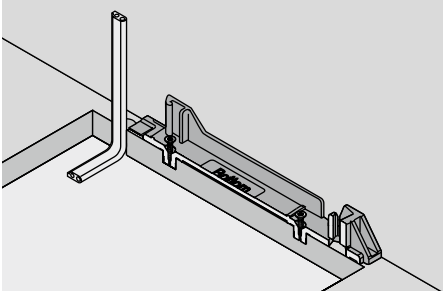
PL = LH – 10 мм  
Округлить до десятков в меньшую сторону  
A Расстояние от нижнего края направляющей до нижнего края привода  
E Расстояние от нижнего края крышки корпуса до позиции крепления направляющей  
LH Внутренняя высота корпуса  
PL Длина несущего профиля

Позиция – привод

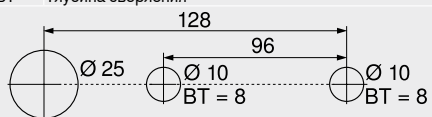
Системы направляющих	Высота ящика SKH (мм)	Внутр. ширина корпуса LW (мм)					
		224–234		235–428		≥ 429	
		A (мм)	E мин. (мм)	A (мм)	E мин. (мм)	A (мм)	E мин. (мм)
MOVENTO	≥ 79	–	–	60	84	35	54
TANDEM	≥ 79	55	81	55	81	35	61
A	Расстояние от нижнего края направляющей до нижнего края привода	Невозможно					
E	Расстояние от нижнего края крышки корпуса до позиции крепления направляющей	–					

Дно корпуса – карта сверления

Прокладка кабеля снизу

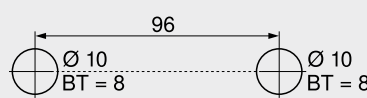
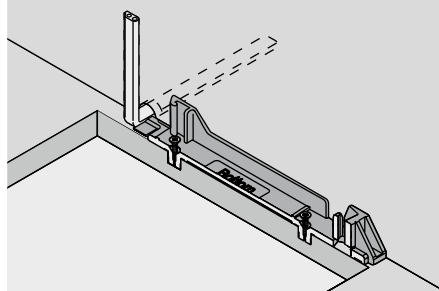


BT Глубина сверления



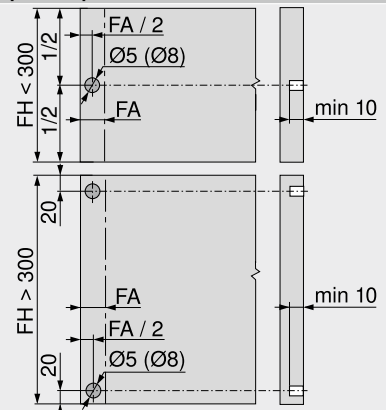
Альтернативная схема сверления для PRO-CENTER и MINIPRESS  
BT Глубина сверления

Прокладка кабеля сзади



BT Глубина сверления

Карта сверления фасада под дистанционные амортизаторы Blum



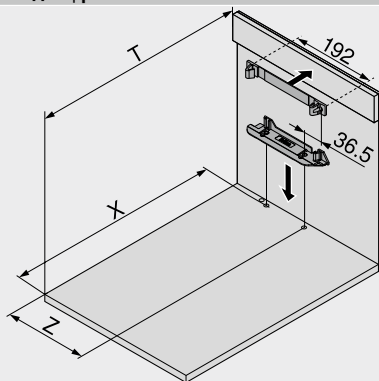
Дистанционные амортизаторы Blum обеспечивают необходимый ход срабатывания = 2 мм  
FA Наложение фасада  
FH Высота фасада

## Стандартный корпус

### Проектирование

#### Вертикальная рейка

#### Карта сверления – дно | рейка

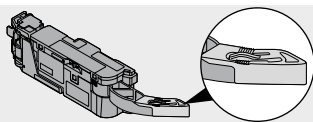


Высота ящика SKH (мм)	X (мм)	T (мм)
≥ 79	NL + 16	NL + 31

NL Номинальная длина  
 X Позиция сверления  
 T Расстояние от передней кромки корпуса до рейки  
 Z Размер смещения

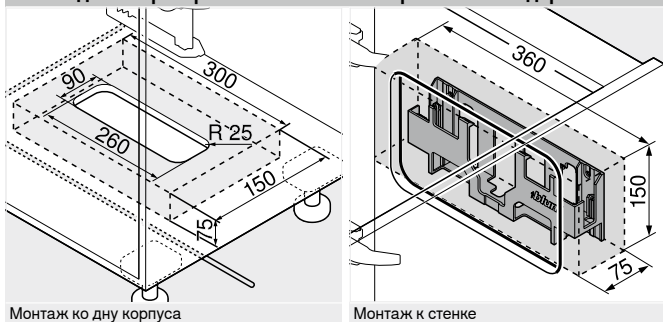
При такой позиции установки несущего профиля ящики, как с вкладными, так и с накладными фасадами, могут открываться при вытягивании и при нажатии

Системы направляющих	Высота ящика SKH (мм)	Внутр. ширина корпуса LW (мм)							
		224–234		235–388		389–428		≥ 429	
		Z (мм) <sup>1</sup>	Удлинитель рычага	Z (мм) <sup>1</sup>	Удлинитель рычага	Z (мм) <sup>1</sup>	Удлинитель рычага	Z (мм) <sup>1</sup>	Удлинитель рычага
MOVENTO	≥ 79	–	–	164	●	164	●	LW / 2	●
TANDEM	≥ 79	164	–	164	●	LW / 2	●	LW / 2	●
LW	Внутренняя ширина корпуса	● Требуется		– Невозможно					
Z	Размер смещения								



Удлинитель рычага

### Необходимое пространство и безопасное расстояние – держатель блока питания



Монтаж ко дну корпуса

Монтаж к стенке

#### Внимание

Необходимо соблюдать безопасное расстояние 30 мм от нижней кромки (монтаж ко дну корпуса) или от передней кромки (монтаж к стенке) крепления блока питания до соседних элементов

Необходимо обеспечить циркуляцию воздуха. В противном случае возможен перегрев блока питания Blum

### Дополнительная информация

Обзор – SERVO-DRIVE для MOVENTO   TANDEM	455
Обзор – MOVENTO	379
Обзор – TANDEM	409
Проектирование – горизонтальная рейка	458
Принадлежности	486

Обзор – приспособления	561
Директива об автоматизированном оборудовании	665
Доп. техническая информация	662

Монтаж, демонтаж и регулировка

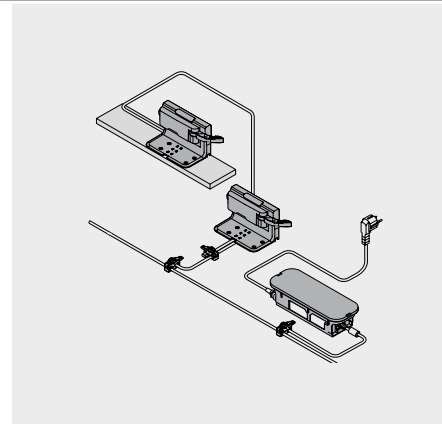
Короткая ссылка  
[www.blum.com/a450](http://www.blum.com/a450)



Шкаф под мойку



- Электрическая система открывания в комбинации с BLUMOTION обеспечивает мягкое и бесшумное закрывание любой конструкции
- С уголком-держателем
- Нет жесткого соединения ящика с приводом
- Ящики можно использовать без изменений
- Быстрый монтаж предустановленных деталей



Информация для заказа

<b>1a</b>	<b>Дистанционные амортизаторы Blum</b>		
	<b>Диаметр (мм)</b>	<b>№ арт.</b>	
	Ø 5	993.0530	
	Ø 8	993.0830.01	
При высоте фасада до 300 мм используйте 2 шт. При высоте фасада от 300 мм используйте 4 шт.			

<b>5</b>	<b>Одинерный уголок-держатель</b>		
	<b>Цвет</b>	<b>Материал</b>	<b>№ арт.</b>
	R7037	Пластмасса	Z10D0311

<b>9</b>	<b>Привод</b>		
	<b>Цвет</b>	<b>Материал</b>	<b>№ арт.</b>
	R7037	Пластмасса	Z10A3000.03
С предустановленным удлинителем рычага			

<b>9a</b>	<b>Защита от воды</b>		
	<b>Цвет</b>	<b>Материал</b>	<b>№ арт.</b>
	R7037	Пластмасса	Z10D0316

<b>11</b>	<b>Распределительный кабель и защита концов кабеля</b>		
	<b>Цвет</b>	<b>Длина (м)</b>	<b>№ арт.</b>
	S	8	Z10K800AE

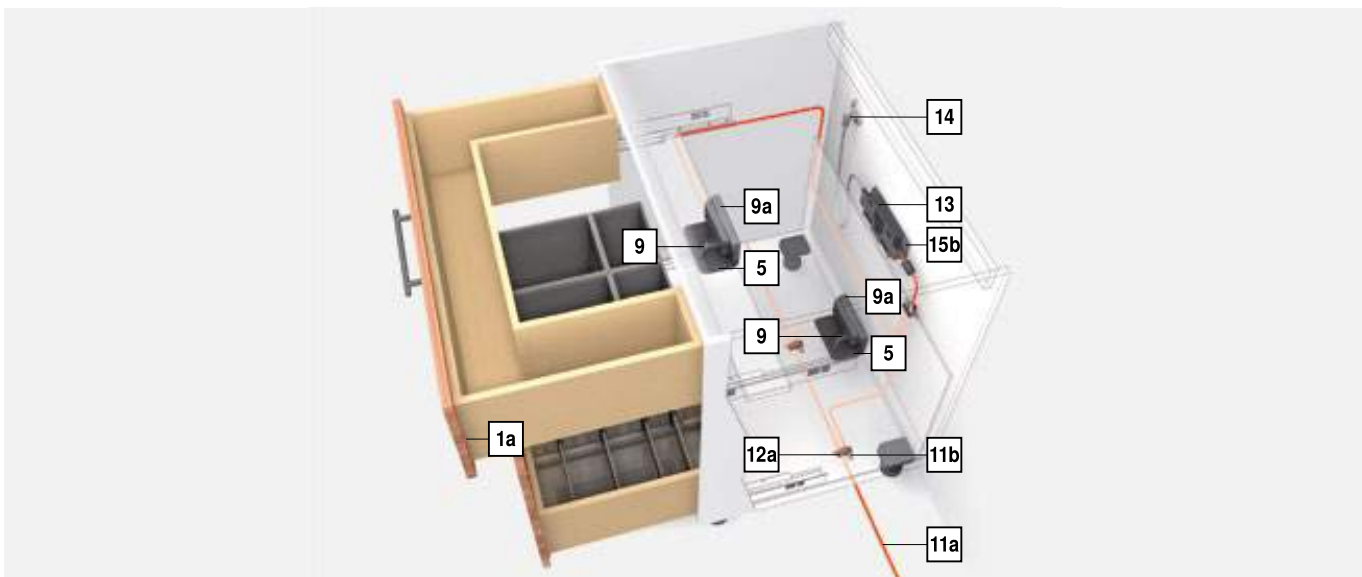
**Комплектация:**  
**11a** 1 x Распределительный кабель  
**11b** 5 x Защита концов кабеля  
 Используется как распределительный, коммуникационный кабель, как кабель несущего профиля  
 Под раскрой

<b>12</b>	<b>Соединительный узел и защита концов кабеля</b>		
	<b>Цвет</b>	<b>Материал</b>	<b>№ арт.</b>
	S	Пластмасса	Z10V100E.01

**Комплектация:**  
**12a** 1 x Соединительный узел  
**11b** 2 x Защита концов кабеля

<b>13</b>	<b>Блок питания Blum 24 Вт</b>			
	<b>Языковой пакет</b>	<b>№ арт.</b>	<b>Языковой пакет</b>	<b>№ арт.</b>
	A	Z10NE030A	F	Z10NE030F
	B	Z10NE030B	G	Z10NE030G
	C	Z10NE030C	H	Z10NE030H
	D	Z10NE030D	J	Z10NE030J
	E	Z10NE030E		

Вкл. инструкцию по монтажу и эксплуатации  
 Сетевой кабель отсутствует  
**Языковой пакет**  
 A DE | EN | FR | IT | NL F BG | ET | LT | LV | RO | RU  
 B DA | EN | FI | NO | SV G EN | ES | FR  
 C EL | EN | HR | SL | SR | TR H EN | ZH  
 D EN | ES | FR | IT | PT J JA  
 E CS | HU | PL | SK  
 Обозначения языков согласно ISO-639



## Шкаф под мойку

### Информация для заказа

14	Сетевой кабель			
	Рынок	№ арт.	Рынок	№ арт.
	AR	Z10M200A	JP	Z10M200J
	UK	Z10M200B	AU	Z10M200K
	CH	Z10M200C	CL	Z10M200L
	DK	Z10M200D	CN	Z10M200N
	Европа	Z10M200E	BR	Z10M200S.01
	Европа <sup>1</sup>	Z10M200E.OS	TW	Z10M200T
	IN	Z10M200H	US   CA	Z10M200U
	IL	Z10M200I	ZA	Z10M200Z

<sup>1</sup> Без вилок

### Принадлежности

Держатель кабеля			
Цвет	Материал	№ арт.	
W	Пластмасса	Z10K0009	

Например, для фиксации распределительного кабеля

Цвет		Цвет	
R7037	Темно-серый (RAL 7037)	W	Белый
S	Черный	ZN	Оцинкованный
WGR	Серый		

### 15a Держатель блока питания

#### Монтаж ко дну корпуса

Цвет	Материал	№ арт.
R7037	Пластмасса	Z10NG000

С крышкой

Для блока питания Blum 24 Вт

#### Альтернатива для 15a

### 15b Держатель блока питания

#### Монтаж к стенке

Цвет	Материал	№ арт.
WGR	Пластмасса	Z10NG120

Для блока питания Blum 24 Вт

### Дополнительная информация

Обзор – SERVO-DRIVE для MOVENTO   TANDEM	455	Директива об автоматизированном оборудовании	665
Обзор – MOVENTO	379	Доп. техническая информация	662
Обзор – TANDEM	409		
Проектирование	464		
Принадлежности	486		
Обзор – приспособления	561		

### Монтаж, демонтаж и регулировка

Короткая ссылка  
[www.blum.com/a450](http://www.blum.com/a450)

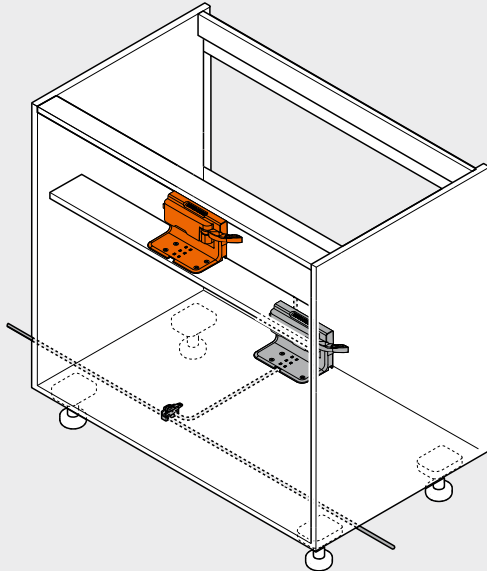




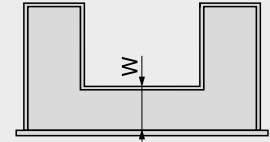
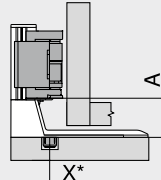
Шкаф под мойку

Проектирование

Корпус



Поперечная рейка – одинарный уголок-держатель



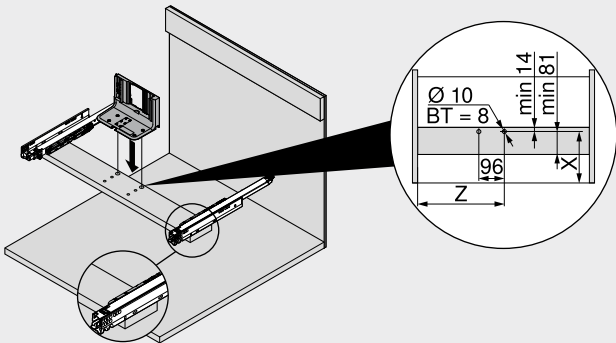
Центральн. планка  
 X Позиция сверления  
 \* Измеряется от переднего края корпуса

W Расстояние от переднего края дна ящика до центральной планки  
 Мин. 100 мм

Системы направляющих	Высота ящика SKH (мм)	A (мм)
MOVENTO	≥ 79	35
TANDEM	≥ 79	35

A Расстояние от нижнего края уголка-держателя до нижнего края привода

Поперечная рейка – одинарный уголок-держатель

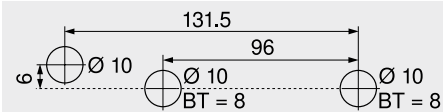
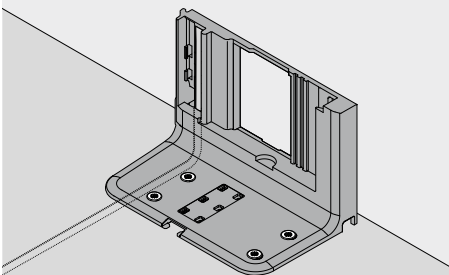


Системы направляющих	Высота ящика SKH (мм)	Внутр. ширина корпуса LW (мм)	
		X (мм)	Z (мм) <sup>1</sup>
MOVENTO	≥ 79	W + 24	LW / 2
TANDEM	≥ 79	W + 24	LW / 2

X Позиция сверления  
 Z Размер смещения  
 W Расстояние от переднего края дна ящика до центральной планки  
 BT Глубина сверления

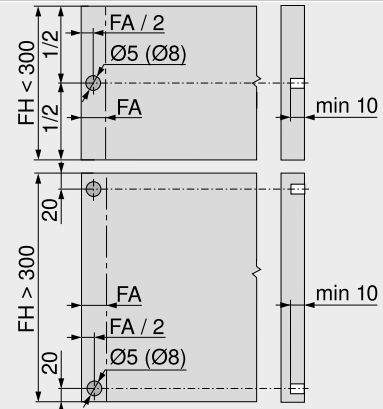
Дно корпуса – карта сверления

Прокладка кабеля снизу



Альтернативная схема сверления для PRO-CENTER и MINIPRESS  
 BT Глубина сверления

Карта сверления фасада под дистанционные амортизаторы Blum

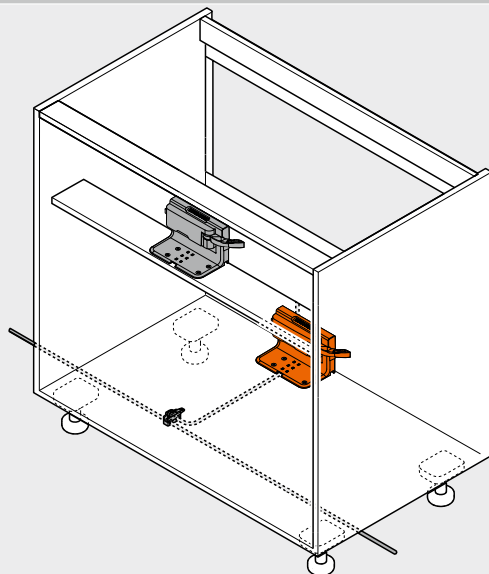


Дистанционные амортизаторы Blum обеспечивают необходимый ход срабатывания = 2 мм  
 FA Наложение фасада  
 FH Высота фасада

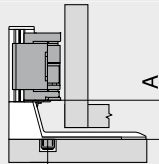
## Шкаф под мойку

### Проектирование

#### Корпус



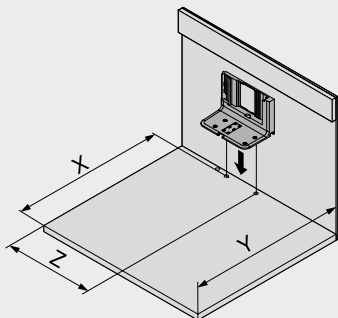
#### Дно корпуса – одинарный уголок-держатель



X Позиция сверления  
 \* Измеряется от переднего края корпуса

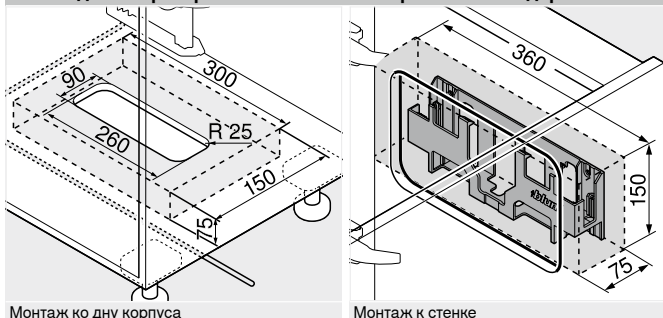
Системы направляющих	Высота ящика SKH (мм)	Внутр. ширина корпуса LW (мм)
		≥ 429
MOVENTO	≥ 79	<b>A (мм)</b> 35
TANDEM	≥ 79	35
A	Расстояние от нижнего края уголка-держателя до нижнего края привода	

#### Дно корпуса – одинарный уголок-держатель



Высота ящика SKH (мм)	X (мм)	Y (мм)	Z (мм) <sup>1</sup>
≥ 79	NL + 16	NL + 30	LW / 2
LW	Внутренняя ширина корпуса		
NL	Номинальная длина		
X	Позиция сверления		
Y	Мин. необходимое пространство		
Z	Размер смещения		

#### Необходимое пространство и безопасное расстояние – держатель блока питания



**Внимание**  
 Необходимо соблюдать безопасное расстояние 30 мм от нижней кромки (монтаж ко дну корпуса) или от передней кромки (монтаж к стенке) крепления блока питания до соседних элементов

Необходимо обеспечить циркуляцию воздуха. В противном случае возможен перегрев блока питания Blum

#### Дополнительная информация

Обзор – SERVO-DRIVE для MOVENTO   TANDEM	455
Обзор – MOVENTO	379
Обзор – TANDEM	409
Принадлежности	486
Обзор – приспособления	561

Директива об автоматизированном оборудовании  
 Доп. техническая информация

665 **Монтаж, демонтаж и регулировка**  
 662

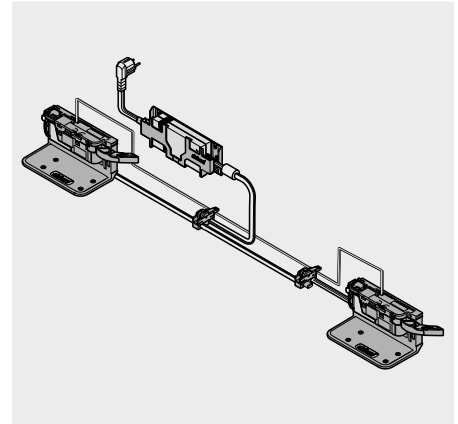
Короткая ссылка  
[www.blum.com/a450](http://www.blum.com/a450)



Два ящика с одним фасадом



- Электрическая система открывания в комбинации с BLUMOTION обеспечивает мягкое и бесшумное закрывание любой конструкции
- Синхронизированное открывание двух ящиков и | или широких конструкций
- С уголком-держателем
- Нет жесткого соединения ящика с приводом
- Ящики можно использовать без изменений
- Быстрый монтаж предустановленных деталей



Информация для заказа

<b>1a</b>	<b>Дистанционные амортизаторы Blum</b>		<b>№ арт.</b>
	<b>Диаметр (мм)</b>		
	Ø 5		993.0530
	Ø 8		993.0830.01
При высоте фасада до 300 мм используйте 2 шт. При высоте фасада от 300 мм используйте 4 шт.			

<b>5</b>	<b>Одианный уголок-держатель</b>		<b>№ арт.</b>
	<b>Цвет</b>	<b>Материал</b>	
	R7037	Пластмасса	Z10D0311

<b>9</b>	<b>Привод</b>		<b>№ арт.</b>
	<b>Цвет</b>	<b>Материал</b>	
	R7037	Пластмасса	Z10A3000.03
С предустановленным удлинителем рычага			

<b>11</b>	<b>Распределительный кабель и защита концов кабеля</b>		<b>№ арт.</b>
	<b>Цвет</b>	<b>Длина (м)</b>	
	S	8	Z10K800AE

**Комплектация:**

<b>11a</b>	1 x	Распределительный кабель
<b>11b</b>	5 x	Защита концов кабеля

Используется как распределительный, коммуникационный кабель, как кабель несущего профиля  
Под раскрой

<b>12</b>	<b>Соединительный узел и защита концов кабеля</b>		<b>№ арт.</b>
	<b>Цвет</b>	<b>Материал</b>	
	S	Пластмасса	Z10V100E.01

**Комплектация:**

<b>12a</b>	1 x	Соединительный узел
<b>11b</b>	2 x	Защита концов кабеля

<b>13</b>	<b>Блок питания Blum 24 Вт</b>			
	<b>Языковой пакет</b>	<b>№ арт.</b>	<b>Языковой пакет</b>	<b>№ арт.</b>
	A	Z10NE030A	F	Z10NE030F
	B	Z10NE030B	G	Z10NE030G
	C	Z10NE030C	H	Z10NE030H
	D	Z10NE030D	J	Z10NE030J
	E	Z10NE030E		

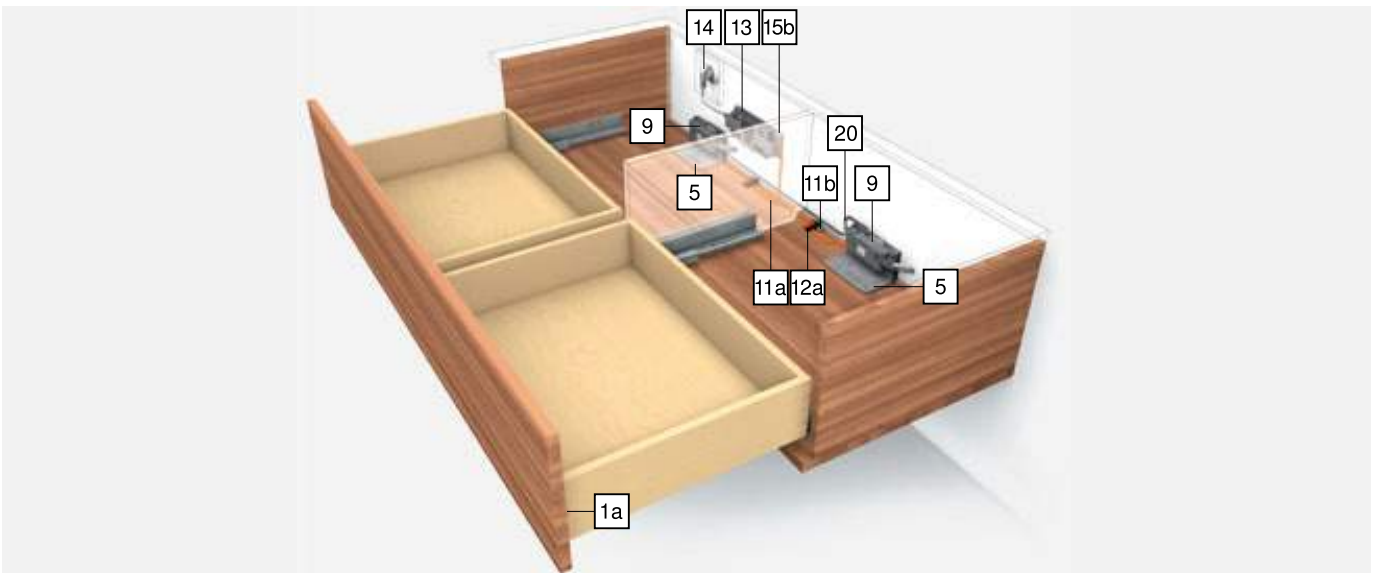
Вкл. инструкцию по монтажу и эксплуатации  
Сетевой кабель отсутствует

**Языковой пакет**

<b>A</b>	DE   EN   FR   IT   NL	<b>F</b>	BG   ET   LT   LV   RO   RU
<b>B</b>	DA   EN   FI   NO   SV	<b>G</b>	EN   ES   FR
<b>C</b>	EL   EN   HR   SL   SR   TR	<b>H</b>	EN   ZH
<b>D</b>	EN   ES   FR   IT   PT	<b>J</b>	JA
<b>E</b>	CS   HU   PL   SK		

Обозначения языков согласно ISO-639

<b>14</b>	<b>Сетевой кабель</b>			
	<b>Рынок</b>	<b>№ арт.</b>	<b>Рынок</b>	<b>№ арт.</b>
	AR	Z10M200A	JP	Z10M200J
	UK	Z10M200B	AU	Z10M200K
	CH	Z10M200C	CL	Z10M200L
	DK	Z10M200D	CN	Z10M200N
	Европа	Z10M200E	BR	Z10M200S.01
	Европа	Z10M200E.OS	TW	Z10M200T
	IN	Z10M200H	US   CA	Z10M200U
	IL	Z10M200I	ZA	Z10M200Z
	1 Без вилки			



## Два ящика с одним фасадом

### Информация для заказа

#### 15a Держатель блока питания

##### Монтаж ко дну корпуса

Цвет	Материал	№ арт.
R7037	Пластмасса	Z10NG000

С крышкой

Для блока питания Blum 24 Вт

#### Альтернатива для 15a

#### 15b Держатель блока питания

##### Монтаж к стенке

Цвет	Материал	№ арт.
WGR	Пластмасса	Z10NG120

Для блока питания Blum 24 Вт

#### 20 Кабель синхронизации

Длина (мм)	№ арт.
80	Z10K008S
500	Z10K050S
1200	Z10K120S
1600	Z10K160S

Соединяет два привода, которые должны срабатывать одновременно

### Принадлежности

Держатель кабеля			
Цвет	Материал	№ арт.	
W	Пластмасса	Z10K0009	

Например, для фиксации распределительного кабеля

Цвет	Цвет	
R7037	Темно-серый (RAL 7037)	WGR Серый
S	Черный	W Белый

### Дополнительная информация

Обзор – SERVO-DRIVE для MOVENTO   TANDEM	455	Директива об автоматизированном оборудовании	665
Обзор – MOVENTO	379	Доп. техническая информация	662
Обзор – TANDEM	409		
Проектирование	468		
Принадлежности	486		
Обзор – приспособления	561		

### Монтаж, демонтаж и регулировка

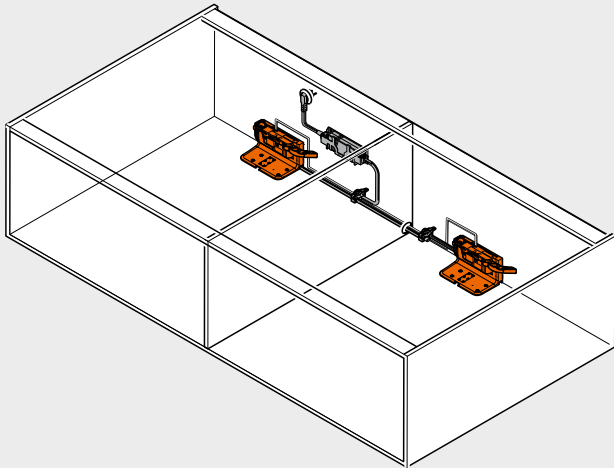
Короткая ссылка  
[www.blum.com/a450](http://www.blum.com/a450)



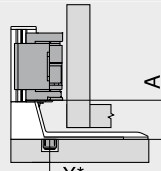
Два ящика с одним фасадом

Проектирование

Корпус



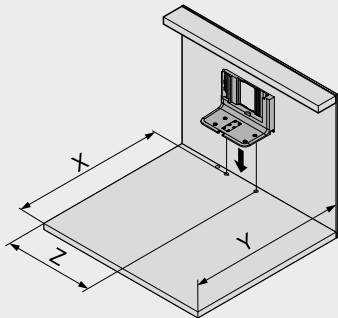
Дно корпуса – одинарный уголок-держатель



X Позиция сверления  
\* Измеряется от переднего края корпуса

Системы направляющих	Высота ящика SKH (мм)	Внутр. ширина корпуса LW (мм)
		≥ 429 A (мм)
MOVENTO	≥ 79	35
TANDEM	≥ 79	35
A Расстояние от нижнего края уголка-держателя до нижнего края привода		

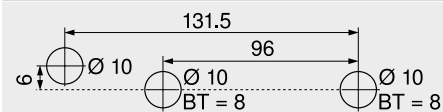
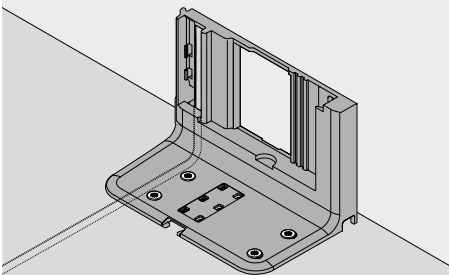
Дно корпуса – одинарный уголок-держатель



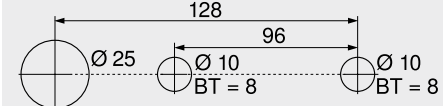
Высота ящика SKH (мм)	X (мм)	Y (мм)	Z (мм) <sup>1</sup>
≥ 79	NL + 16	NL + 30	LW / 2
LW	Внутренняя ширина корпуса		
NL	Номинальная длина		
X	Позиция сверления		
Y	Мин. необходимое пространство		
Z	Размер смещения		

Дно корпуса – карта сверления

Прокладка кабеля снизу

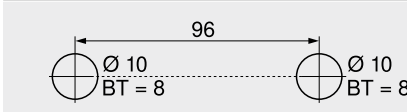
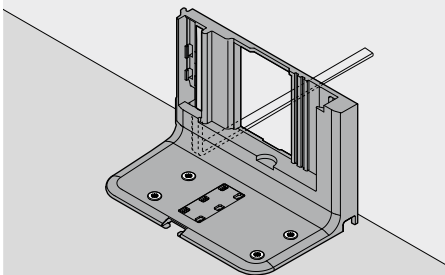


BT Глубина сверления



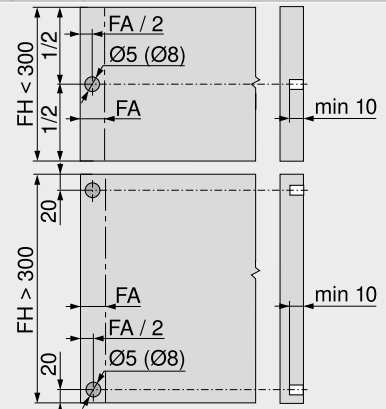
Альтернативная схема сверления для PRO-CENTER и MINIPRESS  
BT Глубина сверления

Прокладка кабеля сзади



BT Глубина сверления

Карта сверления фасада под дистанционные амортизаторы Blum

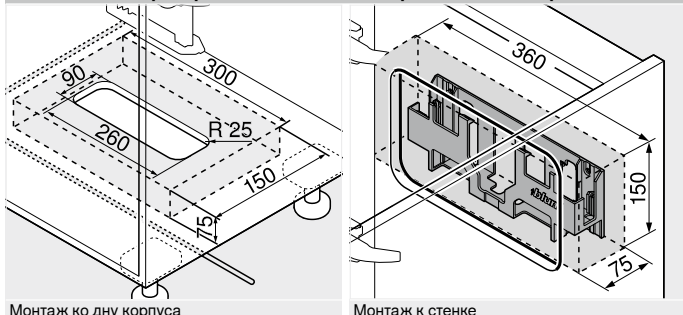


Дистанционные амортизаторы Blum обеспечивают необходимый ход срабатывания = 2 мм  
FA Наложение фасада  
FH Высота фасада

## Два ящика с одним фасадом

### Проектирование

#### Необходимое пространство и безопасное расстояние – держатель блока питания



Монтаж ко дну корпуса

Монтаж к стенке

#### Внимание

Необходимо соблюдать безопасное расстояние 30 мм от нижней кромки (монтаж ко дну корпуса) или от передней кромки (монтаж к стенке) крепления блока питания до соседних элементов

Необходимо обеспечить циркуляцию воздуха. В противном случае возможен перегрев блока питания Blum

### Дополнительная информация

Обзор – SERVO-DRIVE для MOVENTO   TANDEM	455
Обзор – MOVENTO	379
Обзор – TANDEM	409
Принадлежности	486
Обзор – приспособления	561

Директива об автоматизированном оборудовании  
 Доп. техническая информация

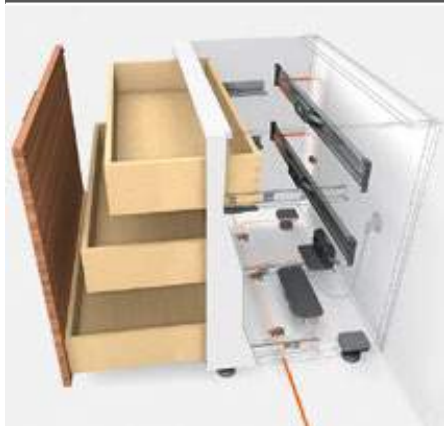
665  
 662

Монтаж, демонтаж и регулировка

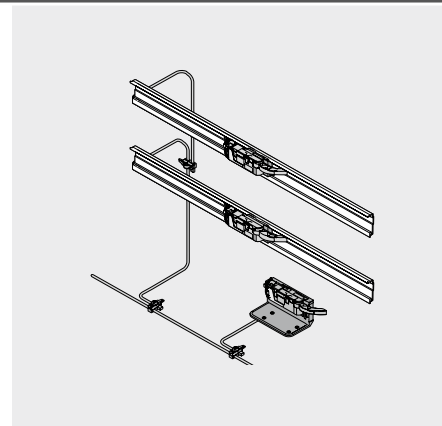
Короткая ссылка  
[www.blum.com/a450](http://www.blum.com/a450)



Корпус с ящиками различной глубины | внутренний ящик



- Электрическая система открывания в комбинации с BLUMOTION обеспечивает мягкое и бесшумное закрывание любой конструкции
- С уголком-держателем или горизонтальным несущим профилем
- Нет жесткого соединения ящика с приводом
- Ящики можно использовать без изменений
- Быстрый монтаж предустановленных деталей



Информация для заказа

<b>1a</b>	<b>Дистанционные амортизаторы Blum</b>		
	<b>Диаметр (мм)</b>		<b>№ арт.</b>
	Ø 5		993.0530
	Ø 8		993.0830.01
При высоте фасада до 300 мм используйте 2 шт. При высоте фасада от 300 мм используйте 4 шт.			

<b>1b</b>	<b>Дистанционный амортизатор – внутренний ящик</b>		
	<b>Системы направляющих</b>	<b>Диаметр (мм)</b>	<b>№ арт.</b>
	TANDEM	Ø 10	993.2000
Регулируемый дистанционный амортизатор Blum для внутренних ящиков и вкладных фасадов с TANDEM			

<b>1b</b>	<b>Регулировка по глубине – внутренний ящик</b>		
	<b>Системы направляющих</b>	<b>Цвет</b>	<b>№ арт.</b>
	MOVENTO	R7037	298.7600
Используется только для вкладных конструкций Со встроенными амортизаторами SERVO-DRIVE Подходит для T51.7601			

<b>5</b>	<b>Одинарный уголок-держатель</b>		
	<b>Цвет</b>	<b>Материал</b>	<b>№ арт.</b>
	R7037	Пластмасса	Z10D0311

<b>6</b>	<b>Горизонтальный несущий профиль</b>		
	<b>Длина (мм)</b>	<b>Материал</b>	<b>№ арт.</b>
	1143	Алюминий	Z10T1143B
Для ширины корпуса KB 275–1200 мм Раскрой Внутр. ширина корпуса LW – 19 мм			

<b>7</b>	<b>Держатель горизонтального несущего профиля</b>		
	<b>Цвет</b>	<b>Материал</b>	<b>№ арт.</b>
	R7037	Пластмасса	Z10D5210

**Комплектация:**  
**7a** 1 x Держатель несущего профиля, левый/правый  
**7b** 1 x Адаптер к несущему профилю для привода  
 Можно использовать саморезы и евровинты

<b>9</b>	<b>Привод</b>		
	<b>Цвет</b>	<b>Материал</b>	<b>№ арт.</b>
	R7037	Пластмасса	Z10A3000.03

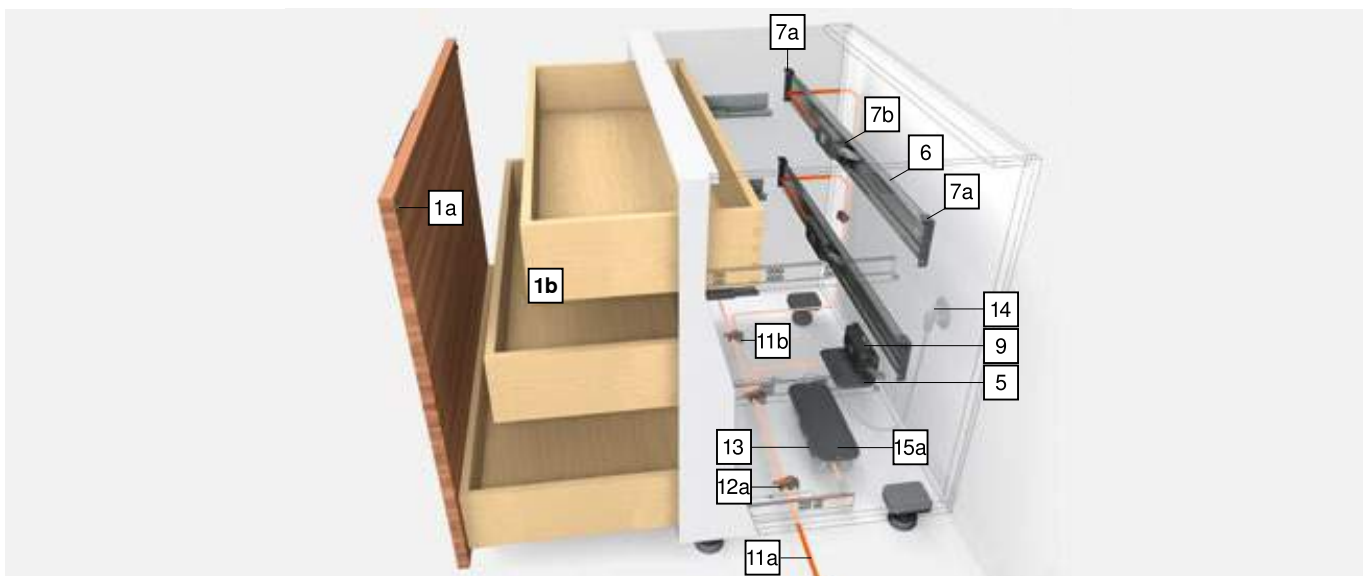
С предустановленным удлинителем рычага

<b>11</b>	<b>Распределительный кабель и защита концов кабеля</b>		
	<b>Цвет</b>	<b>Длина (м)</b>	<b>№ арт.</b>
	S	8	Z10K800AE

**Комплектация:**  
**11a** 1 x Распределительный кабель  
**11b** 5 x Защита концов кабеля  
 Используется как распределительный, коммуникационный кабель, как кабель несущего профиля  
 Под раскрой

<b>12</b>	<b>Соединительный узел и защита концов кабеля</b>		
	<b>Цвет</b>	<b>Материал</b>	<b>№ арт.</b>
	S	Пластмасса	Z10V100E.01

**Комплектация:**  
**12a** 1 x Соединительный узел  
**11b** 2 x Защита концов кабеля





Корпус с ящиками различной глубины | внутренний ящик

Информация для заказа

13 Блок питания Blum 24 Вт			
Языковой пакет	№ арт.	Языковой пакет	№ арт.
A	Z10NE030A	F	Z10NE030F
B	Z10NE030B	G	Z10NE030G
C	Z10NE030C	H	Z10NE030H
D	Z10NE030D	J	Z10NE030J
E	Z10NE030E		



Вкл. инструкцию по монтажу и эксплуатации  
 Сетевой кабель отсутствует

**Языковой пакет**

A DE   EN   FR   IT   NL	F BG   ET   LT   LV   RO   RU
B DA   EN   FI   NO   SV	G EN   ES   FR
C EL   EN   HR   SL   SR   TR	H EN   ZH
D EN   ES   FR   IT   PT	J JA
E CS   HU   PL   SK	

Обозначения языков согласно ISO-639

Принадлежности

Держатель кабеля			
Цвет	Материал	№ арт.	
W	Пластмасса	Z10K0009	

Например, для фиксации распределительного кабеля

Цвет		Цвет	
R7037	Темно-серый (RAL 7037)	W	Белый
S	Черный	ZN	Оцинкованный
WGR	Серый		



14 Сетевой кабель			
Рынок	№ арт.	Рынок	№ арт.
AR	Z10M200A	JP	Z10M200J
UK	Z10M200B	AU	Z10M200K
CH	Z10M200C	CL	Z10M200L
DK	Z10M200D	CN	Z10M200N
Европа	Z10M200E	BR	Z10M200S.01
Европа <sup>1</sup>	Z10M200E.OS	TW	Z10M200T
IN	Z10M200H	US   CA	Z10M200U
IL	Z10M200I	ZA	Z10M200Z

<sup>1</sup> Без вилок



15a Держатель блока питания			
Монтаж ко дну корпуса			
Цвет	Материал	№ арт.	
R7037	Пластмасса	Z10NG000	

С крышкой  
 Для блока питания Blum 24 Вт



**Альтернатива для 15a**

15b Держатель блока питания			
Монтаж к стенке			
Цвет	Материал	№ арт.	
WGR	Пластмасса	Z10NG120	

Для блока питания Blum 24 Вт



Дополнительная информация

Обзор – SERVO-DRIVE для MOVENTO   TANDEM	455	Директива об автоматизированном оборудовании	665
Обзор – MOVENTO	379	Доп. техническая информация	662
Обзор – TANDEM	409		
Проектирование	472		
Принадлежности	486		
Обзор – приспособления	561		

Монтаж, демонтаж и регулировка

Короткая ссылка  
[www.blum.com/a450](http://www.blum.com/a450)

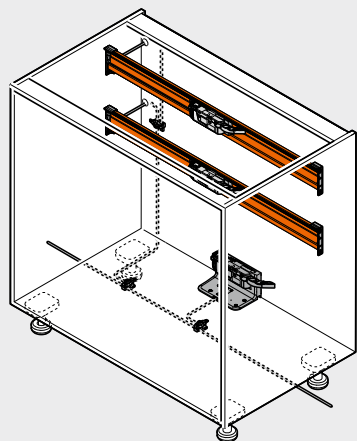


Корпус с ящиками различной глубины | внутренний ящик

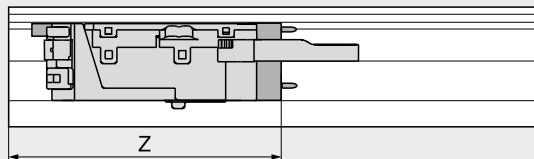
Проектирование

Горизонтальный несущий профиль

Корпус



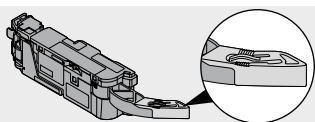
Позиция – привод



Z Размер смещения

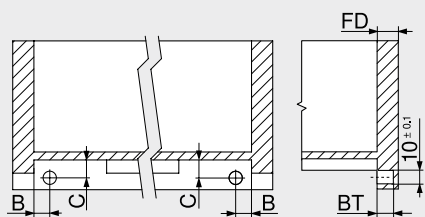
Позиция – привод

Системы направляющих	Высота ящика SKH (мм)	Внутр. ширина корпуса LW (мм)							
		224–234		235–388		389–428		≥ 429	
		Z (мм) <sup>1</sup>	Удлинитель рычага	Z (мм) <sup>1</sup>	Удлинитель рычага	Z (мм) <sup>1</sup>	Удлинитель рычага	Z (мм) <sup>1</sup>	Удлинитель рычага
MOVENTO	≥ 79	167	–	167	●	167	●	LW / 2	●
TANDEM	≥ 79	167	–	167	●	LW / 2	●	LW / 2	●
LW	Внутренняя ширина корпуса			● Требуется					
Z	Размер смещения			– Невозможно					



Удлинитель рычага

Карта сверления фасада под дистанционные амортизаторы Blum



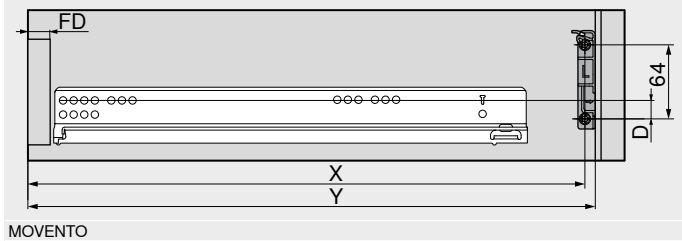
TANDEM		
Внутренний ящик		
Дистанционные амортизаторы Blum обеспечивают необходимый ход срабатывания = 2 мм		
Направляющие	Вид ящика	С (мм)
56XH   56XF	Полное выдвижение	16,5 ± 1
55XH   55XF	Частичное выдвижение	18,5 ± 0,5
Толщина фасада	Глубина сверления BT (мм)	Регулировка (мм)
FD (мм)		
13,0	10,0	+1,75 / -0,25
От 14,5	11,5	±1,75

Корпус с ящиками различной глубины | внутренний ящик

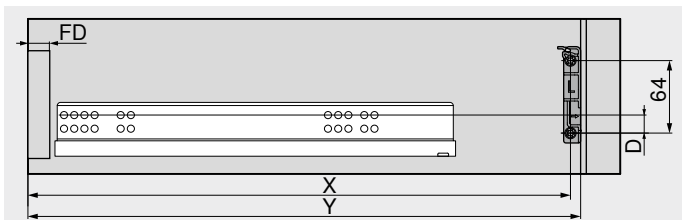
Проектирование

Горизонтальный несущий профиль

Карта сверления



MOVENTO



TANDEM

Высота ящика SKH (мм)	X (мм)	Y (мм)
≥ 79	NL + FD + 26	NL + FD + 36
FD	Толщина фасада	
NL	Номинальная длина	
X	Позиция сверления	
Y	Мин. необходимое пространство	

При такой позиции установки несущего профиля ящики, как с вкладными, так и с накладными фасадами, могут открываться при вытягивании и при нажатии

Системы направляющих	Высота ящика SKH (мм)	Внутр. ширина корпуса LW (мм)	
		D (мм)	D (мм)
MOVENTO	≥ 79	-5	19
TANDEM	≥ 79	-5	19

D Расстояние от позиции крепления направляющей до позиции крепления держателя несущего профиля

Дополнительная информация

Обзор – SERVO-DRIVE для MOVENTO   TANDEM	455
Обзор – MOVENTO	379
Обзор – TANDEM	409
Принадлежности	486
Обзор – приспособления	561

Директива об автоматизированном оборудовании 665  
 Доп. техническая информация 662

Монтаж, демонтаж и регулировка

Короткая ссылка  
[www.blum.com/a450](http://www.blum.com/a450)

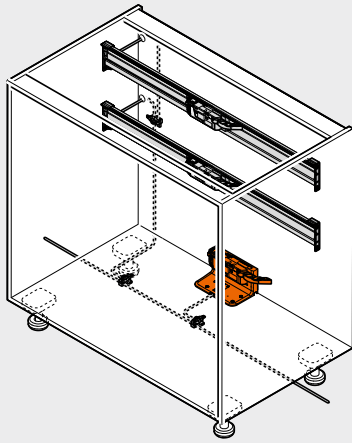


Корпус с ящиками различной глубины | внутренний ящик

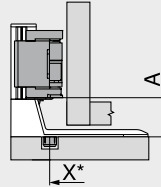
Проектирование

Одинарный уголок-держатель

Корпус



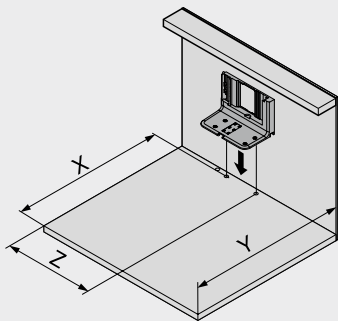
Дно корпуса – одинарный уголок-держатель



X Позиция сверления  
 \* Измеряется от переднего края корпуса

Системы направляющих	Высота ящика SKH (мм)	Внутр. ширина корпуса LW (мм)
		≥ 429 A (мм)
MOVENTO	≥ 79	35
TANDEM	≥ 79	35
A Расстояние от нижнего края уголка-держателя до нижнего края привода		

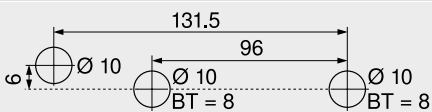
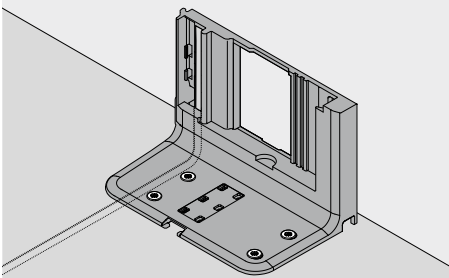
Дно корпуса – одинарный уголок-держатель



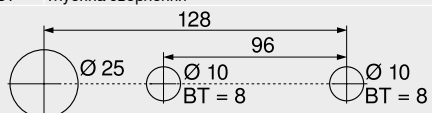
Высота ящика SKH (мм)	X (мм)	Y (мм)	Z (мм) <sup>1</sup>
≥ 79	NL + 16	NL + 30	LW / 2
LW	Внутренняя ширина корпуса		
NL	Номинальная длина		
X	Позиция сверления		
Y	Мин. необходимое пространство		
Z	Размер смещения		

Дно корпуса – карта сверления

Прокладка кабеля снизу

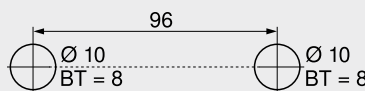
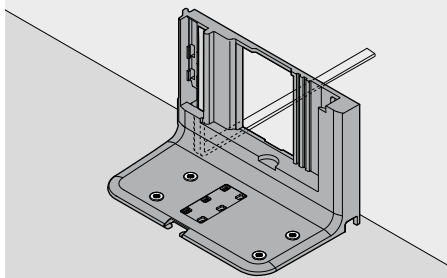


BT Глубина сверления



Альтернативная схема сверления для PRO-CENTER и MINIPRESS  
 BT Глубина сверления

Прокладка кабеля сзади

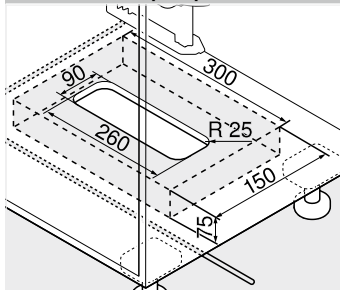


BT Глубина сверления

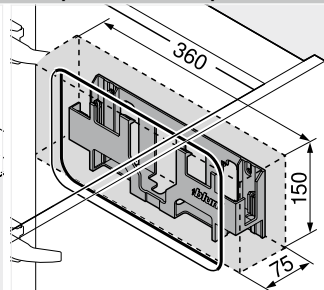
Корпус с ящиками различной глубины | внутренний ящик

Проектирование

Необходимое пространство и безопасное расстояние – держатель блока питания



Монтаж ко дну корпуса



Монтаж к стенке

**Внимание**

Необходимо соблюдать безопасное расстояние 30 мм от нижней кромки (монтаж ко дну корпуса) или от передней кромки (монтаж к стенке) крепления блока питания до соседних элементов

Необходимо обеспечить циркуляцию воздуха. В противном случае возможен перегрев блока питания Blum

**Дополнительная информация**

Обзор – SERVO-DRIVE для MOVENTO   TANDEM	455
Обзор – MOVENTO	379
Обзор – TANDEM	409
Принадлежности	486
Обзор – приспособления	561

Директива об автоматизированном оборудовании  
 Доп. техническая информация

665  
 662

**Монтаж, демонтаж и регулировка**

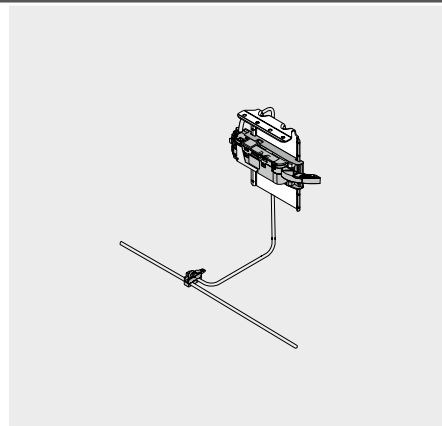
Короткая ссылка  
[www.blum.com/a450](http://www.blum.com/a450)



Корпус с одним ящиком



- Электрическая система открывания в комбинации с BLUMOTION обеспечивает мягкое и бесшумное закрывание любой конструкции
- С уголком-держателем сверху
- Нет жесткого соединения ящика с приводом
- Ящики можно использовать без изменений
- Быстрый монтаж предустановленных деталей



Информация для заказа

<b>1a</b>	<b>Дистанционные амортизаторы Blum</b>		
	<b>Диаметр (мм)</b>	<b>№ арт.</b>	
	Ø 5	993.0530	
	Ø 8	993.0830.01	
При высоте фасада до 300 мм используйте 2 шт. При высоте фасада от 300 мм используйте 4 шт.			

<b>8</b>	<b>Уголок-держатель сверху</b>		
	<b>Цвет</b>	<b>Материал</b>	<b>№ арт.</b>
	R7037/ZN	Сталь	Z10D6252
С предустановленным адаптером для привода			

<b>9</b>	<b>Привод</b>		
	<b>Цвет</b>	<b>Материал</b>	<b>№ арт.</b>
	R7037	Пластмасса	Z10A3000.03
С предустановленным удлинителем рычага			

<b>11</b>	<b>Распределительный кабель и защита концов кабеля</b>		
	<b>Цвет</b>	<b>Длина (м)</b>	<b>№ арт.</b>
	S	8	Z10K800AE
<b>Комплектация:</b>			
<b>11a</b>	1 x Распределительный кабель		
<b>11b</b>	5 x Защита концов кабеля		
Используется как распределительный, коммуникационный кабель, как кабель несущего профиля Под раскрой			

<b>12</b>	<b>Соединительный узел и защита концов кабеля</b>		
	<b>Цвет</b>	<b>Материал</b>	<b>№ арт.</b>
	S	Пластмасса	Z10V100E.01
<b>Комплектация:</b>			
<b>12a</b>	1 x Соединительный узел		
<b>11b</b>	2 x Защита концов кабеля		

<b>13</b>	<b>Блок питания Blum 24 Вт</b>			
	<b>Языковой пакет</b>	<b>№ арт.</b>	<b>Языковой пакет</b>	<b>№ арт.</b>
	A	Z10NE030A	F	Z10NE030F
	B	Z10NE030B	G	Z10NE030G
	C	Z10NE030C	H	Z10NE030H
	D	Z10NE030D	J	Z10NE030J
	E	Z10NE030E		

Вкл. инструкцию по монтажу и эксплуатации  
 Сетевой кабель отсутствует  
**Языковой пакет**  
 A DE | EN | FR | IT | NL F BG | ET | LT | LV | RO | RU  
 B DA | EN | FI | NO | SV G EN | ES | FR  
 C EL | EN | HR | SL | SR | TR H EN | ZH  
 D EN | ES | FR | IT | PT J JA  
 E CS | HU | PL | SK  
 Обозначения языков согласно ISO-639



## Корпус с одним ящиком

### Информация для заказа

14	Сетевой кабель			
	Рынок	№ арт.	Рынок	№ арт.
	AR	Z10M200A	JP	Z10M200J
	UK	Z10M200B	AU	Z10M200K
	CH	Z10M200C	CL	Z10M200L
	DK	Z10M200D	CN	Z10M200N
	Европа	Z10M200E	BR	Z10M200S.01
	Европа <sup>1</sup>	Z10M200E.OS	TW	Z10M200T
	IN	Z10M200H	US   CA	Z10M200U
	IL	Z10M200I	ZA	Z10M200Z

<sup>1</sup> Без вилок

### Принадлежности

Держатель кабеля			
Цвет	Материал	№ арт.	
W	Пластмасса	Z10K0009	

Например, для фиксации распределительного кабеля

Цвет		Цвет	
R7037	Темно-серый (RAL 7037)	W	Белый
S	Черный	ZN	Оцинкованный
WGR	Серый		

### 15a Держатель блока питания

#### Монтаж ко дну корпуса

Цвет	Материал	№ арт.
R7037	Пластмасса	Z10NG000

С крышкой

Для блока питания Blum 24 Вт

#### Альтернатива для 15a

### 15b Держатель блока питания

#### Монтаж к стенке

Цвет	Материал	№ арт.
WGR	Пластмасса	Z10NG120

Для блока питания Blum 24 Вт

### Дополнительная информация

Обзор – SERVO-DRIVE для MOVENTO   TANDEM	455	Директива об автоматизированном оборудовании	665
Обзор – MOVENTO	379	Доп. техническая информация	662
Обзор – TANDEM	409		
Проектирование	478		
Принадлежности	486		
Обзор – приспособления	561		

### Монтаж, демонтаж и регулировка

Короткая ссылка  
[www.blum.com/a450](http://www.blum.com/a450)

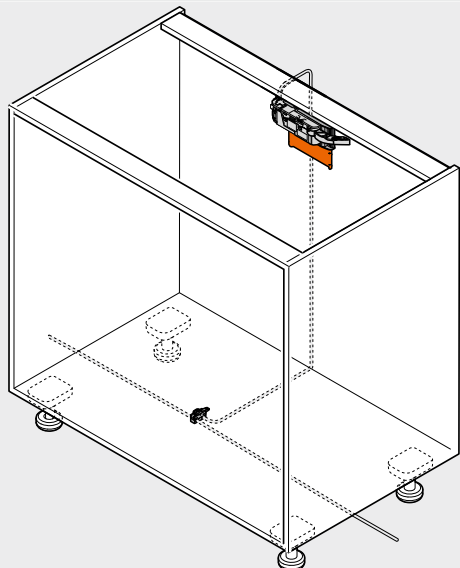




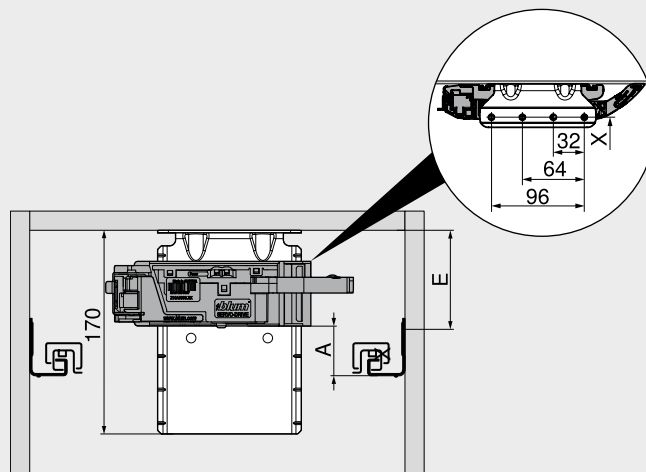
Корпус с одним ящиком

Проектирование

Корпус



Позиция – привод

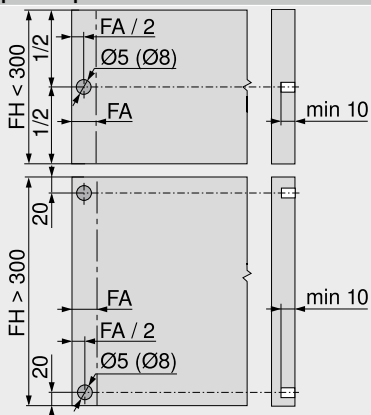


A Расстояние от нижнего края направляющей до нижнего края привода  
 E Расстояние от нижнего края крышки корпуса до позиции крепления направляющей  
 X Позиция сверления  
 Для устойчивости рейка должна быть соединена со столешницей

Позиция – привод

Системы направляющих	Высота ящика SKH (мм)	Внутр. ширина корпуса LW (мм)								
		224–234			235–428			≥ 429		
		A (мм)	E мин. (мм)	E макс. (мм)	A (мм)	E мин. (мм)	E макс. (мм)	A (мм)	E мин. (мм)	E макс. (мм)
MOVENTO	≥ 79	–	–	–	60	100	190	35	75	165
TANDEM	≥ 79	55	96	187	55	96	187	35	76	167
A	Расстояние от нижнего края направляющей до нижнего края привода	– Невозможно								
E	Расстояние от нижнего края крышки корпуса до позиции крепления направляющей									

Карта сверления фасада под дистанционные амортизаторы Blum

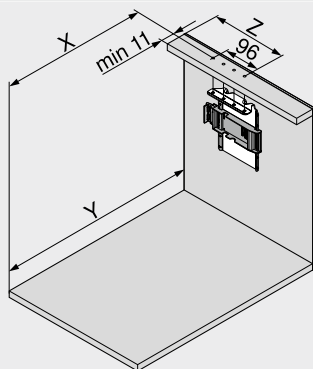


Дистанционные амортизаторы Blum обеспечивают необходимый ход срабатывания = 2 мм  
 FA Наложение фасада  
 FH Высота фасада

## Корпус с одним ящиком

### Проектирование

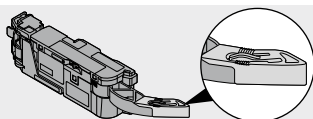
#### Карта сверления



Высота ящика SKH (мм)	X (мм)	Y (мм)
≥ 79	NL - 5	NL + 30
NL	Номинальная длина	
X	Позиция сверления	
Y	Мин. необходимое пространство	

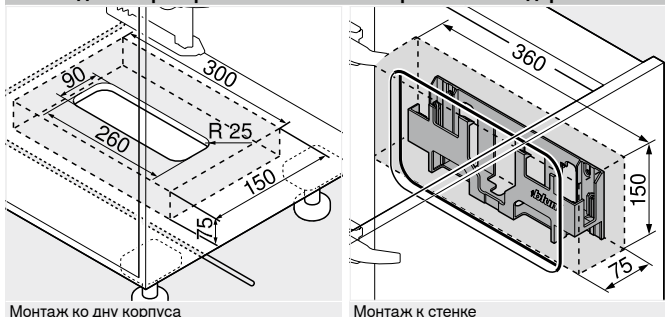
При такой позиции установки несущего профиля ящики, как с вкладными, так и с накладными фасадами, могут открываться при вытягивании и при нажатии

Системы направляющих	Высота ящика SKH (мм)	Внутр. ширина корпуса LW (мм)							
		224–234		235–388		389–428		≥ 429	
		Z (мм) <sup>1</sup>	Удлинитель рычага	Z (мм) <sup>1</sup>	Удлинитель рычага	Z (мм) <sup>1</sup>	Удлинитель рычага	Z (мм) <sup>1</sup>	Удлинитель рычага
MOVENTO	≥ 79	–	–	164	●	164	●	LW / 2	●
TANDEM	≥ 79	164	–	164	●	LW / 2	●	LW / 2	●
LW	Внутренняя ширина корпуса			●	Требуется				
Z	Размер смещения			–	Невозможно				



Удлинитель рычага

### Необходимое пространство и безопасное расстояние – держатель блока питания



Монтаж ко дну корпуса

Монтаж к стенке

#### Внимание

Необходимо соблюдать безопасное расстояние 30 мм от нижней кромки (монтаж ко дну корпуса) или от передней кромки (монтаж к стенке) крепления блока питания до соседних элементов

Необходимо обеспечить циркуляцию воздуха. В противном случае возможен перегрев блока питания Blum

### Дополнительная информация

Обзор – SERVO-DRIVE для MOVENTO   TANDEM	455
Обзор – MOVENTO	379
Обзор – TANDEM	409
Принадлежности	486
Обзор – приспособления	561

Директива об автоматизированном оборудовании  
 Доп. техническая информация

665  
 662

Монтаж, демонтаж и регулировка

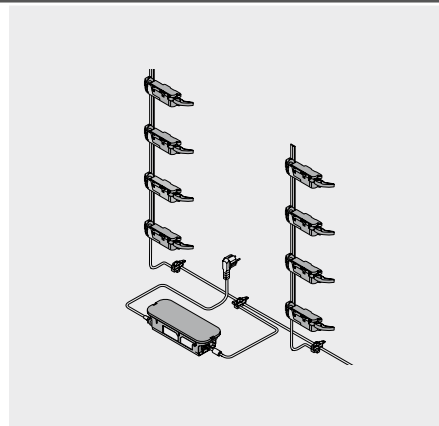
Короткая ссылка  
[www.blum.com/a450](http://www.blum.com/a450)



Корпус с вкладными фасадами



- Электрическая система открывания в комбинации с BLUMOTION обеспечивает мягкое и бесшумное закрывание любой конструкции
- С вертикальным несущим профилем
- Нет жесткого соединения ящика с приводом
- Ящики можно использовать без изменений
- Монтаж без инструмента
- Простая прокладка кабеля



Информация для заказа

<b>1b</b>	<b>Дистанционный амортизатор – внутренний ящик</b>		
	Системы направляющих	Диаметр (мм)	№ арт.
	TANDEM	Ø 10	993.2000

Регулируемый дистанционный амортизатор Blum для внутренних ящиков и вкладных фасадов с TANDEM

<b>1b</b>	<b>Регулировка по глубине – внутренний ящик</b>		
	Системы направляющих	Цвет	№ арт.
	MOVENTO	R7037	298.7600

Используется только для вкладных конструкций  
Со встроенными амортизаторами SERVO-DRIVE  
Подходит для T51.7601

<b>2</b>	<b>Несущий профиль</b>			
	Длина (мм)	Материал	Кабель	№ арт.
	650	Алюминий	●	Z10T650AA
	700	Алюминий	●	Z10T700AA
	710	Алюминий	●	Z10T710AA
	750	Алюминий	●	Z10T750AA
800	Алюминий	●	Z10T800AA	
1170	Алюминий	–	Z10T1170A	

Под раскрой  
● С кабелем  
– Без кабеля

Раскрой Внутренняя высота корпуса LH – 10 мм

<b>3a</b>	<b>Держатель несущего профиля, верхний/нижний</b>		
	Горизонтальная рейка	Цвет	№ арт.
		R7037	Z10D01E0.01

<b>3b</b>	<b>Держатель несущего профиля, нижний/задний</b>		
	Вертикальная рейка	Цвет	№ арт.
		R7037	Z10D01EA.01

Вкл. заглушку несущего профиля

<b>9</b>	<b>Привод</b>		
	Цвет	Материал	№ арт.
	R7037	Пластмасса	Z10A3000.03

С предустановленным удлинителем рычага

<b>11</b>	<b>Распределительный кабель и защита концов кабеля</b>		
	Цвет	Длина (м)	№ арт.
	S	8	Z10K800AE

Комплектация:  
11a 1 x Распределительный кабель  
11b 5 x Защита концов кабеля  
Используется как распределительный, коммуникационный кабель, как кабель несущего профиля  
Под раскрой



## Корпус с вкладными фасадами

### Информация для заказа

#### 12 Соединительный узел и защита концов кабеля

Цвет	Материал	№ арт.
S	Пластмасса	Z10V100E.01

#### Комплектация:

12a	1 x Соединительный узел
11b	2 x Защита концов кабеля

#### 13 Блок питания Blum 24 Вт

Языковой пакет	№ арт.	Языковой пакет	№ арт.
A	Z10NE030A	F	Z10NE030F
B	Z10NE030B	G	Z10NE030G
C	Z10NE030C	H	Z10NE030H
D	Z10NE030D	J	Z10NE030J
E	Z10NE030E		

Вкл. инструкцию по монтажу и эксплуатации

Сетевой кабель отсутствует

#### Языковой пакет

A	DE   EN   FR   IT   NL	F	BG   ET   LT   LV   RO   RU
B	DA   EN   FI   NO   SV	G	EN   ES   FR
C	EL   EN   HR   SL   SR   TR	H	EN   ZH
D	EN   ES   FR   IT   PT	J	JA
E	CS   HU   PL   SK		

Обозначения языков согласно ISO-639

#### 14 Сетевой кабель

Рынок	№ арт.	Рынок	№ арт.
AR	Z10M200A	JP	Z10M200J
UK	Z10M200B	AU	Z10M200K
CH	Z10M200C	CL	Z10M200L
DK	Z10M200D	CN	Z10M200N
Европа	Z10M200E	BR	Z10M200S.01
Европа <sup>1</sup>	Z10M200E.OS	TW	Z10M200T
IN	Z10M200H	US   CA	Z10M200U
IL	Z10M200I	ZA	Z10M200Z

<sup>1</sup> Без вилки

#### 15a Держатель блока питания

##### Монтаж ко дну корпуса

Цвет	Материал	№ арт.
R7037	Пластмасса	Z10NG000

С крышкой

Для блока питания Blum 24 Вт

#### Альтернатива для 15a

#### 15b Держатель блока питания

##### Монтаж к стенке

Цвет	Материал	№ арт.
WGR	Пластмасса	Z10NG120

Для блока питания Blum 24 Вт

### Принадлежности

Держатель кабеля	Цвет	Материал	№ арт.
W	WGR	Пластмасса	Z10K0009

Например, для фиксации распределительного кабеля

Цвет	Цвет	Цвет	Цвет
R7037	Темно-серый (RAL 7037)	WGR	Серый
S	Черный	W	Белый

### Дополнительная информация

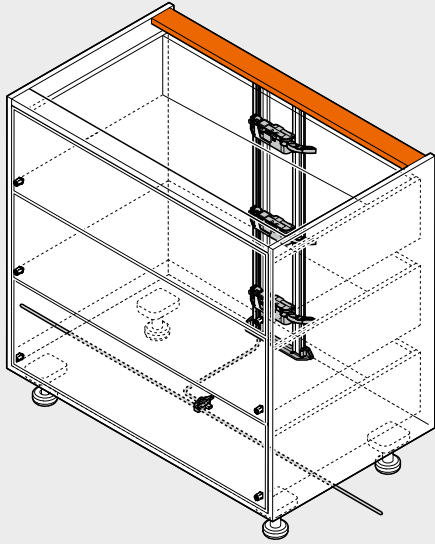
Обзор – SERVO-DRIVE для MOVENTO   TANDEM	455	Директива об автоматизированном оборудовании	665	Монтаж, демонтаж и регулировка
Обзор – MOVENTO	379	Доп. техническая информация	662	
Обзор – TANDEM	409			Короткая ссылка <a href="http://www.blum.com/a450">www.blum.com/a450</a>
Проектирование	482			
Принадлежности	486			
Обзор – приспособления	561			



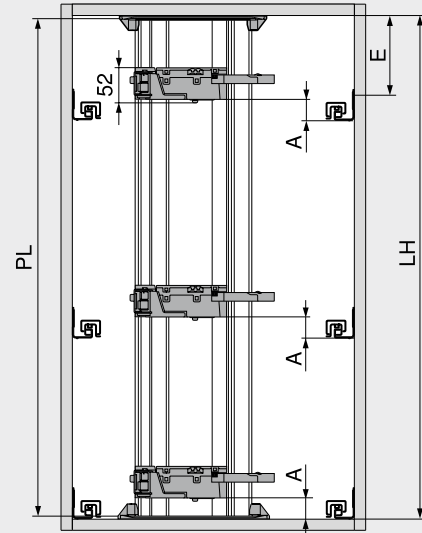
Корпус с вкладными фасадами

Проектирование

Корпус



Позиция – привод



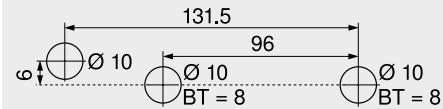
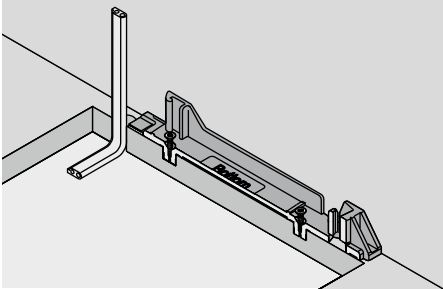
PL = LH – 10 мм  
Округлить до десятков в меньшую сторону  
LH – Внутренняя высота корпуса  
PL – Длина несущего профиля

Позиция – привод

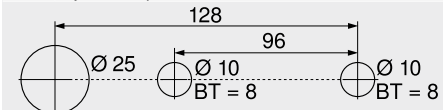
Системы направляющих	Высота ящика SKH (мм)	Внутр. ширина корпуса LW (мм)					
		224–234		235–428		≥ 429	
		A (мм)	E мин. (мм)	A (мм)	E мин. (мм)	A (мм)	E мин. (мм)
MOVENTO	≥ 79	–	–	60	74	35	49
TANDEM	≥ 79	55	71	55	71	35	51
A	Расстояние от нижнего края направляющей до нижнего края привода		– Невозможно				
E	Расстояние от нижнего края крышки корпуса до позиции крепления направляющей						

Дно корпуса – карта сверления

Прокладка кабеля снизу

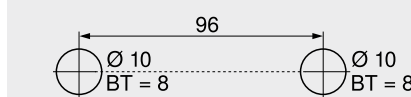
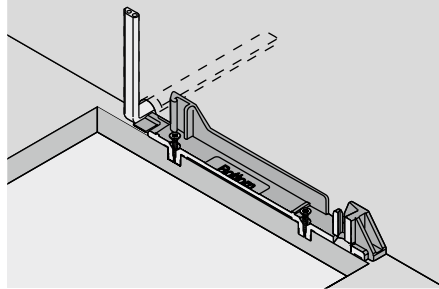


BT – Глубина сверления



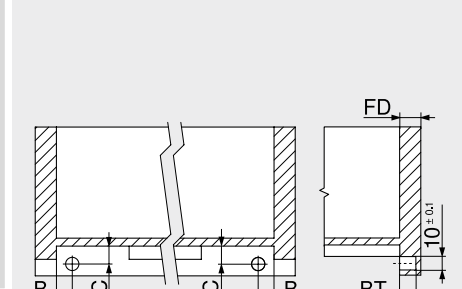
Альтернативная схема сверления для PRO-CENTER и MINIPRESS  
BT – Глубина сверления

Прокладка кабеля сзади



BT – Глубина сверления

Карта сверления фасада под дистанционные амортизаторы Blum



TANDEM

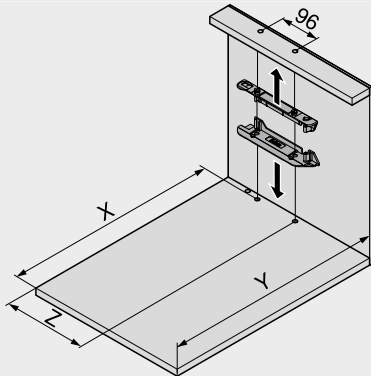
Внутренний ящик  
Дистанционные амортизаторы Blum обеспечивают необходимый ход срабатывания = 2 мм

Направляющие	Вид ящика	В (мм)	С (мм)
56XH   56XF	Полное выдвижение	16,5 ±1	12,0 ±1
55XH   55XF	Частичное выдвижение	18,5 ±0,5	13,5 ±0,5
Толщина фасада	Глубина сверления	Регулировка (мм)	
FD (мм)	BT (мм)		
13,0	10,0	+1,75 / –0,25	
От 14,5	11,5	±1,75	

## Корпус с вкладными фасадами

### Проектирование

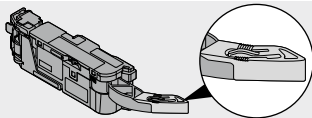
#### Карта сверления – дно | рейка



Высота ящика SKH (мм)	X (мм)	Y (мм)
≥ 79	NL + FD + 18	NL + FD + 34
FD	Толщина фасада	
NL	Номинальная длина	
X	Позиция сверления	
Y	Мин. необходимое пространство	

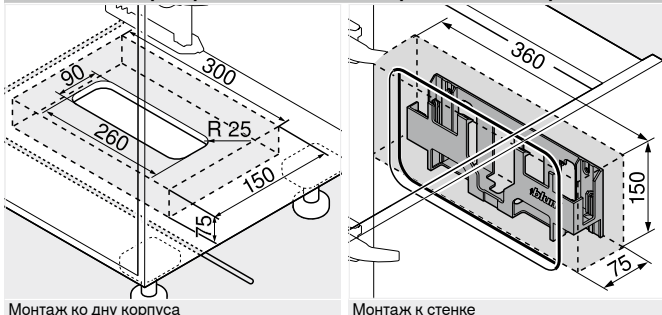
При такой позиции установки несущего профиля ящики, как с вкладными, так и с накладными фасадами, могут открываться при вытягивании и при нажатии

Системы направляющих	Высота ящика SKH (мм)	Внутр. ширина корпуса LW (мм)							
		224–234		235–388		389–428		≥ 429	
		Z (мм) <sup>1</sup>	Удлинитель рычага	Z (мм) <sup>1</sup>	Удлинитель рычага	Z (мм) <sup>1</sup>	Удлинитель рычага	Z (мм) <sup>1</sup>	Удлинитель рычага
MOVENTO	≥ 79	–	–	164	●	164	●	LW / 2	●
TANDEM	≥ 79	164	–	164	●	LW / 2	●	LW / 2	●
LW	Внутренняя ширина корпуса			●	Требуется				
Z	Размер смещения			–	Невозможно				



Удлинитель рычага

#### Необходимое пространство и безопасное расстояние – держатель блока питания



Монтаж ко дну корпуса

Монтаж к стенке

#### Внимание

Необходимо соблюдать безопасное расстояние 30 мм от нижней кромки (монтаж ко дну корпуса) или от передней кромки (монтаж к стенке) крепления блока питания до соседних элементов

Необходимо обеспечить циркуляцию воздуха. В противном случае возможен перегрев блока питания Blum

#### Дополнительная информация

Обзор – SERVO-DRIVE для MOVENTO   TANDEM	455
Обзор – MOVENTO	379
Обзор – TANDEM	409
Принадлежности	486
Обзор – приспособления	561

Директива об автоматизированном оборудовании  
 Доп. техническая информация

665  
 662

Монтаж, демонтаж и регулировка

Короткая ссылка  
[www.blum.com/a450](http://www.blum.com/a450)



SERVO-DRIVE ипо для напольных контейнеров под мусор – MOVENTO | TANDEM

Веб-код  
DQE7FY



- Электрическая система открывания в комбинации с BLUMOTION обеспечивает мягкое и бесшумное закрывание любой конструкции
- Для одного корпуса
- Для напольных контейнеров под мусор
- Идеально подходит для дооснащения используемых ящиков
- Нет жесткого соединения ящика с приводом
- Ящики можно использовать без изменений
- Быстрый монтаж предустановленных комплектующих



Информация для заказа

18 Комплект SERVO-DRIVE						
Сетевой адаптер	Языковой пакет	№ арт.	Сетевой адаптер	Языковой пакет	№ арт.	
	E A	Z10NA30EA	B A	A	Z10NA30BA	
	E B	Z10NA30EB	K D	D	Z10NA30KD	
	E C	Z10NA30EC	U G	G	Z10NA30UG	
	E D	Z10NA30ED	U J	J	Z10NA30UJ	
	E E	Z10NA30EE	H D	D	Z10NA30HD	
	E F	Z10NA30EF				

Сетевой адаптер



Языковой пакет

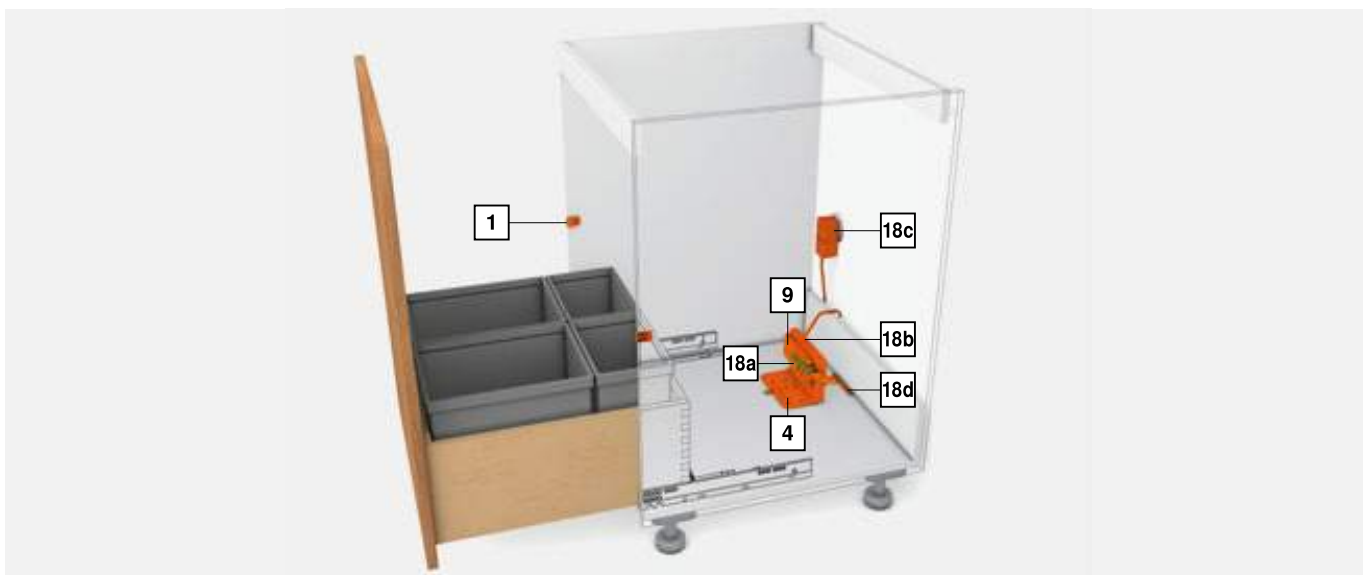
A DE   EN   FR   IT   NL	E CS   HU   PL   SK
B DA   EN   FI   NO   SV	F BG   ET   LT   LV   RO   RU
C EL   EN   HR   SL   SR   TR	G EN   ES   FR
D EN   ES   FR   IT   PT	J JA

Другие сочетания по запросу  
 Предустановленный комплект

<sup>1</sup> Подробный список рынков ищите в разделе "Информация"

Комплектация:

- 1 2 x Дистанционные амортизаторы Blum
- 4 1 x Одинарный уголок-держатель
- 9 1 x Привод
- 18a 1 x Транспортировочное крепление
- 18b 1 x Защита от воды
- 18c 1 x Штепсельный блок питания Blum 12 Вт
- 18d 1 x Приспособление для монтажа
- 7 x Саморезы для дистанц. амортизат. Blum и уголка-держателя
- 1 x Инструкция по монтажу
- 1 x Инструкция по эксплуатации



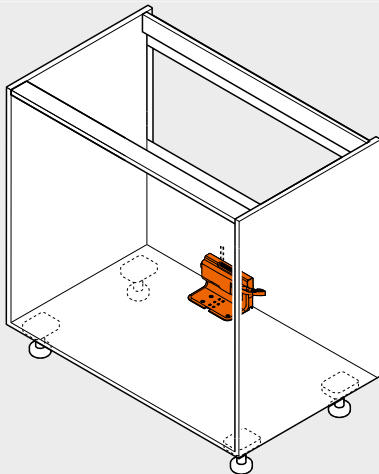


SERVO-DRIVE ипо для напольных контейнеров под мусор – MOVENTO | TANDEM

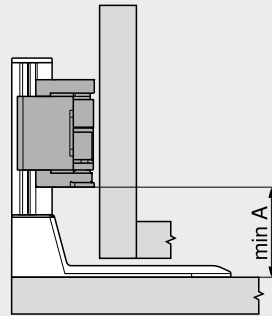
Веб-код  
 DQE7FY

Проектирование

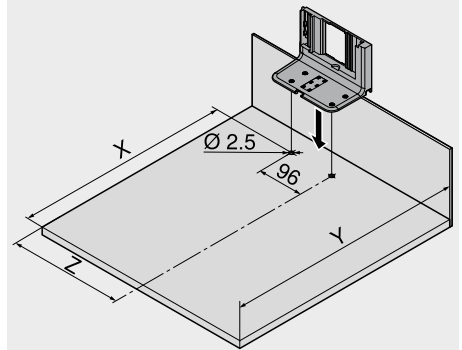
Корпус



Позиция – привод



Карта сверления – дно



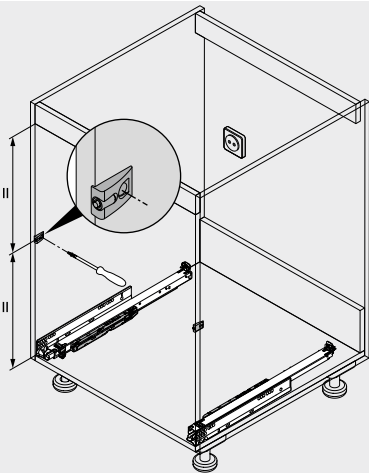
Системы направляющих	Внутр. ширина корпуса LW (мм)	
	≥ 429	
	A (мм)	
MOVENTO	35	
TANDEM	35	

A Расстояние от нижнего края уголка-держателя до нижнего края привода

Системы направляющих	Внутр. ширина корпуса LW (мм)		
	≥ 429		
	X (мм)	Y (мм)	Z (мм) <sup>1</sup>
MOVENTO	NL – 48	NL + 32	LW / 2
TANDEM	NL – 48	NL + 32	LW / 2

NL Номинальная длина  
 X Позиция сверления  
 Y Мин. необходимое пространство  
 Z Размер смещения

Позиции – дистанционные амортизаторы Blum



Дистанционные амортизаторы Blum обеспечивают необходимый ход срабатывания = 2 мм

Дополнительная информация

Обзор – SERVO-DRIVE для MOVENTO   TANDEM	455
Обзор – MOVENTO	379
Обзор – TANDEM	409
SERVO-DRIVE ипо – список рынков	682
Обзор – приспособления	561

Директива об автоматизированном оборудовании  
 Доп. техническая информация

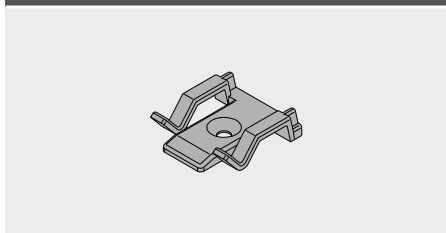
665  
 662

Монтаж, демонтаж и регулировка

Короткая ссылка  
[www.blum.com/a450](http://www.blum.com/a450)



Держатель кабеля

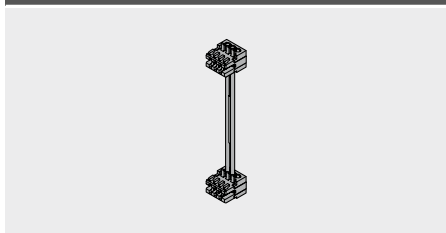


- Цвет: белый
- Материал: пластмасса

Информация для заказа

Обозначение	№ арт.
Держатель кабеля	Z10K0009

Кабель синхронизации

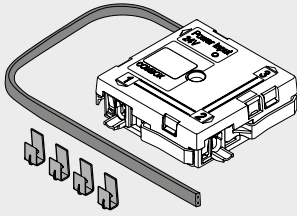


- Соединяет два привода, которые должны работать одновременно

Информация для заказа

Длина (мм)	№ арт.
80	Z10K008S
500	Z10K050S
1200	Z10K120S
1600	Z10K160S

### Комплект COMBOX

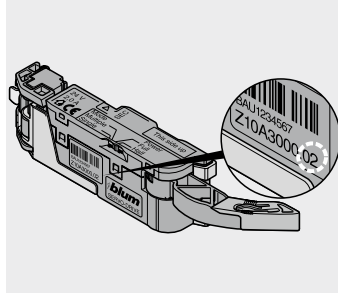


- Комплект COMBOX
- Для предотвращения столкновений при использовании SERVO-DRIVE в угловых шкафах
- Вкл. все комплектующие для монтажа и прокладки кабеля

#### Информация для заказа

Обозначение	№ арт.
Комплект COMBOX	Z10ZC00A

### Применение



Подходит для привода версий Z10A3000.02



**Простота. Качество. Экономичность.**



Технология направляющих STANDARD испытана десятилетиями. Это оптимальное изделие для функциональной мебели из массива.



**Успех направляющих STANDARD основывается на простой концепции:**

- Хорошие качества скольжения
- Высокая боковая стабильность
- Полное и частичное выдвижение



**Качество – на весь срок службы мебели**

Как и все изделия фирмы Blum, STANDARD соответствует высоким требованиям, предъявляемым к направляющим, обладая совершенной функциональностью на протяжении всего срока службы мебели




**STANDARD с BLUMOTION**

Это хорошо зарекомендовавшие себя роликовые направляющие и испытанная технология. Надежная система амортизации BLUMOTION обеспечивает мягкое и бесшумное закрытие





Быстрый и удобный монтаж направляющих STANDARD возможен благодаря небольшому количеству комплектующих, а широкий ассортимент наших станков и приспособлений поможет воплотить Ваши идеи в реальность

Системы направляющих


 Изображение	Обзор – системы направляющих	377							
	▶ MOVENTO	378							
	▶ TANDEM	408							

<b>Применение</b>	кг							Веб-код	Стр.
-------------------	----	--	--	--	--	--	--	---------	------


<b>▶▶ Полное выдвижение</b>									
 Изображение	STANDARD 430E	30							
								DQD7JY	490

<b>▶▶ Частичное выдвижение</b>									
 Изображение	STANDARD 230M   230E	25							
								DQD89A	492

кг Динамическая нагрузка


<b>▶▶ Принадлежности</b>									
 Изображение	Комплект BLUMOTION для STANDARD 230M	494	Саморезы и евроинты	496					
	Фасадный эксцентрик	494	Центровочное сверло	497					
	Угловой держатель для выдвижной галереи	495	Амортизаторы	497					
	Релинг для угловых держателей выдвижной галереи	495	Отвертки	497					
	Кронштейн для регулировки фасада	496							
	Антиударная защита	496							

<b>▶▶ Крепление направляющих</b>									
 Изображение	Направляющие 430E – 30 кг	498							
	Направляющие 230M   230E – 25 кг	498							

 Изображение									
--	--	--	--	--	--	--	--	--	--

<b>▶▶ Монтаж, демонтаж и регулировка</b>									
 Изображение	<b>Монтаж, демонтаж и регулировка</b>								
	Короткая ссылка <a href="http://www.blum.com/a470">www.blum.com/a470</a>								

Пиктограммы

	Только по запросу		
---	-------------------	--	--

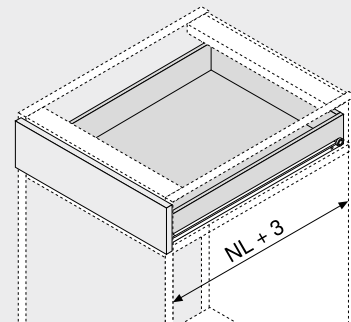
STANDARD 430E

Веб-код  
DQD7JY



- **BLUMATIC** – механизм самозакрывания с приспособлением против самовыдвижения
- Динамическая нагрузка 30 кг
- Встроенный установочный фиксатор
- Встроенная блокировка от нежелательного снятия (для номинальной длины от 300 мм)
- Принудительный ход с обеих сторон
- Полимерное покрытие, кремово-белый (RAL 9001)

Необходимое пространство

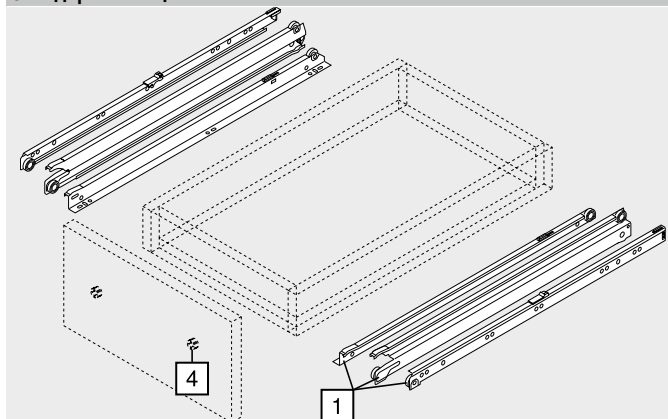


NL Номинальная длина

Информация для заказа

1		Направляющая к корпусу, переходной профиль и направляющая к ящику, левая/правая	
Номинальная длина NL (мм)	Цвет		
	R9001		
250	430E2500		
300	430E3000V		
350	430E3500V		
400	430E4000V		
450	430E4500V		
500	430E5000V		
550	430E5500V		
600	430E6000V		
650	430E6500V		
700	430E7000V		
750	430E7500V		
800	430E8000V		

Стандартный ящик



Принадлежности

4	Фасадный эксцентрик		
	Цвет	Материал	№ арт.
	Нейтральный	Пластмасса	295.1000

Цвет	
R9001	Кремово-белый (RAL 9001)

STANDARD ◀  
 Полное выдвижение ◀◀

Системы направляющих

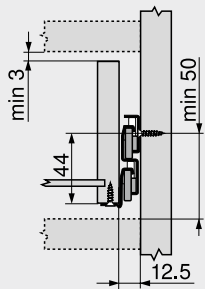


STANDARD 430E

Веб-код  
 DQD7JY

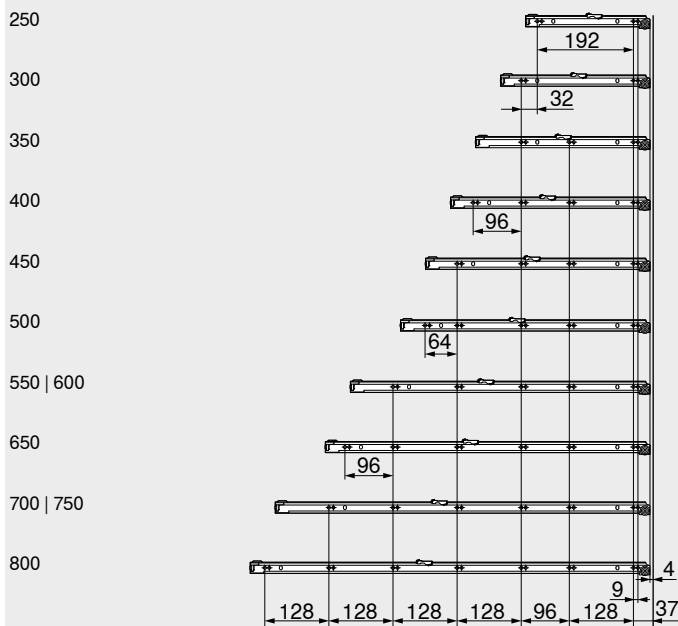
Проектирование

Необходимое пространство в корпусе



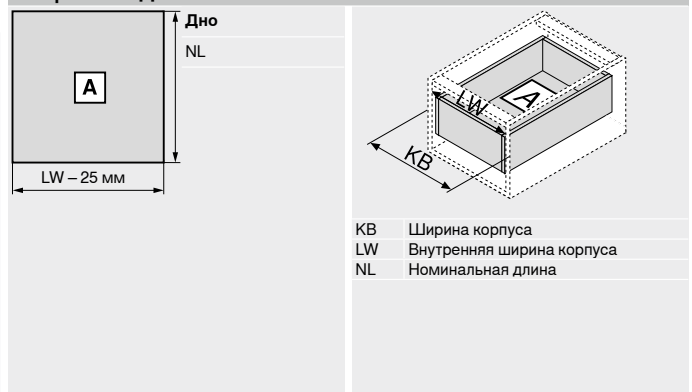
Позиции крепления – направляющие

Номинальная длина NL (мм)



Внутренняя глубина корпуса LT мин. = номинальная длина NL + 3 мм

Раскрой плит ДСП 16 мм



Дополнительная информация

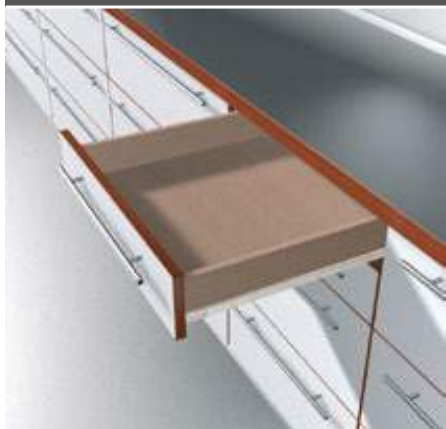
Обзор – STANDARD	489	Монтаж, демонтаж и регулировка
Принадлежности	494	
Крепление направляющих	498	Короткая ссылка <a href="http://www.blum.com/a470">www.blum.com/a470</a>
Обзор – приспособления	561	
Доп. техническая информация	662	





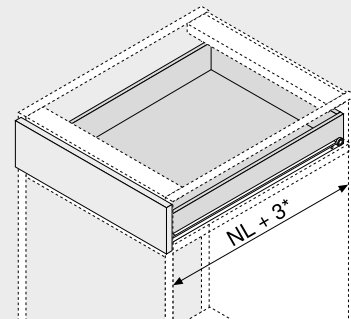
STANDARD 230M | 230E

Веб-код  
DQD89A



- **BLUMATIC** – механизм самозакрывания (230M), механизм против самовыдвижения (230E)
- По желанию с **BLUMOTION** для мягкого и бесшумного закрывания (230M, номинальная длина NL 250–650 мм)
- Динамическая нагрузка 25 кг
- Система фиксации (для номинальной длины от 350 мм)
- Принудительный ход с одной стороны
- Полимерное покрытие, кремово-белый (RAL 9001)

Необходимое пространство

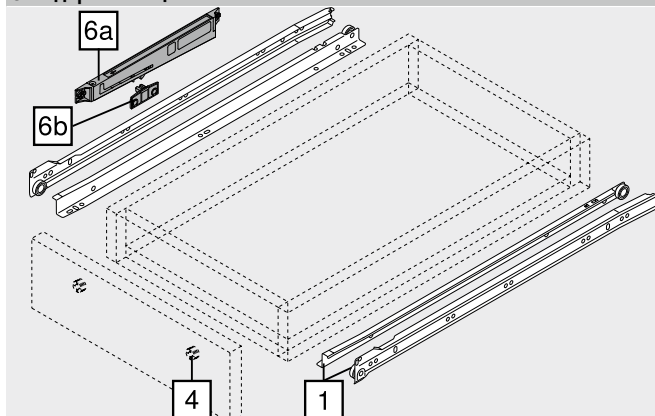


NL Номинальная длина  
\* Номинальная длина NL 250 мм с BLUMOTION = NL + 22 мм

Информация для заказа

1		Направляющая к корпусу и направляющая к ящику, левая/правая	Цвет	R9001
Номинальная длина NL (мм)		Исполнение		
		BLUMATIC	Механизм против самовыдвижения	
250		230M2500		
300		230M3000		
350		230M3500		
400		230M4000		
450		230M4500		
500		230M5000		
550		230M5500		
600		230M6000		
650		230M6500		
700				230E7000
750				230E7500
800				230E8000

Стандартный ящик



Принадлежности

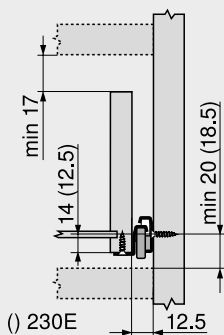
4		Фасадный эксцентрик	Цвет	Материал	№ арт.
			Нейтральный	Пластмасса	295.1000
6		Комплект BLUMOTION для STANDARD 230M	Цвет	Материал	№ арт.
			WGR/R9001	Пластмасса	Z70.1320
<b>Комплектация:</b>					
6a	1 x	Механизм BLUMOTION WGR			
6b	1 x	Поводок R9001			
–		Шаблон для позиционирования и установки триггера	Цвет	Материал	№ арт.
			Оранжевый	Пластмасса	65.3400
Цвет	R9001	Кремово-белый (RAL 9001)	Цвет	WGR	Серый

STANDARD 230M | 230E

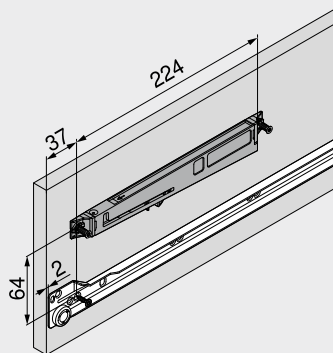
Веб-код  
 DQD89A

Проектирование

Необходимое пространство в корпусе

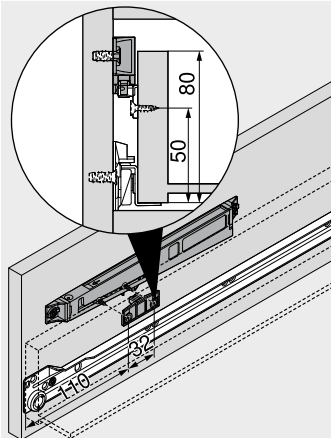


Установочные размеры – механизм BLUMOTION



Евровинт, № арт. 661.1450.HG или саморез Ø 3.5 x 15 мм, № арт. 609.1500

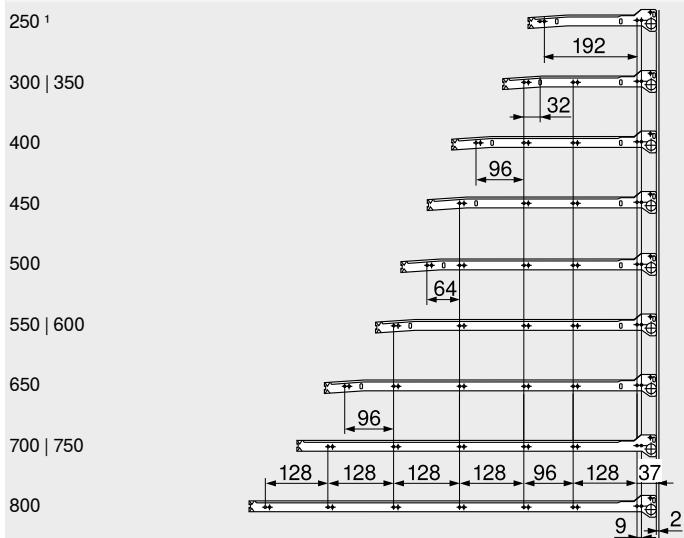
Установочные размеры – поводок



Саморез Ø 3.5 x 15 мм, № арт. 609.1500

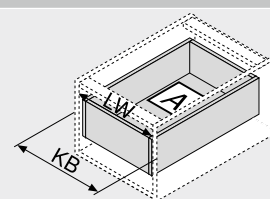
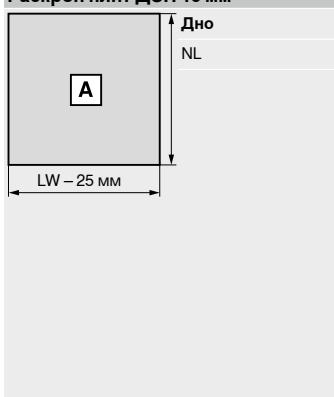
Позиции крепления – направляющие

Номинальная длина NL (мм)



Внутренняя глубина корпуса LT мин. = номинальная длина NL + 3 мм  
<sup>1</sup> Номинальная длина NL 250 мм с BLUMOTION  
 Внутренняя глубина корпуса LT мин. = номинальная длина NL + 22 мм

Раскрой плит ДСП 16 мм



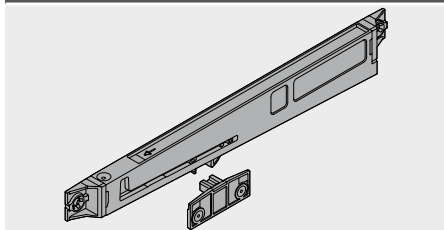
KB Ширина корпуса  
 LW Внутренняя ширина корпуса  
 NL Номинальная длина

Дополнительная информация

Обзор – STANDARD	489	Монтаж, демонтаж и регулировка
Принадлежности	494	
Принадлежности – комплект BLUMOTION для STANDARD 230M	494	Короткая ссылка www.blum.com/a470
Крепление направляющих	498	
Обзор – приспособления	561	
Доп. техническая информация	662	



Комплект BLUMOTION для STANDARD 230M

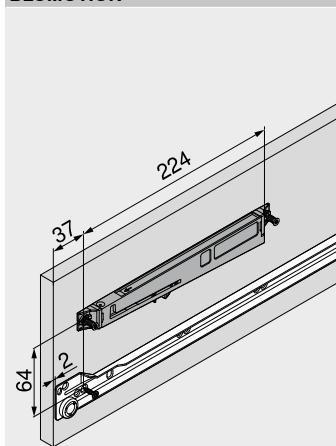


- Частичное выдвигание (230M, номинальная длина NL 250–650 мм)
- Динамическая нагрузка 25 кг
- При ширине корпуса КВ до 900 мм необходим только один механизм BLUMOTION
- Цвет: BLUMOTION: серый; триггер: кремово-белый (RAL 9001)
- Материал: пластмасса

Информация для заказа	
Обозначение	№ арт.
Комплект BLUMOTION для STANDARD 230M	Z70.1320

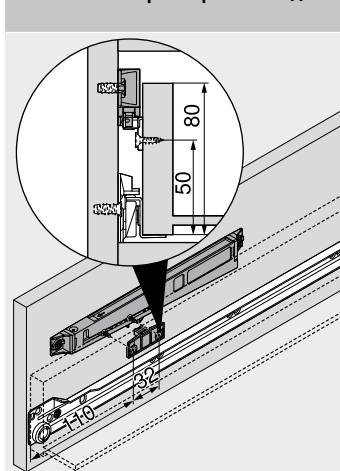
Проектирование

Установочные размеры – механизм BLUMOTION



Евровинт, № арт. 661.1450.HG или саморез Ø 3.5 x 15 мм, № арт. 609.1500

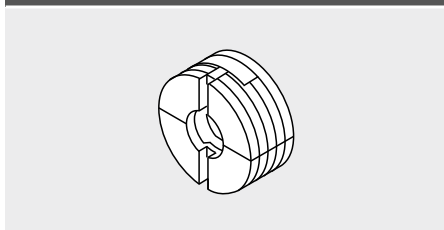
Установочные размеры – поводок



Саморез Ø 3.5 x 15 мм, № арт. 609.1500

Системы направляющих

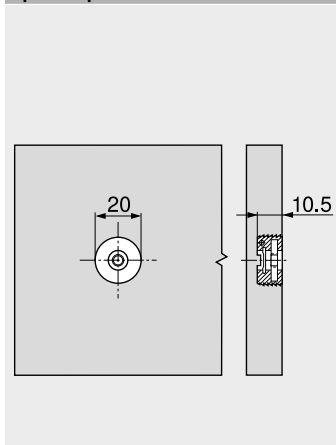
Фасадный эксцентрик



- С предустановленной гайкой из стали
- Для четырехстороннего ящика
- Регулировка фасада в двух плоскостях (±2 мм)
- После регулировки фасада мы рекомендуем использовать два дополнительных самореза для большей стабильности высоких фасадов
- Цвет: нейтральный
- Материал: пластмасса

Информация для заказа	
Обозначение	№ арт.
Фасадный эксцентрик	295.1000

Проектирование



Матрица для MINIPRESS MZM.0095

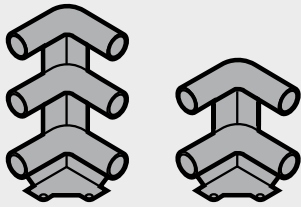
Монтаж

Монтаж, демонтаж и регулировка

Короткая ссылка  
[www.blum.com/a470](http://www.blum.com/a470)



### Угловой держатель для выдвижной галереи



- Цвет: кремово-белый (RAL 9001)
- Цвет: темно-серый (RAL 7037)
- Материал: пластмасса

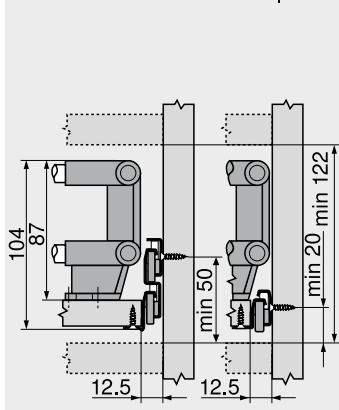
#### Информация для заказа

Угловой держатель для выдвижной галереи	№ арт.
Двойной	ZTU.00Z0
Тройной	ZTU.00D0

#### Проектирование

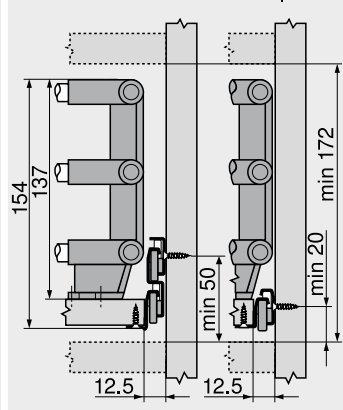
##### Необходимое пространство в корпусе с двойным релингом

430E 230M | 230E

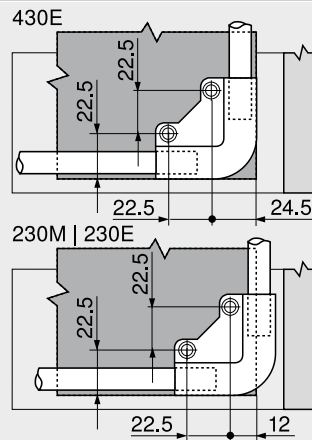


##### Необходимое пространство в корпусе с тройным релингом

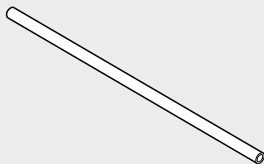
430E 230M | 230E



##### Установочные размеры – угловых держателей



### Релинг для угловых держателей выдвижной галереи



- Под раскрой
- Материал: алюминий

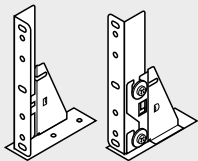
#### Информация для заказа

Цвет	№ арт.
Кремово-белый (RAL 9001)	ZRG.1104U
Хромированный	ZRG.1094U

#### Раскрой

Штанга продольного релинга	Номинальная длина NL – 51 мм
Штанга поперечного релинга 430E	Внутр. ширина корпуса LW – 87 мм
Штанга поперечного релинга 230M   230E	Внутр. ширина корпуса LW – 63 мм

Кронштейн для регулировки фасада



- Левый/правый
- Регулировка фасада в трех плоскостях
- Для выдвижной галереи с накладным фасадом
- Цвет: кремво-белый (RAL 9001)
- Материал: сталь

Информация для заказа

Обозначение	№ арт.
Кронштейн для регулировки фасада	296.4500

Монтаж, демонтаж и регулировка

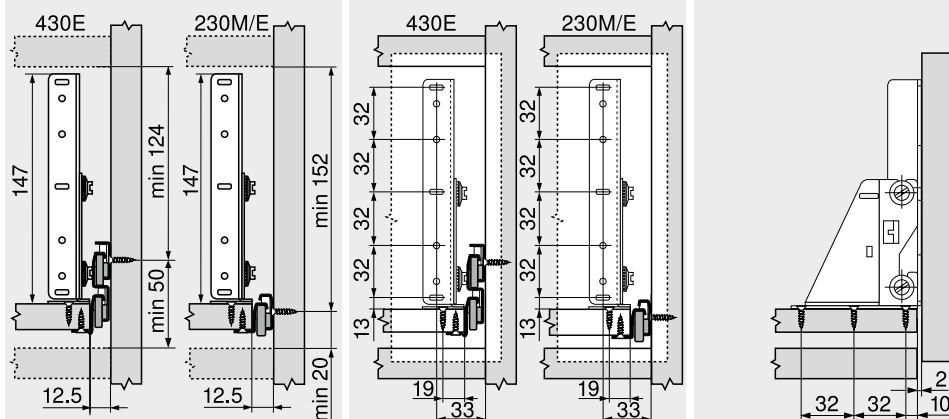


Короткая ссылка  
[www.blum.com/a470](http://www.blum.com/a470)

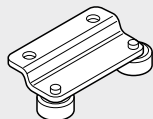
Проектирование

Необходимое пространство в корпусе

Установочные размеры – фасад



Антиударная защита



- Используется только для вкладных конструкций
- Симметричный, используется слева и справа
- Цвет: кремво-белый (RAL 9001)
- Материал: сталь

Информация для заказа

Обозначение	№ арт.
Антиударная защита	298.2200

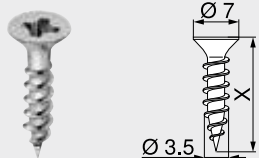
Монтаж, демонтаж и регулировка



Короткая ссылка  
[www.blum.com/a470](http://www.blum.com/a470)

Саморезы

Ø 3.5 мм



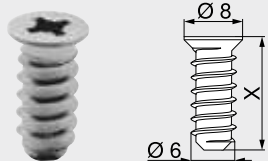
- Ø 3.5 мм
- Цвет: никелированный
- Материал: сталь

Информация для заказа

X (мм)	№ арт.
15.0	609.1500
17.0	609.1700

Евровинты

Ø 6.0 мм



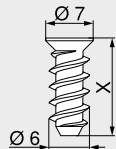
- Ø 6 мм
- Диаметр сверления Ø 5 мм
- Цвет: никелированный
- Материал: сталь

Информация для заказа

X (мм)	№ арт.
10.0	661.1000.HG
11.5	661.1150.HG
13.0	661.1300.HG
14.5	661.1450.HG
20.0	661.2000.HG

### Специальный евровинт

Ø 6.0 мм



- Ø 6 мм
- Диаметр сверления Ø 5 мм
- Цвет: никелированный
- Материал: сталь

#### Информация для заказа

X (мм)	№ арт.
11.5	662.1150.HG
13.0	662.1300.HG
14.5	662.1450.HG

### Центровочное сверло

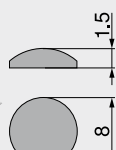
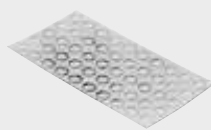


- Ø 2.7 мм, длина сверла 70 мм
- Для предварительного сверления под саморезы Ø 3.5 мм
- Глубина сверления до 8 мм
- Материал: закаленная сталь

#### Информация для заказа

Обозначение	№ арт.
Центровочное сверло	M01.ZZ03.01
Запасное сверло	M01.ZZB3

### Самоклеящийся амортизатор

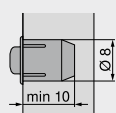


- Для смягчения удара
- Цвет: нейтральный
- Материал: пластмасса

#### Информация для заказа

Обозначение	№ арт.
Самоклеящийся амортизатор	993.710

### Врезной амортизатор



- Для смягчения удара
- Зазор между фасадом и корпусом 2 мм
- Состоит из двух частей
- Цвет: серый (RAL 9006)
- Материал: пластмасса

#### Информация для заказа

Обозначение	№ арт.
Врезной амортизатор	993.706

### Крестовая отвертка



- Крест, размер PZ2
- Длина без рукоятки 100 мм
- Длина отвертки 200 мм
- Ручка оранжевого цвета с логотипом "Blum"
- Цвет: черный/оранжевый
- Материал: пластмасса/сталь

#### Информация для заказа

Обозначение	№ арт.
Крестовая отвертка	303.756.1

### Шлицевая отвертка

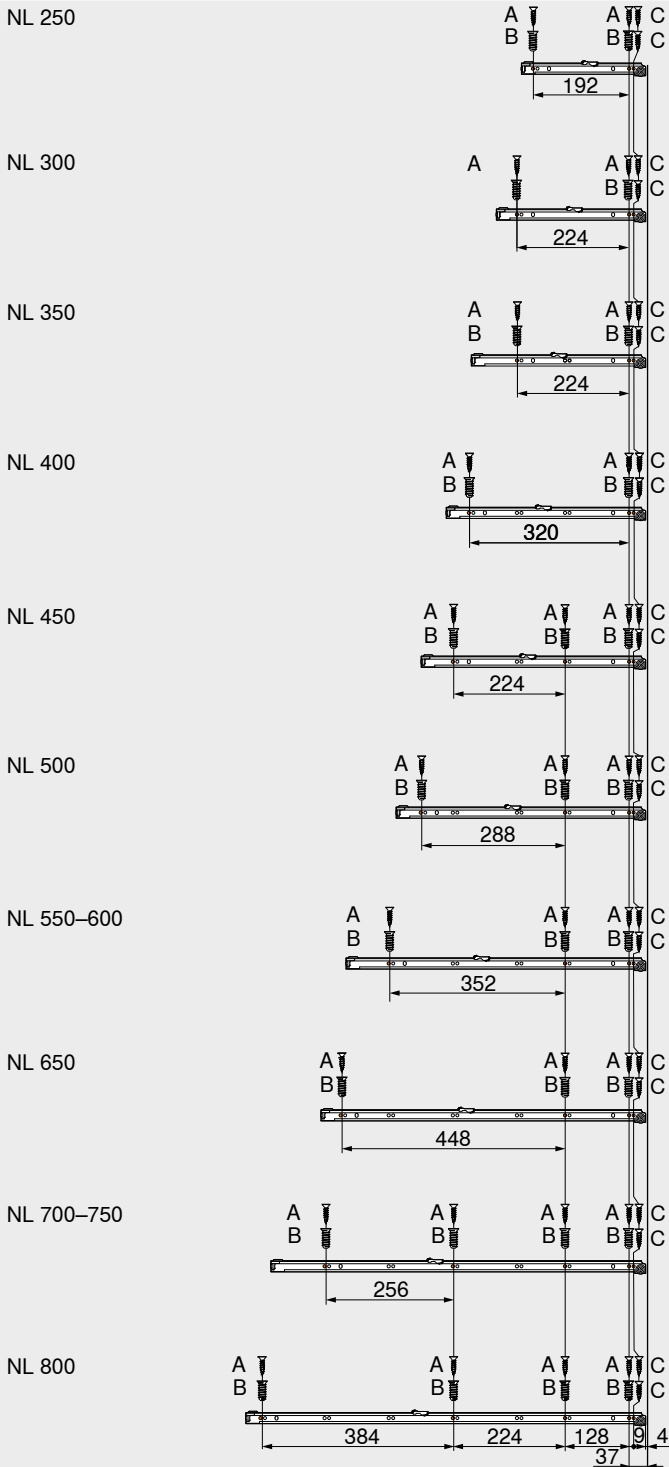


- Шлиц, размер 1.0 x 5.5 мм
- Длина без рукоятки 125 мм
- Длина отвертки 225 мм
- Ручка оранжевого цвета с логотипом "Blum"
- Цвет: черный/оранжевый
- Материал: пластмасса/сталь

#### Информация для заказа

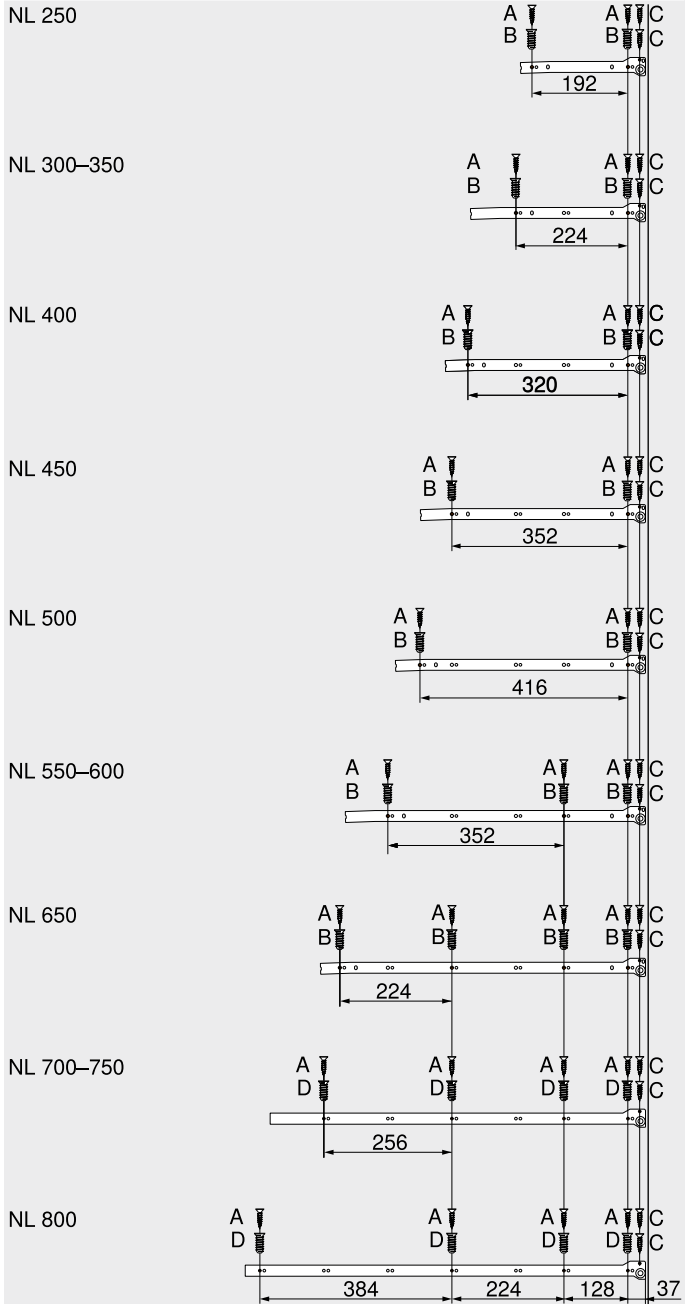
Обозначение	№ арт.
Шлицевая отвертка	314.928.1

Направляющие 430E – 30 кг



NL Номинальная длина  
 A Саморез Ø 4 x 15 мм  
 B Евровинт, № арт. 661.1450.HG  
 C Саморезы Ø 3.5 x 15 мм для ящика с высоким фасадом

Направляющие 230M | 230E – 25 кг



NL Номинальная длина  
 A Саморез Ø 4 x 15 мм  
 B Евровинт, № арт. 661.1450.HG  
 C Саморез Ø 3.5 x 15 мм, № арт. 609.1500  
 D Специальные евровинты, № арт. 662.1450.HG



STANDARD ◀

Системы направляющих



Системы направляющих



5

Функциональные внутренние разделители Blum обеспечивают порядок во всех ящиках.

Любое содержимое, начиная с кастрюль и столовых приборов и заканчивая аксессуарами для ванной комнаты, можно легко разместить там, где это необходимо, при этом гарантируется надежное хранение и удобный доступ.

Таким образом, полезное пространство можно использовать очень рационально и при этом с учетом индивидуальных потребностей.

**AMBIA-LINE для LEGRABOX**



Универсальные элегантные рамки помогут создать безупречный порядок в любом помещении

**Аксессуары для кухни AMBIA-LINE**



Практичные аксессуары объединяют в себе элегантный дизайн и безупречную функциональность

**ORGA-LINE для TANDEMBOX**



ORGA-LINE помогает навести идеальный порядок в любом ящике

**Аксессуары для кухни ORGA-LINE**



Благодаря держателю специй, приспособлениям для резки пленки и фольги и другим аксессуарам все находится на своем месте и всегда под рукой. А после приготовления еды эти аксессуары можно быстро убрать на место

▶ **AMBIA-LINE для LEGRABOX**



Изображение

- |                           |     |
|---------------------------|-----|
| ▶ AMBIA-LINE для LEGRABOX | 502 |
| ▶▶ Обзор                  | 503 |

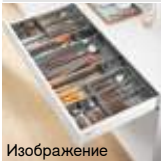
▶ **Аксессуары для кухни AMBIA-LINE**



Изображение

- |                                   |     |
|-----------------------------------|-----|
| ▶ Аксессуары для кухни AMBIA-LINE | 512 |
| ▶▶ Информация для заказа          | 513 |

▶ **ORGA-LINE для TANDEMBOX**



Изображение

- |                           |     |
|---------------------------|-----|
| ▶ ORGA-LINE для TANDEMBOX | 514 |
| ▶▶ Обзор                  | 515 |

▶ **Аксессуары для кухни ORGA-LINE**



Изображение

- |                                  |     |
|----------------------------------|-----|
| ▶ Аксессуары для кухни ORGA-LINE | 528 |
| ▶▶ Информация для заказа         | 529 |



**Идеальный порядок в элегантном исполнении**



Элегантная система внутренних разделителей продолжает лаконичный дизайн **LEGRABOX** внутри ящиков и обеспечивает идеальный порядок в любом помещении.

Рамки из высококачественных материалов в стальном дизайне со специальным покрытием или изысканном декоре под дерево произвольно располагаются в ящике и отличаются простотой использования.

Элегантные аксессуары, такие как держатель специй или тарелок, дополняют ассортимент.

**AMBIA-LINE** для стандартного ящика **LEGRABOX**



Стальной дизайн



Декор под дерево



Рамки **AMBIA-LINE** для стандартного ящика можно дополнить приспособлениями для резки пищевой пленки и фольги, а также держателем ножей

**AMBIA-LINE** для ящика с высоким фасадом **LEGRABOX**



Стальной дизайн




Декор под дерево




Держатели тарелок и специй идеально подходят к рамкам **AMBIA-LINE** в стальном дизайне или декоре под дерево



▶▶ AMBIA-LINE для LEGRABOX – стандартный ящик

 Изображение	Рамки – стальной дизайн	504
	Рамки – декор под дерево	505
	Рекомендации для стандартного ящика   внутреннего ящика	506


▶▶ AMBIA-LINE для LEGRABOX – ящик с высоким фасадом

 Изображение	Рамки – стальной дизайн	507
	Решение для хранения бутылок – стальной дизайн	508
	Поперечный реллинг – стальной дизайн	509
	Рамки – декор под дерево	510
	Рекомендации для ящика с высоким фасадом   высокого внутреннего ящика	511

▶▶ Монтаж, демонтаж и регулировка

 Изображение	<b>Монтаж, демонтаж и регулировка</b>	
	Короткая ссылка <a href="http://www.blum.com/a510">www.blum.com/a510</a>	

Пиктограммы

	Только по запросу





- ▶ **AMBIA-LINE для LEGRABOX**
- ▶▶ **AMBIA-LINE для LEGRABOX – стандартный ящик**

## Рамки – стальной дизайн



- Удобно использовать на кухне и в других жилых помещениях
- Элегантный строгий дизайн
- Можно использовать в стандартных и внутренних ящиках LEGRABOX высотой М или К
- Произвольное расположение и надежное хранение в ящике
- Лоток для столовых приборов с покрытием Softtouch
- Можно дополнить приспособлениями для резки фольги и пленки, а также держателем ножей
- Высота рамки 50 мм
- Материал: сталь со специальным порошковым покрытием



### Информация для заказа

A Лоток для столовых приборов				
	Номинальная длина NL (мм)	Ширина (мм)	Цвет	№ арт.
	450	300	TS-M   OG-M   SW-M/OG-M	ZC7S450BS3
	500	300	TS-M   OG-M   SW-M/OG-M	ZC7S500BS3
	550	300	TS-M   OG-M   SW-M/OG-M	ZC7S550BS3
	600	300	TS-M   OG-M   SW-M/OG-M	ZC7S600BS3
	650	300	TS-M   OG-M   SW-M/OG-M	ZC7S650BS3

D Рамка для ящика – 200 мм				
	Номинальная длина NL (мм)	Ширина (мм)	Цвет	№ арт.
	450	200	TS-M   OG-M   SW-M	ZC7S450RS2
	500	200	TS-M   OG-M   SW-M	ZC7S500RS2
	550	200	TS-M   OG-M   SW-M	ZC7S550RS2
	600	200	TS-M   OG-M   SW-M	ZC7S600RS2
	650	200	TS-M   OG-M   SW-M	ZC7S650RS2

B1 Рамка для ящика – 242 мм				
	Номинальная длина NL (мм)	Ширина (мм)	Цвет	№ арт.
	270–400	242	TS-M   OG-M   SW-M	ZC7S300RSU

С магнитом для крепления к задней стенке или царге

B2 Адаптер для крепления к задней стенке из ДСП				
	Высота	Ширина (мм)	Цвет	№ арт.
	M	242	TS-M   OG-M   SW-M	ZC7A0U0M
	K	242	TS-M   OG-M   SW-M	ZC7A0U0K

Рекомендуется  
Для номинальной длины от 350 мм

C Рамка для ящика – 100 мм				
	Номинальная длина NL (мм)	Ширина (мм)	Цвет	№ арт.
	450	100	TS-M   OG-M   SW-M	ZC7S450RS1
	500	100	TS-M   OG-M   SW-M	ZC7S500RS1
	550	100	TS-M   OG-M   SW-M	ZC7S550RS1
	600	100	TS-M   OG-M   SW-M	ZC7S600RS1
	650	100	TS-M   OG-M   SW-M	ZC7S650RS1

Принадлежности				
Z1 Поперечный разделитель				
	Ширина (мм)	Высота (мм)	Цвет	№ арт.
	100	50	TS-M   OG-M   SW-M	ZC7Q010SS
	200	50	TS-M   OG-M   SW-M	ZC7Q020SS
	242	50	TS-M   OG-M   SW-M	ZC7Q00U0SS

### Рекомендация – сочетание цветов комплектующих

№	Обозначение	Цвет				
		TS-M	OG-M	PS-M	SW-M	INGL
A	Лоток для столовых приборов	TS-M	OG-M	OG-M	SW-M/OG-M	TS-M
B1	Рамка для ящика – 242 мм	TS-M	OG-M	OG-M	SW-M	TS-M
B2	Адаптер для крепления к задней стенке из ДСП	TS-M	OG-M	OG-M	SW-M	TS-M
C	Рамка для ящика – 100 мм	TS-M	OG-M	OG-M	SW-M	TS-M
D	Рамка для ящика – 200 мм	TS-M	OG-M	OG-M	SW-M	TS-M
Z1	Поперечный разделитель	TS-M	OG-M	OG-M	SW-M	TS-M

Цвет		Цвет	
TS-M	Терра-черный матовый	SW-M	Белый шелк матовый
OG-M	Орион серый матовый	INGL	Нержавеющая сталь (Inox) с защитой от отпечатков пальцев
PS-M	Полярное серебро матовый		

### Дополнительная информация

Обзор – AMBIA-LINE для LEGRABOX	503	Монтаж, демонтаж и регулировка
Рамки – декор под дерево	505	
Рекомендации для стандартного ящика   внутреннего ящика	506	Короткая ссылка <a href="http://www.blum.com/a510">www.blum.com/a510</a>
Аксессуары для кухни AMBIA-LINE	512	
Доп. техническая информация	662	



Рамки – декор под дерево



- Удобно использовать на кухне и в других жилых помещениях
- Элегантный строгий дизайн
- Можно использовать в стандартных и внутренних ящиках LEGRABOX высотой М или К
- Произвольное расположение и надежное хранение в ящике
- Можно дополнить приспособлениями для резки фольги и пленки, а также держателем ножей
- Высота рамки 50 мм
- Материал: декор под дерево/стальной дизайн



Информация для заказа

A Лоток для столовых приборов				
	Номинальная длина NL (мм)	Ширина (мм)	Цвет	№ арт.
	450	300	N01T   E02G   E01S	ZC7S450BH3
	500	300	N01T   E02G   E01S	ZC7S500BH3
	550	300	N01T   E02G   E01S	ZC7S550BH3
	600	300	N01T   E02G   E01S	ZC7S600BH3
	650	300	N01T   E02G   E01S	ZC7S650BH3

B Рамка для ящика – 242 мм				
	Номинальная длина NL (мм)	Ширина (мм)	Цвет	№ арт.
	270–400	242	N01T   E02G   E01S	ZC7S300RHU

C Рамка для ящика – 100 мм				
	Номинальная длина NL (мм)	Ширина (мм)	Цвет	№ арт.
	450	100	N01T   E02G   E01S	ZC7S450RH1
	500	100	N01T   E02G   E01S	ZC7S500RH1
	550	100	N01T   E02G   E01S	ZC7S550RH1
	600	100	N01T   E02G   E01S	ZC7S600RH1
	650	100	N01T   E02G   E01S	ZC7S650RH1

D Рамка для ящика – 200 мм				
	Номинальная длина NL (мм)	Ширина (мм)	Цвет	№ арт.
	450	200	N01T   E02G   E01S	ZC7S450RH2
	500	200	N01T   E02G   E01S	ZC7S500RH2
	550	200	N01T   E02G   E01S	ZC7S550RH2
	600	200	N01T   E02G   E01S	ZC7S600RH2
	650	200	N01T   E02G   E01S	ZC7S650RH2

Принадлежности				
Z1 Поперечный разделитель со скобой				
	Ширина (мм)	Высота (мм)	Цвет	№ арт.
	100	50	NU01   EC02   EC01	ZC7Q010SH
	200	50	NU01   EC02   EC01	ZC7Q020SH
	242	50	NU01   EC02   EC01	ZC7Q00U0SH

Рекомендация – сочетание цветов комплектующих						
№	Обозначение	Цвет				
		TS-M	OG-M	PS-M	SW-M	INGL
A	Лоток для столовых приборов	N01T	E02G	E02G	E01S	N01T
B	Рамка для ящика – 242 мм	N01T	E02G	E02G	E01S	N01T
C	Рамка для ящика – 100 мм	N01T	E02G	E02G	E01S	N01T
D	Рамка для ящика – 200 мм	N01T	E02G	E02G	E01S	N01T
Z1	Поперечный разделитель	NU01	EC02	EC02	EC01	NU01

Цвет		Цвет	
TS-M	Терра-черный матовый	NU01	Орех «Тенесси»
OG-M	Орион серый матовый	E02G	Дуб «Небраска»/OG-M
PS-M	Полярное серебро матовый	EC02	Дуб «Небраска»
SW-M	Белый шелк матовый	E01S	Дуб «Бардолино»/SW-M
INGL	Нержавеющая сталь (inox) с защитой от отпечатков пальцев	EC01	Дуб «Бардолино»
N01T	Орех «Тенесси»/TS-M		

Дополнительная информация

Обзор – AMBIA-LINE для LEGRABOX	503	Монтаж, демонтаж и регулировка
Рамки – стальной дизайн	504	
Рекомендации для стандартного ящика   внутреннего ящика	506	Короткая ссылка <a href="http://www.blum.com/a510">www.blum.com/a510</a>
Аксессуары для кухни AMBIA-LINE	512	
Доп. техническая информация	662	





- ▶ AMBIA-LINE для LEGRABOX
- ▶▶ AMBIA-LINE для LEGRABOX – стандартный ящик

Рекомендации для стандартного ящика | внутреннего ящика



**Лотки для столовых приборов и рамки для стандартного ящика**

Ширина корпуса KB (мм)	Номинальная длина NL (мм)				
	450	500	550	600	650
400					
450	1 x Лоток для столовых приборов				
500					
550	1 x Лоток для столовых приборов				
600	1 x Рамка для ящика – 100 мм				
800	2 x Лоток для столовых приборов				
900	2 x Лоток для столовых приборов				
	1 x Рамка для ящика – 100 мм				
1000	2 x Лоток для столовых приборов				
	2 x Рамка для ящика – 100 мм				
1100	2 x Лоток для столовых приборов				
	1 x Рамка для ящика – 100 мм				
1200	1 x Рамка для ящика – 200 мм				

**Рамка для стандартного ящика – номинальная длина NL 270–400 мм**

Ширина корпуса KB (мм)	Номинальная длина NL (мм)			
	270	300	350	400
275				
300	–			
350				
400				
450				
500	1 x Рамка для ящика – 242 мм		1 x Рамка для ящика – 242 мм	
550				
600				
800	2 x Рамка для ящика – 242 мм		2 x Рамка для ящика – 242 мм	
900	3 x Рамка для ящика – 242 мм			
1000	3 x Рамка для ящика – 242 мм			
1200	4 x Рамка для ящика – 242 мм			

**Рамка для стандартного ящика – номинальная длина от NL 450–650 мм**

Ширина корпуса KB (мм)	Номинальная длина NL (мм)				
	450	500	550	600	650
275	1 x Рамка для ящика – 100 мм				
300	1 x Рамка для ящика – 200 мм				
350	1 x Рамка для ящика – 200 мм				
400	1 x Рамка для ящика – 200 мм				
450	1 x Рамка для ящика – 100 мм				
500	1 x Рамка для ящика – 200 мм				
550	1 x Рамка для ящика – 200 мм				
600	2 x Рамка для ящика – 100 мм		1 x Рамка для ящика – 200 мм		
800	2 x Рамка для ящика – 100 мм		1 x Рамка для ящика – 200 мм		
900	2 x Рамка для ящика – 100 мм		2 x Рамка для ящика – 200 мм		
1000	2 x Рамка для ящика – 100 мм		2 x Рамка для ящика – 200 мм		
1100	2 x Рамка для ящика – 100 мм		3 x Рамка для ящика – 200 мм		
1200	2 x Рамка для ящика – 100 мм		3 x Рамка для ящика – 200 мм		

Разделительные системы

**Дополнительная информация**

Обзор – AMBIA-LINE для LEGRABOX	503
Рамки – стальной дизайн	504
Рамки – декор под дерево	505
Аксессуары для кухни AMBIA-LINE	512
Доп. техническая информация	662

**Монтаж, демонтаж и регулировка**

Короткая ссылка  
[www.blum.com/a510](http://www.blum.com/a510)



Рамки – стальной дизайн



- Удобно использовать на кухне и в других жилых помещениях
- Элегантный строгий дизайн
- Можно использовать с ящиком с высоким фасадом и высоким внутренним ящиком LEGRABOX высотой С и F
- Произвольное расположение и надежное хранение в ящике
- Держатель тарелок и держатель специй можно использовать по желанию
- Высота рамки 110 мм
- Материал: сталь со специальным порошковым покрытием



Информация для заказа

B1	Рамка для ящика с высоким фасадом			
	Номинальная длина NL (мм)	Ширина (мм)	Цвет	№ арт.
	270–650	242	TS-M   OG-M   SW-M	ZC7F300RSU
	400–650	218	TS-M   OG-M   SW-M	ZC7F400RSP

С магнитом для крепления к задней стенке или царге

B2	Адаптер для крепления к задней стенке из ДСП			
	Ширина (мм)	Высота	Цвет	№ арт.
	242	C	TS-M   OG-M   SW-M	ZC7A0U0C
	242	F	TS-M   OG-M   SW-M	ZC7A0U0F
	218	C	TS-M   OG-M   SW-M	ZC7A0P0C
	218	F	TS-M   OG-M   SW-M	ZC7A0P0F

Рекомендуется

Для номинальной длины от 350 мм

Принадлежности

Z1	Поперечный разделитель			
	Ширина (мм)	Высота (мм)	Цвет	№ арт.
	242	110	TS-M   OG-M   SW-M	ZC7Q0U0FS
	218	110	TS-M   OG-M   SW-M	ZC7Q0P0FS

Рекомендация – сочетание цветов комплектующих

№	Обозначение	Цвет				
		TS-M	OG-M	PS-M	SW-M	INGL
B1	Рамка для ящика с высоким фасадом	TS-M	OG-M	OG-M	SW-M	TS-M
B2	Адаптер для крепления к задней стенке из ДСП	TS-M	OG-M	OG-M	SW-M	TS-M
Z1	Поперечный разделитель	TS-M	OG-M	OG-M	SW-M	TS-M

Цвет		Цвет	
TS-M	Терра-черный матовый	SW-M	Белый шелк матовый
OG-M	Орион серый матовый	INGL	Нержавеющая сталь (Inox) с защитой от отпечатков пальцев
PS-M	Полярное серебро матовый		

Дополнительная информация

Обзор – AMBIA-LINE для LEGRABOX	503
Решение для хранения бутылок – стальной дизайн	508
Поперечный релинг – стальной дизайн	509
Рамки – декор под дерево	510
Рекомендация для ящика с высоким фасадом   высокого внутреннего ящика	511
Аксессуары для кухни AMBIA-LINE	512

Доп. техническая информация

662

Монтаж, демонтаж и регулировка

Короткая ссылка

[www.blum.com/a510](http://www.blum.com/a510)





- ▶ **AMBIA-LINE для LEGRABOX**
- ▶▶ **AMBIA-LINE для LEGRABOX – ящик с высоким фасадом**

## Решение для хранения бутылок – стальной дизайн



- Удобно использовать на кухне
- Элегантный строгий дизайн
- Можно использовать с ящиком с высоким фасадом LEGRABOX высотой C и F
- Произвольное расположение и надежное хранение в ящике
- Установочная высота 140 мм (рамки для стандартного ящика и комплект для бутылок)
- Материал: сталь со специальным порошковым покрытием

### Информация для заказа

C	Рамка для ящика – 100 мм			
	Номинальная длина NL (мм)	Ширина (мм)	Цвет	№ арт.
	450	100	TS-M   OG-M   SW-M	ZC7S450RS1
	500	100	TS-M   OG-M   SW-M	ZC7S500RS1
	550	100	TS-M   OG-M   SW-M	ZC7S550RS1
	600	100	TS-M   OG-M   SW-M	ZC7S600RS1
	650	100	TS-M   OG-M   SW-M	ZC7S650RS1

D	Рамка для ящика – 200 мм			
	Номинальная длина NL (мм)	Ширина (мм)	Цвет	№ арт.
	450	200	TS-M   OG-M   SW-M	ZC7S450RS2
	500	200	TS-M   OG-M   SW-M	ZC7S500RS2
	550	200	TS-M   OG-M   SW-M	ZC7S550RS2
	600	200	TS-M   OG-M   SW-M	ZC7S600RS2
	650	200	TS-M   OG-M   SW-M	ZC7S650RS2

E	Комплект для бутылок			
	Номинальная длина NL (мм)	Ширина (мм)	Цвет	№ арт.
	450–650	100	TS-M   OG-M   SW-M	ZC7B0100S
	450–650	200	TS-M   OG-M   SW-M	ZC7B0200S

#### Комплектация:

- 2 x Адаптер
- 3 x Поперечный разделитель

Невозможно использовать для высокого внутреннего ящика!

Примечание: рамка для ящика заказывается отдельно

#### Рекомендация – сочетание цветов комплектующих

№	Обозначение	Цвет				
		TS-M	OG-M	PS-M	SW-M	INGL
C	Рамка для ящика – 100 мм	TS-M	OG-M	OG-M	SW-M	TS-M
D	Рамка для ящика – 200 мм	TS-M	OG-M	OG-M	SW-M	TS-M
E	Комплект для бутылок	TS-M	OG-M	OG-M	SW-M	TS-M

Цвет		Цвет	
TS-M	Терра-черный матовый	SW-M	Белый шелк матовый
OG-M	Орион серый матовый	INGL	Нержавеющая сталь (inox) с защитой от отпечатков пальцев
PS-M	Полярное серебро матовый		

### Дополнительная информация

Обзор – AMBIA-LINE для LEGRABOX	503	Доп. техническая информация	662
Рамки – стальной дизайн	507		
Поперечный релинг – стальной дизайн	509		
Рамки – декор под дерево	510		
Рекомендации для ящика с высоким фасадом   высокого внутреннего ящика	511		
Аксессуары для кухни AMBIA-LINE	512		

Монтаж, демонтаж и регулировка

Короткая ссылка  
www.blum.com/a510



Поперечный релинг – стальной дизайн



- Удобно использовать на кухне
- С поперечным релингом под раскрой
- Можно использовать с ящиком с высоким фасадом и высоким внутренним ящиком LEGRABOX высотой С и F
- Произвольное расположение и надежное хранение в ящике

Информация для заказа

A1 Поперечный релинг под раскрой				
Длина (мм)	Цвет	Материал	№ арт.	
1080	TS-M   OG-M   PS-M   SW-M	Алюминий	ZR7.1080U	

Раскрой Внутр. ширина корпуса LW – 90 мм

TS-M | OG-M | PS-M | SW-M

A3 Держатель поперечного релинга			
Системы выдвижения	Цвет	№ арт.	
LEGRABOX pure	TS-M   OG-M   PS-M   SW-M	ZC7U10E0	
LEGRABOX free	TS-M   OG-M   PS-M   SW-M	ZC7U11E0	

Заказывать по 2 шт. на каждый релинг

B Продольный разделитель			
Длина (мм)	Цвет	№ арт.	
84	TS-M   OG-M   PS-M   SW-M	ZC7U10F0	

Рекомендация – сочетание цветов комплектующих

№	Обозначение	Цвет				
		TS-M	OG-M	PS-M	SW-M	INGL
A1	Поперечный релинг под раскрой	TS-M	OG-M	PS-M	SW-M	TS-M
A3	Держатель поперечного релинга	TS-M	OG-M	PS-M	SW-M	TS-M
B	Продольный разделитель	TS-M	OG-M	PS-M	SW-M	TS-M

Цвет	Цвет	
TS-M	Терра-черный матовый	SW-M Белый шелк матовый
OG-M	Орион серый матовый	INGL Нержавеющая сталь ( Inox ) с защитой от отпечатков пальцев
PS-M	Полярное серебро матовый	

Дополнительная информация

Обзор – AMBIA-LINE для LEGRABOX	503	Доп. техническая информация	662	Монтаж, демонтаж и регулировка
Аксессуары для кухни AMBIA-LINE	512			
Рекомендации для ящика с высоким фасадом   высокого внутреннего ящика	511			
Рамки – стальной дизайн	507			
Решение для хранения бутылок – стальной дизайн	508			
Рамки – декор под дерево	510			
Короткая ссылка				www.blum.com/a510



- ▶ **AMBIA-LINE для LEGRABOX**
- ▶▶ **AMBIA-LINE для LEGRABOX – ящик с высоким фасадом**

Рамки – декор под дерево



- Удобно использовать на кухне и в других жилых помещениях
- Элегантный строгий дизайн
- Можно использовать с ящиком с высоким фасадом и высоким внутренним ящиком LEGRABOX высотой С и F
- Произвольное расположение и надежное хранение в ящике
- Держатель тарелок и держатель специй можно использовать по желанию
- Высота рамки 110 мм
- Материал: декор под дерево/стальной дизайн



Информация для заказа

В Рамка для ящика с высоким фасадом				
	Номинальная длина NL (мм)	Ширина (мм)	Цвет	№ арт.
	270–650	242	N01T   E02G   E01S	ZC7F300RHU
	400–650	218	N01T   E02G   E01S	ZC7F400RHP

Принадлежности

Z1 Поперечный разделитель со скобой				
	Ширина (мм)	Высота (мм)	Цвет	№ арт.
	242	100	NU01   EC02   EC01	ZC7Q0U0FH
	218	100	NU01   EC02   EC01	ZC7Q0P0FH

Рекомендация – сочетание цветов комплектующих

№	Обозначение	Цвет				
		TS-M	OG-M	PS-M	SW-M	INGL
В	Рамка для ящика с высоким фасадом	N01T	E02G	E02G	E01S	N01T
Z1	Поперечный разделитель	NU01	EC02	EC02	EC01	NU01

Цвет		Цвет	
TS-M	Терра-черный матовый	NU01	Орех «Тенесси»
OG-M	Орион серый матовый	E02G	Дуб «Небраска»/OG-M
PS-M	Полярное серебро матовый	EC02	Дуб «Небраска»
SW-M	Белый шелк матовый	E01S	Дуб «Бардолино»/SW-M
INGL	Нержавеющая сталь (Inox) с защитой от отпечатков пальцев	EC01	Дуб «Бардолино»
N01T	Орех «Тенесси»/TS-M		

Дополнительная информация

Обзор – AMBIA-LINE для LEGRABOX	503
Рамки – стальной дизайн	507
Решение для хранения бутылок – стальной дизайн	508
Поперечный релинг – стальной дизайн	509
Рекомендации для ящика с высоким фасадом   высокого внутреннего ящика	511
Аксессуары для кухни AMBIA-LINE	512

Доп. техническая информация

662

Монтаж, демонтаж и регулировка

Короткая ссылка  
www.blum.com/a510



Рекомендации для ящика с высоким фасадом | высокого внутреннего ящика



**Рамки для ящика с высоким фасадом – номинальная длина NL 270–400 мм**

Ширина корпуса KB (мм)	Номинальная длина NL (мм)			
	270	300	350	400
275	–			
300	–			
350	–			
400	–			
450	1 x Рамка для ящика с высоким фасадом – 242 мм			
500				
550				
600	–			
800	2 x Рамка для ящика с высоким фасадом – 242 мм			
900	–			
1000	3 x Рамка для ящика с высоким фасадом – 242 мм			
1200	–			

**Рамки для ящика с высоким фасадом – номинальная длина NL 450–650 мм**

Ширина корпуса KB (мм)	Номинальная длина NL (мм)				
	450	500	550	600	650
275	–				
300	–				
350	–				
400	–				
450	1 x Рамка для ящика с высоким фасадом – 218 мм				
500					
550					
600	–				
800	2 x Рамка для ящика с высоким фасадом – 218 мм				
900	–				
1000	3 x Рамка для ящика с высоким фасадом – 218 мм				
1200	–				

**Дополнительная информация**

Обзор – AMBIA-LINE для LEGRABOX	503
Рамки – стальной дизайн	507
Решение для хранения бутылок – стальной дизайн	508
Поперечный реллинг – стальной дизайн	509
Рамки – декор под дерево	510
Аксессуары для кухни AMBIA-LINE	512
Доп. техническая информация	662

**Монтаж, демонтаж и регулировка**

Короткая ссылка  
[www.blum.com/a510](http://www.blum.com/a510)







Идеальный порядок в элегантном исполнении



Элегантные аксессуары AMBIA-LINE объединяют в себе высокое качество, утонченный дизайн и безупречную функциональность.

Держатели ножей, специй и тарелок, а также приспособление для резки пленки и фольги помогут сохранить идеальный порядок на кухне. Все кухонные принадлежности наглядно размещаются в ящичке и при этом всегда под рукой, что позволяет избежать лишних действий на кухне.



**Приспособление для резки пленки и фольги**

Благодаря приспособлению для резки пленка и фольга вытягиваются без единой складки, а края при этом идеально ровные



**Держатель ножей**

В держателе ножей AMBIA-LINE надежно размещаются девять ножей



**Держатель тарелок Blum**

Регулируемый держатель тарелок Blum позволяет устойчиво хранить в ящичке и удобно переносить до 12 тарелок в стопке

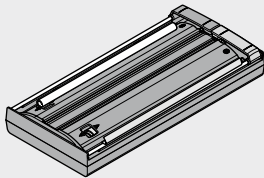


**Держатель специй**

Емкости для специй любого размера размещены в держателе специй наглядно и устойчиво



### Приспособление для резки пленки и фольги



- Приспособление для резки пленки и фольги
- Стержень позволяет вытягивать пленку без единой складки
- Защита от скольжения с помощью крепления ко дну
- Можно вынимать из ящика
- Можно использовать в стандартных и внутренних ящиках LEGRABOX высотой М или К
- В сочетании с рамкой AMBIA-LINE для стандартного ящика шириной 200 мм
- Цвет: орион серый матовый
- Материал: пластмасса/нержавеющая сталь (Inox)

#### Информация для заказа

Обозначение	№ арт.
с расходным материалом	ZC7C0000
без расходного материала	ZC7C0001
Длина (мм)	409
Ширина (мм)	187

#### Дополнительная информация

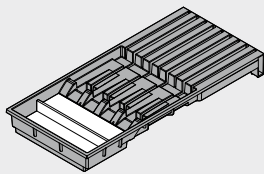
Монтаж, демонтаж и регулировка



Короткая ссылка

[www.blum.com/a520](http://www.blum.com/a520)

### Держатель ножей



- Надежное размещение четырех больших и пяти маленьких ножей
- Вкл. подставку под рукоятку для длинных ножей
- Защита от скольжения с помощью крепления ко дну
- Можно использовать в стандартных и внутренних ящиках LEGRABOX высотой М или К
- В сочетании с рамкой AMBIA-LINE для стандартного ящика шириной 200 мм
- Цвет: орион серый матовый
- Материал: пластмасса/нержавеющая сталь (Inox)

#### Информация для заказа

Обозначение	№ арт.
Держатель ножей	ZC7M0200
Длина (мм)	409
Ширина (мм)	187

#### Дополнительная информация

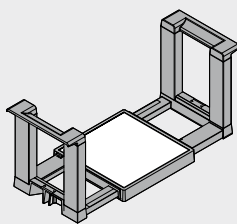
Монтаж, демонтаж и регулировка



Короткая ссылка

[www.blum.com/a520](http://www.blum.com/a520)

### Держатель тарелок Blum



- Надежное размещение до 12 тарелок
- Бесступенчатая регулировка под размер тарелок
- Можно вынимать из ящика
- Можно использовать с ящиком с высоким фасадом и высоким внутренним ящиком LEGRABOX высотой С и F
- Цвет: орион серый матовый
- Материал: пластмасса/нержавеющая сталь (Inox)

#### Информация для заказа

Обозначение	№ арт.
Держатель тарелок Blum	ZC7T0350
Диаметр тарелки (мм)	186–322
Высота стопки укладки тарелок (мм)	146
Общая высота (мм)	170

#### Дополнительная информация

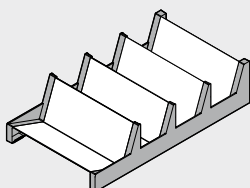
Монтаж, демонтаж и регулировка



Короткая ссылка

[www.blum.com/a520](http://www.blum.com/a520)

### Держатель специй



- Удобное размещение емкостей для специй разных размеров
- Можно использовать с ящиком с высоким фасадом и высоким внутренним ящиком LEGRABOX высотой С и F
- В сочетании с рамкой AMBIA-LINE для ящика с высоким фасадом шириной 218 мм
- Цвет: орион серый матовый
- Материал: пластмасса/нержавеющая сталь (Inox)

#### Информация для заказа

Обозначение	№ арт.
Держатель специй	ZC7G0P01
Длина (мм)	356
Ширина (мм)	205

#### Дополнительная информация

Монтаж, демонтаж и регулировка



Короткая ссылка

[www.blum.com/a520](http://www.blum.com/a520)



Все, что нужно, на виду



ORGA-LINE для TANDEMBOX – это высококачественная система внутренних разделителей, дизайн которых гармонирует с дизайном ящика.

Столовые приборы, бутылки, кастрюли и многое другое – все кухонные принадлежности можно разместить компактно и эргономично. Все разделители можно перемещать в зависимости от количества и размеров содержимого.

Таким образом ORGA-LINE позволяет поддерживать порядок в стандартных ящиках и ящиках с высоким фасадом и отлично видеть их содержимое. Аксессуары ORGA-LINE упрощают множество операций на кухне и обеспечивают порядок, оставаясь почти незаметными.

ORGA-LINE для стандартного ящика TANDEMBOX



Комплекты лотков

Комплекты разделителей

Комбинированные наборы

Комплекты ORGA-LINE для стандартных ящиков можно дополнить приспособлениями для резки пленки или фольги, а также держателем ножей

ORGA-LINE для ящика с высоким фасадом TANDEMBOX



TANDEMBOX intivo

TANDEMBOX antaro

TANDEMBOX plus

Комплекты ORGA-LINE для ящиков с высоким фасадом можно дополнить держателем специй или тарелок

►► ORGA-LINE для TANDEMBOX – стандартный ящик

Комплекты лотков	516
Комплекты разделителей	518
Комбинированные наборы	520
Комплекты отдельных лотков	522

Изображение

►► ORGA-LINE для TANDEMBOX – ящик с высоким фасадом

ORGA-LINE для TANDEMBOX intivo – поперечный разделитель	☎
ORGA-LINE для TANDEMBOX antaro – поперечный разделитель	524
ORGA-LINE для TANDEMBOX antaro – поперечный релинг	525
ORGA-LINE для TANDEMBOX plus – поперечный разделитель	☎
ORGA-LINE для TANDEMBOX plus – поперечный релинг	☎
Рекомендации для ящика с высоким фасадом   высокого внутреннего ящика	526

Изображение

►► Монтаж, демонтаж и регулировка

Изображение	<b>Монтаж, демонтаж и регулировка</b>	
	Короткая ссылка <a href="http://www.blum.com/a530">www.blum.com/a530</a>	

Пиктограммы

	Только по запросу
	Можно мыть в посудомоечной машине при температуре до 65°C



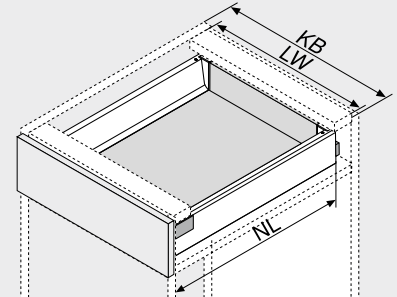
- ▶ ORGA-LINE для TANDEMBOX
- ▶▶ ORGA-LINE для TANDEMBOX – стандартный ящик

Комплекты лотков



- Удобно использовать на кухне
- Идеально подходят для хранения столовых приборов
- Для стандартных и внутренних ящиков
- Лотки можно вынимать и мыть в посудомоечной машине
- Можно дополнить приспособлениями для резки фольги и пленки, а также держателем ножей
- Номинальная длина NL 450–650 мм
- Рекомендация: ширина корпуса KB 275–1200 мм

Необходимое пространство




NL Номинальная длина  
KB Ширина корпуса  
LW Внутренняя ширина корпуса


Информация для заказа

KB (мм)	275–299	KB (мм)	300–399	KB (мм)	400–549	KB (мм)	550–599	
	Фотография, NL 500 мм		Фотография, NL 500 мм		Фотография, NL 500 мм		Фотография, NL 500 мм	
NL (мм)	№ арт.	NL (мм)	№ арт.	NL (мм)	№ арт.	NL (мм)	№ арт.	
450	ZSI.450B11N	450	ZSI.450B12N	450	ZSI.450B13N	450	ZSI.450B11N + ZSI.450B13N	
500	ZSI.500B11N	500	ZSI.500B12N	500	ZSI.500B13	500	ZSI.500B11N + ZSI.500B13	
550	ZSI.550B11N	550	ZSI.550B12N	550	ZSI.550B13	550	ZSI.550B11N + ZSI.550B13	
600	ZSI.600B11N	600	ZSI.600B12N	600	ZSI.600B13	600	ZSI.600B11N + ZSI.600B13	
650	ZSI.650B11N	650	ZSI.650B12N	650	ZSI.650B13	650	ZSI.650B11N + ZSI.650B13	
KB (мм)	600	KB (мм)	601–699	KB (мм)	700–799	KB (мм)	800–899	
	Фотография, NL 500 мм		Фотография, NL 500 мм		Фотография, NL 500 мм		Фотография, NL 500 мм	
NL (мм)	№ арт.	№ арт.	NL (мм)	№ арт.	№ арт.	NL (мм)	№ арт.	
450	<sup>1</sup> ZSI.60VE14		450	ZSI.450B11N + ZSI.450B13N	450	ZSI.450B12N + ZSI.450B13N	450	2 x ZSI.450B13N
500	<sup>1</sup> ZSI.60VE16		500	ZSI.500B11N + ZSI.500B13	500	ZSI.500B12N + ZSI.500B13	500	2 x ZSI.500B13
550	<sup>1</sup> ZSI.60VE17		550	ZSI.550B11N + ZSI.550B13	550	ZSI.550B12N + ZSI.550B13	550	2 x ZSI.550B13
600	ZSI.600B11N + ZSI.600B13		600	ZSI.600B11N + ZSI.600B13	600	ZSI.600B12N + ZSI.600B13	600	2 x ZSI.600B13
650	ZSI.650B11N + ZSI.650B13		650	ZSI.650B11N + ZSI.650B13	650	ZSI.650B12N + ZSI.650B13	650	2 x ZSI.650B13
<sup>1</sup>	Полное заполнение ящиков							
KB (мм)	900	KB (мм)	901–999	KB (мм)	1000–1099	KB (мм)	1100–1199	
	Фотография, NL 500 мм		Фотография, NL 500 мм		Фотография, NL 500 мм		Фотография, NL 500 мм	
NL (мм)	№ арт.	№ арт.	NL (мм)	№ арт.	№ арт.	NL (мм)	№ арт.	
450	<sup>1</sup> ZSI.90VE14		450	ZSI.450B13N + ZSI.450K14N	450	2 x ZSI.450K14N	450	2 x ZSI.450B13N + ZSI.450F12N
500	<sup>1</sup> ZSI.90VE16		500	ZSI.500B13 + ZSI.500K14	500	2 x ZSI.500K14	500	2 x ZSI.500B13 + ZSI.500F12N
550	<sup>1</sup> ZSI.90VE17		550	ZSI.550B13 + ZSI.550K14	550	2 x ZSI.550K14	550	2 x ZSI.550B13 + ZSI.550F12N
600	ZSI.600B13 + ZSI.600K14		600	ZSI.600B13 + ZSI.600K14	600	2 x ZSI.600K14	600	2 x ZSI.600B13 + ZSI.600F12N
650	ZSI.650B13 + ZSI.650K14		650	ZSI.650B13 + ZSI.650K14	650	2 x ZSI.650K14	650	2 x ZSI.650B13 + ZSI.650F12N
<sup>1</sup>	Полное заполнение ящиков							

## Комплекты лотков

### Информация для заказа

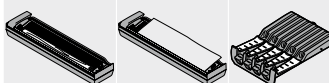
KB (мм)	1200	
		
Фотография, NL 500 мм		
NL (мм)	№ арт.	№ арт.
450	1	ZSI.12VEI4
500	1	ZSI.12VEI6
550	1	ZSI.12VEI7
600	2 x	ZSI.600B13 + ZSI.600F12N
650	2 x	ZSI.650B13 + ZSI.650F12N
<sup>1</sup> Полное заполнение ящиков		

SPACE CORNER	
	
Фотография, NL 500 мм	
NL (мм)	№ арт.
600	ZSI.450B13E
650	ZSI.500B13E

### Аксессуары для кухни ORGA-LINE

#### Размещение в комплекте

- 1** 1 x ZSZ.01Fx
- 1** 1 x ZSZ.02Fx
- 2** 1 x ZSZ.01Fx + 1 x ZSZ.02Fx
- 2** 1 x ZSZ.02M0



ZSZ.01Fx	ZSZ.02Fx	ZSZ.02M0
x	0 = С пленкой/фольгой	
x	1 = Без пленки/фольги	

### Дополнительная информация

Обзор – ORGA-LINE для TANDEMBOX	515	Доп. техническая информация	662	Монтаж, демонтаж и регулировка
Комплекты разделителей	518			
Комбинированные наборы	520			
Комплекты отдельных лотков	522			
Аксессуары для кухни ORGA-LINE	528			
Принадлежности	523			
Проектирование	523			

Короткая ссылка  
[www.blum.com/a530](http://www.blum.com/a530)







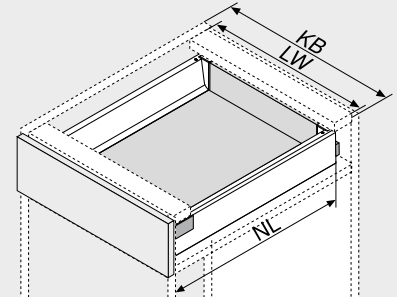
- ▶ ORGA-LINE для TANDEMBOX
- ▶▶ ORGA-LINE для TANDEMBOX – стандартный ящик

## Комплекты разделителей



- Удобно использовать на кухне и в других жилых помещениях
- Для стандартных и внутренних ящиков
- Лотки можно вынимать и мыть в посудомоечной машине
- Можно дополнить приспособлениями для резки фольги и пленки, а также держателем ножей
- Номинальная длина NL 450–650 мм
- Рекомендация: ширина корпуса KB 275–1200 мм

### Необходимое пространство



NL Номинальная длина  
KB Ширина корпуса  
LW Внутренняя ширина корпуса

### Информация для заказа

KB (мм)	275–349		KB (мм)	350–449		KB (мм)	450–599		KB (мм)	600	
	Фотография, NL 500 мм			Фотография, NL 500 мм			Фотография, NL 500 мм			Фотография, NL 500 мм	
NL (мм)	№ арт.		NL (мм)	№ арт.		NL (мм)	№ арт.		NL (мм)	№ арт.	№ арт.
450	ZSI.450B11N		450	ZSI.450K12N		450	ZSI.450F12N		450	1	ZSI.60VU14
500	ZSI.500B11N		500	ZSI.500K12N		500	ZSI.500F12N		500	1	ZSI.60VU16
550	ZSI.550B11N		550	ZSI.550K12N		550	ZSI.550F12N		550	1	ZSI.60VU17
600	ZSI.600B11N		600	ZSI.600K12N		600	ZSI.600F12N		600	ZSI.600B11N + ZSI.600K13N	
650	ZSI.650B11N		650	ZSI.650K12N		650	ZSI.650F12N		650	ZSI.650B11N + ZSI.650K13N	
	Фотография, NL 500 мм			Фотография, NL 500 мм			Фотография, NL 500 мм			Фотография, NL 500 мм	
NL (мм)	№ арт.	№ арт.	NL (мм)	№ арт.	№ арт.	NL (мм)	№ арт.	№ арт.	NL (мм)	№ арт.	№ арт.
450	ZSI.450B11N	+ ZSI.450K13N	450	ZSI.450K12N	+ ZSI.450K13N	450	2 x ZSI.450K13N	1	450	1	ZSI.90VU14
500	ZSI.500B11N	+ ZSI.500K13N	500	ZSI.500K12N	+ ZSI.500K13N	500	2 x ZSI.500K13N	1	500	1	ZSI.90VU16
550	ZSI.550B11N	+ ZSI.550K13N	550	ZSI.550K12N	+ ZSI.550K13N	550	2 x ZSI.550K13N	1	550	1	ZSI.90VU17
600	ZSI.600B11N	+ ZSI.600K13N	600	ZSI.600K12N	+ ZSI.600K13N	600	2 x ZSI.600K13N	2 x	600	2 x	ZSI.600K13N
650	ZSI.650B11N	+ ZSI.650K13N	650	ZSI.650K12N	+ ZSI.650K13N	650	2 x ZSI.650K13N	2 x	650	2 x	ZSI.650K13N
1 Полное заполнение ящиков											
	Фотография, NL 500 мм			Фотография, NL 500 мм			Фотография, NL 500 мм			Фотография, NL 500 мм	
NL (мм)	№ арт.	№ арт.	NL (мм)	№ арт.	№ арт.	NL (мм)	№ арт.	№ арт.	NL (мм)	№ арт.	№ арт.
450	2 x ZSI.450K13N		450	2 x ZSI.450K12N	+ ZSI.450F13	450	2 x ZSI.450K13N	+ ZSI.450F12N	450	1	ZSI.12VU14
500	2 x ZSI.500K13N		500	2 x ZSI.500K12N	+ ZSI.500F13	500	2 x ZSI.500K13N	+ ZSI.500F12N	500	1	ZSI.12VU16
550	2 x ZSI.550K13N		550	2 x ZSI.550K12N	+ ZSI.550F13	550	2 x ZSI.550K13N	+ ZSI.550F12N	550	1	ZSI.12VU17
600	2 x ZSI.600K13N		600	2 x ZSI.600K12N	+ ZSI.600F13	600	2 x ZSI.600K13N	+ ZSI.600F12N	600	2 x	ZSI.600K13N + ZSI.600F13
650	2 x ZSI.650K13N		650	2 x ZSI.650K12N	+ ZSI.650F13	650	2 x ZSI.650K13N	+ ZSI.650F12N	650	2 x	ZSI.650K13N + ZSI.650F13
1 Полное заполнение ящиков											

## Комплекты разделителей

### Информация для заказа

#### SPACE CORNER



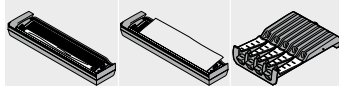
Фотография, NL 650 мм

NL (мм)	№ арт.
600	ZSI.450F13
650	ZSI.500F13

#### Аксессуары для кухни ORGA-LINE

##### Размещение в комплекте

- 1 1 x ZSZ.01Fx
- 1 1 x ZSZ.02Fx
- 2 1 x ZSZ.01Fx + 1 x ZSZ.02Fx
- 2 1 x ZSZ.02M0



ZSZ.01Fx	ZSZ.02Fx	ZSZ.02M0
x	0 = С пленкой/фольгой	
x	1 = Без пленки/фольги	

### Дополнительная информация

Обзор – ORGA-LINE для TANDEMBOX	515	Доп. техническая информация	662	Монтаж, демонтаж и регулировка
Комплекты лотков	516			
Комбинированные наборы	520			
Комплекты отдельных лотков	522			
Аксессуары для кухни ORGA-LINE	528			
Принадлежности	523			
Проектирование	523			

Короткая ссылка  
[www.blum.com/a530](http://www.blum.com/a530)







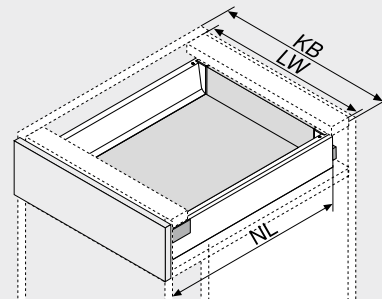
- ▶ ORGA-LINE для TANDEMBOX
- ▶▶ ORGA-LINE для TANDEMBOX – стандартный ящик

## Комбинированные наборы



- Удобно использовать на кухне и в других жилых помещениях
- Для стандартных и внутренних ящиков
- Лотки можно вынимать и мыть в посудомоечной машине
- Можно дополнить приспособлениями для резки фольги и пленки, а также держателем ножей
- Номинальная длина NL 450–650 мм
- Рекомендация: ширина корпуса KB 275–1200 мм

### Необходимое пространство



NL Номинальная длина  
KB Ширина корпуса  
LW Внутренняя ширина корпуса

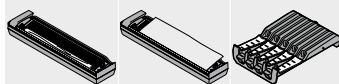
### Информация для заказа

KB (мм)	275–349	KB (мм)	350–449	KB (мм)	450–600	KB (мм)	601–649
Фотография, NL 500 мм		Фотография, NL 500 мм		Фотография, NL 500 мм		Фотография, NL 500 мм	
NL (мм)	№ арт.	NL (мм)	№ арт.	NL (мм)	№ арт.	NL (мм)	№ арт.
450	ZSI.450B11N	450	ZSI.450K12N	450	ZSI.450MI3	450	ZSI.450B11N + ZSI.450MI3
500	ZSI.500B11N	500	ZSI.500K12N	500	ZSI.500MI3	500	ZSI.500B11N + ZSI.500MI3
550	ZSI.550B11N	550	ZSI.550K12N	550	ZSI.550MI3	550	ZSI.550B11N + ZSI.550MI3
600	ZSI.600B11N	600	ZSI.600K12N	600	ZSI.600MI3	600	ZSI.600B11N + ZSI.600MI3
650	ZSI.650B11N	650	ZSI.650K12N	650	ZSI.650MI3	650	ZSI.650B11N + ZSI.650MI3
KB (мм)	650–750	KB (мм)	751–899	KB (мм)	900–1200	SPACE CORNER	
Фотография, NL 500 мм		Фотография, NL 500 мм		Фотография, NL 500 мм		Фотография, NL 650 мм	
NL (мм)	№ арт.	№ арт.	NL (мм)	№ арт.	№ арт.	NL (мм)	№ арт.
450	ZSI.450K12N + ZSI.450MI3	450	ZSI.450K13N + ZSI.450B13N	450	ZSI.450K13N + ZSI.450K14N	600	ZSI.450F13
500	ZSI.500K12N + ZSI.500MI3	500	ZSI.500K13N + ZSI.500B13	500	ZSI.500K13N + ZSI.500K14	600	ZSI.500F13
550	ZSI.550K12N + ZSI.550MI3	550	ZSI.550K13N + ZSI.550B13	550	ZSI.550K13N + ZSI.550K14	650	ZSI.500F13
600	ZSI.600K12N + ZSI.600MI3	600	ZSI.600K13N + ZSI.600B13	600	ZSI.600K13N + ZSI.600K14		
650	ZSI.650K12N + ZSI.650MI3	650	ZSI.650K13N + ZSI.650B13	650	ZSI.650K13N + ZSI.650K14		

### Аксессуары для кухни ORGA-LINE

#### Размещение в комплекте

- 1 1 x ZSZ.01Fx
- 1 1 x ZSZ.02Fx
- 2 1 x ZSZ.01Fx + 1 x ZSZ.02Fx
- 2 1 x ZSZ.02M0



ZSZ.01Fx      ZSZ.02Fx      ZSZ.02M0  
x      0 = С пленкой/фольгой  
x      1 = Без пленки/фольги

ORGA-LINE для TANDEMBOX ◀  
ORGA-LINE для TANDEMBOX – стандартный ящик ◀◀

Разделительные системы



Комбинированные наборы

Разделительные системы

**Дополнительная информация**

Обзор – ORGA-LINE для TANDEMBOX	515	Доп. техническая информация	662	<b>Монтаж, демонтаж и регулировка</b>
Комплекты лотков	516			
Комплекты разделителей	518			
Комплекты отдельных лотков	522			
Аксессуары для кухни ORGA-LINE	528			
Принадлежности	523			
Проектирование	523			

Короткая ссылка  
[www.blum.com/a530](http://www.blum.com/a530)





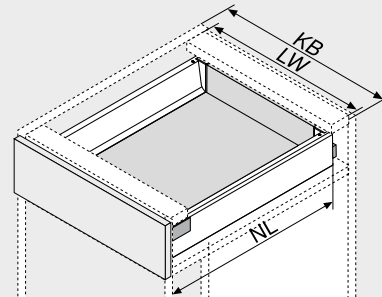
- ▶ ORGA-LINE для TANDEMBOX
- ▶▶ ORGA-LINE для TANDEMBOX – стандартный ящик

## Комплекты отдельных лотков



- Комплекты для частичного заполнения ящиков с переставляемыми элементами
- Удобно использовать на кухне и в других жилых помещениях
- Для стандартных и внутренних ящиков
- Лотки можно вынимать и мыть в посудомоечной машине
- Можно дополнить приспособлениями для резки фольги и пленки, а также держателем ножей
- Номинальная длина NL 450–650 мм
- Рекомендация: ширина корпуса KB 275–1200 мм

### Необходимое пространство



NL Номинальная длина  
KB Ширина корпуса  
LW Внутренняя ширина корпуса

### Информация для заказа

Комплект BI1		Комплект BI2		Комплект BI3		Комплект KI2	
Фотография, NL 500 мм		Фотография, NL 500 мм		Фотография, NL 500 мм		Фотография, NL 500 мм	
NL (мм)	№ арт.	NL (мм)	№ арт.	NL (мм)	№ арт.	NL (мм)	№ арт.
450	ZSI.450BI1N	450	ZSI.450BI2N	450	ZSI.450BI3N	450	ZSI.450KI2N
500	ZSI.500BI1N	500	ZSI.500BI2N	500	ZSI.500BI3	500	ZSI.500KI2N
550	ZSI.550BI1N	550	ZSI.550BI2N	550	ZSI.550BI3	550	ZSI.550KI2N
600	ZSI.600BI1N	600	ZSI.600BI2N	600	ZSI.600BI3	600	ZSI.600KI2N
650	ZSI.650BI1N	650	ZSI.650BI2N	650	ZSI.650BI3	650	ZSI.650KI2N

Комплект KI3		Комплект KI4		Комплект MI3		Комплект FI1	
Фотография, NL 500 мм		Фотография, NL 500 мм		Фотография, NL 500 мм		Фотография, NL 500 мм	
NL (мм)	№ арт.	NL (мм)	№ арт.	NL (мм)	№ арт.	NL (мм)	№ арт.
450	ZSI.450KI3N	450	ZSI.450KI4N	450	ZSI.450MI3	450	ZSI.450FI1
500	ZSI.500KI3N	500	ZSI.500KI4	500	ZSI.500MI3	500	ZSI.500FI1
550	ZSI.550KI3N	550	ZSI.550KI4	550	ZSI.550MI3	550	ZSI.550FI1
600	ZSI.600KI3N	600	ZSI.600KI4	600	ZSI.600MI3	600	ZSI.600FI1
650	ZSI.650KI3N	650	ZSI.650KI4	650	ZSI.650MI3	650	ZSI.650FI1

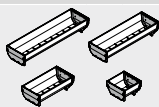
Комплект FI2		Комплект FI3		Комплект BI3E SPACE CORNER	
Фотография, NL 500 мм		Фотография, NL 500 мм		Фотография, NL 650 мм	
NL (мм)	№ арт.	NL (мм)	№ арт.	NL (мм)	№ арт.
450	ZSI.450FI2N	450	ZSI.450FI3	600	ZSI.450BI3E
500	ZSI.500FI2N	500	ZSI.500FI3	650	ZSI.500BI3E
550	ZSI.550FI2N	550	ZSI.550FI3		
600	ZSI.600FI2N	600	ZSI.600FI3		
650	ZSI.650FI2N	650	ZSI.650FI3		

## Комплекты отдельных лотков

### Информация для заказа

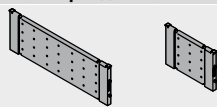
#### Принадлежности

#### Лотки



Ширина x длина (мм)	№ арт.
88 x 88	ZSI.010SI
88 x 176	ZSI.020SI
88 x 264	ZSI.030SI
88 x 352	ZSI.040SI

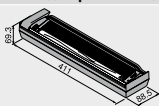
#### Поперечные разделители



Ширина (мм)	№ арт.
88	ZSI.010Q
176	ZSI.020Q

### Аксессуары для кухни ORGA-LINE

#### Приспособление для резки пищевой пленки

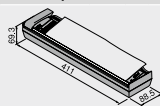


Обозначение	№ арт.
с расходным материалом	ZSZ.01F0
без расходного материала	ZSZ.01F1

#### Размещение в комплекте

- 1 1 x ZSZ.01Fx
- 2 1 x ZSZ.01Fx + 1 x ZSZ.02Fx

#### Приспособление для резки алюминиевой фольги

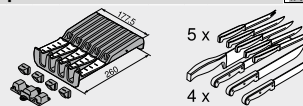


Обозначение	№ арт.
с расходным материалом	ZSZ.02F0
без расходного материала	ZSZ.02F1

#### Размещение в комплекте

- 1 1 x ZSZ.02Fx
- 2 1 x ZSZ.01Fx + 1 x ZSZ.02Fx

#### Держатель ножей

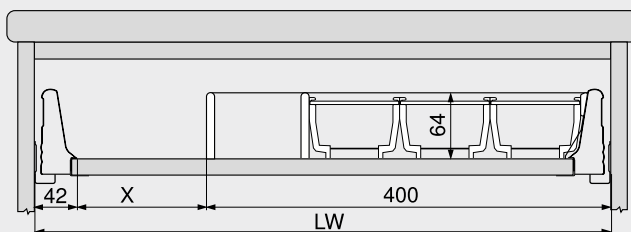
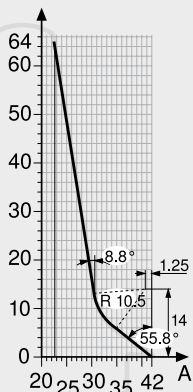


Обозначение	№ арт.
Держатель ножей	ZSZ.02M0
Вкл. подставки под рукоятки	

#### Размещение в комплекте

- 2 1 x ZSZ.02M0

### Проектирование



Для дополнительных вставок:  
 например, под деревянный блок для ножей

Пример:  
 Ширина корпуса 600 мм  
 Лотки для столовых приборов с разделителями ZSI.500KI4

X = внутр. ширина корпуса LW – 400 мм – 42 мм

### Дополнительная информация

Обзор – ORGA-LINE для TANDEMBOX	515	Монтаж, демонтаж и регулировка
Комплекты лотков	516	
Комплекты разделителей	518	Короткая ссылка <a href="http://www.blum.com/a530">www.blum.com/a530</a>
Комбинированные наборы	520	
Аксессуары для кухни ORGA-LINE	528	
Доп. техническая информация	662	





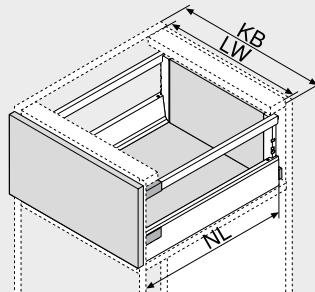
- ▶ ORGA-LINE для TANDEMBOX
- ▶▶ ORGA-LINE для TANDEMBOX – ящик с высоким фасадом

## ORGA-LINE для TANDEMBOX antaro – поперечный разделитель



- Адаптивная система внутренних разделителей ORGA-LINE
- С поперечным разделителем под раскрой TANDEMBOX antaro, высота C и D, с релингом
- Номинальная длина NL 270–650 мм
- Рекомендация: ширина корпуса KB 275–1200 мм

### Необходимое пространство



NL Номинальная длина  
KB Ширина корпуса  
LW Внутренняя ширина корпуса

### Информация для заказа

A1 Поперечный разделитель под раскрой			
Ширина корпуса KB (мм)	Цвет		№ арт.
275	SW   TS   R9006	1	Z40L152A
300	SW   TS   R9006	1	Z40L177A
550	SW   TS   R9006	1	Z40L427A
600	SW   TS   R9006	1	Z40L477A
900	SW   TS   R9006	1	Z40L777A
1200	SW   TS   R9006	1	Z40L1077A

<sup>1</sup> Алюминий

#### Раскрой

X	Внутр. ширина корпуса LW – 91 мм
Y	Внутр. ширина корпуса LW – 295 мм (KB 275 мм)
Y	Внутр. ширина корпуса LW – 320 мм (KB 300 мм)
Z	152 мм (KB 275 мм)
Z	177 мм (KB 300 мм)

A2 Держатель поперечного разделителя – межсекционная стенка			
Цвет	Материал		№ арт.
SW   TS   WGR	Пластмасса		Z40L0002

Заказывать по 1 шт. на разделитель; Y | Z

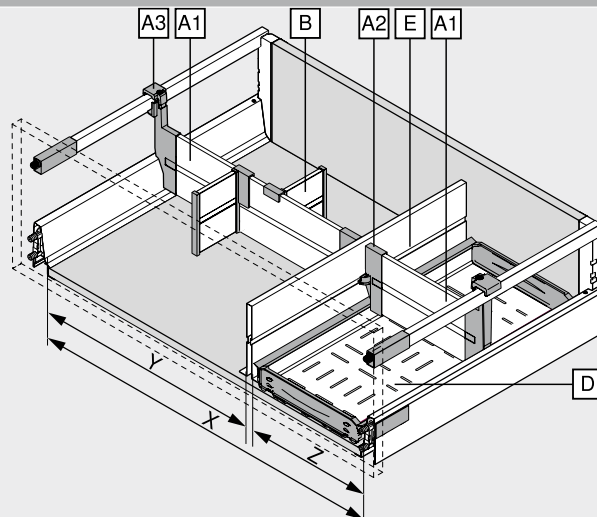
A3 Держатель поперечного разделителя для релинга			
Высота	Цвет		№ арт.
C	SW   TS   WGR		Z40C0002Z
D	SW   TS   WGR		Z40D0002Z

Заказывать по 2 шт. на разделитель; X

Заказывать по 1 шт. на разделитель; Y | Z

B Продольный разделитель			
Цвет	Материал		№ арт.
SW   TS   R9006	Сталь		Z43L100S

D Лоток для бутылок			
Номинальная длина NL (мм)	Ширина корпуса KB (мм)		
	275	300	
450			Z48.30B014
500	Z48.27B016		Z48.30B016
550	Z48.27B017		Z48.30B017
600			Z48.30B018
650			Z48.30B019



E Межсекционная стенка	
Номинальная длина NL (мм)	Цвет SW   TS   R9006
450	Z46L420S
500	Z46L470S
550	Z46L520S
600	Z46L570S
650	Z46L620S

Невозможно использовать для высокого внутреннего ящика!

Цвет	Цвет
SW Белый шелк	R9006 Серый (RAL 9006)
TS Терра-черный	WGR Серый

### Дополнительная информация

Обзор – ORGA-LINE для TANDEMBOX	515	Монтаж, демонтаж и регулировка
Рекомендации для ящика с высоким фасадом   высокого внутреннего ящика	526	
Рекомендация – сочетание цветов комплектующих	525	Короткая ссылка www.blum.com/a530
Аксессуары для кухни ORGA-LINE	528	

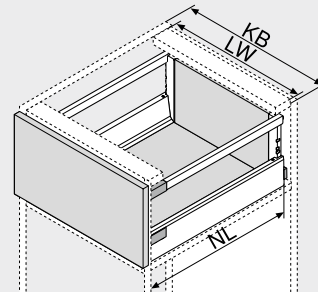


ORGA-LINE для TANDEMBOX antaro – поперечный реллинг



- Адаптивная система внутренних разделителей ORGA-LINE
- С поперечным реллингом под раскрой
- Для ящика с высоким фасадом TANDEMBOX antaro, высота C и D, с реллингом
- Номинальная длина NL 270–650 мм
- Рекомендация: ширина корпуса KB 275–1200 мм

Необходимое пространство



NL Номинальная длина  
 KB Ширина корпуса  
 LW Внутренняя ширина корпуса

Информация для заказа

A1 Поперечный реллинг под раскрой			
Ширина корпуса KB (мм)	Цвет		№ арт.
275	SW   TS   R9006	1	ZRG.179Q
300	SW   TS   R9006	1	ZRG.204Q
550	SW   TS   R9006	1	ZRG.454Q
600	SW   TS   R9006	1	ZRG.504Q
900	SW   TS   R9006	1	ZRG.804Q
1200	SW   TS   R9006	1	ZRG.1104Q

<sup>1</sup> Алюминий

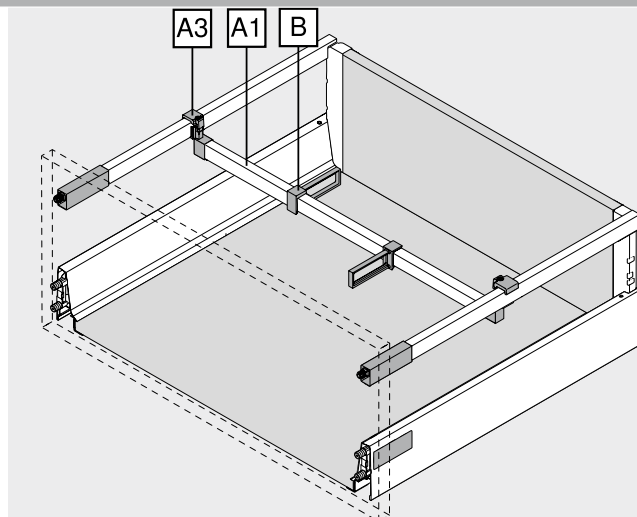
Раскрой

Внутр. ширина корпуса LW – 63 мм

A3 Держатель поперечного реллинга			
Цвет	Материал		№ арт.
SW   S   WGR	Пластмасса		ZRU.01E0

Заказывать по 2 шт. на каждый реллинг

B Продольный разделитель			
Цвет	Материал		№ арт.
SW   S   WGR	Пластмасса		ZRU.11F0



Рекомендация – сочетание цветов комплектующих ORGA-LINE для TANDEMBOX antaro – поперечный разделитель

№	Обозначение	Цвет		
		SW	TS	R9006
A1	Поперечный разделитель под раскрой	SW	TS	R9006
A2	Держатель поперечного разделителя – межсекционная стенка	SW	TS	WGR
A3	Держатель поперечного разделителя для реллинга	SW	TS	WGR
B	Продольный разделитель	SW	TS	R9006
D	Лоток для бутылок	INGL	INGL	INGL
E	Межсекционная стенка	SW	TS	R9006

ORGA-LINE для TANDEMBOX antaro – поперечный реллинг

№	Обозначение	Цвет		
		SW	TS	R9006
A1	Поперечный реллинг под раскрой	SW	TS	R9006
A3	Держатель поперечного реллинга	SW	S	WGR
B	Продольный разделитель	SW	S	WGR

Цвет		Цвет	
SW	Белый шелк	S	Черный
TS	Терра-черный	WGR	Серый
R9006	Серый (RAL 9006)		

Дополнительная информация

Обзор – ORGA-LINE для TANDEMBOX	515	Монтаж, демонтаж и регулировка
Рекомендации для ящика с высоким фасадом   высокого внутреннего ящика	526	
Аксессуары для кухни ORGA-LINE	528	

Короткая ссылка  
[www.blum.com/a530](http://www.blum.com/a530)







- ▶ ORGA-LINE для TANDEMBOX
- ▶▶ ORGA-LINE для TANDEMBOX – ящик с высоким фасадом

## Рекомендации для ящика с высоким фасадом | высокого внутреннего ящика



Применение – запасы		
Применение – открытые упаковки с продуктами		
Ширина корпуса KB (мм)	Номинальная длина NL (мм)	
	450	500 550 600 650
275		
300	1 x Поперечный разделитель	2 x Поперечный разделитель
400		
450		
500	1 x Поперечный разделитель,	2 x Поперечный разделитель,
550	2 x Продольный разделитель	3 x Продольный разделитель
600		
800	1 x Поперечный разделитель,	2 x Поперечный разделитель,
900	3 x Продольный разделитель	6 x Продольный разделитель
1000		
1200		

Применение – тарелки		
Ширина корпуса KB (мм)	Номинальная длина NL (мм)	
	450	500 550 600 650
От 400	2 x Держатель тарелок Blum	
От 800	4 x Держатель тарелок Blum	
От 1000	6 x Держатель тарелок Blum	
SPACE CORNER		
Установочные размеры PM (мм)	Номинальная длина NL (мм)	
	600	650
До 1050	2 x Держатель тарелок Blum	
От 1050	3 x Держатель тарелок Blum	

Применение – пластиковые контейнеры		
Ширина корпуса KB (мм)	Номинальная длина NL (мм)	
	450	500 550 600 650
275		
300	1 x Поперечный разделитель	
400		
450		
500	1 x Поперечный разделитель,	
550	2 x Продольный разделитель	
600		
800		
900	1 x Поперечный разделитель,	
1000	3 x Продольный разделитель	
1200		
Применение	Номинальная длина NL (мм)	
	600	650
SPACE CORNER	1 x Поперечный разделитель,	
	2 x Продольный разделитель	

Применение	Номинальная длина NL (мм)	
	600	650
SPACE CORNER	1 x Поперечный разделитель,	
	2 x Продольный разделитель	



Применение – ящик под мусорное ведро   чистящие средства			
Ширина корпуса KB (мм)	Номинальная длина NL (мм)		
	450	500	550 600 650
900–1200	1 x Лоток для бутылок, 2 x Межсекционная стенка, 3 x Поперечный разделитель	1 x Лоток для бутылок, 2 x Межсекционная стенка, 4 x Поперечный разделитель	1 x Лоток для бутылок, 2 x Межсекционная стенка, 5 x Поперечный разделитель

Применение – специи		
Ширина корпуса KB (мм)	Номинальная длина NL (мм)	
	450	500 550 600 650
300	2 x Держатель специй,	
400	1 x Поперечный разделитель	
450	2 x Держатель специй, 1 x Поперечный разделитель, 2 x Продольный разделитель	2 x Держатель специй, 2 x Поперечный разделитель, 3 x Продольный разделитель

Применение – бутылки		
Ширина корпуса KB (мм)	Номинальная длина NL (мм)	
	450	500 550 600 650
275	–	
300	1 x Лоток для бутылок, 3 x Поперечный разделитель	1 x Лоток для бутылок, 4 x Поперечный разделитель
		5 x Поперечный разделитель



Рекомендации для ящика с высоким фасадом | высокого внутреннего ящика



Применение – бутылки   разделочные доски				
Ширина корпуса KB (мм)	Номинальная длина NL (мм)			
	450	500	550	600 650
400	1 x Лоток для бутылок, 1 x Межсекционная стенка	1 x Лоток для бутылок, 1 x Межсекционная стенка	1 x Лоток для бутылок, 1 x Межсекционная стенка	1 x Лоток для бутылок, 1 x Межсекционная стенка
450	3 x Поперечный разделитель	4 x Поперечный разделитель	5 x Поперечный разделитель	
500				
550	1 x Лоток для бутылок, 2 x Межсекционная стенка	1 x Лоток для бутылок, 2 x Межсекционная стенка	1 x Лоток для бутылок, 2 x Межсекционная стенка	
600	3 x Поперечный разделитель	4 x Поперечный разделитель	5 x Поперечный разделитель	
800				
900				
1000				
1200				

Невозможно использовать для высокого внутреннего ящика!

Применение – кастрюли   крышки   сковороды   кухонный инвентарь				
Ширина корпуса KB (мм)	Номинальная длина NL (мм)			
	450	500	550	600 650
600	1 x Поперечный разделитель, 2 x Продольный разделитель	2 x Поперечный разделитель, 3 x Продольный разделитель		
800	1 x Поперечный разделитель, 3 x Продольный разделитель	2 x Поперечный разделитель, 6 x Продольный разделитель		
900				
1000				
1200				

Применение – противни   формы для выпечки				
Ширина корпуса KB (мм)	Номинальная длина NL (мм)			
	450	500	600	650
300	1 x Межсекционная стенка			
400	2 x Межсекционная стенка			
450	3 x Межсекционная стенка			
От 500	Невозможно использовать для высокого внутреннего ящика!			

Дополнительная информация

Обзор – ORGA-LINE для TANDEMBOX	515
ORGA-LINE для TANDEMBOX antaro – поперечный разделитель	524
ORGA-LINE для TANDEMBOX antaro – поперечный релинг	525
Аксессуары для кухни ORGA-LINE	528

Монтаж, демонтаж и регулировка

Короткая ссылка  
[www.blum.com/a530](http://www.blum.com/a530)





**Надежные помощники на страже порядка**



Функциональные аксессуары ORGA-LINE упрощают множество операций на кухне и обеспечивают порядок, оставаясь почти незаметными. Благодаря держателю специй, приспособлениям для резки пленки и фольги и другим аксессуарам все находится на своем месте и всегда под рукой. А после приготовления пищи их можно быстро убрать на место. Аксессуары ORGA-LINE обеспечивают безупречный порядок и при этом выглядят красиво.



**Приспособление для резки пленки и фольги**

С помощью нашего приспособления вытянуть пленку из рулона без единой складки не представляет никакого труда. Секрет – в стержне Blum для захвата пленки



**Держатель ножей**

В держателе ножей Blum можно разместить до 9 ножей, независимо от их размера



**Держатель тарелок Blum**

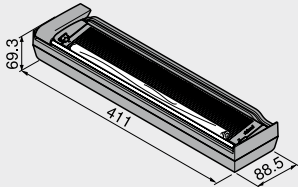
Регулируемый держатель тарелок Blum позволяет устойчиво хранить в ящике и удобно переносить до 12 тарелок в стопке



**Держатель специй**

В держателе специй ORGA-LINE наглядно хранятся емкости для специй любого размера

### Приспособление для резки пищевой пленки



- Приспособление для резки пищевой пленки
- Стержень, позволяющий отматывать пленку без единой складки
- Удобное размещение пленки
- Защита от скольжения с помощью крепления ко дну
- Можно вынимать из ящика
- Цвет: темно-серый (RAL 7037)
- Материал: пластмасса/сталь/алюминий

#### Информация для заказа

Приспособление для резки пищевой пленки	
Исполнение	№ арт.
с расходным материалом	ZSZ.01F0
без расходного материала	ZSZ.01F1

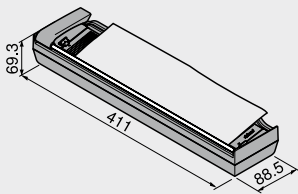
#### Дополнительная информация

Монтаж, демонтаж и регулировка



Короткая ссылка  
[www.blum.com/a540](http://www.blum.com/a540)

### Приспособление для резки алюминиевой фольги



- Приспособление для резки алюминиевой фольги
- Удобное размещение фольги
- Защита от скольжения с помощью крепления ко дну
- Можно вынимать из ящика
- Цвет: темно-серый (RAL 7037)
- Материал: пластмасса/сталь

#### Информация для заказа

Приспособление для резки алюминиевой фольги	
Исполнение	№ арт.
с расходным материалом	ZSZ.02F0
без расходного материала	ZSZ.02F1

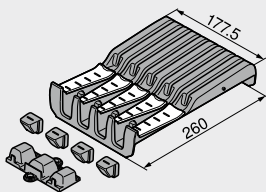
#### Дополнительная информация

Монтаж, демонтаж и регулировка



Короткая ссылка  
[www.blum.com/a540](http://www.blum.com/a540)

### Держатель ножей



- Надежное размещение четырех больших и пяти маленьких ножей
- Вкл. подставку под рукоятку для длинных ножей
- Защита от скольжения с помощью крепления ко дну
- Можно мыть в посудомоечной машине при температуре до +65°C
- Цвет: темно-серый (RAL 7037)
- Материал: пластмасса/нержавеющая сталь (Inox)

#### Информация для заказа

Обозначение	№ арт.
Держатель ножей	ZSZ.02M0

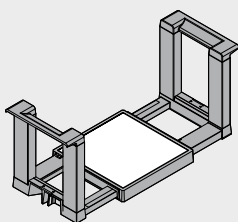
#### Дополнительная информация

Монтаж, демонтаж и регулировка



Короткая ссылка  
[www.blum.com/a540](http://www.blum.com/a540)

### Держатель тарелок Blum



- Надежное размещение до 12 тарелок
- Бесступенчатая регулировка под размер тарелок
- Можно вынимать из ящика
- Цвет: орион серый матовый
- Материал: пластмасса/нержавеющая сталь (Inox)

#### Информация для заказа

Обозначение	№ арт.
Держатель тарелок Blum	ZC7T0350
Диаметр тарелки (мм)	186–322
Высота стопки укладки тарелок (мм)	146
Общая высота (мм)	170

#### Дополнительная информация

Монтаж, демонтаж и регулировка

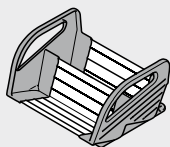


Короткая ссылка  
[www.blum.com/a540](http://www.blum.com/a540)



- ▶ Аксессуары для кухни ORGA-LINE
- ▶▶ Информация для заказа

## Держатель специй



- Защита от скольжения с помощью крепления ко дну
- Можно вынимать из ящика
- Для емкостей под специи различного размера
- Цвет: темно-серый (RAL 7037)
- Материал: пластмасса/нержавеющая сталь (Inox)

### Информация для заказа

KB (мм)	Ширина (мм)	№ арт.
300	212	ZFZ.30G0I
400	312	ZFZ.40G0I
450	362	ZFZ.45G0I
KB	Ширина корпуса	

### Дополнительная информация

Монтаж, демонтаж и регулировка



### Короткая ссылка

[www.blum.com/a540](http://www.blum.com/a540)

## Набор аксессуаров для кухни



### Комплект аксессуаров для кухни:

- 1 приспособление для резки пищевой пленки
- 1 приспособление для резки алюминиевой фольги
- 1 держатель ножей
- 2 держателя тарелок Blum
- 2 держателя специй для ширины корпуса KB 300 мм

### Информация для заказа

Обозначение	№ арт.
Набор аксессуаров для кухни	ZOU.30U1I
Вкл. пленку	
Вкл. фольгу	







Фасады, которые мягко и бесшумно закрываются и удобно открываются легким нажатием, благодаря технологиям движения Blum обеспечивают большую свободу при реализации даже сложных конструкций.

Четыре технологии движения открывают практически безграничные возможности для создания красивой и функциональной мебели на кухне и в других жилых помещениях. Так появляется мебель, соответствующая индивидуальным потребностям заказчика – с ручками или без них.

Мебель с фурнитурой Blum отличается легким открыванием и мягким закрыванием. Инновационные технологии движения Blum обеспечивают высочайший комфорт использования мебели во всех жилых помещениях на протяжении всего срока ее службы.

6

**BLUMOTION**



**Механическая система – мягкое закрывание**  
Мебель, оснащенная системой амортизации BLUMOTION, закрывается мягко и бесшумно – независимо от веса фасада и силы закрывания

**SERVO-DRIVE**



**Электрическая система – открывание и мягкое закрывание**  
Открывание подъемников и ящиков легким нажатием на фасад. Дальнейшее движение происходит абсолютно свободно. А BLUMOTION обеспечит мягкое и бесшумное закрывание

**TIP-ON BLUMOTION**



**Механическая система – открывание и мягкое закрывание**  
После нажатия на фасад ящик полностью открывается. Процесс закрывания осуществляется мягко и бесшумно благодаря встроенной системе BLUMOTION

**TIP-ON**



**Механическая система открывания**  
Благодаря TIP-ON мебель без ручек открывается легким нажатием на фасад. Для закрывания подъемников, дверей и ящиков необходимо слегка прижать фасад рукой

## Обзор – применения

 <p>Изображение</p>	Обзор – применения	534
▶ <b>SERVO-DRIVE для одного корпуса</b>		
 <p>Изображение</p>	▶ SERVO-DRIVE для одного корпуса	536
	▶▶ Обзор	537





Технологии движения	BLUMOTION		SERVO-DRIVE		TIP-ON BLUMOTION		TIP-ON		
	●	○	●	○	●	○	●	○	
<b>Подъемные механизмы</b>									
▶ AVENTOS HF	●	23	○	23	–	–			
▶ AVENTOS HS	●	35	○	35	–	–			
▶ AVENTOS HL	●	41	○	41	–	–			
▶ AVENTOS HK top	●	47	○	47	–	○		47	
▶ AVENTOS HK-S	●	57	–		–	○		57	
▶ AVENTOS HK-XS	●	63	–		–	○		63	
<b>Системы петель</b>									
▶ CLIP top BLUMOTION   CLIP top									
CLIP top BLUMOTION	●	75	–		–	–			
CLIP top	○	171	–		–	○		185	
▶ MODUL									
MODUL BLUMOTION	●	189	–		–	–			
MODUL	–		–		–	–			
<b>Системы выдвигания</b>									
▶ LEGRABOX	●	205	○	321	○	249	●	255	
▶ TANDEMBOX intivo	●	261	○	321	○	313	–		
▶ TANDEMBOX antaro	●	263	○	321	○	313	–		
▶ TANDEMBOX plus	●	311	○	321	○	313	–		
▶ METABOX	○	371	–		–		–		
<b>Системы направляющих</b>									
▶ MOVENTO	●	379	○	455	○	397	●	403	
▶ TANDEM	●	409	○	455	–		○	409	
● Встроен	○ Возможно		– Невозможно						



Комфорт использования SERVO-DRIVE теперь доступен также для отдельных корпусов



Будь то холодильник, ящик под мусор или отдельный подъемник в верхнем шкафу, электрическая система открывания SERVO-DRIVE обеспечивает удивительно простое открывание.



SERVO-DRIVE flex для холодильника/морозильной камеры и посудомоечной машины



Привод SERVO-DRIVE flex подходит для всех вариантов использования



SERVO-DRIVE upo для ящика под мусор



SERVO-DRIVE upo для ящика под мусор – удобное решение для дооснащения уже используемых корпусов, монтаж осуществляется буквально в пару приемов



SERVO-DRIVE upo для AVENTOS



Если электрической системой необходимо оснастить только один подъемник, то SERVO-DRIVE upo для AVENTOS – это идеальное решение

►► SERVO-DRIVE flex



Изображение

SERVO-DRIVE flex для холодильника и морозильника	538
SERVO-DRIVE flex для посудомоечной машины	542

►► Монтаж, демонтаж и регулировка



Изображение

Монтаж, демонтаж и регулировка

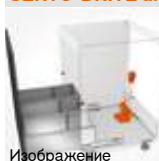
Короткая ссылка  
[www.blum.com/a610](http://www.blum.com/a610)



Директива об автоматизированном оборудовании 665  
 Подробная информация об автоматизированном оборудовании

Короткая ссылка  
[www.blum.com/sd/guideline](http://www.blum.com/sd/guideline)

SERVO-DRIVE uno



Изображение

SERVO-DRIVE uno для напольных контейнеров под мусор – LEGRABOX   TANDEMBOX	346
SERVO-DRIVE uno для подвесных контейнеров под мусор – TANDEMBOX	348
SERVO-DRIVE uno для напольных контейнеров под мусор – MOVENTO   TANDEM	484

SERVO-DRIVE uno для AVENTOS 25

Пиктограммы



Только по запросу



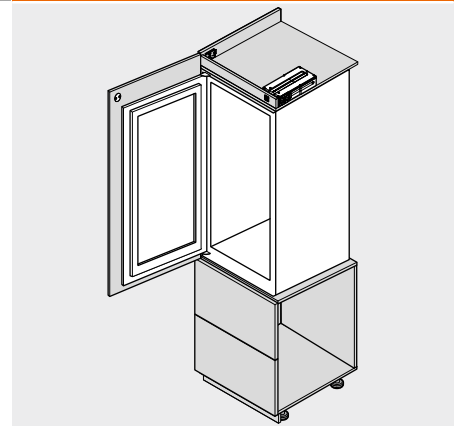
- ▶ SERVO-DRIVE для одного корпуса
- ▶▶ SERVO-DRIVE flex

SERVO-DRIVE flex для холодильника и морозильника

Веб-код  
DQE85A



- Для всех моделей встроенных холодильников и морозильных камер
- Минимальная высота ниши NH для привода 60 мм
- Адаптивность системы
- Самозакрывание при неумышленном нажатии
- Защита от прислонения
- Защита от срабатывания в открытом состоянии
- Простая установка и регулировка
- Не подходит для: холодильников и морозильных камер без корпуса; морозильных камер с блоком охлаждения, который расположен в цоколе (высота ниши NH ≥ 1780 мм); холодильников с выдвигаемыми ящиками



Информация для заказа

Холодильник – высота ниши NH ≤ 1780 мм

Морозильник – высота ниши NH < 1780 мм

17 Комплект SERVO-DRIVE flex

Цвет R7035	№ арт. Z10C500A
---------------	--------------------

Комплектация:

- 9 1 x Привод
- 17a 2 x Ответная планка
- 17b 2 x Крепление глухой панели
- 17c 1 x Заглушка в глухой панели
- 17d 1 x Фиксирующая пластина
- 1 3 x Дистанционные амортизаторы Blum
- 12a 1 x Соединительный узел
- 17e 11 x Саморез
- 17f 1 x Шаблон для монтажа

16 Штепсельный блок питания Blum 12 Вт

Подходит для использования только с одним приводом

Сетевой адаптер	Языковой пакет	№ арт.	Сетевой адаптер	Языковой пакет	№ арт.
E	A	Z10NA30EAF	E	F	Z10NA30EFF
E	B	Z10NA30EBF	B	A	Z10NA30BAF
E	C	Z10NA30ECF	K	D	Z10NA30KDF
E	D	Z10NA30EDF	U	G	Z10NA30UGF
E	E	Z10NA30EEF			

Сетевой адаптер



Языковой пакет

A	DE   EN   FR   IT   NL	F	BG   ET   LT   LV   RO   RU
B	DA   EN   FI   NO   SV	G	EN   ES   FR
C	EL   EN   HR   SL   SR   TR	H	EN   ZH
D	EN   ES   FR   IT   PT	J	JA
E	CS   HU   PL   SK		

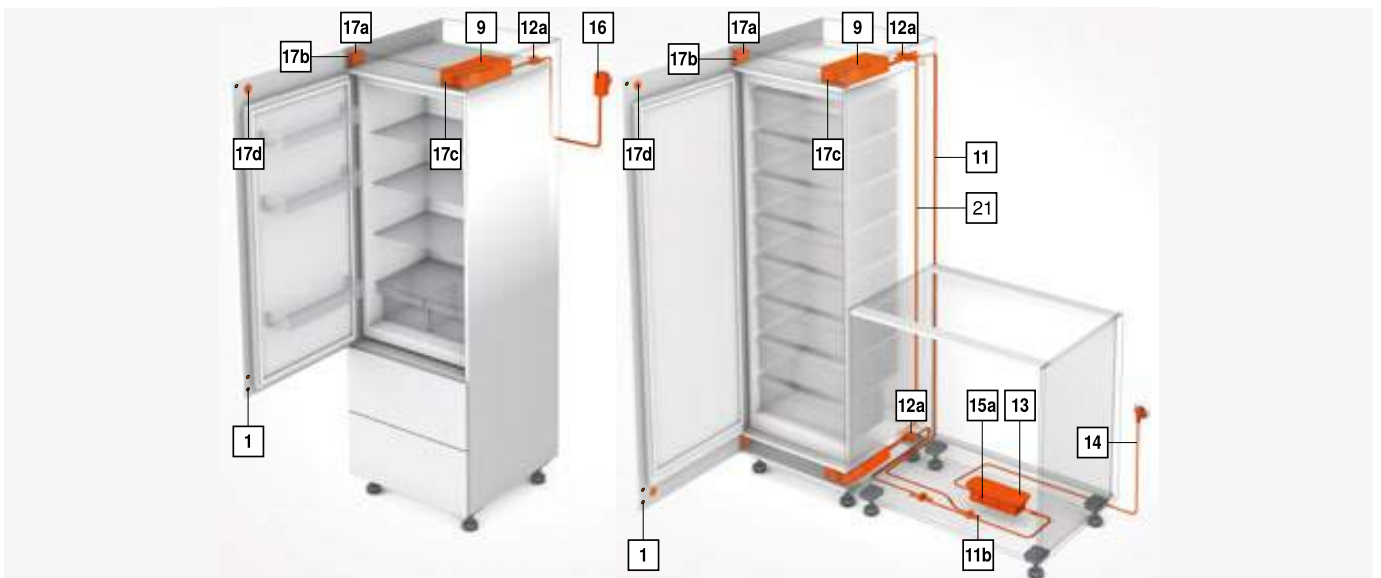
Обозначения языков согласно ISO-639

Комплектация:

- 16 1 x Штепсельный блок питания Blum 12 Вт
- Вкл. кабель 1120 мм (нельзя удлинять)

Другие сочетания по запросу

<sup>1</sup> Подробный список рынков ищите в разделе "Информация"



SERVO-DRIVE flex для холодильника и морозильника

Веб-код  
DQE85A

Информация для заказа

Морозильник – высота ниши NH ≥ 1780 мм

Комбинация холодильника и морозильника

17 Комплект SERVO-DRIVE flex

	Цвет	№ арт.
	R7035	2 x Z10C500A

Комплектация:

- 9 1 x Привод
- 17a 2 x Ответная планка
- 17b 2 x Крепление глухой панели
- 17c 1 x Заглушка в глухой панели
- 17d 1 x Фиксирующая пластина
- 1 3 x Дистанционные амортизаторы Blum
- 12a 1 x Соединительный узел
- 17e 11 x Саморез
- 17f 1 x Шаблон для монтажа

Кабель синхронизации [21] заказывается отдельно

11 Распределительный кабель

	Цвет	Длина (мм)	№ арт.
	S	3000	Z10K300A

Под раскрой

12 Соединительный узел и защита концов кабеля

	Цвет	Материал	№ арт.
	S	Пластмасса	Z10V100E.01

Комплектация:

- 12a 1 x Соединительный узел
- 11b 2 x Защита концов кабеля

13 Блок питания Blum 24 Вт

Языковой пакет	№ арт.	Языковой пакет	№ арт.
A	Z10NE030A	F	Z10NE030F
B	Z10NE030B	G	Z10NE030G
C	Z10NE030C	H	Z10NE030H
D	Z10NE030D	J	Z10NE030J
E	Z10NE030E		

Требуется при использовании двух и более приводов  
Вкл. инструкцию по монтажу и эксплуатации  
Сетевой кабель отсутствует

Языковой пакет

- A DE | EN | FR | IT | NL F BG | ET | LT | LV | RO | RU
- B DA | EN | FI | NO | SV G EN | ES | FR
- C EL | EN | HR | SL | SR | TR H EN | ZH
- D EN | ES | FR | IT | PT J JA
- E CS | HU | PL | SK

Обозначения языков согласно ISO-639

14 Сетевой кабель

Рынок	№ арт.	Рынок	№ арт.
AR	Z10M200A	JP	Z10M200J
UK	Z10M200B	AU	Z10M200K
CH	Z10M200C	CL	Z10M200L
DK	Z10M200D	CN	Z10M200N
Европа	Z10M200E	BR	Z10M200S.01
Европа <sup>1</sup>	Z10M200E.OS	TW	Z10M200T
IN	Z10M200H	US   CA	Z10M200U
IL	Z10M200I	ZA	Z10M200Z

<sup>1</sup> Без вилки

15a Держатель блока питания

Монтаж ко дну корпуса

	Цвет	Материал	№ арт.
	R7037	Пластмасса	Z10NG000

С крышкой

Для блока питания Blum 24 Вт

Альтернатива для 15a

15b Держатель блока питания

Монтаж к стенке

	Цвет	Материал	№ арт.
	WGR	Пластмасса	Z10NG120

Для блока питания Blum 24 Вт

Морозильник – высота ниши NH ≥ 1780 мм

21 Кабель синхронизации

	Цвет	Длина (мм)	№ арт.
	R7035	3000	Z10K300A

Под раскрой

Соединяет два привода, которые должны срабатывать одновременно

Принадлежности

– Держатель кабеля

	Цвет	Материал	№ арт.
	W	Пластмасса	Z10K0009

Например, для фиксации распределительного кабеля

24 Радиокнопка SERVO-DRIVE

	Цвет	№ арт.
	HGR   SW   TGR	Z1P5020

25 Приемник радиосигнала

	Цвет	№ арт.
	R7035	Z10C5007

Цвет	Цвет	Цвет	Цвет
R7035	Светло-серый (RAL 7035)	HGR	Светло-серый
R7037	Темно-серый (RAL 7037)	SW	Белый шелк
S	Черный	TGR	Глубокий серый
W	Белый	WGR	Серый

Дополнительная информация

Обзор – SERVO-DRIVE для одного корпуса	537
SERVO-DRIVE uno – список рынков	682
Проектирование	540
Обзор – приспособления	561
Директива об автоматизированном оборудовании	665
Доп. техническая информация	662

Монтаж, демонтаж и регулировка

Короткая ссылка  
[www.blum.com/a610](http://www.blum.com/a610)

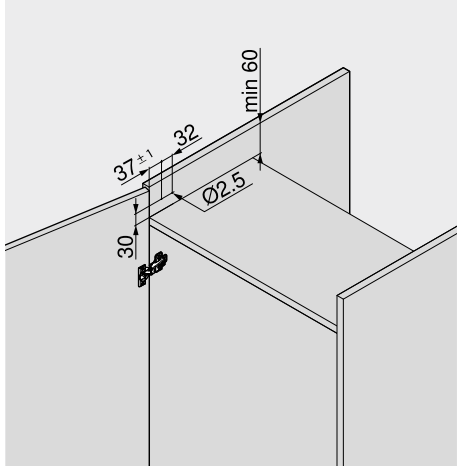


SERVO-DRIVE flex для холодильника и морозильника

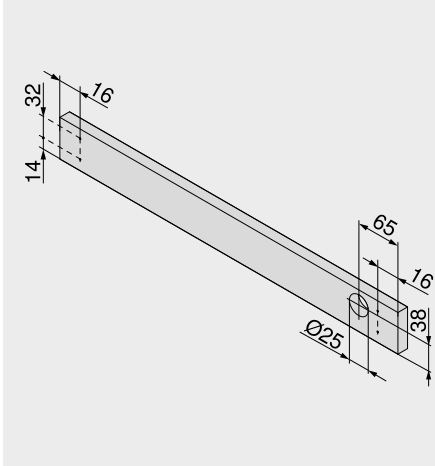
Веб-код  
DQE85A

Проектирование

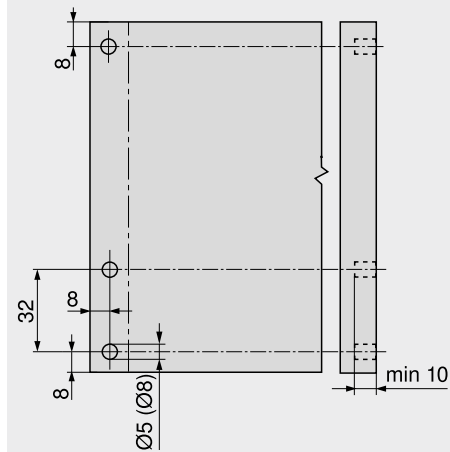
Ответная планка



Глухая панель – привод

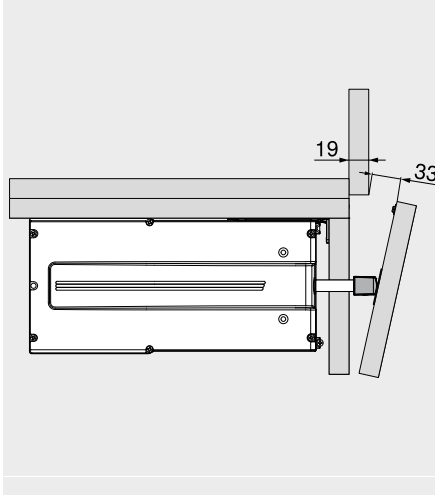
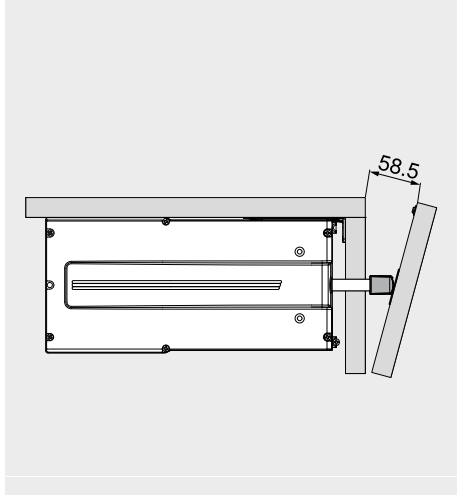


Дистанционные амортизаторы Blum

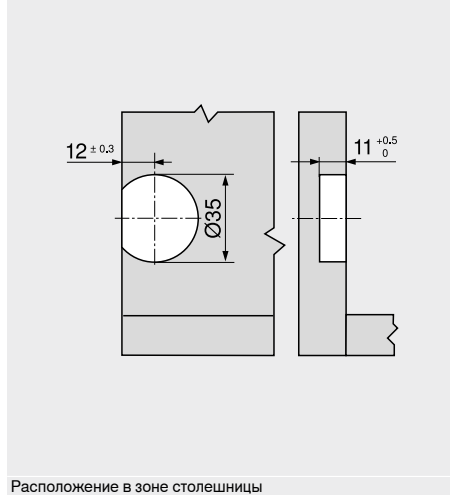


Для двери встроенных холодильника и морозильной камеры требуется установка дистанционных амортизаторов Blum. Дистанционные амортизаторы Blum обеспечивают необходимый ход срабатывания = 2 мм.

Расстояние для доступа к фасаду

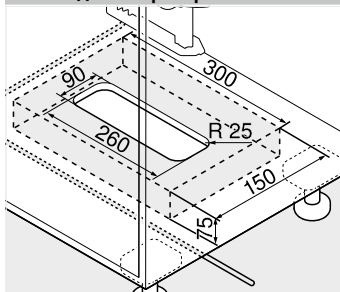


Радиокнопка SERVO-DRIVE

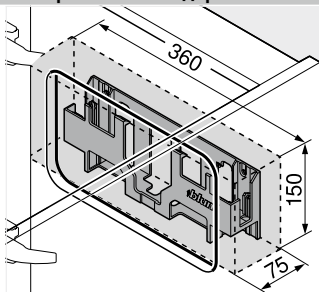


Расположение в зоне столешницы

Необходимое пространство и безопасное расстояние – держатель блока питания



Монтаж ко дну корпуса



Монтаж к стенке

**Внимание**  
Необходимо соблюдать безопасное расстояние 30 мм от нижней кромки (монтаж ко дну корпуса) или от передней кромки (монтаж к стенке) крепления блока питания до соседних элементов.  
Необходимо обеспечить циркуляцию воздуха. В противном случае возможен перегрев блока питания Blum.

Дополнительная информация

Обзор – SERVO-DRIVE для одного корпуса	537
SERVO-DRIVE upo – список рынков	682
Информация для заказа	538
Обзор – приспособления	561
Директива об автоматизированном оборудовании	665

Доп. техническая информация

662

Монтаж, демонтаж и регулировка

Короткая ссылка  
[www.blum.com/a610](http://www.blum.com/a610)





SERVO-DRIVE для одного корпуса ◀  
SERVO-DRIVE flex ◀◀

Технологии движения





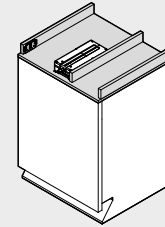
- ▶ SERVO-DRIVE для одного корпуса
- ▶▶ SERVO-DRIVE flex

SERVO-DRIVE flex для посудомоечной машины

Веб-код  
DQE8UM



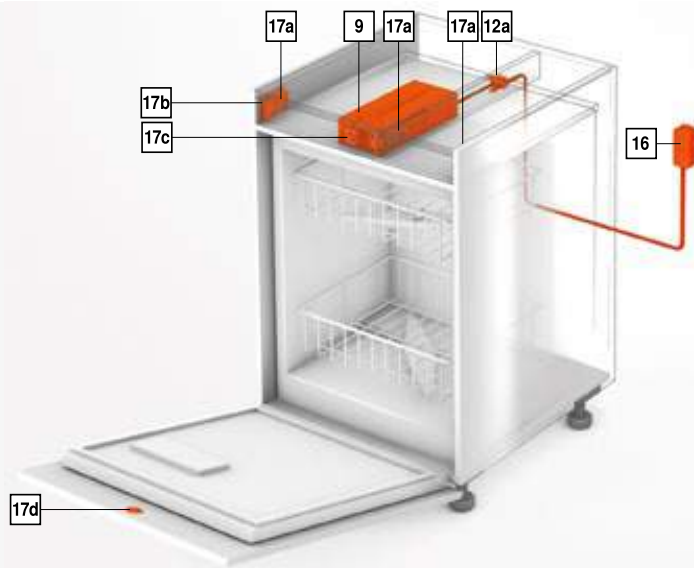
- Для всех встроенных посудомоечных машин
- Минимальная высота ниши NH для привода 60 мм
- Адаптивность системы
- Защита от прислонения
- Защита от срабатывания в открытом состоянии
- Простая установка и регулировка
- Возможность установки в зависимости от типа устройства, высоты столешницы и цоколя, см. раздел «Проектирование»



Информация для заказа

<b>17</b>	<b>Комплект SERVO-DRIVE flex</b>		
	<b>Цвет</b>		<b>№ арт.</b>
	R7035		Z10C500A
<b>Комплектация:</b>			
9	1 x Привод		
17a	2 x Ответная планка		
17b	2 x Крепление глухой панели		
17c	1 x Заглушка в глухой панели		
17d	1 x Фиксирующая пластина		
1	3 x Дистанционные амортизаторы Blum		
12a	1 x Соединительный узел		
17e	11 x Саморез		
17f	1 x Шаблон для монтажа		
<b>17a</b>	<b>Ответная планка</b>		
	<b>Цвет</b>		<b>№ арт.</b>
	R7035		Z10C5005
Требуется дополнительно			
<b>Цвет</b>			
R7035	Светло-серый (RAL 7035)		

<b>16</b>	<b>Штепсельный блок питания Blum 12 Вт</b>						
Подходит для использования только с одним приводом							
	<b>Сетевой адаптер</b>	<b>Языковой пакет</b>	<b>№ арт.</b>	<b>Сетевой адаптер</b>	<b>Языковой пакет</b>	<b>№ арт.</b>	
	E	A	Z10NA30EAF	E	F	Z10NA30EFF	
	E	B	Z10NA30EBF	B	A	Z10NA30BAF	
	E	C	Z10NA30ECF	K	D	Z10NA30KDF	
	E	D	Z10NA30EDF	U	G	Z10NA30UGF	
	E	E	Z10NA30EEF				
<b>Сетевой адаптер</b>							
E		B		K		U	
<b>Языковой пакет</b>							
A	DE   EN   FR   IT   NL			F	BG   ET   LT   LV   RO   RU		
B	DA   EN   FI   NO   SV			G	EN   ES   FR		
C	EL   EN   HR   SL   SR   TR			H	EN   ZH		
D	EN   ES   FR   IT   PT			J	JA		
E	CS   HU   PL   SK						
Обозначения языков согласно ISO-639							
<b>Комплектация:</b>							
16	1 x Штепсельный блок питания Blum 12 Вт						
Вкл. кабель 1120 мм (нельзя удлинять)							
Другие сочетания по запросу							
1 Подробный список рынков ищите в разделе "Информация"							



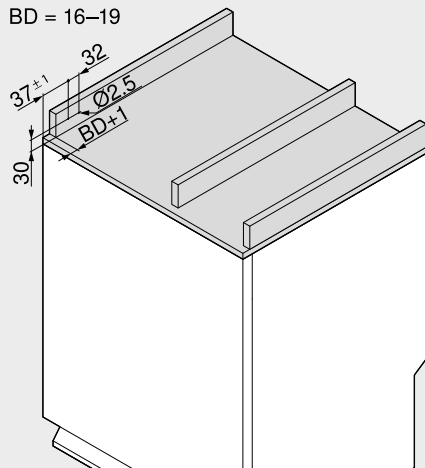
SERVO-DRIVE flex для посудомоечной машины

Веб-код  
DQE8UM

Проектирование

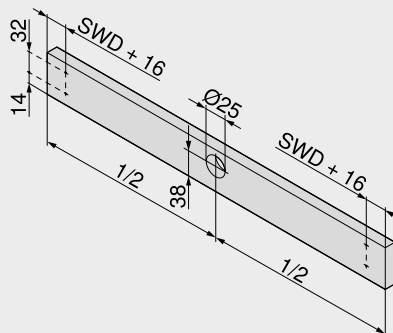
Ответная планка

BD = 16–19



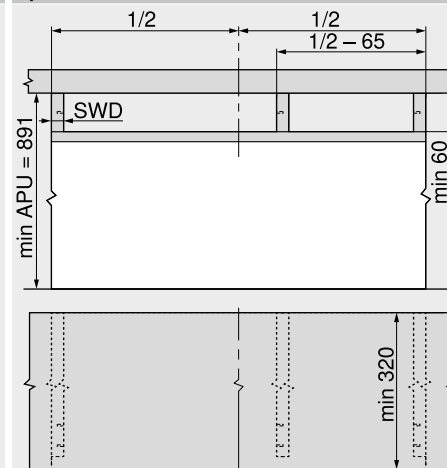
BD Толщина глухой панели  
Макс. 19 мм

Глухая панель – привод



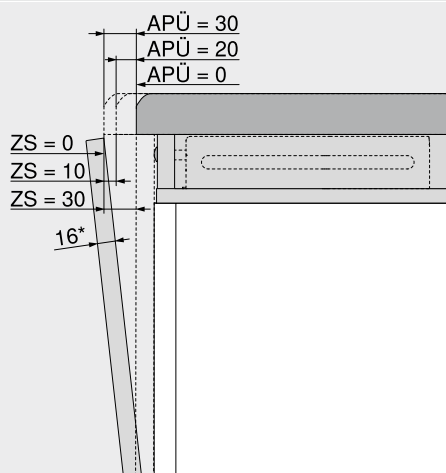
SWD Толщина боковины корпуса

Привод



SWD Толщина боковины корпуса  
APU Нижняя кромка столешницы

Расстояние для доступа к фасаду



APÜ (мм)	ZS (мм)
0	30
20	10
30	0

APÜ Выступающая часть столешницы  
ZS Расстояние для доступа к фасаду  
\* При более толстых фасадах уменьшается расстояние для доступа к фасаду ZS

Дополнительная информация

Обзор – SERVO-DRIVE для одного корпуса	537
SERVO-DRIVE upo – список рынков	682
Обзор – приспособления	561
Директива об автоматизированном оборудовании	665
Доп. техническая информация	662

Монтаж, демонтаж и регулировка

Короткая ссылка  
[www.blum.com/a610](http://www.blum.com/a610)





Конструкции шкафов



**SPACE STEP** предоставляет дополнительное полезное пространство в области цоколя и обеспечивает удобный доступ к верхним полкам в шкафах

Центральные замки



**CABLOXX** обеспечивает дополнительную надежность высококачественной мебели и открывает широкие возможности для дизайна

Системы крепления



Система крепления **EXPANDO T** предназначена для крепления подъемных механизмов, дверей и ящиков с тонкими фасадами из различных материалов

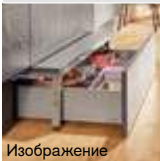
Навески | стяжки



**Навески для шкафов фирмы Blum** надежны и выдерживают большие нагрузки. Это особенно важно при загрузке мебели тяжелым содержимым. В программе **стяжек** имеется множество решений для различных конструкций, обеспечивающих высочайший уровень качества и дизайна


7

► **Конструкции шкафов**

	SPACE STEP	546
---	------------	-----


Изображение

► **Центральные замки**

	CABLOXX	552
---	---------	-----

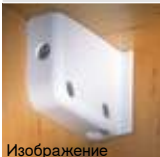
Изображение

► **Системы крепления**

	Система крепления для тонких фасадов – EXPANDO T	554
---	--	-----

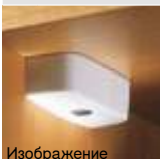
Изображение

► **Навески**

	Навеска на саморезы	556
	Навеска под пресс	556

Изображение

► **Стяжки**

	Стяжка на саморезы	557
	Стяжка под пресс	557
	Стяжка с шурупом	558
	Стяжка с дюбелем и распорным штифтом	559
	Стяжка с ответной частью под систему 32	559

Изображение

**Пиктограммы**



Только по запросу



SPACE STEP

Веб-код  
DQHKHA



- Обеспечивает доступ к следующему по высоте уровню полезного пространства в верхнем сегменте шкафов
- Создает дополнительное полезное пространство в ящике под ступенькой SPACE STEP
- Можно сочетать со всеми системами выдвижения и направляющих Blum
- Возможно сочетание со всеми технологиями движения Blum
- Разнообразие вариантов применения: SPACE STEP можно использовать во всех жилых помещениях

Информация для заказа

1 Комплект SPACE STEP			
	Номинальная длина NL (мм)	Цвет	№ арт.
	410	Орион серый матовый	Z95.4100
	460	Орион серый матовый	Z95.4600
1a	1 x TANDEM 561Hxxx1B95, левая/правая		
1b	2 x Опорный профиль		
1c	2 x Угловой соединитель		
1d	2 x Ножки		
1e	2 x Держатель выдвижной полки, задний		
1f	1 x Фасадный фиксатор (магнит и фиксирующая пластина)		
1g	4 x Пружинный амортизатор		
	При ширине корпуса (KB) от 900 мм необходимо использовать 4 пружинных амортизатора		
1h	2 x Наклейки (с указанием производителя и по технике безопасности)		
—	14 x Саморезы с плоской головкой Ø 4 x 15 мм		
—	1 x Инструкция по монтажу		

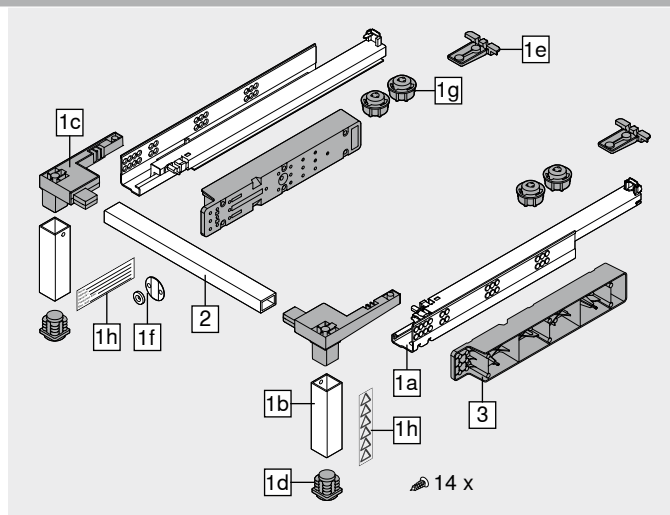
2 Поперечный профиль			
	Материал	Длина (мм)	№ арт.
	Алюминий	1040	Z95Q1040A

Под раскрой  
Рекомендация: при ширине корпуса KB 1200 мм необходимо использовать 2 шт., чтобы избежать сильной деформации

Раскрой Внутр. ширина корпуса LW – 130 мм

3 Принадлежности			
3 Дистанционная проставка Blum			
	Материал	Цвет	№ арт.
	Пластмасса	Орион серый матовый	Z95D4100

Для монтажа направляющих ящика, подходит для всех систем выдвижения и направляющих Blum



Проектирование

Примечание



**Максимальная нагрузка: 150 кг**  
Действительную нагрузку произведенной мебели со SPACE STEP согласно норме EN-14183 должен утвердить и нанести на свою этикетку производитель

**Рекомендация по материалу**  
Для ступеньки выдвижной цокольной системы рекомендуется использовать трехслойную плиту толщиной минимум 21 мм

**Рекомендация по поверхности ступеньки**  
Поверхность ступеньки не должна скользить  
Этого можно добиться, используя противоскользящий коврик, который крепится непосредственно к поверхности ступеньки, или благодаря использованию плит, препятствующих скольжению  
Чтобы обеспечить наибольшую устойчивость SPACE STEP, пол и сама ступенька должны быть чистыми и сухими

При ширине корпуса (KB) от 900 мм необходимо использовать 4 пружинных амортизатора

**Нанесение наклеек**  
Норма EN-14183 предусматривает нанесение обеих вложенных в комплект наклеек на видимом месте

**Ящик под ступенькой SPACE STEP**  
Можно использовать только направляющие на 30 или 40 кг  
Динамическая нагрузка ящика под SPACE STEP составляет 20 кг

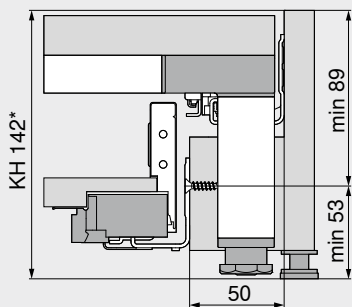
**SPACE STEP**

Веб-код  
DQHKHA

Проектирование  
**LEGRABOX**

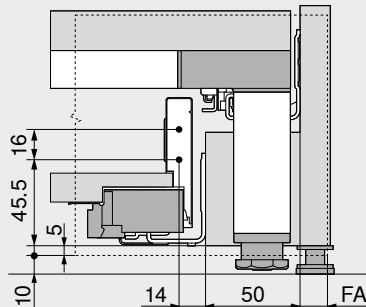
Высота N

Необходимое пространство в корпусе



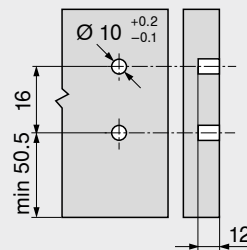
KH Высота корпуса  
\* При использовании дистанционной проставки Blum мин. высота корпуса KH должна составлять 148 мм  
Мин. ширина корпуса KB 400 мм

Установочные размеры – фасад – монтаж на саморезы



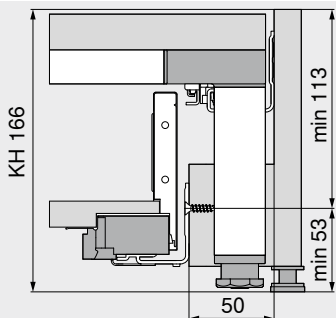
FA Наложение фасада

Карта сверления – фасад – EXPANDO



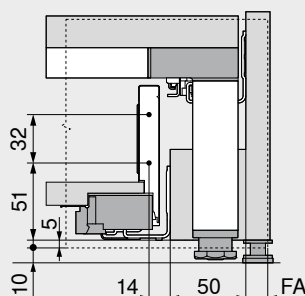
Высота M

Необходимое пространство в корпусе



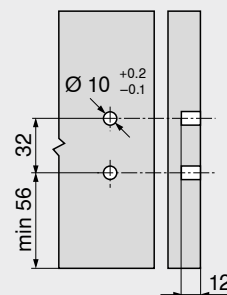
KH Высота корпуса  
Мин. ширина корпуса KB 400 мм

Установочные размеры – фасад – монтаж на саморезы



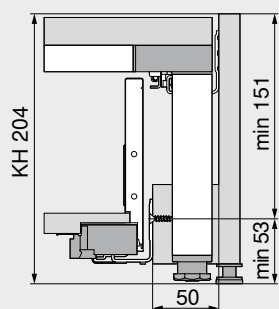
FA Наложение фасада

Карта сверления – фасад – EXPANDO



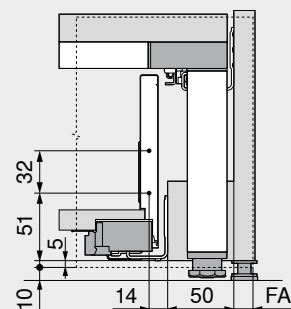
Высота K

Необходимое пространство в корпусе



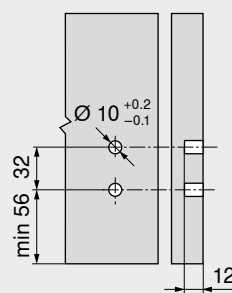
KH Высота корпуса  
Мин. ширина корпуса KB 400 мм

Установочные размеры – фасад – монтаж на саморезы



FA Наложение фасада

Карта сверления – фасад – EXPANDO



**Дополнительная информация**

Обзор – прочие изделия	545
Обзор – LEGRABOX	205
Обзор – приспособления	561

**SPACE STEP**

Короткая ссылка  
[www.blum.com/i009](http://www.blum.com/i009)



Монтаж, демонтаж и регулировка

Короткая ссылка  
[www.blum.com/a730](http://www.blum.com/a730)







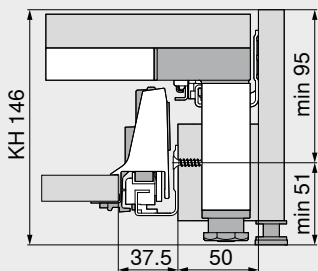
**SPACE STEP**

Веб-код  
DQHKHA

**Проектирование  
TANDEMBOX**

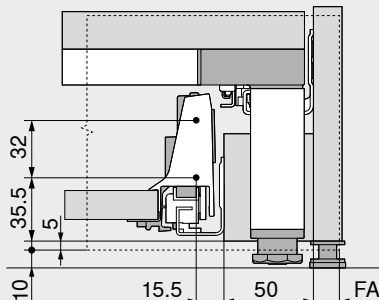
**Высота N**

**Необходимое пространство в корпусе**



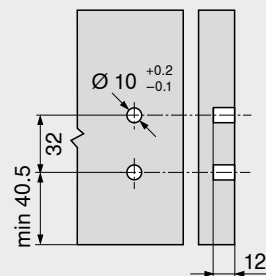
KH Высота корпуса  
Мин. ширина корпуса KB 400 мм

**Установочные размеры – фасад – монтаж на саморезы**



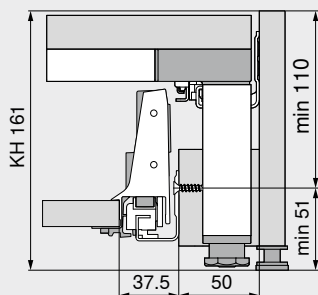
FA Наложение фасада

**Карта сверления – фасад – EXPANDO**



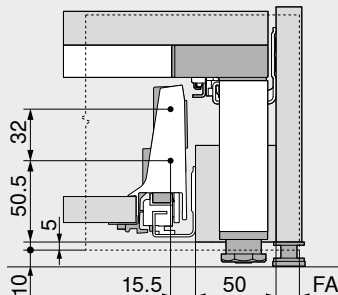
**Высота M**

**Необходимое пространство в корпусе**



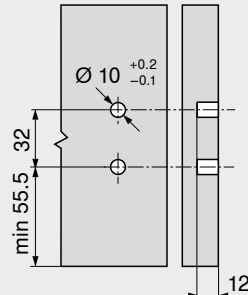
KH Высота корпуса  
Мин. ширина корпуса KB 400 мм

**Установочные размеры – фасад – монтаж на саморезы**



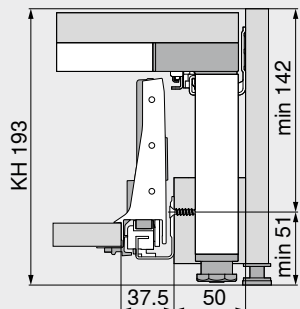
FA Наложение фасада

**Карта сверления – фасад – EXPANDO**



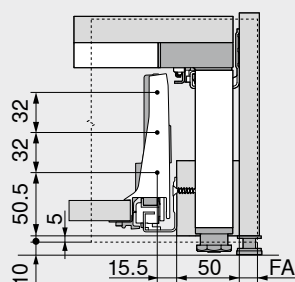
**Высота K**

**Необходимое пространство в корпусе**



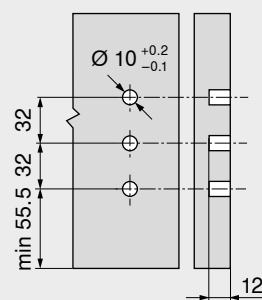
KH Высота корпуса  
Мин. ширина корпуса KB 400 мм

**Установочные размеры – фасад – монтаж на саморезы**



FA Наложение фасада

**Карта сверления – фасад – EXPANDO**



**Дополнительная информация**

Обзор – прочие изделия	545
Обзор – TANDEMBOX intivo	261
Обзор – TANDEMBOX antaro	263
Обзор – TANDEMBOX plus	311
Обзор – приспособления	561

**SPACE STEP**

Короткая ссылка  
[www.blum.com/i009](http://www.blum.com/i009)



**Монтаж, демонтаж и регулировка**

Короткая ссылка  
[www.blum.com/a730](http://www.blum.com/a730)



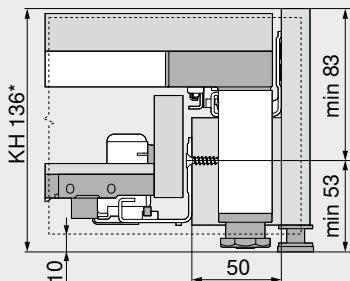
SPACE STEP

Веб-код  
DQHKA

Проектирование

MOVENTO

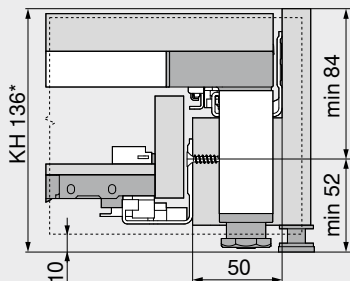
Необходимое пространство в корпусе



KH Высота корпуса  
\* При использовании дистанционной проставки Blum мин. высота корпуса KH должна составлять 148 мм  
Мин. ширина корпуса KB 400 мм  
Мин. ширина корпуса KB 450 мм с SERVO-DRIVE

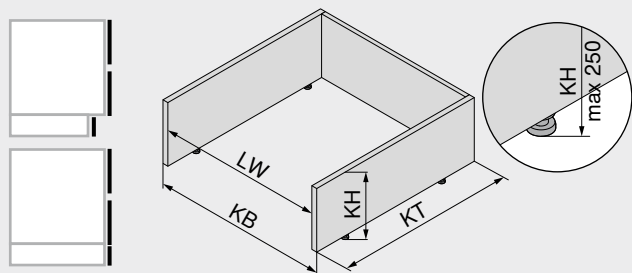
TANDEM

Необходимое пространство в корпусе

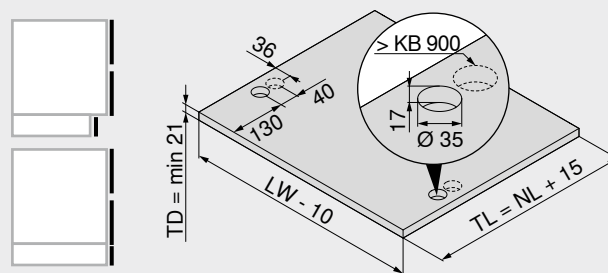


KH Высота корпуса  
\* При использовании дистанционной проставки Blum мин. высота корпуса KH должна составлять 148 мм  
Мин. ширина корпуса KB 400 мм  
Мин. ширина корпуса KB 450 мм с SERVO-DRIVE

Необходимое пространство – смещение вовнутрь | сплошной фасад

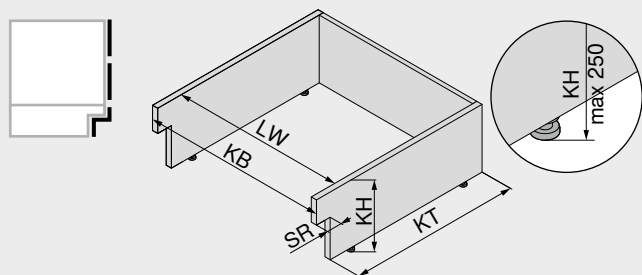


KB Ширина корпуса  
KH Высота корпуса  
включая ножки корпуса  
KT Глубина корпуса  
LW Внутренняя ширина корпуса

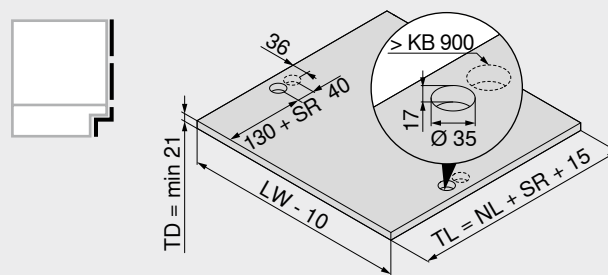


KB Ширина корпуса  
LW Внутренняя ширина корпуса  
NL Номинальная длина  
TD Толщина выдвигной полки  
TL Длина полки

Необходимое пространство – смещение вовнутрь – Z-вариант цоколя



KB Ширина корпуса  
KH Высота корпуса  
включая ножки корпуса  
KT Глубина корпуса  
LW Внутренняя ширина корпуса  
SR Смещение цоколя вовнутрь  
Макс. 100 мм



KB Ширина корпуса  
LW Внутренняя ширина корпуса  
NL Номинальная длина  
SR Смещение цоколя вовнутрь  
TD Толщина выдвигной полки  
TL Длина полки

Дополнительная информация

Обзор – прочие изделия	545
Обзор – MOVENTO	379
Обзор – TANDEM	409
Обзор – приспособления	561

SPACE STEP

Короткая ссылка  
[www.blum.com/i009](http://www.blum.com/i009)



Монтаж, демонтаж и регулировка

Короткая ссылка  
[www.blum.com/a730](http://www.blum.com/a730)



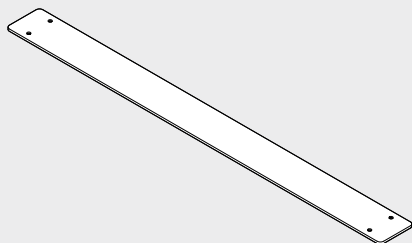


SPACE STEP

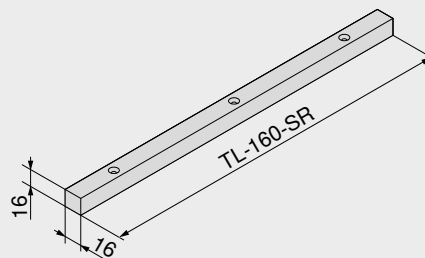
Веб-код  
DQHKHA

Проектирование

Карта сверления – поперечная рейка для цокольного корпуса

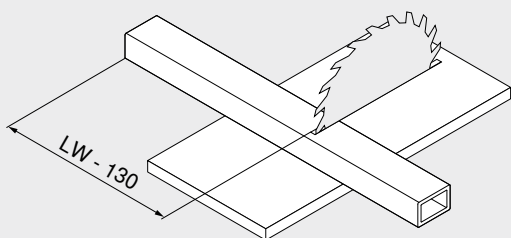


Установочные размеры – боковая планка слева/справа



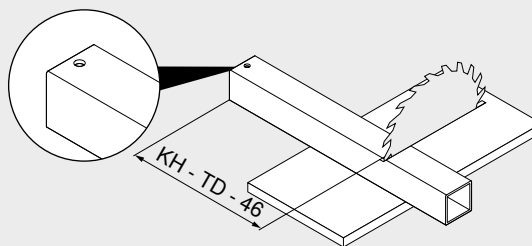
SR Смещение цоколя вовнутрь  
TL Длина полки

Раскрой – поперечный профиль



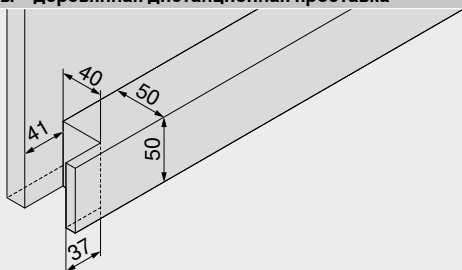
LW Внутренняя ширина корпуса

Раскрой – опорный профиль



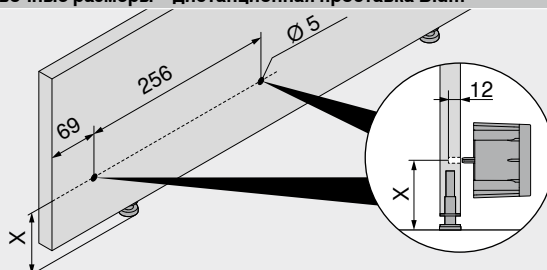
KH Высота корпуса  
TD Толщина выдвижной полки

Установочные размеры – деревянная дистанционная проставка



Собственное изготовление

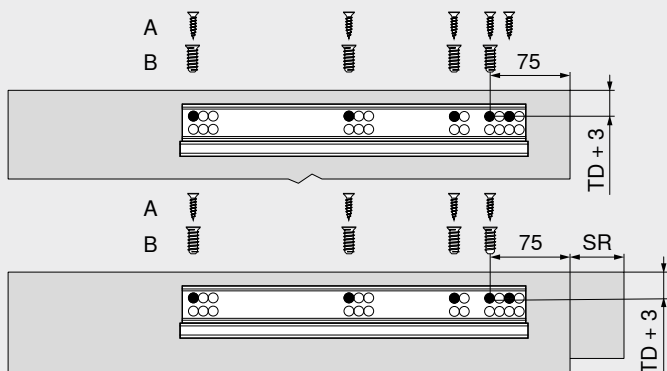
Установочные размеры – дистанционная проставка Blum



Системы выдвижения	X (мм)
LEGRABOX	53
TANDEMBOX	51
MOVENTO   TANDEM	53

Саморезы Ø 3,5 x 60 мм или Ø 4 x 60 мм

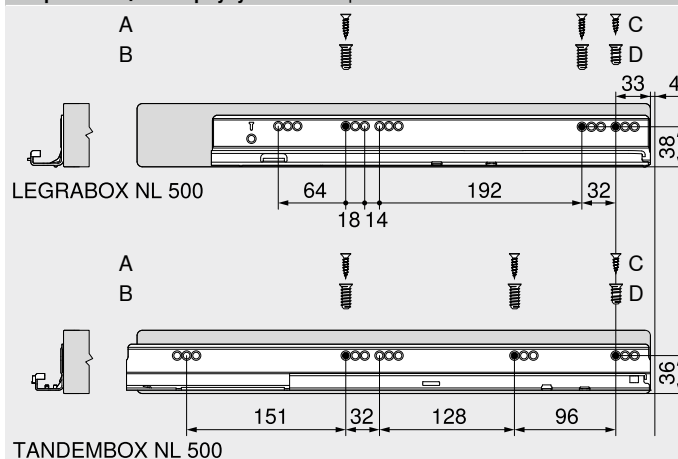
Направляющие – SPACE STEP – 561Нxxx1В95



Номинальная длина NL (мм)

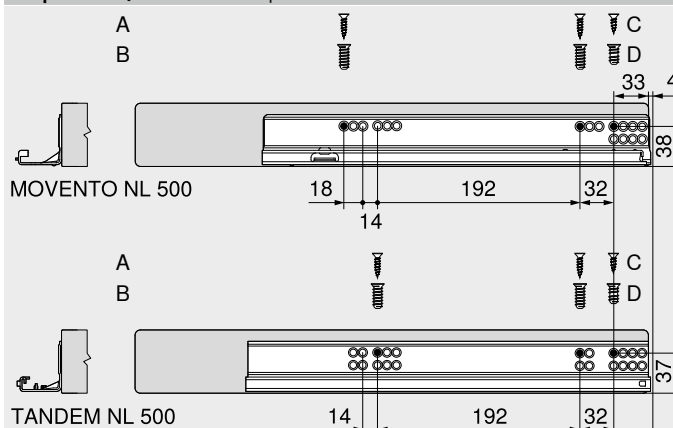
Системы выдвижения	SPACE STEP
≤ 450	410
> 450	460
TD	Толщина выдвижной полки
SR	Смещение цоколя вовнутрь
A	Саморез Ø 4 x 15 мм
B	Евровинт, № арт. 661.1450.HG

Направляющая к корпусу 750 – 40 кг | 578 – 30 кг



NL	Номинальная длина
A	Саморез Ø 4 x 15 мм
B	Евровинт, № арт. 661.1450.HG
C	Саморез Ø 4 x 12 мм
D	Евровинт, № арт. 661.1150.HG

Направляющие 760Н – 40 кг | 560Н – 30 кг



NL	Номинальная длина
A	Саморез Ø 4 x 15 мм
B	Евровинт, № арт. 661.1450.HG
C	Саморез Ø 4 x 12 мм
D	Евровинт, № арт. 661.1150.HG



CABLOXX



- Благодаря компактному ассортименту CABLOXX обеспечивает дополнительную надежность и свободу дизайна мебели
- Универсальное решение: возможно сочетание с различными системами выдвижения и направляющих
- Разнообразие вариантов применения: возможно использование для корпусов различных размеров
- С одной блокирующей штангой можно использовать до пяти ящиков
- Возможно сочетание со всеми технологиями движения
- Удобство регулировки

Проектирование и расчет дистанционных пластин

Короткая ссылка

[www.blum.com/configurator](http://www.blum.com/configurator)

Информация для заказа

Комплект блокирующей штанги, под раскрой

1	Комплект блокирующей штанги		
	Высота корпуса КН (мм)	Материал	№ арт.
	До 600	Сталь	Z80S0560
	До 800	Сталь	Z80S0760
	До 1300	Сталь	Z80S1260

Комплектация:

- 1a 1 x Блокирующая штанга
- 1b 1 x Дистанционная пластина, под раскрой
- 1c 1 x Концевик
- 1d 1 x Гильза замка
- 1 x Шаблон для концевика
- 1 x Инструкция по монтажу

Раскрой для 1a Внутренняя высота корпуса LH – 2 мм

2 Фиксаторы

	Исполнение	Материал	№ арт.
	Прав.	Пластмасса	Z80.000V
	Лев.	Пластмасса	Z80.000V

Комплекты блокирующей штанги справа, в сборе

—	Комплект блокирующей штанги справа, М   М   М		
	Длина (мм)	Материал	№ арт.
	542	Сталь	Z80S0542CA

Комплектация:

- 1a 1 x Блокирующая штанга
- 1b 3 x Дистанционная пластина, предустановленная
- 1d 1 x Гильза замка, предустановленная
- 2 3 x Фиксатор, правый, предустановленный

Предназначен для трех стандартных ящиков М  
Для использования с LEGRABOX и TANDEMBOX в системе 32, внутренняя высота LH 544 мм

— Комплект блокирующей штанги справа, С | М

	Длина (мм)	Материал	№ арт.
	542	Сталь	Z80S0542BA

Комплектация:

- 1a 1 x Блокирующая штанга
- 1b 2 x Дистанционная пластина, предустановленная
- 1d 1 x Гильза замка, предустановленная
- 2 2 x Фиксатор, правый, предустановленный

Предназначен для одного стандартного ящика М и одного ящика с высоким фасадом С  
Для использования с LEGRABOX и TANDEMBOX в системе 32, внутренняя высота LH 544 мм

3 Комплект ригеля

	Цвет	Материал	№ арт.
	SW-M	Пластмасса/цинк	Z80.000S
	WGR	Пластмасса/цинк	Z80.000S
	OG-M	Пластмасса/цинк	Z80.000S
	TS-M	Пластмасса/цинк	Z80.000S

Комплектация:

- 3a 1 x Ригель
- 3b 1 x Держатель ригеля
- 3c 1 x Заглушка

Принадлежности

—	Комплект синхронизатора		
	Цвет	Материал	№ арт.
	S	Пластмасса	Z80V000A

Комплектация:

- 2 x Держатель синхронизатора
- 2 x Рычаг синхронизатора

Рекомендуется при ширине корпуса > 600 мм в сочетании с запирающей функцией  
При использовании синхронизатора требуется два комплекта блокирующих штанг

— Вал синхронизатора

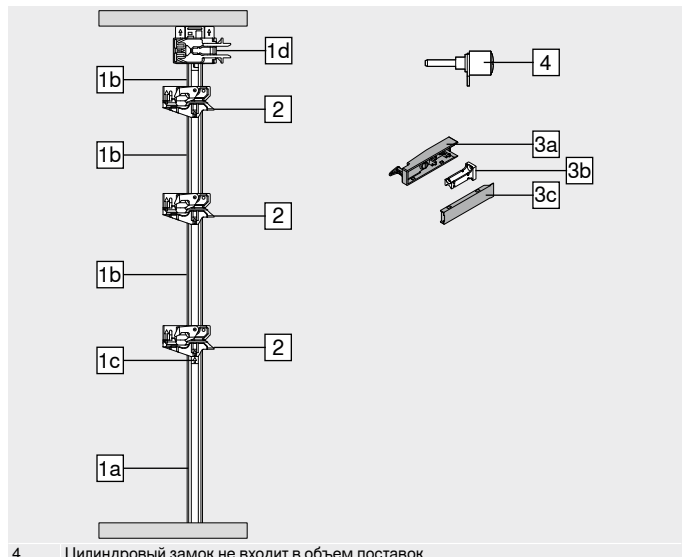
	Длина (мм)	Материал	№ арт.
	1163	Алюминий	Z80V1163W

Под раскрой

При использовании синхронизатора требуется два комплекта блокирующих штанг

Раскрой Внутр. ширина корпуса LW – 7 мм

Цвет	Цвет
SW-M Белый шелк матовый	TS-M Терра-черный матовый
WGR Серый	S Черный
OG-M Орион серый матовый	

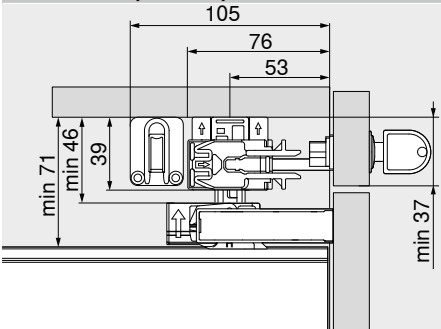


4 Цилиндрический замок не входит в объем поставок

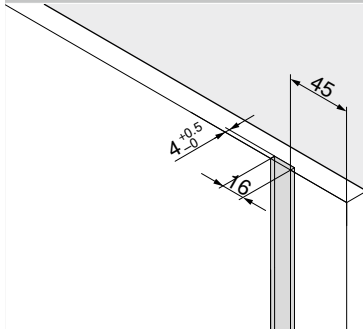
## CABLOXX

### Проектирование

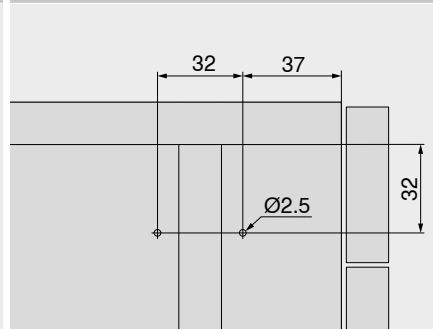
#### Необходимое пространство для блокирующей штанги и синхронизатора



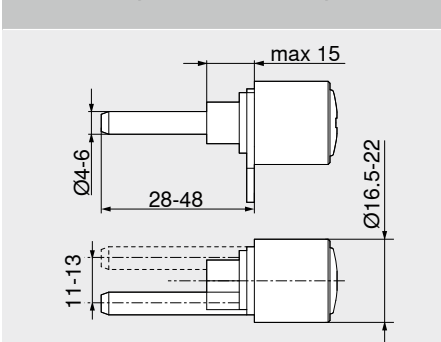
#### Размер паза – блокирующая штанга



#### Карта сверления – блокирующая штанга

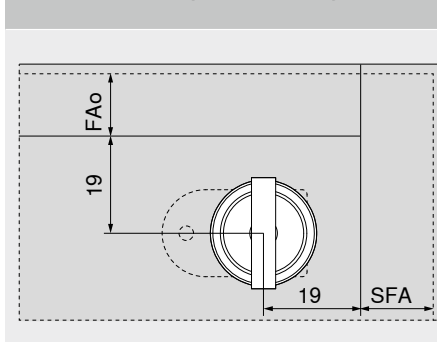


#### Технические требования – цилиндрический замок



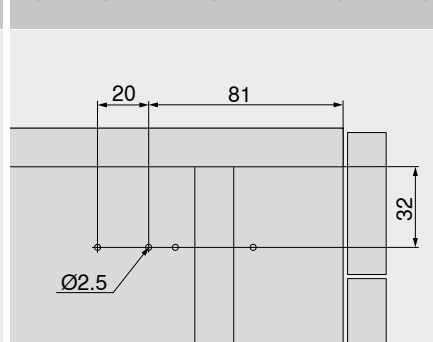
Цилиндрический замок не входит в объем поставок

#### Расстояние до отверстия – цилиндрический замок



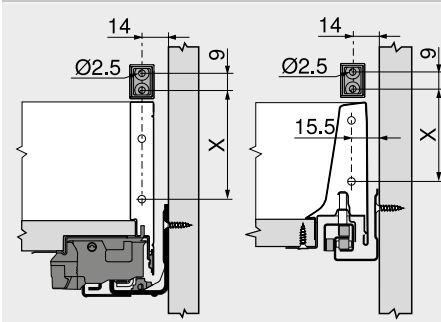
FAo Наложение фасада сверху  
SFA Наложение фасада на боковины

#### Карта сверления – держатель синхронизатора



#### Карта сверления – держатель ригеля

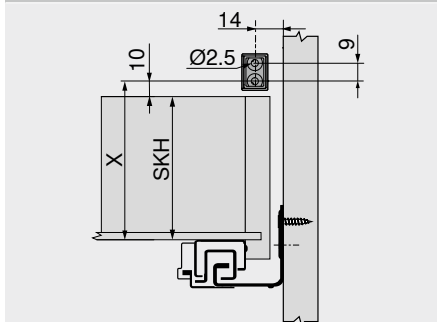
##### LEGRABOX | TANDEMBOX



Системы выдвижения	X (мм)					
	Стандартный ящик			Ящик с высоким фасадом		
	N	M	K	B	C	D F
LEGRABOX	40	59	97	-	148 <sup>1</sup>	212 <sup>1</sup>
TANDEMBOX intivo	57	57	87	114	146	171 -
TANDEMBOX antaro	57	57	87	114	146	178 -

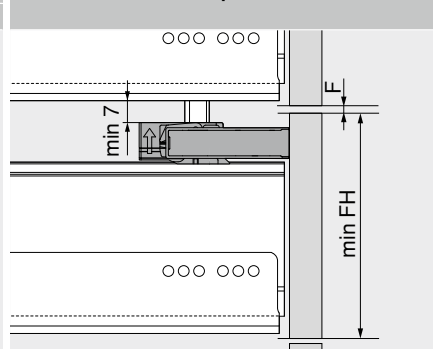
Отверстие под держатель ригеля Ø 2.5 мм  
<sup>1</sup> +4 мм для LEGRABOX с поперечным ригелем AMBIA-LINE

##### MOVENTO | TANDEM



X = SKH + 10 мм  
SKH Высота ящика

#### Минимальная высота фасада FH



Системы выдвижения	Минимальная высота фасада FH					
	Стандартный ящик			Ящик с высоким фасадом		
	N	M	K	B	C	D F
LEGRABOX	107	132	170	-	221	285
TANDEMBOX intivo	111	126	156	183	215	240 -
TANDEMBOX antaro	111	126	156	183	215	247 -

Действительно для направляющих с BLUMOTION  
F Зазор 2 мм

### Дополнительная информация

Обзор – прочие изделия	545
Обзор – LEGRABOX	205
Обзор – TANDEMBOX intivo	261
Обзор – TANDEMBOX antaro	263
Обзор – MOVENTO	379
Обзор – TANDEM	409
Обзор – приспособления	561
Доп. техническая информация	662

**Монтаж, демонтаж и регулировка**

Короткая ссылка  
[www.blum.com/a710](http://www.blum.com/a710)



## Система крепления для тонких фасадов – EXPANDO T




- EXPANDO T – система крепления
- Тонкие фасады от 8 мм
- Различные материалы фасадов
- 3 типа изделий: подъемные механизмы | системы петель | системы выдвижения

### Информация для заказа

#### Подъемные механизмы

##### AVENTOS HS | HL | HK top

Крепление фасада			
Исполнение	Материал	№ арт.	
 Симметричный	Сталь	20S42T1	

Позиции крепления согласно данным в разделе «Подъемные механизмы»

#### Системы петель

##### CLIP top BLUMOTION | CLIP top

Петля для тонких фасадов				
Петля	Пружина	Цвет	№ арт.	
 CLIP top BLUMOTION	●	NI   ONS	71B453T	
CLIP top	●	NI	71T453T	
CLIP top	○	NI	70T453T.TL	

Наложение двери определяется позицией крепления чашки петли

- С пружиной
- Без пружины


#### Системы выдвижения

##### LEGRABOX

Крепление фасада		
Высота	№ арт.	
 N	ZF7N70T2	
M	ZF7M70T2	
K	ZF7K70T2	
C	ZF7C70T2	

Высота F и позиции крепления согласно данным в разделе «Системы выдвижения – LEGRABOX»

##### LEGRABOX


Стабилизатор фасада/дна для тонких фасадов			
Цвет	Материал	№ арт.	
 R7037	Пластмасса	Z96.00T1	

Позиции крепления согласно данным в разделе «Системы выдвижения – LEGRABOX»

Рекомендуется:

- При ширине корпуса KB > 600 мм: 1 шт.
- При ширине корпуса KB > 900 мм: 2 шт.
- При высоте фасада FH > 380 мм: 1 шт.

### Прочие изделия

EXPANDO T – дополнительная опция			
Цвет	Материал	№ арт.	
 TGR	Пластмасса/сталь	70T4532T	

Цвет		Цвет	
NI	Никелиров.	TGR	Глубокий серый
ONS	Черный оникс	R7037	Темно-серый (RAL 7037)



## Система крепления для тонких фасадов – EXPANDO T

### Проектирование

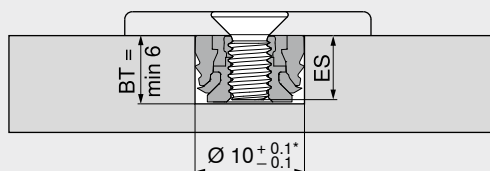
#### Применение – EXPANDO T

EXPANDO T предназначен для крепления фурнитуры Blum при использовании тонких материалов в мебельном производстве  
 При достаточно высоких показателях стабильности и прочности могут использоваться фасады толщиной от 8 мм

#### Рекомендации по использованию

Материалы, протестированные Blum	Предел прочности на отрыв (Н/мм²)	Мин. крутящий момент (Нм)
ДСП	> 0.40	1.5
МДФ	> 0.60	1.5
Панели ХДФ		2
Пластик HPL		2
Искусственный камень		2
Натуральный гранит Nero Assoluto		3
Искусственный кварцевый камень		3
Керамическая плитка		3

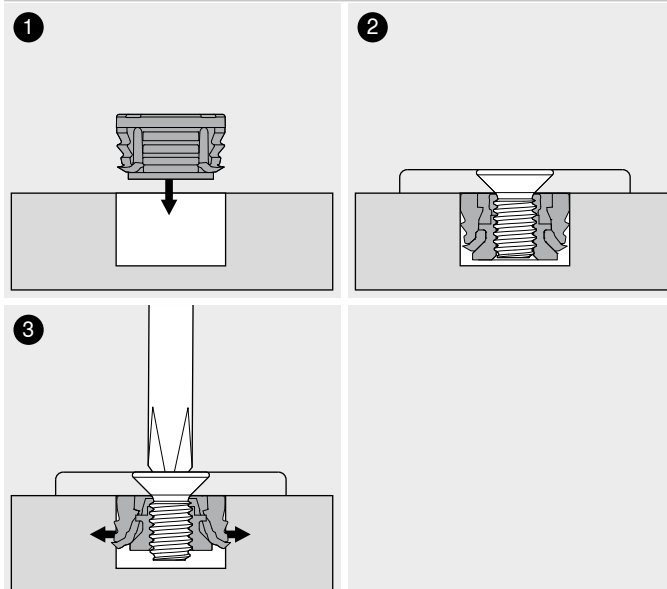
### Глубина сверления | подбор винтов – EXPANDO T



Для EXPANDO T в виде отдельных комплектующих необходимо использовать винты M4  
 Глубина сверления под отдельную комплектующую в зависимости от длины винта должна быть как можно меньше

BT Глубина сверления  
 ES Длина резьбы винта  
 ES мин. = 4 мм  
 ES max. = BT – 0.5 мм  
 \* Для камня и керамики +0.2/-0.1мм

### Монтаж – EXPANDO T



### Ограничение ответственности

Компания Blum не несет ответственности за качество соединения при использовании крепления EXPANDO T для материалов, не входящих в список выше, или в комбинации с фурнитурой других производителей  
 Мы рекомендуем доверить монтаж квалифицированным специалистам

### Дополнительная информация

Обзор – прочие изделия	545
Обзор – AVENTOS HS	35
Обзор – AVENTOS HL	41
Обзор – AVENTOS HK top	47
Обзор – CLIP top BLUMOTION   CLIP top – петли	75
Обзор – LEGRABOX	205
Стабилизатор фасада/дна для тонких фасадов	244

Подробнее о нашей новой системе крепления EXPANDO T

Короткая ссылка  
[www.blum.com/EXPANDO\\_T\\_3](http://www.blum.com/EXPANDO_T_3)

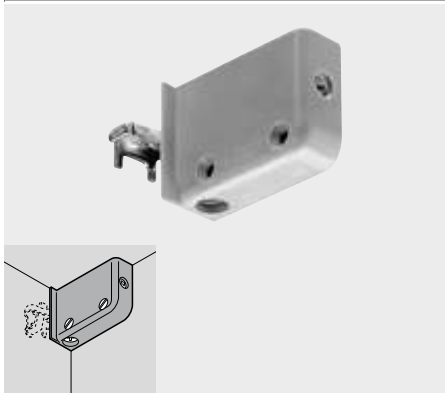


Монтаж, демонтаж и регулировка

Короткая ссылка  
[www.blum.com/a720](http://www.blum.com/a720)



### Навеска на саморезы



- Пластмассовый корпус с оцинкованным крючком из стали
- Регулировка в трех плоскостях
- Нагрузка 130 кг на каждую пару в соответствии с DIN EN 15939 (условия испытания A)
- Цвет: белый | коричневый | RAL 9001

#### Информация для заказа

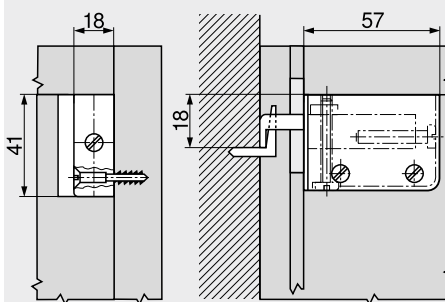
Исполнение	№ арт.
Прав.	48N0510.02
Лев.	48N0510.03

#### Дополнительная информация

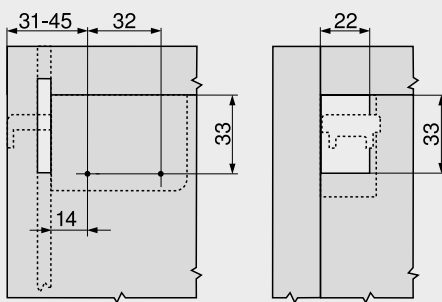
Стандарты испытаний	666
---------------------	-----

#### Проектирование

##### Необходимое пространство

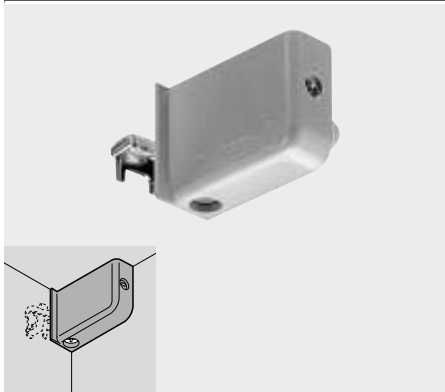


##### Позиции крепления



На боковине корпуса и вырез в задней стенке

### Навеска под пресс



- Пластмассовый корпус с оцинкованным крючком из стали
- Регулировка в трех плоскостях
- Нагрузка 130 кг на каждую пару в соответствии с DIN EN 15939 (условия испытания A)
- Цвет: белый | коричневый | RAL 9001

#### Информация для заказа

Исполнение	№ арт.
Прав.	48N0610.02
Лев.	48N0610.03

#### Принадлежности

##### Матрица

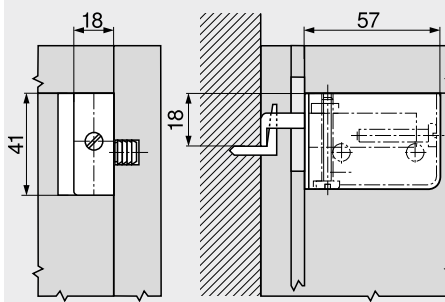
Матрица	Установка	№ арт.
1	MINIPRESS	MZM.0078

#### Дополнительная информация

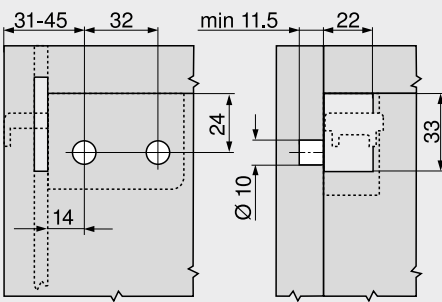
Стандарты испытаний	666
---------------------	-----

#### Проектирование

##### Необходимое пространство

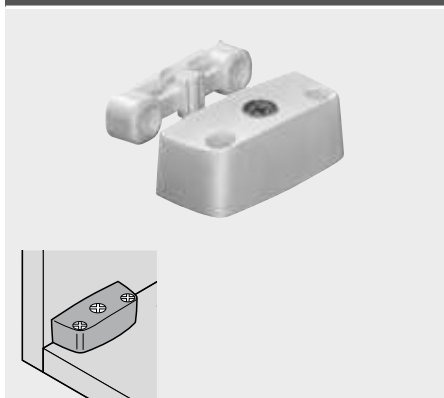


##### Позиции крепления



На боковине корпуса и вырез в задней стенке

### Стяжка на саморезы



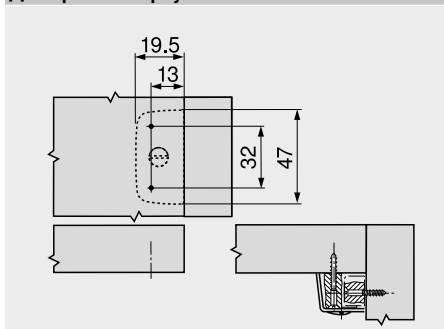
- Пластмассовый корпус с эксцентриком
- Ответная часть из пластмассы

#### Информация для заказа

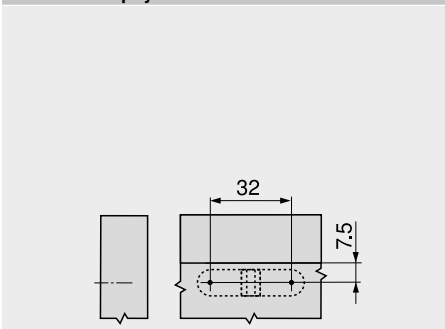
Цвет	№ арт.
Белый   коричневый	40.2000

#### Проектирование

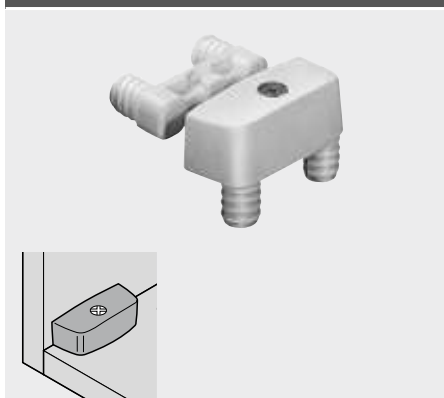
##### Дно/крышка корпуса



##### Боковина корпуса



### Стяжка под пресс



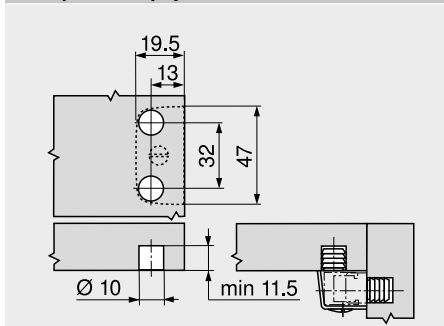
- Пластмассовый корпус с эксцентриком
- Ответная часть из пластмассы

#### Информация для заказа

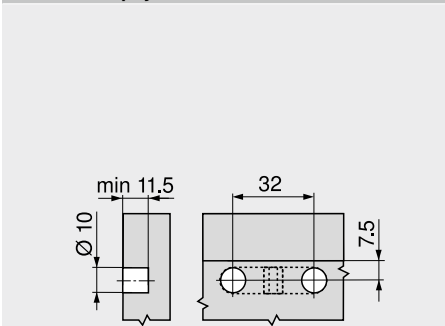
Корпус стяжки	
Цвет	№ арт.
Белый   коричневый	40.2110
Ответная часть	
Цвет	№ арт.
Нейтральный	40.2120.02

#### Проектирование

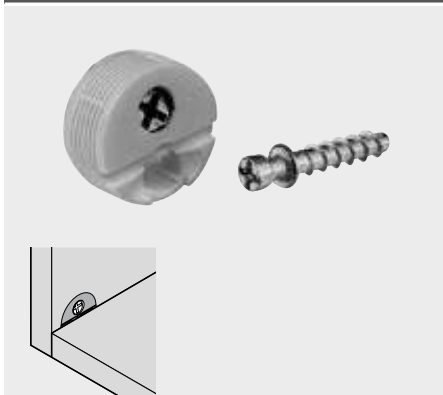
##### Дно/крышка корпуса



##### Боковина корпуса



Стяжка с шурупом



- Пластмассовый корпус с эксцентриком
- Шуруп из цинкового литья

Информация для заказа

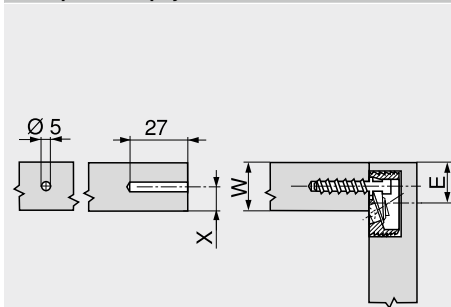
<b>Цвет</b>	<b>№ арт.</b>
Белый   коричневый	42.0700.01

Принадлежности

<b>Матрица</b>	<b>Установка</b>	<b>№ арт.</b>
	1	MZM.0077
1 MINIPRESS		

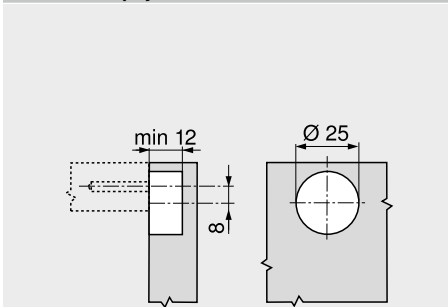
Проектирование

Дно/крышка корпуса

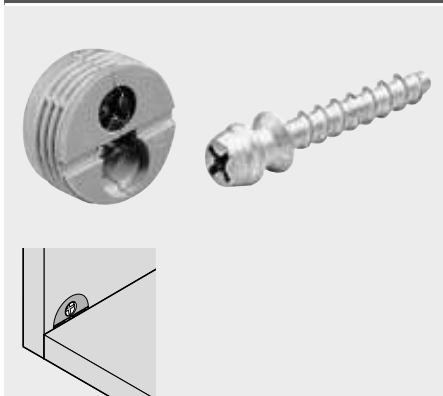


$E = W - X + 8 \text{ мм}$   
X макс. = 9,5 мм

Боковина корпуса



Стяжка с шурупом



- Пластмассовый корпус с эксцентриком
- Шуруп из цинкового литья

Информация для заказа

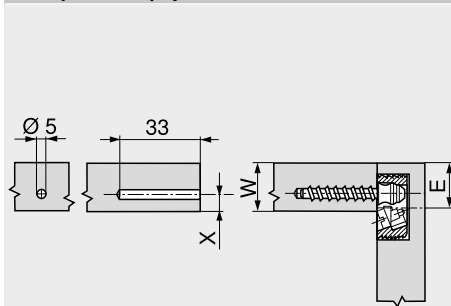
<b>Корпус стяжки</b>	
<b>Цвет</b>	<b>№ арт.</b>
Белый   коричневый	40.0110N
<b>Шуруп для стяжки</b>	
<b>Материал</b>	<b>№ арт.</b>
Цинк	40.0720

Принадлежности

<b>Матрица</b>	<b>Установка</b>	<b>№ арт.</b>
	1	MZM.0070
1 MINIPRESS		

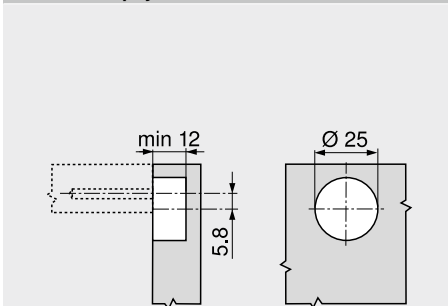
Проектирование

Дно/крышка корпуса

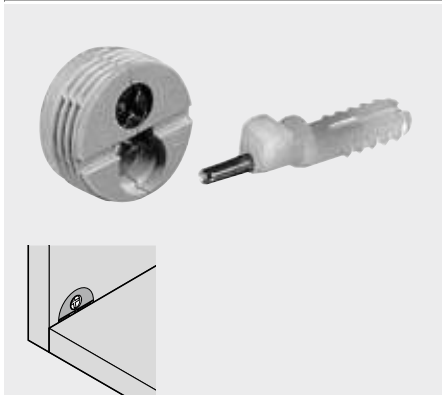


$E = W - X + 5,8 \text{ мм}$   
X макс. = 8 мм

Боковина корпуса



### Стяжка с дюбелем и распорным штифтом



- Пластмассовый корпус с эксцентриком
- Пластмассовый дюбель с распорным штифтом из стали

#### Информация для заказа

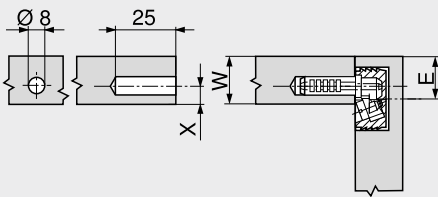
Цвет	№ арт.
Белый   коричневый	40.0200N

#### Принадлежности

Матрица	Установка	№ арт.
	1	MZM.0070
1	MINIPRESS	

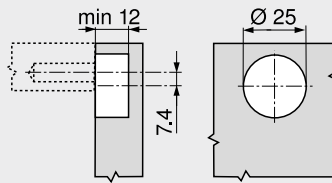
#### Проектирование

##### Дно/крышка корпуса

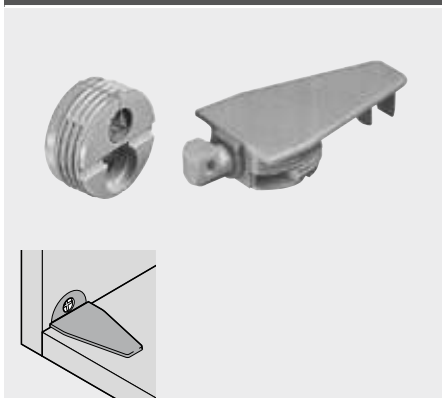


$E = W - X + 7.4 \text{ мм}$   
X макс. = 9 мм

##### Боковина корпуса



### Стяжка с ответной частью под систему 32



- Пластмассовый корпус с эксцентриком
- Ответная часть из пластмассы

#### Информация для заказа

Корпус стяжки	
Цвет	№ арт.
Белый   коричневый	40.0110N

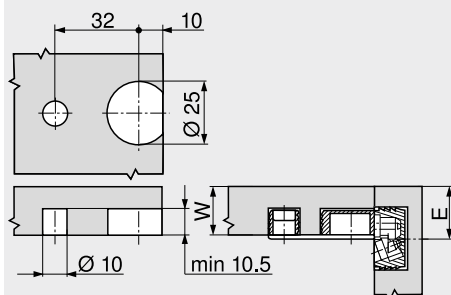
Ответная часть	
Цвет	№ арт.
Белый   коричневый	40.0620

#### Принадлежности

Матрица	Установка	№ арт.
	1	MZM.0070
		MZM.0071
1	MINIPRESS	

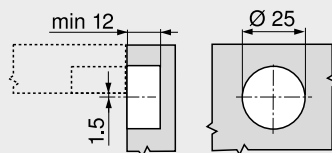
#### Проектирование

##### Дно/крышка корпуса



$E = W + 1.5 \text{ мм}$

##### Боковина корпуса





Фирма Blum делает все возможное, чтобы Вы могли устанавливать изделия Blum как можно более эффективно и просто, так как для совершенной работы фурнитуры необходима ее точная установка.

Наши E-SERVICES и приспособления для монтажа помогают Вам легко проектировать и устанавливать наши изделия благодаря своему простому применению, удобству эксплуатации и длительному сроку службы. Наши E-SERVICES также доступны Вам бесплатно в любое время суток.

Мы придаем большое значение безопасности – наши приспособления тщательно проверяются и соответствуют высочайшим требованиям европейских норм и предписаний по безопасности.

#### E-SERVICES



С помощью E-SERVICES Blum мы поддерживаем Вас в режиме онлайн в любое время и в любом месте. Наши сервисы ориентированы непосредственно на решение Ваших повседневных вопросов. Каждый из них позволяет Вам проще и быстрее достичь оптимального результата

#### Сверльно-присадочные станки



Наш ассортимент сверльно-присадочных станков позволит Вам решить любую задачу

#### Приспособления для сборки



Наши приспособления для монтажа помогут Вам выполнить точную сборку систем выдвижения Blum

#### Шаблоны



Наши шаблоны обеспечивают точную присадку изделий

▶ **E-SERVICES**



▶ E-SERVICES	570
▶▶ Обзор	571

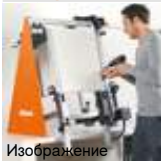
▶ **Сверильно-присадочные станки**



Изображение

▶ Сверильно-присадочные станки	570
▶▶ Обзор	571
▶▶ Обзор – возможности	572

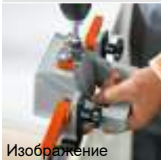
▶ **Приспособления для сборки**



Изображение

▶ Приспособления для сборки	610
▶▶ Обзор	611

▶ **Шаблоны**



Изображение

▶ Шаблоны	616
▶▶ Обзор	617
▶▶ Обзор – шаблоны	618
▶▶ Обзор – возможности	620



**E-SERVICES – эффективная поддержка на каждом этапе работы**



E-SERVICES Blum представляют собой цифровые услуги для наших клиентов и партнеров. Они доступны абсолютно бесплатно в режиме онлайн в любом месте и в любое время. Сервис хорош в том случае, если он отвечает Вашим потребностям. Поэтому при разработке наших электронных сервисов мы ориентируемся непосредственно на Ваши повседневные рабочие процессы. Некоторые упрощают Вам отдельные задачи, другие поддерживают Вас на протяжении многих этапов работы. Но каждый из E-SERVICE позволяет Вам проще и быстрее достичь оптимального результата..

**Конфигуратор изделий**



Подобрать, спроектировать, заказать фурнитуру – готово

**Конфигуратор корпусов**



Оптимальная поддержка на всех этапах работы – от проектирования до передачи данных в производство

**Сервис данных CAD/CAM**



Прямой доступ к актуальным данным

**База данных изделий**



Техническая информация об изделиях Blum

**Приложение EASY ASSEMBLY**



Электронный помощник для сборщиков

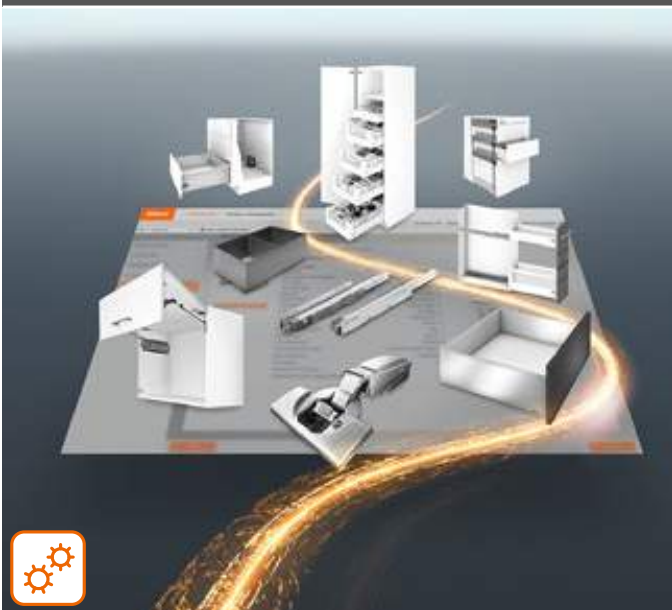
**Медиаотека маркетинговых материалов**



Разнообразные материалы для любых маркетинговых целей

Обозначение	Стр.	Этапы работы				
		Проектирование   конструирование   подбор изделий	Закупка   заказ	Производство   изготовление	Монтаж   регулировка	Маркетинговое продвижение
<b>►► Применение</b>						
Конфигуратор изделий	564	•	•	•		
Конфигуратор корпусов	565	•	•	•		
Сервис данных CAD/CAM	566	•		•		
База данных изделий	567	•				
Приложение EASY ASSEMBLY	568				•	
Медиатека маркетинговых материалов	569					•

## Конфигуратор изделий

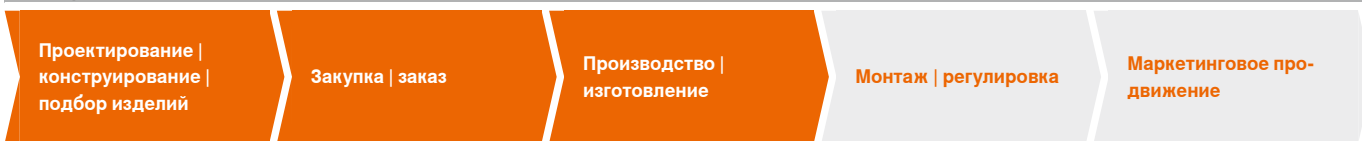


### Подобрать, спроектировать, заказать фурнитуру – готово

Благодаря Конфигуратору изделий от Blum процесс проектирования мебели становится простым и удобным. Он предоставляет доступ к актуальной информации, в том числе о новинках, в режиме онлайн. Здесь можно без труда получить информацию для проектирования, например, список артикулов, чертежи для производства и данные CAD. Детализированный результат проектирования оказывает оптимальную поддержку в процессе производства мебели – данные можно импортировать и обрабатывать в других программах CAD, а также переносить в формате BXF<sup>1</sup> на станок MINIPRESS с EASYSTICK. Теперь Вы сможете проектировать еще легче и удобнее, в том числе в смартфоне или на планшете.

- Проектирование без установки специального программного обеспечения
- Полные и проверенные списки фурнитуры для безошибочного оформления заказа
- Детализированный результат проектирования с информацией по конструированию, монтажу и регулировке
- Все результаты проектирования доступны для скачивания в различных форматах

### Этапы работы



### Функции

#### Моя библиотека



В разделе «Моя библиотека» сохраняются завершенные и незавершенные проекты, которые можно использовать в качестве шаблонов

#### Мои проекты



С помощью функции «Мои проекты» Вы сможете сохранять и управлять созданными Вами в Конфигураторе изделий проектами, чтобы в дальнейшем иметь возможность в любой момент их использовать. Списки артикулов, схемы раскроя, данные CAD/CAM и другая информация для Вашего проекта по изготовлению мебели будут доступны Вам в течение долгого времени

#### Мои списки фурнитуры



С помощью функции «Мои списки фурнитуры» Вы сможете удобно формировать Ваши заказы и отправлять их в режиме онлайн выбранному дилеру

#### Интерфейс для передачи данных в магазины дилеров



Быстро и просто формируйте с помощью Конфигуратора изделий | корпусов проверенные списки артикулов и отправляйте их напрямую выбранному Вами дилеру. Конфигуратор изделий | корпусов Blum уже привязан к более 190 онлайн-магазинам и обеспечивает простую и легкую передачу данных дилерам всего лишь в несколько кликов. Отправляйте сгенерированные списки артикулов непосредственно после создания проекта или сохраняйте данные сначала в разделе «Мои списки фурнитуры», а затем отправляйте их все вместе

<sup>1</sup> Файл BXF (Blum eXchange-Format) содержит не только данные о фурнитуре, а также информацию для обработки комплектующих из ДСП для производства, например, схемы раскроя и карты сверления

### Дополнительная информация

Обзор – E-SERVICES

563

Конфигуратор изделий

Короткая ссылка  
[www.blum.com/s002](http://www.blum.com/s002)



## Конфигуратор корпусов



### Оптимальная поддержка на всех этапах работы – от проектирования до передачи данных в производство

Конфигуратор корпусов – это бесплатный сервис компании Blum по проектированию корпусов с функцией 3D-визуализации. Подберите фурнитуру Blum, с учетом ее проверки на столкновение, и отправьте Ваши данные для заказа непосредственно в онлайн-магазин выбранного дилера. Детализированный результат проектирования оказывает оптимальную поддержку в процессе производства мебели – данные можно импортировать и обрабатывать в других программах CAD, а также переносить в формате BFX<sup>1</sup> на станок MINIPRESS с EASYSTICK.

- Не требующая установки и обновления онлайн-программа для 3D-проектирования корпусов
- Проектирование корпусов с учетом проверки фурнитуры на столкновение и экономия времени
- Дальнейшая обработка проектируемых конструкций с помощью Ваших программ CAD
- Несложная подготовка всей необходимой информации по проектированию, заказу и производству, например, списков артикулов, чертежей для производства, данных CAD/CAM в формате BFX<sup>1</sup> – в цифровой или аналоговой форме для печати



### Этапы работы

Проектирование |  
конструирование |  
подбор изделий

Закупка | заказ

Производство |  
изготовление

Монтаж | регулировка

Маркетинговое про-  
движение

### Функции

#### Мои проекты



С помощью функции «Мои проекты» Вы сможете сохранять и управлять созданными Вами в Конфигураторе корпусов проектами, чтобы в дальнейшем иметь возможность в любой момент их использовать. Списки артикулов, схемы раскроя, данные CAD/CAM и другая информация для Вашего проекта по изготовлению мебели будут доступны Вам в течение долгого времени

#### Мои списки фурнитуры



С помощью функции «Мои списки фурнитуры» Вы сможете удобно формировать Ваши заказы и отправлять их в режиме онлайн выбранному дилеру

#### Интерфейс для передачи данных в магазины дилеров



Быстро и просто формируйте с помощью Конфигуратора изделий | корпусов проверенные списки артикулов и отправляйте их напрямую выбранному Вами дилеру. Конфигуратор изделий | корпусов Blum уже привязан к более 190 онлайн-магазинам и обеспечивает простую и легкую передачу данных дилерам всего лишь в несколько кликов. Отправляйте сгенерированные списки артикулов непосредственно после создания проекта или сохраняйте данные сначала в разделе «Мои списки фурнитуры», а затем отправляйте их все вместе

#### Результаты проектирования



Детализированный результат проектирования поможет Вам на следующих этапах работы

- Проектирование: дальнейшая обработка данных CAD с помощью Ваших программ CAD
- Заказ: передача списков фурнитуры напрямую выбранным дилерам
- Производство: печать информации для производства, перенос данных CAM на станок с ЧПУ, перенос данных в формате BFX<sup>1</sup> на станок MINIPRESS с EASYSTICK

<sup>1</sup> Файл BFX (Blum eXchange-Format) содержит не только данные о фурнитуре, а также информацию для обработки комплектующих из ДСП для производства, например, схемы раскроя и карты сверления

### Дополнительная информация

Обзор – E-SERVICES

563

Конфигуратор корпусов

Короткая ссылка  
[www.blum.com/s003](http://www.blum.com/s003)



## Сервис данных CAD/CAM



### Прямой доступ к актуальным данным

Чтобы оказать Вам максимальную поддержку при проектировании и производстве мебели, Blum предлагает Вам множество различных форматов данных CAD/CAM. Сервис данных CAD/CAM предоставляет, в первую очередь, обзор имеющихся данных. Наряду с данными CAD в форматах 2D и 3D мы предлагаем Вам дополнительно данные для производства в виде данных CAM в формате BXF<sup>1</sup> для скачивания – быстро и в любое время суток.

- Общий обзор всех имеющихся данных CAD//CAM
- Скачивание данных CAD для отдельных элементов, целых конфигураций или в виде пакета данных (2D/3D)
- Использование самых популярных форматов CAM для станков с ЧПУ
- Быстрый запрос отсутствующих данных

### Этапы работы

Проектирование |  
конструирование |  
подбор изделий

Закупка | заказ

Производство |  
изготовление

Монтаж | регулировка

Маркетинговое про-  
движение

### Данные для скачивания в сервисе данных CAD/CAM

	Пакет данных CAD/CAM
	Данные CAD по отдельным изделиям (3D)
	Подборка данных CAD (3D)
	Конструкция CAD (2D)
	Чертежи для производства (2D)
	Данные CAM для дальнейшей обработки на станке с ЧПУ
	Данные в формате BXF <sup>1</sup> (Blum eXchange-Format)
	Индивидуальный запрос клиента для нестандартных конструкций или при наличии вопросов

<sup>1</sup> Файл BXF (Blum eXchange-Format) содержит не только данные о фурнитуре, а также информацию для обработки комплектующих из ДСП для производства, например, схемы раскроя и карты сверления

### Дополнительная информация

Обзор – E-SERVICES

563

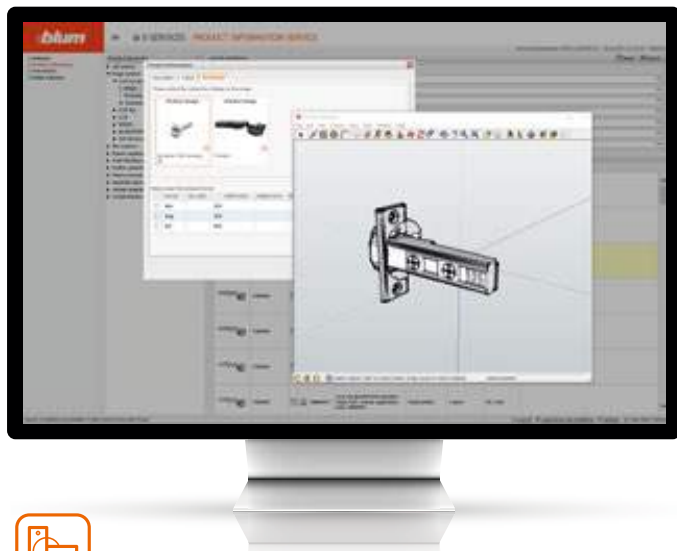
Сервис данных CAD/CAM

Короткая ссылка  
[www.blum.com/s004](http://www.blum.com/s004)





## База данных изделий



### Техническая информация об изделиях Blum

В базе данных изделий содержится вся важная информация о каждом изделии Blum. Здесь можно скачать описание изделий, технические данные, чертежи, данные CAD и другую подробную информацию для дальнейшего использования.

- Обзор всех доступных на Вашем рынке артикулов Blum
- Полные описания изделий, включая технические характеристики
- Точные данные непосредственно от производителя фурнитуры для свободного использования
- Возможность скачать различные данные об изделиях: фотографии, графики, чертежи, а также данные CAD (3D) для проектирования и конструирования мебели с изделиями Blum



### Этапы работы

Проектирование |  
 конструирование |  
 подбор изделий

Закупка | заказ

Производство |  
 изготовление

Монтаж | регулировка

Маркетинговое про-  
 движение

### Функции

#### Информация об изделиях



Выберите категорию изделий или используйте функцию свободного поиска, чтобы быстро получить всю базовую информацию по конкретным артикулам. Вы узнаете номер артикула, идентификационный номер, вес, EAN-код, а также информацию по упаковке и материалу артикула

#### Подробное описание изделий



Наряду с подробной технической информацией по каждому артикулу в Вашем распоряжении различные изображения, графики, схемы, а также данные CAD (3D) для скачивания

### Дополнительная информация

Обзор – E-SERVICES

563

База данных изделий

Короткая ссылка  
[www.blum.com/s001](http://www.blum.com/s001)



Приложение EASY ASSEMBLY



EA  
blum

**Электронный помощник для сборщиков**

Вы хотите установить и правильно отрегулировать петли, подъемные механизмы, системы выдвижения или другую фурнитуру Blum. Приложение EASY ASSEMBLY для смартфонов и планшетов поможет Вам, если у Вас есть вопросы по монтажу и регулировке изделий Blum. Приложение содержит инструкции и фильмы по монтажу для всех изделий Blum.

Этапы работы

Проектирование |  
конструирование |  
подбор изделий

Закупка | заказ

Производство |  
изготовление

Монтаж | регулировка

Маркетинговое про-  
движение

Функции



EASY ASSEMBLY содержит полный перечень инструкций по монтажу, упорядоченных по группам изделий. Приложение имеет интуитивно понятный интерфейс и удобно в эксплуатации



Интерактивные функции позволяют точно определить позиции присадки и отрегулировать фурнитуру Blum

Дополнительная информация

Обзор – E-SERVICES

563

Приложение EASY ASSEMBLY

Короткая ссылка  
[www.blum.com/s015](http://www.blum.com/s015)





## Медиатека маркетинговых материалов



**Разнообразные материалы для любых маркетинговых целей**  
 В нашей Медиатеке маркетинговых материалов Вы найдете медиаданные профессионального качества для создания Вашей собственной стратегии продвижения на рынке – бесплатно и в любое время суток. Скачивайте видео, фотографии или брошюры высокого качества и продвигайте Ваши изделия, используя эффектные рекламные материалы.

- Более 17000 маркетинговых материалов Blum на различных языках
- Скачивайте бесплатно брошюры, буклеты, фотографии, логотипы, фильмы, презентации, технические руководства, сертификаты и т.п.
- Продвигайте изделия Blum и мебель с фурнитурой Blum еще более эффективно – в Вашем онлайн-магазине, демонстрационном зале или при общении с покупателем

### Этапы работы

Проектирование |  
 конструирование |  
 подбор изделий

Закупка | заказ

Производство |  
 изготовление

Монтаж | регулировка

Маркетинговое про-  
 движение

### Функции



Делитесь ссылками на разные типы медиаданных или целую медиакolleкцию с Вашими коллегами и партнерами. Скопируйте сгенерированную ссылку в используемый Вами мессенджер или просто откройте и отправьте электронное письмо с соответствующей ссылкой



С помощью функции свободного поиска Вы сможете найти необходимые материалы всего в несколько кликов. Функция свободного поиска помогает искать медиаданные в Медиатеке маркетинговых материалов. Поисковые подсказки еще больше облегчают поиск по ключевым словам



Медиатека маркетинговых материалов предоставляет круглосуточный доступ к рекламным материалам профессионального качества, например, фотографиям изделий, а также другим медиаданным. Мы предоставляем Вам наши материалы для маркетингового продвижения абсолютно бесплатно

### Дополнительная информация

Обзор – E-SERVICES

563

Медиатека маркетинговых  
 материалов

Короткая ссылка  
[www.blum.com/s017](http://www.blum.com/s017)



## Быстрая и точная установка высочайшего качества



Сверлильно-присадочные станки фирмы Blum предназначены для установки фурнитуры Blum. Они обеспечивают точное сверление и удобную установку фурнитуры.

Широкий ассортимент сверлильно-присадочных станков позволяет выполнить любую задачу в зависимости от Ваших потребностей. Быстрая настройка и легкая эксплуатация обеспечивают рациональную установку всей фурнитуры Blum.

## Сверлильно-присадочные станки



### MINIPRESS top с EASYSTICK

- Вертикальное или горизонтальное (опционально) сверление
- Смена сверлильных головок без инструмента



### MINIPRESS top

- Вертикальное или горизонтальное (опционально) сверление
- Смена линеек и сверлильных головок без инструмента



### MINIPRESS P

- Вертикальное сверление и запрессовка фурнитуры Blum
- Смена переходных головок без инструмента



### MINIPRESS M

- Подходит для работы на месте установки (переносной)
- Вертикальное сверление и запрессовка фурнитуры Blum



EASYSTICK – автоматически выставляемая линейка (по оси X)



Монтаж сверлильных головок без инструмента

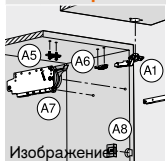


Запрессовка фурнитуры Blum (опционально)



Горизонтальное сверление (возможно только на станке MINIPRESS top)

►► Обзор – возможности



►► Обзор – возможности

572

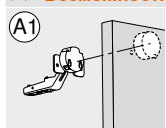
►► Основное оборудование



MINIPRESS top с EASYSTICK  
MINIPRESS top  
MINIPRESS P  
MINIPRESS M

576  
580  
592  
596

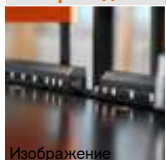
►► Возможности



MINIPRESS top  
MINIPRESS P | MINIPRESS M

584  
600

►► Принадлежности



EASYSTICK  
Матрицы  
Сверла

606  
608  
608

Пиктограммы



Только по запросу



Сверлильно-присадочные станки – горизонтальное сверление

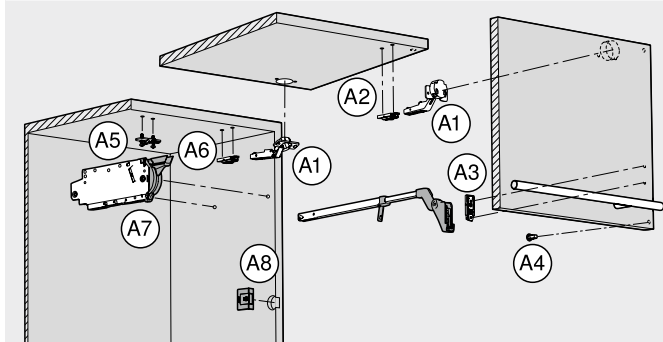


Сверлильно-присадочные станки – вертикальное сверление



Сверлильно-присадочные станки – функция запрессовки

Возможности



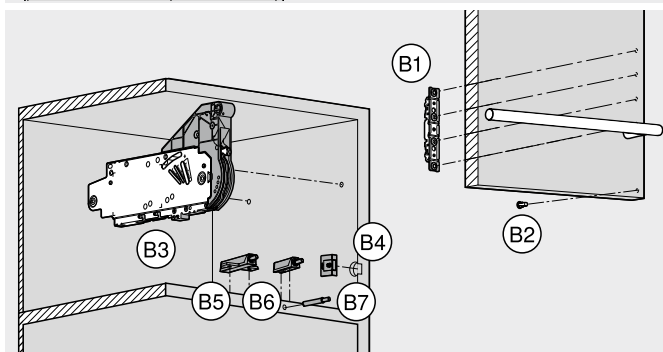
Установка – подъемные механизмы (AVENTOS HF | HK-XS)

Обработка фасада

- Ⓐ1 Петля
- Ⓐ2 Прямая ответная планка
- Ⓐ3 Прямая ответная планка | телескопический рычаг | крепление фасада
- Ⓐ4 Дистанционные амортизаторы Blum

Обработка корпуса

- Ⓐ5 Крестообразная ответная планка
- Ⓐ6 Прямая ответная планка
- Ⓐ7 Силовой механизм – крепление к корпусу
- Ⓐ8 Радиокнопка SERVO-DRIVE



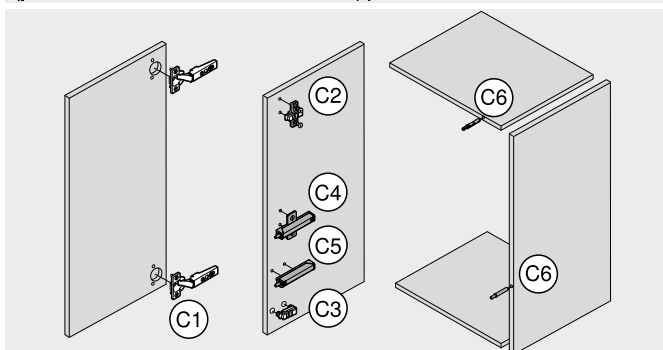
Установка – подъемные механизмы (AVENTOS HS | HL | HK top | HK-S)

Обработка фасада

- Ⓑ1 Крепление фасада
- Ⓑ2 Дистанционные амортизаторы Blum

Обработка корпуса

- Ⓑ3 Силовой механизм
- Ⓑ4 Радиокнопка SERVO-DRIVE
- Ⓑ5 TIP-ON – крестообразный держатель
- Ⓑ6 TIP-ON – прямой держатель
- Ⓑ7 TIP-ON – врезной



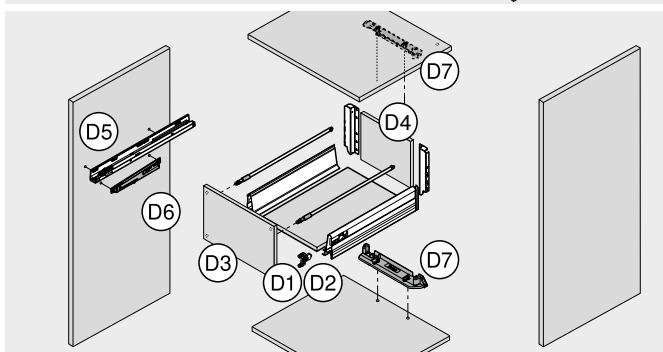
Установка – системы петель

Обработка фасада

- Ⓒ1 Петля

Обработка корпуса

- Ⓒ2 Крестообразная ответная планка
- Ⓒ3 Прямая ответная планка
- Ⓒ4 BLUMOTION | TIP-ON – крестообразный держатель
- Ⓒ5 BLUMOTION | TIP-ON – прямой держатель
- Ⓒ6 BLUMOTION | TIP-ON – врезной



Установка – системы выдвижения

Обработка фасада

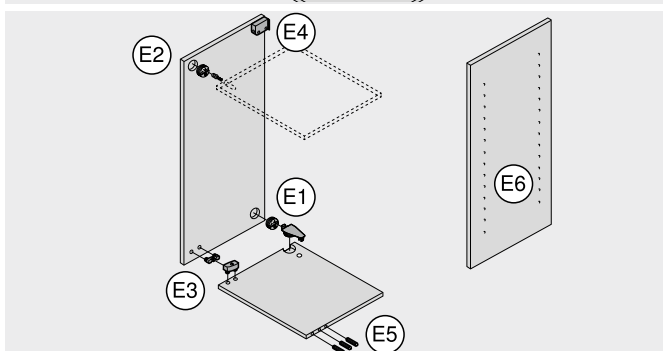
- Ⓓ1 Крепление фасада LEGRABOX | TANDEMBOX | METABOX
- Ⓓ2 Фасадный эксцентрик MOVENTO | TANDEM
- Ⓓ3 Дистанционные амортизаторы Blum

Обработка ящиков

- Ⓓ4 Дно | задняя стенка

Обработка корпуса

- Ⓓ5 Направляющие к корпусу
- Ⓓ6 BLUMOTION для METABOX
- Ⓓ7 Держатель несущего профиля SERVO-DRIVE



Установка – прочие изделия

Обработка корпуса

- Ⓔ1 Плоскостная стяжка
- Ⓔ2 Торцевая стяжка
- Ⓔ3 Плоскостная стяжка
- Ⓔ4 Навески

Обработка корпуса

- Ⓔ5 Отверстия под деревянные шканты с торца
- Ⓔ6 Сверление серийных отверстий

Вид обработки	MINIPRESS top с EASYSTICK		MINIPRESS P		MINIPRESS M	
	Вертикальное   горизонтальное сверление	Вертикальное сверление				
<b>Основное оборудование</b>		576	580		592	596
<b>Принадлежности</b>		577	581		593	597
<b>Установка – подъемные механизмы (AVENTOS HF   HK-XS)</b>						
<b>Обработка фасада</b>						
Петля	•		•		•	
AVENTOS HF   HK-XS		584	584		600	600
Прямая ответная планка	•		•		•	
AVENTOS HF   HK-XS		584	584		600	600
Прямая ответная планка   телескопический рычаг   крепление фасада	•		•	○		○
AVENTOS HF   HK-XS		584	584		600	600
Дистанционные амортизаторы Blum	•		•		•	
AVENTOS HF		584	584		600	600
<b>Обработка корпуса</b>						
Крестообразная ответная планка	•		•		•	
AVENTOS HF   HK-XS		584	584		600	600
Прямая ответная планка	•		•		•	
AVENTOS HF   HK-XS		585	585		600	600
Силовой механизм – крепление к корпусу	•		•	○		○
AVENTOS HF   HK-XS		585	585		601	601
Радиокнопка SERVO-DRIVE	•		•		•	
AVENTOS HF		585	585		601	601
<b>Установка – подъемные механизмы (AVENTOS HS   HL   HK top   HK-S)</b>						
<b>Обработка фасада</b>						
Крепление фасада	•		•	○		○
AVENTOS HS   HL   HK top		585	585		601	601
Крепление фасада	•		•	○		○
AVENTOS HK-S		585	585		601	601
Дистанционные амортизаторы Blum	•		•		•	
AVENTOS HS   HL   HK top		586	586		601	601
<b>Обработка корпуса</b>						
Силовой механизм	•		•	○		○
AVENTOS HS   HL   HK top   HK-S		586	586		601	601
Радиокнопка SERVO-DRIVE	•		•		•	
AVENTOS HS   HL   HK top		586	586		601	601
TIP-ON – крестообразный держатель	•		•		•	
AVENTOS HK top   HK-S		586	586		602	602
TIP-ON – прямой держатель	•		•		•	
AVENTOS HK top   HK-S		586	586		602	602
TIP-ON – врезной	•		–		–	
AVENTOS HK top   HK-S		586				

• Рекомендуется      ○ Возможно      – Невозможно






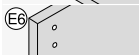


Вид обработки	MINIPRESS top с EASYSTICK		MINIPRESS P		MINIPRESS M		
	MINIPRESS top Вертикальное   гори- зонтальное сверление		Вертикальное сверление				
<b>Основное оборудование</b>		576		580		592	596
<b>Принадлежности</b>		577		581		593	597
<b>Установка – системы петель</b>							
<b>Обработка фасада</b>							
C1	Петля	•	•	•	•	•	•
		587		587		602	602
<b>Обработка корпуса</b>							
C2	Крестообразная ответная планка	•	•	•	•	•	•
		587		587		602	602
C3	Прямая ответная планка	•	•	•	•	•	•
		587		587		602	602
C4	BLUMOTION   TIP-ON	•	•	•	•	•	•
C5	Крестообразный держатель BLUMOTION   TIP-ON	•	•	•	•	•	•
C6	Прямой держатель BLUMOTION   TIP-ON	•	•	•	•	•	•
	Врезной	•	–	–	–	–	–
		587					
<b>Установка – системы выдвигания</b>							
<b>Обработка фасада</b>							
D1	Крепление фасада LEGRABOX   TANDEMBOX intivo	•	•	○	○	○	○
		588		588		603	603
D1	Крепление фасада TANDEMBOX antaro   TANDEMBOX plus	•	•	○	○	○	○
		588		588		603	603
D1	Крепление фасада METABOX	•	•	○	○	○	○
		588		588		603	603
D2	Фасадный эксцентрик MOVENTO   TANDEM 295.1000	•	•	•	•	•	•
		588		588		603	603
D3	Дистанционные амортизаторы Blum	•	•	•	•	•	•
		588		588		604	604
<b>Обработка ящиков</b>							
D4	Дно   задняя стенка	•	•	○	○	○	○
		589		589		604	604
<b>Обработка корпуса</b>							
D5	Направляющие к корпусу	•	•	○	○	○	○
		589		589		604	604
D6	BLUMOTION для METABOX	•	•	○	○	○	○
		589		589		604	604
D7	Держатель несущего профиля SERVO-DRIVE	•	•	○	○	○	○
		589		589		604	604

• Рекомендуется

○ Возможно

– Невозможно

Вид обработки	MINIPRESS top с EASYSTICK				MINIPRESS P		MINIPRESS M		
	MINIPRESS top								
	Вертикальное   гори- зонтальное сверление	Вертикальное сверление							
Основное оборудование		576		580		592		596	
Принадлежности		577		581		593		597	
<b>Установка – прочие изделия</b>									
<b>Обработка корпуса</b>									
 E1	Плоскостная стяжка	•	•	•	•	•	•	•	
	40.0110N   40.0620		589		589		604		604
 E2	Торцевая стяжка	•	–	–	–	–	–	–	
	40.0200N   42.0700.01		590						
 E3	Плоскостная стяжка	•	•	•	•	•	•	•	
	40.2110   40.2120.02		590		590		604		604
 E4	Навески	•	•	•	•	•	•	•	
	48N0610.02   48N0610.03		590		590		605		605
<b>Обработка корпуса</b>									
 E5	Отверстия под деревянные шканты	•	–	–	–	–	–	–	
			590						
 E6	Сверление серийных отверстий	•	•	○	○	○	○	○	
			591		591		605		605
● Рекомендуется		○ Возможно		– Невозможно					



## MINIPRESS top с EASYSTICK



Изображение

### MINIPRESS top с EASYSTICK вертикальное | горизонтальное и вертикальное сверление

На станке MINIPRESS top с системой упоров EASYSTICK можно осуществлять любые операции по обработке корпусов и фасадов. Блок управления EASYSTICK позволяет Вам устанавливать параметры обработки деталей непосредственно на станке MINIPRESS top. EASYSTICK автоматически рассчитывает позиции сверления. Линейка | каретка станка автоматически выставляется в нужную позицию. Установите заготовку, просверлите, готово.

- Вертикальное сверление и запрессовка (опционально) фурнитуры Blum
- Горизонтальное сверление (опционально)
- Быстрая смена сверлильных головок с предустановленными сверлами
- Автоматическое перемещение каретки станка (по оси Y) до 350 мм
- Автоматически выставляемая линейка (по оси X) для заготовок размерами до 2681 мм
- Простая настройка размеров с помощью удобных элементов управления с точным отображением данных

### Примеры использования



#### Установка сверлильных головок

Установка сверлильной головки, оснащенной сверлами или матрицей (опционально), производится быстро без инструмента с помощью рычага механизма быстрой фиксации



#### Отображение точных данных настройки гарантирует надежную работу с размерами

Удобная регулировка с отображением данных облегчает настройку размеров и повышает точность работы. Так Ваш рабочий процесс будет проходить быстрее и без ошибок



#### Цифровой рабочий процесс: проектирование непосредственно на станке

Благодаря EASYSTICK проектирование и обработка деталей переходят на цифровой уровень. Вы можете либо проектировать непосредственно на станке, либо использовать Ваши данные из Конфигуратора корпусов



#### Эффективное и разностороннее использование

С EASYSTICK каретка станка может автоматически перемещаться (по оси Y) до 350 мм. Это увеличивает диапазон возможностей обработки и позволяет производить сверление центральных серийных отверстий при большой глубине корпусов

## MINIPRESS top с EASYSTICK



Изображение

### MINIPRESS top с EASYSTICK вертикальное | горизонтальное и вертикальное сверление

- С рабочим столом и комплектом инструментов
- Вкл. автоматически выставляемую каретку станка (по оси Y)
- Блок управления EASYSTICK, линейка EASYSTICK, сверлильные головки и прочие принадлежности не входят в комплектацию основного станка
- По желанию с агрегатом горизонтального сверления (3-шпиндельный)

#### Примечание

Станки могут быть подключены к Конфигуратору изделий

#### Короткая ссылка

[www.blum.com/configurator](http://www.blum.com/configurator)

#### Информация для заказа

F1	MINIPRESS top с EASYSTICK – вертикальное   горизонтальное сверление			F2	MINIPRESS top с EASYSTICK – вертикальное сверление		
	Напряжение (В)	Частота (Гц)	№ арт.		Напряжение (В)	Частота (Гц)	№ арт.
	3 x 400	50   60	M75E2000		3 x 400	50   60	M70E2000
<b>Комплектация:</b>				<b>Комплектация:</b>			
F1 1 x MINIPRESS top с EASYSTICK – вертикальное   горизонтальное сверление				F2 1 x MINIPRESS top с EASYSTICK – вертикальное сверление			
– 1 x Набор инструментов				– 1 x Набор инструментов			
– 1 x Рабочий стол				– 1 x Рабочий стол			
– 1 x Прижимы (пневматические) левый/правый				– 1 x Прижимы (пневматические) левый/правый			
– 1 x Агрегат торцевого сверления 3-шпиндельный				Блок управления EASYSTICK и линейка EASYSTICK не входят в комплектацию			

	Обозначение	№ арт.	Применение		
I1	Блок управления EASYSTICK	MZD.5700	MINIPRESS top с EASYSTICK		
	Обозначение	Длина (мм)	Шкала (мм)	№ арт.	Применение
H1	Линейка EASYSTICK	1700	6–953	MZD.2700	MINIPRESS top с EASYSTICK: Для всех видов вертикальной и горизонтальной обработки

#### Принадлежности

##### Сверлильные головки без держателя матрицы

	Количество шпинделей (шт.)	Расстояние между шпинделями (мм)	Быстросъемный патрон	Держатель матрицы	№ арт.	Применение	Сверление	Установка (опция)
G1	3	9.5   45	<input type="checkbox"/>	I23	MZK.2000.01	Петля	●	●
G2	2	32	<input checked="" type="checkbox"/>	I23	MZK.210S	Прямая ответная планка Крепление фасада Стяжки Навески	● ● ● ●	● ● ● ●
G3	2	32	<input checked="" type="checkbox"/>	I23	MZK.211S	Крестообразная ответная планка	●	●
G4	8	32	<input checked="" type="checkbox"/>		MZK.220S	Крепление фасада Направляющая к корпусу Силовой механизм	● ● ●	●
G6	3	32	<input checked="" type="checkbox"/>	–	MZK.240S	Деревянные шкранты Стяжки	● ●	
G7	9	32	<input checked="" type="checkbox"/>	–	MZK.281S	Серийные отверстия	●	
G8	11	32	<input checked="" type="checkbox"/>	–	MZK.224S	Крепление фасада Направляющая к корпусу Силовой механизм	● ● ●	

■ С быстросъемным патроном    □ Без быстросъемного патрона    ● Возможно

<sup>1</sup> Со сверлильными головками с быстросъемными патронами нельзя использовать сверла больше Ø 10 мм

<sup>2</sup> Держатель матрицы для установки фурнитуры необходимо заказывать отдельно

#### Дополнительная информация

Обзор – сверлильно-присадочные станки	571	Принадлежности – матрицы	608	MINIPRESS top
		Принадлежности – сверла	608	
Обзор – возможности	572			Короткая ссылка <a href="http://www.blum.com/i012">www.blum.com/i012</a>
Возможности	584			
Принадлежности – EASYSTICK	606			



## MINIPRESS top с EASYSTICK



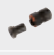





### Информация для заказа

#### Принадлежности

#### Линейка

	Обозначение	Длина (мм)	Шкала (мм)	№ арт.	Применение
H3	 EASYSTICK удлинительная линейка, левая/правая	1700	953–2681	<b>MZD.2V00</b>	MINIPRESS top с EASYSTICK   MINIPRESS PRO   MINIPRESS P
H13	 Опора удлинительной линейки			<b>MZV.2E00</b>	Также можно использовать для удлинительной линейки EASYSTICK

#### Общий

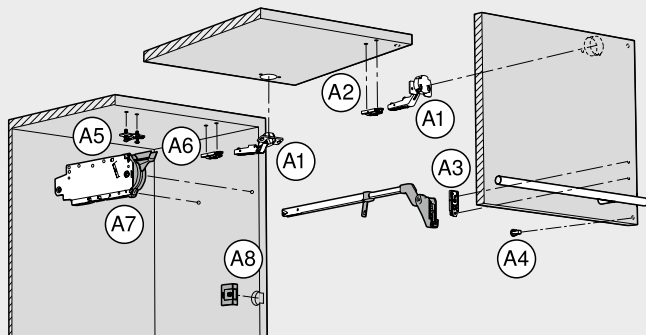
	Обозначение	№ арт.	Применение
I4	 Втулка быстрого съемного патрона, левая	<b>MZK.2023</b>	Для сверл диаметром до 10 мм
I5	 Втулка быстрого съемного патрона, правая	<b>MZK.2024</b>	Для сверл диаметром до 10 мм
I6	 Втулка быстрого съемного патрона, левая	<b>MZF.2000</b>	Для сверл диаметром больше 10 мм
I7	 Втулка быстрого съемного патрона, правая	<b>MZF.2000</b>	Для сверл диаметром больше 10 мм
I10	 Быстросъемный патрон	<b>MZF.1030</b>	
I11	 Заглушка для быстрого съемного патрона	<b>MZF.1050</b>	
I20	 Стеллаж для сверлильных головок и линеек к MINIPRESS top	<b>MZA.2600</b>	
I23	 Держатель матрицы, малый	<b>MZK.2008.02</b>	

### Дополнительная информация

Обзор – сверльно-присадочные станки	571	Принадлежности – матрицы	608
		Принадлежности – сверла	608
Обзор – возможности	572		
Возможности	584		
Принадлежности – EASYSTICK	606		

## MINIPRESS top с EASYSTICK

### Возможности



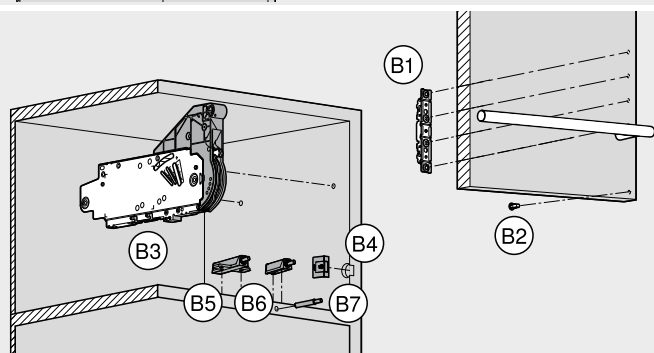
#### Установка – подъемные механизмы (AVENTOS HF | HK-XS)

##### Обработка фасада

	v   h	v
A1 Петля	●	●
A2 Прямая ответная планка	●	●
A3 Прямая ответная планка   телескопический рычаг   крепление фасада	●	●
A4 Дистанционные амортизаторы Blum	●	●

##### Обработка корпуса

A5 Крестообразная ответная планка	●	●
A6 Прямая ответная планка	●	●
A7 Силовой механизм – крепление к корпусу	●	●
A8 Радиокнопка SERVO-DRIVE	●	●



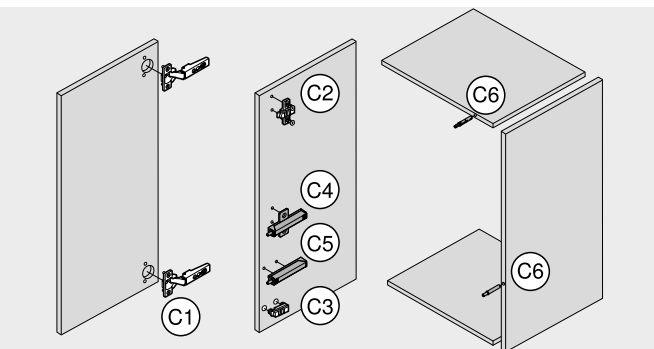
#### Установка – подъемные механизмы (AVENTOS HS | HL | HK top | HK-S)

##### Обработка фасада

B1 Крепление фасада	●	●
B2 Дистанционные амортизаторы Blum	●	●

##### Обработка корпуса

B3 Силовой механизм	●	●
B4 Радиокнопка SERVO-DRIVE	●	●
B5 TIP-ON – крестообразный держатель	●	●
B6 TIP-ON – прямой держатель	●	●
B7 TIP-ON – врезной	●	–



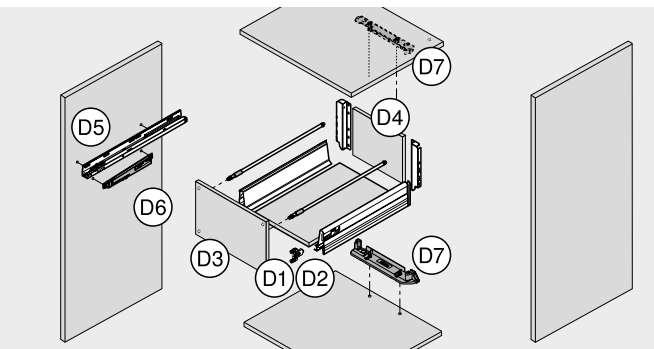
#### Установка – системы петель

##### Обработка фасада

C1 Петля	●	●
----------	---	---

##### Обработка корпуса

C2 Крестообразная ответная планка	●	●
C3 Прямая ответная планка	●	●
C4 BLUMOTION   TIP-ON – крестообразный держатель	●	●
C5 BLUMOTION   TIP-ON – прямой держатель	●	●
C6 BLUMOTION   TIP-ON – врезной	●	–



#### Установка – системы выдвижения

##### Обработка корпуса

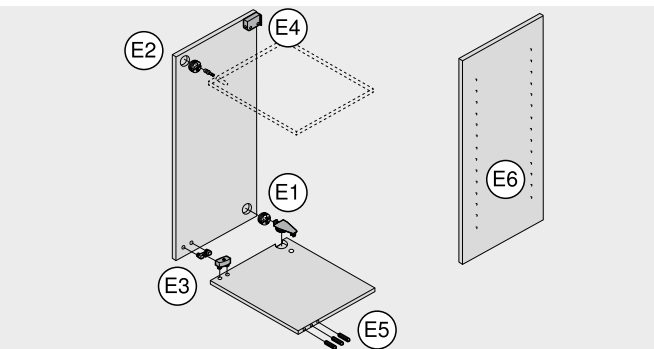
D1 Крепление фасада LEGRABOX   TANDEMBOX   METABOX	●	●
D2 Фасадный эксцентрик MOVENTO   TANDEM	●	●
D3 Дистанционные амортизаторы Blum	●	●

##### Обработка ящиков

D4 Дно   задняя стенка	●	●
------------------------	---	---

##### Обработка корпуса

D5 Направляющие к корпусу	●	●
D6 BLUMOTION для METABOX	●	●
D7 Держатель несущего профиля SERVO-DRIVE	●	●



#### Установка – прочие изделия

##### Обработка корпуса

E1 Плоскостная стяжка	●	●
E2 Торцевая стяжка	●	–
E3 Плоскостная стяжка	●	●
E4 Навески	●	●

##### Обработка корпуса

E5 Отверстия под деревянные шканты с торца	●	–
E6 Сверление серийных отверстий	●	●

●	Рекомендуется	v   h	Вертикальное   горизонтальное сверление
○	Возможно	v	Вертикальное сверление
–	Невозможно		



## MINIPRESS top



Изображение

### MINIPRESS top вертикальное | горизонтальное и вертикальное сверление

Станок MINIPRESS top в обслуживании и при настройке еще более удобен и точен. На станке MINIPRESS top можно высверливать любые вертикальные и (опционально) горизонтальные отверстия. Также (опционально) возможна вертикальная запрессовка фурнитуры Blum. Разнообразные возможности модульной системы (планы наладки, сверлильные головки и линейки) позволяют настроить MINIPRESS top в соответствии с Вашими потребностями.

- Вертикальное сверление и запрессовка (опционально) фурнитуры Blum
- Горизонтальное сверление (опционально)
- Быстрая смена сверлильных головок с предустановленными сверлами
- Простое определение позиций благодаря быстрой смене заранее предустановленной линейки без использования инструмента
- Ручная регулировка каретки станка (по оси Y) до 350 мм
- Простая настройка размеров с помощью удобных элементов управления с точным отображением данных

### Примеры использования



#### Установка сверлильных головок

Установка сверлильной головки, оснащенной сверлами или матрицей (опционально), производится быстро без инструмента с помощью рычага механизма быстрой фиксации



#### Отображение точных данных настройки гарантирует надежную работу с размерами

Удобная регулировка с отображением данных облегчает настройку размеров и повышает точность работы. Так Ваш рабочий процесс будет проходить быстрее и без ошибок



#### Точная регулировка упоров: позиционирование каретки станка по оси Y

Все положения упоров можно точно настроить с помощью регулировочной рукоятки благодаря удобной регулировке каретки станка (по оси Y). Рабочий стол и линейка остаются на той же позиции. Таким образом, обслуживание станка простое и точное



#### Смена линейки

Линейка с предустановленными упорами, обозначенными цветом, легко устанавливается без инструмента

## MINIPRESS top



Изображение

### MINIPRESS top вертикальное | горизонтальное и вертикальное сверление

- С системой упоров, рабочим столом и комплектом инструментов
- Линейки, сверлильные головки и прочие принадлежности не входят в комплектацию основного станка
- По желанию с агрегатом горизонтального сверления (3-шпиндельный)

### Примечание

Станки могут быть подключены к Конфигуратору изделий

### Короткая ссылка

[www.blum.com/configurator](http://www.blum.com/configurator)

### Информация для заказа

F1	MINIPRESS top – вертикальное   горизонтальное сверление		
	Напряжение (В)	Частота (Гц)	№ арт.
	3 x 400	50   60	M75.2000

#### Комплектация:

F1	1 x MINIPRESS top – вертикальное   горизонтальное сверление
–	1 x Набор инструментов
–	1 x Рабочий стол
–	1 x Прижимы (пневматические) левый/правый
–	1 x Агрегат торцевого сверления 3-шпиндельный
–	1 x Держатель плана наладки

F2	MINIPRESS top – вертикальное сверление		
	Напряжение (В)	Частота (Гц)	№ арт.
	3 x 400	50   60	M70.2000

#### Комплектация:

F2	1 x MINIPRESS top – вертикальное сверление
–	1 x Набор инструментов
–	1 x Рабочий стол
–	1 x Прижимы (пневматические) левый/правый
–	1 x Держатель плана наладки

### Принадлежности

#### Сверлильные головки без держателя матрицы

	Количество шпинделей (шт.)	Расстояние между шпинделями (мм)	Быстросъемный патрон	Держатель матрицы	№ арт.	Применение	Сверление	Установка (опция)
G1	3	9.5   45	<input type="checkbox"/>	123	MZK.2000.01	Петля	●	●
G2	2	32	<input checked="" type="checkbox"/>	123	MZK.210S	Прямая ответная планка Крепление фасада Стяжки Навески	● ● ● ●	● ● ● ●
G3	2	32	<input checked="" type="checkbox"/>	123	MZK.211S	Крестообразная ответная планка	●	●
G4	8	32	<input checked="" type="checkbox"/>	123	MZK.220S	Крепление фасада Направляющая к корпусу Силовой механизм	● ● ●	●
G6	3	32	<input checked="" type="checkbox"/>	–	MZK.240S	Деревянные шканты Стяжки	● ●	
G7	9	32	<input checked="" type="checkbox"/>	–	MZK.281S	Серийные отверстия	●	
G8	11	32	<input checked="" type="checkbox"/>	–	MZK.224S	Крепление фасада Направляющая к корпусу Силовой механизм	● ● ●	

■ С быстросъемным патроном

□ Без быстросъемного патрона

● Возможно

<sup>1</sup> Со сверлильными головками с быстросъемными патронами нельзя использовать сверла больше Ø 10 мм

<sup>2</sup> Держатель матрицы для установки фурнитуры необходимо заказывать отдельно

### Дополнительная информация

Обзор – сверлильно-присадочные станки	571
Обзор – возможности	572
Возможности	584
Принадлежности – матрицы	608

Принадлежности – сверла

608

MINIPRESS top

Короткая ссылка

[www.blum.com/i012](http://www.blum.com/i012)



## MINIPRESS top

### Информация для заказа

#### Принадлежности

#### Линейка

	Обозначение	Длина (мм)	Шкала (мм)	№ арт.	Применение
H5	 Симметричная линейка	1700	850–0–850	MZL.2000	Для вертикального сверления
H6	 Линейка для горизонтального сверления	1700	850–0–850	MZL.2060	Для горизонтального сверления
H7	 Линейка под серийные отверстия, левая/правая	953	0–832	MZL.2080	Для удобства сверления серийных отверстий
H8	 Установочная линейка	1250	0–850	MZL.2010	Для точного позиционирования отверстий
H9	 Удлинительная линейка, левая/правая	1700	850–2550	MZL.2090	Для удлинения центральной, горизонтальной, установочной линейки и линейки для серийных отверстий
H10	 Удлинительная линейка, левая	1700	850–2550	MZL.2090.03	Для удлинения центральной, горизонтальной, установочной линейки и линейки для серийных отверстий
	Обозначение			№ арт.	Применение
H13	 Опора удлинительной линейки			MZV.2E00	Также можно использовать для удлинительной линейки EASYSTICK
H14	 Откидной упор			MZS.1000	
H15	 Узкий откидной упор с вертикальной установкой, левый			MZS.2000	
H16	 Узкий откидной упор с вертикальной установкой, правый			MZS.2000	
H17	 Центральный упор			MZR.1200	
H18	 Центральный упор с лазерной маркировкой			MZR.5700	
Общий					
	Обозначение			№ арт.	Применение
I4	 Втулка быстросъемного патрона, левая			MZK.2023	Для сверл диаметром до 10 мм
I5	 Втулка быстросъемного патрона, правая			MZK.2024	Для сверл диаметром до 10 мм
I6	 Втулка быстросъемного патрона, левая			MZF.2000	Для сверл диаметром больше 10 мм
I7	 Втулка быстросъемного патрона, правая			MZF.2000	Для сверл диаметром больше 10 мм
I10	 Быстросъемный патрон			MZF.1030	
I11	 Заглушка для быстросъемного патрона			MZF.1050	
I20	 Стеллаж для сверлильных головок и линеек к MINIPRESS top			MZA.2600	
I23	 Держатель матрицы, малый			MZK.2008.02	

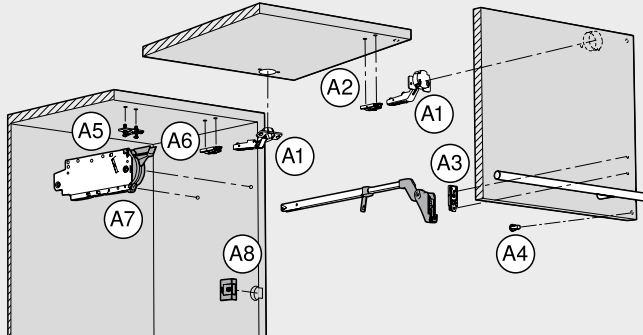
### Дополнительная информация

Обзор – сверлильно-присадочные станки	571	Принадлежности – сверла	608
Обзор – возможности	572		
Возможности	584		
Принадлежности – матрицы	608		



## MINIPRESS top

### Возможности



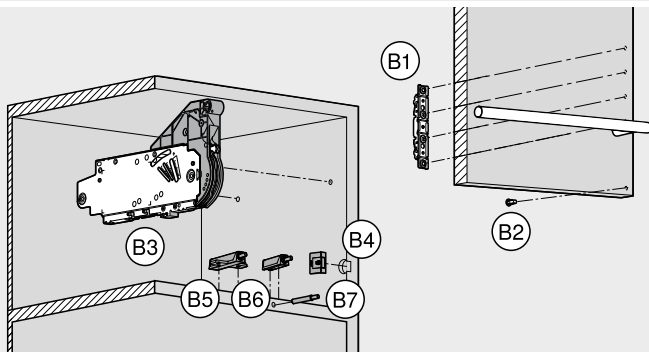
#### Установка – подъемные механизмы (AVENTOS HF | HK-XS)

##### Обработка фасада

	v   h	v
A1 Петля	●	●
A2 Прямая ответная планка	●	●
A3 Прямая ответная планка   телескопический рычаг   крепление фасада	●	●
A4 Дистанционные амортизаторы Blum	●	●

##### Обработка корпуса

A5 Крестообразная ответная планка	●	●
A6 Прямая ответная планка	●	●
A7 Силовой механизм – крепление к корпусу	●	●
A8 Радиокнопка SERVO-DRIVE	●	●



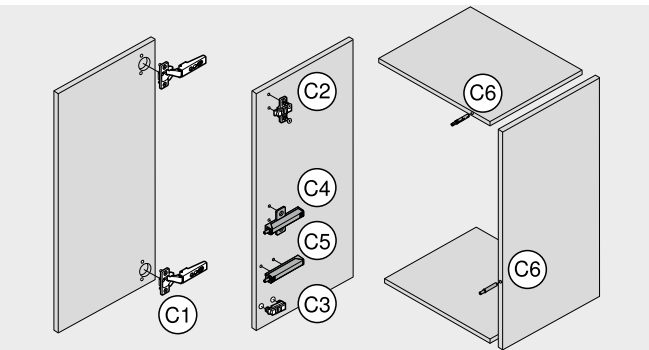
#### Установка – подъемные механизмы (AVENTOS HS | HL | HK top | HK-S)

##### Обработка фасада

B1 Крепление фасада	●	●
B2 Дистанционные амортизаторы Blum	●	●

##### Обработка корпуса

B3 Силовой механизм	●	●
B4 Радиокнопка SERVO-DRIVE	●	●
B5 TIP-ON – крестообразный держатель	●	●
B6 TIP-ON – прямой держатель	●	●
B7 TIP-ON – врезной	●	–



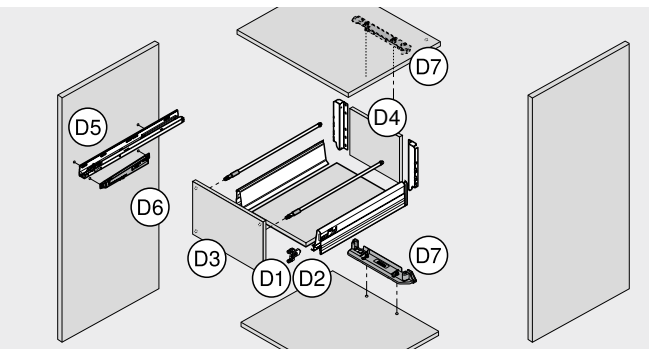
#### Установка – системы петель

##### Обработка фасада

C1 Петля	●	●
----------	---	---

##### Обработка корпуса

C2 Крестообразная ответная планка	●	●
C3 Прямая ответная планка	●	●
C4 BLUMOTION   TIP-ON – крестообразный держатель	●	●
C5 BLUMOTION   TIP-ON – прямой держатель	●	●
C6 BLUMOTION   TIP-ON – врезной	●	–



#### Установка – системы выдвижения

##### Обработка корпуса

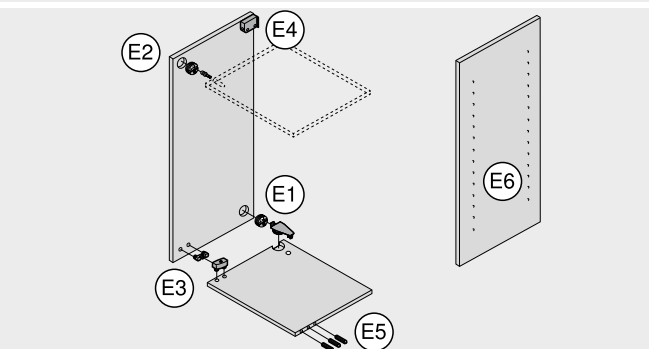
D1 Крепление фасада LEGRABOX   TANDEMBOX   METABOX	●	●
D2 Фасадный эксцентрик MOVENTO   TANDEM	●	●
D3 Дистанционные амортизаторы Blum	●	●

##### Обработка ящиков

D4 Дно   задняя стенка	●	●
------------------------	---	---

##### Обработка корпуса

D5 Направляющие к корпусу	●	●
D6 BLUMOTION для METABOX	●	●
D7 Держатель несущего профиля SERVO-DRIVE	●	●



#### Установка – прочие изделия

##### Обработка корпуса

E1 Плоскостная стяжка	●	●
E2 Торцевая стяжка	●	–
E3 Плоскостная стяжка	●	●
E4 Навески	●	●

##### Обработка корпуса

E5 Отверстия под деревянные шканты с торца	●	–
E6 Сверление серийных отверстий	●	●

●	Рекомендуется	v   h	Вертикальное   горизонтальное сверление
○	Возможно	v	Вертикальное сверление
–	Невозможно		

## MINIPRESS top с EASYSTICK | MINIPRESS top

### Установка – подъемные механизмы (AVENTOS HF | HK-XS)

#### Обработка фасада

		Необход. кол-во	№ арт.
<p><b>А1</b></p>	<b>Петля</b> <b>AVENTOS HF   HK-XS</b> Сверлильная головка, количество шпинделей 3, сверление и опциональная установка фурнитуры (заказать держатель матрицы) Фреза, 35 x 57 мм, прав. Сверло под дюбель, 8 x 57 мм, лев.	1 x 1 x 2 x	MZK.2000.01 M01.ZB35.02 M01.ZB08.03
	Сверло под дюбель с конусом, 2.5 x 57 мм, лев. Двусторонняя линейка, 1250 мм (1 шт., шкала от 0–850 мм) Симметричная линейка, 1700 мм (1 шт., шкала от 850–0–850 мм) Откидной упор	2 x 1 x 1 x 4 x	M01.ZB02.D3 MZL.2010 MZL.2000 MZS.1000
	<b>Вертикальное   горизонтальное сверление</b> <b>Вертикальное сверление</b>		
	<b>Прямая ответная планка</b> <b>AVENTOS HF</b> Сверлильная головка, количество шпинделей 2, сверление и опциональная установка фурнитуры (заказать держатель матрицы) Сверло под дюбель, 10 x 57 мм, прав. Сверло под дюбель, 10 x 57 мм, лев.	1 x 1 x 1 x	MZK.210S M01.ZB10.02 M01.ZB10.03
	Сверло под дюбель, 5 x 57 мм, прав. Сверло под дюбель, 5 x 57 мм, лев. Сверло под дюбель с конусом, 2.5 x 57 мм, прав. Сверло под дюбель с конусом, 2.5 x 57 мм, лев. Двусторонняя линейка, 1250 мм (1 шт., шкала от 0–850 мм) Симметричная линейка, 1700 мм (1 шт., шкала от 850–0–850 мм) Откидной упор Держатель матрицы для установки ответных планок Матрица под прямые ответные планки из цинка 177H51x0 Матрица под прямые ответные планки из стали 177H31x0	1 x 1 x 1 x 1 x 1 x 1 x 1 x 1 x 1 x 1 x 1 x	M01.ZB05.02 M01.ZB05.03 M01.ZB02.D2 M01.ZB02.D3 MZL.2010 MZL.2000 MZS.1000 MZK.2008.02 MZM.0050 MZM.0053
<p><b>А2</b></p>	<b>Прямая ответная планка   телескопический рычаг   крепление фасада</b> <b>AVENTOS HF   HK-XS</b> Сверлильная головка, количество шпинделей 2, сверление Сверло под дюбель, 5 x 57 мм, лев. Сверло под дюбель с конусом, 2.5 x 57 мм, лев. Симметричная линейка, 1700 мм (1 шт., шкала от 850–0–850 мм) Откидной упор	1 x 2 x 2 x 1 x 2 x	MZK.211S M01.ZB05.03 M01.ZB02.D3 MZL.2000 MZS.1000
<p><b>А3</b></p>	<b>Дистанционные амортизаторы Blum</b> <b>AVENTOS HF</b> Сверлильная головка, количество шпинделей 2, сверление Сверло под дюбель, 8 x 57 мм, прав. Сверло под дюбель, 5 x 57 мм, прав. Симметричная линейка, 1700 мм (1 шт., шкала от 850–0–850 мм) Откидной упор	1 x 1 x 1 x 1 x 2 x	MZK.210S M01.ZB08.02 M01.ZB05.02 MZL.2000 MZS.1000
<p><b>А4</b></p>	<b>Крестообразная ответная планка</b> <b>AVENTOS HF   HK-XS</b> Сверлильная головка, количество шпинделей 2, сверление и опциональная установка фурнитуры (заказать держатель матрицы) Сверло под дюбель, 5 x 57 мм, лев. Сверло под дюбель с конусом, 2.5 x 57 мм, лев. Сверло под дюбель, 10 x 57 мм, лев. Двусторонняя линейка, 1250 мм (1 шт., шкала от 0–850 мм) Симметричная линейка, 1700 мм (1 шт., шкала от 850–0–850 мм) Откидной упор Держатель матрицы для установки ответных планок Матрица под ответные планки 174H71xx	1 x 2 x 2 x 2 x 1 x 1 x 4 x 1 x 1 x	MZK.211S M01.ZB05.03 M01.ZB02.D3 M01.ZB10.03 MZL.2010 MZL.2000 MZS.1000 MZK.2008.02 MZM.0061.01

<sup>1</sup> Для MINIPRESS top с EASYSTICK линейка и откидные упоры не требуются

MINIPRESS top с EASYSTICK | MINIPRESS top

 <b>Вертикальное   горизонтальное сверление</b> <b>Вертикальное сверление</b>	<b>Прямая ответная планка AVENTOS HF   HK-XS</b> Сверлильная головка, количество шпинделей 2, сверление и опциональная установка фурнитуры (заказать держатель матрицы) Сверло под дюбель, 10 x 57 мм, прав. Сверло под дюбель, 10 x 57 мм, лев. Сверло под дюбель, 5 x 57 мм, прав. Сверло под дюбель, 5 x 57 мм, лев. Сверло под дюбель с конусом, 2.5 x 57 мм, прав. Сверло под дюбель с конусом, 2.5 x 57 мм, лев. Двусторонняя линейка, 1250 мм (1 шт., шкала от 0–850 мм) Симметричная линейка, 1700 мм (1 шт., шкала от 850–0–850 мм) Откидной упор Держатель матрицы для установки ответных планок Матрица под прямые ответные планки из цинка 177H51x0 Матрица под прямые ответные планки из стали 177H31x0	1 x 1 x 1 x 1 x 1 x 1 x 1 x 1 x 4 x 1 x 1 x 1 x	1 1 1 1 1 1 1 1 1 1 1 1	№ арт. MZK.210S M01.ZB10.02 M01.ZB10.03 M01.ZB05.02 M01.ZB05.03 M01.ZB02.D3 M01.ZB02.D2 MZL.2010 MZL.2000 MZS.1000 MZK.2008.02 MZM.0050 MZM.0053			
	 <b>Вертикальное   горизонтальное сверление</b> <b>Вертикальное сверление</b>	<b>Силовой механизм AVENTOS HF</b> Сверлильная головка, количество шпинделей 8, сверление Сверло под дюбель, 5 x 57 мм, прав. Симметричная линейка, 1700 мм (1 шт., шкала от 850–0–850 мм) Откидной упор	1 x 2 x 1 x 2 x	1 1 1 1	№ арт. MZK.220S M01.ZB05.02 MZL.2000 MZS.1000		
		 <b>Вертикальное   горизонтальное сверление</b> <b>Вертикальное сверление</b>	<b>Радиокнопка SERVO-DRIVE AVENTOS HF</b> Сверлильная головка, количество шпинделей 2, сверление Фреза, 35 x 57 мм, прав. Фреза без острия, 35 x 57 мм, прав. Сверлильный патрон для отверстий больше Ø 10 мм, правый Симметричная линейка, 1700 мм (1 шт., шкала от 850–0–850 мм) Откидной упор	1 x 1 x 1 x 1 x 1 x 2 x	1 1 1 1 1 1	№ арт. MZK.210S M01.ZB35.02 M01.ZB35.OS MZK.2124 MZL.2000 MZS.1000	
			 <b>Вертикальное   горизонтальное сверление</b> <b>Вертикальное сверление</b>	<b>Крепление корпуса AVENTOS HK-XS</b> Сверлильная головка, количество шпинделей 2, сверление Сверло под дюбель с конусом, 2.5 x 57 мм, лев. Сверло под дюбель, 5 x 57 мм, лев. Симметричная линейка, 1700 мм (1 шт., шкала от 850–0–850 мм) Откидной упор	1 x 2 x 2 x 1 x 2 x	1 1 1 1 1	№ арт. MZK.211S M01.ZB02.D3 M01.ZB05.03 MZL.2000 MZS.1000
				<b>Установка – подъемные механизмы (AVENTOS HS   HL   HK top   HK-S)</b>			
	 <b>Вертикальное   горизонтальное сверление</b> <b>Вертикальное сверление</b>			<b>Крепление фасада AVENTOS HS   HL   HK top</b> Сверлильная головка, количество шпинделей 9, сверление Сверло под дюбель с конусом, 2.5 x 57 мм, прав. Сверло под дюбель с конусом, 2.5 x 57 мм, лев. Симметричная линейка, 1700 мм (1 шт., шкала от 850–0–850 мм) Откидной упор	1 x 2 x 2 x 1 x 2 x	1 1 1 1 1	№ арт. MZK.281S M01.ZB02.D2 M01.ZB02.D3 MZL.2000 MZS.1000
		 <b>Вертикальное   горизонтальное сверление</b> <b>Вертикальное сверление</b>		<b>Крепление фасада AVENTOS HK-S</b> Сверлильная головка, количество шпинделей 2, сверление Сверло под дюбель с конусом, 2.5 x 57 мм, лев. Симметричная линейка, 1700 мм (1 шт., шкала от 850–0–850 мм) Откидной упор Держатель матрицы для установки ответных планок Матрица под прямые ответные планки из стали 177H31x0	1 x 2 x 1 x 2 x 1 x 1 x	1 1 1 1 1 1	№ арт. MZK.211S M01.ZB02.D3 MZL.2000 MZS.1000 MZK.2008.02 MZM.0053

1 Для MINIPRESS top с EASYSTICK линейка и откидные упоры не требуются

MINIPRESS top с EASYSTICK | MINIPRESS top

<p><b>Вертикальное   горизонтальное сверление</b> <b>Вертикальное сверление</b></p>	<p><b>Дистанционные амортизаторы Blum AVENTOS HS   HL   HK top</b></p> <p>Сверлильная головка, количество шпинделей 2, сверление</p> <p>Сверло под дюбель, 8 x 57 мм, прав.</p> <p>Сверло под дюбель, 5 x 57 мм, прав.</p> <p>Симметричная линейка, 1700 мм (1 шт., шкала от 850–0–850 мм)</p> <p>Откидной упор</p>	<p><b>Необход. кол-во</b></p> <p>1 x</p> <p>1 x</p> <p>1 x</p> <p>1 x</p> <p>2 x</p>	<p><b>№ арт.</b></p> <p>MZK.210S</p> <p>M01.ZB08.02</p> <p>M01.ZB05.02</p> <p>MZL.2000</p> <p>MZS.1000</p>			
	<p><b>Вертикальное   горизонтальное сверление</b> <b>Вертикальное сверление</b></p>	<p><b>Силовой механизм AVENTOS HS   HL   HK top   HK-S</b></p> <p>Сверлильная головка, количество шпинделей 8, сверление</p> <p>Сверло под дюбель, 5 x 57 мм, прав.</p> <p>Симметричная линейка, 1700 мм (1 шт., шкала от 850–0–850 мм)</p> <p>Откидной упор</p>	<p><b>Необход. кол-во</b></p> <p>1 x</p> <p>2 x</p> <p>1 x</p> <p>2 x</p>	<p><b>№ арт.</b></p> <p>MZK.220S</p> <p>M01.ZB05.02</p> <p>MZL.2000</p> <p>MZS.1000</p>		
		<p><b>Вертикальное   горизонтальное сверление</b> <b>Вертикальное сверление</b></p>	<p><b>Радиокнопка SERVO-DRIVE AVENTOS HS   HL   HK top</b></p> <p>Сверлильная головка, количество шпинделей 2, сверление</p> <p>Фреза, 35 x 57 мм, прав.</p> <p>Фреза без острия, 35 x 57 мм, прав.</p> <p>Сверлильный патрон для отверстий больше Ø 10 мм, правый</p> <p>Симметричная линейка, 1700 мм (1 шт., шкала от 850–0–850 мм)</p> <p>Откидной упор</p>	<p><b>Необход. кол-во</b></p> <p>1 x</p> <p>1 x</p> <p>1 x</p> <p>1 x</p> <p>2 x</p>	<p><b>№ арт.</b></p> <p>MZK.210S</p> <p>M01.ZB35.02</p> <p>M01.ZB35.OS</p> <p>MZK.2124</p> <p>MZL.2000</p> <p>MZS.1000</p>	
			<p><b>Вертикальное   горизонтальное сверление</b> <b>Вертикальное сверление</b></p>	<p><b>TIP-ON – крестообразный держатель AVENTOS HK top   HK-S</b></p> <p>Сверлильная головка, количество шпинделей 2, сверление</p> <p>Сверло под дюбель с конусом, 2.5 x 57 мм, лев.</p> <p>Сверло под дюбель, 5 x 57 мм, лев.</p> <p>Симметричная линейка, 1700 мм (1 шт., шкала от 850–0–850 мм)</p> <p>Откидной упор</p>	<p><b>Необход. кол-во</b></p> <p>1 x</p> <p>2 x</p> <p>2 x</p> <p>1 x</p> <p>2 x</p>	<p><b>№ арт.</b></p> <p>MZK.211S</p> <p>M01.ZB02.D3</p> <p>M01.ZB05.03</p> <p>MZL.2000</p> <p>MZS.1000</p>
				<p><b>Вертикальное   горизонтальное сверление</b> <b>Вертикальное сверление</b></p>	<p><b>TIP-ON – прямой держатель AVENTOS HK top   HK-S</b></p> <p>Сверлильная головка, количество шпинделей 2, сверление</p> <p>Сверло под дюбель с конусом, 2.5 x 57 мм, прав.</p> <p>Сверло под дюбель с конусом, 2.5 x 57 мм, лев.</p> <p>Симметричная линейка, 1700 мм (1 шт., шкала от 850–0–850 мм)</p> <p>Откидной упор</p>	<p><b>Необход. кол-во</b></p> <p>1 x</p> <p>1 x</p> <p>1 x</p> <p>1 x</p> <p>2 x</p>
<p><b>Вертикальное   горизонтальное сверление</b></p>					<p><b>TIP-ON – врезной AVENTOS HK top   HK-S</b></p> <p>Сверло под дюбель, 10 x 114.5 мм, прав.</p> <p>Линейка под торц. сверление, 1700 мм (1 шт., шкала от 850–0–850 мм)</p> <p>Откидной упор</p>	<p><b>Необход. кол-во</b></p> <p>1 x</p> <p>1 x</p> <p>2 x</p>

<sup>1</sup> Для MINIPRESS top с EASYSTICK линейка и откидные упоры не требуются

## MINIPRESS top с EASYSTICK | MINIPRESS top

### Установка – системы петель

#### Обработка фасада

C1	Петля		Необход. кол-во	№ арт.	
Вертикальное   горизонтальное сверление Вертикальное сверление	Сверлильная головка, количество шпинделей 3, сверление и опциональная установка фурнитуры (заказать держатель матрицы) Фреза, 35 x 57 мм, прав. Сверло под дюбель, 8 x 57 мм, лев. Сверло под дюбель с конусом, 2,5 x 57 мм, лев. Фреза, 26 x 57 мм, прав. Двусторонняя линейка, 1250 мм (1 шт., шкала от 0–850 мм) Симметричная линейка, 1700 мм (1 шт., шкала от 850–0–850 мм) Откидной упор Держатель матрицы для установки петель Матрица для запрессовки под петли, все углы открывания – кроме петли Мини	Сверлильная головка, количество шпинделей 3, сверление и опциональная установка фурнитуры (заказать держатель матрицы)	1 x		MZK.2000.01
		Фреза, 35 x 57 мм, прав.	1 x		M01.ZB35.02
		Сверло под дюбель, 8 x 57 мм, лев.	2 x		M01.ZB08.03
		Сверло под дюбель с конусом, 2,5 x 57 мм, лев.	2 x		M01.ZB02.D3
		Фреза, 26 x 57 мм, прав.	1 x		M01.ZB26.02
		Двусторонняя линейка, 1250 мм (1 шт., шкала от 0–850 мм)	1 x	1	MZL.2010
		Симметричная линейка, 1700 мм (1 шт., шкала от 850–0–850 мм)	1 x	1	MZL.2000
		Откидной упор	4 x	1	MZS.1000
		Держатель матрицы для установки петель	1 x		MZK.2008.02
		Матрица для запрессовки под петли, все углы открывания – кроме петли Мини	1 x		MZM.0040

#### Обработка корпуса

C2	Крестообразная ответная планка		Необход. кол-во	№ арт.	
Вертикальное   горизонтальное сверление Вертикальное сверление	Сверлильная головка, количество шпинделей 2, сверление и опциональная установка фурнитуры (заказать держатель матрицы) Сверло под дюбель, 5 x 57 мм, лев. Сверло под дюбель с конусом, 2,5 x 57 мм, лев. Сверло под дюбель, 10 x 57 мм, лев. Двусторонняя линейка, 1250 мм (1 шт., шкала от 0–850 мм) Симметричная линейка, 1700 мм (1 шт., шкала от 850–0–850 мм) Откидной упор Держатель матрицы для установки ответных планок Матрица под ответные планки 174H71xx	Сверлильная головка, количество шпинделей 2, сверление и опциональная установка фурнитуры (заказать держатель матрицы)	1 x		MZK.211S
		Сверло под дюбель, 5 x 57 мм, лев.	2 x		M01.ZB05.03
		Сверло под дюбель с конусом, 2,5 x 57 мм, лев.	2 x		M01.ZB02.D3
		Сверло под дюбель, 10 x 57 мм, лев.	2 x		M01.ZB10.03
		Двусторонняя линейка, 1250 мм (1 шт., шкала от 0–850 мм)	1 x	1	MZL.2010
		Симметричная линейка, 1700 мм (1 шт., шкала от 850–0–850 мм)	1 x	1	MZL.2000
		Откидной упор	4 x	1	MZS.1000
		Держатель матрицы для установки ответных планок	1 x		MZK.2008.02
		Матрица под ответные планки 174H71xx	1 x		MZM.0061.01

C3	Прямая ответная планка		Необход. кол-во	№ арт.	
Вертикальное   горизонтальное сверление Вертикальное сверление	Сверлильная головка, количество шпинделей 2, сверление и опциональная установка фурнитуры (заказать держатель матрицы) Сверло под дюбель, 10 x 57 мм, прав. Сверло под дюбель, 10 x 57 мм, лев. Сверло под дюбель, 5 x 57 мм, прав. Сверло под дюбель, 5 x 57 мм, лев. Сверло под дюбель с конусом, 2,5 x 57 мм, прав. Сверло под дюбель с конусом, 2,5 x 57 мм, лев. Двусторонняя линейка, 1250 мм (1 шт., шкала от 0–850 мм) Симметричная линейка, 1700 мм (1 шт., шкала от 850–0–850 мм) Откидной упор Держатель матрицы для установки ответных планок Матрица под прямые ответные планки из цинка 177H51x0 Матрица под прямые ответные планки из стали 177H31x0	Сверлильная головка, количество шпинделей 2, сверление и опциональная установка фурнитуры (заказать держатель матрицы)	1 x		MZK.210S
		Сверло под дюбель, 10 x 57 мм, прав.	1 x		M01.ZB10.02
		Сверло под дюбель, 10 x 57 мм, лев.	1 x		M01.ZB10.03
		Сверло под дюбель, 5 x 57 мм, прав.	1 x		M01.ZB05.02
		Сверло под дюбель, 5 x 57 мм, лев.	1 x		M01.ZB05.03
		Сверло под дюбель с конусом, 2,5 x 57 мм, прав.	1 x		M01.ZB02.D2
		Сверло под дюбель с конусом, 2,5 x 57 мм, лев.	1 x		M01.ZB02.D3
		Двусторонняя линейка, 1250 мм (1 шт., шкала от 0–850 мм)	1 x	1	MZL.2010
		Симметричная линейка, 1700 мм (1 шт., шкала от 850–0–850 мм)	1 x	1	MZL.2000
		Откидной упор	4 x	1	MZS.1000
		Держатель матрицы для установки ответных планок	1 x		MZK.2008.02
		Матрица под прямые ответные планки из цинка 177H51x0	1 x		MZM.0050
		Матрица под прямые ответные планки из стали 177H31x0	1 x		MZM.0053

C4	BLUMOTION   TIP-ON Крестообразный держатель		Необход. кол-во	№ арт.	
Вертикальное   горизонтальное сверление Вертикальное сверление	Сверлильная головка, количество шпинделей 2, сверление Сверло под дюбель, 5 x 57 мм, лев. Сверло под дюбель с конусом, 2,5 x 57 мм, лев. Симметричная линейка, 1700 мм (1 шт., шкала от 850–0–850 мм) Откидной упор	Сверлильная головка, количество шпинделей 2, сверление	1 x		MZK.211S
		Сверло под дюбель, 5 x 57 мм, лев.	2 x		M01.ZB05.03
		Сверло под дюбель с конусом, 2,5 x 57 мм, лев.	2 x		M01.ZB02.D3
		Симметричная линейка, 1700 мм (1 шт., шкала от 850–0–850 мм)	1 x	1	MZL.2000
		Откидной упор	2 x	1	MZS.1000

C5	BLUMOTION   TIP-ON Прямой держатель		Необход. кол-во	№ арт.	
Вертикальное   горизонтальное сверление Вертикальное сверление	Сверлильная головка, количество шпинделей 2, сверление Сверло под дюбель с конусом, 2,5 x 57 мм, прав. Сверло под дюбель с конусом, 2,5 x 57 мм, лев. Симметричная линейка, 1700 мм (1 шт., шкала от 850–0–850 мм) Откидной упор	Сверлильная головка, количество шпинделей 2, сверление	1 x		MZK.210S
		Сверло под дюбель с конусом, 2,5 x 57 мм, прав.	1 x		M01.ZB02.D2
		Сверло под дюбель с конусом, 2,5 x 57 мм, лев.	1 x		M01.ZB02.D3
		Симметричная линейка, 1700 мм (1 шт., шкала от 850–0–850 мм)	1 x	1	MZL.2000
		Откидной упор	2 x	1	MZS.1000

C6	BLUMOTION   TIP-ON Врезной		Необход. кол-во	№ арт.	
Вертикальное   горизонтальное сверление	Сверло под дюбель, 10 x 114,5 мм, прав. Линейка под торц. сверление, 1700 мм (1 шт., шкала от 850–0–850 мм) Откидной упор	Сверло под дюбель, 10 x 114,5 мм, прав.	1 x		M75.ZB10.02
		Линейка под торц. сверление, 1700 мм (1 шт., шкала от 850–0–850 мм)	1 x	1	MZL.2060
		Откидной упор	2 x	1	MZS.1000

<sup>1</sup> Для MINIPRESS top с EASYSTICK линейка и откидные упоры не требуются

## MINIPRESS top с EASYSTICK | MINIPRESS top

### Установка – системы выдвижения

#### Обработка фасада

		Необход. кол-во	№ арт.	
<p><b>Вертикальное   горизонтальное сверление</b> <b>Вертикальное сверление</b></p>	<b>Крепление фасада LEGRABOX</b>			
	Сверлильная головка, количество шпindelей 8, сверление	1 x	MZK.220S	
	Сверло под дюбель, 10 x 57 мм, прав.	3 x	M01.ZB10.02	
	Сверло под дюбель, 10 x 57 мм, лев.	3 x	M01.ZB10.03	
	Сверло под дюбель с конусом, 2.5 x 57 мм, прав.	3 x	M01.ZB02.D2	
<p><b>Вертикальное   горизонтальное сверление</b> <b>Вертикальное сверление</b></p>	Сверло под дюбель с конусом, 2.5 x 57 мм, лев.	3 x	M01.ZB02.D3	
	Симметричная линейка, 1700 мм (1 шт., шкала от 850–0–850 мм)	1 x	MZL.2000	
	Откидной упор	2 x	MZS.1000	
	<p><b>Вертикальное   горизонтальное сверление</b> <b>Вертикальное сверление</b></p>	<b>Крепление фасада TANDEMBOX intivo</b>		
		Сверлильная головка, количество шпindelей 8, сверление	1 x	MZK.220S
Сверло под дюбель, 10 x 57 мм, прав.		1 x	M01.ZB10.02	
Сверло под дюбель, 10 x 57 мм, лев.		2 x	M01.ZB10.03	
Сверло под дюбель с конусом, 2.5 x 57 мм, прав.		1 x	M01.ZB02.D2	
<p><b>Вертикальное   горизонтальное сверление</b> <b>Вертикальное сверление</b></p>	Сверло под дюбель с конусом, 2.5 x 57 мм, лев.	2 x	M01.ZB02.D3	
	Симметричная линейка, 1700 мм (1 шт., шкала от 850–0–850 мм)	1 x	MZL.2000	
	Откидной упор	2 x	MZS.1000	
	<p><b>Вертикальное   горизонтальное сверление</b> <b>Вертикальное сверление</b></p>	<b>Крепление фасада TANDEMBOX antaro   TANDEMBOX plus</b>		
		Сверлильная головка, количество шпindelей 8, сверление	1 x	MZK.220S
Сверло под дюбель, 10 x 57 мм, прав.		1 x	M01.ZB10.02	
Сверло под дюбель, 10 x 57 мм, лев.		3 x	M01.ZB10.03	
Сверло под дюбель с конусом, 2.5 x 57 мм, прав.		1 x	M01.ZB02.D2	
<p><b>Вертикальное   горизонтальное сверление</b> <b>Вертикальное сверление</b></p>	Сверло под дюбель с конусом, 2.5 x 57 мм, лев.	1 x	M01.ZB02.D3	
	Симметричная линейка, 1700 мм (1 шт., шкала от 850–0–850 мм)	1 x	MZL.2000	
	Откидной упор	2 x	MZS.1000	
	<p><b>Вертикальное   горизонтальное сверление</b> <b>Вертикальное сверление</b></p>	<b>Крепление фасада METABOX</b>		
		Сверлильная головка, количество шпindelей 8, сверление	1 x	MZK.220S
Сверло под дюбель, 10 x 57 мм, прав.		4 x	M01.ZB10.02	
Сверло под дюбель, 10 x 57 мм, лев.		1 x	M01.ZB10.03	
Сверло под дюбель с конусом, 2.5 x 57 мм, прав.		2 x	M01.ZB02.D2	
<p><b>Вертикальное   горизонтальное сверление</b> <b>Вертикальное сверление</b></p>	Сверло под дюбель с конусом, 2.5 x 57 мм, лев.	1 x	M01.ZB02.D3	
	Симметричная линейка, 1700 мм (1 шт., шкала от 850–0–850 мм)	1 x	MZL.2000	
	Откидной упор	2 x	MZS.1000	
	<p><b>Вертикальное   горизонтальное сверление</b> <b>Вертикальное сверление</b></p>	<b>Фасадный эксцентрик MOVENTO   TANDEM 295.1000</b>		
		Сверлильная головка, количество шпindelей 2, сверление и опциональная установка фурнитуры (заказать держатель матрицы)	1 x	MZK.210S
Фреза, 20 x 57 мм, прав.		1 x	M01.ZB20.02	
Сверлильный патрон для отверстий больше Ø 10 мм, правый		1 x	MZK.2124	
Симметричная линейка, 1700 мм (1 шт., шкала от 850–0–850 мм)		1 x	MZL.2000	
<p><b>Вертикальное   горизонтальное сверление</b> <b>Вертикальное сверление</b></p>	Откидной упор	2 x	MZS.1000	
	Держатель матрицы для установки фасадного эксцентрика	1 x	MZK.2008.02	
	Матрица под фасадный эксцентрик 295.1000	1 x	MZM.0095	
	<p><b>Вертикальное   горизонтальное сверление</b> <b>Вертикальное сверление</b></p>	<b>Дистанционные амортизаторы Blum</b>		
		Сверлильная головка, количество шпindelей 2, сверление	1 x	MZK.210S
Сверло под дюбель, 8 x 57 мм, прав.		1 x	M01.ZB08.02	
Сверло под дюбель, 5 x 57 мм, прав.		1 x	M01.ZB05.02	
Симметричная линейка, 1700 мм (1 шт., шкала от 850–0–850 мм)		1 x	MZL.2000	
<p><b>Вертикальное   горизонтальное сверление</b> <b>Вертикальное сверление</b></p>	Откидной упор	2 x	MZS.1000	

<sup>1</sup> Для MINIPRESS top с EASYSTICK линейка и откидные упоры не требуются



MINIPRESS top с EASYSTICK | MINIPRESS top

Обработка ящиков

D4	Дно   задняя стенка	Необход. кол-во	№ арт.
	Сверлильная головка, количество шпинделей 8, сверление	1 x	MZK.220S
	Сверло под дюбель, 5 x 57 мм, прав.	2 x	M01.ZB05.02
	Сверло под дюбель, 5 x 57 мм, лев.	2 x	M01.ZB05.03
	Сверло под дюбель с конусом, 2,5 x 57 мм, прав.	2 x	M01.ZB02.D2
	Сверло под дюбель с конусом, 2,5 x 57 мм, лев.	2 x	M01.ZB02.D3
	Симметричная линейка, 1700 мм (1 шт., шкала от 850–0–850 мм)	1 x	MZL.2000
Откидной упор	2 x	MZS.1000	

Обработка корпуса

D5	Направляющие к корпусу 11-шпиндельная сверлильная головка	Необход. кол-во	№ арт.
	Сверлильная головка, количество шпинделей 11, сверление	1 x	MZK.224S
	Сверло под дюбель, 5 x 57 мм, прав.	2 x	M01.ZB05.02
	Сверло под дюбель, 5 x 57 мм, лев.	2 x	M01.ZB05.03
	Сверло под дюбель с конусом, 2,5 x 57 мм, прав.	2 x	M01.ZB02.D2
	Сверло под дюбель с конусом, 2,5 x 57 мм, лев.	2 x	M01.ZB02.D3
	Симметричная линейка, 1700 мм (1 шт., шкала от 850–0–850 мм)	1 x	MZL.2000
Двусторонняя линейка, 1250 мм (1 шт., шкала от 0–850 мм)	1 x	MZL.2010	
Откидной упор	10 x	MZS.1000	

D5	Направляющие к корпусу 8-шпиндельная сверлильная головка	Необход. кол-во	№ арт.
	Сверлильная головка, количество шпинделей 8, сверление	1 x	MZK.220S
	Сверло под дюбель, 5 x 57 мм, прав.	2 x	M01.ZB05.02
	Сверло под дюбель, 5 x 57 мм, лев.	2 x	M01.ZB05.03
	Сверло под дюбель с конусом, 2,5 x 57 мм, прав.	2 x	M01.ZB02.D2
	Сверло под дюбель с конусом, 2,5 x 57 мм, лев.	2 x	M01.ZB02.D3
	Симметричная линейка, 1700 мм (1 шт., шкала от 850–0–850 мм)	1 x	MZL.2000
Двусторонняя линейка, 1250 мм (1 шт., шкала от 0–850 мм)	1 x	MZL.2010	
Откидной упор	10 x	MZS.1000	

D6	BLUMOTION для METABOX	Необход. кол-во	№ арт.
	Сверлильная головка, количество шпинделей 8, сверление	1 x	MZK.220S
	Сверло под дюбель, 5 x 57 мм, прав.	1 x	M01.ZB05.02
	Сверло под дюбель, 5 x 57 мм, лев.	1 x	M01.ZB05.03
	Сверло под дюбель с конусом, 2,5 x 57 мм, прав.	1 x	M01.ZB02.D2
	Сверло под дюбель с конусом, 2,5 x 57 мм, лев.	1 x	M01.ZB02.D3
	Симметричная линейка, 1700 мм (1 шт., шкала от 850–0–850 мм)	1 x	MZL.2000
Откидной упор	2 x	MZS.1000	

D7	Держатель несущего профиля SERVO-DRIVE	Необход. кол-во	№ арт.
	Сверлильная головка, количество шпинделей 9, сверление	1 x	MZK.281S
	Сверло под дюбель, 10 x 57 мм, прав.	1 x	M01.ZB10.02
	Сверло под дюбель, 10 x 57 мм, лев.	1 x	M01.ZB10.03
	Фреза, 25 x 57 мм, прав.	1 x	M01.ZB25.02
	Сверлильный патрон для отверстий больше Ø 10 мм, правый	1 x	MZK.2124
	Симметричная линейка, 1700 мм (1 шт., шкала от 850–0–850 мм)	1 x	MZL.2000
Откидной упор	2 x	MZS.1000	

E1	Установка – прочие изделия Плоскостная стяжка 40.0110N   40.0620	Необход. кол-во	№ арт.
	Сверлильная головка, количество шпинделей 2, сверление и опциональная установка фурнитуры (заказать держатель матрицы)	1 x	MZK.210S
	Фреза, 28 x 57 мм, прав.	1 x	M01.ZB28.02
	Фреза, 25 x 57 мм, прав.	1 x	M01.ZB25.02
	Сверлильный патрон для отверстий больше Ø 10 мм, правый	1 x	MZK.2124
	Сверло под дюбель, 10 x 57 мм, лев.	1 x	M01.ZB10.03
	Сверло под дюбель, 5 x 57 мм, прав.	1 x	M01.ZB05.02
	Узкий откидной упор с вертикальной установкой, правый	2 x	MZS.2000
	Узкий откидной упор с вертикальной установкой, левый	2 x	MZS.2000
	Держатель матрицы, малый	1 x	MZK.2008.02
	Матрица под корпус стяжки 40.0110N   40.0200N	1 x	MZM.0070
Матрица под стяжку 40.0620	1 x	MZM.0071	

<sup>1</sup> Для MINIPRESS top с EASYSTICK линейка и откидные упоры не требуются



MINIPRESS top с EASYSTICK | MINIPRESS top

<p><b>Вертикальное   горизонтальное сверление</b></p>	<p><b>Торцевая стяжка</b> 40.0200N   42.0700.01</p> <p>Сверлильная головка, количество шпинделей 2, сверление и опциональная установка фурнитуры (заказать держатель матрицы)</p> <p>Сверлильный патрон для отверстий больше Ø 10 мм, правый</p> <p>Фреза, 25 x 57 мм, прав.</p>	1 x		№ арт.	MZK.210S	
	Сверло под дюбель, 5 x 114.5 мм, прав.	1 x			MZK.2124	
	Линейка под торц. сверление, 1700 мм (1 шт., шкала от 850–850 мм)	1 x			M01.ZB25.02	
	Откидной упор	1 x			M75.ZB05.02	
	Держатель матрицы, малый	1 x			MZL.2060	
	Матрица под корпус стяжки 40.0110N   40.0200N	4 x	1		MZS.1000	
	Матрица под стяжку 42.0700.01	1 x			MZK.2008.02	
	1 x			MZM.0070		
	1 x			MZM.0077		
<p><b>Вертикальное   горизонтальное сверление</b></p>	<p><b>Плоскостная стяжка</b> 40.2110   40.2120.02</p> <p>Сверлильная головка, количество шпинделей 2, сверление</p> <p>Сверло под дюбель, 10 x 57 мм, лев.</p> <p>Симметричная линейка, 1700 мм (1 шт., шкала от 850–850 мм)</p>	1 x		№ арт.	MZK.211S	
	Откидной упор	2 x			M01.ZB10.03	
		1 x	1		MZL.2000	
		4 x	1		MZS.1000	
<p><b>Вертикальное   горизонтальное сверление</b></p>	<p><b>Навески</b> 48N0610.02   48N0610.03</p> <p>Сверлильная головка, количество шпинделей 2, сверление и опциональная установка фурнитуры (заказать держатель матрицы)</p> <p>Сверло под дюбель, 10 x 57 мм, прав.</p> <p>Сверло под дюбель, 10 x 57 мм, лев.</p> <p>Симметричная линейка, 1700 мм (1 шт., шкала от 850–850 мм)</p>	1 x		№ арт.	MZK.210S	
	Откидной упор	1 x			M01.ZB10.02	
	Держатель матрицы, малый	1 x			M01.ZB10.03	
	Матрица под навеску 48N0610.02   48N0610.03	1 x			MZL.2000	
		2 x	1		MZS.1000	
		1 x			MZK.2008.02	
	1 x			MZM.0078		
<b>Обработка корпуса</b>						
<p><b>Вертикальное   горизонтальное сверление</b></p>	<p><b>Отверстия под деревянные шканты</b> 9-шпиндельная сверлильная головка</p> <p>Сверлильная головка, количество шпинделей 9, сверление</p> <p>Сверло под дюбель, 8 x 57 мм, прав.</p> <p>Сверло под дюбель, 8 x 57 мм, лев.</p>	1 x		№ арт.	MZK.281S	
	Сверло под дюбель, 10 x 57 мм, прав.	5 x			M01.ZB08.02	
	Сверло под дюбель, 10 x 57 мм, лев.	4 x			M01.ZB08.03	
	Сверло под дюбель, 10 x 57 мм, прав.	5 x			M01.ZB10.02	
	Сверло под дюбель, 10 x 57 мм, лев.	4 x			M01.ZB10.03	
	Сверло под дюбель, 8 x 114.5 мм, прав.	1 x			M75.ZB08.02	
	Сверло под дюбель, 8 x 114.5 мм, лев.	2 x			M75.ZB08.03	
	Сверло под дюбель, 10 x 114.5 мм, прав.	1 x			M75.ZB10.02	
	Сверло под дюбель, 10 x 114.5 мм, лев.	2 x			M75.ZB10.03	
	Линейка под торц. сверление, 1700 мм (1 шт., шкала от 850–850 мм)	1 x	1		MZL.2060	
	Откидной упор	8 x	1		MZS.1000	
	<p><b>Вертикальное   горизонтальное сверление</b></p>	<p><b>Отверстия под деревянные шканты</b> 3-шпиндельная сверлильная головка</p> <p>Сверлильная головка, количество шпинделей 3, сверление</p> <p>Сверло под дюбель, 8 x 57 мм, прав.</p> <p>Сверло под дюбель, 8 x 57 мм, лев.</p>	1 x		№ арт.	MZK.240S
		Сверло под дюбель, 10 x 57 мм, прав.	1 x			M01.ZB08.02
Сверло под дюбель, 10 x 57 мм, лев.		2 x			M01.ZB08.03	
Сверло под дюбель, 10 x 57 мм, прав.		1 x			M01.ZB10.02	
Сверло под дюбель, 10 x 57 мм, лев.		2 x			M01.ZB10.03	
Сверло под дюбель, 8 x 114.5 мм, прав.		1 x			M75.ZB08.02	
Сверло под дюбель, 8 x 114.5 мм, лев.		2 x			M75.ZB08.03	
Сверло под дюбель, 10 x 114.5 мм, прав.		1 x			M75.ZB10.02	
Сверло под дюбель, 10 x 114.5 мм, лев.		2 x			M75.ZB10.03	
Линейка под торц. сверление, 1700 мм (1 шт., шкала от 850–850 мм)		1 x	1		MZL.2060	
Откидной упор		6 x	1		MZS.1000	

<sup>1</sup> Для MINIPRESS top с EASYSTICK линейка и откидные упоры не требуются

MINIPRESS top с EASYSTICK | MINIPRESS top

E6	Сверление серийных отверстий 9-шпindelная сверлильная головка	Необход.	
		кол-во	№ арт.
	Сверлильная головка, количество шпинделей 9, сверление	1 x	MZK.281S
	Сверло под дюбель, 5 x 57 мм, прав.	5 x	M01.ZB05.02
	Сверло под дюбель, 5 x 57 мм, лев.	4 x	M01.ZB05.03
	Сверло под дюбель, 3 x 57 мм, прав.	5 x	M01.ZB03.02
	Сверло под дюбель, 3 x 57 мм, лев.	4 x	M01.ZB03.03
Вертикальное   горизонтальное сверление	Линейка под серийные отверстия, 953 мм (прав. и лев., шкала 0–832 мм)	1 x	<sup>1</sup> MZL.2080
Вертикальное сверление	Симметричная линейка, 1700 мм (1 шт., шкала от 850–0–850 мм)	1 x	<sup>1</sup> MZL.2000
	Откидной упор	14 x	<sup>1</sup> MZS.1000

<sup>1</sup> Для MINIPRESS top с EASYSTICK линейка и откидные упоры не требуются

## MINIPRESS P



Изображение

### Специалист

Станок MINIPRESS P – специалист по обработке фасадов. Однажды настроив станок, в дальнейшем можно будет быстро засверлить нужную схему и присадить необходимую фурнитуру. Пневматический привод при сверлении и запрессовке, а также регулировка размеров сверления делают работу с MINIPRESS P надежной и точной.

- Вертикальное сверление и запрессовка фурнитуры Blum
- Установка расстояния до отверстия с помощью рукоятки
- Пневматический привод
- Можно оснастить системой EASYSTICK (опционально)
- Автоматически выставляемые упоры по оси X с EASYSTICK (опционально)

### Примеры использования



#### Присадка различных карт сверления

Благодаря многофункциональной поворотной головке Вы можете настроить различные карты сверления быстро, точно и без инструмента



#### Установка фурнитуры Blum

MINIPRESS P обеспечивает простую и удобную установку фурнитуры Blum



#### Практичная и точная система линеек

Расстояние до отверстия легко устанавливается спереди с помощью рукоятки



#### Быстросъемные патроны

Для быстрой и удобной смены сверл возможна. Дополнительная комплектация быстросъемными патронами



#### 9-шпиндельная сверлильная головка

Для рационального сверления серийных отверстий с шагом 32 мм. Сверлильная головка по умолчанию оснащена быстросъемными патронами



#### 8-шпиндельная сверлильная головка

Для сверления отверстий под силовой механизм AVENTOS, крепления фасада и направляющие. Сверлильная головка по умолчанию оснащена быстросъемными патронами

## MINIPRESS P



Изображение

- Вкл. multifunctional rotating head (5 spindles)
- С системой упоров, вкл. центральную линейку (600 мм) и комплект инструментов
- Электродвигатель с другим напряжением по запросу
- Линейки, сверлильные головки и прочие принадлежности не входят в комплектацию основного станка
- Можно оснастить системой EASYSTICK (опционально)

### Дополнительная информация

Видеоролик по использованию



Короткая ссылка

[www.blum.com/gmSum](http://www.blum.com/gmSum)

### Информация для заказа

F1	MINIPRESS P		
	Напряжение (В)	Частота (Гц)	№ арт.
	1 x 230	50	M53.1050*
	3 x 400	50   60	M53.1000*

#### Комплектация:

F	1 x MINIPRESS P
I14	1 x Ограничитель глубины сверления для MINIPRESS P   M, начиная с 2010 года выпуска
	– 1 x Шаблон для серийных отверстий
	– 4 x Заглушка для сверлильного патрона
	– 1 x Запасная муфта
	– 1 x Набор инструментов
	– 1 x Симметричная линейка

F2	MINIPRESS P		
	Напряжение (В)	Частота (Гц)	№ арт.
	1 x 230	50	M53.1050.01
	3 x 400	50   60	M53.1000.01

#### Комплектация:

F	1 x MINIPRESS P
	– 1 x Шаблон для серийных отверстий
	– 4 x Заглушка для сверлильного патрона
	– 1 x Запасная муфта
	– 1 x Набор инструментов
	– 1 x Симметричная линейка
H11	1 x Удлинительная линейка, симметричная
H13	1 x Опора удлинительной линейки
H18	1 x Центральный упор с лазерной маркировкой
I14	1 x Ограничитель глубины сверления для MINIPRESS P   M, начиная с 2010 года выпуска
I16	1 x Индикатор позиции для MINIPRESS P
I17	1 x Прижимы (пневматические) левый/правый
I18	1 x Рабочий стол для MINIPRESS P
K9	2 x Сверло под дюбель, 8 x 57 мм, лев.
K19	1 x Фреза, 35 x 57 мм, прав.
<sup>1</sup>	H18 не поставляется

### Принадлежности

#### Сверлильные головки без держателя матрицы

	Количество шпинделей (шт.)	Расстояние между шпинделями (мм)	Быстросъемный патрон	Держатель матрицы	№ арт.	Применение	Сверление	Установка (опция)
G9	9	32	■	–	MZK.190S	Серийные отверстия	●	
G10	8	32	■	–	MZK.880S	Направляющая к корпусу Крепление фасада Силовой механизм	● ● ●	

■ С быстросъемным патроном □ Без быстросъемного патрона ● Возможно

<sup>1</sup> Со сверлильными головками с быстросъемными патронами нельзя использовать сверла больше Ø 10 мм

<sup>2</sup> Держатель матрицы для установки фурнитуры необходимо заказывать отдельно

#### Общий

	Обозначение	№ арт.	Применение
I2	Блок управления EASYSTICK	MZD.5000	MINIPRESS PRO   MINIPRESS P

#### Линейка

	Обозначение	Длина (мм)	Шкала (мм)	№ арт.	Применение
H2	Линейка EASYSTICK	1700	6–953	MZD.2000	MINIPRESS PRO   MINIPRESS P
H3	EASYSTICK удлинительная линейка, левая/правая	1700	953–2681	MZD.2V00	MINIPRESS top с EASYSTICK   MINIPRESS PRO   MINIPRESS P
H13	Опора удлинительной линейки			MZV.2E00	Также можно использовать для удлинительной линейки EASYSTICK

### Дополнительная информация

Обзор – сверлильно-присадочные станки	571	Принадлежности – матрицы	608
		Принадлежности – сверла	608
Обзор – возможности	572		
Возможности	600		
Принадлежности – EASYSTICK	606		

## MINIPRESS P

### Информация для заказа


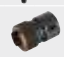









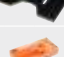


#### Принадлежности

#### Линейка

	Обозначение	Длина (мм)	Шкала (мм)	№ арт.	Применение
H11	 Удлинительная линейка, симметричная	1250	300–1550	1 <b>MZL.1250</b>	Для удлинения центральной линейки
H12	 Удлинительная линейка, симметричная	1250	1550–2800	1 <b>MZL.2500</b>	Для удлинения удлинительной линейки
	Обозначение			№ арт.	
H14	 Откидной упор			1 <b>MZS.1000</b>	
H15	 Узкий откидной упор с вертикальной установкой, левый			1 <b>MZS.2000</b>	
H16	 Узкий откидной упор с вертикальной установкой, правый			1 <b>MZS.2000</b>	
H17	 Центральный упор			<b>MZR.1000</b>	
H18	 Центральный упор с лазерной маркировкой			<b>MZR.5300.02</b>	
H19	 Центральный стопор для MINIPRESS			<b>MZR.2000</b>	
H20	 Устройство фиксации (регулировка линейки 16 мм)			<b>MZE.1300</b>	

<sup>1</sup> Для MINIPRESS P с EASYSTICK линейка и откидные упоры не требуются

#### Общий

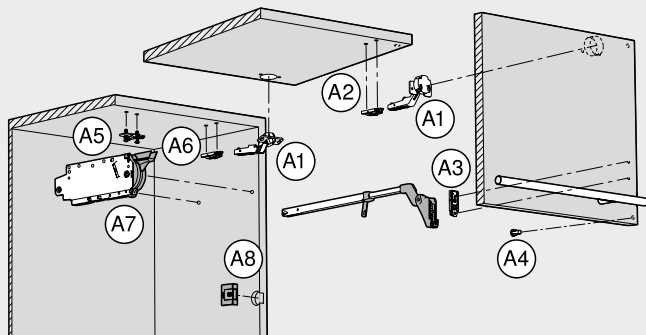
	Обозначение	№ арт.
I3	 Комплект быстросъемного патрона (5 шт., патрон, зажим, заглушка), прав. + лев.	<b>MZF.1000.01</b>
I8	 Втулка быстросъемного патрона, левая	<b>MZF.1010</b>
I9	 Втулка быстросъемного патрона, правая	<b>MZF.1020</b>
I10	 Быстросъемный патрон	<b>MZF.1030</b>
I11	 Заглушка для быстросъемного патрона	<b>MZF.1050</b>
I12	 Соединительный элемент для MZK.1900   MZK.8800   MZK.190S   MZK.880S	<b>MZK.1120</b>
I13	 Переходник быстросъемного патрона для MZK.1900   MZK.8800   MZK.190S   MZK.880S	<b>MZK.1130</b>
I14	 Ограничитель глубины сверления для MINIPRESS P   M, начиная с 2010 года выпуска	<b>M30.1304.02</b>
I15	 Комплект переоснащения для сверлильной головки – MINIPRESS P   M, начиная с 2010 года выпуска	<b>M30.1313.UM</b>
I16	 Индикатор позиции для MINIPRESS P (цифровая установка размеров сверления)	<b>MZE.2110</b>
I17	 Прижимы (пневматические) левый/правый	<b>M53.0720</b>
I18	 Рабочий стол для MINIPRESS P	<b>MZA.5300</b>
I21	 Держатель инструментов	<b>M51.0802</b>
I22	 Держатель плана наладки	<b>M54.2117</b>

#### Дополнительная информация

Обзор – сверлильно-присадочные станки	571	Принадлежности – матрицы	608
		Принадлежности – сверла	608
Обзор – возможности	572		
Возможности	600		
Принадлежности – EASYSTICK	606		

## MINIPRESS P

### Возможности



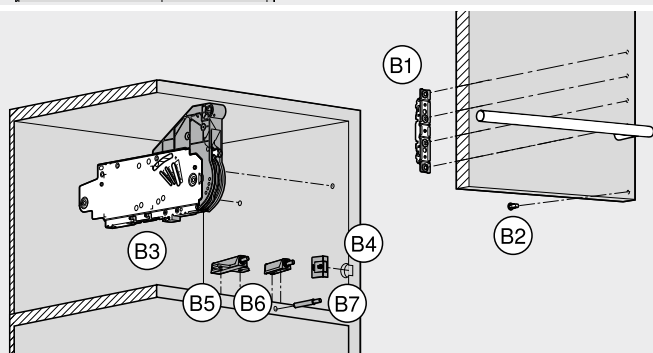
#### Установка – подъемные механизмы (AVENTOS HF | HK-XS)

##### Обработка фасада

- Ⓐ1 Петля ●
- Ⓐ2 Прямая ответная планка ●
- Ⓐ3 Прямая ответная планка | телескопический рычаг | крепление фасада ○
- Ⓐ4 Дистанционные амортизаторы Blum ●

##### Обработка корпуса

- Ⓐ5 Крестообразная ответная планка ●
- Ⓐ6 Прямая ответная планка ●
- Ⓐ7 Силовой механизм – крепление к корпусу ○
- Ⓐ8 Радиокнопка SERVO-DRIVE ●



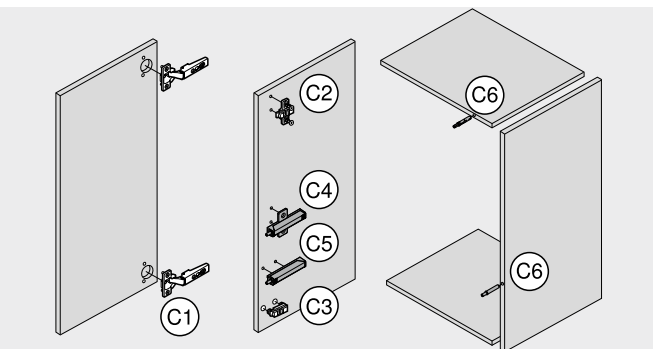
#### Установка – подъемные механизмы (AVENTOS HS | HL | HK top | HK-S)

##### Обработка фасада

- Ⓑ1 Крепление фасада ○
- Ⓑ2 Дистанционные амортизаторы Blum ●

##### Обработка корпуса

- Ⓑ3 Силовой механизм ○
- Ⓑ4 Радиокнопка SERVO-DRIVE ●
- Ⓑ5 TIP-ON – крестообразный держатель ●
- Ⓑ6 TIP-ON – прямой держатель ●
- Ⓑ7 TIP-ON – врезной –



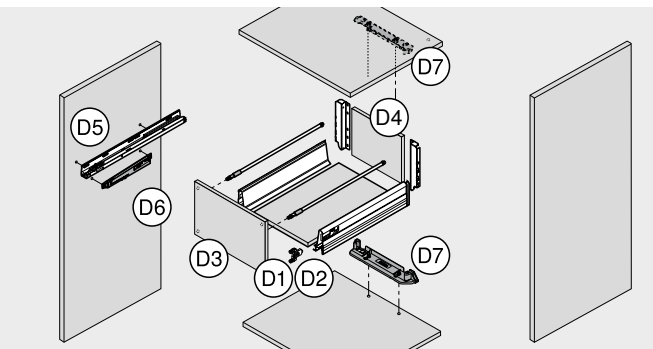
#### Установка – системы петель

##### Обработка фасада

- Ⓒ1 Петля ●

##### Обработка корпуса

- Ⓒ2 Крестообразная ответная планка ●
- Ⓒ3 Прямая ответная планка ●
- Ⓒ4 BLUMOTION | TIP-ON – крестообразный держатель ●
- Ⓒ5 BLUMOTION | TIP-ON – прямой держатель ●
- Ⓒ6 BLUMOTION | TIP-ON – врезной –



#### Установка – системы выдвижения

##### Обработка фасада

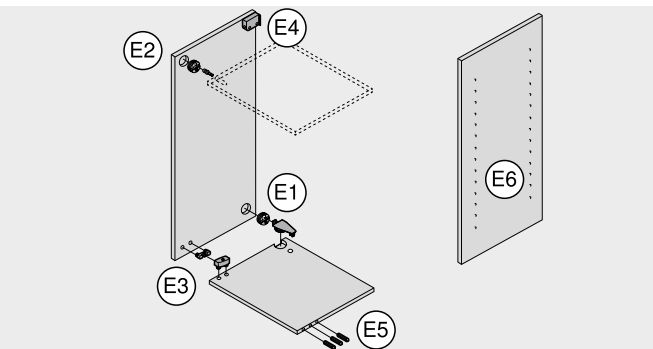
- Ⓓ1 Крепление фасада LEGRABOX | TANDEMBOX | METABOX ○
- Ⓓ2 Фасадный эксцентрик MOVENTO | TANDEM ●
- Ⓓ3 Дистанционные амортизаторы Blum ●

##### Обработка ящиков

- Ⓓ4 Дно | задняя стенка ○

##### Обработка корпуса

- Ⓓ5 Направляющие к корпусу ○
- Ⓓ6 BLUMOTION для METABOX ○
- Ⓓ7 Держатель несущего профиля SERVO-DRIVE ○



#### Установка – прочие изделия

##### Обработка корпуса

- Ⓔ1 Плоскостная стяжка ●
- Ⓔ2 Торцевая стяжка –
- Ⓔ3 Плоскостная стяжка ●
- Ⓔ4 Навески ●

##### Обработка корпуса

- Ⓔ5 Отверстия под деревянные шканты с торца –
  - Ⓔ6 Сверление серийных отверстий ○
- Рекомендуется  
○ Возможно  
– Невозможно



## MINIPRESS M



Изображение

### Мобильный

Blum предлагает MINIPRESS M в качестве компактного помощника для работы в любой мастерской. Для MINIPRESS M не требуется ни сжатого воздуха, ни трехфазного тока, он работает от обычной электророзетки.

- Вертикальное сверление и запрессовка фурнитуры Blum
- Ручной привод для сверления и установки

### Примеры использования



#### Присадка различных карт сверления

Благодаря многофункциональной поворотной головке Вы можете настроить различные карты сверления быстро, точно и без инструмента



#### Установка фурнитуры Blum

MINIPRESS M обеспечивает простую и удобную установку фурнитуры Blum



#### Сверление и запрессовка

Для сверления или запрессовки фурнитуры необходимо опустить рычаг вручную



#### Быстросъемные патроны

Для быстрой и удобной смены сверл возможна. Дополнительная комплектация быстросъемными патронами



#### 9-шпиндельная сверлильная головка

Для рационального сверления серийных отверстий с шагом 32 мм. Сверлильная головка по умолчанию оснащена быстросъемными патронами



#### 8-шпиндельная сверлильная головка

Для сверления отверстий под силовой механизм AVENTOS, крепления фасада и направляющие. Сверлильная головка по умолчанию оснащена быстросъемными патронами



## MINIPRESS M



Изображение

- Вкл. многофункциональную поворотную головку (5 шпинделей)
- С системой упоров, вкл. центральную линейку (600 мм) и комплект инструментов
- Электродвигатель с другим напряжением по запросу
- Линейки, сверлильные головки и прочие принадлежности не входят в комплектацию основного станка

### Дополнительная информация

Видеоролик по использованию



Короткая ссылка

[www.blum.com/1nenDA](http://www.blum.com/1nenDA)

### Информация для заказа

F1	MINIPRESS M		
	Напряжение (В)	Частота (Гц)	№ арт.
	1 x 230	50	M52.1050*

#### Комплектация:

F	1 x MINIPRESS M
I14	1 x Ограничитель глубины сверления для MINIPRESS P   M, начиная с 2010 года выпуска
	– 1 x Шаблон для серийных отверстий
	– 4 x Заглушка для сверлильного патрона
	– 1 x Запасная муфта
	– 1 x Набор инструментов
	– 1 x Симметричная линейка

F2	MINIPRESS M		
	Напряжение (В)	Частота (Гц)	№ арт.
	1 x 230	50	M52.1050*

#### Комплектация:

F	1 x MINIPRESS M
I14	1 x Ограничитель глубины сверления для MINIPRESS P   M, начиная с 2010 года выпуска
I19	1 x Рабочий стол для MINIPRESS M
	– 1 x Шаблон для серийных отверстий
	– 4 x Заглушка для сверлильного патрона
	– 1 x Запасная муфта
	– 1 x Набор инструментов
	– 1 x Симметричная линейка

### Принадлежности

#### Сверлильные головки без держателя матрицы

	Количество шпинделей (шт.)	Расстояние между шпинделями (мм)	Быстросъемный патрон	Держатель матрицы	№ арт.	Применение	Сверление	Установка (опция)
G9	9	32	■	–	MZK.190S	Серийные отверстия	●	
G10	8	32	■	–	MZK.880S	Направляющая к корпусу Крепление фасада Силовой механизм	● ● ●	

■ С быстросъемным патроном

□ Без быстросъемного патрона

● Возможно

<sup>1</sup> Со сверлильными головками с быстросъемными патронами нельзя использовать сверла больше Ø 10 мм

<sup>2</sup> Держатель матрицы для установки фурнитуры необходимо заказывать отдельно

### Дополнительная информация

Обзор – сверлильно-присадочные станки	571	Принадлежности – сверла	608
Обзор – возможности	572		
Возможности	600		
Принадлежности – матрицы	608		

## MINIPRESS M

### Информация для заказа

#### Принадлежности

#### Линейка

	Обозначение	Длина (мм)	Шкала (мм)	№ арт.	Применение
H11	Удлинительная линейка, симметричная	1250	300–1550	MZL.1250	Для удлинения центральной линейки
H12	Удлинительная линейка, симметричная	1250	1550–2800	MZL.2500	Для удлинения удлинительной линейки
	Обозначение			№ арт.	Применение
H13	Опора удлинительной линейки			MZV.2E00	Также можно использовать для удлинительной линейки EASYSTICK
H14	Откидной упор			MZS.1000	
H15	Узкий откидной упор с вертикальной установкой, левый			MZS.2000	
H16	Узкий откидной упор с вертикальной установкой, правый			MZS.2000	
H17	Центральный упор			MZR.1000	
H19	Центральный стопор для MINIPRESS			MZR.2000	
H21	Упор (установка размеров сверления)			MZS.1020	

#### Общий

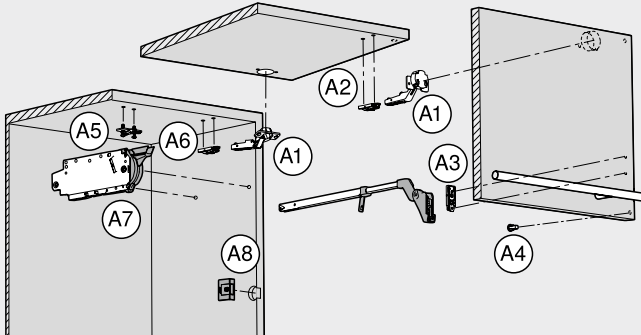
	Обозначение	№ арт.
I3	Комплект быстросъемного патрона (5 шт., патрон, зажим, заглушка), прав. + лев.	MZF.1000.01
I8	Втулка быстросъемного патрона, левая	MZF.1010
I9	Втулка быстросъемного патрона, правая	MZF.1020
I10	Быстросъемный патрон	MZF.1030
I11	Заглушка для быстросъемного патрона	MZF.1050
I12	Соединительный элемент для MZK.1900   MZK.8800   MZK.190S   MZK.880S	MZK.1120
I13	Переходник быстросъемного патрона для MZK.1900   MZK.8800   MZK.190S   MZK.880S	MZK.1130
I14	Ограничитель глубины сверления для MINIPRESS P   M, начиная с 2010 года выпуска	M30.1304.02
I15	Комплект переоснащения для сверлильной головки – MINIPRESS P   M, начиная с 2010 года выпуска	M30.1313.UM
I19	Рабочий стол для MINIPRESS M	MZA.5200

#### Дополнительная информация

Обзор – сверлильно-присадочные станки	571	Принадлежности – сверла	608
Обзор – возможности	572		
Возможности	600		
Принадлежности – матрицы	608		

## MINIPRESS M

### Возможности



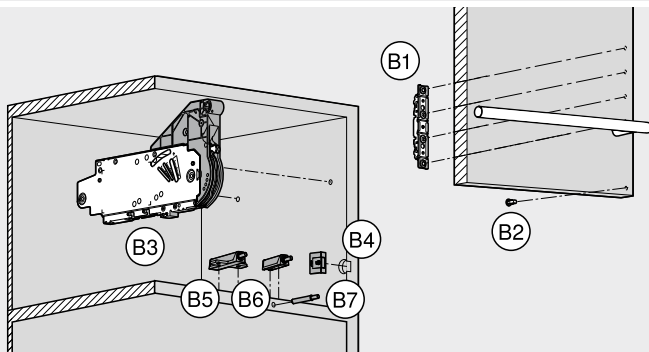
#### Установка – подъемные механизмы (AVENTOS HF | HK-XS)

##### Обработка фасада

- Ⓐ1 Петля ●
- Ⓐ2 Прямая ответная планка ●
- Ⓐ3 Прямая ответная планка | телескопический рычаг | крепление фасада ○
- Ⓐ4 Дистанционные амортизаторы Blum ●

##### Обработка корпуса

- Ⓐ5 Крестообразная ответная планка ●
- Ⓐ6 Прямая ответная планка ●
- Ⓐ7 Силовой механизм – крепление к корпусу ○
- Ⓐ8 Радиокнопка SERVO-DRIVE ●



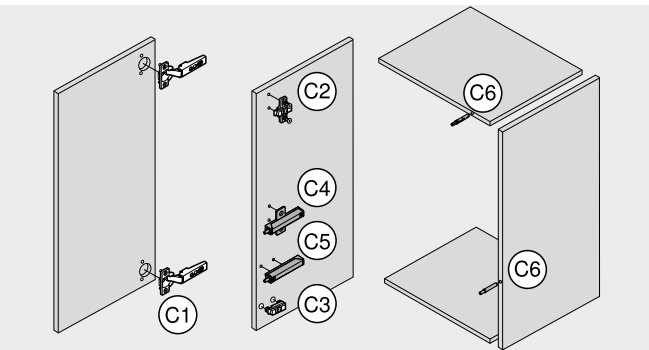
#### Установка – подъемные механизмы (AVENTOS HS | HL | HK top | HK-S)

##### Обработка фасада

- Ⓑ1 Крепление фасада ○
- Ⓑ2 Дистанционные амортизаторы Blum ●

##### Обработка корпуса

- Ⓑ3 Силовой механизм ○
- Ⓑ4 Радиокнопка SERVO-DRIVE ●
- Ⓑ5 TIP-ON – крестообразный держатель ●
- Ⓑ6 TIP-ON – прямой держатель ●
- Ⓑ7 TIP-ON – врезной –



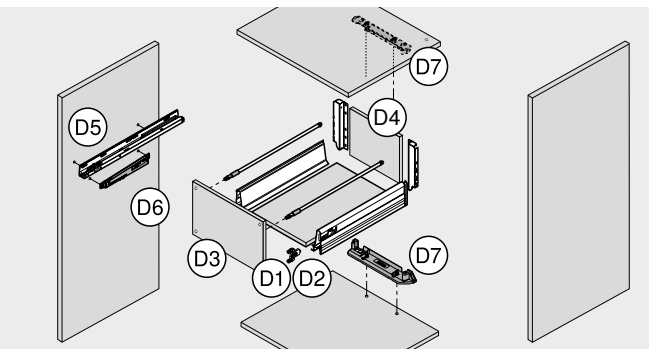
#### Установка – системы петель

##### Обработка фасада

- Ⓒ1 Петля ●

##### Обработка корпуса

- Ⓒ2 Крестообразная ответная планка ●
- Ⓒ3 Прямая ответная планка ●
- Ⓒ4 BLUMOTION | TIP-ON – крестообразный держатель ●
- Ⓒ5 BLUMOTION | TIP-ON – прямой держатель ●
- Ⓒ6 BLUMOTION | TIP-ON – врезной –



#### Установка – системы выдвижения

##### Обработка фасада

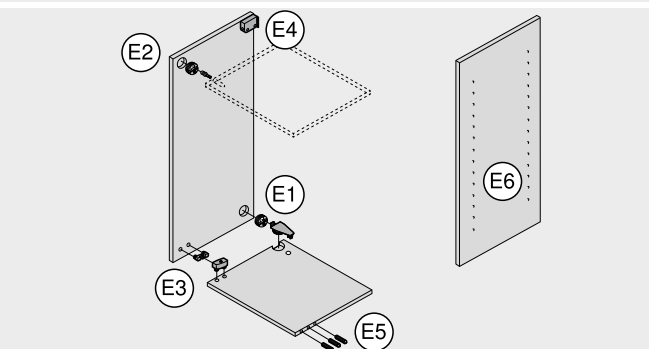
- Ⓓ1 Крепление фасада LEGRABOX | TANDEMBOX | METABOX ○
- Ⓓ2 Фасадный эксцентрик MOVENTO | TANDEM ●
- Ⓓ3 Дистанционные амортизаторы Blum ●

##### Обработка ящиков

- Ⓓ4 Дно | задняя стенка ○

##### Обработка корпуса

- Ⓓ5 Направляющие к корпусу ○
- Ⓓ6 BLUMOTION для METABOX ○
- Ⓓ7 Держатель несущего профиля SERVO-DRIVE ○



#### Установка – прочие изделия

##### Обработка корпуса

- Ⓔ1 Плоскостная стяжка ●
- Ⓔ2 Торцевая стяжка –
- Ⓔ3 Плоскостная стяжка ●
- Ⓔ4 Навески ●

##### Обработка корпуса

- Ⓔ5 Отверстия под деревянные шканты с торца –
  - Ⓔ6 Сверление серийных отверстий ○
- Рекомендуется  
○ Возможно  
– Невозможно

## MINIPRESS P | MINIPRESS M

### Установка – подъемные механизмы (AVENTOS HF | HK-XS)

#### Обработка фасада

A1		<b>Петля</b> <b>AVENTOS HF   HK-XS</b> Фреза, 35 x 57 мм, прав. Сверло под дюбель, 8 x 57 мм, лев. Сверло под дюбель с конусом, 2,5 x 57 мм, лев.	<b>Необход.</b> <b>кол-во</b>	<b>№ арт.</b>
			1 x	M01.ZB35.02
			2 x	M01.ZB08.03
			2 x	M01.ZB02.D3
<b>MINIPRESS P</b>		Узкий откидной упор с вертикальной установкой, правый	2 x	MZS.2000
<b>MINIPRESS M</b>		Узкий откидной упор с вертикальной установкой, левый	2 x	MZS.2000

A2		<b>Прямая ответная планка</b> <b>AVENTOS HF</b> Сверло под дюбель, 10 x 57 мм, прав. Сверло под дюбель, 10 x 57 мм, лев. Сверло под дюбель, 5 x 57 мм, прав. Сверло под дюбель, 5 x 57 мм, лев.	<b>Необход.</b> <b>кол-во</b>	<b>№ арт.</b>
			1 x	M01.ZB10.02
			1 x	M01.ZB10.03
			1 x	M01.ZB05.02
			1 x	M01.ZB05.03
<b>MINIPRESS P</b>		Сверло под дюбель с конусом, 2,5 x 57 мм, прав.	1 x	M01.ZB02.D2
<b>MINIPRESS M</b>		Сверло под дюбель с конусом, 2,5 x 57 мм, лев.	1 x	M01.ZB02.D3
		Узкий откидной упор с вертикальной установкой, правый	2 x	MZS.2000
		Узкий откидной упор с вертикальной установкой, левый	2 x	MZS.2000
		Матрица под прямые ответные планки из цинка 177H51x0	1 x	MZM.0050
		Матрица под прямые ответные планки из стали 177H31x0	1 x	MZM.0053

A3		<b>Прямая ответная планка   телескопический рычаг   крепление фасада</b> <b>AVENTOS HF   HK-XS</b> Сверло под дюбель, 5 x 57 мм, прав. Сверло под дюбель, 5 x 57 мм, лев. Сверло под дюбель с конусом, 2,5 x 57 мм, прав.	<b>Необход.</b> <b>кол-во</b>	<b>№ арт.</b>
			1 x	M01.ZB05.02
			1 x	M01.ZB05.03
			1 x	M01.ZB02.D2
<b>MINIPRESS P</b>		Сверло под дюбель с конусом, 2,5 x 57 мм, лев.	1 x	M01.ZB02.D3
<b>MINIPRESS M</b>		Узкий откидной упор с вертикальной установкой, правый	1 x	MZS.2000
		Узкий откидной упор с вертикальной установкой, левый	1 x	MZS.2000

A4		<b>Дистанционные амортизаторы Blum</b> <b>AVENTOS HF</b> Сверло под дюбель, 8 x 57 мм, прав. Сверло под дюбель, 5 x 57 мм, лев.	<b>Необход.</b> <b>кол-во</b>	<b>№ арт.</b>
			1 x	M01.ZB08.02
			1 x	M01.ZB05.02
		Узкий откидной упор с вертикальной установкой, правый	1 x	MZS.2000
<b>MINIPRESS P</b>		Узкий откидной упор с вертикальной установкой, левый	1 x	MZS.2000
<b>MINIPRESS M</b>				

#### Обработка корпуса

A5		<b>Крестообразная ответная планка</b> <b>AVENTOS HF   HK-XS</b> Сверло под дюбель, 5 x 57 мм, прав. Сверло под дюбель, 5 x 57 мм, лев. Сверло под дюбель с конусом, 2,5 x 57 мм, прав.	<b>Необход.</b> <b>кол-во</b>	<b>№ арт.</b>
			1 x	M01.ZB05.02
			1 x	M01.ZB05.03
			1 x	M01.ZB02.D2
<b>MINIPRESS P</b>		Сверло под дюбель с конусом, 2,5 x 57 мм, лев.	1 x	M01.ZB02.D3
<b>MINIPRESS M</b>		Сверло под дюбель, 10 x 57 мм, прав.	1 x	M01.ZB10.02
		Сверло под дюбель, 10 x 57 мм, лев.	1 x	M01.ZB10.03
		Узкий откидной упор с вертикальной установкой, правый	2 x	MZS.2000
		Узкий откидной упор с вертикальной установкой, левый	2 x	MZS.2000
		Матрица под ответные планки 174H71xx	1 x	MZM.0061.01

A6		<b>Прямая ответная планка</b> <b>AVENTOS HF   HK-XS</b> Сверло под дюбель, 10 x 57 мм, прав. Сверло под дюбель, 10 x 57 мм, лев. Сверло под дюбель, 5 x 57 мм, прав. Сверло под дюбель, 5 x 57 мм, лев.	<b>Необход.</b> <b>кол-во</b>	<b>№ арт.</b>
			1 x	M01.ZB10.02
			1 x	M01.ZB10.03
			1 x	M01.ZB05.02
			1 x	M01.ZB05.03
<b>MINIPRESS P</b>		Сверло под дюбель с конусом, 2,5 x 57 мм, прав.	1 x	M01.ZB02.D2
<b>MINIPRESS M</b>		Сверло под дюбель с конусом, 2,5 x 57 мм, лев.	1 x	M01.ZB02.D3
		Узкий откидной упор с вертикальной установкой, правый	2 x	MZS.2000
		Узкий откидной упор с вертикальной установкой, левый	2 x	MZS.2000
		Матрица под прямые ответные планки из цинка 177H51x0	1 x	MZM.0050
		Матрица под прямые ответные планки из стали 177H31x0	1 x	MZM.0053

<sup>1</sup> Для MINIPRESS P с EASYSTICK линейка и откидные упоры не требуются

MINIPRESS P | MINIPRESS M

<p><b>MINIPRESS P</b> <b>MINIPRESS M</b></p>	<p><b>Силовой механизм AVENTOS HF</b> Сверлильная головка, количество шпindelей 8, сверление Сверло под дюбель, 5 x 57 мм, прав. Узкий откидной упор с вертикальной установкой, правый Узкий откидной упор с вертикальной установкой, левый</p>	Необход. кол-во	№ арт.
		1 x	MZK.880S
		2 x	M01.ZB05.02
		1 x	MZS.2000
<p><b>MINIPRESS P</b> <b>MINIPRESS M</b></p>	<p><b>Крепление корпуса AVENTOS HK-XS</b> Сверло под дюбель, 5 x 57 мм, прав. Сверло под дюбель, 5 x 57 мм, лев. Сверло под дюбель с конусом, 2.5 x 57 мм, прав. Сверло под дюбель с конусом, 2.5 x 57 мм, лев. Узкий откидной упор с вертикальной установкой, правый Узкий откидной упор с вертикальной установкой, левый</p>	Необход. кол-во	№ арт.
		1 x	M01.ZB05.02
		1 x	M01.ZB05.03
		1 x	M01.ZB02.D2
<p><b>MINIPRESS P</b> <b>MINIPRESS M</b></p>	<p><b>Радиокнопка SERVO-DRIVE AVENTOS HF</b> Фреза, 35 x 57 мм, прав. Фреза без острия, 35 x 57 мм, прав. Узкий откидной упор с вертикальной установкой, правый Узкий откидной упор с вертикальной установкой, левый</p>	Необход. кол-во	№ арт.
		1 x	M01.ZB35.02
		1 x	M01.ZB35.OS
		1 x	MZS.2000
		1 x	MZS.2000

Установка – подъемные механизмы (AVENTOS HS | HL | HK top | HK-S)

Обработка фасада

<p><b>MINIPRESS P</b> <b>MINIPRESS M</b></p>	<p><b>Крепление фасада AVENTOS HS   HL   HK top</b> Сверлильная головка, количество шпindelей 9, сверление Сверло под дюбель с конусом, 2.5 x 57 мм, прав. Сверло под дюбель с конусом, 2.5 x 57 мм, лев. Узкий откидной упор с вертикальной установкой, правый Узкий откидной упор с вертикальной установкой, левый</p>	Необход. кол-во	№ арт.
		1 x	MZK.190S
		2 x	M01.ZB02.D2
		2 x	M01.ZB02.D3
<p><b>MINIPRESS P</b> <b>MINIPRESS M</b></p>	<p><b>Крепление фасада AVENTOS HK-S</b> Сверло под дюбель с конусом, 2.5 x 57 мм, прав. Сверло под дюбель с конусом, 2.5 x 57 мм, лев. Узкий откидной упор с вертикальной установкой, правый Узкий откидной упор с вертикальной установкой, левый</p>	Необход. кол-во	№ арт.
		1 x	M01.ZB02.D2
		1 x	M01.ZB02.D3
		1 x	MZS.2000
		1 x	MZS.2000
<p><b>MINIPRESS P</b> <b>MINIPRESS M</b></p>	<p><b>Дистанционные амортизаторы Blum AVENTOS HS   HL   HK top</b> Сверло под дюбель, 8 x 57 мм, прав. Сверло под дюбель, 5 x 57 мм, прав. Узкий откидной упор с вертикальной установкой, правый Узкий откидной упор с вертикальной установкой, левый</p>	Необход. кол-во	№ арт.
		1 x	M01.ZB08.02
		1 x	M01.ZB05.02
		1 x	MZS.2000
		1 x	MZS.2000

Обработка корпуса

<p><b>MINIPRESS P</b> <b>MINIPRESS M</b></p>	<p><b>Силовой механизм AVENTOS HS   HL   HK top   HK-S</b> Сверлильная головка, количество шпindelей 8, сверление Сверло под дюбель, 5 x 57 мм, прав. Узкий откидной упор с вертикальной установкой, правый Узкий откидной упор с вертикальной установкой, левый</p>	Необход. кол-во	№ арт.
		1 x	MZK.880S
		2 x	M01.ZB05.02
		1 x	MZS.2000
<p><b>MINIPRESS P</b> <b>MINIPRESS M</b></p>	<p><b>Радиокнопка SERVO-DRIVE AVENTOS HS   HL   HK top</b> Фреза, 35 x 57 мм, прав. Узкий откидной упор с вертикальной установкой, правый Узкий откидной упор с вертикальной установкой, левый</p>	Необход. кол-во	№ арт.
		1 x	M01.ZB35.02
		1 x	MZS.2000
		1 x	MZS.2000

<sup>1</sup> Для MINIPRESS P с EASYSTICK линейка и откидные упоры не требуются

MINIPRESS P | MINIPRESS M

		Необход. кол-во	№ арт.
<b>(B5)</b> 	<b>TIP-ON – крестообразный держатель</b> <b>AVENTOS HK top   HK-S</b>		
	Сверло под дюбель, 5 x 57 мм, прав.	1 x	M01.ZB05.02
	Сверло под дюбель, 5 x 57 мм, лев.	1 x	M01.ZB05.03
	Сверло под дюбель с конусом, 2,5 x 57 мм, прав.	1 x	M01.ZB02.D2
	Сверло под дюбель с конусом, 2,5 x 57 мм, лев.	1 x	M01.ZB02.D3
<b>MINIPRESS P</b>	Сверло под дюбель с конусом, 2,5 x 57 мм, лев.	1 x	M01.ZB02.D3
<b>MINIPRESS M</b>	Узкий откидной упор с вертикальной установкой, правый	1 x <sup>1</sup>	MZS.2000
	Узкий откидной упор с вертикальной установкой, левый	1 x <sup>1</sup>	MZS.2000
<b>(B6)</b> 	<b>TIP-ON – прямой держатель</b> <b>AVENTOS HK top   HK-S</b>		
	Сверло под дюбель с конусом, 2,5 x 57 мм, прав.	1 x	M01.ZB02.D2
	Сверло под дюбель с конусом, 2,5 x 57 мм, лев.	1 x	M01.ZB02.D3
	Узкий откидной упор с вертикальной установкой, правый	1 x <sup>1</sup>	MZS.2000
	Узкий откидной упор с вертикальной установкой, левый	1 x <sup>1</sup>	MZS.2000
<b>MINIPRESS P</b>	Узкий откидной упор с вертикальной установкой, левый	1 x <sup>1</sup>	MZS.2000
<b>MINIPRESS M</b>			

Установка – системы петель

Обработка фасада

		Необход. кол-во	№ арт.
<b>(C1)</b> 	<b>Петля</b>		
	Фреза, 35 x 57 мм, прав.	1 x	M01.ZB35.02
	Сверло под дюбель, 8 x 57 мм, лев.	2 x	M01.ZB08.03
	Сверло под дюбель с конусом, 2,5 x 57 мм, лев.	2 x	M01.ZB02.D3
	Фреза, 26 x 57 мм, прав.	1 x	M01.ZB26.02
<b>MINIPRESS P</b>	Узкий откидной упор с вертикальной установкой, правый	4 x <sup>1</sup>	MZS.2000
<b>MINIPRESS M</b>	Узкий откидной упор с вертикальной установкой, левый	4 x <sup>1</sup>	MZS.2000
	Матрица для запрессовки под петли, все углы открывания – кроме петли Мини	1 x	MZM.0040

Обработка корпуса

		Необход. кол-во	№ арт.
<b>(C2)</b> 	<b>Крестообразная ответная планка</b>		
	Сверло под дюбель, 5 x 57 мм, прав.	1 x	M01.ZB05.02
	Сверло под дюбель, 5 x 57 мм, лев.	1 x	M01.ZB05.03
	Сверло под дюбель с конусом, 2,5 x 57 мм, прав.	1 x	M01.ZB02.D2
	Сверло под дюбель с конусом, 2,5 x 57 мм, лев.	1 x	M01.ZB02.D3
<b>MINIPRESS P</b>	Сверло под дюбель, 10 x 57 мм, прав.	1 x	M01.ZB10.02
<b>MINIPRESS M</b>	Сверло под дюбель, 10 x 57 мм, лев.	1 x	M01.ZB10.03
	Узкий откидной упор с вертикальной установкой, правый	4 x <sup>1</sup>	MZS.2000
	Узкий откидной упор с вертикальной установкой, левый	4 x <sup>1</sup>	MZS.2000
	Матрица под ответные планки 174H71xx	1 x	MZM.0061.01
<b>(C3)</b> 	<b>Прямая ответная планка</b>		
	Сверло под дюбель, 10 x 57 мм, прав.	1 x	M01.ZB10.02
	Сверло под дюбель, 10 x 57 мм, лев.	1 x	M01.ZB10.03
	Сверло под дюбель, 5 x 57 мм, прав.	1 x	M01.ZB05.02
	Сверло под дюбель, 5 x 57 мм, лев.	1 x	M01.ZB05.03
<b>MINIPRESS P</b>	Сверло под дюбель с конусом, 2,5 x 57 мм, прав.	1 x	M01.ZB02.D2
<b>MINIPRESS M</b>	Сверло под дюбель с конусом, 2,5 x 57 мм, лев.	1 x	M01.ZB02.D3
	Узкий откидной упор с вертикальной установкой, правый	4 x <sup>1</sup>	MZS.2000
	Узкий откидной упор с вертикальной установкой, левый	4 x <sup>1</sup>	MZS.2000
	Матрица под прямые ответные планки из цинка 177H51x0	1 x	MZM.0050
	Матрица под прямые ответные планки из стали 177H31x0	1 x	MZM.0053

		Необход. кол-во	№ арт.
<b>(C4)</b> 	<b>BLUMOTION   TIP-ON</b> <b>Крестообразный держатель</b>		
	Сверло под дюбель, 5 x 57 мм, прав.	1 x	M01.ZB05.02
	Сверло под дюбель, 5 x 57 мм, лев.	1 x	M01.ZB05.03
	Сверло под дюбель с конусом, 2,5 x 57 мм, прав.	1 x	M01.ZB02.D2
	Сверло под дюбель с конусом, 2,5 x 57 мм, лев.	1 x	M01.ZB02.D3
<b>MINIPRESS P</b>	Узкий откидной упор с вертикальной установкой, правый	1 x <sup>1</sup>	MZS.2000
<b>MINIPRESS M</b>	Узкий откидной упор с вертикальной установкой, левый	1 x <sup>1</sup>	MZS.2000

		Необход. кол-во	№ арт.
<b>(C5)</b> 	<b>BLUMOTION   TIP-ON</b> <b>Прямой держатель</b>		
	Сверло под дюбель с конусом, 2,5 x 57 мм, прав.	1 x	M01.ZB02.D2
	Сверло под дюбель с конусом, 2,5 x 57 мм, лев.	1 x	M01.ZB02.D3
	Узкий откидной упор с вертикальной установкой, правый	1 x <sup>1</sup>	MZS.2000
	Узкий откидной упор с вертикальной установкой, левый	1 x <sup>1</sup>	MZS.2000
<b>MINIPRESS P</b>			
<b>MINIPRESS M</b>			

<sup>1</sup> Для MINIPRESS P с EASYSTICK линейка и откидные упоры не требуются



## MINIPRESS P | MINIPRESS M

### Установка – системы выдвижения

#### Обработка фасада

D1	Крепление фасада LEGRABOX	8-шпindelная сверлильная головка	Необход. кол-во	№ арт.	
		Сверлильная головка, количество шпindelей 8, сверление	1 x		MZK.880S
			3 x		M01.ZB10.02
			3 x		M01.ZB10.03
			3 x		M01.ZB02.D2
			3 x		M01.ZB02.D3
MINIPRESS P	Сверло под дюбель с конусом, 2.5 x 57 мм, прав.		3 x		M01.ZB02.D2
MINIPRESS M	Сверло под дюбель с конусом, 2.5 x 57 мм, лев.		3 x		M01.ZB02.D3
	Узкий откидной упор с вертикальной установкой, правый		1 x	1	MZS.2000
	Узкий откидной упор с вертикальной установкой, левый		1 x	1	MZS.2000
	Крепление фасада LEGRABOX   TANDEMBOX	Сверлильная головка, количество шпindelей 8, сверление	1 x		M01.ZB10.02
			1 x		M01.ZB10.03
			1 x		M01.ZB02.D2
			1 x		M01.ZB02.D3
			1 x		MZS.2000
MINIPRESS P	Сверло под дюбель с конусом, 2.5 x 57 мм, прав.		1 x		M01.ZB02.D3
MINIPRESS M	Сверло под дюбель с конусом, 2.5 x 57 мм, лев.		1 x		M01.ZB02.D3
	Узкий откидной упор с вертикальной установкой, правый		1 x	1	MZS.2000
	Узкий откидной упор с вертикальной установкой, левый		1 x	1	MZS.2000
	Крепление фасада TANDEMBOX intivo	8-шпindelная сверлильная головка	1 x		MZK.880S
			1 x		M01.ZB10.02
			2 x		M01.ZB10.03
			1 x		M01.ZB02.D2
			2 x		M01.ZB02.D3
MINIPRESS P	Сверло под дюбель с конусом, 2.5 x 57 мм, прав.		1 x		M01.ZB02.D2
MINIPRESS M	Сверло под дюбель с конусом, 2.5 x 57 мм, лев.		2 x		M01.ZB02.D3
	Узкий откидной упор с вертикальной установкой, правый		1 x	1	MZS.2000
	Узкий откидной упор с вертикальной установкой, левый		1 x	1	MZS.2000
	Крепл. фас. TANDEMBOX antaro   TANDEMBOX plus с релингом	8-шпindelная сверлильная головка	1 x		MZK.880S
			1 x		M01.ZB10.02
			3 x		M01.ZB10.03
			1 x		M01.ZB02.D2
			1 x		M01.ZB02.D3
MINIPRESS P	Сверло под дюбель с конусом, 2.5 x 57 мм, прав.		1 x		M01.ZB02.D2
MINIPRESS M	Сверло под дюбель с конусом, 2.5 x 57 мм, лев.		1 x		M01.ZB02.D3
	Узкий откидной упор с вертикальной установкой, правый		1 x	1	MZS.2000
	Узкий откидной упор с вертикальной установкой, левый		1 x	1	MZS.2000
	Крепление фасада METABOX	Сверлильная головка, количество шпindelей 8, сверление	1 x		M01.ZB10.02
			2 x		M01.ZB10.03
			1 x		M01.ZB02.D2
			2 x		M01.ZB02.D3
			1 x	1	MZS.2000
			1 x	1	MZS.2000
			1 x		MZM.0092.01
			1 x		MZM.0093.02
			1 x		MZM.0093.02
	Крепление фасада METABOX с релингом	8-шпindelная сверлильная головка	1 x		MZK.880S
			4 x		M01.ZB10.02
			1 x		M01.ZB10.03
			2 x		M01.ZB02.D2
			1 x		M01.ZB02.D3
MINIPRESS P	Сверло под дюбель с конусом, 2.5 x 57 мм, прав.		2 x		M01.ZB02.D2
MINIPRESS M	Сверло под дюбель с конусом, 2.5 x 57 мм, лев.		1 x		M01.ZB02.D3
	Узкий откидной упор с вертикальной установкой, правый		1 x	1	MZS.2000
	Узкий откидной упор с вертикальной установкой, левый		1 x	1	MZS.2000
	Фасадный эксцентрик MOVENTO   TANDEM	295.1000	1 x		M01.ZB20.02
			1 x		MZS.2000
			1 x	1	MZS.2000
			1 x	1	MZS.2000
			1 x	1	MZM.0095
MINIPRESS P	Фреза, 20 x 57 мм, прав.		1 x		M01.ZB20.02
MINIPRESS M	Узкий откидной упор с вертикальной установкой, правый		1 x		MZS.2000
	Узкий откидной упор с вертикальной установкой, левый		1 x	1	MZS.2000
	Матрица под фасадный эксцентрик 295.1000		1 x	1	MZM.0095

<sup>1</sup> Для MINIPRESS P с EASYSTICK линейка и откидные упоры не требуются



## MINIPRESS P | MINIPRESS M

D3	Дистанционные амортизаторы Blum	Необход. кол-во	№ арт.	
	Сверло под дюбель, 8 x 57 мм, прав.	1 x		M01.ZB08.02
	Сверло под дюбель, 5 x 57 мм, прав.	1 x		M01.ZB05.02
	Узкий откидной упор с вертикальной установкой, правый	1 x	1	MZS.2000
	Узкий откидной упор с вертикальной установкой, левый	1 x	1	MZS.2000
<b>MINIPRESS P</b>				
<b>MINIPRESS M</b>				

### Обработка ящиков

D4	Дно   задняя стенка	Необход. кол-во	№ арт.	
	Сверло под дюбель, 5 x 57 мм, прав.	1 x		M01.ZB05.02
	Сверло под дюбель, 5 x 57 мм, лев.	2 x		M01.ZB05.03
	Сверло под дюбель с конусом, 2.5 x 57 мм, прав.	1 x		M01.ZB02.D2
	Сверло под дюбель с конусом, 2.5 x 57 мм, лев.	2 x		M01.ZB02.D3
	Узкий откидной упор с вертикальной установкой, правый	2 x	1	MZS.2000
	Узкий откидной упор с вертикальной установкой, левый	2 x	1	MZS.2000
<b>MINIPRESS P</b>				
<b>MINIPRESS M</b>				

### Обработка корпуса

D5	Направляющие к корпусу 8-шпиндельная сверлильная головка	Необход. кол-во	№ арт.	
	Сверлильная головка, количество шпинделей 8, сверление	1 x		MZK.880S
	Сверло под дюбель, 5 x 57 мм, прав.	2 x		M01.ZB05.02
	Сверло под дюбель, 5 x 57 мм, лев.	2 x		M01.ZB05.03
	Сверло под дюбель с конусом, 2.5 x 57 мм, прав.	2 x		M01.ZB02.D2
	Сверло под дюбель с конусом, 2.5 x 57 мм, лев.	2 x		M01.ZB02.D3
	Узкий откидной упор с вертикальной установкой, правый	5 x	1	MZS.2000
	Узкий откидной упор с вертикальной установкой, левый	5 x	1	MZS.2000
	<b>MINIPRESS P</b>			
<b>MINIPRESS M</b>				

D6	BLUMOTION для METABOX	Необход. кол-во	№ арт.	
	Сверлильная головка, количество шпинделей 8, сверление	1 x		MZK.880S
	Сверло под дюбель, 5 x 57 мм, прав.	1 x		M01.ZB05.02
	Сверло под дюбель, 5 x 57 мм, лев.	1 x		M01.ZB05.03
	Сверло под дюбель с конусом, 2.5 x 57 мм, прав.	1 x		M01.ZB02.D2
	Сверло под дюбель с конусом, 2.5 x 57 мм, лев.	1 x		M01.ZB02.D3
	Узкий откидной упор с вертикальной установкой, правый	1 x	1	MZS.2000
	Узкий откидной упор с вертикальной установкой, левый	1 x	1	MZS.2000
	<b>MINIPRESS P</b>			
<b>MINIPRESS M</b>				

D7	Держатель несущего профиля SERVO-DRIVE	Необход. кол-во	№ арт.	
	Сверлильная головка, количество шпинделей 9, сверление	1 x		MZK.190S
	Сверло под дюбель, 10 x 57 мм, прав.	1 x		M01.ZB10.02
	Сверло под дюбель, 10 x 57 мм, лев.	1 x		M01.ZB10.03
	Фреза, 25 x 57 мм, прав.	1 x		M01.ZB25.02
	Узкий откидной упор с вертикальной установкой, правый	1 x	1	MZS.2000
	Узкий откидной упор с вертикальной установкой, левый	1 x	1	MZS.2000
<b>MINIPRESS P</b>				
<b>MINIPRESS M</b>				

### Установка – прочие изделия

E1	Плоскостная стяжка 40.0110N   40.0200N   40.0620   42.0700.01	Необход. кол-во	№ арт.	
	Фреза, 28 x 57 мм, прав.	1 x		M01.ZB28.02
	Фреза, 25 x 57 мм, прав.	1 x		M01.ZB25.02
	Сверло под дюбель, 10 x 57 мм, лев.	1 x		M01.ZB10.03
	Сверло под дюбель, 5 x 57 мм, прав.	1 x		M01.ZB05.02
	Узкий откидной упор с вертикальной установкой, правый	2 x	1	MZS.2000
	Узкий откидной упор с вертикальной установкой, левый	2 x	1	MZS.2000
	Матрица под корпус стяжки 40.0110N   40.0200N	1 x		MZM.0070
	Матрица под стяжку 40.0620	1 x		MZM.0071
	Матрица под стяжку 42.0700.01	1 x		MZM.0077
	<b>MINIPRESS P</b>			
<b>MINIPRESS M</b>				

E3	Плоскостная стяжка 40.2110   40.2120.02	Необход. кол-во	№ арт.	
	Сверло под дюбель, 10 x 57 мм, прав.	1 x		M01.ZB10.02
	Сверло под дюбель, 10 x 57 мм, лев.	1 x		M01.ZB10.03
	Узкий откидной упор с вертикальной установкой, правый	2 x	1	MZS.2000
	Узкий откидной упор с вертикальной установкой, левый	2 x	1	MZS.2000
<b>MINIPRESS P</b>				
<b>MINIPRESS M</b>				

<sup>1</sup> Для MINIPRESS P с EASYSTICK линейка и откидные упоры не требуются

MINIPRESS P | MINIPRESS M

E4	<b>Навески</b> <b>48N0610.02   48N0610.03</b>	Необход. кол-во	№ арт.	
	Сверло под дюбель, 10 x 57 мм, прав.	1 x		M01.ZB10.02
	Сверло под дюбель, 10 x 57 мм, лев.	1 x		M01.ZB10.03
	Узкий откидной упор с вертикальной установкой, правый	1 x	1	MZS.2000
	<b>MINIPRESS P</b> Узкий откидной упор с вертикальной установкой, левый	1 x	1	MZS.2000
	<b>MINIPRESS M</b> Матрица под навеску 48N0610.02   48N0610.03	1 x		MZM.0078

Обработка корпуса

E6	<b>Сверление серийных отверстий</b> <b>9-шпindelная сверлильная головка</b>	Необход. кол-во	№ арт.	
	Сверлильная головка, количество шпинделей 9, сверление	1 x		MZK.190S
	Сверло под дюбель, 5 x 57 мм, прав.	4 x		M01.ZB05.02
	Сверло под дюбель, 5 x 57 мм, лев.	5 x		M01.ZB05.03
	<b>MINIPRESS P</b> Сверло под дюбель, 3 x 57 мм, прав.	4 x		M01.ZB03.02
	<b>MINIPRESS M</b> Сверло под дюбель, 3 x 57 мм, лев.	5 x		M01.ZB03.03
	Узкий откидной упор с вертикальной установкой, правый	11 x	1	MZS.2000
	Узкий откидной упор с вертикальной установкой, левый	11 x	1	MZS.2000

E6	<b>Сверление серийных отверстий</b> <b>3-шпindelная сверлильная головка</b>	Необход. кол-во	№ арт.	
	Сверло под дюбель, 5 x 57 мм, прав.	1 x		M01.ZB05.02
	Сверло под дюбель, 5 x 57 мм, лев.	2 x		M01.ZB05.03
	Сверло под дюбель, 3 x 57 мм, прав.	1 x		M01.ZB03.02
	<b>MINIPRESS P</b> Сверло под дюбель, 3 x 57 мм, лев.	2 x		M01.ZB03.03
	<b>MINIPRESS M</b> Узкий откидной упор с вертикальной установкой, правый	10 x	1	MZS.2000
	Узкий откидной упор с вертикальной установкой, левый	10 x	1	MZS.2000

<sup>1</sup> Для MINIPRESS P с EASYSTICK линейка и откидные упоры не требуются

## EASYSTICK



Изображение

### Ваш идеальный помощник

Сверлильно-присадочные станки Blum с EASYSTICK позволяют быстро, точно и легко сверлить корпуса и фасады независимо от того, на каком станке Вы работаете – MINIPRESS top | MINIPRESS PRO | MINIPRESS P. Оснащенный EASYSTICK Ваш станок MINIPRESS станет Вам идеальным помощником. После ввода размеров заготовки блок управления EASYSTICK рассчитывает позиции крепления фурнитуры. Затем линейка автоматически перемещается (по оси X) и шаг за шагом показывает правильные позиции сверления.

- Точный результат обработки благодаря автоматически перемещаемой линейке (по оси X)
- Простой перенос результатов проектирования из Конфигуратора корпусов
- Постоянная актуализация программного обеспечения EASYSTICK (новые функции и изделия) с помощью обновлений
- Можно дооснастить уже имеющиеся в распоряжении станки (MINIPRESS PRO | MINIPRESS P)

### Примеры использования



#### Немедленный старт

Благодаря EASYSTICK впервые стало возможным проектировать корпуса с помощью компьютера непосредственно на станке. После ввода параметров корпуса позиции сверления рассчитываются автоматически



#### Интегрированная работа

Перенос результатов проектирования из Конфигуратора корпусов | DYNAPLAN осуществляется с помощью USB-накопителя. С помощью сканера штрих-кода Вы можете найти нужный наряд на работу и продолжить обработку



#### Актуальность данных

Обновления можно скачать и установить, используя USB-накопитель. Таким образом, Вы можете быть уверенным, что EASYSTICK всегда соответствует актуальным данным в отношении изделий и функций



#### Позиционирование линейки EASYSTICK

EASYSTICK заменяет стандартную линейку и совершает революцию в обработке фасадов и корпусов, осуществляемых на Ваших станках MINIPRESS PRO или MINIPRESS P



#### Установка блока управления

Блок управления на специальной опоре крепится непосредственно к станку – включаете, проектируете, сверлите – готово



#### Выставление упоров

EASYSTICK указывает позиции сверления с помощью световой индикации. Линейка EASYSTICK перемещается автоматически.. С EASYSTICK Вы сможете добиться точности сверления без дополнительной регулировки станка

## EASYSTICK



Изображение

- Блок управления EASYSTICK (вкл. опору) для компьютерного расчета позиций сверления
- Автоматически выставляемая линейка EASYSTICK со штифтами и подсветкой (длина 1700 мм, позиции упоров от 6–953 мм)
- Удлинительная линейка EASYSTICK для позиций упоров от 953–2681 мм
- Все комплектующие EASYSTICK необходимо заказывать отдельно

### Дополнительная информация

Видеоролик по использованию



Короткая ссылка

[www.blum.com/a860](http://www.blum.com/a860)

### Информация для заказа

	Обозначение	№ арт.	Применение		
I2	Блок управления EASYSTICK	MZD.5000	MINIPRESS PRO   MINIPRESS P		
	Обозначение	Длина (мм)	Шкала (мм)	№ арт.	Применение
H2	Линейка EASYSTICK	1700	6–953	MZD.2000	MINIPRESS PRO   MINIPRESS P




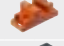



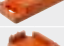


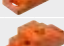

### Принадлежности

	Обозначение	Длина (мм)	Шкала (мм)	№ арт.	Применение	
H3	EASYSTICK удлинительная линейка, левая/правая	1700	953–2681	MZD.2V00	MINIPRESS top с EASYSTICK   MINIPRESS PRO   MINIPRESS P	
H13	Опора удлинительной линейки			MZV.2E00	Также можно использовать для удлинительной линейки EASYSTICK	
Сетевой кабель						
	Рынок	№ арт.	Рынок	№ арт.	Рынок	№ арт.
	AR	Z10M200A	JP	Z10M200J	UK	Z10M200B
	AU	Z10M200K	CH	Z10M200C	CL	Z10M200L
	DK	Z10M200D	CN	Z10M200N	Европа	Z10M200E
	TW	Z10M200T	IN	Z10M200H	US   CA	Z10M200U
	IL	Z10M200I	ZA	Z10M200Z		














### Дополнительная информация

Обзор – сверлильно-присадочные станки	571	EASYSTICK	
Обзор – возможности	572		
MINIPRESS top	580	Короткая ссылка	
MINIPRESS P	592	<a href="http://www.blum.com/i013">www.blum.com/i013</a>	

## Матрицы

	Обозначение	№ арт.	MINIPRESS top c EASYSTICK		MINIPRESS P	MINIPRESS M
			MINIPRESS top			
			Вертикальное   горизонтальное сверление	Вертикальное сверление		
J1	 Матрица для запрессовки под петли, все углы открывания – кроме петли Мини	MZM.0040	•	•	•	•
J2	 Матрица под прямые ответные планки из цинка 177H51x0	MZM.0050	•	•	•	•
J3	 Матрица под прямые ответные планки из стали 177H31x0	MZM.0053	•	•	•	•
J4	 Матрица под ответные планки 174H71xx	MZM.0061.01	•	•	•	•
J5	 Матрица под крепление фасада ZSF.1300   1800	MZM.0292.01	•	•		
J6	 Матрица под крепление фасада ZSF.1300   1800	MZM.0092.01			•	•
J7	 Матрица под крепление фасада ZSF.1610	MZM.0093.02			•	•
J8	 Матрица под фасадный эксцентрик 295.1000	MZM.0095	•	•	•	•
J9	 Матрица под навеску 48N0610.02   48N0610.03	MZM.0078	•	•	•	•
J10	 Матрица под корпус стяжки 40.0110N   40.0200N	MZM.0070	•	•	•	•
J11	 Матрица под стяжку 40.0620	MZM.0071	•	•	•	•
J12	 Матрица под стяжку 42.0700.01	MZM.0077	•	•	•	•







## Сверла

	Обозначение	№ арт.	MINIPRESS top c EASYSTICK		MINIPRESS P	MINIPRESS M
			MINIPRESS top			
			Вертикальное   горизонтальное сверление	Вертикальное сверление		
K1	 Сверло под дюбель с конусом, 2,5 x 57 мм, лев.	M01.ZB02.D3	•	•	•	•
K2	 Сверло под дюбель с конусом, 2,5 x 57 мм, прав.	M01.ZB02.D2	•	•	•	•
K3	 Сверло под дюбель, 3 x 57 мм, лев.	M01.ZB03.03	•	•	•	•
K4	 Сверло под дюбель, 3 x 57 мм, прав.	M01.ZB03.02	•	•	•	•
K5	 Сверло под дюбель, 5 x 57 мм, лев.	M01.ZB05.03	•	•	•	•
K6	 Сверло под дюбель, 5 x 57 мм, прав.	M01.ZB05.02	•	•	•	•
K7	 Сверло под дюбель с конусом, 5 x 57 мм, лев.	M01.ZB05.D3	•	•	•	•
K8	 Сверло под дюбель с конусом, 5 x 57 мм, прав.	M01.ZB05.D2	•	•	•	•
K9	 Сверло под дюбель, 8 x 57 мм, лев.	M01.ZB08.03	•	•	•	•
K10	 Сверло под дюбель, 8 x 57 мм, прав.	M01.ZB08.02	•	•	•	•
K11	 Сверло под дюбель без острия, 8 x 57 мм, лев.	M01.ZB08.OS	•	•	•	•
K12	 Сверло под дюбель, 10 x 57 мм, лев.	M01.ZB10.03	•	•	•	•
K13	 Сверло под дюбель, 10 x 57 мм, прав.	M01.ZB10.02	•	•	•	•

## Сверла

	Обозначение	№ арт.	MINIPRESS top c EASYSTICK		MINIPRESS P	MINIPRESS M
			MINIPRESS top	Вертикальное сверление		
			Вертикальное   горизонтальное сверление	Вертикальное сверление		
K14	 Фреза, 20 x 57 мм, лев.	M01.ZB20.03	•	•	•	•
K15	 Фреза, 20 x 57 мм, прав.	M01.ZB20.02	•	•	•	•
K16	 Фреза, 25 x 57 мм, прав.	M01.ZB25.02	•	•	•	•
K17	 Фреза, 26 x 57 мм, прав.	M01.ZB26.02	•	•	•	•
K18	 Фреза, 28 x 57 мм, прав.	M01.ZB28.02	•	•	•	•
K19	 Фреза, 35 x 57 мм, прав.	M01.ZB35.02	•	•	•	•
K20	 Фреза без острия, 35 x 57 мм, прав.	M01.ZB35.OS	•	•	•	•

## Сверла – для горизонтального сверления

	Обозначение	№ арт.	MINIPRESS top c EASYSTICK		MINIPRESS P	MINIPRESS M
			MINIPRESS top	Вертикальное сверление		
			Вертикальное   горизонтальное сверление	Вертикальное сверление		
L1	 Сверло под дюбель, 5 x 114.5 мм, лев.	M75.ZB05.03	•			
L2	 Сверло под дюбель, 5 x 114.5 мм, прав.	M75.ZB05.02	•			
L3	 Сверло под дюбель, 8 x 114.5 мм, лев.	M75.ZB08.03	•			
L4	 Сверло под дюбель, 8 x 114.5 мм, прав.	M75.ZB08.02	•			
L5	 Сверло под дюбель, 10 x 114.5 мм, лев.	M75.ZB10.03	•			
L6	 Сверло под дюбель, 10 x 114.5 мм, прав.	M75.ZB10.02	•			

### Дополнительная информация

Обзор – сверлильно-присадочные станки	571	MINIPRESS top	580
		MINIPRESS P	592
Обзор – возможности	572	MINIPRESS M	596
Возможности	584		
MINIPRESS top c EASYSTICK	576		



## Еще более удобный монтаж благодаря проверенной временем технологии



### Приспособления для сборки

Оптимизируйте сборку даже мелких серий систем выдвижения с помощью практичных приспособлений, отвечающих Вашим индивидуальным потребностям.

Благодаря простому применению, удобству эксплуатации и длительному сроку службы приспособления для сборки значительно упрощают установку наших изделий.

## Приспособления для сборки



### BOXFIX P

Гарантирует удобство эксплуатации и простую наладку при сборке ящиков LEGRABOX и TANDEMBOX



### BOXFIX E-L




Простое удобное приспособление для сборки ящиков LEGRABOX



### BOXFIX E-T

Простое удобное приспособление для сборки ящиков TANDEMBOX



Обозначение	№ арт.	Стр.	Возможности															
			AVENTOS	AVENTOS HF	AVENTOS HK top	AVENTOS HK-XS	CLIP top BLUMOTION	CLIP top	MODUL	LEGRABOX pure	LEGRABOX free	TANDEMBOX intivo	TANDEMBOX antiaro	TANDEMBOX plus	METABOX	MOVENTO	TANDEM	STANDARD
▶▶ Сборка ящиков																		
 BOXFIX P	ZMM.2750.02	612								•	•	•	•	•				
 BOXFIX E-L	ZMM.0700.01	613								•	•							
 BOXFIX E-T	ZMM.0350	614										•	•	•				

**Пиктограммы**



Только по запросу

## BOXFIX P



Изображение

- Универсальное пневматическое приспособление для сборки ящиков
- Способ монтажа: на саморезы
- Номинальная длина NL 270–650 мм
- Ширина корпуса KB 275–1200 мм
- Высота задней стенки до 250 мм (ДСП и сталь)
- Материал: алюминий/сталь
- Повторяющуюся ширину корпуса можно установить заранее с помощью упора для ширины (опционально)

### Возможности

LEGRABOX pure  
LEGRABOX free  
TANDEMBOX intivo  
TANDEMBOX antaro  
TANDEMBOX plus

### Дополнительная информация

Обзор – приспособления для сборки

611



Видеоролик по использованию



Короткая ссылка

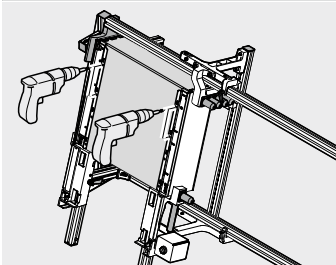
[www.blum.com/O9BYv](http://www.blum.com/O9BYv)

### Информация для заказа

Обозначение	№ арт.	Принадлежности	
BOXFIX P	ZMM.2750.02	 Боковой упор (установочная шпонка)	ZMM.2759
<b>Комплектация:</b>		 Центровочное сверло	M01.ZZ03.01
— 1 x BOXFIX P			
— 1 x Центровочное сверло			

### Возможности

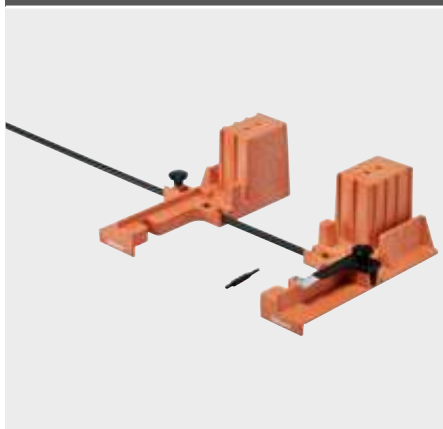
LEGRABOX pure | LEGRABOX free | TANDEMBOX intivo | TANDEMBOX antaro | TANDEMBOX plus



#### Сборка ящиков

- Установить номинальную длину и ширину ящика, повторяющиеся настройки можно предустановить с помощью дополнительного бокового упора (установочная шпонка)
- Держатели задней стенки крепятся с помощью саморезов к задней стенке из ДСП
- Установить дно, царги и заднюю стенку ящика в BOXFIX и зафиксировать пневмозажимом
- Прикрепить царги саморезами к дну ящика

## BOXFIX E-L



- Приспособление для сборки ящиков
- Способ монтажа: на саморезы
- Номинальная длина NL 270–650 мм
- Ширина корпуса KB 250–1200 мм
- Высота задней стенки до 250 мм
- Материал: пластмасса/сталь
- BOXFIX для дна ящика толщиной 18 мм по запросу

### Возможности

LEGRABOX pure  
LEGRABOX free

### Дополнительная информация

Обзор – приспособления для сборки

611

Видеоролик по использованию



Короткая ссылка

[www.blum.com/26qCmt](http://www.blum.com/26qCmt)

### Информация для заказа

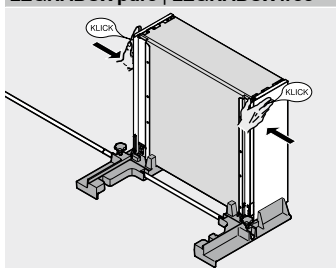
Обозначение	№ арт.
BOXFIX E-L	ZMM.0700.01
<b>Комплектация:</b>	
— 1 x BOXFIX E-L	
— 1 x Центровочное сверло	
— 1 x Клинообразный прижим для BOXFIX E-L	

Принадлежности	
	Центровочное сверло M01.ZZ03.01
	Клинообразный прижим для BOXFIX E-L ZMM.075N

Обозначение	№ арт.
Стартовый набор	ZMM.0700*20
<b>Комплектация:</b>	
— 1 x BOXFIX E-L	
— 1 x Центровочное сверло	
— 1 x Шаблон для дна   задней стенки LEGRABOX	
— 1 x Ограничитель глубины сверления Ø 2.5 мм	
— 1 x Отвертка TORX	
— 1 x Клинообразный прижим для BOXFIX E-L	

### Возможности

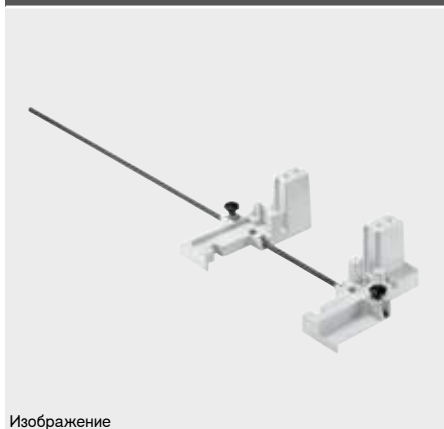
LEGRABOX pure | LEGRABOX free



### Сборка ящиков

- Установить номинальную ширину ящика по задней стенке
- Держатели задней стенки крепятся с помощью саморезов к задней стенке из ДСП
- Установить заднюю стенку, дно и царги ящика в BOXFIX и зафиксировать их
- Прикрепить царги саморезами к дну ящика

## BOXFIX E-T



Изображение

- Приспособление для сборки ящиков
- Способ монтажа: на саморезы
- Номинальная длина NL 270–650 мм
- Ширина корпуса KB 250–1200 мм
- Высота задней стенки до 250 мм
- Материал: пластмасса/сталь
- BOXFIX для дна ящика толщиной 18 мм по запросу

### Возможности

TANDEMBOX intivo  
TANDEMBOX antaro  
TANDEMBOX plus

### Дополнительная информация

Обзор – приспособления для сборки

611

Видеоролик по использованию



Короткая ссылка

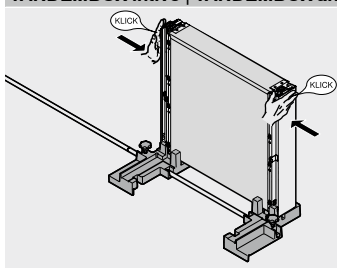
[www.blum.com/ZLrYk](http://www.blum.com/ZLrYk)

### Информация для заказа

Обозначение	№ арт.	Принадлежности
BOXFIX E-T	ZMM.0350	Центровочное сверло
Комплектация:		M01.ZZ03.01
– 1 x BOXFIX E-T		
– 1 x Центровочное сверло		

### Возможности

TANDEMBOX intivo | TANDEMBOX antaro | TANDEMBOX plus



#### Сборка ящиков

- Установить номинальную ширину ящика по задней стенке
- Держатели задней стенки крепятся с помощью саморезов к задней стенке из ДСП
- Установить заднюю стенку, дно и царги ящика в BOXFIX и зафиксировать их
- Прикрепить царги саморезами к дну ящика



## Точная установка для совершенного движения



### Шаблоны

Использование шаблонов и кондукторов Blum поможет Вам при установке наших изделий. Они отлично зарекомендовали себя во время ежедневной работы с фурнитурой Blum. Сочетание точности и практичности – при использовании как в мастерской, так и на месте сборки у клиента – достойно высокой оценки.

## Шаблоны и кондукторы



С помощью универсального шаблона можно точно и надежно разметить и просверлить позиции крепления



Шаблон для петель, например, позволяет эффективно осуществлять сверление отверстий под петли Blum



Универсальный штанговый кондуктор позволяет точно нанести разметку, например, для позиций крепления направляющих

## Оптимальная помощь в установке всех наших изделий



Подъемные механизмы



Системы петель



Системы выдвижения и направляющие



Прочие изделия



►► Обзор



Изображение

►► Обзор – шаблоны	618
►► Обзор – возможности	620

Пиктограммы



Только по запросу



Обозначение	№ арт.	Стр.	Возможности															
			AVENTOS	AVENTOS HF	AVENTOS HK top	AVENTOS HK-XS	CLIP top BLUMOTION	CLIP top	MODUL	LEGRABOX pure	LEGRABOX free	TANDEMBOX intivo	TANDEMBOX antiaro	TANDEMBOX plus	METABOX	MOVENTO	TANDEM	STANDARD
<b>►► Шаблоны для сверления</b>																		
Универсальный шаблон	65.1051.02	624	•	•	•	•	•	•	•	•	•	•	•	•	•	•	•	•
Универсальный шаблон	ZML.0040.01	625	•						•	•	•	•	•	•	•	•	•	
Шаблон для дистанционного амортизатора Blum	ZML.1090	626	•	•			•	•	•	•	•	•	•	•		•	•	
ECODRILL	M31.1000	627	•		•	•	•	•										
Шаблон для кнопки SERVO-DRIVE	M31.2000	628	•	•	•													
Шаблон для петель	65.05xA	629	•		•	•	•	•										
Шаблон-уголок	65.5300*	630	•		•	•	•	•										
Шаблон для ответных планок	65.5070	631	•		•	•	•	•										
Шаблон для BLUMOTION   TIP-ON	65.5010	632	•		•			•										
Шаблон для BLUMOTION	65.5000	633						•	•	•								
Приспособление для фрезерования дна	M35.7200.01	634							•	•								
Шаблон для дна   задней стенки LEGRABOX	ZML.7000	635							•	•								
Шаблон для SPACE CORNER с SYNCROMOTION	ZML.0330	636									•	•	•					
Шаблон для держателя несущего профиля SERVO-DRIVE	ZML.1150.02	637							•	•	•	•	•	•		•	•	
MINIFIX	65.3300	638														•		•
Шаблон для MOVENTO   TANDEM	T65.1000.02	639														•	•	
Шаблон для TANDEM	T65.1100	640															•	
Шаблон для крепления фасада TANDEM	ZML.0050	641															•	
Шаблон для стяжек	65.5040	642																•
<b>►► Штанговые кондукторы</b>																		
Универсальный штанговый кондуктор	65.1000.01	643	•	•	•	•	•	•	•	•	•	•	•	•	•	•	•	•

Обозначение	№ арт.	Стр.	Возможности															
			AVENTOS	AVENTOS HF	AVENTOS HK top	AVENTOS HK-XS	CLIP top BLUMOTION	CLIP top	MODUL	LEGRABOX pure	LEGRABOX free	TANDEMBOX intivo	TANDEMBOX antaro	TANDEMBOX plus	METABOX	MOVENTO	TANDEM	STANDARD
<b>▶▶ Штанговые кондукторы</b>																		
	Штанговый кондуктор для петель	65.7500.03	644	•	•	•	•	•										
	Штанговый кондуктор для петель CRISTALLO для стеклянных дверей	65.4500.01	645															
<b>▶▶ Забивка</b>																		
	Забивка для петель	ZME.0710	646															
	Забивка для ответных планок	65.6100	647															
	Забивка для систем выдвижения	ZME.xxx0.xx	648															
<b>▶▶ Матрицы с шипами</b>																		
	Матрица с шипами для крепления фасада с AVENTOS HK top	ZML.2200	649	•	•													
	Матрица с шипами для LEGRABOX	ZML.3710	650															
	Матрица с шипами для TANDEMBOX   METABOX	ZML.x5x0.xx	651															
	Шаблон для определения позиции фиксирующей пластины	65.5210.01	652	•														
	Керн	65.2950	653															
<b>▶▶ Шаблоны для разметки</b>																		
	Универсальный шаблон	65.5340.01	654	•	•	•	•	•	•	•	•	•	•	•	•	•	•	•
	Угломер	65.5810.02	655															
	Шаблон для разметки под ригель CABLOXX	65.080x	656															
	Разметочный шаблон	ZML.80xx	657															
<b>▶▶ Шаблоны для позиционирования</b>																		
	Шаблон для установки зазора фасада для LEGRABOX   MOVENTO	65.5631	658															
	Шаблон для установки и контроля зазора между корпусом и фасадом для TANDEMBOX	65.5627	659															
<b>▶▶ Специальные шаблоны</b>																		
	Шаблон для раскроя CABLOXX	65.0801	660															
	Набор для резки стекла	65.8000	661															

**Обзор – возможности**

Установка – AVENTOS	620	Установка – TANDEMBOX intivo	622	Установка – MOVENTO	623
Установка – CLIP top BLUMOTION   CLIP top	620	Установка – TANDEMBOX antaro	622	Установка – TANDEM	623
Установка – MODUL	621	Установка – TANDEMBOX plus	622	Установка – STANDARD	623
Установка – LEGRABOX pure   LEGRABOX free	621	Установка – METABOX	622	Установка – прочие изделия	623

**Установка – AVENTOS**

**Обработка фасада**

	Универсальный шаблон	625		Шаблон-уголок	630		Матрица с шипами для крепления фасада с AVENTOS HK top	649
--	----------------------	-----	--	---------------	-----	--	--	-----

**Обработка корпуса**

	Универсальный шаблон	624		Универсальный штанговый кондуктор	643		Универсальный шаблон	654
--	----------------------	-----	--	-----------------------------------	-----	--	----------------------	-----

**Установка – системы петель**

	Шаблон-уголок	630		Шаблон для ответных планок	631		Шаблон для петель	629
	ECODRILL	627		Штанговый кондуктор для петель	644		Забивка для петель	646
	Забивка для ответных планок	647		Универсальный шаблон	654			

**Установка – SERVO-DRIVE**

	Шаблон для дистанционного амортизатора Blum	626		Шаблон для кнопки SERVO-DRIVE	628			
--	---	-----	--	-------------------------------	-----	--	--	--

**Установка – TIP-ON**

	Шаблон для определения позиции фиксирующей пластины	652		Шаблон для BLUMOTION   TIP-ON	632			
--	---	-----	--	-------------------------------	-----	--	--	--

**Установка – CLIP top BLUMOTION | CLIP top**

**Установка – системы петель**

	Шаблон-уголок	630		Шаблон для ответных планок	631		Шаблон для петель	629
	ECODRILL	627		Угломер	653		Штанговый кондуктор для петель CRISTALLO для стеклянных дверей	645
	Универсальный шаблон	624		Универсальный штанговый кондуктор	643		Штанговый кондуктор для петель	644

**Установка – CLIP top BLUMOTION | CLIP top**

**Установка – системы петель**

	Универсальный шаблон		Забивка для петель		Забивка для ответных планок
			654		646

**Установка – BLUMOTION**

	Шаблон-уголок		Шаблон для BLUMOTION   TIP-ON		Шаблон для BLUMOTION
			630		632

**Установка – TIP-ON**

	Шаблон-уголок		Шаблон для определения позиции фиксирующей пластины		Шаблон для BLUMOTION   TIP-ON
			630		652

**Установка – MODUL**

**Установка – системы петель**

	Шаблон-уголок		Шаблон для ответных планок		Шаблон для BLUMOTION
			630		631
	Шаблон для петель		ECODRILL		Универсальный шаблон
			629		624
	Универсальный штанговый кондуктор		Штанговый кондуктор для петель		Забивка для петель
			643		644
	Универсальный шаблон				
			654		646

**Установка – LEGRABOX pure | LEGRABOX free**

**Обработка фасада**

	Универсальный шаблон		Забивка для систем выдвижения		Матрица с шипами для LEGRABOX
			625		650
	Шаблон для установки зазора фасада для LEGRABOX				
			658		

**Обработка корпуса**

	Универсальный шаблон		Универсальный штанговый кондуктор		Универсальный шаблон
			624		654

**Обработка ящиков**

	Универсальный шаблон		Приспособление для фрезерования дна		Шаблон для дна   задней стенки LEGRABOX
			625		634
	Набор для резки стекла				
			661		635

Установка – LEGRABOX pure | LEGRABOX free

Установка – SERVO-DRIVE

	Шаблон для дистанционного амортизатора Blum	626		Шаблон для держателя несущего профиля SERVO-DRIVE	637
--	---	-----	--	---	-----

Установка – TANDEMBOX intivo | TANDEMBOX antaro | TANDEMBOX plus

Обработка фасада

	Разметочный шаблон	657		Матрица с шипами для TANDEMBOX   METABOX	651		Универсальный шаблон	625
	Забивка для систем выдвижения	648		Шаблон для установки и контроля зазора между корпусом и фасадом для TANDEMBOX	659			

Обработка корпуса

	Универсальный шаблон	624		Универсальный штанговый кондуктор	643		Универсальный шаблон	654
--	----------------------	-----	--	-----------------------------------	-----	--	----------------------	-----

Обработка ящиков

	Универсальный шаблон	625		Шаблон для SPACE CORNER c SYNCROMOTION	636		Набор для резки стекла	661
--	----------------------	-----	--	--	-----	--	------------------------	-----

Установка – SERVO-DRIVE

	Шаблон для дистанционного амортизатора Blum	626		Шаблон для держателя несущего профиля SERVO-DRIVE	637
--	---	-----	--	---	-----

Установка – METABOX

Обработка фасада

	Разметочный шаблон	657		Матрица с шипами для TANDEMBOX   METABOX	651		Универсальный шаблон	625
	Забивка для систем выдвижения	648						

Обработка корпуса

	MINIFIX	638		Универсальный шаблон	624		Универсальный штанговый кондуктор	643
--	---------	-----	--	----------------------	-----	--	-----------------------------------	-----

Обработка ящиков

	Универсальный шаблон	625						
--	----------------------	-----	--	--	--	--	--	--

**Установка – MOVENTO | TANDEM**

**Обработка фасада**

	Универсальный шаблон		Шаблон для установки и контроля зазора между корпусом и фасадом для MOVENTO
	625		658

**Обработка корпуса**

	Универсальный шаблон		Универсальный штанговый кондуктор		Универсальный шаблон
	624		643		654

**Обработка ящиков**

	Шаблон для MOVENTO   TANDEM		Шаблон для TANDEM		Шаблон для крепления фасада TANDEM
	639		640		641
	Керн				
	653				

**Установка – SERVO-DRIVE**

	Шаблон для дистанционного амортизатора Blum		Шаблон для держателя несущего профиля SERVO-DRIVE
	626		637

**Установка – STANDARD**

**Обработка корпуса**

	MINIFIX		Универсальный шаблон		Универсальный штанговый кондуктор
	638		624		643

**Обработка ящиков**

	Керн				
	653				

**Установка – прочие изделия**

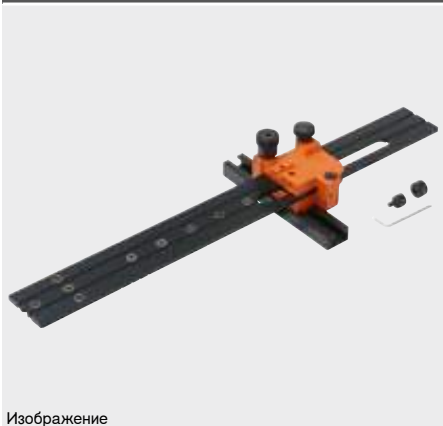
**Обработка фасада**

	Шаблон для разметки под ригель CABLOXX		Шаблон для разметки под ригель CABLOXX
	656		656

**Обработка корпуса**

	Шаблон для стяжек		Шаблон для раскроя CABLOXX
	642		660

## Универсальный шаблон



Изображение

- Шаблон для предварительного сверления отверстий для позиций крепления под направляющие к корпусу, силовой механизм, ответные планки и держатели
- Шаблон можно использовать на собранном и на разобранном изделии
- Установка требуемой глубины по шкале
- Подходит для накладных и вкладных конструкций
- Под евровинты и саморезы
- Обработка по разметке
- Материал: пластмасса/сталь/алюминий

### Возможности

AVENTOS	MOVENTO
CLIP top BLUMOTION	TANDEM
CLIP top	STANDARD
MODUL	
LEGRABOX	
TANDEMBOX intivo	
TANDEMBOX antaro	
TANDEMBOX plus	
METABOX	

### Дополнительная информация

Обзор – шаблоны	618
Обзор – возможности	620

### Видеоролик по использованию



### Короткая ссылка

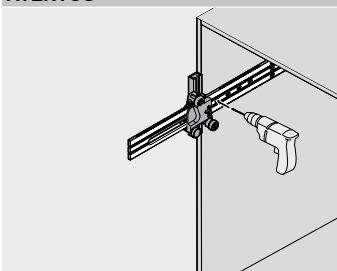
[www.blum.com/FtGEO](http://www.blum.com/FtGEO)

### Информация для заказа

Обозначение	№ арт.	Принадлежности	№ арт.
Универсальный шаблон	65.1051.02	Дополнительные детали для установки SPACE CORNER	65.1107
<b>Комплектация:</b>			
– 1 x Универсальный шаблон-матрица			
– 1 x Ограничитель глубины сверления Ø 5 мм			
– 1 x Переходная втулка с Ø 5 до Ø 2.5 мм			
– 1 x Шестигранный ключ			

### Возможности

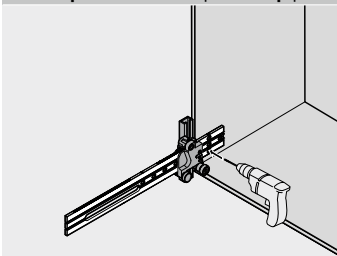
#### AVENTOS



#### Обработка корпуса

- Установите позицию глубины с помощью шкалы шаблона
- Установите шаблон в корпусе по разметке
- Произведите предварительное сверление отверстий для крепления штифтов силового механизма

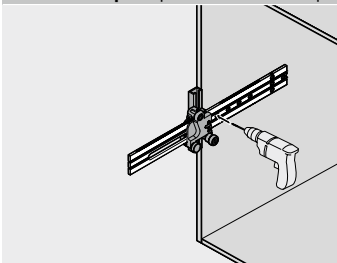
#### CLIP top BLUMOTION | CLIP top | MODUL



#### Установка петель

- Установите позицию глубины с помощью шкалы шаблона
- Установите шаблон по разметке
- Осуществите предварительное сверление отверстий для крепления ответных планок и держателей (BLUMOTION | TIP-ON для дверей)

#### LEGRABOX pure | LEGRABOX free | TANDEMBOX intivo | TANDEMBOX antaro | TANDEMBOX plus | METABOX | MOVENTO | TANDEM | STANDARD

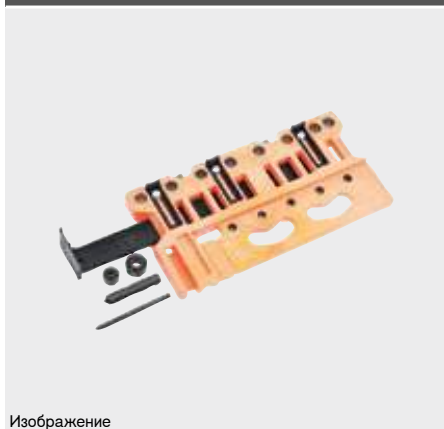


#### Обработка корпуса

- Установите позицию глубины с помощью шкалы шаблона
- Установите шаблон по разметке
- Произведите предварительное сверление отверстий для крепления направляющих к корпусу
- Предварительно высверлите отверстия для позиций крепления под BLUMOTION для METABOX
- Дополнительная комплектующая (65.1107) позволяют установить SPACE CORNER



## Универсальный шаблон



Изображение

- Шаблон для разметки или предварительного сверления отверстий под крепление фасада и реллингов, задней стенки ящика и дна ящика (только METABOX быстрого монтажа C15), а также под крепление фасада для AVENTOS
- Установка упоров по шкале
- Материал: пластмасса/сталь

### Возможности

AVENTOS  
LEGRABOX pure  
LEGRABOX free  
TANDEMBOX intivo  
TANDEMBOX antaro  
TANDEMBOX plus  
METABOX  
MOVENTO  
TANDEM

### Дополнительная информация

Обзор – шаблоны	618
Обзор – возможности	620

### Видеоролик по использованию



### Короткая ссылка

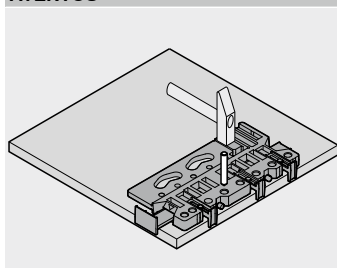
[www.blum.com/cSAMF](http://www.blum.com/cSAMF)

### Информация для заказа

Обозначение	№ арт.
Универсальный шаблон	ZML.0040.01
<b>Комплектация:</b>	
– 1 x Универсальный шаблон	
– 1 x Ограничитель глубины сверления Ø 10 мм	
– 1 x Ограничитель глубины сверления Ø 5 мм	
– 1 x Керн Ø 10 мм	
– 1 x Керн Ø 5 мм	

### Возможности

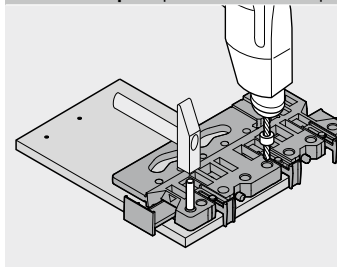
#### AVENTOS



#### Обработка фасада

- Установите упоры с помощью шкалы
- Произведите предварительное сверление или наметьте керном позиции крепления прямых и крестообразных ответных планок для AVENTOS HF, а также креплений фасада для AVENTOS HS | HL | HK top | HK-S | HK-XS

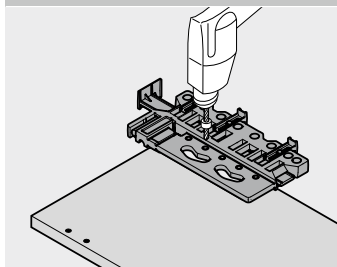
LEGRABOX pure | LEGRABOX free | TANDEMBOX intivo | TANDEMBOX antaro | TANDEMBOX plus | METABOX | MOVENTO | TANDEM



#### Обработка фасада

- Установите упоры с помощью шкалы
- Высверлите отверстия или нанесите керном разметку под позиции крепления фасада и реллингов

#### METABOX



#### Обработка ящиков – задняя стенка

- Установите упоры с помощью шкалы
- Отметьте керном позиции крепления

#### Обработка ящика – дно METABOX C15

- Установите шаблон к ящику
- Произведите предварительное сверление под штифты сверлом Ø 5 мм

## Шаблон для дистанционного амортизатора Blum



Изображение

- Шаблон для сверления отверстий под амортизатор на установленном или не установленном фасаде или корпусе
- Возможна обработка по разметке и по упору (фиксированное расстояние 20)
- Материал: пластмасса/сталь

### Возможности

AVENTOS	MOVENTO
CLIP top BLUMOTION	TANDEM
CLIP top	
MODUL	
LEGRABOX pure	
LEGRABOX free	
TANDEMBOX intivo	
TANDEMBOX antaro	
TANDEMBOX plus	

### Дополнительная информация

Обзор – шаблоны	618
Обзор – возможности	620

### Видеоролик по использованию



### Короткая ссылка

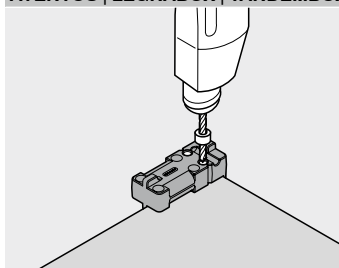
[www.blum.com/1ZtTC6](http://www.blum.com/1ZtTC6)

### Информация для заказа

Обозначение	№ арт.
Шаблон для дистанционного амортизатора Blum	ZML.1090
<b>Комплектация:</b>	
– 1 x Шаблон для дистанционного амортизатора Blum	
– 1 x Ограничитель глубины сверления Ø 8 мм	
– 1 x Переходная втулка с Ø 8 до Ø 5 мм	

### Возможности

AVENTOS | LEGRABOX | TANDEMBOX intivo | TANDEMBOX antaro | TANDEMBOX plus | MOVENTO | TANDEM



#### Установка SERVO-DRIVE

- Установите шаблон
- Высверлите отверстие под дистанционный амортизатор (Ø 8 или Ø 5 мм)

## ECODRILL



Изображение

- Ручное приспособление для точного сверления отверстий под петлю Blum
- Привод осуществляется дрелью
- Вариативные расстояния до отверстия 2–8 мм
- Обработка по разметке
- Материал: литой алюминий

### Возможности

AVENTOS HF  
AVENTOS HK-XS  
CLIP top BLUMOTION  
CLIP top  
MODUL

### Дополнительная информация

Обзор – шаблоны 618  
Обзор – возможности 620

### Видеоролик по использованию



### Короткая ссылка

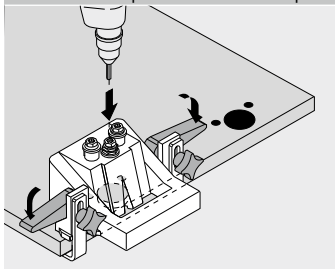
[www.blum.com/1SeQww](http://www.blum.com/1SeQww)

### Информация для заказа

Обозначение	№ арт.	Принадлежности	№ арт.
ECODRILL	M31.1000	Обозначение	№ арт.
<b>Комплектация:</b>		Сверло под дюбель Ø 8 мм	M31.ZB08.02
– 1 x Шаблон		Фреза Ø 35 мм	M31.ZB35.02
– 2 x Сверло под дюбель Ø 8 мм		Набор инструментов	MZW.1300
– 1 x Фреза Ø 35 мм		Насадка для сверления отверстий под петли для складных дверей	M31.1900
– 2 x Насадки TORX			
– 2 x Кольцевые подкладки			

### Возможности

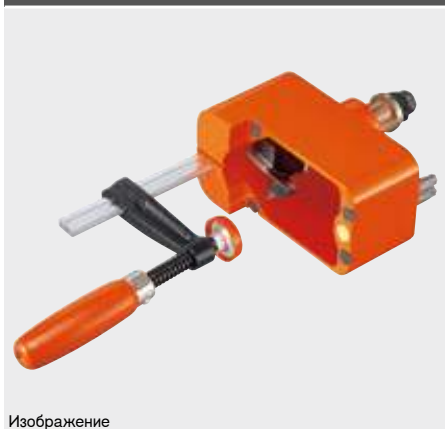
AVENTOS HF | AVENTOS HK-XS | CLIP top BLUMOTION | CLIP top | MODUL



#### Установка петель

- Настройте расстояние до отверстия
- Нанесите разметку под петлю
- Установите ECODRILL по разметке и зафиксируйте зажимом
- Просверлите отверстие под петлю при помощи ручной дрели

### Шаблон для кнопки SERVO-DRIVE



Изображение

- Ручное приспособление для точного сверления отверстия под радиокнопку SERVO-DRIVE
- Привод осуществляется дрелью
- Шаблон можно использовать на собранном и на разобранном изделии
- Обработка по разметке
- Материал: литой алюминий

#### Возможности

- AVENTOS HF
- AVENTOS HS
- AVENTOS HL
- AVENTOS HK top

#### Дополнительная информация

Обзор – шаблоны	618
Обзор – возможности	620

#### Видеоролик по использованию



#### Короткая ссылка

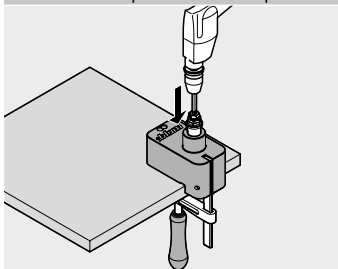
[www.blum.com/29CZin](http://www.blum.com/29CZin)

#### Информация для заказа

Обозначение	№ арт.	Принадлежности	№ арт.
Шаблон для кнопки SERVO-DRIVE	M31.2000	Фреза Ø 35 мм	M31.ZB35.02
<b>Комплектация:</b>			
— 1 x Шаблон для кнопки SERVO-DRIVE			
— 1 x Фреза Ø 35 мм			
— 2 x Насадки TORX			

#### Возможности

AVENTOS HF | AVENTOS HS | AVENTOS HL | AVENTOS HK top



#### Установка SERVO-DRIVE

- Наметьте необходимую позицию радиокнопки SERVO-DRIVE
- Установите шаблон по разметке и зафиксируйте его струбциной
- Высверлите отверстие для радиокнопки SERVO-DRIVE с помощью дрели

## Шаблон для петель



Изображение

- Шаблон для сверления отверстий под крепления петель (Ø 8 или Ø 2.5 мм)
- Шаблон для предварительного сверления отверстий под крепление прямых и крестообразных ответных планок
- Шаблон для предварительного сверления отверстий под крепление держателей (BLUMOTION | TIP-ON для дверей)
- Обработка по разметке
- Материал: пластмасса/сталь

### Возможности

AVENTOS HF  
AVENTOS HK-XS  
CLIP top BLUMOTION  
CLIP top  
MODUL

### Дополнительная информация

Обзор – шаблоны	618
Обзор – возможности	620

### Видеоролик по использованию



### Короткая ссылка

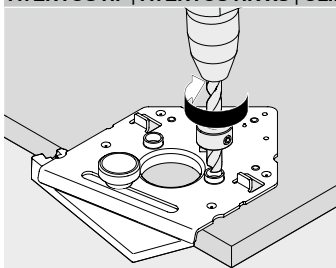
[www.blum.com/1Be6q5](http://www.blum.com/1Be6q5)

### Информация для заказа

Обозначение	№ арт.
Шаблон для петель (Ø 8 мм   Ø 2.5 мм)	65.059A
<b>Комплектация:</b>	
— 1 x Шаблон для петель	
— 1 x Переходная втулка с Ø 8 до Ø 2.5 мм	
— 1 x Ограничитель глубины сверления Ø 8 мм	
Обозначение	№ арт.
Шаблон для петель (Ø 2.5 мм)	65.055A
<b>Комплектация:</b>	
— 1 x Шаблон для петель	

### Возможности

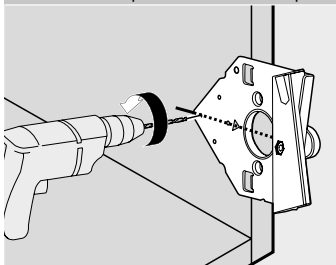
AVENTOS HF | AVENTOS HK-XS | CLIP top BLUMOTION | CLIP top | MODUL



#### Установка петель – двери

- Высверлите отверстие под чашку петли (Ø 35 мм), например, с помощью станка
- Установите шаблон и зафиксируйте клинообразным упором
- Просверлите крепежные отверстия под петли

AVENTOS HF | AVENTOS HK-XS | CLIP top BLUMOTION | CLIP top | MODUL



#### Установка петель – корпус

- Произведите разметку по середине петли
- Установите шаблон и произведите предварительное сверление отверстий для крепления прямых или крестообразных ответных планок

## Шаблон-уголок



Изображение

- Шаблон для сверления отверстий под крепления ответных планок (Ø 2.5 мм)
- Шаблон для предварительного сверления отверстий под крепление держателей (BLUMOTION | TIP-ON для дверей)
- При постоянных позициях крепления планок, несколько шаблонов можно прикрепить саморезами к деревянной штанге
- Обработка по разметке
- Материал: сталь

### Возможности

AVENTOS HF  
AVENTOS HK top  
AVENTOS HK-S  
AVENTOS HK-XS  
CLIP top BLUMOTION  
CLIP top  
MODUL

### Дополнительная информация

Обзор – шаблоны 618  
Обзор – возможности 620

### Видеоролик по использованию



### Короткая ссылка

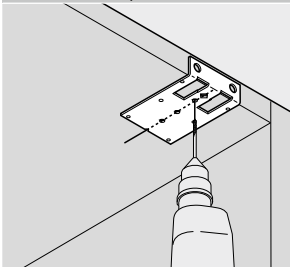
[www.blum.com/1lmlaP](http://www.blum.com/1lmlaP)

### Информация для заказа

Обозначение	№ арт.
Шаблон-уголок	65.5300*
<b>Комплектация:</b>	
– 1 x Шаблон-уголок	

### Возможности

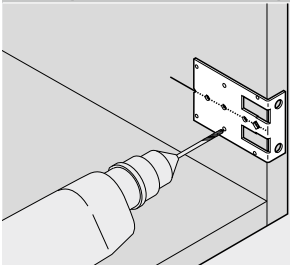
#### AVENTOS HF | AVENTOS HK-XS



#### Установка петель

- Произведите разметку по середине петли или по габаритам петли в корпусе или на фасаде (AVENTOS HF)
- Установите шаблон и произведите предварительное сверление отверстий для крепления прямых или крестообразных ответных планок

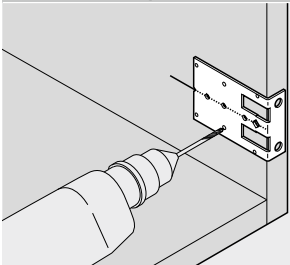
#### CLIP top BLUMOTION | CLIP top | MODUL



#### Установка петель

- Произведите разметку по середине петли или по габаритам петли в корпусе или на фасаде (AVENTOS HF)
- Установите шаблон и произведите предварительное сверление отверстий для крепления прямых или крестообразных ответных планок

#### AVENTOS HK top | AVENTOS HK-S | AVENTOS HK-XS | CLIP top



#### Установка BLUMOTION | TIP-ON

- Установите шаблон по разметке
- Высверлите отверстия под держатель BLUMOTION | TIP-ON (20 | 37 мм)

## Шаблон для ответных планок



Изображение

- Шаблон для сверления отверстий под крепления крестообразных ответных планок (Ø 5 мм)
- Шаблон для сверления отверстий под крепления крестообразных держателей (BLUMOTION | TIP-ON для дверей)
- С помощью штифта возможно точное сверление отверстий под систему 32
- Обработка по разметке
- Материал: пластмасса/сталь

### Возможности

AVENTOS HF  
AVENTOS HK-XS  
CLIP top BLUMOTION  
CLIP top  
MODUL

### Дополнительная информация

Обзор – шаблоны	618
Обзор – возможности	620

### Видеоролик по использованию



### Короткая ссылка

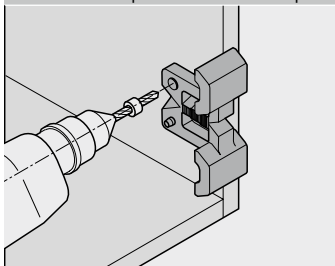
[www.blum.com/uiJko](http://www.blum.com/uiJko)

### Информация для заказа

Обозначение	№ арт.
Шаблон для ответных планок	65.5070
<b>Комплектация:</b>	
– 1 x Шаблон для ответных планок	
– 1 x Ограничитель глубины сверления Ø 5 мм	

### Возможности

AVENTOS HF | AVENTOS HK-XS | CLIP top BLUMOTION | CLIP top | MODUL



#### Установка петель

- Произведите разметку по середине петли или по габаритам петли в корпусе или на фасаде (AVENTOS HF)
- Установите шаблон по разметке и высверлите первое отверстие (Ø 5 мм)
- Переверните шаблон, вставьте штифт в отверстие и высверлите второе отверстие (Ø 5 мм)



## Шаблон для BLUMOTION | TIP-ON



Изображение

- Шаблон для сверления торцевых отверстий под BLUMOTION для дверей со стороны ручки (970.1002) и со стороны петли (970A1002), а также под TIP-ON (956x1004)
- Обработка по разметке
- Материал: пластмасса/сталь

### Возможности

AVENTOS HK top  
AVENTOS HK-S  
AVENTOS HK-XS  
CLIP top

### Дополнительная информация

Обзор – шаблоны	618
Обзор – возможности	620

### Видеоролик по использованию



### Короткая ссылка

[www.blum.com/1ZmwA8](http://www.blum.com/1ZmwA8)

### Информация для заказа

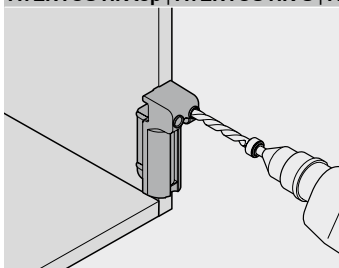
Обозначение	№ арт.
Шаблон для BLUMOTION   TIP-ON	65.5010

**Комплектация:**

- 1 x Шаблон для BLUMOTION | TIP-ON
- 1 x Ограничитель глубины сверления Ø 10 мм

### Возможности

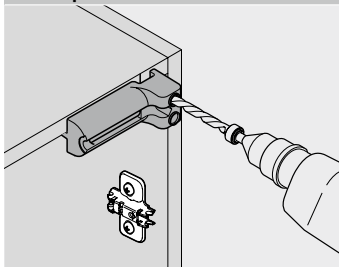
AVENTOS HK top | AVENTOS HK-S | AVENTOS HK-XS | CLIP top



#### Установка TIP-ON

- Установите шаблон по разметке
- Расстояние от внутренней кромки корпуса до центра сверления 7.5 мм
- Высверлите отверстие под TIP-ON (Ø 10 мм)

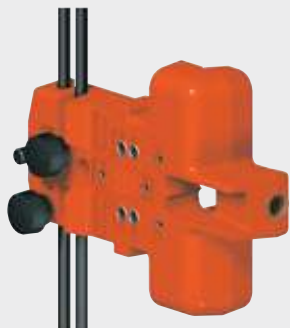
### CLIP top



#### Установка BLUMOTION

- Установите шаблон по разметке
- Расстояние от внутренней кромки корпуса до центра сверления 7.5 мм
- Высверлите отверстие под BLUMOTION (Ø 10 мм)

## Шаблон для BLUMOTION



Изображение

- Шаблон для сверления торцевых отверстий под BLUMOTION для дверей со стороны ручки (970.1002), а также под TIP-ON для дверей (956x1004)
- Шаблон для предварительного сверления отверстий под крепление держателей (BLUMOTION | TIP-ON для дверей)
- Шаблон для ответных планок
- Повторяющиеся позиции сверления предварительно устанавливаются с помощью стержня-упора
- Обработка по разметке
- Материал: пластмасса/сталь

### Возможности

CLIP top BLUMOTION  
CLIP top  
MODUL

### Дополнительная информация

Обзор – шаблоны	618
Обзор – возможности	620

### Видеоролик по использованию



### Короткая ссылка

[www.blum.com/cKQqy](http://www.blum.com/cKQqy)

### Информация для заказа

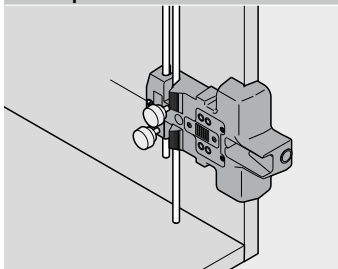
Обозначение	№ арт.
Шаблон для BLUMOTION	65.5000

**Комплектация:**

- 1 x Шаблон для BLUMOTION
- 1 x Ограничитель глубины сверления Ø 10 мм
- 1 x Ограничитель глубины сверления Ø 5 мм
- 1 x Ограничитель глубины сверления Ø 2.5 мм

### Возможности

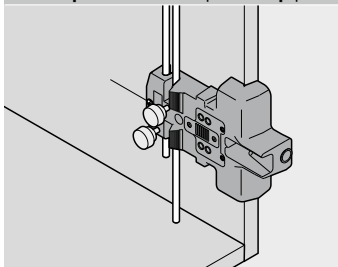
#### CLIP top



#### Установка BLUMOTION | TIP-ON

- Установите шаблон по разметке
- Повторяющиеся позиции сверления предварительно устанавливаются с помощью стержня-упора
- Высверлите отверстие под держатель для BLUMOTION | TIP-ON (Ø 2.5 или Ø 5 мм)
- Произведите сверление торцевых отверстий для BLUMOTION | TIP-ON

#### CLIP top BLUMOTION | CLIP top | MODUL



#### Установка петель

- Установите шаблон по разметке
- Произведите сверление отверстий под прямые или крестообразные ответные планки

## Приспособление для фрезерования дна



Изображение

- Обработка дна ящика LEGRABOX
- Точное фрезерование дна LEGRABOX
- Простой зажим дна, обеспечивающий удобство в работе
- Наладка не требуется
- По запросу дно стандартного ящика может быть 18–19 мм

### Возможности

LEGRABOX pure  
LEGRABOX free

### Дополнительная информация

Обзор – шаблоны	618
Обзор – возможности	620

### Видеоролик по использованию



### Короткая ссылка

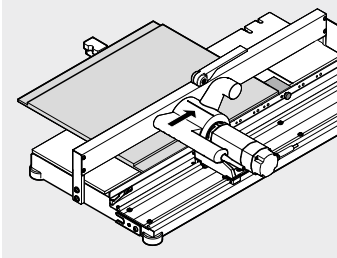
[www.blum.com/UWdi4](http://www.blum.com/UWdi4)

### Информация для заказа

Обозначение	№ арт.	Принадлежности	№ арт.
Приспособление для фрезерования дна	M35.7200.01	Комплект сменных пластин	M35.ZW40
Комплектация:		Деревянный упор (10 шт.)	M35.ZT01
— 1 x Приспособление для фрезерования дна		Угольная щетка для приспособления для фрезерования дна	M35.ZM01
— 1 x Фреза Ø 60 мм			
— 2 x Деревянный упор			
— 1 x Набор инструментов			

### Возможности

#### LEGRABOX pure | LEGRABOX free



#### Обработка ящика – дно

- Закрепить дно ящика
- Отфрезеровать и вынуть дно ящика
- Переместить каретку в стартовую позицию

## Шаблон для дна | задней стенки LEGRABOX



Изображение

- Шаблон для предварительного сверления отверстий в дне ящика (для соединения царги с дном и задней стенки с дном)
- Шаблон для предварительного сверления отверстий в задней стенке из ДСП (для соединения задней стенки из ДСП с держателем)
- Материал: пластмасса/сталь

### Возможности

LEGRABOX pure  
LEGRABOX free

### Дополнительная информация

Обзор – шаблоны	618
Обзор – возможности	620

### Видеоролик по использованию



### Короткая ссылка

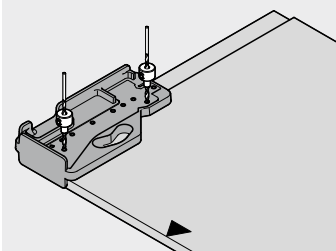
[www.blum.com/1sK9KN](http://www.blum.com/1sK9KN)

### Информация для заказа

Обозначение	№ арт.
Шаблон для дна   задней стенки LEGRABOX	ZML.7000
<b>Комплектация:</b>	
– 1 x Шаблон для дна   задней стенки LEGRABOX	
– 1 x Ограничитель глубины сверления Ø 2,5 мм	

### Возможности

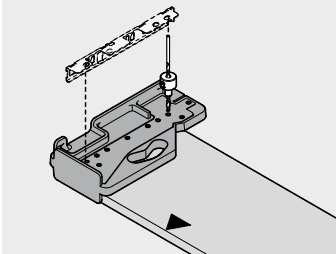
#### LEGRABOX pure | LEGRABOX free



#### Обработка ящика – для соединения царги с дном

- Приложить шаблон к переднему краю дна ящика
- Произвести предварительное сверление отверстий для царги (Ø 2.5 мм)

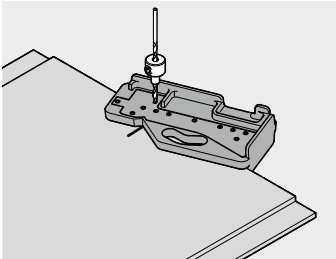
#### LEGRABOX pure | LEGRABOX free



#### Обработка ящика – для соединения задней стенки из ДСП с держателем

- Приложить шаблон к задней стенке
- Произвести предварительное сверление отверстий для держателя задней стенки из ДСП (Ø 2.5 мм)

#### LEGRABOX pure | LEGRABOX free



#### Обработка ящика – для соединения задней стенки с дном

- Приложить шаблон ко дну с внешней стороны по разметке
- Произвести предварительное сверление отверстий для соединения задней стенки с дном (Ø 2.5 мм)

## Шаблон для SPACE CORNER с SYNCROMOTION



Изображение

- Шаблон для сверления отверстий под крепления SPACE CORNER с SYNCROMOTION
- Материал: пластмасса/сталь

### Возможности

TANDEMBOX intivo  
TANDEMBOX antaro  
TANDEMBOX plus

### Дополнительная информация

Обзор – шаблоны	618
Обзор – возможности	620

### Видеоролик по использованию



### Короткая ссылка

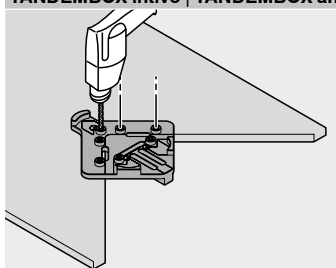
[www.blum.com/2IW3f0](http://www.blum.com/2IW3f0)

### Информация для заказа

Обозначение	№ арт.
Шаблон для SPACE CORNER с SYNCROMOTION	ZML.0330
<b>Комплектация:</b>	
– 1 x Шаблон для SPACE CORNER с SYNCROMOTION	

### Возможности

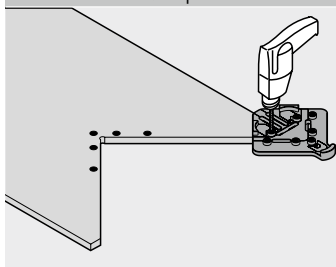
TANDEMBOX intivo | TANDEMBOX antaro | TANDEMBOX plus



#### Обработка ящиков

- Установите шаблон в среднем углу
- Высверлите отверстие под SYNCROMOTION

TANDEMBOX intivo | TANDEMBOX antaro | TANDEMBOX plus



#### Обработка ящиков

- Установите шаблон на боковой части
- Высверлите отверстия под угловой держатель фасада

## Шаблон для держателя несущего профиля SERVO-DRIVE



Изображение

- Для разметки или предварительного сверления позиций крепления под держатель несущего профиля SERVO-DRIVE
- Шаблон можно применять как на собранном корпусе, так и на отдельных комплектующих (дне | крышке | рейке)
- Обработка по разметке
- Материал: пластмасса/сталь/алюминий

### Возможности

LEGRABOX pure  
LEGRABOX free  
TANDEMBOX intivo  
TANDEMBOX antaro  
TANDEMBOX plus  
MOVENTO  
TANDEM

### Дополнительная информация

Обзор – шаблоны	618
Обзор – возможности	620


### Видеоролик по использованию



### Короткая ссылка

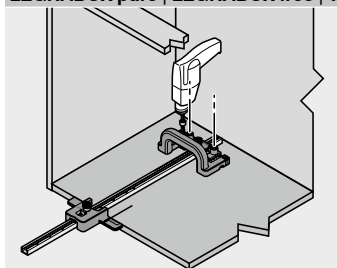
[www.blum.com/C5aJ9](http://www.blum.com/C5aJ9)

### Информация для заказа

Обозначение	№ арт.
 Шаблон для держателя несущего профиля SERVO-DRIVE	ZML.1150.02
<b>Комплектация:</b>	
– 1 x Шаблон для держателя несущего профиля SERVO-DRIVE	
– 1 x Ограничитель глубины сверления Ø 10 мм	
– 1 x Керн Ø 10 мм	

### Возможности

LEGRABOX pure | LEGRABOX free | TANDEMBOX intivo | TANDEMBOX antaro | TANDEMBOX plus | MOVENTO | TANDEM



### Обработка корпуса

- Нанесите разметку на кромку корпуса
- Осуществите регулировку по глубине с помощью шкалы
- Установите шаблон по разметке
- Высверлите или наметьте керном отверстия для держателя несущего профиля

## MINIFIX



Изображение

- Шаблон для крепления направляющих к корпусу (возможно непосредственно на шаблоне) перпендикулярно передней кромке корпуса
- Обработка по разметке
- Материал: пластмасса

### Возможности

METABOX  
STANDARD

### Дополнительная информация

Обзор – шаблоны 618

Обзор – возможности 620

### Видеоролик по использованию



### Короткая ссылка

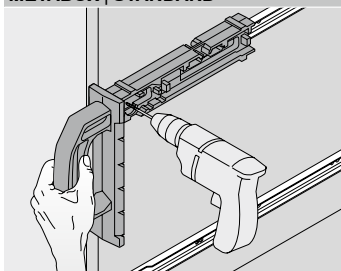
[www.blum.com/1wLT0f](http://www.blum.com/1wLT0f)

### Информация для заказа

Обозначение		№ арт.	Принадлежности	
	MINIFIX	65.3300		Центровочное сверло
Комплектация:				№ арт.
– 1 x MINIFIX				M01.ZZ03.01

### Возможности

#### METABOX | STANDARD

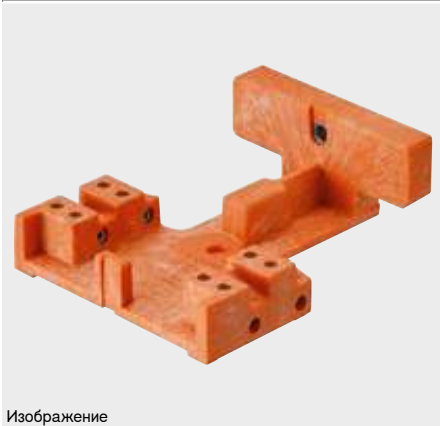


#### Обработка корпуса

- Нанесите разметку на кромку корпуса
- Вставьте направляющую к корпусу в MINIFIX
- Установите MINIFIX по разметке
- Закрепите направляющую саморезами (рекомендуется предварительное сверление сверлом с ограничителем M01.ZZ03.01)



## Шаблон для MOVENTO | TANDEM



Изображение

- Шаблон для сверления отверстий под фиксаторы направляющих к ящику
- Предварительное сверление отверстий для крепления замков MOVENTO | TANDEM
- Материал: пластмасса/сталь

### Возможности

MOVENTO  
TANDEM

### Дополнительная информация

Обзор – шаблоны 618  
Обзор – возможности 620

### Видеоролик по использованию



### Короткая ссылка

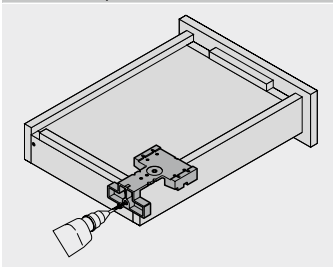
[www.blum.com/25lXQy](http://www.blum.com/25lXQy)

### Информация для заказа

Обозначение	№ арт.	Принадлежности	№ арт.
Шаблон для MOVENTO   TANDEM	T65.1000.02	Набор инструментов	T65.9000
<b>Комплектация:</b>			
– 1 x Шаблон для MOVENTO   TANDEM			
– 1 x Ограничитель глубины сверления Ø 6 мм			

### Возможности

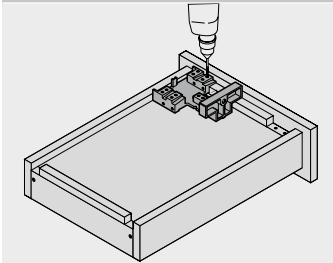
#### MOVENTO | TANDEM



#### Обработка ящиков – отверстия под крючки

- Установите шаблон к собранному деревянному ящику
- Высверлите отверстия под позиции крючков

#### MOVENTO | TANDEM



#### Обработка ящиков – замок MOVENTO | TANDEM

- Установите шаблон к собранному деревянному ящику
- Предварительно высверлите позиции крепления для замка

## Шаблон для TANDEM



Изображение

- Шаблон для сверления отверстий для позиций крепления под фиксаторы и блокиратор от нежелательного снятия
- Шаблон для сверления отверстий под фиксаторы направляющих к ящику
- Материал: пластмасса/сталь

### Возможности

TANDEM

### Дополнительная информация

Обзор – шаблоны 618

Обзор – возможности 620

### Видеоролик по использованию



### Короткая ссылка

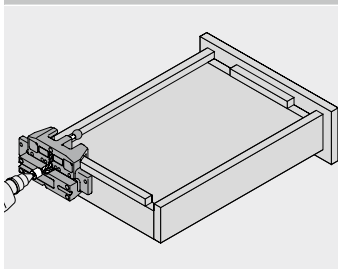
[www.blum.com/6PBVi](http://www.blum.com/6PBVi)

### Информация для заказа

Обозначение	№ арт.	Принадлежности	№ арт.
Шаблон для TANDEM 561H   551H	T65.1100	Набор инструментов	T65.9000
<b>Комплектация:</b>			
– 1 x Шаблон для TANDEM 561H   551H			
– 1 x Ограничитель глубины сверления Ø 6 мм			
– 1 x Ограничитель глубины сверления Ø 8 мм			

### Возможности

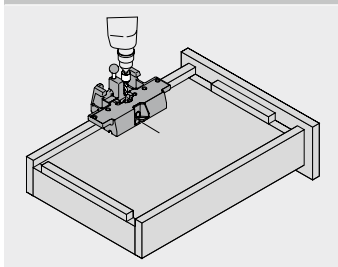
#### TANDEM



#### Обработка ящиков – отверстия под ручки

- Установите шаблон к собранному деревянному ящику
- Высверлите отверстия под позиции ручек

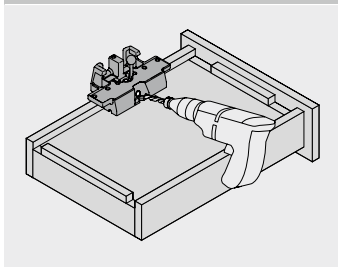
#### TANDEM



#### Обработка ящика – отверстия под фиксаторы

- Установите шаблон на дно ящика по разметке
- Высверлите отверстия под фиксаторы

#### TANDEM



#### Обработка ящика – отверстия под блокиратор от нежелательного снятия

- Установите шаблон к собранному деревянному ящику
- Вставьте стержень в предварительно высверленное отверстие под фиксатор
- Произведите сверление отверстия под блокиратор от нежелательного снятия

## Шаблон для крепления фасада TANDEM



Изображение

- Шаблон для сверления отверстий для позиций крепления под фасадный эксцентрик (295.1000) на четырехстороннем ящике
- Применяется вместе с фасадным эксцентриком (295.1000) и конфигуратором корпусов | DYNAPLAN
- Материал: сталь

### Возможности

TANDEM	

### Дополнительная информация

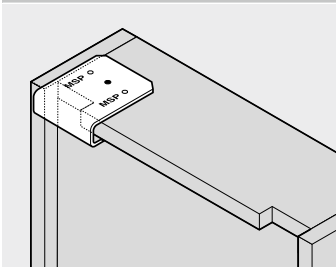
Обзор – шаблоны	618
Обзор – возможности	620

### Информация для заказа

Обозначение	№ арт.
Шаблон для крепления фасада TANDEM	ZML.0050
<b>Комплектация:</b>	
– 1 x Шаблон для крепления фасада TANDEM	

### Возможности

#### TANDEM



#### Обработка ящиков

- Имеет смысл использовать только в сочетании с TANDEM, конфигуратором корпусов | DYNAPLAN и фасадным эксцентриком (295.1000)
- Позицию крепления фасадного эксцентрика необходимо взять из конфигуратора корпусов | DYNAPLAN в окне «Результат проектирования»
- Приложите шаблон к деревянному ящику и высверлите отверстия

## Шаблон для стяжек



Изображение

- Шаблон для сверления торцевых отверстий под крепления стяжки (42.0700.01)
- Расстояние от нижней кромки до середины отверстия 9.5 мм
- Обработка по разметке
- Материал: пластмасса/сталь

### Возможности

Прочие изделия

### Дополнительная информация

Обзор – шаблоны 618

Обзор – возможности 620


Видеоролик по использованию



Короткая ссылка

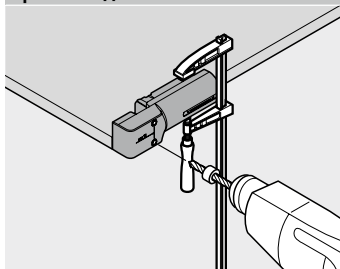
[www.blum.com/2XGqs](http://www.blum.com/2XGqs)

### Информация для заказа

Обозначение	№ арт.
 Шаблон для стяжек	65.5040
<b>Комплектация:</b>	
– 1 x Шаблон для стяжек	
– 1 x Ограничитель глубины сверления Ø 5 мм	

### Возможности

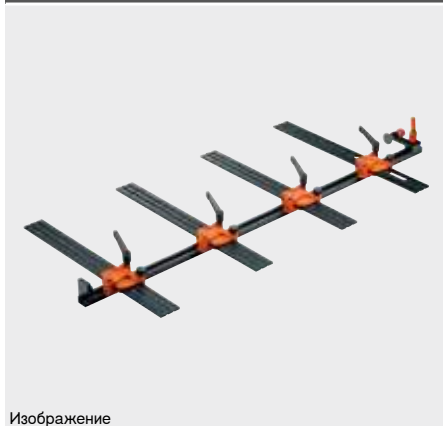
#### Прочие изделия



#### Установка прочих изделий

- Установите шаблон на дно или крышку корпуса
- Зафиксируйте шаблон и высверлите отверстие (Ø 5 мм)

## Универсальный штанговый кондуктор



Изображение

- Шаблон для предварительного сверления отверстий для позиций крепления под направляющие к корпусу, силовой механизм, ответные планки и держатели
- Шаблон можно использовать на собранном и на разобранном изделии
- Установка требуемой высоты и глубины по шкале
- Подходит для накладных и вкладных конструкций
- Под евровинты и саморезы
- Возможна обработка по разметке
- Материал: пластмасса/сталь/алюминий/цинк

### Возможности

AVENTOS	MOVENTO
CLIP top BLUMOTION	TANDEM
CLIP top	STANDARD
MODUL	
LEGRABOX	
TANDEMBOX intivo	
TANDEMBOX antaro	
TANDEMBOX plus	
METABOX	

### Дополнительная информация

Обзор – шаблоны	618
Обзор – возможности	620

### Видеоролик по использованию



### Короткая ссылка

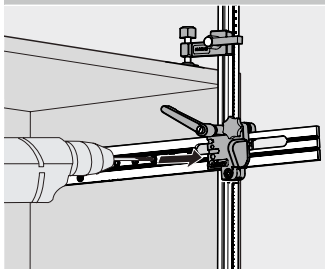
[www.blum.com/2EbFR6](http://www.blum.com/2EbFR6)

### Информация для заказа

Обозначение	№ арт.	Принадлежности	№ арт.
Универсальный штанговый кондуктор	65.1000.01		
<b>Комплектация:</b>			
- 1 x Штанга кондуктора 1000 мм		Штанга кондуктора 2200 мм со шкалой	T65.5090
- 4 x Универсальный шаблон кондуктора		Универсальный шаблон кондуктора	65.1001.01
- 1 x Ограничитель глубины сверления Ø 5 мм		Дополнительные детали для установки SPACE CORNER	65.1106
- 1 x Переходная втулка с Ø 5 до Ø 2.5 мм			
- 1 x Шестигранный ключ			

### Возможности

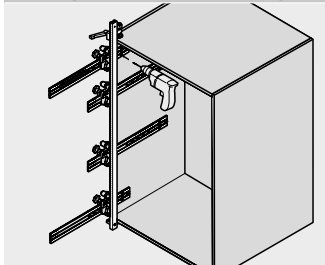
#### AVENTOS



#### Обработка корпуса

- Установите позицию высоты и позицию глубины с помощью шкалы шаблона
- Установите шаблон к корпусу
- Произведите предварительное сверление отверстий для крепления штифтов силового механизма

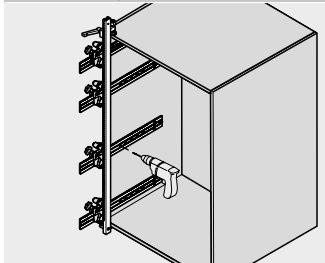
#### CLIP top BLUMOTION | CLIP top | MODUL



#### Установка петель

- Установите позицию высоты и позицию глубины с помощью шкалы шаблона
- Установите шаблон к корпусу
- Осуществите предварительное сверление отверстий для крепления ответных планок и держателей (BLUMOTION | TIP-ON для дверей)

#### LEGRABOX pure | LEGRABOX free | TANDEMBOX intivo | TANDEMBOX antaro | TANDEMBOX plus | METABOX | MOVENTO | TANDEM | STANDARD



#### Обработка корпуса

- Установите позицию высоты и позицию глубины с помощью шкалы шаблона
- Установите шаблон к корпусу
- Произведите предварительное сверление отверстий для крепления направляющих к корпусу
- Предварительно высверлите отверстия для позиций крепления под BLUMOTION для METABOX
- Дополнительная комплектующая (65.1106) позволяют установить SPACE CORNER

## Штанговый кондуктор для петель



Изображение

- Шаблон для разметки позиций креплений петель и ответных планок
- Шаблон для переноса размеров с двери на корпус и наоборот
- Шаблон можно использовать как на собранном, так и на разобранном изделии
- Регулируемый упор для различных наложений фасада, шкала упрощает настройку шаблона
- Материал: пластмасса/сталь/алюминий

### Возможности

AVENTOS HF  
AVENTOS HK-XS  
CLIP top BLUMOTION  
CLIP top  
MODUL

### Дополнительная информация

Обзор – шаблоны 618  
Обзор – возможности 620

### Видеоролик по использованию



Короткая ссылка  
[www.blum.com/10TSjY](http://www.blum.com/10TSjY)

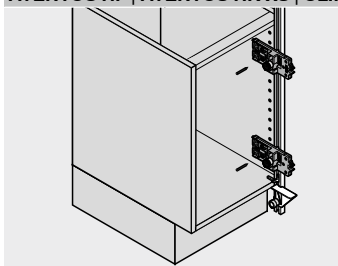
### Информация для заказа

Обозначение	№ арт.
Штанговый кондуктор для петель	65.7500.03
<b>Комплектация:</b>	
– 1 x Штанга кондуктора 1000 мм	
– 2 x Шаблон с керном	
– 2 x Керн Ø 5 мм	

Принадлежности		№ арт.
Обозначение		
Штанга кондуктора 2200 мм со шкалой		T65.5090
Шаблон		65.7510.03

### Возможности

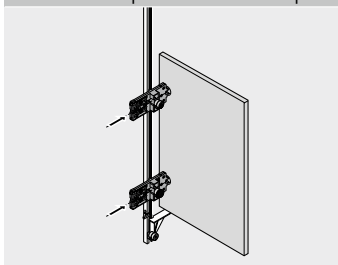
AVENTOS HF | AVENTOS HK-XS | CLIP top BLUMOTION | CLIP top | MODUL



#### Установка петель – дверь не обработана

- Приложите штанговый кондуктор к корпусу
- Перенесите необходимую позицию ответной планки или серийных отверстий на штанговый кондуктор
- Отрегулируйте необходимое наложение двери при помощи шкалы
- Приложите кондуктор к двери, керном нанесите разметку под петлю

AVENTOS HF | AVENTOS HK-XS | CLIP top BLUMOTION | CLIP top | MODUL



#### Установка петель – корпус не обработан

- Отрегулируйте необходимое наложение фасада с помощью шкалы
- Перенесите необходимую позицию отверстия под монтируемую петлю на штанговый кондуктор
- Приложите кондуктор к корпусу, разметьте керном позиции крепления ответных планок или произведите сверление

## Штанговый кондуктор для петель CRISTALLO для стеклянных дверей



Изображение

- Простое определение позиции приклеивания пластины CRISTALLO и ответной планки CRISTALLO
- Фиксация пластины CRISTALLO и ответной планки CRISTALLO на правильной позиции
- Высота устанавливается по шкале
- Материал: пластмасса/сталь/алюминий/цинк


### Возможности

CLIP top BLUMOTION  
CLIP top

### Дополнительная информация

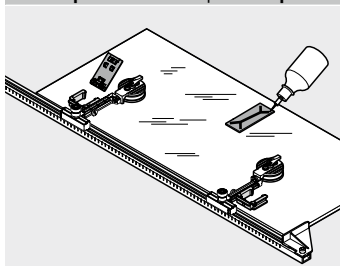
Обзор – шаблоны	618
Обзор – возможности	620

### Информация для заказа

Обозначение	№ арт.	Принадлежности	№ арт.
Штанговый кондуктор для петель CRISTALLO для стеклянных дверей	65.4500.01	Обозначение	
<b>Комплектация:</b>		 Шаблон	65.4510
– 1 x Штанга кондуктора 1000 мм			
– 2 x Шаблон с "присосками"			

### Возможности

CLIP top BLUMOTION | CLIP top



#### Установка петель

- Установите позицию наклеивания при помощи шкалы
- Зафиксируйте матрицу «присоской»
- Установите и приклейте пластину CRISTALLO | ответная планка



## Забивка для петель



Изображение

- Предназначена для забивки всех петель CLIP top BLUMOTION, CLIP top, CLIP и MODUL с чашкой под запрессовку
- Материал: пластмасса

### Возможности

CLIP top BLUMOTION  
CLIP top  
MODUL

### Дополнительная информация

Обзор – шаблоны	618
Обзор – возможности	620

### Видеоролик по использованию



### Короткая ссылка

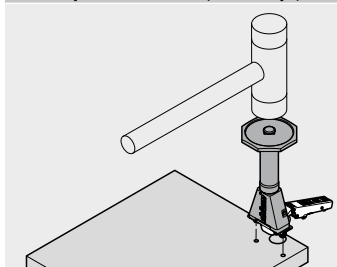
[www.blum.com/1gZon1](http://www.blum.com/1gZon1)

### Информация для заказа

Обозначение	№ арт.
Забивка для петель	ZME.0710
<b>Комплектация:</b>	
— 1 x Забивка для петель	

### Возможности

CLIP top BLUMOTION | CLIP top | MODUL



### Установка петель

- Высверлите отверстия под петлю
- Вставьте петлю в забивку и запрессуйте ее в отверстие

## Забивка для ответных планок



Изображение

- Позволяет осуществить забивку ответных планок под запрессовку
- Материал: пластмасса/сталь

### Возможности

CLIP top BLUMOTION  
CLIP top

### Дополнительная информация

Обзор – шаблоны	618
Обзор – возможности	620

### Видеоролик по использованию



### Короткая ссылка

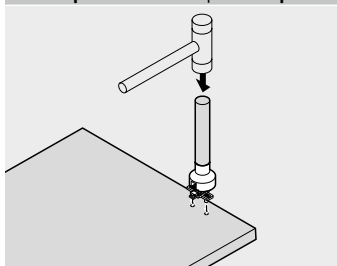
[www.blum.com/VXeEb](http://www.blum.com/VXeEb)

### Информация для заказа

Забивка		№ арт.
	Ответная планка	65.6100
	Прямая ответная планка из стали	ZME.0730
<b>Комплектация:</b>		
–	1 x Забивка для ответных планок	

### Возможности

CLIP top BLUMOTION | CLIP top



### Обработка корпуса

- Высверлите отверстия под ответные планки
- Вставьте ответную планку в забивку и запрессуйте ее в отверстие

## Забивка для систем выдвижения



Изображение

- Позволяет осуществить запрессовку крепления фасада с дюбелями
- Материал: пластмасса/сталь

### Возможности

TANDEMBOX intivo  
TANDEMBOX antaro  
TANDEMBOX plus  
METABOX

### Дополнительная информация

Обзор – шаблоны	618
Обзор – возможности	620

### Видеоролик по использованию



### Короткая ссылка

[www.blum.com/21OHG4](http://www.blum.com/21OHG4)

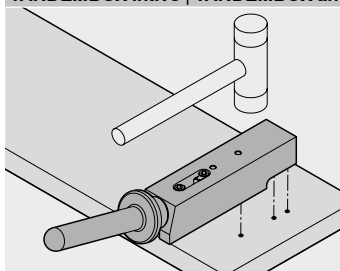
### Информация для заказа

Забивка	№ арт.
 TANDEMBOX (ZSF.5320)	ZME.5320
TANDEMBOX (ZSF.3602.02)	ZME.2700
METABOX (ZSF.1300   ZSF.1600   ZSF.1800)	ZME.1600.01
METABOX (ZSF.1610)	ZME.1610

**Комплектация:**  
– 1 x Забивка

### Возможности

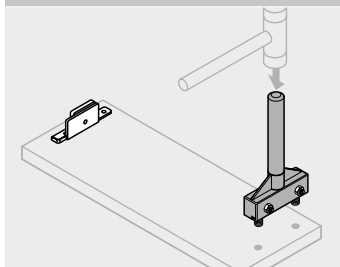
#### TANDEMBOX intivo | TANDEMBOX antaro | TANDEMBOX plus



#### Обработка фасада

- Высверлите отверстия под крепления фасада
- Вставьте крепление фасада (ZSF.5320 | ZSF.3602) в забивку и запрессуйте его в отверстие

#### METABOX



#### Обработка фасада

- Высверлите отверстия под крепления фасада METABOX
- Вставьте крепление фасада (ZSF.1xx0) в забивку и запрессуйте его в отверстие

## Матрица с шипами для крепления фасада с AVENTOS HK top



- Матрица для разметки отверстий под крепления фасада
- Материал: пластмасса/сталь


### Возможности

AVENTOS HK top

### Дополнительная информация

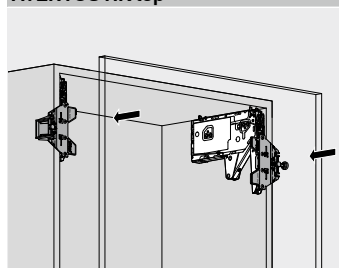
Обзор – шаблоны	618
Обзор – возможности	620

### Информация для заказа

Обозначение	№ арт.
 Матрица с шипами для крепления фасада с AVENTOS HK top	ZML.2200

### Возможности

#### AVENTOS HK top



#### Обработка фасада

- Закрепить матрицу с шипами на устанавливаемом силовом механизме AVENTOS HK top
- Установите требуемое наложение фасада с помощью упора
- Приложите фасад и легким ударом наметьте позиции его крепления

## Матрица с шипами для LEGRABOX



Изображение

- Матрица для разметки отверстий под крепления фасада
- Материал: пластмасса/сталь

### Возможности

LEGRABOX pure  
LEGRABOX free

### Дополнительная информация

Обзор – шаблоны	618
Обзор – возможности	620

### Видеоролик по использованию



### Короткая ссылка

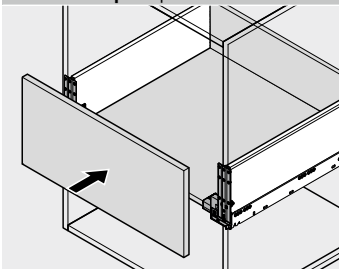
[www.blum.com/Oy7Tx](http://www.blum.com/Oy7Tx)

### Информация для заказа

Обозначение	№ арт.
Матрица с шипами для LEGRABOX	ZML.3710

### Возможности

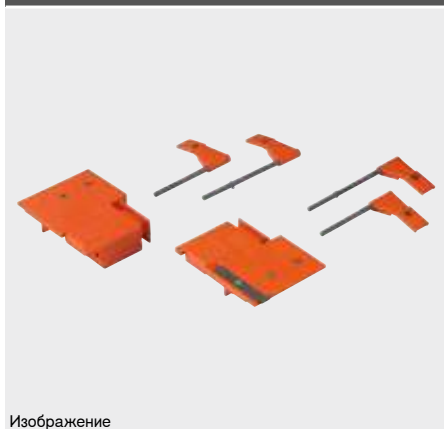
LEGRABOX pure | LEGRABOX free



#### Обработка фасада – ящик

- Прикрепите матрицу с шипами к собранному и задвинутому в корпус ящику
- Установите требуемое наложение фасада с помощью упора
- Приложите фасад и легким ударом наметьте позиции его крепления

## Матрица с шипами для TANDEMBOX | METABOX



Изображение

- Матрица для разметки отверстий под крепления фасада
- Матрица с надеваемыми на нее шипами на штангах для разметки отверстий под релинги
- Материал: пластмасса/сталь

### Возможности

TANDEMBOX intivo  
TANDEMBOX antaro  
TANDEMBOX plus  
METABOX

### Дополнительная информация

Обзор – шаблоны 618  
Обзор – возможности 620

### Видеоролик по использованию



### Короткая ссылка

[www.blum.com/1n8j8B](http://www.blum.com/1n8j8B)

### Информация для заказа

Матрица с шипами	№ арт.
TANDEMBOX 378N	ZML.3510
TANDEMBOX 378L   378M   378K	ZML.3580.01
METABOX 3x0N	ZML.1510
METABOX 3x0M   3x0K   3x0H	ZML.1500

**Комплектация:**

- 2 x Шаблон
- 4 x Флажок<sup>1</sup>

<sup>1</sup> Только для TANDEMBOX с царгой L (крепление фасада)

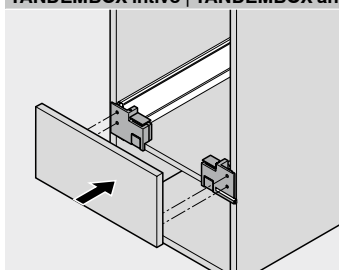
<sup>1</sup> Только для TANDEMBOX с царгой K (установочные дюбели)

### Принадлежности

Обозначение	№ арт.
Матрица под релинги TANDEMBOX 378L   378M   378K	ZML.3600
Матрица под релинги METABOX 3x0M   3x0K   3x0H	ZML.8000.02

### Возможности

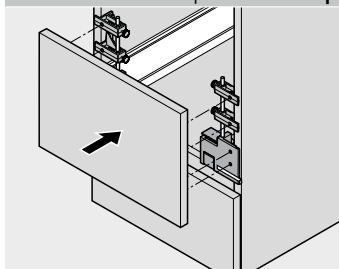
#### TANDEMBOX intivo | TANDEMBOX antaro | TANDEMBOX plus | METABOX



#### Обработка фасада – ящик

- Прикрепите матрицу с шипами к собранному и задвинутому в корпус ящику
- Установите требуемое наложение фасада с помощью упора
- Приложите фасад и легким ударом наметьте позиции его крепления

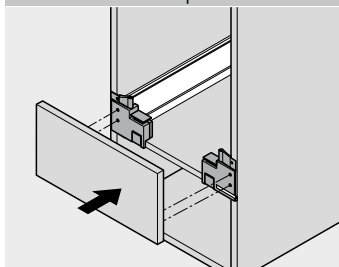
#### TANDEMBOX antaro | TANDEMBOX plus | METABOX



#### Обработка фасада – система ящиков с релингом

- Прикрепите матрицу с шипами к собранному и задвинутому в корпус ящику с высоким фасадом
- Установите требуемое наложение фасада с помощью упора
- В ящике с высоким фасадом используйте матрицу с шипами под релинги
- Приложите фасад и легким ударом наметьте позиции его крепления

#### TANDEMBOX intivo | TANDEMBOX antaro | TANDEMBOX plus



#### Обработка фасада – царга K | L

- Прикрепите матрицу с шипами к собранному и задвинутому в корпус ящику
- Установите требуемое наложение фасада с помощью упора
- Для TANDEMBOX intivo с царгой L используйте флажки
- Для TANDEMBOX antaro | TANDEMBOX plus с царгой K используйте флажки
- Приложите фасад и легким ударом наметьте позиции его крепления

## Шаблон для определения позиции фиксирующей пластины



Изображение

- Шаблон для определения позиции фиксирующей пластины TIP-ON под саморез
- Подходит для накладных и вкладных конструкций
- Определение позиции с помощью керна
- Материал: пластмасса/сталь

### Возможности

AVENTOS HK top  
AVENTOS HK-S  
AVENTOS HK-XS  
CLIP top

### Дополнительная информация

Обзор – шаблоны	618
Обзор – возможности	620

### Видеоролик по использованию



### Короткая ссылка

[www.blum.com/1dlH7q](http://www.blum.com/1dlH7q)

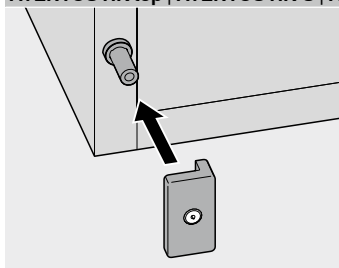
### Информация для заказа

Обозначение	№ арт.
Шаблон для определения позиции фиксирующей пластины	65.5210.01

**Комплектация:**  
– 1 x Шаблон для фиксирующей пластины под саморезы

### Возможности

AVENTOS HK top | AVENTOS HK-S | AVENTOS HK-XS | CLIP top



#### Установка TIP-ON – фиксирующая пластина под саморез

- Разместите шаблон на механизме TIP-ON
- Мягко закройте дверь
- Закрепите фиксирующую пластину на отмеченном месте



## Керн



Изображение

- Шаблон для разметки отверстий для крепления фасадного эксцентрика (295.1000)
- Материал: сталь

### Возможности

MOVENTO  
TANDEM  
STANDARD

### Дополнительная информация

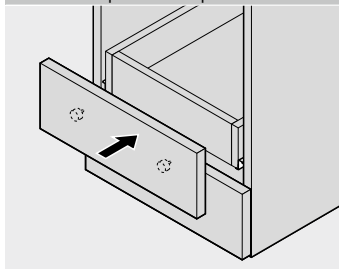
Обзор – шаблоны	618
Обзор – возможности	620

### Информация для заказа

Обозначение	№ арт.
Керн	65.2950
<b>Комплектация:</b>	
– 1 x Керн Ø 20 мм	

### Возможности

MOVENTO | TANDEM | STANDARD



#### Обработка ящиков

- Вставьте керны в отверстия под фасадный эксцентрик (295.1000)
- Приложите фасад к собранному и установленному в корпус ящику и легким ударом нанесите на ящик разметку позиций крепления
- Произведите сверление

## Универсальный шаблон



Изображение

- Шаблон для разметки позиций крепления под направляющие к корпусу, силовой механизм, ответные планки и держатели
- Шаблон можно использовать на собранном и на разобранном изделии
- Обработка по разметке
- Материал: пластмасса

### Возможности

AVENTOS	MOVENTO
CLIP top BLUMOTION	STANDARD
CLIP top	TANDEM
MODUL	
LEGRABOX	
TANDEMBOX intivo	
TANDEMBOX antaro	
TANDEMBOX plus	
METABOX	

### Дополнительная информация

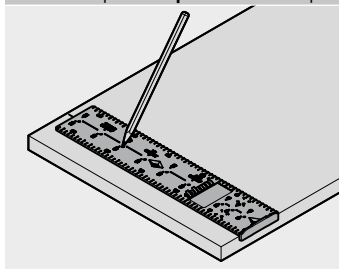
Обзор – шаблоны	618
Обзор – возможности	620

### Информация для заказа

Обозначение	№ арт.
Универсальный шаблон	65.5340.01
<b>Комплектация:</b>	
– 1 x Универсальный шаблон	

### Возможности

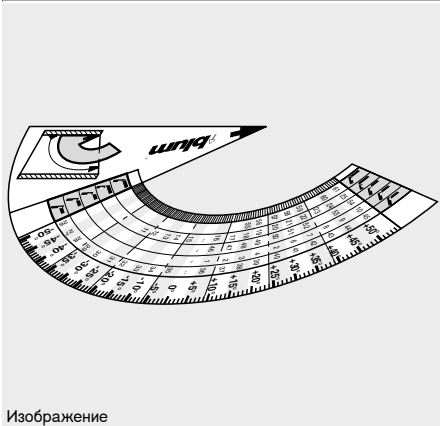
AVENTOS | CLIP top BLUMOTION | CLIP top | MODUL | LEGRABOX | TANDEMBOX | METABOX | MOVENTO | STANDARD | TANDEM



#### Установка

- Установите шаблон по разметке
- Разметьте позиции крепления
- Высверлите отверстия дрелью

## Угломер



Изображение

- Шаблон для определения угла установки
- Определение подходящей петли
- Материал: пластмасса

### Возможности

CLIP top BLUMOTION  
CLIP top

### Дополнительная информация

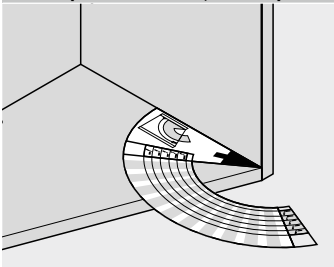
Обзор – шаблоны	618
Обзор – возможности	620

### Информация для заказа

Обозначение	№ арт.
Угломер	65.5810.02
<b>Комплектация:</b>	
– 1 x Угломер	

### Возможности

CLIP top BLUMOTION | CLIP top



#### Установка петель

- Установите угломер в угловом корпусе
- Определите угол установки и нужную конструкцию
- Угол установки и конструкция позволяют определить подходящую в этом случае петлю

## Шаблон для разметки под ригель CABLOXX



Изображение

- Шаблон для разметки высоты расположения ригеля CABLOXX
- Материал: пластмасса

### Возможности

LEGRABOX pure  
LEGRABOX free  
TANDEMBOX intivo  
TANDEMBOX antaro

### Дополнительная информация

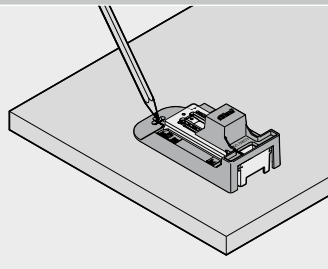
Обзор – шаблоны	618
Обзор – возможности	620

### Информация для заказа

	<b>Шаблон для разметки под ригель CABLOXX</b> LEGRABOX	<b>№ арт.</b> 65.0807
<b>Комплектация:</b>		
– 1 x Разметочный шаблон		
	<b>Шаблон для разметки под ригель CABLOXX</b> TANDEMBOX	<b>№ арт.</b> 65.0803
<b>Комплектация:</b>		
– 1 x Разметочный шаблон		

### Возможности

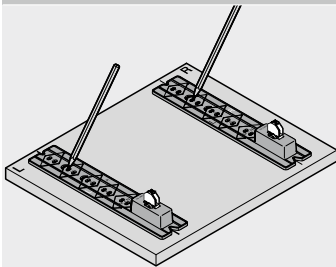
#### LEGRABOX



#### Обработка фасада

- Спозиционируйте высоту царги
- Установите шаблон на установленное крепление фасада
- Разметьте позиции крепления ригеля
- Высверлите отверстия дрелью

#### TANDEMBOX



#### Обработка фасада

- Установите шаблон на установленное крепление фасада
- Разметьте позиции крепления ригеля
- Высверлите отверстия дрелью

## Разметочный шаблон



Изображение

- Шаблон для определения позиций крепления под релинги INSERTA (высота задней стенки В | С)
- Материал: пластмасса

### Возможности

TANDEMBOX antaro  
TANDEMBOX plus  
METABOX

### Дополнительная информация

Обзор – шаблоны	618
Обзор – возможности	620

### Информация для заказа

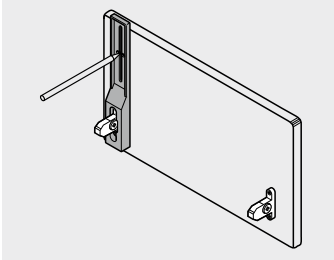
Разметочный шаблон	№ арт.
TANDEMBOX	ZML.8030
METABOX	ZML.805S

Комплектация:

- 1 x Разметочный шаблон

### Возможности

TANDEMBOX antaro | TANDEMBOX plus | METABOX



#### Обработка фасада

- Установите шаблон на установленное крепление фасада
- Наметьте позиции крепления релинга INSERTA
- Высверлите отверстия дрелью

## Шаблон для установки зазора фасада для LEGRABOX | MOVENTO



Изображение

- Шаблон для комфортной и точной настройки зазора между корпусом и фасадом 2.5 мм для LEGRABOX и MOVENTO
- Материал: пластмасса

### Возможности

LEGRABOX pure  
LEGRABOX free  
MOVENTO

### Дополнительная информация

Обзор – шаблоны	618
Обзор – возможности	620

### Видеоролик по использованию



### Короткая ссылка

[www.blum.com/eNY0MYTy](http://www.blum.com/eNY0MYTy)

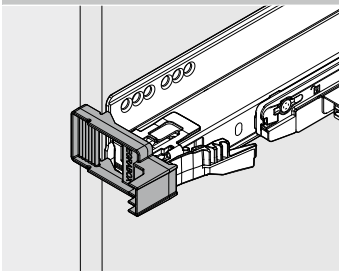
### Информация для заказа

Обозначение	№ арт.
Шаблон для установки зазора фасада для LEGRABOX   MOVENTO	65.5631

**Комплектация:**  
– 1 x Шаблон для установки зазора фасада для LEGRABOX | MOVENTO

### Возможности

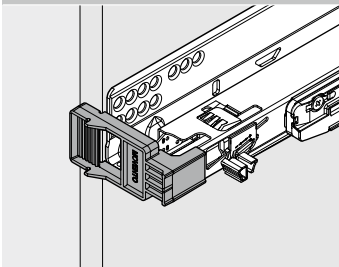
#### LEGRABOX



#### Регулировка зазора фасада

- Приложить шаблон к боковине корпуса
- С помощью регулировки по глубине установить направляющую по шаблону

#### MOVENTO



#### Регулировка зазора фасада

- Приложить шаблон к боковине корпуса
- С помощью регулировки по глубине установить направляющую по шаблону

## Шаблон для установки и контроля зазора между корпусом и фасадом для TANDEMBOX



Изображение

- Шаблон для комфортной и точной настройки зазора между корпусом и фасадом 2.5 мм для TIP-ON BLUMOTION для TANDEMBOX
- Материал: пластмасса

### Возможности

TANDEMBOX intivo	
TANDEMBOX antaro	
TANDEMBOX plus	

### Дополнительная информация

Обзор – шаблоны	618
Обзор – возможности	620

### Видеоролик по использованию



### Короткая ссылка

[www.blum.com/2OZ7GMtd](http://www.blum.com/2OZ7GMtd)

### Информация для заказа

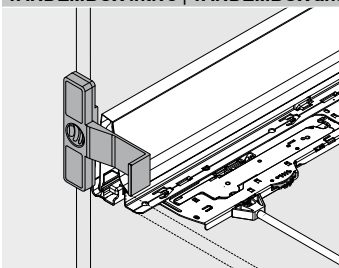
Обозначение	№ арт.
Шаблон для установки и контроля зазора между корпусом и фасадом для TANDEMBOX	65.5627

**Комплектация:**

—	1 x Шаблон для установки и контроля зазора между корпусом и фасадом для TANDEMBOX
---	---

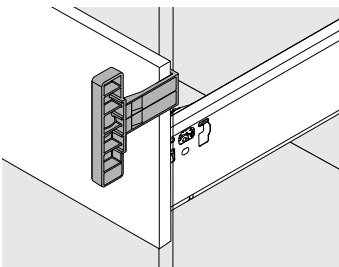
### Возможности

#### TANDEMBOX intivo | TANDEMBOX antaro | TANDEMBOX plus



#### Регулировка – зазор без фасада

- Приложить шаблон к боковине корпуса
- Отрегулировать направляющую по глубине, чтобы царга была вровень с шаблоном



#### Регулировка – зазор с фасадом

- Приложить шаблон между фасадом и корпусом
- Отрегулировать направляющую по глубине, чтобы фасад был вровень с шаблоном



## Шаблон для раскроя CABLOXX



Изображение

- Шаблон для раскроя блокирующей штанги, дистанционных пластин и вала синхронизатора
- Шаблон для сверления отверстий под концевики и держатель синхронизатора
- Шаблон для раскроя вала синхронизатора (TIP-ON BLUMOTION и бокового стабилизатора)

### Возможности

Прочие изделия

### Дополнительная информация

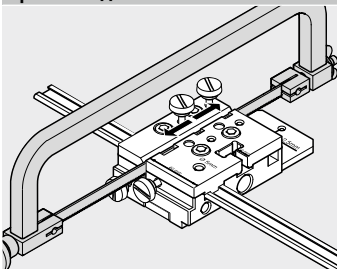
Обзор – шаблоны	618
Обзор – возможности	620

### Информация для заказа

Обозначение	№ арт.
Шаблон для раскроя CABLOXX	65.0801
<b>Комплектация:</b>	
– 1 x Шаблон для раскроя CABLOXX	

### Возможности

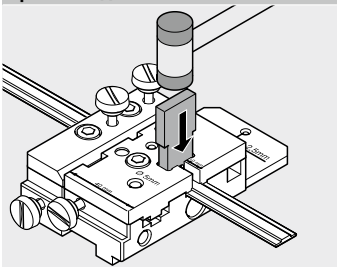
#### Прочие изделия



#### Раскрой блокирующей штанги и вала синхронизатора

- Раскройте блокирующую штангу и вал синхронизатора с помощью пилы под нужный размер
- Раскрой вала синхронизатора (TIP-ON BLUMOTION и боковой стабилизатор)
- Раскройте вал синхронизатора (TIP-ON BLUMOTION и боковой стабилизатор) с помощью пилы под нужный размер

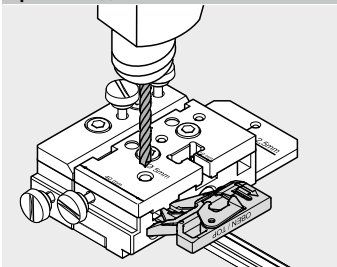
#### Прочие изделия



#### Раскрой дистанционной пластины

- Раскройте дистанционную пластину под нужный размер с помощью входящего в комплект плоского долота и молотка

#### Прочие изделия



#### Отверстие для концевика, держатель синхронизатора

- Приложите шаблон к блокирующей штанге и высверлите в ней отверстие Ø 5 мм для концевика
- Установите шаблон в корпус и просверлите отверстие Ø 2.5 мм под держатель синхронизатора

## Набор для резки стекла



Изображение

■ Стеклорез для раскроя стеклянных вставок

### Возможности

LEGRABOX free  
 TANDEMBOX intivo  
 TANDEMBOX antaro

### Дополнительная информация

Обзор – шаблоны	618
Обзор – возможности	620

### Информация для заказа

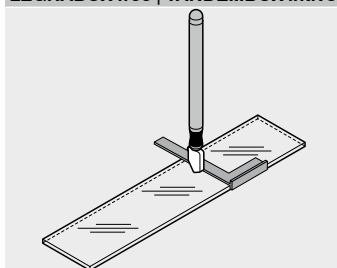
Обозначение	№ арт.
Набор для резки стекла	65.8000

**Комплектация:**

- 1 x Масляный стеклорез
- 1 x Жидкость для стеклореза
- 1 x Алмазный напильник

### Возможности

LEGRABOX free | TANDEMBOX intivo | TANDEMBOX antaro



#### Обработка ящиков

- Нанесите разметку на стекло, из которого необходимо вырезать вставку
- Установите уголок по разметке
- Надрежьте стеклорезом вставку
- Отломите лишнее и обточите края



Нашей целью является разработка изделий, которые будут безупречно функционировать на протяжении всего срока службы мебели.

Поэтому мы наблюдаем, как используется наша продукция в повседневной жизни на кухне, и проводим испытания в тестовых лабораториях. Результаты испытаний учитываются при разработке изделий и затем реализуются при их производстве.

Со временем мы сможем еще больше соответствовать потребностям Ваших клиентов и предложить широкий ассортимент новых изделий.

**Общая информация**



**Подъемные механизмы**




**Системы петель**




**Системы выдвижения и направляющих**




► **Общая информация**

	►► Примечания	664
	►► Техника безопасности	665
	►► Стандарты испытаний Blum	666
	►► Дочерние фирмы, представительства фирмы Blum и адреса для связи	684
	►► Указатель по артикулам	692
	►► Глоссарий	702

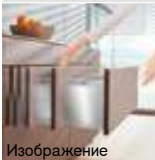
► **Информация по подъемным механизмам**

	►► Ориентировочные значения веса фасадов	668
---	--	-----

► **Информация по системам петель**

	►► Проектирование	670
	►► Угловые петли	671
	►► Размеры	672
	►► Наложение фасада	673
	►► Функционирование и начало закрывания	674

► **Информация по системам выдвижения и направляющих**

	►► Обзор	676
	►► Размеры	677
	►► Компенсация погрешности	678
	►► Проектирование	679
	►► Размер лотка для столовых приборов	680
	►► SERVO-DRIVE upo – список рынков	682

**Пиктограммы**

	Накладная конструкция
	Полунакладная конструкция
	Вкладная конструкция
	Угловая конструкция, вкладная
	Угловая конструкция, полунакладная
	Угловая конструкция, накладная
	Угловая конструкция, макс. наложение
	Угловая конструкция, встык

#### Общие примечания по установке и использованию фурнитуры Blum

Все изделия Blum проходят строгий контроль качества на всех этапах производства. Фурнитура Blum предназначена для мебели из дерева, ДСП или МДФ, используемой в помещениях. При работе с фурнитурой следует внимательно изучить описанные в материалах Blum (каталогах, инструкциях по эксплуатации) технические данные, инструкции и ограничения.

Производитель должен выбрать соответствующий крепеж, обеспечивающий достаточно прочное крепление фурнитуры к используемому материалу (ДСП, дереву и т.д.). Рекомендации по креплению распространяются на крепление деталей фурнитуры к ДСП, которая отвечает характеристикам в соответствии с нормами EN 312, требованиям согласно классификации к типу P2, с объемной плотностью 650 кг/м<sup>3</sup> согласно нормам EN 323. Требования к испытаниям соотносятся с рекомендациями по креплению согласно каталогу. Фурнитура не должна соприкасаться с кислотными и коррозионными материалами (это необходимо учитывать при выборе средств по уходу за мебелью). Чтобы обеспечить безупречную работу фурнитуры Blum, необходимо содержать ее в чистоте и избегать повреждений.

Наши данные по нагрузкам относятся к стандартным конструкциям, используемым в производстве кухонь. В особых ситуациях, например, при тяжелых или высоких фасадах, небольших номинальных длинах, очень широких элементах или очень больших номинальных длинах нагрузки необходимо соответственно уменьшить.

Владелец каталога обязуется передать эту информацию покупателю фурнитуры. Для получения консультаций и любой дополнительной информации, пожалуйста, обращайтесь к представителям фирмы Blum.

#### Дополнительная информация

Применение – EXPANDO T

106

#### Основные условия продажи и поставок

Все поставки и услуги базируются на основных условиях продажи. По запросу может быть предоставлена более подробная информация.

Сохраняем за собой право на изменение ассортимента и окончательного дизайна нашей продукции. Возможны ошибки и опечатки в текстах и изображениях.

Мы всегда рады ответить на Ваши вопросы и предоставить более подробную информацию.



**Обеспечение безопасности при работе на станках**

Станки и приспособления фирмы Blum соответствуют новейшим мировым стандартам безопасности. Особенное внимание уделяется повышенной безопасности для пользователя. Инструкции по использованию включают в себя основные указания по безопасности для запуска и эксплуатации оборудования. Перед работой пользователь обязан внимательно изучить данное предписание и выполнить все его пункты. Категорически запрещено изменять конструкцию станка.

**Директива об автоматизированном оборудовании**

Приводы SERVO-DRIVE для открывания | закрывания подъемных механизмов, дверей и ящиков соответствуют нормам европейской Директивы о безопасности машин и оборудования 2006/42/EC. В соответствии с руководством к Директиве о безопасности машин и оборудования (издание 2.2) приводы Blum являются полноценным устройством. Если приводы SERVO-DRIVE устанавливаются в мебель в соответствии с актуальными предписаниями Blum (каталог Blum, инструкции по эксплуатации и монтажу), то Декларация о соответствии Blum охватывает все требования Директивы о безопасности машин и оборудования. Если мебель отличается от предписаний Blum, соответствие должно быть подтверждено лицом, поставляющим мебель на рынок.

Примечание: Директива о безопасности машин и оборудования действует при продажах внутри Европейской экономической зоны (ЕЭЗ) + Швейцария + Турция + Северная Македония. Требования других стран подтверждаются сертификатами.

**Дополнительная информация**

**Подробная информация об автоматизированном оборудовании**

**Короткая ссылка**

[www.blum.com/sd/guideline](http://www.blum.com/sd/guideline)

**Указания по технике безопасности: петли с большим углом открывания**

При необходимости использования петель с большим углом открывания в мебели, доступной для детей, в связи с риском травмы рекомендуем использовать нашу петлю 7хх7хх0 155° со специальной защитой.

Просим Вас обязательно передать эту информацию покупателю мебели.

**Дополнительная информация**

Петля 155° 86

**Системы выдвижения с опасным содержимым**

Системы выдвижения фирмы Blum предназначены для использования в домашней и офисной мебели, а также в торговом оборудовании. В зависимости от содержимого ящика мы рекомендуем использовать ограничители выдвижения или стопоры. Их применение рекомендуется, прежде всего, в том случае, если содержимое потенциально опасно (например, домашние электроприборы, такие как хлеборезки, ножи и прочие острые предметы).

**Ограничители выдвижения и стопоры предлагаются для следующих изделий**

LEGRABOX 750   753	Встроенная блокировка ящика от нежелательного снятия
TANDEMBOX 578   576	Встроенная блокировка ящика от нежелательного снятия
METABOX 320	Стопор, № арт. 320M0009.01
MOVENTO 760H   766H	Дополнительно хвостовик для центральных замков
TANDEM 560H   566H   550H	Замок TANDEM от нежелательного снятия ящика
TANDEM 560F   566F   550F	Замок TANDEM от нежелательного снятия ящика
TANDEM 561H   551H	Встроенная блокировка ящика от нежелательного снятия
TANDEM 561F   551F	Встроенная блокировка ящика от нежелательного снятия
STANDARD 430E	Встроенная блокировка ящика от нежелательного снятия
Все системы	Защита от детей, № арт. 295.5501 + 320M0009.01
Остальные системы выдвижения не могут комплектоваться системами блокировки, и поэтому мы не рекомендуем использовать их для хранения потенциально опасных предметов	

Подъемные механизмы

<p><b>Испытание на износ/долговечность без дополнительной нагрузки</b> 80.000 циклов открывания и закрывания</p>	<p><b>Испытание статической нагрузкой</b> Для воспроизведения случайной чрезмерной нагрузки на фасады с ручкой</p>	<p><b>Испытание боковой нагрузкой</b> Для предохранения от случайной перегрузки</p>	<p><b>Испытание на небрежное обращение</b> Для воспроизведения чрезмерной нагрузки при открывании и закрывании</p>

Подъемные механизмы

<p><b>Испытание на коррозию</b> В соответствии с DIN EN ISO 9227 и DIN EN ISO 6270-2 для воспроизведения воздействия коррозии</p>

Системы петель

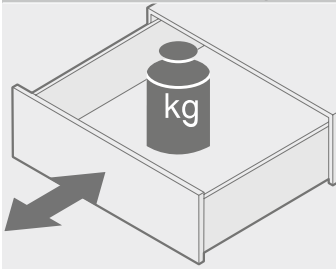
<p><b>Испытание на износ/долговечность без дополнительной нагрузки</b> 200.000 циклов открывания и закрывания</p>	<p><b>Испытание на износ/долговечность с дополнительной нагрузкой 5 кг</b> Для определения предельных значений для фурнитуры</p>	<p><b>Испытание статической нагрузкой</b> При угле открывания 45° для воспроизведения ситуации, когда кто-то опирается на фасад нижнего шкафа сверху</p>

Системы петель

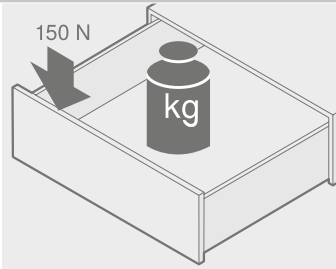
<p><b>Испытание динамической нагрузкой</b> При дополнительной вертикальной нагрузке 20 кг для воспроизведения случайной нагрузки</p>	<p><b>Испытание на небрежное обращение</b> Испытание при горизонтальной нагрузке для предохранения от случайной перегрузки</p>	<p><b>Испытание на коррозию</b> В соответствии с DIN EN ISO 9227 и DIN EN ISO 6270-2 для воспроизведения воздействия коррозии</p>	<p><b>Фасад для испытаний</b> Вес фасада около 6.5 кг</p>



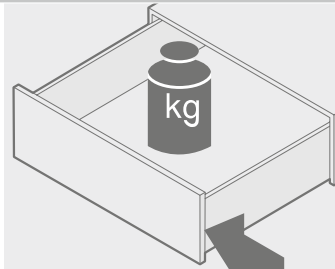
Системы выдвижения и направляющих



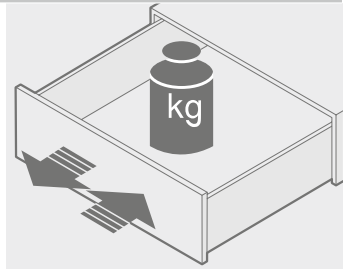
**Испытание на износ/долговечность без дополнительной нагрузки**  
100.000 циклов открывания и закрывания, из которых 30.000 циклов при полном открывании ящика до упора



**Испытание статической нагрузкой**  
С дополнительной нагрузкой при полном открывании для воспроизведения ситуации, когда кто-то опирается на ящик сверху

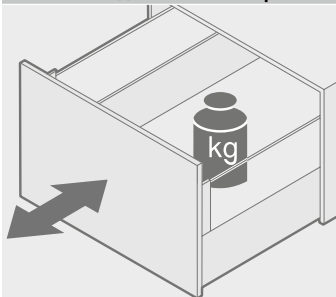


**Испытание боковой нагрузкой**  
Для предохранения от случайной перегрузки

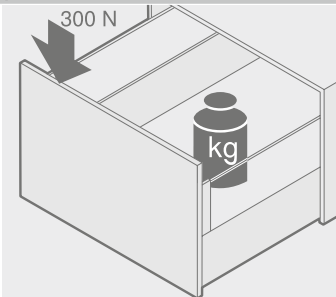


**Испытание на небрежное обращение**  
Для воспроизведения чрезмерной нагрузки при открывании и закрывании

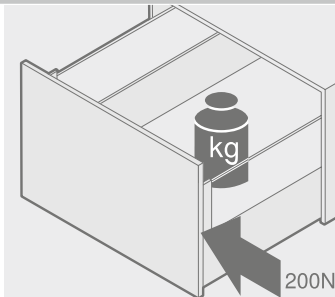
Системы выдвижения и направляющих



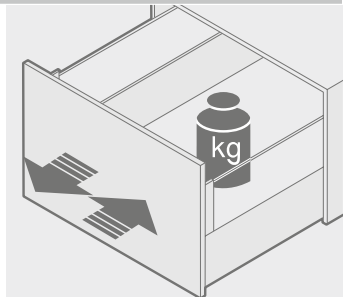
**Испытание на износ/долговечность без дополнительной нагрузки**  
100.000 циклов открывания и закрывания, из которых 30.000 циклов при полном открывании ящика до упора



**Испытание статической нагрузкой**  
С дополнительной нагрузкой при полном открывании для воспроизведения ситуации, когда кто-то опирается на ящик сверху

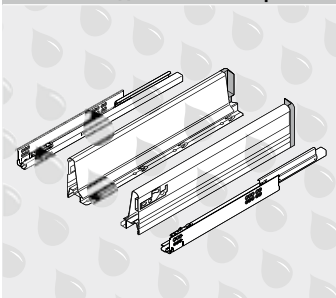


**Испытание боковой нагрузкой**  
Для предохранения от случайной перегрузки



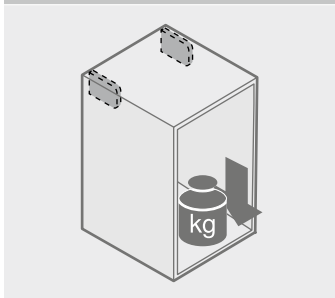
**Испытание на небрежное обращение**  
Для воспроизведения чрезмерной нагрузки при открывании и закрывании

Системы выдвижения и направляющих



**Испытание на коррозию**  
В соответствии с DIN EN ISO 9227 и DIN EN ISO 6270-2 для воспроизведения воздействия коррозии

Навески



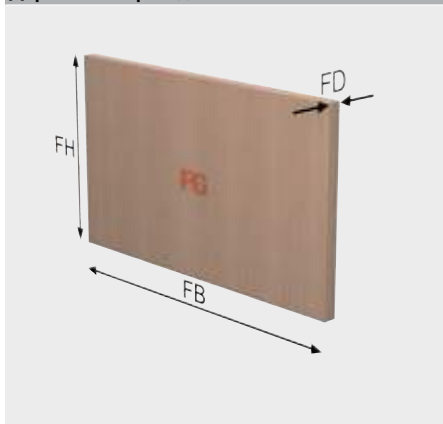
**Испытание с нагрузкой по DIN EN 15939 (условия испытания А)**

- 260 кг на каждую пару навесок
- Длительность испытания: 8 дней
- Нагрузка по каталогу 130 кг

Предписания и предельные значения определены внутренними директивами фирмы

- ▶ Информация по подъемным механизмам
- ▶▶ Ориентировочные значения веса фасадов

**Деревянный фасад**



FH	Высота фасада
FB	Ширина фасада
FD	Толщина фасада
FG	Вес фасада

**Расчет веса фасада**  
 $FG \text{ (кг)} = FH \text{ (м)} \times FB \text{ (м)} \times FD \text{ (м)} \times \text{Плотность (кг/м}^3\text{)}$

**Примечание**  
 При выборе силового механизма необходимо учитывать вес ручки!

**Ориентировочные значения для ДСП**

Толщина фасада FD	19 мм	<b>AVENTOS HF   HS   HL + вес ручки</b>
Плотность	680 кг/м³	<b>AVENTOS HK top   HK-S   HK-XS + двойной вес ручки</b>

**Ориентировочные значения веса фасада FG (кг) без ручки**

Высота фасада FH (мм)	Ширина фасада FB (мм)													
	400	450	500	550	600	700	800	900	1000	1200	1500	1800		
300	1.6	1.7	1.9	2.1	2.3	2.7	3.1	3.5	3.9	4.7	5.8	7.0		
350	1.8	2.0	2.3	2.5	2.7	3.2	3.6	4.1	4.5	5.4	6.8	8.1		
400	2.1	2.3	2.6	2.8	3.1	3.6	4.1	4.7	5.2	6.2	7.8	9.3		
450	2.3	2.6	2.9	3.2	3.5	4.1	4.7	5.2	5.8	7.0	8.7	10.5		
500	2.6	2.9	3.2	3.6	3.9	4.5	5.2	5.8	6.5	7.8	9.7	11.6		
550	2.8	3.2	3.6	3.9	4.3	5.0	5.7	6.4	7.1	8.5	10.7	12.8		
600	3.1	3.5	3.9	4.3	4.7	5.4	6.2	7.0	7.8	9.3	11.6	14.0		
650	3.4	3.8	4.2	4.6	5.0	5.9	6.7	7.6	8.4	10.1	12.6	15.1		
700	3.6	4.1	4.5	5.0	5.4	6.3	7.2	8.1	9.0	10.9	13.6	16.3		
750	3.9	4.4	4.8	5.3	5.8	6.8	7.8	8.7	9.7	11.6	14.5	17.4		
800	4.1	4.7	5.2	5.7	6.2	7.2	8.3	9.3	10.3	12.4	15.5	18.6		
850	4.4	4.9	5.5	6.0	6.6	7.7	8.8	9.9	11.0	13.2	16.5	19.8		
900	4.7	5.2	5.8	6.4	7.0	8.1	9.3	10.5	11.6	14.0	17.4	20.9		
950	4.9	5.5	6.1	6.8	7.4	8.6	9.8	11.0	12.3	14.7	18.4	22.1		
1000	5.2	5.8	6.5	7.1	7.8	9.0	10.3	11.6	12.9	15.5	19.4	23.3		
1040	5.4	6.0	6.7	7.4	8.1	9.4	10.7	12.1	13.4	16.1	20.2	24.2		

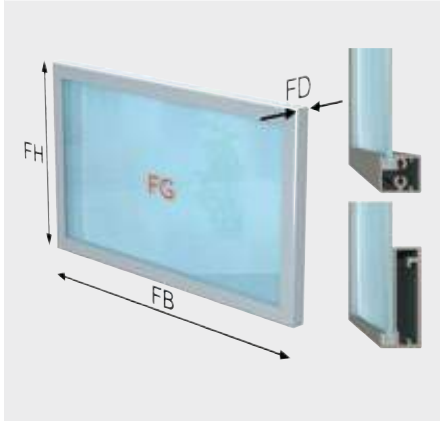
**Ориентировочные значения для МДФ**

Толщина фасада FD	19 мм	<b>AVENTOS HF   HS   HL + вес ручки</b>
Плотность	760 кг/м³	<b>AVENTOS HK top   HK-S   HK-XS + двойной вес ручки</b>

**Ориентировочные значения веса фасада FG (кг) без ручки**

Высота фасада FH (мм)	Ширина фасада FB (мм)													
	400	450	500	550	600	700	800	900	1000	1200	1500	1800		
300	1.7	1.9	2.2	2.4	2.6	3.0	3.5	3.9	4.3	5.2	6.5	7.8		
350	2.0	2.3	2.5	2.8	3.0	3.5	4.0	4.5	5.1	6.1	7.6	9.1		
400	2.3	2.6	2.9	3.2	3.5	4.0	4.6	5.2	5.8	6.9	8.7	10.4		
450	2.6	2.9	3.2	3.6	3.9	4.5	5.2	5.8	6.5	7.8	9.7	11.7		
500	2.9	3.2	3.6	4.0	4.3	5.1	5.8	6.5	7.2	8.7	10.8	13.0		
550	3.2	3.6	4.0	4.4	4.8	5.6	6.4	7.1	7.9	9.5	11.9	14.3		
600	3.5	3.9	4.3	4.8	5.2	6.1	6.9	7.8	8.7	10.4	13.0	15.6		
650	3.8	4.2	4.7	5.2	5.6	6.6	7.5	8.4	9.4	11.3	14.1	16.9		
700	4.0	4.5	5.1	5.6	6.1	7.1	8.1	9.1	10.1	12.1	15.2	18.2		
750	4.3	4.9	5.4	6.0	6.5	7.6	8.7	9.7	10.8	13.0	16.2	19.5		
800	4.6	5.2	5.8	6.4	6.9	8.1	9.2	10.4	11.6	13.9	17.3	20.8		
850	4.9	5.5	6.1	6.8	7.4	8.6	9.8	11.0	12.3	14.7	18.4	22.1		
900	5.2	5.8	6.5	7.1	7.8	9.1	10.4	11.7	13.0	15.6	19.5	23.4		
950	5.5	6.2	6.9	7.5	8.2	9.6	11.0	12.3	13.7	16.5	20.6	24.7		
1000	5.8	6.5	7.2	7.9	8.7	10.1	11.6	13.0	14.4	17.3	21.7	26.0		
1040	6.0	6.8	7.5	8.3	9.0	10.5	12.0	13.5	15.0	18.0	22.5	27.0		

**Широкие и узкие алюминиевые рамки**



FH Высота фасада  
 FB Ширина фасада  
 FD Толщина фасада  
 FG Вес фасада

**Расчет веса фасада**

$FG \text{ (кг)} = FH \text{ (м)} \times FB \text{ (м)} \times FD \text{ (м)} \times \text{Плотность (кг/м}^3\text{)}$

**Примечание**

При выборе силового механизма необходимо учитывать вес ручки!

**Ориентировочные значения для алюминиевых рамок | стекла**

Толщина фасада FD Алюминиевые рамки 19 мм | стекло 4 мм

**AVENTOS HF | HS | HL + вес ручки**

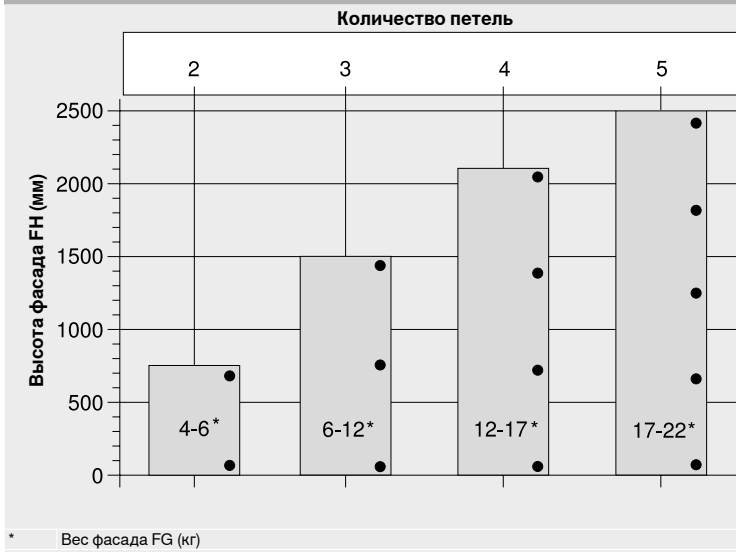
Плотность 2500 кг/м<sup>3</sup>

**AVENTOS HK top | HK-S | HK-XS + двойной вес ручки**

**Ориентировочные значения веса фасада FG (кг) без ручки**

Высота фасада FH (мм)	Ширина фасада FB (мм)												
	400	450	500	550	600	700	800	900	1000	1200	1500	1800	
300	1.6	1.8	2.0	2.2	2.4	2.7	3.1	3.5	3.8	4.6	5.7	6.8	
350	1.9	2.1	2.3	2.5	2.7	3.1	3.5	4.0	4.4	5.2	6.5	7.7	
400	2.1	2.3	2.6	2.8	3.0	3.5	4.0	4.4	4.9	5.9	7.3	8.7	
450	2.3	2.6	2.8	3.1	3.4	3.9	4.4	4.9	5.5	6.5	8.1	9.6	
500	2.6	2.8	3.1	3.4	3.7	4.3	4.8	5.4	6.0	7.1	8.8	10.6	
550	2.8	3.1	3.4	3.7	4.0	4.7	5.3	5.9	6.5	7.8	9.6	11.5	
600	3.0	3.4	3.7	4.0	4.4	5.0	5.7	6.4	7.1	8.4	10.4	12.4	
650	3.3	3.6	4.0	4.3	4.7	5.4	6.2	6.9	7.6	9.0	11.2	13.4	
700	3.5	3.9	4.3	4.7	5.0	5.8	6.6	7.4	8.1	9.7	12.0	14.3	
750	3.7	4.1	4.6	5.0	5.4	6.2	7.0	7.8	8.7	10.3	12.8	15.2	
800	4.0	4.4	4.8	5.3	5.7	6.6	7.5	8.3	9.2	10.9	13.6	16.2	
850	4.2	4.7	5.1	5.6	6.1	7.0	7.9	8.8	9.7	11.6	14.3	17.1	
900	4.4	4.9	5.4	5.9	6.4	7.4	8.3	9.3	10.3	12.2	15.1	18.0	
950	4.7	5.2	5.7	6.2	6.7	7.7	8.8	9.8	10.8	12.8	15.9	19.0	
1000	4.9	5.5	6.0	6.5	7.1	8.1	9.2	10.3	11.3	13.5	16.7	19.9	
1040	5.1	5.7	6.2	6.8	7.3	8.4	9.5	10.7	11.8	14.0	17.3	20.7	

Количество петель

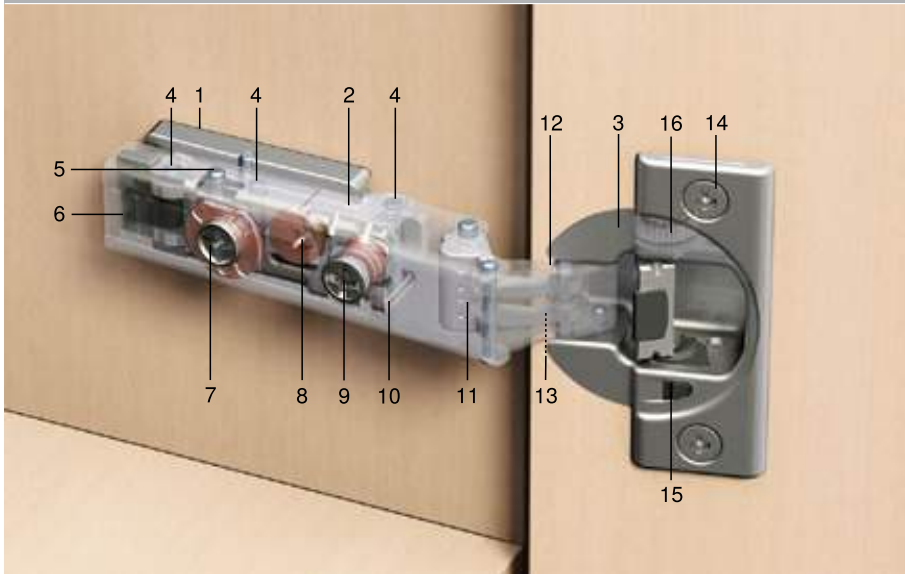


Количество петель зависит от веса и высоты двери

Чтобы обеспечить устойчивость двери, расстояние между петлями должно быть как можно больше

Высота и вес указаны для стандартной двери шириной 600 мм

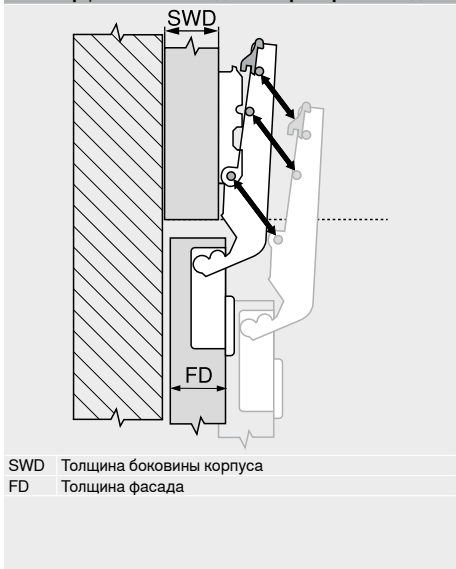
Составные части петли и технология



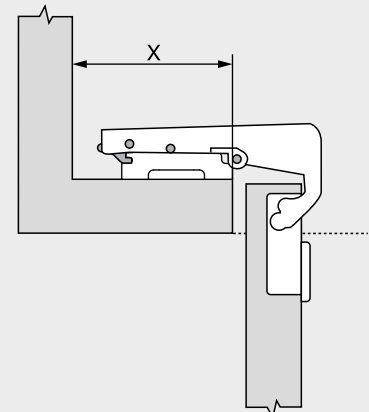
Комплектация:

- 1 Ответная планка
- 2 Плечо петли
- 3 Чашка петли
- 4 Три посадочных штифта
- 5 Предохранительный штифт
- 6 Механизм CLIP
- 7 Механизм шнек (регулировка по глубине)
- 8 Регулировка по высоте с помощью эксцентрика (на ответной планке)
- 9 Регулировка по ширине саморезом
- 10 Держатель пластины
- 11 Механизм закрывания
- 12 Внешний шарнир
- 13 Внутренний шарнир
- 14 Саморезы
- 15 BLUMOTION – деактивация
- 16 BLUMOTION

CLIP top | CLIP: необходимое пространство для монтажа | демонтажа



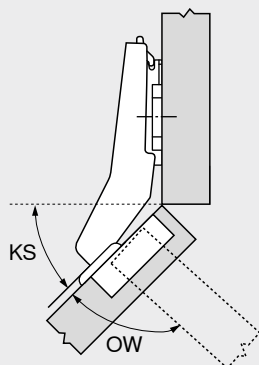
Толщина фасада FD макс. (мм)	Подъем ответной планки MD (мм)			
	Угол открывания OW			
	0	3		
	Толщина боковины корпуса SWD (мм)			
	16	19	16	19
100°	21	24	24	27
107°	20	23	23	26
110°	20	23	23	26
Специальная петля 110°	18	21	21	24
120°	20	23	23	26
Специальная петля 120°	18	21	21	24
125°   155°	9	12	12	15
170°	19	22	22	25
95°	26	29	29	32
110° для тонких дверей	11	14	14	17
94°	17	20	20	23



Учитывайте пространство, необходимое для отщелкивания петли!

Петля	X мин. (мм)
79B99x0	86
79B95x0	70
78T9550.TL	70
99B9550	28

**Определение угла**

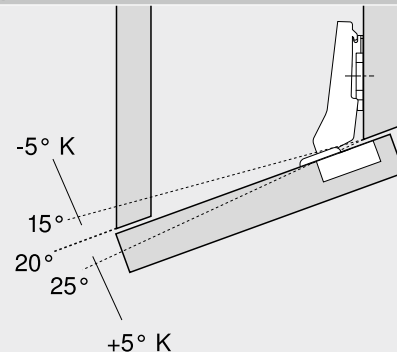


KS Угол корпуса = угол установки  
Например, 45°  
OW Угол открывания  
Например, 95°

**Факторы, определяющие уменьшение угла открывания:**

- Маленький зазор между фасадом и корпусом
- Толщина двери
- Большое расстояние до чашки петли
- Регулировка по ширине в целях уменьшения наложение фасада

**Возможны корпуса с углом установки от -5° до +5°**



Например, петля 20°  
K с подкладкой +5° / -5°

**Наложение фасада**

Вкладная конструкция	Полунакладная конструкция	Накладная конструкция	Макс. наложение	Встык	Способы достижения необходимого варианта:
<p>Стыкуются внешний угол двери с внутренним углом корпуса</p>	<p>Стыкуются внутренний угол двери с внутренним углом корпуса</p>	<p>Внешний угол двери и внешний угол корпуса находятся на одной прямой</p>	<p>В зависимости от конструкции петли</p>	<p>Стыкуются внутренний и внешний углы двери и корпуса</p>	

**Обозначение угла и изгиба плеча на угловой петле**



Например: 30° II  
30° Угол установки  
II Накладная

**Изгиб плеча петли**

I Полунакладная  
II Накладная  
III Макс. наложение

**Размеры петли**

Накладная конструкция Прямое плечо – 0 мм	Полунакладная конструкция Плечо с изгибом 9.5 мм	Вкладная конструкция Плечо с изгибом 18 мм
SH Высота плеча SL Длина плеча FE Вхождение двери	SH Высота плеча SL Длина плеча FE Вхождение двери	SH Высота плеча SL Длина плеча FE Вхождение двери

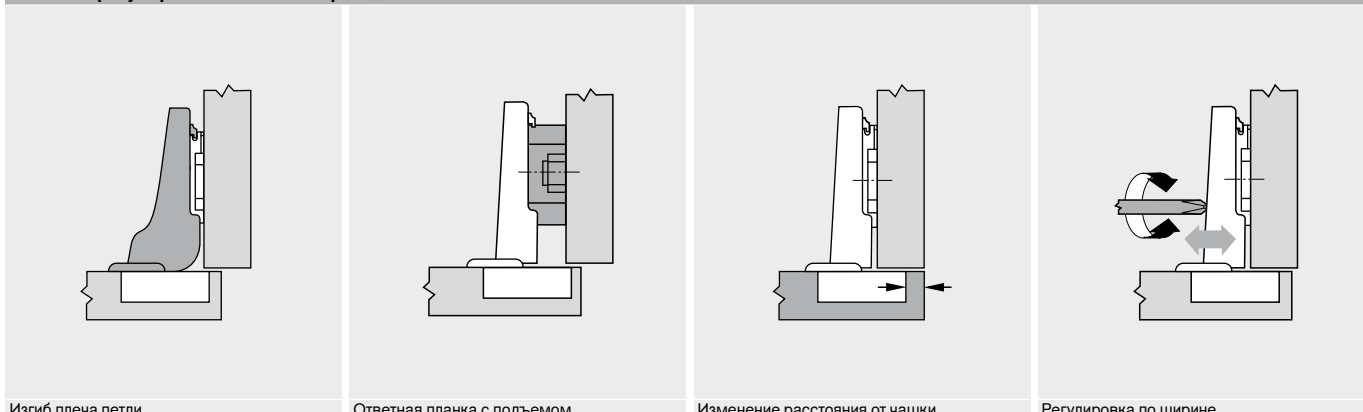
**Установочные размеры**

Накладная конструкция Прямое плечо – 0 мм	Полунакладная конструкция Плечо с изгибом 9.5 мм	Вкладная конструкция Плечо с изгибом 18 мм
FS Зазор двери TB Расстояние от чашки TO Наложение чашки (константа) FA Наложение фасада F Зазор	FS Зазор двери TB Расстояние от чашки TO Наложение чашки (константа) FA Наложение фасада F Зазор	TB Расстояние от чашки TO Наложение чашки (константа) F Зазор

**Размеры чашки петли и карта сверления**

Монтаж на саморезы	Монтаж INSERTA   под пресс	Размеры чашки
BT Глубина сверления TB Расстояние от чашки DT Диаметр отверстия под чашку	BT Глубина сверления TB Расстояние от чашки DT Диаметр отверстия под чашку	FLB Ширина фланца FLH Высота фланца PB Необходимое пространство

Способы регулировки наложения фасада



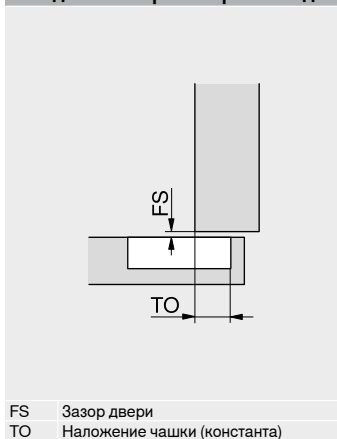
Изгиб плеча петли

Ответная планка с подъемом

Изменение расстояния от чашки

Регулировка по ширине

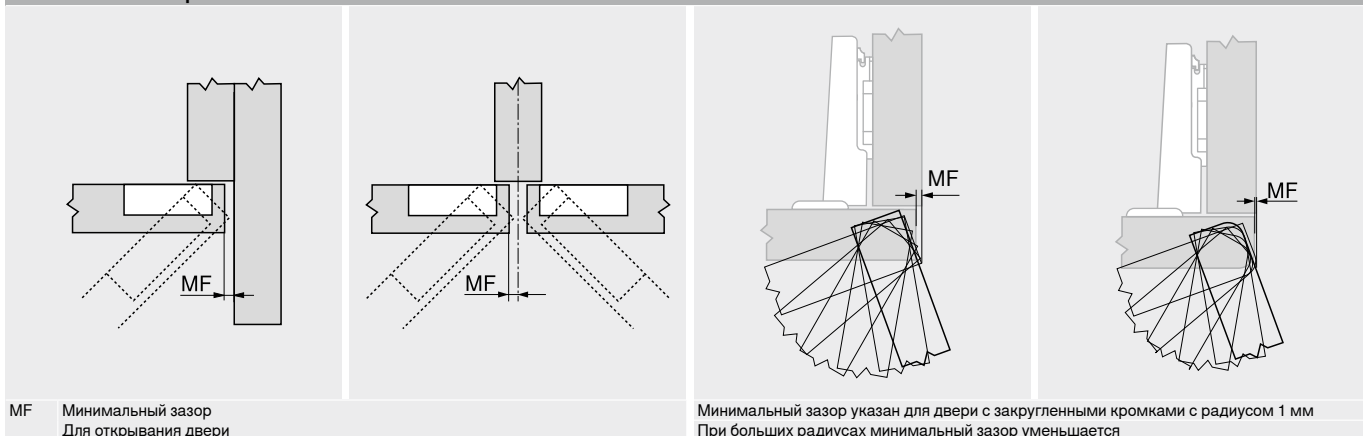
Заводская настройка при накладной двери | регулировка



	CLIP top BLUMOTION   CLIP top   CLIP	MODUL	Допуски
Наложение чашки TO (мм) Константа	100°–170°	11.0	11.0
	110°   120° специальная	13.0	–
	Профильная дверь	11.0	–
Регулировка (мм) Стр.	Мини   Стеклопанельная дверь	10.0	Дверь холодильника
	100°–170°	±2.0	100°
	Профильная дверь	±2.0	–
Зазор фасада FS (мм)	CRISTALLO   тонкие двери	±2.0	–
	Мини   Стеклопанельная дверь	+0.5 / –3.5	Дверь холодильника
	CLIP top BLUMOTION   CLIP top	1.5	–
Регулировка (мм) Глубине	CLIP	1.2	–
	CLIP top BLUMOTION   CLIP top	–2 / +3	100°
	CLIP	–1 / +3	Дверь холодильника
	Мини   Стеклопанельная дверь	±2.0	–

FS Зазор двери  
TO Наложение чашки (константа)

Минимальный зазор



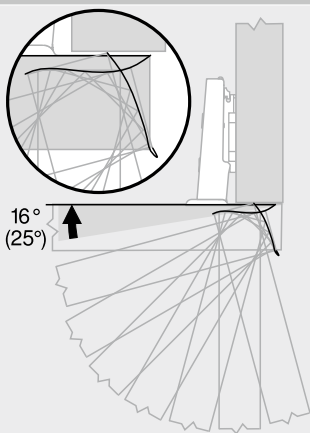
MF Минимальный зазор  
Для открывания двери

Минимальный зазор указан для двери с закругленными кромками с радиусом 1 мм  
При больших радиусах минимальный зазор уменьшается



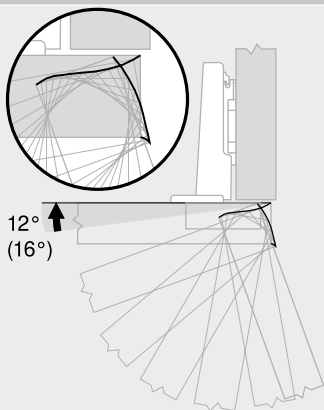


Петля 110°



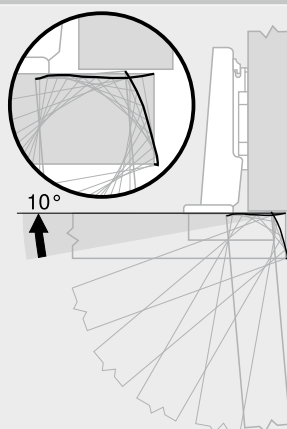
() CLIP top BLUMOTION

Петля 107°

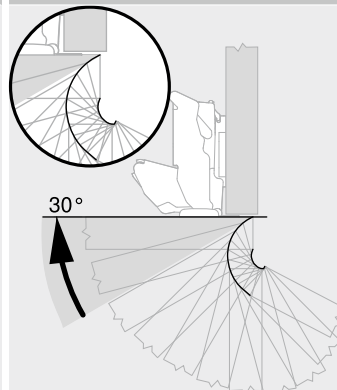


() CLIP top BLUMOTION

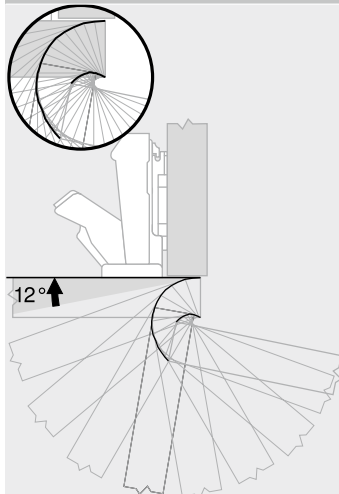
Петля 100°



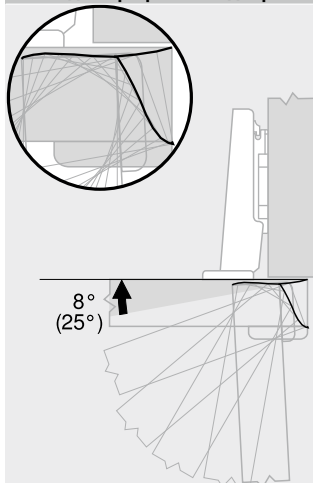
Петля 155°



Петля 170°

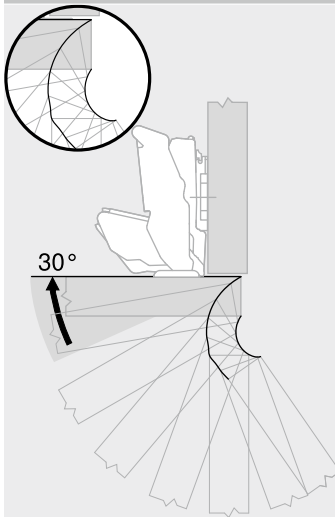


Петля для профильных дверей

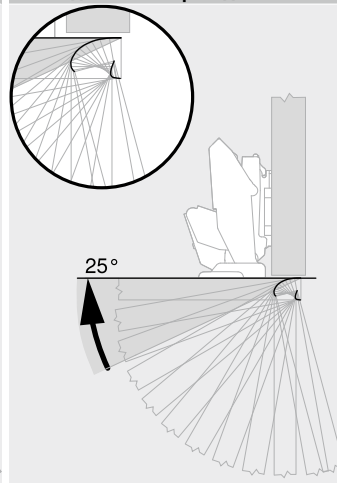


() CLIP top BLUMOTION

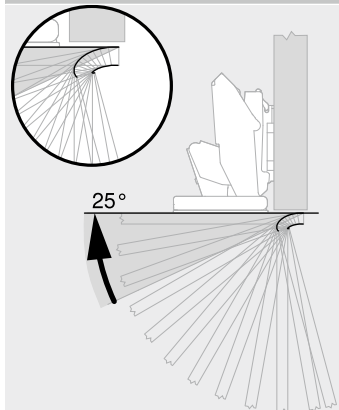
Петля 125°



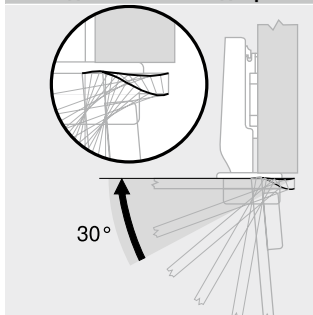
Петля для тонких фасадов



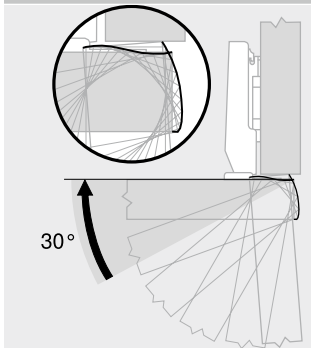
Петля CRISTALLO



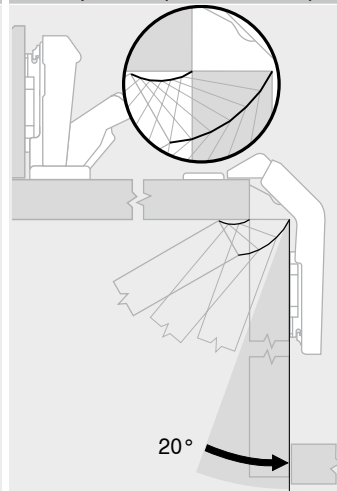
Петля для стеклянных дверей



Петля Мини



Петля для угловых шкафов со складными дверями

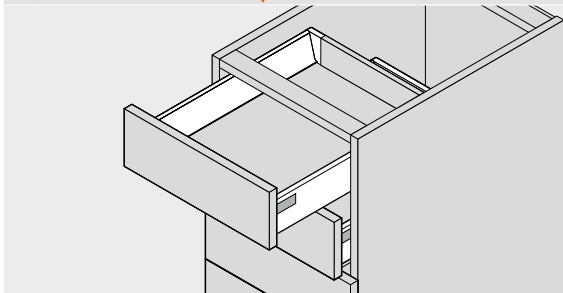


**Примечание**

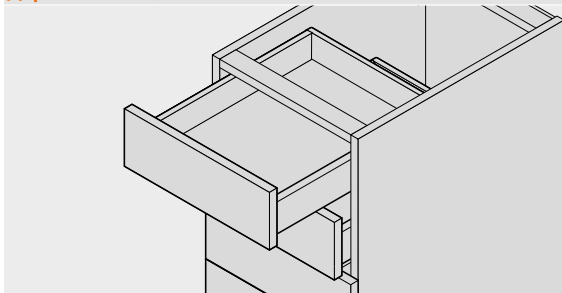
В зависимости от формы двери, толщины двери и настроек петли максимальный угол открывания может ограничиваться корпусом



Ящик с металлическими цапгами



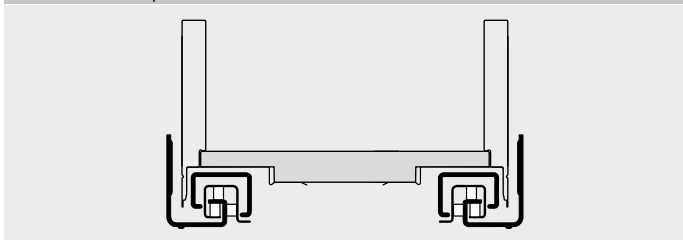
Деревянный ящик



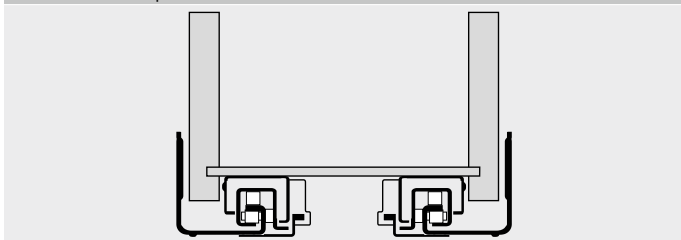
Скрытая система

Полное выдвижение

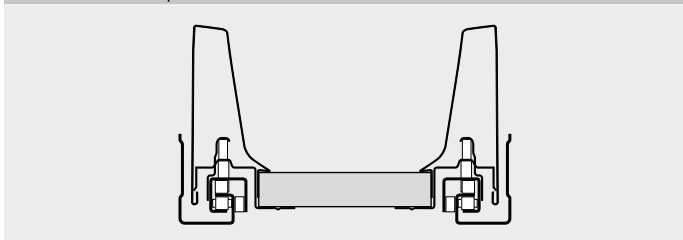
LEGRABOX 750 | 753



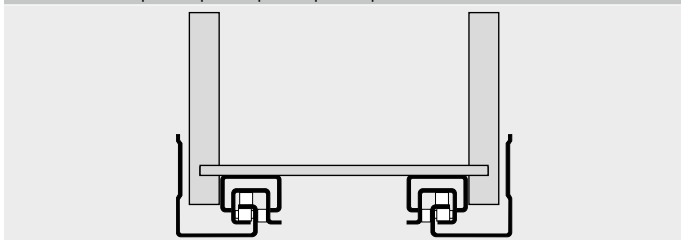
MOVENTO 760H | 766H



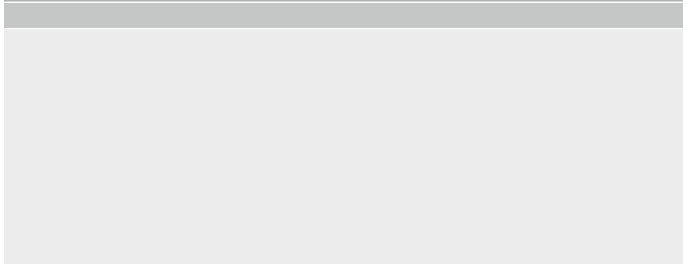
TANDEMBOX 578 | 576



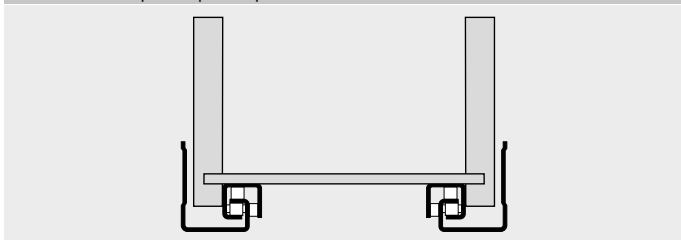
TANDEM 560H | 566H | 561H | 560F | 566F | 561F



Частичное выдвижение



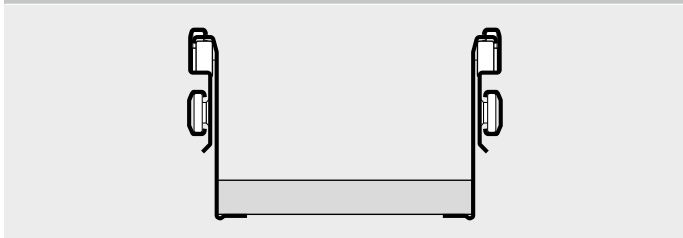
TANDEM 550H | 551H | 550F | 551F



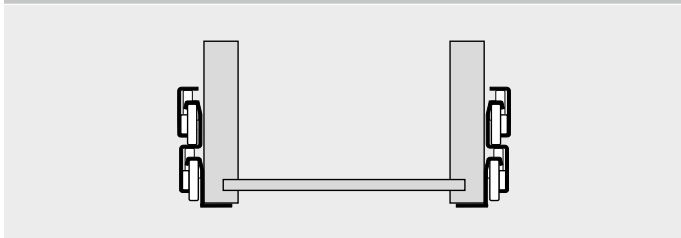
Видимая система

Полное выдвижение

METABOX 330

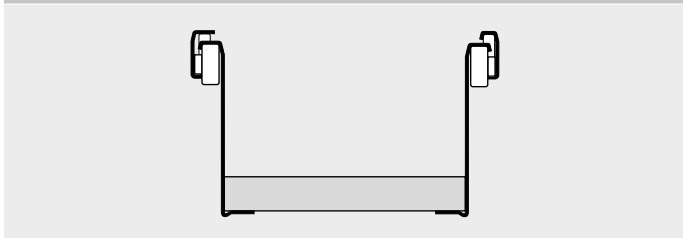


STANDARD 430

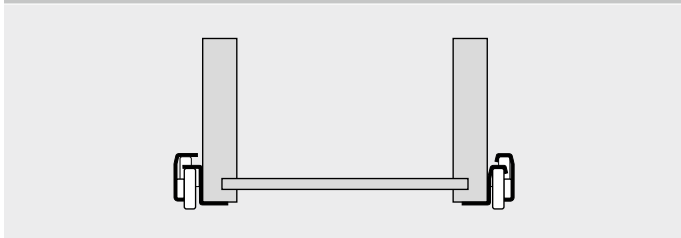


Частичное выдвижение

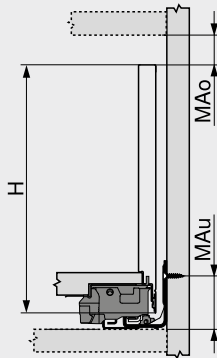
METABOX 320



STANDARD 230

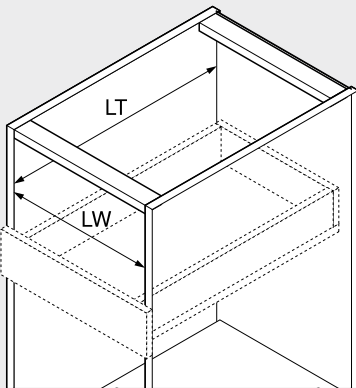


Необходимое пространство в корпусе



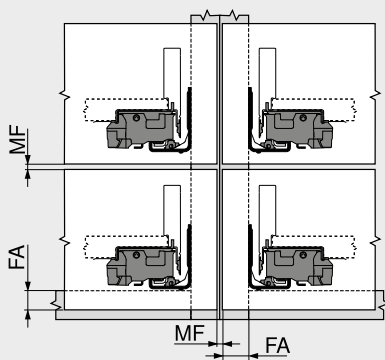
H Высота боковины  
 MAo Минимальное расстояние сверху  
 MAu Минимальное расстояние снизу

Размеры корпуса



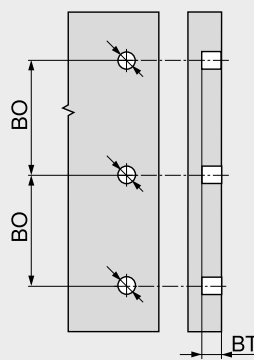
LW Внутренняя ширина корпуса  
 LT Внутренняя глубина корпуса

Наложение фасада | минимальный зазор



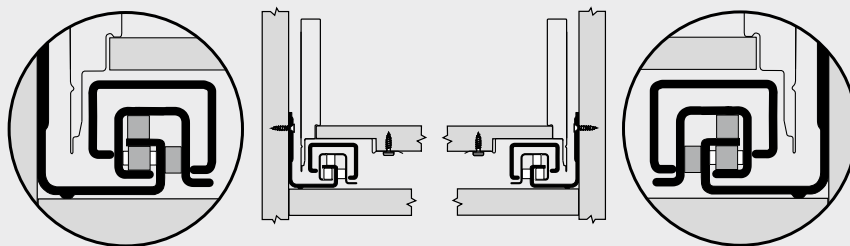
MF Минимальный зазор  
 FA Наложение фасада

Карта сверления – крепление фасада



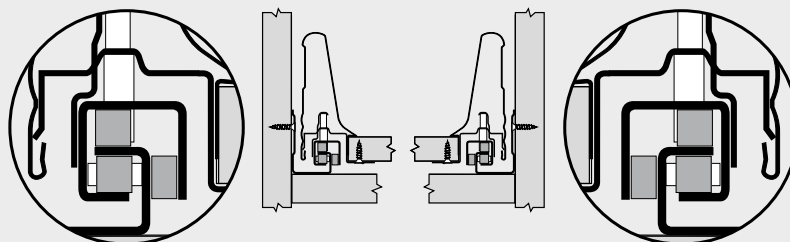
BT Глубина сверления  
 BO Позиция сверления

**LEGRABOX**



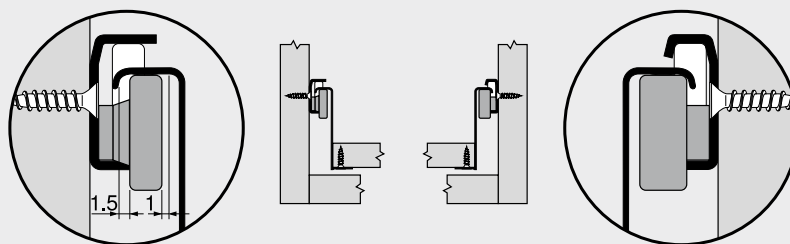
Компенсация погрешности, допуск  $\pm 1.5$  мм

**TANDEMBOX**



Компенсация погрешности, допуск  $\pm 1.5$  мм

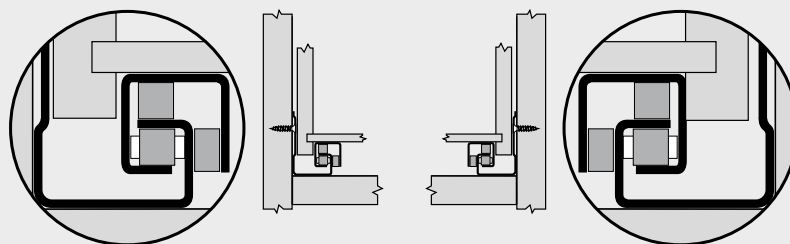
**METABOX**



Слева: допуск  $+1.5 / -1$  мм

Справа: принудительное ведение

**MOVENTO | TANDEM**

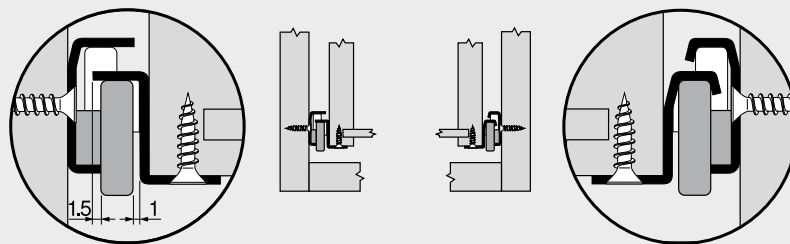


Слева: допуск  $+1.5 / -0$  мм<sup>1</sup>

Справа: принудительное ведение

<sup>1</sup> MOVENTO  
 Ограничение регулировки по ширине при толщине боковины ящика 16 мм и соответственно при полном использовании внутренней ширины ящика SKW

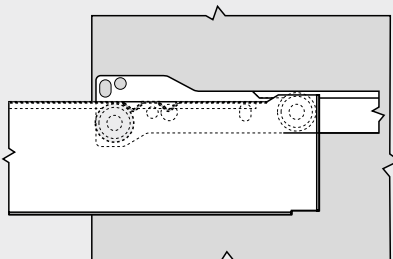
**STANDARD**



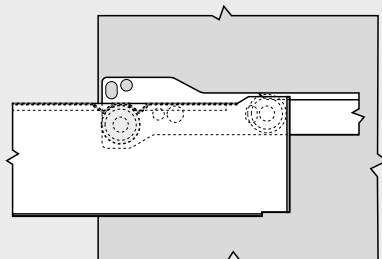
Слева: допуск  $+1.5 / -1$  мм

Справа: принудительное ведение

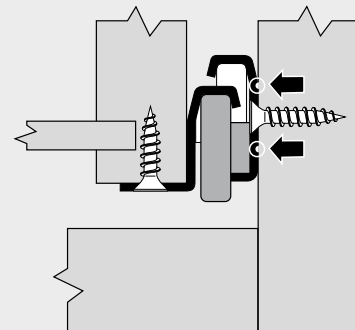
**Фиксация ящика и защита роликов**



Остановка ящика обеспечивается первым изгибом на направляющей



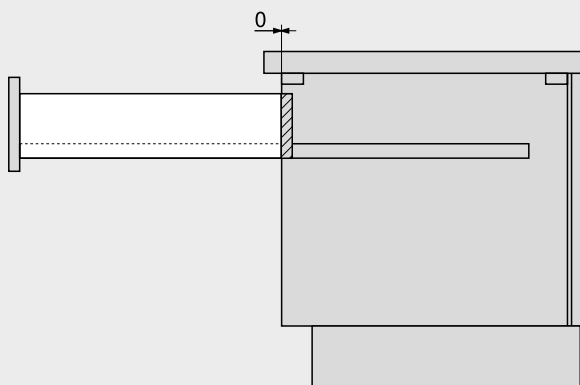
Фиксация ящика (например для чистки) обеспечивается двумя изгибами на направляющей



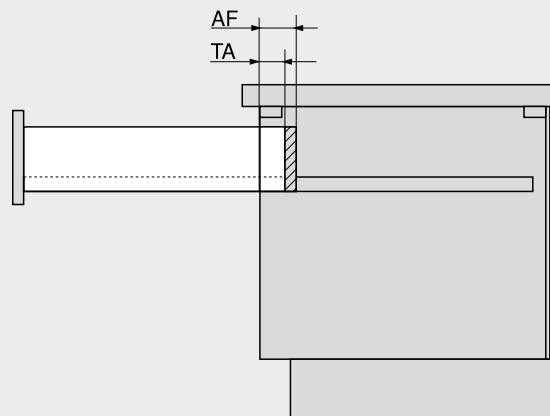
Дополнительные изгибы направляющей защищают ролики от выступающих шурупов

**Потеря при выдвижении**

**Полное выдвижение**

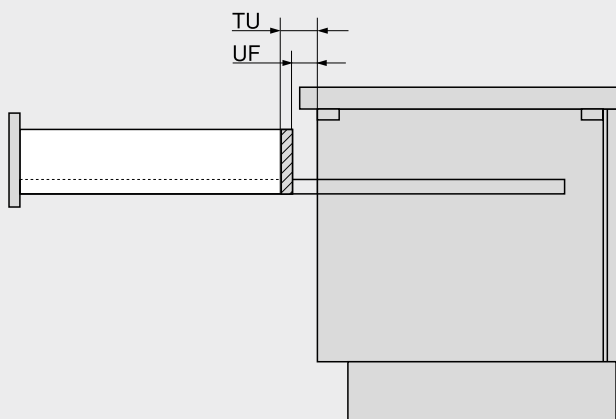


**Частичное выдвижение**



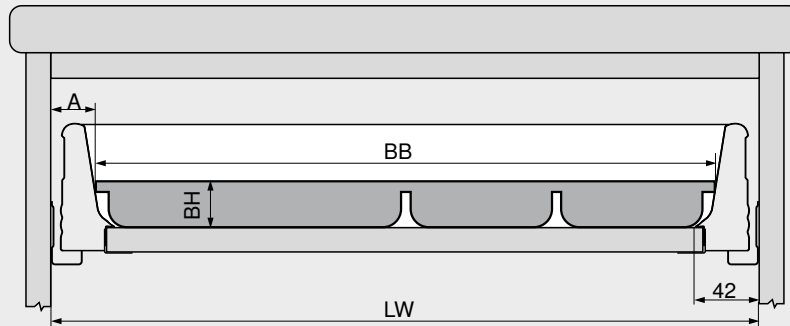
AF Потеря при выдвижении направляющей  
 TA Реальная потеря при выдвижении

**Сверхвыдвижение**



UF Сверхвыдвижение направляющей  
 TU Реальное сверхвыдвижение

TANDEMBOX



При расчете ширины лотков необходимо принять во внимание закругление цагг TANDEMBOX.  
 Ширина лотка также зависит от его высоты.

**Размер вкладного лотка для столовых приборов**

Высота BH выбирается по желанию

Длина = номинальная длина цагги – 26 мм

Ширина BB = внутренняя ширина LW – 2 x A

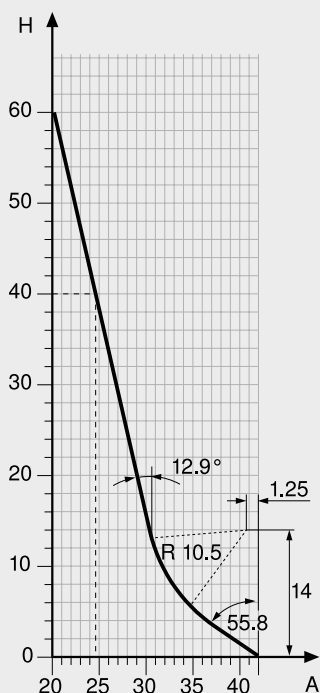
**Пример**

Высота лотка BH = 40 мм

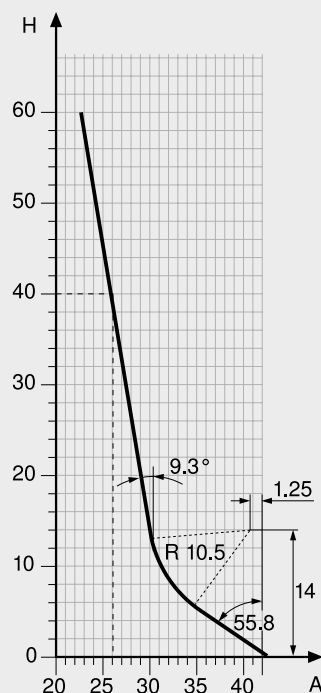
Внутренняя ширина LW = 330 мм

Ширина лотка BB = 330 – 2 x 26 = 278 мм

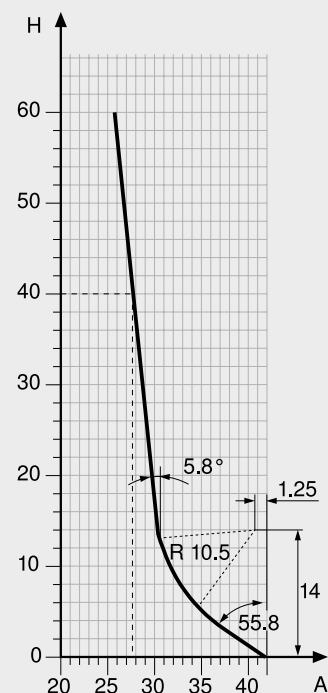
Высота цагги N



Высота цагги M

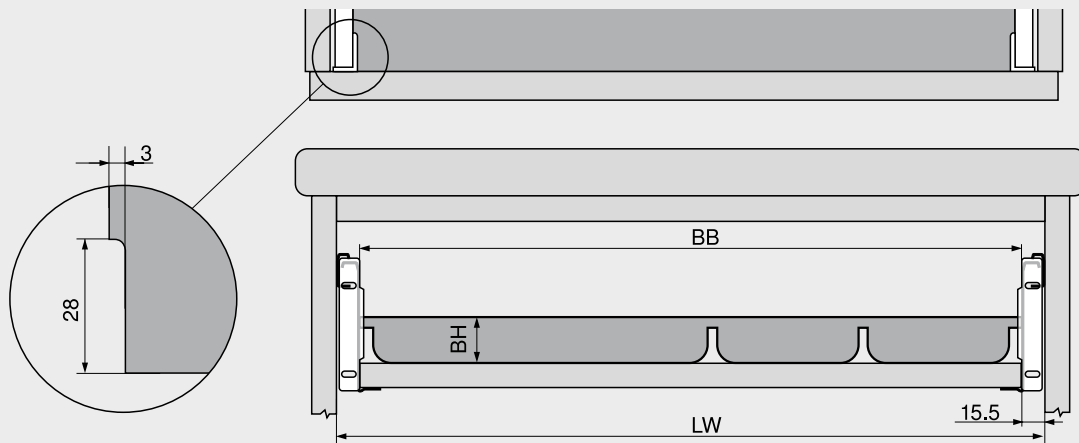


Высота цагги K





МЕТАВОХ



На обеих сторонах лотка нужны выемки для креплений фасада.

**Размер вкладного лотка для столовых приборов**

Высота BH выбирается по желанию

Деревянная задняя стенка: длина = номинальная длина царги – 2 мм – толщина задней стенки

Задняя стенка из стали: длина = номинальная длина царги – 16 мм

Ширина BB = внутренняя ширина LW – 31 мм

Для определения размеров выемок, см. чертеж

**Комплект SERVO-DRIVE – сетевой адаптер (x)**

Е	Рынок					
	Австрия	Гана <sup>1</sup>	Казахстан	Нидерланды	Таджикистан	
	Азербайджан	Гваделупа	Камерун	Новая Каледония	Тунис	
	Албания	Германия	Канарские острова	Норвегия	Туркменистан	
	Алжир	Гибралтар <sup>1</sup>	Катар <sup>1</sup>	О.А.Э. <sup>1</sup>	Турция	
	Ангола	Гренландия	Киргизия	Пакистан	Узбекистан	
	Армения	Греция	Кувейт <sup>1</sup>	Парагвай	Украина	
	Афганистан	Грузия	Латвия	Перу <sup>1</sup>	Уругвай	
	Бангладеш <sup>1</sup>	Дания	Либерия <sup>1</sup>	Польша	Фарерские острова	
	Барбадос <sup>1</sup>	Демократическая республика Конго	Ливан <sup>1</sup>	Португалия	Финляндия	
	Беларусь	Египет <sup>1</sup>	Ливия <sup>1</sup>	Реюньон	Франция	
	Бельгия	Замбия <sup>1</sup>	Литва	Россия	Французская Полинезия (Таити) <sup>1</sup>	
	Бенин	Зимбабве <sup>1</sup>	Лихтенштейн	Руанда	Хорватия	
	Болгария	Израиль	Люксембург	Румыния	Центральноафриканская Республика	
	Боливия <sup>1</sup>	Индия	Маврикий <sup>1</sup>	Сан-Марино	Чехия	
	<b>№ арт.</b>	Босния и Герцеговина	Индонезия	Македония	Северная Корея	Чили
<b>Z10NA30xy</b> <sup>2</sup>	Бразилия	Иордания <sup>1</sup>	Марокко	Сейшельские острова	Швейцария	
<b>Z10T__3Wxy1</b> <sup>3</sup>	Бурунди	Ирак <sup>1</sup>	Мозамбик	Сербия	Швеция	
<b>Z10NA30xyF</b> <sup>4</sup>	Венгрия	Исландия	Молдавия	Сирия	Эквадор <sup>1</sup>	
	Габон	Испания	Монако	Словакия	Эстония	
	Гайана <sup>1</sup>	Италия	Монголия	Словения	Южная Африка	
	Гамбия	Иемен <sup>1</sup>	Намибия	Судан <sup>1</sup>		
<sup>1</sup>	Возможно использование нескольких адаптеров штепсельной вилки (в зависимости от особенной электропроводки)					
<sup>2</sup>	SERVO-DRIVE uno для напольных контейнеров под мусор					
<sup>3</sup>	SERVO-DRIVE uno для подвесных контейнеров под мусор					
x	Сетевой адаптер					
y	Языковой пакет					
—	Ширина корпуса KB					
			<sup>4</sup>	Штепсельный блок питания Blum 12 Вт		
			y	Языковой пакет		

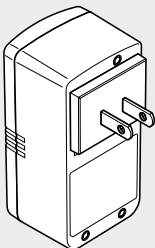
В	Рынок	
	Бангладеш <sup>1</sup>	Кувейт <sup>1</sup>
	Бахрейн	Ливан <sup>1</sup>
	Белиз <sup>1</sup>	Ливия <sup>1</sup>
	Ботсвана	Маврикий <sup>1</sup>
	Великобритания	Малайзия
	Вьетнам <sup>1</sup>	Мальта
	Гайана <sup>1</sup>	Нигерия
	Гана <sup>1</sup>	О.А.Э. <sup>1</sup>
	Гибралтар <sup>1</sup>	Оман <sup>1</sup>
	Гондурас	Саудовская Аравия <sup>1</sup>
	Гонконг	Сейшельские острова <sup>1</sup>
	Египет	Сингапур
	Замбия <sup>1</sup>	Судан <sup>1</sup>
	Зимбабве <sup>1</sup>	Уганда
	<b>№ арт.</b>	Иордания <sup>1</sup>
<b>Z10NA30xy</b> <sup>2</sup>	Ирак <sup>1</sup>	
<b>Z10T__3Wxy1</b> <sup>3</sup>	Ирландия	
<b>Z10NA30xyF</b> <sup>4</sup>	Йемен <sup>1</sup>	
	Катар	
	Кения	
	Кипр	
<sup>1</sup>	Возможно использование нескольких адаптеров штепсельной вилки (в зависимости от особенной электропроводки)	
<sup>2</sup>	SERVO-DRIVE uno для напольных контейнеров под мусор	
<sup>3</sup>	SERVO-DRIVE uno для подвесных контейнеров под мусор	
<sup>4</sup>	Штепсельный блок питания Blum 12 Вт	
x	Сетевой адаптер	
y	Языковой пакет	
—	Ширина корпуса KB	

К	Рынок
	Австралия
	Новая Зеландия
	Папуа – Новая Гвинея
	Фиджи
	<b>№ арт.</b>
<b>Z10NA30xy</b> <sup>2</sup>	
<b>Z10T__3Wxy1</b> <sup>3</sup>	
<b>Z10NA30xyF</b> <sup>4</sup>	
<sup>2</sup>	SERVO-DRIVE uno для напольных контейнеров под мусор
<sup>3</sup>	SERVO-DRIVE uno для подвесных контейнеров под мусор
<sup>4</sup>	Штепсельный блок питания Blum 12 Вт
x	Сетевой адаптер
y	Языковой пакет
—	Ширина корпуса KB

Р	Рынок
	Бразилия
	Таиланд
	Южная Корея
	<b>№ арт.</b>
<b>Z10NA30xy</b> <sup>2</sup>	
<b>Z10T__3Wxy1</b> <sup>3</sup>	
<b>Z10NA30xyF</b> <sup>4</sup>	
<sup>2</sup>	SERVO-DRIVE uno для напольных контейнеров под мусор
<sup>3</sup>	SERVO-DRIVE uno для подвесных контейнеров под мусор
<sup>4</sup>	Штепсельный блок питания Blum 12 Вт
x	Сетевой адаптер
y	Языковой пакет
—	Ширина корпуса KB

Н	Рынок
	Китай
	<b>№ арт.</b>
<b>Z10NA30xy</b> <sup>2</sup>	
<b>Z10T__3Wxy1</b> <sup>3</sup>	
<b>Z10NA30xyF</b> <sup>4</sup>	
<sup>2</sup>	SERVO-DRIVE uno для напольных контейнеров под мусор
<sup>3</sup>	SERVO-DRIVE uno для подвесных контейнеров под мусор
<sup>4</sup>	Штепсельный блок питания Blum 12 Вт
x	Сетевой адаптер
y	Языковой пакет
—	Ширина корпуса KB

**Комплект SERVO-DRIVE – сетевой адаптер (x)**

U	Рынок	H	Рынок
	Багамские острова	Оман <sup>1</sup>	
	Барбадос <sup>1</sup>	Панама	
	Белиз <sup>1</sup>	Перу <sup>1</sup>	
	Бермудские острова	Пуэрто-Рико	
	Боливия <sup>1</sup>	Сальвадор	
	Венесуэла	Саудовская Аравия <sup>1</sup>	
	Вьетнам <sup>1</sup>	США	
	Гаити	Тайвань	
	Гайана <sup>1</sup>	Тринидад и Тобаго	
	Гватемала	Филиппины	
	Доминиканская Республика	Французская Полинезия (Таити) <sup>1</sup>	
	Каймановы острова	Шри-Ланка <sup>1</sup>	
	Камбоджа	Эквадор <sup>1</sup>	
	Канада	Ямайка	
		Япония	
		Индия	
	<b>№ арт.</b>		<b>№ арт.</b>
<b>Z10NA30xy</b> <sup>2</sup>		<b>Z10NA30xy</b> <sup>2</sup>	
<b>Z10T_3Wxy1</b> <sup>3</sup>		<b>Z10T_3Wxy1</b> <sup>3</sup>	
<b>Z10NA30xyF</b> <sup>4</sup>		<b>Z10NA30xyF</b> <sup>4</sup>	
<sup>1</sup>	Возможно использование нескольких адаптеров штепсельной вилки (в зависимости от особенной электропроводки)	<sup>2</sup>	SERVO-DRIVE upo для напольных контейнеров под мусор
<sup>2</sup>	SERVO-DRIVE upo для напольных контейнеров под мусор	<sup>3</sup>	SERVO-DRIVE upo для подвесных контейнеров под мусор
<sup>3</sup>	SERVO-DRIVE upo для подвесных контейнеров под мусор	<sup>4</sup>	Штепсельный блок питания Blum 12 Вт
<sup>4</sup>	Штепсельный блок питания Blum 12 Вт	x	Сетевой адаптер
x	Сетевой адаптер	y	Языковой пакет
y	Языковой пакет	—	Ширина корпуса KB
—	Ширина корпуса KB		

► Общая информация

►► Дочерние фирмы, представительства фирмы Blum и адреса для связи

Рынок	Адрес		
<b>Бруней</b>	Blum South East Asia Pte Ltd 150 Ubi Avenue 4 #02-01 Ubi Biz-Hub Singapore 408825	Телефон Факс E-mail Internet	+65 6547 1760 +65 6547 1761 info.sg@blum.com www.blum.com
<b>Австралия</b>	Blum Australia Pty. Ltd. P.O. Box 1615 Green Valley, NSW 2168 Australia	Телефон Факс E-mail Internet	+61 2 9612-5400 +61 2 9822 8540 info.au@blum.com www.blum.com.au
<b>Австрия</b>	Julius Blum GmbH, Beschlägefabrik Industriestraße 1 6973 Höchst Austria	Телефон E-mail Internet	+43/5578/705-0 info@blum.com www.blum.com
<b>Азербайджан</b>	Julius Blum GmbH Azərbaycan Nümayəndəliyi Ə. Qayıbov küç., 10 Q 1029 BAKI, AZƏRBAYCAN	Телефон E-mail	+994 50 206 26 79 info.az@blum.com
<b>Алжир</b>	MAM Eurl 13, route de meftah Z.I. oued smar 16270 ALGER ALGERIA	Телефон Факс Mobil E-mail	00 213 23 93 00 51 00 213 23 93 00 52 00 213 550 60 60 52 /53 /56 /57 mam-business@hotmail.fr
<b>Алжир</b>	Saber Wood Quality Cité Hachemi 5ème TR No:10 19000 SÉTIF ALGERIA	Телефон Mobil E-mail Internet	00 213 36 52 02 52 00 213 55 97 23 210 info@sarlsaber.com www.sarlsaber.com
<b>Аргентина</b>	Bisagra OH S.A. Gral. Paunero 1789 Sarandí, Buenos Aires Argentina	Телефон E-mail Internet	(+54 11) 4204 3414 info@bisagraoh.com.ar www.bisagraoh.com.ar
<b>Бахрейн</b>	EMINENCE HARDWARE TRADING CO. W.L.L. Building No. 1481, Block No. 606 Road No. 10, Sitra Highway Al Kharijiyah, Bahrain, P.O.BOX: 70320	Телефон Факс E-mail Internet	+973 17009786 +973 17009785 blum@eminencehardware.com www.eminencehardware.com
<b>Беларусь</b>	ООО «Антарин Групп» Новодворский с-с, 40-8а, р-н д. Большое Стиклево 223060, Минск, Минская область Беларусь	Телефон Факс E-mail Internet	+375 17 3 200 100 +375 17 3 200 100 blum@antarion.by www.antarion.by
<b>Бельгия   Люксембург</b>	Van Hoescke nv Europark-Noord 9 9100 Sint-Niklaas Belgium	Телефон Факс E-mail Internet	+32 3 760 19 00 +32 3 760 19 19 info@vanhoecke.be www.vanhoecke.be
<b>Болгария</b>	Интерииор-И ООД ул. „Тодорини кукли“ №1А 1505 София България	Телефон Mobil E-mail Internet	+359/28437881 +359/878619035 intralim@techno-link.com www.interior-i.bg
<b>Боливия</b>	MAXCAB S.R.L. Calle 21 de Calacoto no. 8555 La Paz Bolivia	Телефон Телефон E-mail Internet	591 2 2794143 591 77600656 info@maxcab.com.bo www.maxcab.com.bo
<b>Бразилия</b>	Blum do Brasil, Ind. e Com. de Ferragens Ltda. Av. João Paulo I, 2052, Jardim Santa Bárbara CEP 06817-000 Embu das Artes - SP Brasil	Телефон E-mail Internet	+55/11/4785-3400 info.br@blum.com www.blum.com.br
<b>Великобритания</b>	Blum UK Mandeville Drive, Kingston, Milton Keynes Buckinghamshire MK10 0AW United Kingdom	Телефон Факс E-mail Internet	+44/1908/285700 +44/1908/285701 info.uk@blum.com www.blum.com
<b>Венгрия</b>	Blum Hungária Kft. 2600 Vác Gödöllői út 16/14 HUNGARY	Телефон Факс E-mail Internet	+36/27/510 140 +36/27/510 141 info.hu@blum.com www.blum.com
<b>Венесуэла</b>	Importadora Eurocomponentes C.A. Carretera Petare Santa Lucia, Km 2 Centro Comercial Mayca, Piso 1, Local 7, Filas de Mariches Caracas, Venezuela	Телефон Факс E-mail Internet	+58 212 2454401 +58 212 2454406 info@eurocomponentes.net www.eurocomponentes.net
<b>Вьетнам</b>	Blum Vietnam Co. Ltd 3 Vo Van Tan Street District 3 Ho Chi Minh City, Vietnam	Телефон Телефон E-mail Internet	(+84) 28 38 22 33 04 (+84) 28 38 22 33 05 info.bvn@blum.com www.blum.com



Рынок	Адрес		
<b>Гана</b>	DFWI Ghana Ltd. Plot 43A, Spintex Road, Accra – Ghana Postal Code: KA-DTD 5321 – Airport GHANA	Телефон Mobil E-mail	+233 (0) 302 813 612 +233 (0) 244 888 000 pierre.maarawi@dfwighanaltd.com
<b>Гватемала</b>	Mueble Partes S.A. 12 avenida 19-20 zona 10 Ciudad Guatemala Guatemala	Телефон Телефон E-mail Internet	+502 2363-0359 +502 5990-9471 info@mueblepartes.com www.mueblepartes.com
<b>Германия</b>	Blum GmbH Lilienthalstraße 3 D-32052 Herford Germany	Телефон Факс E-mail Internet	+49/5221/17493-0 +49/5221/17493-50 info.de@blum.com www.blum.com
<b>Гонконг</b>	Blum Furniture Hardware Hongkong Ltd. Unit 2505 25/F, Nanyang Plaza 57 Hung To Road, Kwun Tong Hong Kong SAR, China	Телефон Факс E-mail Internet	+852/25722816 +852/25722817 info.hk@blum.com www.blum.com.hk
<b>Греция</b>	Blum Hellas S.A. 19th km PAIANIAS - MARKOPOULOU AV. THESI POUSSI - CHATZI 19002 PAIANIA ATTIKIS, GREECE	Телефон Факс E-mail Internet	+30 210 27 51 131 +30 210 27 51 777 info.gr@blum.com www.blum.com
<b>Дания</b>	OL Beslag A/S Bergsøesvej 2 DK-8600 Silkeborg Denmark	Телефон Факс E-mail Internet	+45/86813111 +45/86813149 ol@ol-beslag.dk www.ol-beslag.dk
<b>Доминиканская Республика</b>	AL Componentes S.R.L. Calle J, Nave 5D, Zona Industrial de Herrera Santo Domingo Oeste República Dominicana	Телефон Телефон E-mail Internet	+1 849 404 3292 +1 809 287 7796 info@alcomponentes.com alcomponentes.com
<b>Египет</b>	Eisallab Co. for Trading & Distribution 72 Makram Ebeid St. Nasr City, CAIRO 11765, Egypt	Телефон Факс E-mail	+20/2/22734113 +20/2/22734275 import@tarekelsallab.org
<b>Египет</b>	Metal Technical Co. Showroom, 24 Gamet Eldewal Elarabia St. Mohandessen Giza GIZA 12311, Egypt	Телефон Факс E-mail	+20/2/33038501 +20/2/33470005 k.abdalla@mtcegypt.net
<b>Израиль</b>	Bluran Import & Distribution Ltd. 2nd Ha'Mada St., P.O.Box 5235 Rishon-Lezion 7515102 ISRAEL	Телефон Факс E-mail Internet	+972/732/310360 +972/732/310361 bluran@bluran.co.il www.bluran.co.il
<b>Индия</b>	Blum India Pvt. Ltd. Times Square building, Ground & first floor Western Express Highway, Next to Natraj building Andheri East, Mumbai 400 069, Maharashtra, India	Телефон Факс E-mail Internet	+91 22 4610 7000 +91 22 4610 7099 info.in@blum.com www.blum.com
<b>Индия</b>	Hafele India Pvt. Ltd. Office No. 3, Building «A», BETA, I Think Techno Campus Off J.V.L.R, Opp Kanjurmarg Station Kanjurmarg (E), Mumbai 400 042, India	Телефон E-mail Internet	022 6142 6142 info@hafeleindia.com www.hafeleindia.com
<b>Индонезия</b>	Blum South East Asia Pte Ltd 150 Ubi Avenue 4 #02-01 Ubi Biz-Hub Singapore 408825	Телефон Факс E-mail Internet	+65 6547 1760 +65 6547 1761 info.id@blum.com www.blum.com
<b>Иордания</b>	Amara Trading Center Al-Bayader, 66 Hussain Khawaja Street Po Box 140288 Amman 11814 Jordan	Телефон Факс E-mail Internet	+962-6-5811896 +962-6-5827896 info@atc-jo.com www.atc-jo.com
<b>Ирак</b>	Biwas for Supplying Counter Acc No. 6, Italian City 2 ERBIL IRAQ	Телефон E-mail Internet	+964 7512347235 - 7 info@biwasco.com www.blum.com
<b>Ирландия</b>	Frank Flanagan Fittings, Falcon House, Dublin Airport Logistics Park St. Margarets, Co. Dublin Ireland	Телефон Факс E-mail Internet	+353-1-8448400 +353-1-8448409 sales@fff.ie www.fff.ie
<b>Исландия</b>	Innval ehf. Smidjuvegur 5 200 KOPAVOGUR ICELAND	Телефон Internet	+354 557 2700 www.innval.is

► Общая информация

►► Дочерние фирмы, представительства фирмы Blum и адреса для связи

Рынок	Адрес		
Испания	TECNOMAK ESPAÑA, S.A. Poligon Industrial La Marina C/de la Creativitat, 5 08850 Gavà (Barcelona), SPAIN	Телефон	+34 934 491 497
		Факс	+34 934 490 194
		E-mail	info@tecnomak.es
		Internet	www.tecnomak.es
Италия	O. Elmi Snc Via delle Gerole 26 20867 Caponago (MB) Italy	Телефон	+39/02/95740443
		Факс	+39/02/95740746
		E-mail	info@elmi.it
		Internet	www.elmi.it
Казахстан	TOO «Blum Central Asia (Блум Централ Эйжа)» пр-т Суюнбая, 211, офис 11, Турксібский район 050056, Алматы, Алматинская область Казахстан	Телефон	+7 727 390 86 25
		Факс	+7 727 233 33 18
		E-mail	info.kz@blum.com
		Internet	www.blum.com
Канада	Blum Canada Limited, Perfecting motion 6775 Maritz Drive Mississauga, ON, L5W 1W2 Canada	Телефон	+1/905/670-7920
		Toll-free (Can. only)	1/800/670-9254
		Факс	+1/905/670-7929
		E-mail	info.ca@blum.com
Катар	ULTIMATE HARDWARE SOLUTIONS LLC Building No. 1, Shop no 28, 30 Barwa Village, Doha, Qatar P.O.Box : 80815	Телефон	+974 44631742
		Факс	+974 44631964
		E-mail	blum@ectratech.com
		Internet	www.uhsgulf.com
Кения	PG BISON KENYA LTD Kampala Rd., Industrial Area 00100 NAIROBI KENYA	Телефон	+254 20 808888 - 2
		Факс	+254 20 808888 - 0
		E-mail	hmediratta@pgbison.co.ke
		Internet	www.pgbison.co.ke
Кипр	H.H. Furnishings Ltd. 42, Propyleon Street Strovolos Ind. Estate Nicosia 2033, Cyprus	Телефон	+357-22-494450
		Факс	+357-22-313774
		E-mail	info@hhfurnishing.com
		Internet	www.hhfurnishing.com
Китай Шанхай	Blum Furniture Hardware (Shanghai) Co., Ltd. No. 399, Beiyong Rd Qingpu District, 201700 Shanghai China	Телефон	+86-21-3920 3355
		Факс	+86-21-3920 2223
		E-mail	info.cn@blum.com
		Internet	www.blum.com
Китай Пекин	Blum Furniture Hardware (Shanghai) Co., Ltd., Beijing Branch Rm. 1708, Area B, Office Towers, Golden Resource Shopping Mall No. 1 Yuanda Road Haidian District, Beijing 100097, China	Телефон	+86-10-8889 2808
		Факс	+86-10-8889 2908
		E-mail	info.cn@blum.com
		Internet	www.blum.com
Китай Гуанчжоу	Blum Furniture Hardware (Shanghai) Co., Ltd., Guangzhou Branch Rm. 01-03, 33rd Floor, Guangzhou International Electronics Tower No. 403 Huanshi Road (E) Yuexiu District, 510095 Guangzhou, Guangdong, China	Телефон	+86-20-3785 5208
		Факс	+86-20-3785 5206
		E-mail	info.cn@blum.com
		Internet	www.blum.com
Китай Нанкин	Blum Furniture Hardware (Shanghai) Co., Ltd., Nanjing Rm. 205-207, Block 3, E-PARK No. 109 Ruanjian Avenue Yuhuatai District, 210012 Nanjing, Jiangsu, China	Телефон	+86-25-8444 2228
		Факс	+86-25-8223 2223
		E-mail	info.cn@blum.com
		Internet	www.blum.com
Китай Чэнду	Blum Furniture Hardware (Shanghai) Co., Ltd., Sichuan Branch Rm. E-209, Blue Ocean World No. 22 Zhenxing Road, Yingbin Avenue Jinniu District, 610036 Chengdu, Sichuan, China	Телефон	+86-28-8421 5550
		Факс	+86-28-8421 5557
		E-mail	info.cn@blum.com
		Internet	www.blum.com
Китай Нинбо	Blum Furniture Hardware (Shanghai) Co., Ltd., Zhenjiang Branch Rm. 534-536, Block 1, East China City Tower No. 323 Century Avenue (N) Yinzhou District, 315040 Ningbo, Zhejiang, China	Телефон	+86-574-8812 0900
		Факс	+86-574-8812 0920
		E-mail	info.cn@blum.com
		Internet	www.blum.com
Китай Qingdao	Blum Furniture Hardware (Shanghai) Co., Ltd., Qingdao Branch Rm. 512, Area C, Software Building No. 169 Songling Road Laoshan District, 266101 Qingdao, Shandong, China	Телефон	+86-532-8896 9528
		Факс	+86-532-8896 9526
		E-mail	info.cn@blum.com
		Internet	www.blum.com
Колумбия	Alsada SAS Calle 127 C N° 45A - 56 Bogotá, Colombia	Телефон	+57-1-7449885
		E-mail	info@alsada.com.co
		Internet	www.alsada.com.co
Коста-Рика	Eurocomponentes S.A. Pavas, de la Iglesia María Reina 125 Mts Sur, Bodegas More Park (Súper Salón), Sala # 29 San José, Costa Rica	Телефон	+506 229 12 56 4
		Телефон	+506 403 02 24 8
		E-mail	ventas.cr@eurocomponentes.net
		Internet	www.eurocomponentes.net
Кувейт	EMINENCE HARDWARE CO. Khalifa Al Jassim Street, Homaizi Complex Shop No. 13, Shuwaikh Industrial Area Kuwait	Телефон	+965 24922071
		E-mail	blum@eminencehardware.com
		Internet	www.eminencehardware.com



Рынок	Адрес		
Латвия	SIA AM Furnitūra Ķīšezera iela 9 Rīga, LV 1026 Latvia	Телефон	+371 67496001
		Факс	+371 67496009
		E-mail	amfurnitura@amf.lv
		Internet	www.amf.lv
Ливан	Ets. Adib Ladki s.c.s. Ground Floor Hamawi Building Algiers Street – Zarif Area 1105-2050 Beirut, LEBANON	Телефон	+961-1-736740
		Факс	+961-1-736844
		E-mail	ADLA1920@cyberia.net.lb
		Internet	www.adibladki.com
Ливия	Alhanaa Company Bldg N° 10.47.070, Jamaa Essagaa Beside Essaggaa Mosque TRIPOLI, LIBYA	Телефон	+218 213600551
		Факс	+218 21360 5378
		E-mail	nagi_ashour@yahoo.com
Ливия	Azaria Limited Trading Co. P.O.BOX: 76076 Janzur second ring road TRIPOLI, LIBYA	Телефон	+218 21 4894 307
		Факс	+218 21 4894 307
		E-mail	info@azaria.ly
Литва	UAB Blulita Savanorių pr. 124 03153 Vilnius Lietuva	Телефон	+370 5 265 35 32
		Факс	+370 5 265 35 32
		E-mail	info@blulita.lt
		Internet	www.blulita.lt
Маврикий	C.K. Tang & Co. Ltd. 83, Royal Road TOMBEAU BAY MAURITIUS	Телефон	+230 2474337
		Телефон	+230 2474757
		Факс	+230 2475521
		E-mail	cktang@intnet.mu
Малайзия	Blum South East Asia Pte Ltd 150 Ubi Avenue 4 #02-01 Ubi Biz-Hub Singapore 408825	Телефон	+65 6547 1760
		Факс	+65 6547 1761
		E-mail	info.my@blum.com
		Internet	www.blum.com
Мальта	T&H Distributors Ltd. Triq In-Negojzu Mriehel BKR 3000 MALTA	Телефон	00356 21222471
		Mobil	00356 77222471
		E-mail	sales@toolsandhardware.eu
		Internet	www.toolsandhardware.eu
Марокко	Yves Rouger 20 Boulevard Ibn Tachfine B.P. 2158 20300 CASABLANCA, MOROCCO	Телефон	+212 522312506
		Факс	+212 522312462
		E-mail	yvesrouger@yahoo.fr
Марокко	REVÉTOU 51, Rue attabari – Maarif 20100 CASABLANCA MOROCCO	Телефон	+212 522943634
		Факс	+212 522943615
		E-mail	contact@revetou.com
Мексика	Blum México Herrajes Para Muebles Av. Industria Automotriz 10, Parque Industrial Doña Rosa 52000 Lerma, Edo. de México	Телефон	+52 728 102 1700
		E-mail	info.mx@blum.com
		Internet	www.blum.com.mx
Монголия	Deutsche Welle LLC Chingis Avenue, Misheel Mega Moll Building Khan-Uul District Ulaanbaatar	Телефон	+976 8009 2626
		E-mail	blum@deutschewelle.mn
Намибия	HÜSTER MACHINETOOL COMPANY (PTY) LTD. No. 6, Andimba Toivo Ya Toivo Street, Plenarg Building, Southern Industrial Area, P. O. Box 5029, Ausspannplatz Windhoek, NAMIBIA (AFRICA)	Телефон	+264 61 237083
		Факс	+264 61 227696
		E-mail	hmt.whk@huster.com.na
		Internet	www.huster.com.na
Нигерия	DOUAIHY For Wood International Ltd Plot 807. Idu, Industrial Area 115001 Abuja NIGERIA	Mobil	+234 909 426 1828
		E-mail	roland.tannoury@dfwi.co
Нидерланды	Van Hoecke bv Schimminck 5 5301 KR Zaltbommel The Netherlands	Телефон	+31 418 56 90 60
		Факс	+31 418 56 90 69
		E-mail	info@vanhoecke.nl
		Internet	www.vanhoecke.nl
Новая Зеландия	Blum New Zealand Ltd 621 Rosebank Road Avondale Auckland 1026 New Zealand	Телефон	09 820-5051
		E-mail	info.nz@blum.com
		Internet	www.blum.com
Норвегия	Julius Blum GmbH Norge Representasjonskontor Postboks 1110 3503 Hønefoss Norge	Телефон	+47/32/127020
		E-mail	lars.ringlund@blum.com
		Internet	www.blum.com



Рынок	Адрес		
<b>О.А.Э.</b>	ULTIMATE HARDWARE SOLUTIONS LLC / ECRATECH TRADING LLC Offices Land Building, Block 1, Showroom 1 Al Karama, Dubai, United Arab Emirates P.O.Box : 48913	Телефон Факс E-mail Internet	+971 4 3090600 +971 4 3355696 blum@ecratech.com www.ecratech.com
<b>Оман</b>	ULTIMATE HARDWARE SOLUTIONS LLC Postal Code: 117, Al wadi, Al Kabir Ghala , Sultanate of Oman P.O. Box 826	Телефон Факс E-mail Internet	+968 24592888 +968 24502400 blum@uhsgulf.com www.uhsgulf.com
<b>Пакистан</b>	ULTIMATE HARDWARE SOLUTIONS LLC / ECRATECH TRADING LLC Offices Land Building, Block 1, Showroom 1 Al Karama, Dubai, United Arab Emirates P.O.Box : 48913	Телефон Факс E-mail Internet	+971 4 3090600 +971 4 3355696 blum@ecratech.com www.ecratech.com
<b>Панама</b>	FD-Center S.A. Vía Transistmica a 300 mts de la estación del metro Pueblo Nuevo en Dirección a San Miguelito Ciudad de Panamá, Panamá	Телефон Факс E-mail Internet	+507 260-5503 +507 260-1440 info@fd-center.com www.fdcenter.center
<b>Парагвай</b>	ZT deco Av. Santísima Trinidad N° 366 c/Overava Asunción, Paraguay	Телефон E-mail Internet	+595 21 604 852 ztdistribuciones@ztdistribuciones.com.py www.ztdistribuciones.com.py
<b>Перу</b>	Mueblum Av. República de Panamá 6144 Miraflores, Lima, Perú	Телефон E-mail Internet	+511 4445271 info@mueblum.com www.mueblum.com
<b>Польша</b>	Blum Polska Sp. z o.o. ul. Poznańska 16 62-020 Jasin k/Swarzędza Polska	Телефон E-mail Internet	+48 61 895 1900 info.pl@blum.com www.blum.com
<b>Португалия</b>	Luso Blum, Ferragens para Móveis, Unipessoal Lda. Av. dos Mourões, nº 191 São Felix da Marinha 4410-500 Vila Nova de Gaia, Portugal	Телефон Факс E-mail Internet	+351/22/7334200 +351/22/7334199 info.pt@blum.com www.blum.com
<b>Россия</b>	ООО «Блум» ул. Брестская, д. 32/3 стр. 2, Домодедовский р-он 142030, с. Ям, Московская область Российская Федерация	Телефон Факс E-mail Internet	(495) 727-06-11 (495) 727-06-12 info.ru@blum.com www.blum.com
<b>Румыния</b>	BLUM ROMÂNIA S.R.L. Str. Zborului Nr. 2B, județul Ilfov, RO-075100 Otopeni, România	Телефон Факс E-mail Internet	+40/21/3512103 +40/21/3512102 info.ro@blum.com www.blum.ro
<b>Саудовская Аравия</b>	High End Technology Est. (Eurotech) Al Sulaimaniah 12223, Prince Sultan Bin Abdulaziz Street Building No 3540 1st Floor Riyadh Saudi Arabia	Телефон Факс E-mail	+966 1 4600180 +966 1 4600181 info@eurotec.sa.com
<b>Сингапур</b>	Blum South East Asia Pte Ltd 150 Ubi Avenue 4 #02-01 Ubi Biz-Hub Singapore 408825	Телефон Факс E-mail Internet	+65 6547 1760 +65 6547 1761 info.sg@blum.com www.blum.com
<b>Сирия</b>	Sarraj Brothers for Trading Building No.3854/9 Al-Souq Al-Tijari, Al-Mazra'a Damascus SYRIA	Телефон E-mail	+963 114436086/3 tareq@sarrajco.net
<b>Словакия</b>	Julius Blum GmbH Zastúpenie pre Slovensko Tuhovská 29 831 06 Bratislava, Slovakia	Телефон E-mail Internet	+421 905 99 79 77 info.sk@blum.com www.blum.com
<b>Словения</b>	Starman d.o.o. Poslovna cona Zeje pri Komendi Pod Brezami 2 1218 KOMENDA, SLOVENIA	Телефон Факс E-mail Internet	+386-1-7247-900 +386-1-7247-979 info@starman.si www.starman.si
<b>Суринам</b>	Ni-Ke Meubel & Interieur accessories Granaatstr. 2, Kristalstraat, Maretraite Paramaribo, Suriname	Телефон E-mail Internet	+597 452344 ni-ke@sr.net www.ni-ke.net
<b>США</b>	Blum Inc., Cabinet & Furniture Hardware Mfg. 7733 Old Plank Rd. Stanley, NC 28164 USA	Телефон Toll-free (USA only) Факс E-mail	+1/704/8271345 1/800/4386788 +1/704/8270799 sales.us@blum.com



Рынок	Адрес		
Таиланд	Blue International Co. Ltd. 8, 10, 12 Soi Ramkhamhaeng 26/1 Ramkhamhaeng Rd. Huamak - Bangkapi, Bangkok 10240, Thailand	Телефон Факс E-mail Internet	+66/2/3747755 +66/2/3749176 info@blue-inter.com www.blue-inter.com
Тайвань	Utekuo Co. Ltd. No. 60, Sec. 1, Ho-Ping West Road Taipei City 10078 Taiwan	Телефон Факс E-mail	+886/2/2368-9249 +886/2/2368-5089 utekuo@yahoo.com.tw
Тунис	Promodar Route de Sousse KM 7 2013 BEN AROUS TUNISIA	Телефон Факс E-mail Internet	+216 71425423 +216 71428732 vente@promodar.com www.promodar.com
Турция	Blum TR Mobilya Aksesuarları San. ve Tic. Ltd. Şti Gebze Güzeller Org. San. Bölgesi İnönü Mah. Farabi Cad. No.3 41490 Gebze-Kocaeli, TURKEY	Телефон Факс E-mail Internet	+ 90 262 7515025 +90 262 7515028 info.tr@blum.com www.blum.com.tr
Украина	ТОВ «Блюм Україна» вул. Дорожна, 50, Пустомитівський район 81137, с. Пасіки-Зубрицькі, Львівська область Україна	Телефон Факс E-mail Internet	+380 32 236 80 10 +380 32 236 80 11 info.ua@blum.com www.blum.ua
Уругвай	Vortex SA Vedia 886 Montevideo, Uruguay	Телефон Факс E-mail	+598 - 2 - 3548240 +598 - 2 - 3548049 vortex@netgate.com.uy
Уругвай	Montecuir Av 8 de Octubre 4599 Montevideo, Uruguay	Телефон E-mail Internet	+598 2506 54 50 info@montecuir.com www.montecuir.com
Филиппины	Deepe Marketing Corporation No. 13 Bonifacio Drive Pasong Tamo Quezon City, Philippines	Телефон Телефон Факс E-mail	+632 8932 7651 +632 8932 5401 +632 8932 3445 marketing@deepecorp.com.ph
Финляндия	Hahle Oy Hyttimestarinkuja 3 FIN-02780 Espoo Finland	Телефон Факс E-mail Internet	+358/201/809300 +358/201/809302 hahle@hahle.com www.hahle.com
Франция	Blum France SARL 14 avenue du Trélod ZAE Rumilly Sud 74150 RUMILLY, France	Телефон E-mail Internet	+33 450 68 34 30 info.fr@blum.com www.blum.fr
Чехия	Blum, s.r.o. Kolbenova 19 190 00 Praha 9 – Vysočany Czech Republic	Телефон E-mail Internet	+420/281090161 posta.cz@blum.com www.blum.com
Чили	Comercial Habitat Ltda. Las Hualtatas 8412 Vitacura, Santiago Chile	Телефон Факс E-mail Internet	+56 2 22017650 +56 2 22017652 info@hbt.cl www.hbt.cl
Швейцария	Julius Blum GmbH, Beschlägefabrik Industriestraße 1 6973 Höchst Austria	Телефон Факс E-mail Internet	+43/5578/705-0 +43/5578/705-44 info@blum.com www.blum.com
Швеция	Blum Svenska AB Box 186, Wadmans Linje 4 561 23 Huskvarna Sweden	Телефон E-mail Internet	+46 36 387750 info.se@blum.com www.blum.se
Эквадор	Dkocina Cía Ltda. Portugal 750 (E9-89) y Republica del Salvador Edificio Gabriela 2 - PB Quito, Pichincha, ECUADOR	Телефон Факс E-mail Internet	+593 2 2444293 +593 2 2444342 dkocina@uio.satnet.net www.dkocina.com
Эстония	Hahle Eesti OÜ Laki 11C 12915 Tallinn Estonia	Телефон Факс E-mail Internet	+372 6729030 +372 6775856 hahle.eesti@hahle.com www.hahle.ee
Южная Африка	Eclipse Furniture & Hardware Supplies 212 Katherine Street, Kramerville, Sandton 2144 Wendywood/Johannesburg SOUTH AFRICA	Телефон Факс E-mail Internet	+27-11-4448118 +27-11-4440117 alcuin@eclipsegroup.co.za www.eclipsegroup.co.za



- ▶ Общая информация
- ▶▶ Дочерние фирмы, представительства фирмы Blum и адреса для связи

Рынок	Адрес		
Южная Корея	Woobo International Co., Ltd. 103 Tapsil-ro, Giheung-gu, Yongin-si, Gyeonggi-do 17084 REPUBLIC OF KOREA	Телефон	+82 31 285 9491
		Факс	+82 31 285 9419
		E-mail	woobointl@daum.net
		Internet	www.woobointl.com
Япония	Denica Co., Ltd. 2-474-8 Katsushika-cho Funabashi 273-0032 Japan	Телефон	+81/47/437-0310
		Факс	+81/47/437-2130
		E-mail	support@denica.co.jp
		Internet	www.denica.co.jp

Общая информация ◀

Дочерние фирмы, представительства фирмы Blum и адреса для связи ◀◀

Информация



Рынок

Адрес

№ арт.	Стр.	№ арт.	Стр.	№ арт.	Стр.
171A5010	123, 125, 127, 129, 133, 137, 139, 144, 145, 146, 147, 149, 151, 153, 155, 162	195H7100	196	21L8000	42
171A5040	126, 129, 141, 142, 155, 162	195H7130	196	21P5020	539
171A5070	123, 127, 129, 130, 135, 137, 139, 140, 149, 155, 162	195H7190	196	21S3500.01	36
171A5500	123, 126, 128, 130, 132, 134, 135, 137, 138, 140, 142, 144, 146, 148, 151, 152, 155, 162	199.8130	192, 197	21S8000	36
173H7100	123, 125, 126, 127, 128, 129, 130, 132, 133, 134, 135, 137, 138, 139, 140, 141, 142, 144, 145, 146, 147, 148, 149, 151, 152, 153, 155, 158	209.093.7	71, 246	22K2300	48
173H7130	129, 132, 140, 142, 148, 149, 153, 155, 158	20F2200.05	24, 28	22K2300T	52
173L6100	159	20F2500.05	24, 28	22K2310	48
173L6130	159	20F2800.05	24, 28	22K2310T	52
173L8100	160	20F3200.01	24, 28	22K2500	48
173L8100.21	160	20F3500.01	24, 28	22K2500T	52
173L8130	160	20F3800.01	24, 28	22K2510	48
173L8300	160	20F3900.01	24, 28	22K2510T	52
173L8330	160	20F7011	25, 29	22K2700	48
174E6100.01	159	20F7051	25, 29	22K2700T	52
174E6130.01	159	20F8000	24, 28	22K2710	48
174H7100E	158	20K1101	64	22K2710T	52
174H7100I	158	20K1101T	64	22K2900	48
174H710ZE	158	20K1301	64	22K2900T	52
174H7130E	158	20K1301T	64	22K2910	48
174H7130I	158	20K1501	64	22K2910T	52
174H713ZE	158	20K1501T	64	22K8000	48, 52
174L6100.05	160	20K2B00.06	58	230E7000	492
174L6130.05	160	20K2B00T06	58	230E7500	492
175H3100	24, 25, 29, 58, 64, 156	20K2C00.06	58	230E8000	492
175H3130	156	20K2C00T06	58	230M2500	492
175H4100	157	20K2E00.06	58	230M3000	492
175H410Z	157	20K2E00T06	58	230M3500	492
175H4130	157	20K4101	64	230M4000	492
175H5A00	29	20K4101A	64	230M4500	492
175H5B00	28	20K41E1	64	230M5000	492
175H7100	159	20K4A00A02	58	230M5500	492
175H7130	159	20K5101	64	230M6000	492
175H7190	96, 123, 126, 127, 128, 129, 132, 133, 135, 139, 140, 148, 152, 159	20K51E1	64	230M6500	492
175H7190.22	125, 129, 133, 134, 138, 152, 153, 159	20K7A11	58	23K8000	48
175H9100	159	20K7A41	58	23KA000	48
175H9130	159	20L2100.05	42	295.1000	412, 414, 416, 418, 420, 422, 424, 426, 428, 430, 432, 434, 436, 438, 440, 442, 448, 490, 492, 494
175H9160	89, 126, 127, 130, 133, 135, 138, 159	20L2300.05	42	295.5300	368
175H9190	159	20L2500.05	42	295.5501	368
175H9190.22	159	20L2700.05	42	295.5600	391
175L8100	161	20L2900.05	42	295F5700	444
175L8130	161	20L3200.06	42	295H5700	386, 444
175L8190	161	20L3500.06	42	296.4500	496
175L8190.21	161	20L3800.06	42	298.2200	496
175M4C20N	110, 112	20L3900.06	42	298.3210.01	369
177H3100	24, 25, 29, 58, 157	20L8000.01	42	298.3230.01	369
177H3100E	24, 25, 29, 58, 64, 156	20Q1061UA	42	298.5500	412, 416, 428, 432, 449
177H3100E10	157	20Q1061UN	37	298.7600	380, 388, 470, 480
177H3130	157	20Q153ZA	42	303.756.1	71, 169, 201, 246, 307, 372, 393, 450, 497
177H3130E	156	20Q153ZN	37	314.928.1	71, 169, 201, 246, 307, 372, 393, 450, 497
177H3130E10	157	20S2A00.05	36	320H3500C	362
193L6100	196	20S2B00.05	36	320H3500C15	362
193L6130	196	20S2C00.05	36	320H4000C	362
193L8100	197	20S2D00.05	36	320H4000C15	362
193L8100.21	197	20S2E00.05	36	320H4500C	362
193L8130	197	20S2F00.05	36	320H4500C15	362
194E6100.ED	197	20S2G00.05	36	320H5000C	362
194E6130.ED	197	20S2H00.05	36	320H5000C15	362
194K6100E	194, 198	20S2I00.05	36	320H5500C	362
		20S3500.06	36	320H5500C15	362
		20S4200	37, 42, 48, 52	320K3500C	360
		20S4200A	37, 42, 48, 52	320K3500C15	360
		20S42T1	37, 42, 48, 52, 554	320K4000C	360
		20S8000	36	320K4000C15	360
		21F8000	24, 28	320K4500C	360
		21FA000	24, 28, 37, 43	320K4500C15	360
		21L3200.01	42		
		21L3500.01	42		
		21L3800.01	42		
		21L3900.01	42		



№ арт.	Стр.
320K5000C	360
320K5000C15	360
320K5500C	360
320K5500C15	360
320M0009.01	368, 369
320M0048	369
320M0088	369
320M0188	369
320M2700C	358
320M2700C15	358
320M3500C	358, 364, 366
320M3500C15	358, 364, 366
320M4000C	358, 364, 366
320M4000C15	358, 364, 366
320M4500C	358, 364, 366
320M4500C15	358, 364, 366
320M5000C	358, 364, 366
320M5000C15	358, 364, 366
320M5500C	358, 364, 366
320M5500C15	358, 364, 366
320N2700C	356
320N2700C15	356
320N3500C	356
320N3500C15	356
320N4000C	356
320N4000C15	356
320N4500C	356
320N4500C15	356
320N5000C	356
320N5000C15	356
320N5500C	356
320N5500C15	356
378K2702SA	272, 274, 284, 286
378K3002SA	272, 274, 284, 286
378K3502SA	272, 274, 284, 286
378K4002SA	272, 274, 284, 286
378K4502SA	272, 274, 284, 286
378K5002SA	272, 274, 284, 286
378K5502SA	272, 274, 284, 286
378K6002SA	272, 274, 284, 286
378K6502SA	272, 274, 284, 286
378M2702SA	268, 270, 276, 278, 280, 282, 288, 290, 292, 294
378M3002SA	268, 270, 276, 278, 280, 282, 288, 290, 292, 294
378M3502SA	268, 270, 276, 278, 280, 282, 288, 290, 292, 294
378M4002SA	268, 270, 276, 278, 280, 282, 288, 290, 292, 294
378M4502SA	268, 270, 276, 278, 280, 282, 288, 290, 292, 294
378M5002SA	268, 270, 276, 278, 280, 282, 288, 290, 292, 294
378M5502SA	268, 270, 276, 278, 280, 282, 288, 290, 292, 294
378M6002SA	268, 270, 276, 278, 280, 282, 288, 290, 292, 294
378M6502SA	268, 270, 276, 278, 280, 282, 288, 290, 292, 294
378N4002SA	266
378N4502SA	266
378N5002SA	266
378N5502SA	266
40.0110N	558, 559
40.0200N	559
40.0620	559
40.0720	558
40.2000	557
40.2110	557

№ арт.	Стр.
40.2120.02	557
42.0700.01	558
430E2500	490
430E3000V	490
430E3500V	490
430E4000V	490
430E4500V	490
430E5000V	490
430E5500V	490
430E6000V	490
430E6500V	490
430E7000V	490
430E7500V	490
430E8000V	490
48N0510.02	556
48N0510.03	556
48N0610.02	556
48N0610.03	556
550F2700	434
550F2700B	432
550F3000	434
550F3000B	432
550F3500	434
550F3500B	432
550F4000	434
550F4000B	432
550F4500	434
550F4500B	432
550F5000	434
550F5000B	432
550F5500	434
550F5500B	432
550F6000	434
550F6000B	432
550F6500	434
550F6500B	432
550H2700.03	418
550H2700B	416
550H3000.03	418
550H3000B	416
550H3500.03	418
550H3500B	416
550H4000.03	418
550H4000B	416
550H4500.03	418
550H4500B	416
550H5000.03	418
550H5000B	416
550H5500.03	418
550H5500B	416
550H6000.03	418
550H6000B	416
550H6500.03	418
550H6500B	416
551F2601	442
551F2601B	440
551F3101	442
551F3101B	440
551F3601	442
551F3601B	440
551F4101	442
551F4101B	440
551F4601	442
551F4601B	440
551F5101	442
551F5101B	440
551F5601	442
551F5601B	440
551H2601	424

№ арт.	Стр.
551H2601B	424
551H2851	426
551H2851B	424
551H3101	426
551H3101B	424
551H3351	426
551H3351B	424
551H3601	426
551H3601B	424
551H3851	426
551H3851B	424
551H4101	426
551H4101B	424
551H4351	426
551H4351B	424
551H4601	426
551H4601B	424
551H4851	426
551H4851B	424
551H5101	426
551H5101B	424
551H5351	426
551H5351B	424
551H5601	426
551H5601B	424
560F2500B	428
560F2500C	430
560F2700B	428
560F2700C	430
560F3000B	428
560F3000C	430
560F3500B	428
560F3500C	430
560F4000B	428
560F4000C	430
560F4500B	428
560F4500C	430
560F5000B	428
560F5000C	430
560F5500B	428
560F5500C	430
560F6000B	428
560F6000C	430
560H2500B	412
560H2500C	414
560H2700B	412
560H2700C	414
560H3000B	412
560H3000C	414
560H3200B	412
560H3200C	414
560H3500B	412
560H3500C	414
560H3800B	412
560H3800C	414
560H4000B	412
560H4000C	414
560H4200B	412
560H4200C	414
560H4500B	412
560H4500C	414
560H4800B	412
560H4800C	414
560H5000B	412
560H5000C	414
560H5200B	412
560H5200C	414
560H5500B	412
560H5500C	414

№ арт.	Стр.
560H6000B	412
560H6000C	414
561F2601B	436
561F2601C	438
561F3101B	436
561F3101C	438
561F3601B	436
561F3601C	438
561F4101B	436
561F4101C	438
561F4601B	436
561F4601C	438
561F5101B	436
561F5101C	438
561F5601B	436
561F5601C	438
561H2601B	420
561H2601C	422
561H2851B	420
561H2851C	422
561H3101B	420
561H3101C	422
561H3351B	420
561H3351C	422
561H3601B	420
561H3601C	422
561H3851B	420
561H3851C	422
561H4101B	420
561H4101C	422
561H4351B	420
561H4351C	422
561H4601B	420
561H4601C	422
561H4851B	420
561H4851C	422
561H5101B	420
561H5101C	422
561H5351B	420
561H5351C	422
561H5601B	420
561H5601C	422
566F4500B	428
566F5000B	428
566F5500B	428
566F6000B	428
566F6500B	428
566F7000B	428
566F7500B	428
566H4500B01	412
566H4500C01	414
566H5000B01	412
566H5000C01	414
566H5200B01	412
566H5200C01	414
566H5500B01	412
566H5500C01	414
566H5800B01	412
566H5800C01	414
566H6000B01	412
566H6000C01	414
566H6500B01	412
566H6500C01	414
566H7000B01	412
566H7000C01	414
566H7500B01	412
566H7500C01	414
576.4501B	268, 270, 272, 274, 276, 278, 280, 282, 284, 286, 288, 290

№ арт.	Стр.
576.4501M	314
576.5001B	268, 270, 272, 274, 276, 278, 280, 282, 284, 286, 288, 290
576.5001M	314
576.5501B	268, 270, 272, 274, 276, 278, 280, 282, 284, 286, 288, 290
576.5501M	314
576.6001B	268, 270, 272, 274, 276, 278, 280, 282, 284, 286, 288, 290, 292, 294
576.6001M	314
576.6501B	268, 270, 272, 274, 276, 278, 280, 282, 284, 286, 288, 290, 292, 294
576.6501M	314
578.2701B	268, 270, 272, 274, 276, 278, 280, 282, 284, 286, 288, 290
578.2701M	314
578.3001B	268, 270, 272, 274, 276, 278, 280, 282, 284, 286, 288, 290
578.3001M	314
578.3501B	268, 270, 272, 274, 276, 278, 280, 282, 284, 286, 288, 290
578.3501M	314
578.4001B	266, 268, 270, 272, 274, 276, 278, 280, 282, 284, 286, 288, 290
578.4001M	314
578.4501B	266, 268, 270, 272, 274, 276, 278, 280, 282, 284, 286, 288, 290, 292, 294
578.4501M	314
578.5001B	266, 268, 270, 272, 274, 276, 278, 280, 282, 284, 286, 288, 290, 292, 294
578.5001M	314
578.5501B	266, 268, 270, 272, 274, 276, 278, 280, 282, 284, 286, 288, 290, 292, 294
578.5501M	314
578.6001B	268, 270, 272, 274, 276, 278, 280, 282, 284, 286, 288, 290, 292, 294
578.6001M	314
609.1500	70, 78, 80, 82, 84, 86, 90, 92, 94, 98, 100, 112, 116, 118, 122, 124, 126, 128, 130, 132, 134, 136, 138, 140, 142, 152, 154, 168, 190, 192, 194, 200, 208, 210, 214, 218, 224, 226, 232, 234, 236, 245, 306, 371, 386, 392, 444, 449, 496
609.1700	70, 78, 80, 82, 84, 86, 90, 92, 94, 98, 100, 112, 116, 118, 122, 124, 126, 128, 130, 132, 134, 136, 138, 140, 142, 152, 154, 168, 190, 192, 194, 200, 208, 210, 214, 218, 224, 226, 232, 234, 236, 245, 306, 371, 392, 449, 496
61D.1500	208, 210, 212, 214, 216, 218, 220, 222, 224, 226, 232, 234, 236, 245
623.882.2	71, 246
65.055A	629
65.059A	629
65.05xA	618
65.0801	619, 660
65.0803	656
65.0807	656
65.080x	619
65.1000.01	618, 643
65.1001.01	643
65.1051.02	618, 624
65.1106	643
65.1107	624

№ арт.	Стр.
65.2950	619, 653
65.3300	618, 638
65.3400	492
65.4500.01	619, 645
65.4510	645
65.5000	618, 633
65.5010	618, 632
65.5040	618, 642
65.5070	618, 631
65.5210.01	619, 652
65.5300*	618, 630
65.5340.01	619, 654
65.5627	314, 619, 659
65.5631	250, 398, 619, 658
65.5810.02	619, 655
65.6100	619, 647
65.7500.03	619, 644
65.7510.03	644
65.8000	619, 661
660.0950	70, 168
661.1000.HG	70, 168, 200, 245, 306, 371, 392, 449, 496
661.1150.HG	70, 168, 200, 245, 306, 371, 392, 449, 496
661.1300.HG	70, 168, 200, 245, 306, 371, 392, 449, 496
661.1450.HG	70, 168, 200, 245, 306, 371, 386, 392, 444, 449, 496
661.2000.HG	70, 168, 200, 245, 306, 371, 392, 449, 496
662.1150.HG	371, 497
662.1300.HG	371, 497
662.1450.HG	371, 497
664.3500	70
70.1503	78, 80, 82, 98, 100, 118, 124, 164
70.1503.BP	78, 80, 82, 98, 100, 118, 124, 164
70.1553	92, 102, 104, 114, 116, 122, 126, 128, 130, 132, 134, 136, 138, 140, 142, 148, 150, 152, 154, 164, 165
70.1553.BP	92, 102, 104, 114, 116, 122, 126, 128, 130, 132, 134, 136, 138, 140, 142, 148, 150, 152, 154, 164, 165
70.1663	78, 82, 92, 102, 104, 112, 136, 164
70.1663.BP	78, 82, 92, 102, 104, 112, 136, 164
70.4503	86, 94, 106, 108, 110, 144, 146, 164
70.4503.BP	86, 94, 106, 108, 110, 144, 146, 164
70.6103	90
70M2550.TL	84
70M2580.TL	84
70M2650.TL	84
70M2680.TL	84
70M2750.TL	84
70M2780.TL	84
70T1504	82, 92, 98, 112, 122, 124, 126, 128, 130, 132, 134, 136, 138, 140, 142, 166
70T3504	78, 80, 82, 92, 98, 100, 112, 122, 124, 126, 128, 130, 132, 134, 136, 138, 140, 142, 166, 192, 194, 199
70T3507.21	78, 80, 82, 86, 92, 94, 167
70T3550.TL	64, 78
70T3553	65, 78, 80
70T3590.TL	64, 78
70T3650.TL	78
70T3690.TL	78
70T3750.TL	78
70T3790.TL	78
70T4500CTL	108, 110, 146
70T4503	106, 108, 110





№ арт.	Стр.
70T4503.09	106, 108, 110
70T4504	106, 144, 166
70T4532T	554
70T453T.TL	106, 144, 554
70T4568C	108, 110, 146
70T5550.TL	25
70T5590BTL	25
70T6540BTL	90
70T6550.TL	90
70T6640BTL	90
70T6650.TL	90
70T7504	86, 94, 166
70T7550.TL	86
70T7553	86, 89, 94, 97
70T7553.09	86
70T7590.TL	86
70T7650.TL	86
70T7690.TL	86
70T950A.TL	104
70T9550.TL	92, 136
70T9580.TL	92
70T9590BTL	92, 136
70T9650.TL	92, 136
70T9690BTL	92, 136
70T9750.TL	92, 112, 136
70T9790BTL	92, 136
71B3550	64, 78
71B3580	78
71B3590	64, 78
71B3650	78
71B3680	78
71B3690	78
71B3750	78
71B3780	78
71B3790	78
71B4500C	108, 110, 146
71B453T	106, 144, 554
71B7550	86
71B7550D	94
71B7580	86
71B7580D	94
71B7590	86
71B7650	86
71B7690	86
71B950A	102
71B9550	92, 136
71B9580	92
71B9590	92, 136
71B960A	102
71B9650	92, 136
71B9680	92
71B9690	92, 136
71B970A	102
71B9750	92, 112, 136
71B9780	92
71B9790	92, 112, 136
71M2550	84
71M2580	84
71M2590B	84
71M2650	84
71M2680	84
71M2690B	84
71M2750	84
71M2780	84
71M2790B	84
71T0550	116, 154, 155
71T0650	116, 154, 155
71T0750	116, 154, 155
71T3550	78

№ арт.	Стр.
71T3580	78
71T3590	78
71T3650	78
71T3680	78
71T3690	78
71T3750	78
71T3780	78
71T3790	78
71T4500C	108, 110, 146
71T453T	106, 144, 554
71T6540B	90
71T6550	90
71T6580	90
71T6640B	90
71T6650	90
71T6680	90
71T7550	86
71T7580	86
71T7590	86
71T7650	86
71T950A	104
71T950AB	104
71T9550	92, 136
71T9580	92
71T9590B	92, 136
71T960A	104
71T960AB	104
71T9650	92, 136
71T9680	92
71T9690B	92, 136
71T970A	104
71T9750	92, 136
71T9780	92
71T9790B	92, 136
72T3550.TL	80
72T3590.TL	80
72T550A.TL	29
72T5550.TL	25
72T5590BTL	25
73B3550	80
73B3580	80
73B3590	80
73T3550	80
73T3580	80
73T3590	80
740.749.1	71
74.1103	82
74T1550.TL	82
74T1590BTL	82
74T1650.TL	82
74T1690BTL	82
74T1750.TL	82
74T1790BTL	82
750.2701S	210, 212, 218, 220, 222, 250
750.2701T	256
750.3001S	210, 212, 214, 216, 218, 220, 222, 250
750.3001T	256
750.3501S	210, 212, 214, 216, 218, 220, 222, 226, 228, 230, 232, 234, 250
750.3501T	256
750.4001S	208, 210, 212, 214, 216, 218, 220, 222, 224, 226, 228, 230, 232, 234, 250
750.4001T	256
750.4501S	208, 210, 212, 214, 216, 218, 220, 222, 224, 226, 228, 230, 232, 234, 236, 250
750.4501T	256

№ арт.	Стр.
750.5001S	208, 210, 212, 214, 216, 218, 220, 222, 224, 226, 228, 230, 232, 234, 236, 250
750.5001T	256
750.5501S	208, 210, 212, 214, 216, 218, 220, 222, 224, 226, 228, 230, 232, 234, 236, 250
750.5501T	256
750.6001S	210, 212, 214, 216, 218, 220, 222, 224, 226, 228, 230, 232, 234, 236, 250
750.6001T	256
753.4501S	210, 212, 214, 216, 218, 220, 222, 224, 226, 228, 230, 236, 250
753.4501T	256
753.5001S	210, 212, 214, 216, 218, 220, 222, 224, 226, 228, 230, 236, 250
753.5001T	256
753.5501S	210, 212, 214, 216, 218, 220, 222, 224, 226, 228, 230, 236, 250
753.5501T	256
753.6001S	210, 212, 214, 216, 218, 220, 222, 224, 226, 228, 230, 236, 250
753.6001T	256
753.6501S	210, 212, 218, 220, 222, 224, 226, 228, 230, 236, 250
753.6501T	256
75B1550	82
75B1580	82
75B1650	82
75B1680	82
75B1750	82
75B1780	82
75T1550	82
75T1580	82
75T1590B	82
75T1650	82
75T1680	82
75T1690B	82
75T1750	82
75T1780	82
75T1790B	82
75T4100	114, 150, 151
75T4200	114, 150, 151
75T4300	114, 150, 151
760H2500S	380
760H2500T	404
760H2700S	380, 398
760H2700T	404
760H3000S	380, 398
760H3000T	404
760H3200S	380, 398
760H3200T	404
760H3500S	380, 398
760H3500SU	382, 384
760H3500T	404
760H3800S	380, 398
760H3800T	404
760H4000S	380, 398
760H4000SU	382, 384
760H4000T	404
760H4200S	380, 398
760H4200T	404
760H4500S	380, 398
760H4500SU	382, 384
760H4500T	404
760H4800S	380, 398
760H4800T	404
760H5000S	380, 398

№ арт.	Стр.
760H5000SU	382, 384
760H5000T	404
760H5200S	380, 398
760H5200T	404
760H5500S	380, 398
760H5500T	404
760H6000S	380, 398
760H6000T	404
766H4500S	380, 398
766H4500T	404
766H5000S	380, 398
766H5000T	404
766H5200S	380, 398
766H5200T	404
766H5500S	380, 398
766H5500T	404
766H5800S	380, 398
766H5800T	404
766H6000S	380, 398
766H6000T	404
766H6500S	380, 398
766H6500T	404
766H7000S	380, 398
766H7000T	404
766H7500S	380, 398
766H7500T	404
770C2702I	218, 220, 222
770C2702S	218, 220, 222
770C3002I	218, 220, 222
770C3002S	218, 220, 222
770C3502I	218, 220, 222, 234
770C3502S	218, 220, 222, 234
770C4002I	218, 220, 222, 234
770C4002S	218, 220, 222, 234
770C4502I	218, 220, 222, 234, 236
770C4502S	218, 220, 222, 234, 236
770C5002I	218, 220, 222, 234, 236
770C5002S	218, 220, 222, 234, 236
770C5502I	218, 220, 222, 234, 236
770C5502S	218, 220, 222, 234, 236
770C6002I	218, 220, 222, 234, 236
770C6002S	218, 220, 222, 234, 236
770C6502I	218, 220, 222, 236
770C6502S	218, 220, 222, 236
770F4002I	224
770F4002S	224
770F4502I	224
770F4502S	224
770F5002I	224
770F5002S	224
770F5502I	224
770F5502S	224
770F6002I	224
770F6002S	224
770F6502I	224
770F6502S	224
770K3002S	214, 216
770K3502I	214, 216
770K3502S	214, 216
770K4002I	214, 216
770K4002S	214, 216
770K4502I	214, 216
770K4502S	214, 216
770K5002I	214, 216
770K5002S	214, 216
770K5502I	214, 216
770K5502S	214, 216
770K6002S	214, 216
770M2702I	210, 212

№ арт.	Стр.
770M2702S	210, 212
770M3002I	210, 212, 236
770M3002S	210, 212, 236
770M3502I	210, 212, 232, 236
770M3502S	210, 212, 232, 236
770M4002I	210, 212, 232, 236
770M4002S	210, 212, 232, 236
770M4502I	210, 212, 232, 236
770M4502S	210, 212, 232, 236
770M5002I	210, 212, 232, 236
770M5002S	210, 212, 232, 236
770M5502I	210, 212, 232
770M5502S	210, 212, 232
770M6002I	210, 212, 232
770M6002S	210, 212, 232
770M6502I	210, 212
770M6502S	210, 212
770N4002S	208
770N4502I	208
770N4502S	208
770N5002I	208
770N5002S	208
770N5502S	208
780C0009	226, 228, 230, 242
780C3502I	226, 228, 230
780C3502S	226, 228, 230
780C4002I	226, 228, 230
780C4002S	226, 228, 230
780C4502I	226, 228, 230
780C4502S	226, 228, 230
780C5002I	226, 228, 230
780C5002S	226, 228, 230
780C5502I	226, 228, 230
780C5502S	226, 228, 230
780C6002I	226, 228, 230
780C6002S	226, 228, 230
780C6502I	226, 228, 230
780C6502S	226, 228, 230
78A5450.T	142
78A5451.T	140
78A5453.T	138
78A9454.T	134
78A9456.T	130
78A9458.T	126
78A9555.T	132
78A9556.T	128
78A9658.T	122
78T5550	124
78T9550.83	98
78T9550.TL	98
78Z5500T	25
78Z5500T12	32
78Z550AT	29
78Z550AT11	32
78Z5530T11	32
78Z553ET	25
79A0558.T	152
79A4108.T	148
79B3450	142
79B3451	140
79B3453	138
79B3490	142
79B3491	140
79B3493	138
79B3558	124
79B3598	124
79B9454	134
79B9456	130
79B9458	126

№ арт.	Стр.
79B9494	134
79B9496	130
79B9498	126
79B9550	98
79B9550.83	98
79B9555	132
79B9556	128
79B9580	98
79B9590	98
79B9595	132
79B9596	128
79B9658	122
79B9698	122
79B9950	100
79B9980	100
79B9990	100
79T8500	118
79T8530	118
80.6507	90, 164
80.6507.BP	90, 164
84.4120	114, 148, 150
84.4140	114, 148, 150
90M2503	84, 164, 190, 192, 199
90M2503.BP	84, 164, 190, 192, 199
90M2603	190, 199
90M2603.BP	190, 199
91K9550	194
91K9580	194
91M2550	190
91M2580	190
91M2650	190
91M2680	190
91M2750	190
91M2780	190
94M3603	84, 164
94M3603.BP	84, 164
956.1004	52, 54, 58, 60, 64, 68, 78, 80, 82, 84, 86, 90, 92, 98, 104, 106, 108, 112, 122, 124, 126, 128, 130, 132, 134, 136, 138, 140, 142, 144, 146, 186
956.1201	52, 55, 58, 61, 65, 69, 187
956A1004	52, 54, 78, 80, 82, 84, 86, 90, 92, 98, 104, 106, 108, 112, 122, 124, 126, 128, 130, 132, 134, 136, 138, 140, 142, 144, 146, 186
956A1006	78, 80, 82, 84, 86, 90, 92, 98, 104, 106, 108, 112, 114, 116, 122, 124, 126, 128, 130, 132, 134, 136, 138, 140, 142, 144, 146, 148, 150, 152, 154, 186
956A1201	52, 55, 187
956A1501	52, 55, 58, 61, 65, 69, 187
970.1002	118, 172, 180
970.1201	182
970.1501	182
970.15E1	182
970.1701	182
970.2501	183
970.5201	182
970.5501	182
970.55E1	182
970.5701	182
970.6701	183
970A1002	114, 116, 148, 150, 152, 154, 172, 178
971A0500	176
971A05E0	176
971A0700	176



№ арт.	Стр.
971A2500	176
971Axxxx	114, 116, 172
973A0500.01	84, 104, 172, 174
973A0600	84, 104, 172, 174
973A0700	84, 172, 174
973A6000	90, 172, 174
993.0530	71, 322, 334, 338, 342, 456, 462, 466, 470, 476
993.0830.01	71, 322, 334, 338, 342, 456, 462, 466, 470, 476
993.2000	470, 480
993.706	71, 168, 200, 246, 306, 372, 392, 449, 497
993.710	70, 168, 200, 245, 306, 371, 392, 449, 497
99B9550	192
M01.ZB02.D2	584, 585, 586, 587, 588, 589, 600, 601, 602, 603, 604, 608
M01.ZB02.D3	584, 585, 586, 587, 588, 589, 600, 601, 602, 603, 604, 608
M01.ZB03.02	591, 605, 608
M01.ZB03.03	591, 605, 608
M01.ZB05.02	584, 585, 586, 587, 588, 589, 591, 600, 601, 602, 604, 605, 608
M01.ZB05.03	584, 585, 586, 587, 589, 591, 600, 601, 602, 604, 605, 608
M01.ZB05.D2	608
M01.ZB05.D3	608
M01.ZB08.02	584, 586, 588, 590, 600, 601, 604, 608
M01.ZB08.03	584, 587, 590, 600, 602, 608
M01.ZB08.OS	608
M01.ZB10.02	584, 585, 587, 588, 589, 590, 600, 602, 603, 604, 605, 608
M01.ZB10.03	584, 585, 587, 588, 589, 590, 600, 602, 603, 604, 605, 608
M01.ZB20.02	588, 603, 609
M01.ZB20.03	609
M01.ZB25.02	589, 590, 604, 609
M01.ZB26.02	587, 602, 609
M01.ZB28.02	589, 604, 609
M01.ZB35.02	584, 585, 586, 587, 600, 601, 602, 609
M01.ZB35.OS	585, 586, 601, 609
M01.ZZ03.01	70, 168, 200, 245, 306, 371, 392, 449, 497, 612, 613, 614, 638
M01.ZZB3	70, 168, 200, 245, 306, 371, 392, 449, 497
M30.1304.02	594, 598
M30.1313.UM	594, 598
M31.1000	618, 627
M31.1900	627
M31.2000	618, 628
M31.ZB08.02	627
M31.ZB35.02	627, 628
M35.7200.01	618, 634
M35.ZM01	634
M35.ZT01	634
M35.ZW40	634
M51.0802	594
M52.1050*	597
M53.0720	594
M53.1000*	593
M53.1000.01	593
M53.1050*	593
M53.1050.01	593
M54.2117	594
M70.2000	581
M70E2000	577

№ арт.	Стр.
M75.2000	581
M75.ZB05.02	590, 609
M75.ZB05.03	609
M75.ZB08.02	590, 609
M75.ZB08.03	590, 609
M75.ZB10.02	586, 587, 590, 609
M75.ZB10.03	590, 609
M75E2000	577
MZA.2600	578, 582
MZA.5200	598
MZA.5300	594
MZD.2000	593, 607
MZD.2700	577
MZD.2V00	578, 593, 607
MZD.5000	593, 607
MZD.5700	577
MZE.1300	594
MZE.2110	594
MZF.1000.01	594, 598
MZF.1010	594, 598
MZF.1020	594, 598
MZF.1030	578, 582, 594, 598
MZF.1050	578, 582, 594, 598
MZF.2000	578, 582
MZK.1120	594, 598
MZK.1130	594, 598
MZK.190S	593, 597, 601, 604, 605
MZK.2000.01	577, 581, 584, 587
MZK.2008.02	578, 582, 584, 585, 587, 588, 589, 590
MZK.2023	578, 582
MZK.2024	578, 582
MZK.210S	577, 581, 584, 585, 586, 587, 588, 589, 590
MZK.211S	577, 581, 584, 585, 586, 587, 590
MZK.2124	585, 586, 588, 589, 590
MZK.220S	577, 581, 585, 586, 588, 589
MZK.224S	577, 581, 589
MZK.240S	577, 581, 590
MZK.281S	577, 581, 585, 589, 590, 591
MZK.880S	593, 597, 601, 603, 604
MZL.1250	594, 598
MZL.2000	582, 584, 585, 586, 587, 588, 589, 590, 591
MZL.2010	582, 584, 585, 587, 589
MZL.2060	582, 586, 587, 590
MZL.2080	582, 591
MZL.2090	582
MZL.2090.03	582
MZL.2500	594, 598
MZM.0040	78, 80, 82, 84, 86, 90, 92, 94, 98, 100, 118, 190, 194, 587, 602, 608
MZM.0050	584, 585, 587, 600, 602, 608
MZM.0053	157, 584, 585, 587, 600, 602, 608
MZM.0061.01	160, 584, 587, 600, 602, 608
MZM.0070	558, 559, 589, 590, 604, 608
MZM.0071	559, 589, 604, 608
MZM.0077	558, 590, 604, 608
MZM.0078	556, 590, 605, 608
MZM.0092.01	603, 608
MZM.0093.02	603, 608
MZM.0095	588, 603, 608
MZM.0292.01	608
MZR.1000	594, 598
MZR.1200	582
MZR.2000	594, 598
MZR.5300.02	594
MZR.5700	582

№ арт.	Стр.
MZS.1000	582, 584, 585, 586, 587, 588, 589, 590, 591, 594, 598
MZS.1020	598
MZS.2000	582, 589, 594, 598, 600, 601, 602, 603, 604, 605
MZV.2E00	578, 582, 593, 598, 607
MZW.1300	627
T51.1700.04	412, 414, 416, 418, 428, 430, 432, 434
T51.7000.01	384, 389
T51.7601	380, 382, 384, 398, 404
T55.000R	414, 418, 422, 426, 430, 434, 438, 442
T55.1089ZR	414, 422, 430, 438
T55.1150S	418, 434
T55.3150S	426, 442
T55.7150S	414, 422, 430, 438
T55.882W	430, 434, 438, 442
T55.889W	414, 418, 422, 426
T55.9150S	414
T57.7400.01	256, 404
T60.000D	250, 314, 398
T60.1125W	250, 314, 398
T60.300D	250, 314, 398
T60B000H	314, 316
T60B3030	314
T60B3130	314
T60B3330	314
T60B3530	314
T60B3560	314
T60L7040	250, 398
T60L7140	250, 398
T60L7340	250, 398
T60L7540	250, 398
T60L7570	250, 398
T60L9340	250
T60L9540	250
T65.1000.02	618, 639
T65.1100	618, 640
T65.5090	643, 644
T65.9000	639, 640
Z10A3000.03	322, 328, 334, 338, 342, 456, 462, 466, 470, 476, 480
Z10A3006	322, 328, 338, 342
Z10A3H00	322, 328, 338, 342
Z10C5005	542
Z10C5007	539
Z10C500A	538, 539, 542
Z10D01E0.01	322, 328, 456, 480
Z10D01EA.01	322, 328, 456, 480
Z10D0311	334, 462, 466, 470
Z10D0316	334, 462
Z10D5210	338, 470
Z10D6252	342, 476
Z10K0009	25, 29, 37, 43, 49, 323, 329, 335, 339, 343, 350, 457, 463, 467, 471, 477, 481, 486, 539
Z10K008S	323, 351, 457, 467, 486
Z10K050S	323, 351, 457, 467, 486
Z10K120S	323, 351, 457, 467, 486
Z10K160S	323, 351, 457, 467, 486
Z10K300A	539
Z10K800AE	25, 29, 37, 43, 49, 323, 328, 334, 338, 342, 456, 462, 466, 470, 476, 480
Z10M200A	24, 28, 37, 43, 49, 323, 329, 335, 339, 343, 457, 463, 466, 471, 477, 481, 539, 607

№ арт.	Стр.
Z10M200B	24, 28, 37, 43, 49, 323, 329, 335, 339, 343, 457, 463, 466, 471, 477, 481, 539, 607
Z10M200C	24, 28, 37, 43, 49, 323, 329, 335, 339, 343, 457, 463, 466, 471, 477, 481, 539, 607
Z10M200D	24, 28, 37, 43, 49, 323, 329, 335, 339, 343, 457, 463, 466, 471, 477, 481, 539, 607
Z10M200E	24, 28, 37, 43, 49, 323, 329, 335, 339, 343, 457, 463, 466, 471, 477, 481, 539, 607
Z10M200E.OS	24, 28, 37, 43, 49, 323, 329, 335, 339, 343, 457, 463, 466, 471, 477, 481, 539
Z10M200H	24, 28, 37, 43, 49, 323, 329, 335, 339, 343, 457, 463, 466, 471, 477, 481, 539, 607
Z10M200I	24, 28, 37, 43, 49, 323, 329, 335, 339, 343, 457, 463, 466, 471, 477, 481, 539, 607
Z10M200J	24, 28, 37, 43, 49, 323, 329, 335, 339, 343, 457, 463, 466, 471, 477, 481, 539, 607
Z10M200K	24, 28, 37, 43, 49, 323, 329, 335, 339, 343, 457, 463, 466, 471, 477, 481, 539, 607
Z10M200L	24, 28, 37, 43, 49, 323, 329, 335, 339, 343, 457, 463, 466, 471, 477, 481, 539, 607
Z10M200N	24, 28, 37, 43, 49, 323, 329, 335, 339, 343, 457, 463, 466, 471, 477, 481, 539, 607
Z10M200S.01	24, 28, 37, 43, 49, 323, 329, 335, 339, 343, 457, 463, 466, 471, 477, 481, 539
Z10M200T	24, 28, 37, 43, 49, 323, 329, 335, 339, 343, 457, 463, 466, 471, 477, 481, 539, 607
Z10M200U	24, 28, 37, 43, 49, 323, 329, 335, 339, 343, 457, 463, 466, 471, 477, 481, 539, 607
Z10M200Z	24, 28, 37, 43, 49, 323, 329, 335, 339, 343, 457, 463, 466, 471, 477, 481, 539, 607
Z10NA30BA	346, 484
Z10NA30BAF	25, 29, 37, 43, 49, 538, 542
Z10NA30EA	346, 484
Z10NA30EAF	25, 29, 37, 43, 49, 538, 542
Z10NA30EB	346, 484
Z10NA30EBF	25, 29, 37, 43, 49, 538, 542
Z10NA30EC	346, 484
Z10NA30ECF	25, 29, 37, 43, 49, 538, 542
Z10NA30ED	346, 484
Z10NA30EDF	25, 29, 37, 43, 49, 538, 542
Z10NA30EE	346, 484
Z10NA30EEF	25, 29, 37, 43, 49, 538, 542
Z10NA30EF	346, 484
Z10NA30EFF	25, 29, 37, 43, 49, 538, 542
Z10NA30HD	346, 484
Z10NA30KD	346, 484
Z10NA30KDF	25, 29, 37, 43, 49, 538, 542
Z10NA30UG	346, 484
Z10NA30UGF	25, 29, 37, 43, 49, 538, 542
Z10NA30UJ	346, 484
Z10NA30xy	682, 683
Z10NA30xyF	682, 683

№ арт.	Стр.
Z10NE030A	24, 28, 37, 43, 48, 323, 329, 334, 339, 342, 457, 462, 466, 471, 476, 481, 539
Z10NE030B	24, 28, 37, 43, 48, 323, 329, 334, 339, 342, 457, 462, 466, 471, 476, 481, 539
Z10NE030C	24, 28, 37, 43, 48, 323, 329, 334, 339, 342, 457, 462, 466, 471, 476, 481, 539
Z10NE030D	24, 28, 37, 43, 48, 323, 329, 334, 339, 342, 457, 462, 466, 471, 476, 481, 539
Z10NE030E	24, 28, 37, 43, 48, 323, 329, 334, 339, 342, 457, 462, 466, 471, 476, 481, 539
Z10NE030F	24, 28, 37, 43, 48, 323, 329, 334, 339, 342, 457, 462, 466, 471, 476, 481, 539
Z10NE030G	24, 28, 37, 43, 48, 323, 329, 334, 339, 342, 457, 462, 466, 471, 476, 481, 539
Z10NE030H	24, 28, 37, 43, 48, 323, 329, 334, 339, 342, 457, 462, 466, 471, 476, 481, 539
Z10NE030J	24, 28, 37, 43, 48, 323, 329, 334, 339, 342, 457, 462, 466, 471, 476, 481, 539
Z10NG000	323, 329, 335, 339, 343, 457, 463, 467, 471, 477, 481, 539
Z10NG120	24, 28, 37, 43, 49, 323, 329, 335, 339, 343, 457, 463, 467, 471, 477, 481, 539
Z10T1143B	338, 470
Z10T1170A	322, 328, 456, 480
Z10T393Wxy1	348
Z10T443Wxy1	348
Z10T493Wxy1	348
Z10T543Wxy1	348
Z10T650AA	322, 328, 456, 480
Z10T700AA	322, 328, 456, 480
Z10T710AA	322, 328, 456, 480
Z10T743Wxy1	348
Z10T750AA	322, 328, 456, 480
Z10T800AA	322, 328, 456, 480
Z10T843Wxy1	348
Z10T__3Wxy1	682, 683
Z10V100E.01	25, 29, 37, 43, 49, 323, 329, 334, 338, 342, 456, 462, 466, 470, 476, 481, 539
Z10ZC00A	323, 339, 343, 351, 457, 487
Z30B000S.04	305
Z30C000S	276, 278, 288
Z30C000S.22	292
Z30CxxxS.6	302
Z30D000S.22	294
Z30D000SL	280, 282, 284, 286, 290
Z30DxxxS.6	302
Z30K000S	272, 274
Z30KxxxS.6	302
Z30M000S.04	268, 270, 292, 294
Z30M383S0W	348
Z30M389S0W	348
Z30M433S0W	348
Z30M439S0W	348
Z30M483S0W	348
Z30M489S0W	348
Z30M533S0W	348
Z30M539S0W	348
Z30M733S0W	348

№ арт.	Стр.
Z30M833S0W	348
Z30M839S0W	348
Z30MxxxS.6	302
Z30N000S.04	266
Z30NxxxS.6	302
Z31L1036A	270, 274, 278, 282, 286
Z36C0080	276, 278, 288, 292
Z36D0080	280, 282, 290, 294
Z36H367SE01	366
Z36H417SE01	366
Z36H467SE01	366
Z36H517SE01	366
Z37A417C	301
Z37A417D	301
Z37A467C	301
Z37A467D	301
Z37A517C	301
Z37A517D	301
Z37A617C	301
Z37A617D	301
Z37Axx7C	276, 278, 288, 292
Z37Axx7D	280, 282, 290, 294
Z37R237C	300
Z37R237D	300
Z37R267C	300
Z37R267D	300
Z37R317C	300
Z37R317D	300
Z37R367C	300
Z37R367D	300
Z37R417C	300
Z37R417D	300
Z37R467C	300
Z37R467D	300
Z37R517C	300
Z37R517D	300
Z37R567C	300
Z37R567D	300
Z37R617C	300
Z37R617D	300
Z37Rxx7C	276, 278, 288, 292
Z37Rxx7D	280, 282, 290, 294
Z40C0002Z	524
Z40D0002Z	524
Z40L0002	524
Z40L1077A	524
Z40L152A	524
Z40L177A	524
Z40L427A	524
Z40L477A	524
Z40L777A	524
Z43L100S	524
Z46L420S	524
Z46L470S	524
Z46L520S	524
Z46L570S	524
Z46L620S	524
Z48.27B016	524
Z48.27B017	524
Z48.30B014	524
Z48.30B016	524
Z48.30B017	524
Z48.30B018	524
Z48.30B019	524
Z70.0320	356, 358, 360, 362, 364, 366, 371
Z70.1320	492, 494
Z80.000S	552
Z80.000V	552
Z80S0542BA	552

№ арт.	Стр.
Z80S0542CA	552
Z80S0560	552
Z80S0760	552
Z80S1260	552
Z80V000A	552
Z80V1163W	552
Z95.4100	546
Z95.4600	546
Z95D4100	546
Z95Q1040A	546
Z96.00T1	244, 554
Z96.10E1	243, 302, 314, 317, 323, 335, 339, 343, 350
Z96.2011	314, 316
ZAA.3500	358, 360, 362, 364, 366
ZAA.3700	358, 360, 362, 364, 366
ZB7A0008	245
ZB7C000S	218, 220, 222, 226, 228, 230, 234
ZB7C129S.6S	236
ZB7CxxxS.6	243
ZB7F000S	224
ZB7FxxxS.6	243
ZB7K000S	214, 216
ZB7KxxxS.6	243
ZB7M000S	210, 212, 232
ZB7MxxxS.6	243
ZB7N000S	208
ZB7NxxxS.6	243
ZC7A0P0C	507
ZC7A0P0F	507
ZC7A0U0C	507
ZC7A0U0F	507
ZC7A0U0K	504
ZC7A0U0M	504
ZC7B0100S	508
ZC7B0200S	508
ZC7C0000	513
ZC7C0001	513
ZC7F300RHU	510
ZC7F300RSU	507
ZC7F400RHP	510
ZC7F400RSP	507
ZC7G0P0I	513
ZC7M0200	513
ZC7Q010SH	505
ZC7Q010SS	504
ZC7Q020SH	505
ZC7Q020SS	504
ZC7Q0P0FH	510
ZC7Q0P0FS	507
ZC7Q0U0FH	510
ZC7Q0U0FS	507
ZC7Q0U0SH	505
ZC7Q0U0SS	504
ZC7S300RHU	505
ZC7S300RSU	504
ZC7S450BH3	505
ZC7S450BS3	504
ZC7S450RH1	505
ZC7S450RH2	505
ZC7S450RS1	504, 508
ZC7S450RS2	504, 508
ZC7S500BH3	505
ZC7S500BS3	504
ZC7S500RH1	505
ZC7S500RH2	505
ZC7S500RS1	504, 508
ZC7S500RS2	504, 508
ZC7S550BH3	505

№ арт.	Стр.
ZC7S550BS3	504
ZC7S550RH1	505
ZC7S550RH2	505
ZC7S550RS1	504, 508
ZC7S550RS2	504, 508
ZC7S600BH3	505
ZC7S600BS3	504
ZC7S600RH1	505
ZC7S600RH2	505
ZC7S600RS1	504, 508
ZC7S600RS2	504, 508
ZC7S650BH3	505
ZC7S650BS3	504
ZC7S650RH1	505
ZC7S650RH2	505
ZC7S650RS1	504, 508
ZC7S650RS2	504, 508
ZC7T0350	513, 529
ZC7U10E0	509
ZC7U10F0	509
ZC7U11E0	509
ZE7S238G	242
ZE7S288G	242
ZE7S338G	242
ZE7S388G	242
ZE7S438G	242
ZE7S488G	242
ZE7S538G	242
ZE7Sxx8G	226, 228, 230
ZE7V1082G	242
ZE7V1088G	242
ZE7V332G	242
ZE7V338G	242
ZE7V482G	242
ZE7V488G	242
ZE7V782G	242
ZE7V788G	242
ZE7VxxxxG	220, 228
ZE7W1082G	242
ZE7W1088G	242
ZE7W332G	242
ZE7W338G	242
ZE7W482G	242
ZE7W488G	242
ZE7W782G	242
ZE7W788G	242
ZE7WxxxxG	220, 228
ZF7C7002	218, 224, 226, 234, 236
ZF7C70E2	218, 224, 226, 234, 236
ZF7C70T2	218, 224, 226, 234, 236, 554
ZF7K7002	214
ZF7K70E2	214
ZF7K70T2	214, 554
ZF7M7002	210, 218, 224, 226, 232, 234, 236
ZF7M70E2	210, 218, 224, 226, 232, 234, 236
ZF7M70T2	210, 218, 224, 226, 232, 234, 236, 554
ZF7N7002	208
ZF7N70E2	208
ZF7N70T2	208, 554
ZFZ.30G0I	530
ZFZ.40G0I	530
ZFZ.45G0I	530
ZI7.0KI0	216
ZI7.0KS0	216
ZI7.0M07	212, 216
ZI7.0MI0	212
ZI7.0MS0	212
ZI7.2CI0	220, 228

№ арт.	Стр.
ZI7.2CS0	220, 228
ZI7.3CI0	222, 230
ZI7.3CS0	222, 230
ZIF.3000	358
ZIF.3010	356
ZIF.3030	360
ZIF.3050	362
ZIF.71K0	274
ZIF.71M0	270
ZIF.74C0	278
ZIF.74D0	282, 286
ZIF.80M5	270, 274
ZIF.80M7	270, 274
ZME.0710	619, 646
ZME.0730	647
ZME.1600.01	648
ZME.1610	648
ZME.2700	648
ZME.5320	648
ZME.xxx0.xx	619
ZML.0040.01	618, 625
ZML.0050	618, 641
ZML.0330	618, 636
ZML.1090	618, 626
ZML.1150.02	618, 637
ZML.1500	651
ZML.1510	651
ZML.2200	619, 649
ZML.3510	651
ZML.3580.01	651
ZML.3600	651
ZML.3710	619, 650
ZML.7000	618, 635
ZML.8000.02	651
ZML.8030	657
ZML.805S	657
ZML.80xx	619
ZML.x5x0.xx	619
ZMM.0350	611, 614
ZMM.0700*20	613
ZMM.0700.01	611, 613
ZMM.075N	613
ZMM.2750.02	611, 612
ZMM.2759	612
ZOU.30U1I	530
ZR7.1080U	222, 230, 509
ZRE.321S.ID	364, 366
ZRE.363A.ID	389, 448
ZRE.371S.ID	364, 366
ZRE.413A.ID	389, 448
ZRE.421S.ID	364, 366
ZRE.443A.ID	389, 448
ZRE.463A.ID	389, 448
ZRE.471S.ID	364, 366
ZRE.483A.ID	389, 448
ZRE.513A.ID	389, 448
ZRE.521S.ID	364, 366
ZRE.543A.ID	389, 448
ZRE.563A.ID	389, 448
ZRE.613A.ID	389, 448
ZRF.2200.01	288, 290
ZRG.000R5F	288, 290
ZRG.1046Z	278, 282, 286
ZRG.1094U	390, 495
ZRG.1104Q	525
ZRG.1104U	373, 374, 495
ZRG.179Q	525
ZRG.204Q	525



№ арт.	Стр.
ZRG.207RSIC	276, 278, 280, 282, 284, 286, 288, 290
ZRG.237RSIC	276, 278, 280, 282, 284, 286, 288, 290
ZRG.287RSIC	276, 278, 280, 282, 284, 286, 288, 290
ZRG.337RSIC	276, 278, 280, 282, 284, 286, 288, 290
ZRG.387RSIC	276, 278, 280, 282, 284, 286, 288, 290, 292, 294
ZRG.437RSIC	276, 278, 280, 282, 284, 286, 288, 290, 292, 294
ZRG.454Q	525
ZRG.487RSIC	276, 278, 280, 282, 284, 286, 288, 290, 292, 294
ZRG.504Q	525
ZRG.537RSIC	276, 278, 280, 282, 284, 286, 288, 290, 292, 294
ZRG.587RSIC	276, 278, 280, 282, 284, 286, 288, 290, 292, 294
ZRG.804Q	525
ZRM.5500	370
ZRR.5200	304
ZRU.00F0	373, 374
ZRU.00Z0	373
ZRU.01E0	525
ZRU.10B1E	374
ZRU.11F0	525
ZS7M400LU	244
ZS7M400MU	380, 388, 404
ZS7M600MU	380, 388, 404
ZS7M650LU	244
ZS7M750MU	380, 388, 404
ZSD.1200S	369
ZSF.1200	358, 360, 362, 364, 366
ZSF.1300	358, 360, 362, 364, 366
ZSF.130E	358, 360, 362, 364, 366
ZSF.1510	356
ZSF.1610	356
ZSF.1700	358, 360, 362, 364, 366
ZSF.1800	358, 360, 362, 364, 366
ZSF.35A2	266, 268, 272, 276, 280, 284, 288, 290, 292, 294
ZSF.36A2	266, 268, 272, 276, 280, 284, 292, 294
ZSF.39A2	266, 268, 272, 276, 280, 284, 292, 294
ZSI.010Q	523
ZSI.010SI	523
ZSI.020Q	523
ZSI.020SI	523
ZSI.030SI	523
ZSI.040SI	523
ZSI.12VEI4	517
ZSI.12VEI6	517
ZSI.12VEI7	517
ZSI.12VUI4	518
ZSI.12VUI6	518
ZSI.12VUI7	518
ZSI.450BI1N	516, 518, 520, 522
ZSI.450BI2N	516, 522
ZSI.450BI3E	517, 522
ZSI.450BI3N	516, 520, 522
ZSI.450F1	522
ZSI.450F12N	516, 518, 522
ZSI.450F13	518, 519, 520, 522
ZSI.450KI2N	518, 520, 522
ZSI.450KI3N	518, 520, 522
ZSI.450KI4N	516, 520, 522

№ арт.	Стр.
ZSI.450MI3	520, 522
ZSI.500BI1N	516, 518, 520, 522
ZSI.500BI2N	516, 522
ZSI.500BI3	516, 520, 522
ZSI.500BI3E	517, 522
ZSI.500F1	522
ZSI.500F12N	516, 518, 522
ZSI.500F13	518, 519, 520, 522
ZSI.500KI2N	518, 520, 522
ZSI.500KI3N	518, 520, 522
ZSI.500KI4	516, 520, 522
ZSI.500MI3	520, 522
ZSI.550BI1N	516, 518, 520, 522
ZSI.550BI2N	516, 522
ZSI.550BI3	516, 520, 522
ZSI.550F1	522
ZSI.550F12N	516, 518, 522
ZSI.550F13	518, 522
ZSI.550KI2N	518, 520, 522
ZSI.550KI3N	518, 520, 522
ZSI.550KI4	516, 520, 522
ZSI.550MI3	520, 522
ZSI.600BI1N	516, 518, 520, 522
ZSI.600BI2N	516, 522
ZSI.600BI3	516, 517, 520, 522
ZSI.600F1	522
ZSI.600F12N	516, 517, 518, 522
ZSI.600F13	518, 522
ZSI.600KI2N	518, 520, 522
ZSI.600KI3N	518, 520, 522
ZSI.600KI4	516, 520, 522
ZSI.600MI3	520, 522
ZSI.60VEI4	516
ZSI.60VEI6	516
ZSI.60VEI7	516
ZSI.60VUI4	518
ZSI.60VUI6	518
ZSI.60VUI7	518
ZSI.650BI1N	516, 518, 520, 522
ZSI.650BI2N	516, 522
ZSI.650BI3	516, 517, 520, 522
ZSI.650F1	522
ZSI.650F12N	516, 517, 518, 522
ZSI.650F13	518, 522
ZSI.650KI2N	518, 520, 522
ZSI.650KI3N	518, 520, 522
ZSI.650KI4	516, 520, 522
ZSI.650MI3	520, 522
ZSI.90VEI4	516
ZSI.90VEI6	516
ZSI.90VEI7	516
ZSI.90VUI4	518
ZSI.90VUI6	518
ZSI.90VUI7	518
ZST.1089W	386, 444
ZST.1160W	256, 386, 404, 444
ZST.410TT	416, 424, 447
ZST.410TV	412, 420, 447
ZST.450BA	303
ZST.500BA	303
ZST.550BA	303
ZST.600BA	303
ZST.600TV	412, 420, 447
ZST.650BA	303
ZST.650TT	416, 424, 447
ZST.750TV	412, 447
ZSZ.01F0	523, 529
ZSZ.01F1	523, 529
ZSZ.02F0	523, 529

№ арт.	Стр.
ZSZ.02F1	523, 529
ZSZ.02M0	523, 529
ZTU.00D0	390, 495
ZTU.00Z0	390, 495
ZV7.1043C01	212, 216, 222, 230
ZV7.1043MN1	220, 228

Общая информация ◀  
Указатель по артикулам ◀◀

Информация





Понятие	Пояснение	Стр.
Мин. крутящий момент (Нм)	Правильный начальный момент затяжки для крепления EXPANDO T в тонких материалах	106
		555
<b>A</b>		
AMBIA-LINE	Система внутренних разделителей для LEGRABOX	502
AVENTOS HF	Складной подъемный механизм	22
AVENTOS HK top	Поворотный подъемный механизм	46
AVENTOS HK-S	Малый поворотный подъемный механизм	56
AVENTOS HK-XS	Малый поворотный подъемный механизм	62
		64
AVENTOS HL	Вертикальный подъемный механизм	40
AVENTOS HS	Откидной подъемный механизм	34
<b>B</b>		
BLUMATIC	Механизм, обеспечивающий самозакрывание ящика на конечном этапе движения	356
		380
		414
		490
BLUMOTION	Адаптивная амортизация – мебель, оснащенная системой амортизации BLUMOTION, закрывается мягко и бесшумно независимо от веса и силы закрывания подъемника, двери или ящика	170
		180
BLUMOTION S	Направляющие, которые можно использовать для трех технологий движения в системах выдвигания LEGRABOX и MOVENTO	204
		208
BOXCAP	Надставка на царгу для TANDEMBOX intivo	260
BOXCOVER	Держатель для вставок LEGRABOX free   TANDEMBOX intivo	226
		260
BOXFIX E-L	Приспособление для сборки ящиков LEGRABOX	610
		613
BOXFIX E-T	Приспособление для сборки ящиков TANDEMBOX	610
		614
BOXFIX P	Пневматическое приспособление для сборки ящиков LEGRABOX и TANDEMBOX	610
		612
<b>C</b>		
CABLOXX	Центральный замок Blum для большей надежности мебели	544
		552
CLIP	Механизм фиксации CLIP	84
CLIP top	Система петель с механизмом CLIP и удобной регулировкой	72
		78
CLIP top BLUMOTION	Система петель со встроенным BLUMOTION, механизмом CLIP и удобной регулировкой	72
		78
COMBOX	Для предотвращения столкновений при использовании SERVO-DRIVE в угловых шкафах	351
		487
CRISTALLO	Петля CRISTALLO для стеклянных и зеркальных дверей	108
		110
		146
<b>E</b>		
E-SERVICES	Электронные сервисы для клиентов и партнеров доступны бесплатно в режиме онлайн. Регистрация по ссылке: e-services.blum.com	562
EASYSTICK	Сверильно-присадочные станки – новая автоматизированная и легко настраиваемая система упоров	565
ECODRILL	Ручное приспособление для точного сверления отверстий под петли Blum	618
		627
EXPANDO	Монтаж на предустановленные саморезы с распорными пробками	24
		156
		208
EXPANDO T	Система крепления для тонких фасадов, требующая глубины сверления всего 6 мм	48
		106
		144
		554
<b>I</b>		
INSERTA	Технология монтажа фурнитуры без инструмента	25
		78
<b>L</b>		
LEGRABOX free	Система выдвигания с большими вставками для реализации различных дизайнерских идей	204
		206
		226
LEGRABOX pure	Система выдвигания с матовыми металлическими поверхностями	204
		206
		208

Понятие	Пояснение	Стр.
<b>М</b>		
<b>METABOX</b>	Одностенная система выдвижения из стали	352
<b>METAFILE</b>	Каркас для навешивания и разделения офисных папок в ящике	370
<b>MINIFIX</b>	Шаблон для крепления направляющих METABOX и STANDARD перпендикулярно передней кромке корпуса	618 638
<b>MINIPRESS M</b>	Сверлильно-присадочный станок с функцией запрессовки фурнитуры Blum, работает от обычной электророзетки	570 596
<b>MINIPRESS P</b>	Пневматический сверлильно-присадочный станок с функцией запрессовки фурнитуры Blum	570 592
<b>MINIPRESS top MODUL</b>	Сверлильно-присадочный станок с простым обслуживанием и настройкой Петля с системой надвижения на ответную планку и фиксации винтом	570 188 190
<b>MOVENTO</b>	Система направляющих с четырехмерной регулировкой фасада и динамической нагрузкой 40 и 60 кг	378 380
<b>О</b>		
<b>ORGA-LINE</b>	Система внутренних разделителей для TANDEMBOX	373 514
<b>Р</b>		
<b>POSISTOP</b>	Упор по глубине при закрывании для направляющих	369
<b>С</b>		
<b>SERVO-DRIVE</b>	Электрическая система открывания для ящиков и подъемников. Открывание легким нажатием на фасад	24 320 454 532 536
<b>SERVO-DRIVE flex</b>	Система открывания для встроенных холодильников, морозильников и посудомоечных машин с помощью электропривода	536 538
<b>SPACE CORNER</b>	Удобное эргономичное угловое решение	261
<b>SPACE STEP</b>	Цокольная система, представляющая собой ступеньку и расположенный под ней ящик	546
<b>SPACE TOWER</b>	Шкаф для запасов с ящиками, выдвигающимися по отдельности, обеспечивает доступ к содержимому с трех сторон и возможность вынимать содержимое сверху	238 296
<b>SPACE TWIN</b>	Узкий шкаф – функциональное решение для организации небольшого полезного пространства	240 298
<b>STANDARD</b>	Система роликовых направляющих для деревянных ящиков	488 490
<b>SYNCHROMOTION</b>	Уникальная технология смещения фасадов у SPACE CORNER (углового шкафа): при открывании фасады смещаются к центру, чтобы не задевать за фасады соседних корпусов	264
<b>Т</b>		
<b>TANDEM</b>	Система направляющих, обеспечивающая плавное скольжение деревянных ящиков	408 412
<b>TANDEM для 19 мм</b>	Система направляющих TANDEM для боковин толщиной 17–19 мм	411 428
<b>TANDEMBOX</b>	Система выдвижения с металлическими боковинами, предлагающая разнообразные варианты дизайна на основе одной системы направляющих	202
<b>TANDEMBOX antaro</b>	Система выдвижения с прямоугольным релингом и строгим дизайном	262 266
<b>TANDEMBOX intivo</b>	Система выдвижения с индивидуальными вставками и металлическим BOXCOVER	260
<b>TANDEMBOX plus</b>	Система выдвижения с круглым релингом или закрытыми боковинами	310
<b>TIP-ON</b>	Механическая система открывания для подъемников, петель и ящиков	52 184 254 414
<b>TIP-ON BLUMOTION</b>	Механическая система открывания для ящиков в сочетании с мягким и бесшумным закрыванием. Открывание нажатием на фасад для удобного доступа к содержимому шкафа. Мягкое закрывание с легким ускорением	248 312 396
<b>А</b>		
<b>Адаптер к несущему профилю</b>	Для крепления привода на горизонтальном несущем профиле	338 470
<b>Адаптивная система амортизации</b>	Адаптивная функция амортизации подстраивается под вес и скорость закрывания фасада	170
<b>Б</b>		
<b>База данных изделий</b>	Доступ к актуальной технической информации по проектированию и конструированию	562
<b>Безопасность для пальцев</b>	В средней петле CLIP top находится встроенный механизм, предотвращающий защемление пальцев при случайном их попадании между верхним и нижним фасадом	24

Понятие	Пояснение	Стр.
Блок питания Blum 24 Вт	Блок питания Blum можно использовать во всем мире. Он преобразовывает локальное сетевое напряжение любой страны в 24 В DC (постоянное).	24
		323
		457
		539
		665
Блокировка от нежелательного снятия	Препятствует случайному снятию выдвижного ящика	369
Блокировочный элемент	Деталь, в которую защелкивается рычаг при выдвинутой полке и таким образом фиксирует полку	386
		444
Блокирующая штанга	Устанавливается сбоку на корпусе в паз и служит для крепления фиксаторов и дистанционных пластин. Свободный раскрой для разных конструкций	552
Боковой стабилизатор	Дополнительная опция для улучшения боковой стабильности; идеально подходит для широких ящиков с короткими номинальными длинами	244
		447
Быстросъемный патрон	Втулка для быстросъемного патрона	578
Быстросъемный патрон	Для быстрой замены сверла на станке без инструмента	578
<b>В</b>		
Валики пластмассовые	Система валиков из высококачественного пластика в ящиках LOGRABOX   TANDEMBOX и направляющих MOVENTO   TANDEM	408
Верхняя декоративная панель	Декоративный профиль в верхнем ярусе шкафов	34
		38
		40
		44
Вкладная конструкция	Дверь находится внутри корпуса (между боковинами)	78
		190
		672
Внутр. ширина корпуса LW	Ширина корпуса от левой внутренней кромки до правой внутренней кромки	37
		209
		677
Внутренний ящик   высокий внутренний ящик	Выдвижной ящик, расположенный за дверью или ящиком с высоким фасадом	212
		220
Внутренняя глубина корпуса LT	Глубина корпуса от передней кромки до внутренней поверхности задней стенки	66
		209
		677
Вставки	Декоративный элемент для LEGRABOX free   TANDEMBOX intivo   TANDEMBOX antaro	242
		260
		300
Вхождение двери	Расстояние смещения двери внутрь корпуса при ее полном открывании	79
		109
Выдвижная полка – выдвижная галерея	Выдвижная полка на направляющих	10
		384
		387
		445
Высота плеча	Высота петли с учетом ответной планки с подъемом 0 мм	672
<b>Г</b>		
Гильза замка	Устанавливается на блокирующей штанге. Держатель способствует тому, чтобы цилиндрический замок мог войти в запирающую систему	552
Глубина сверления	Глубина сверления под чашку петли, ответную планку или под крепления фасада	555
<b>Д</b>		
Дверь с рамкой	Дверь с рамкой из древесины или алюминиевого профиля	116
Декоративный профиль	Пластмассовый профиль, обеспечивающий удобную чистку ящика METABOX	369
Держатель	Для крепления BLUMOTION и TIP-ON для дверей	182
		187
Держатель CLIP	Для узких алюминиевых рамок в AVENTOS HF используются держатели CLIP	28
		32
Держатель блока питания	Блок питания просто и надежно располагается в креплении блока питания	24
		325
		457
Держатель выдвижной полки, задний	Пластиковая деталь для фиксации ступеньки на направляющих в цокольной системе SPACE STEP	546
Держатель кабеля	Для крепления электрокабеля без инструмента	25
		323
		457
Держатель несущего профиля	Для крепления несущего профиля в корпусе	322
		456
Держатель ножей	Для размещения 9 ножей различного размера	513
		529
Держатель поперечного разделителя	Соединительный элемент поперечного разделителя для BOXSIDE, BOXCAP или BOXCOVER	524

Понятие	Пояснение	Стр.
<b>Держатель специй</b>	Для размещения емкостей для специй различных размеров	513
		530
<b>Держатель тарелок Blum</b>	Эргономичное решение для хранения тарелок в ящике с высоким фасадом	513
		529
<b>Динамическая нагрузка</b>	Допустимая нагрузка на направляющие (собственный вес ящика + содержимое) при открывании и закрывании	210
<b>Дистанционная пластина</b>	Дистанционная проставка под раскрой для позиционирования фиксаторов	552
<b>Дистанционная проставка</b>	Для монтажа направляющих ящика в цокольной системе SPACE STEP	546
		550
<b>Дистанционные амортизаторы Blum</b>	Дистанционный амортизатор для SERVO-DRIVE обеспечивает необходимый ход срабатывания для активизации привода	322
		456
<b>Длина плеча</b>	Длина плеча петли	672
<b>Е</b>		
<b>Евровинты</b>	Винт для отверстий Ø 5 мм	70
		157
<b>З</b>		
<b>Забивка</b>	Приспособление, облегчающее запрессовку разных типов креплений в изделие	619
		646
		647
<b>Заводская настройка</b>	Или нулевая позиция. Фурнитура поставляется с завода в заранее установленном стандартном положении	79
		673
<b>Заглушка для SERVO-DRIVE AVENTOS</b>	Левая заглушка закрывает силовой механизм, привод и распределительный кабель	24
		36
		42
		48
<b>Заглушка на плечо петли</b>	Декоративная заглушка на плечо петли	78
		164
<b>Заглушка на чашку петли</b>	Декоративная заглушка для чашек петель под саморез и под пресс	78
		166
<b>Заглушка несущего профиля</b>	Защита от прикосновения для открытых концов кабеля на торце несущего профиля – используется при конструкции корпуса с вертикальной рейкой	322
		456
<b>Заглушки</b>	Заглушка выполняет защитную и декоративную функции	24
		166
		358
<b>Зазор</b>	Зазор между двумя фасадами или расстояние между фасадом и стеной	27
		79
		673
<b>Зазор фасада FS</b>	Зазор между дверью и кромкой корпуса при закрытой двери	673
<b>Замок</b>	Устройство, фиксирующее деревянный ящик на направляющей (TANDEM)	412
<b>Защита концов кабеля</b>	Защита от прикосновения – надевается на открытые торцы кабеля	25
		323
		456
<b>Защита от детей</b>	Защита от непреднамеренного открывания	368
		665
<b>И</b>		
<b>Изгиб</b>	Изгиб плеча петли (полунакладных и вкладных петель)	673
<b>Информация о производителе</b>	Информация о производителе согласно EN-14183 должна быть нанесена на SPACE STEP на видимом месте	546
<b>К</b>		
<b>Кабель синхронизации</b>	Обеспечивает одновременное срабатывание двух приводов	323
		351
<b>Каретка</b>	Направляющие снабжены системой валиков из синтетического материала	378
<b>Карта сверления</b>	Несколько отверстий в совокупности образуют соответствующую схему для крепления фурнитуры, например, петель, креплений к фасаду и др.	324
		627
		672
<b>Компенсация погрешности</b>	Боковой допуск в системе направляющих	678
<b>Константа</b>	Или наложение чашки: размер перекрытия боковины корпуса чашкой петли при закрытом положении двери. Данные действительны для ответных планок с подъемом 0 мм	673
<b>Конструкции с фальцем</b>	Конструкция с фальцем	20
		89
<b>Конструкции со скошенными кромками</b>	Конструкция встык со скошенной кромкой фасада и корпуса	20
		88
<b>Конфигуратор изделий</b>	Подбор изделий Blum в режиме онлайн и получение информации для проектирования, заказа и монтажа	562
<b>Конфигуратор корпусов</b>	Проектирование целых корпусов в режиме онлайн, вкл. подбор фурнитуры	562
<b>Концевик</b>	Для крепления фиксаторов и дистанционных пластин на блокирующей штанге	552

Понятие	Пояснение	Стр.
Коэффициент мощности LF	Служит для выбора типа силового механизма и их количества	24
		64
Крепление фасада	Фурнитура для крепления фасада к ящикам или подъемникам	37
		208
Крестообразная ответная планка	На крестообразной ответной планке крепится плечо петли	25
		121
		156
		158
<b>Л</b>		
Линейка	Металлический профиль со шкалой и упорами для фиксации заготовки под установочные размеры	578
Лоток для бутылок	Съемный, легко чистящийся лоток для бутылок из нержавеющей стали	524
<b>М</b>		
Матрица	Дополнительное приспособление к станку для запрессовки фурнитуры	78
		584
Матрица с шипами	Шаблон для разметки позиций крепления/сверления под фурнитуру	619
		650
		651
		619
Матрица с шипами для крепления фасада с AVENTOS HK top	Шаблон для AVENTOS HK top – для простой и быстрой разметки позиций креплений к фасаду	649
Медиатека маркетинговых материалов	Здесь находятся материалы для продвижения изделий Blum	17
Механизм BLUMOTION	BLUMOTION (отдельная комплектующая) для мягкого и бесшумного закрывания METABOX и STANDARD	371
Механизм CLIP	Механизм для простого монтажа петли без инструмента	72
		74
		670
Механизм TIP-ON BLUMOTION	Имеются различные варианты исполнения в соответствии с весом и номинальной длиной	250
		314
		398
Механизм шнек	Регулировочный винт на плече петли для бесступенчатой регулировки по глубине	670
Минимальный зазор	Минимальный размер фуги, позволяющий открывать фасад, в зависимости от вида фурнитуры и толщины фасада	673
		677
Монтаж ко дну корпуса	Монтаж направляющей ко дну корпуса или к полке	382
		384
<b>Н</b>		
Набор аксессуаров для кухни	Комплект аксессуаров для кухни (1 держатель ножей, 1 приспособление для резки фольги и 1 приспособление для резки пищевой пленки, 2 держателя тарелок, 2 держателя специй)	530
Навески	Пластмассовый корпус с крючком из стали для верхних шкафов	544
		556
Накладная конструкция	Дверь покрывает кромку боковин корпуса	79
Накладной фасад	Фасад, покрывающий нижнюю, верхнюю и боковые кромки корпуса	672
		186
		325
Наложение фасада FA	Расстояние, на которое фасад перекрывает боковину   крышку и дно корпуса	459
		27
Наложение чашки TO (константа)	Расстояние, на которое чашка петли (в закрытом положении двери) покрывает кромку боковины корпуса. Данные действительны для ответных планок с подъемом 0 мм	79
		25
Направляющая для рычага	Для четкого движения без помех при открывании с использованием SERVO-DRIVE	673
		322
		328
Направляющие к корпусу	Та часть системы выдвижения, которая устанавливается на боковину корпуса	338
		208
		268
Направляющие к ящику	Та часть системы направляющих, которая крепится к ящику	490
Насадка для рычага	Предотвращает столкновение рычага привода SERVO-DRIVE с задней стенкой LEGRABOX из стали высотой M при LW 267–286 мм	322
		328
		342
		322
Необходимое пространство	Необходимое пространство для установки фурнитуры внутри корпуса	26
		208
Несущий профиль	На несущем профиле крепятся приводы SERVO-DRIVE	322
		456
		546
Ножи	Регулируемые ножи из пластмассы в опорном профиле SPACE STEP	546
Номинальная длина NL	Длина системы направляющих	208
		380
Нулевая позиция	Фурнитура поставляется с завода, отрегулированная под заранее определенные позиции дверей или фасадов	673

Понятие	Пояснение	Стр.
Нулевое вхождение	При использовании петли с нулевым вхождением дверь в открытом положении не имеет смещения внутрь корпуса	86
		94
<b>О</b>		
Область срабатывания	Область фасада, при нажатии на которую срабатывает SERVO-DRIVE, TIP-ON BLUMOTION, а также TIP-ON, и мебель открывается	405
		415
Ограничитель глубины сверления	Ограничитель обеспечивает одинаковую глубину сверления, независимо от толщины плиты	613
Ограничитель угла открывания	Ограничитель угла открывания позволяет уменьшить максимальный угол открывания	25
		78
Опорный профиль	Алюминиевый профиль под раскрой для изготовления ножек для SPACE STEP	546
Остановка в любом положении	AVENTOS останавливается в любом положении	24
Остановка ящика	При выдвигении до конца ящик останавливается. Тем самым предотвращается выпадение ящика	679
Отверстие под чашку	Сверление фасада для крепления чашки петли	112
		629
		672
Ответная планка для петель с двух сторон перегородки	Ответная планка устанавливается с двух сторон боковины на одной и той же позиции	157
		197
Ответная планка с регулировкой по высоте	Ответная планка (цельная или двухсоставная) с регулировкой по высоте с помощью продольных отверстий или эксцентрика	156
Откидной упор	Боковой откидной упор на линейке станка	578
<b>П</b>		
Петля для стеклянных дверей	Петля для стеклянных дверей, крепление петли сверлением в стекле или путем наклеивания	114
		148
		674
Петля для алюминиевых рамок	Петля для алюминиевой рамки шириной 18–22 мм	102
		104
Петля для встраиваемого холодильника	Петля для холодильника	189
		194
		198
Петля для профильных дверей	Петля для толстых и профильных дверей	92
Петля для угловых шкафов со складными дверями	Специальная петля для угловых шкафов со складными дверями	118
Петля Мини	Для фасадов с узкими рамками	116
		165
Петля под фальшпанель	Петля под фальшпанель (прямая, со скрытым углом), конструкция заподлицо с фасадом	98
		100
		192
Петля с широким углом открывания	Петля с углом открывания больше, чем на 150°	156
План наладки	Техническое руководство для работы на станке	576
Поводок	Открывает одновременно ящик с высоким фасадом и внутренний ящик за ним	356
		371
Подъем	Высота ответной планки. Стандартный подъем 0 мм. Ответные планки с большим подъемом изменяют наложение фасада на корпус	156
		196
Подъем чашки петли	Подъем чашки петли позволяет уменьшить глубину сверления	78
		167
Полное выдвижение	Ящик выдвигается полностью за габариты корпуса	266
		380
		490
Полунакладная конструкция	При полунакладной конструкции на одной боковине двойного корпуса располагаются два фасада; каждая дверь перекрывает общую боковину примерно наполовину; петли устанавливаются только с одной стороны боковины или с обеих сторон на разной высоте. Из-за этого стандартные ответные планки крепятся стандартными саморезами   дюбелями	78
		672
Полунакладная конструкция	При полунакладной конструкции два фасада сталкиваются у перегородки в корпусе. Петли устанавливаются непосредственно друг против друга, из-за этого ответные планки крепятся короткими саморезами   дюбелями	157
Поперечный профиль	Предотвращает сильную деформацию поверхности ступени SPACE STEP	546
Поперечный разделитель под раскрой	Сделан из алюминиевого профиля, нужный размер можно отрезать циркулярной пилой	524
Поперечный реллинг	Поперечное разделение с помощью держателей на продольные реллинги	220
		509
		525
Поперечный стабилизатор	Обеспечивает стабильность AVENTOS HS и AVENTOS HL	37
		42
Привод	Электроприводы SERVO-DRIVE открывают подъемные механизмы и системы выдвижения, а также двери холодильников, морозильников и посудомоечных машин	24
		322
		456
		538

Понятие	Пояснение	Стр.
Приложение EASY ASSEMBLY	Приложение для сборщиков с информацией в электронном виде о монтаже и регулировке фурнитуры, для использования на смартфоне и планшете	17
		568
Приспособление для резки пленки и фольги	Приспособления для резки пищевой пленки и алюминиевой фольги	513
		529
Приспособление для фрезерования дна	Станок для точного фрезерования дна LEGRABOX	618
		634
Продольный разделитель	Не позволяет содержимому скользить в ящике, легко переставляется	373
		509
Противоскользящий коврик	Поверхность ступеньки SPACE STEP не должна скользить. Этого можно добиться, используя противоскользящий коврик	546
		546
Пружинный амортизатор	Обеспечивает неподвижность ступеньки SPACE STEP при нагрузке от 8 кг	546
		572
Прямая ответная планка	Ответная планка для горизонтального крепления на корпусе	156
		404
Путь выталкивания	Расстояние, на которое SERVO-DRIVE   TIP-ON BLUMOTION   TIP-ON выталкивает ящик	404
		414
<b>Р</b>		
Рабочий стол	Подставка под детали для сверлильно-присадочных станков	577
Радиокнопка SERVO-DRIVE	Радиокнопка SERVO-DRIVE посредством радиосвязи соединяется с приводом SERVO-DRIVE для AVENTOS и SERVO-DRIVE flex	24
		36
		539
Радиус фасада	Радиус фасада от внешней и внутренней кромки	67
		79
Разметочный шаблон	Шаблон для определения позиций крепления релинга INSERTA	619
		657
Распределительный кабель	Через электрокабель элементы, в частности приводы, снабжаются необходимой энергией. Макс. допустимое рабочее напряжение: 24 V DC (постоянное напряжение)	25
		323
Расстояние до отверстия	Или расстояние до чашки петли – расстояние от края заготовки до края отверстия	456
		209
Расстояние от чашки ТВ	Расстояние от края фасада до отверстия под чашку	553
		26
Реальная потеря при выдвигании	Расстояние от переднего края корпуса до внутренней поверхности задней стенки ящика	79
		191
Регулировка наклона	Регулировка наклона фасада	679
		38
Регулировка по высоте	Перемещение фасада (двери) вверх/вниз. Изменяет зазор между двумя фасадами (дверьми) или наложение фасада на корпус сверху и снизу	210
		380
Регулировка по высоте с помощью эксцентрика	Бесступенчатая удобная регулировка по высоте с помощью эксцентрика	412
		119
Регулировка по глубине	Смещение фасада по глубине. Для регулировки зазора фасада	156
Регулировка по ширине	Смещение фасада по ширине. Изменение бокового зазора между двумя фасадами	119
Релинг	Соединительный элемент между фасадом и задней стенкой для увеличения высоты боковины ящика	206
		230
		264
		286
Релинги	Продольный круглый релинг для увеличения высоты боковины ящика, служащие также для регулировки наклона фасада	495
		495
Ригель	Обеспечивает совместно с фиксатором функцию защиты от опрокидывания в CABLOXX	552
Роликовые направляющие	Направляющие с пластмассовыми роликами	679
Ручка и поводок	Поводок соединяет внутренний ящик и фасад ящика перед ним, позволяя одновременно открывать оба ящика	265
		270
Рычаг	Рычаги для AVENTOS HS и HL соединяют силовой механизм с фасадом	36
		42
<b>С</b>		
Саморезы	Крепеж с резьбой для ДСП	70
		156
Сверлильная головка	Приспособление к станку, осуществляющее различные варианты сверления	576
Сверлильный патрон	Зажим под сверла на головках станков	585
Сверхвыдвижение	Задняя стенка ящика выдвигается за габариты корпуса	679
Сервис данных CAD/CAM	Сервис для скачивания данных CAD- и CAM для отдельных элементов, целых конфигураций или в виде пакета данных (2D/3D)	16
		566
Сетевой кабель	Для подключения к местной электросети должен использоваться сетевой кабель с соответствующим для данной страны штекером	24
		323
		457



Понятие	Пояснение	Стр.
Силовой механизм	Открывает AVENTOS с помощью пакета пружин и позволяет остановить его в любой позиции	24
		573
Синхронизатор	SERVO-DRIVE: до трех приводов можно настроить таким образом, чтобы они работали синхронно. Эта функция необходима, когда несколько корпусов имеют один общий фасад TIP-ON BLUMOTION: соединительный вал обеспечивает надежное открывание даже в ящиках с высокими и широкими фасадами TIP-ON: соединительный вал в комбинации с механической системой TIP-ON обеспечивает надежное открывание ящиков	248
		398
Синхронизированное плавное скольжение	Согласованность между направляющей и нижней кареткой в системах выдвижения LEGRABOX   TANDEMBOX и системе направляющих MOVENTO	378
Система упоров	Набор передвижных упоров к сверлильно-присадочному оборудованию, которые устанавливаются на линейку для точного позиционирования   EASYSTICK	592
Системы крепления	Система крепления мебельной фурнитуры	554
Соединительный узел	Соединительный узел создает электрическое соединение между распределительным кабелем и приводом   блоком питания	24
		323
		456
Специальный евровинт	Винт со специальной головкой для отверстий Ø 5 мм	160
		371
Средняя петля CLIP top	Устанавливается между верхним и нижним фасадом складного подъемного механизма	25
		32
Стабилизатор фасада/дна	Для стабилизации высоких фасадов и опора широкого дна ящика	243
		323
Стержень Blum для захвата пленки	Позволяет вытягивать пленку из приспособления для резки без единой складки	528
Стопор для ящика	В открытом состоянии ящик может быть зафиксирован	391
		492
Стяжки	Крепежный элемент для соединения комплектующих корпуса (боковины с дном, крышкой, рейками, и т.п.)	544
		557
<b>Т</b>		
Телескопические рычаги	Телескопический рычаг для AVENTOS HF – соединяет силовой механизм с нижним фасадом	24
		573
Техника безопасности	Указания по технике безопасности согласно EN-14183 должны быть размещены на цокольной системе SPACE STEP на видном месте	546
Толщина фасада FD	Толщина двери	79
		670
Тонкие фасады	Фасады толщиной от 8 до 14 мм	106
		144
		554
Точка вращения   система точек вращения	Распределение точек вращения в петле обусловлено конструкцией самой петли. Эти точки определяют траекторию движения петли при открывании и закрывании	674
Трехмерная регулировка	Регулировка по высоте, по ширине, по глубине	78
		210
<b>У</b>		
Угловая петля	Петля для угловых (скошенных) шкафов	122
		671
Угловой соединитель	Соединительный элемент из пластмассы, предназначенный для соединения поперечного профиля, опорного профиля и ступеньки SPACE STEP	546
Угол открывания	Максимальное расстояние, на которое открывается фасад	25
		78
		674
Уголок-держатель	Уголки-держатели для SERVO-DRIVE можно применять в случае, если в движение должны приводиться только отдельные ящики или если конструкция не допускает использования сплошного несущего профиля	334
		342
Универсальный шаблон	Шаблон для разметки и сверления отверстий под крепление фасада	618
		625
Универсальный шаблон	Шаблон для предварительного сверления позиций крепления под направляющие, силовой механизм, ответные планки и держатели	618
		624
Универсальный штанговый кондуктор	Шаблон для предварительного сверления позиций крепления под направляющие, силовой механизм, ответные планки и держатели	618
		643
<b>Ф</b>		
Фасадный фиксатор	Состоит из магнита и фиксирующей пластины и соединяет SPACE STEP со ступенькой	546
Фасадный эксцентрик	Для регулировки фасада четырехстенных ящиков по высоте и ширине	448
Фиксатор	CABLOXX – соединение блокирующей штанги и ригеля для запирания. MOVENTO   TANDEM – составная часть фиксатора выдвижной полки для крепления полки на системе направляющих	552
		386
		444
Фиксатор выдвижной полки	Механическое решение для фиксации   блокировки выдвижной полки в выдвинутом положении	10

Понятие	Пояснение	Стр.
<b>Х</b>		
Ход срабатывания	Ход срабатывания необходим, чтобы активировать открывание	324 458
<b>Ц</b>		
Царги	Боковина ящика из стали	208
Центральный упор	Упор, который вставляется в нулевую точку линейки станка	582
Центровочное сверло	Сверла для предварительного сверления под саморезы	70 638
Цилиндрический замок	Для запираения шкафа. Внимание! Не входит в объем поставок Blum	552
Цинковый эксцентрик	Элемент, обеспечивающий перемещение одной части детали относительно другой	558
<b>Ч</b>		
Частичное выдвижение	Ящик выдвигается из каркаса на 75%	356 418 492 679
Чашка под пресс	Чашка со специальными пробками, устанавливается запрессовкой	78
Чашка под саморезы	Чашка крепится на саморезы	73 78
Четырехмерная регулировка	Регулировка по высоте, ширине, глубине и наклону	378
<b>Ш</b>		
Шаблон	Шаблон для точного сверления или разметки позиций крепления	618
Шаблон для позиционирования и установки триггера	Шаблон для монтажа триггера для направляющих STANDARD с BLUMOTION	492
Шаблон для установки зазора фасада для LEGRABOX   MOVENTO	Позволяет удобно и точно установить зазор между корпусом и фасадом	619 658 659
Шаблон-уголок	Шаблон для сверления отверстий под крепления ответных планок	618 630
Шаблоны	Помогают при установке всех изделий Blum	618 620
Шкаф под мойку	Позволяет наилучшим образом использовать имеющееся пространство под мойкой	232 292
Штанговый кондуктор	Штанговый кондуктор для переноса позиций крепления петель и ответных планок. Штанговый кондуктор для определения позиции наклеивания пластины для петель CRISTALLO	619 644 645
Штепсельный блок питания Blum 12 Вт	Подходит для использования одного привода. Штепсельный блок питания Blum можно использовать во всем мире. Он преобразовывает локальное сетевое напряжение любой страны в 24 V DC (постоянное напряжение).	25 538
<b>Э</b>		
Элемент брендинга	Дополнительный элемент, единственная цель которого – брендинг	48
<b>Я</b>		
Ящик с высоким фасадом	Выдвижная система с высоким фасадом	206 218



Понятие

Пояснение

Стр.























Julius Blum GmbH  
Beschlägefabrik  
6973 Höchst, Austria  
Tel.: +43/5578/705-0  
Fax: +43/5578/705-44  
E-Mail: [info@blum.com](mailto:info@blum.com)  
[www.blum.com](http://www.blum.com)



 **blum**®

Сохраняем за собой право на технические изменения.  
Авторские права на все содержание принадлежат фирме Blum.  
KA-140/3RU-AT/11.20  
IDNR 000.000.0

