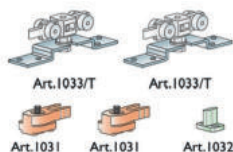
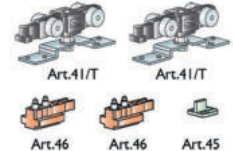
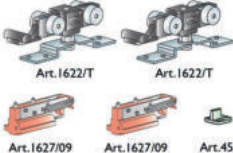
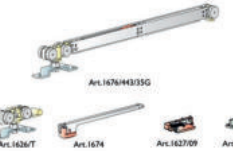
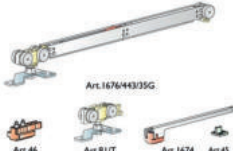



02.06.2021

# ПРАЙС-ЛИСТ НА РАЗДВИЖНЫЕ СИСТЕМЫ CASSIC STAFFA NORMALE (от 30 до 160 кг) TERNO (Италия)

 04080, Киев  
 ул. Кирилловская, 102  
 (044) 492-30-00


№	Изображение	Артикул	Наименование	Нагрузка	Ширина двери	Кат-рия СП	Розница евро
<b>МЕХАНИЗМЫ</b>							
1	 Art.1033/T    Art.1033/T Art.1031    Art.1031    Art.1032	т30/Т/Г/ NOR/ SEN##	<b>Комплект механизмов, 30 кг,</b> под стопор	до 30 кг	min 600 мм	Распро- дажа	<b>12,61</b>
2	 Art.41/T    Art.41/T Art.46    Art.46    Art.45	т40/Т/Г/ NOR/SEN	<b>Комплект механизмов</b> с 2-мя стопорами	до 40 кг	min 600 мм	Склад	<b>16,54</b>
3	 Art.1622/T    Art.1622/T Art.1627/09    Art.1627/09    Art.45	т40/Т/Г/ NR/S/FAN	<b>Комплект механизмов</b> с 2-мя демпферами	до 40 кг	min 600 мм	Склад	<b>41,35</b>
4	 Art.1676/44335G Art.1626/T    Art.1674    Art.1627/09    Art.45	т1676G/ 1626/G/S	<b>Комплект механизмов</b> 1 доводчик Air + 1 демпфер	до 40 кг	min 700 мм	Склад	<b>75,74</b>
5	 Art.1676/44335G Art.46    Art.81/T    Art.1674    Art.45	т1676G/81/ Т/Г/S	<b>Комплект механизмов</b> 1 доводчик Air + 1 стопор	до 40 кг	min 700 мм	Склад	<b>63,26</b>
6	 Art.1673/70735G Art.1674    Art.1674    Art.45	т1673G/G/S	<b>Комплект механизмов</b> с 2-мя воздушными доводчиками	до 40 кг	min 732 max 950	Склад	<b>95,87</b>

№	Изображение	Артикул	Наименование	Нагрузка	Ширина двери	Кат-рия СП	Розница евро
7		t1672G/G/S	<b>Комплект механизмов</b> с 2-мя воздушными доводчиками	до 40 кг	min 850 max 1100	Под заказ	<b>95,87</b>
8		t1676G-1676G/G/S	<b>Комплект механизмов</b> с 2-мя воздушными доводчиками	до 40 кг	min 920 мм	Под заказ	<b>99,07</b>
9		t80/T/G/NOR/SEN	<b>Комплект механизмов</b> с 2-мя стопорами	до 80 кг	min 600 мм	Склад	<b>22,47</b>
10		t80/TG/NR/S/FAN	<b>Комплект механизмов</b> с 2-мя демпферами	до 80 кг	min 600 мм	Склад	<b>47,11</b>
11		t1676Y/81T/G/S	<b>Комплект механизмов</b> 1 доводчик Air + 1 стопор	до 80 кг	min 700 мм	Склад	<b>68,80</b>
12		t1676Y 1626/G/S	<b>Комплект механизмов</b> 1 доводчик Air + 1 демпфер	до 80 кг	min 700 мм	Склад	<b>79,19</b>
13		t1673Y/G/S	<b>Комплект механизмов</b> с 2-мя воздушными доводчиками (без t127/D/V)	до 80 кг	min 732 max 950 мм	Склад	<b>107,37</b>
14		t1672Y/G/S	<b>Комплект механизмов</b> с 2-мя воздушными доводчиками (без t127/D/V)	до 80 кг	min 850 max 1100 мм	Склад	<b>105,23</b>
15		t1676Y 1676Y/G/S	<b>К-т механизмов Staffa normale</b> с 2-мя воздуш. доводчиками, 80 кг (без арт. 127/D/V), мин 920 мм	до 80 кг	min 920 мм	Склад	<b>110,42</b>
16		t100/T/G/NOR/SEN	<b>К-т механизмов Staffa normale</b> 120 кг, стопор+стопор мин 600 мм, без крепления	до 120 кг	min 600 мм	Под заказ	<b>24,33</b>
17		t1677M/1626/G/S	<b>К-т механизмов Staffa normale</b> 120 кг, доводчик+демпфер мин 700 мм, с креплениями	до 120 кг	min 720 мм	Под заказ	<b>89,02</b>

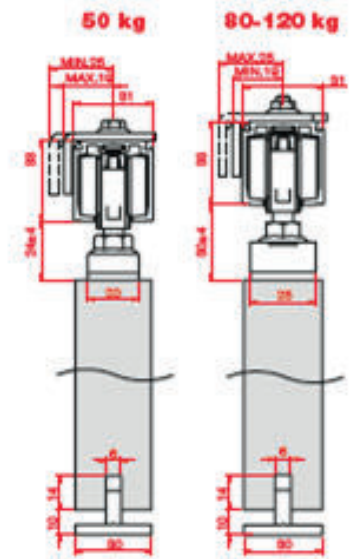
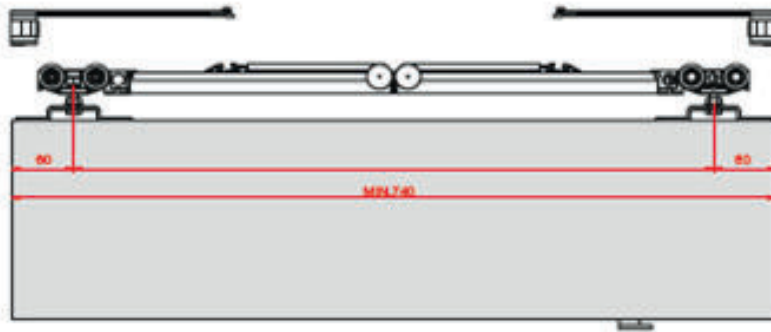
№	Изображение	Артикул	Наименование	Нагрузка	Ширина двери	Кат-рия СП	Розница евро
18		т1677M-1677M/G/S	<b>К-т механизмов Staffa normale</b> 120 кг, 2 доводчика мин 1094 мм, без креплений	до 120 кг	min 1094 мм	Под заказ	<b>115,55</b>
19		т160/T/G/NOR/SEN	<b>Комплект механизмов</b> 160 кг, под стопор	до 160 кг	min 700 мм	Под заказ	<b>31,36</b>

№	Изображение	Артикул	Наименование	Ед. изм.	Кат-рия СП	Розница евро
<b>НАПРАВЛЯЮЩИЕ</b>						
1		т1030/A##	<b>Верхняя направляющая 30 кг, 6 м</b>	м.п.	Распродажа	<b>9,25</b>
2		т1280/A	<b>Верхняя направляющая 100 кг</b> анодированная, 2, 3, 4, 6 м	м.п.	Распродажа	<b>16,79</b>
3		т1280/G	<b>Верхняя направляющая 100 кг</b> неанодированная, 2, 3, 4, 6 м	м.п.	Склад	<b>13,55</b>
4		т1359/A	<b>Верхняя направляющая 100 кг</b> <b>крепление к стене</b> анодированная, 2, 3, 4, 6 м	м.п.	Под заказ	<b>25,79</b>
5		т1700/A	<b>Направляющая верхняя к стене 2, 3, 4, 6 м</b> комплектуется т1720/G или т1710/G	м.п.	Под заказ	<b>21,06</b>
6		т1710/G	<b>Профиль-основа</b> для направляющей т1700, 2, 3, 4 и 6 м.п.	м.п.	Склад	<b>13,57</b>
7		т1720/G	<b>Профиль-основа</b> для направляющей т1700, 2, 3, 4 и 6 м.п.	м.п.	Под заказ	<b>7,49</b>
8		т1160/A#	<b>Верхняя направляющая 160 кг</b> 2, 3, 4, 6 м	м.п.	Под заказ	<b>28,10</b>
<b>АКСЕССУАРЫ</b>						
9		т127/D/V	<b>Крепление верхней направляющей т1280\A к стене</b>	шт	Склад	<b>0,93</b>
10		т128/DV	<b>Крепление верхней направляющей т1280\A к стене (усиленное)</b>	шт	Под заказ	<b>1,68</b>

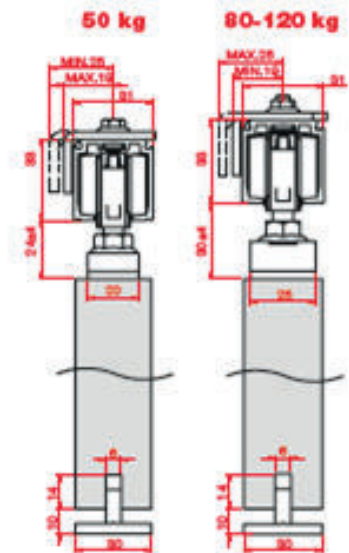
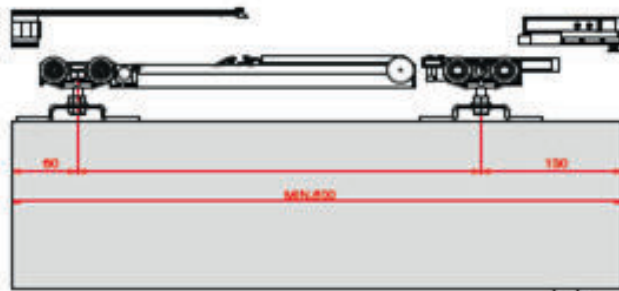
№	Изображение	Артикул	Наименование	Ед. изм.	Кат-рия СП	Розница евро
11		т1380/A/S	<b>Декоративный профиль для верх. направл. т1280\A</b> 2, 3, 4, 6 м	м.п.	Под заказ	<b>13,10</b>
12	 Art.707	т707/A	<b>Профиль нижний врезной для гида</b> 2, 3, 4, 6 м, алюминий	м.п.	Склад	<b>6,90</b>
13		т760/N-3.01MT	<b>Профиль врезной</b> пластик, 3м	м.п.	Склад	<b>1,59</b>
14		т89/A/2	<b>Крышка боковая для декор. профиля т1380\A</b> , алюминий	пара	Под заказ	<b>3,42</b>
<b>TELESCOPIC</b>						
15		т94	<b>Крючок для телескопических дверей</b>	шт	Склад	<b>2,34</b>
16		т1032##	<b>Напольный внутренний гид Staffa normale</b> 30 кг	шт	Распродажа	<b>0,30</b>
17		т45	<b>Напольный внутренний гид Staffa normale</b> 40, 80 кг	шт	Склад	<b>0,34</b>
<b>SIMULTANEO</b>						
18		т86/87/88	<b>Комплект Simultaneo для синхронной системы из 2-х дверей</b>	к-т	Склад	<b>57,52</b>

# CASSIC STAFFA NORMALE

## CXEMA MOHTAJA



N.1 Fluid damper + N.1 Shock absorber  
 N.1 Fermo ammortizzato Fluid + N.1 Fermo a pinza ammortizzato



N.2 Shock absorber  
 N.2 Fermo a pinza ammortizzati

