
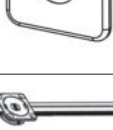
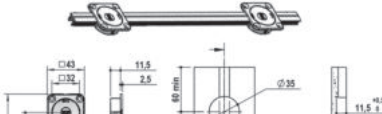

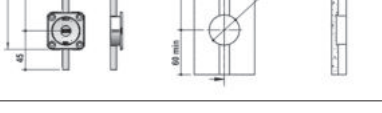
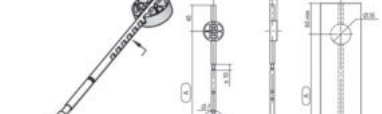

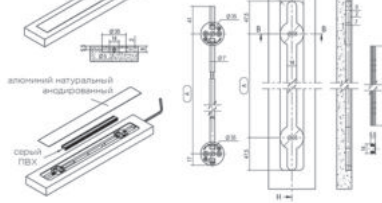

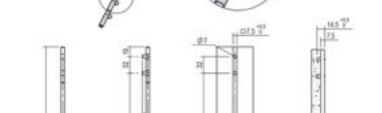






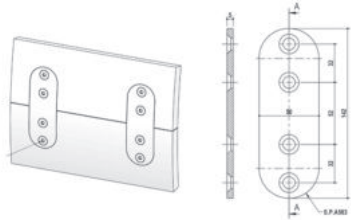
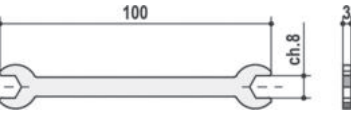
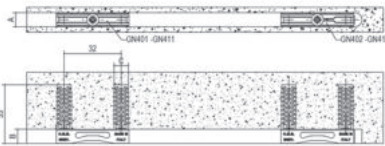



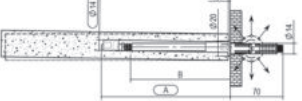
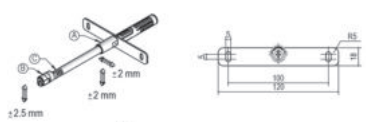
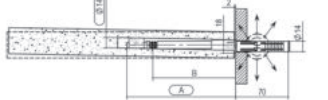
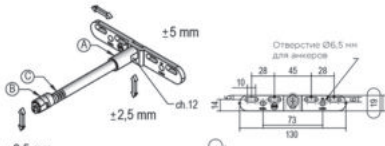
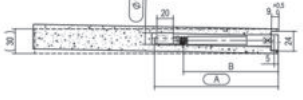
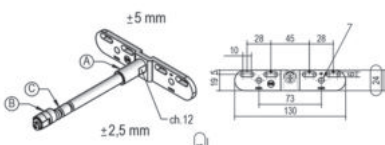
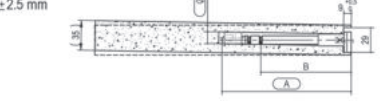
# ПРАЙС-ЛИСТ НА ФУРНИТУРУ ФІРМИ ОММ (Італія)

04080, Київ  
вул. Кирилівська, 102  
(044) 492-30-00



№	Артикул	Зображення	Найменування	Кіль-сть в упак., шт.	Кат. СП	Розниця, евро
<b>ВИРІВНЮВАЧІ</b>						
1	омТN101.1988.07		<b>Вирівнювачі для дверей серії 101, L=1988 мм</b> (пром пакування)	500	Склад МТ	<b>7,99</b>
2	омТN101.2248.07		<b>Вирівнювачі для дверей серії 101, L=2248 мм</b> (пром пакування)	500	Склад МТ	<b>8,34</b>
3	омТN101.2329.07		<b>Вирівнювачі для дверей серії 101, L=2329 мм</b> (пром пакування)	500	Склад МТ	<b>8,45</b>
4	омА.ТN101.2598.25.7.CNF		<b>Вирівнювачі для дверей серії 101, L=2598 мм</b>	500	Розпродаж	<b>9,07</b>
5	омТN103.2248.07.CNF25		<b>Вирівнювачі для дверей серії 103, L=2248 мм</b> (підріз до 420мм)	25	Під замов.	<b>9,96</b>
6	омТN103.2329.07.CNF25		<b>Вирівнювачі для дверей серії 103, L=2329 мм</b> (підріз до 420мм)	25	Під замов.	<b>10,13</b>
7	омТN211.2330.07		<b>Вирівнювачі для дверей серії 211, L=2330 мм</b> (з сірою заглишкою)	25	Склад МТ	<b>7,80</b>
8	омТN211.2330.53		<b>Вирівнювачі для дверей серії 211, L=2330 мм</b> (з чорною заглишкою)	25	Склад МТ	<b>7,80</b>

№	Артикул	Зображення	Найменування	Кіль-сть в упак., шт.	Кат. СП	Розниця, евро
9	омP.T210.53		Заглушка на чашку для вирівнювача 211 чорна	50	Склад МТ	0,35
10	омP.T210.55		Заглушка на чашку для вирівнювача 211 сіра	50	Склад МТ	0,35
11	оМА. TN321.2300. 25.7.CNF		Вирівнювачі для дверей серії 321, L=2300 мм	25	Під замов.	8,94
12	омTN323. 2300.07		Вирівнювачі для дверей серії 323, L=2300 мм (підріз до 420 мм)	25	Під замов.	8,86
13	омTN323. 2610.07		Вирівнювачі для дверей серії 323, L=2610 мм (підріз до 420 мм)	25	Склад	9,45
14	омTN403. 2300.00		Вирівнювачі для дверей серії TN403, L=2300 мм	25	Склад МТ	5,83
15	омTN403. 2610.00		Вирівнювачі для дверей серії TN403, L=2610 мм	25	Склад МТ	5,83
16	омTNB421. 2300.47,5:12		Вирівнювачі для дверей серії TNB421, L=2300 мм заглушка з алюмінію	25	Склад МТ	28,44
17	омTN502. 1845.00		Вирівнювачі для дверей серії 501, L=1845 мм	25	Під замов.	7,02
18	омTN502. 2300.00		Вирівнювачі для дверей серії 501, L=2300 мм	25	Склад МТ	7,02
19	омTN502. 2585.00		Вирівнювачі для дверей серії 501, L=2585 мм	25	Склад МТ	7,02
20	омP.A190. 2800.07		Заглушка для выравнивателя для TN501, L=2800 мм, сіра, пластик	50	Склад МТ	2,62
21	омST701. 2600.00.A		Профіль-вирівнювач ST701 з регулюванням TN602, L=2600 мм (підрізка на 400 мм), алюміній	50	Склад МТ	19,58
22	омST717. 920.00.Y		Профіль-вирівнювач ST717 з регулюванням TN602, L=920 мм, алюміній під вставку, для горизонтальних полиць	50	Склад МТ	15,39

№	Артикул	Зображення	Найменування	Кіль-сть в упак., шт.	Кат. СП	Розниця, евро
23	омS.P. A563.55		<b>З'єднувальна пластина 142x50 мм, сіра</b>	100	Під замов.	<b>2,82</b>
24	омP. A009.8.02		<b>Ключ 8</b> для регулювання вирівнювача	1	Під замов.	<b>0,31</b>
<b>ТРИМАЧІ ПОЛИЦЬ (ПРИХОВАНІЙ МОНТАЖ), НАВАНТАЖЕННЯ НА 1 ШТ - 10-30 КГ</b>						
25	омP.GN401. 8x8.55		<b>Тримач полиць/стяжка 401 (8x8), прохідний</b>	1000	Склад МТ	<b>0,30</b>
26	омP.GN402. 8x8.55		<b>Тримач полиць/стяжка 402 (8x8), замикаючий</b>	1000	Склад МТ	<b>0,30</b>
27	омP.GN400. EU,8,8.02		<b>Дюбель - болт для полицетримача / стяжки з різьбленням d=5 мм l=8.8 мм</b>	5000	Склад МТ	<b>0,17</b>
28	омA. MN101.145.02		<b>Тримач полиць L=145+70 мм d=14 мм з дюбелем для ДСП від 25 мм, прихований монтаж, 20 кг</b>	100	Склад МТ	<b>2,68</b>
29	омA. MN101.170.02		<b>Тримач полиць L=170+70 мм d=14 мм з дюбелем для ДСП від 25 мм, прихований монтаж, 20 кг</b>	100	Склад МТ	<b>2,74</b>
30	омMN102. 145.02		<b>Тримач полиць L=145+70 мм d=14 мм з дюбелем і пластиною для кріплення для ДСП від 25 мм, прихований монтаж, 20 кг</b>	50	Склад МТ	<b>2,68</b>
31	омMN102. 170.02		<b>Тримач полиць L=170+70 мм d=14 мм з дюбелем і пластиною для кріплення для ДСП від 25 мм, прихований монтаж, 20 кг</b>	50	Склад МТ	<b>2,74</b>
32	омMN112. 150.02		<b>Тримач полиць L=150 мм d=14 мм з пластиною для кріплення для ДСП від 25 мм, прихований монтаж, 10 кг</b>	50	Склад МТ	<b>2,99</b>
33	омMN112. 175.02		<b>Тримач полиць L=175 мм d=14 мм з пластиною для кріплення для ДСП від 25 мм, прихований монтаж, 10 кг</b>	100	Склад МТ	<b>3,05</b>
34	омMN113. 150.02		<b>Тримач полиць L=150 мм d=14 мм з пластиною для кріплення для ДСП від 30 мм, прихований монтаж, 15 кг</b>	100	Склад МТ	<b>3,08</b>
35	омMN113. 175.02		<b>Тримач полиць L=175 мм d=14 мм з пластиною для кріплення для ДСП від 30 мм, прихований монтаж, 15 кг</b>	100	Склад МТ	<b>3,15</b>

№	Артикул	Зображення	Найменування	Кіль-сть в упак., шт.	Кат. СП	Розниця, евро
36	омMN114.220.02		<b>Тримач полиць L=220 мм d=18 мм</b> з пластиною для кріплення для ДСП від 40 мм, прихований монтаж, 30 кг	50	Склад МТ	<b>8,24</b>
37	омMN114.350.02		<b>Тримач полиць L=350 мм d=18 мм</b> з пластиною для кріплення для ДСП від 40 мм, прихований монтаж, 30 кг	50	Склад МТ	<b>10,05</b>
38	омMN115.145.02		<b>Тримач полиць L=145 мм d=14 мм</b> з дюбелем (d=14x70 мм) для ДСП від 22 мм, прихований монтаж, 20 кг	100	Склад МТ	<b>3,05</b>
39	омMN121.145.02		<b>Тримач полиць L=145 мм d=14 мм</b> з гайкою d30 мм для ДСП від 25 мм, прихований монтаж, 20 кг	50	Під замов.	<b>2,68</b>
40	омMN125.145.02##		<b>Тримач полиць L=145 мм d=14 мм</b> з платформою 67,8x27,8x17,8 мм прихований монтаж, 40 кг, сталь	100	Розпродаж	<b>3,85</b>
41	омMN188.400.51		<b>Тримач полиць L=400x400 мм</b> , складаний, 25 кг, ширина 28 мм, білий	40	Під замов.	<b>7,07</b>
42	омP. A361.15.5.07		<b>Тримач полиць 15x10</b> нікель	2000	Розпродаж	<b>0,30</b>
43	омP. A360.15.07		<b>Тримач полиць 15x16</b> нікель	2000	Розпродаж	<b>0,34</b>
44	омP.GN452.12.07.55		<b>Тримач полиць прихований d=12x7/29,8</b> сірий, пластик, до арт. GN400	1000	Склад МТ	<b>0,28</b>
45	омA.GN400.TSEU.05.09.02		<b>Дюбель для тримача полиць прихований</b> до арт. омп.GN452.12.07.55	2500	Склад МТ	<b>0,51</b>
<b>НАВІСКИ</b>						
46	омA. ATC101.18.02		<b>Навіска для стінових панелей, установка гвинтом d=8 мм</b>	300	Під замов.	<b>1,50</b>
47	омP.A403.02		<b>Відповідна пластина для кріплення до стіни (цинк)</b>	300	Під замов.	<b>0,30</b>

№	Артикул	Зображення	Найменування	Кіль-сть в упак., шт.	Кат. СП	Розниця, евро
48	оМА. АТС301.12.55		<b>Навіска прихованого монтажу</b> <b>L=140 мм</b> товщина 12 мм, для ДСП 18 мм, 180 кг	150	Під замов.	<b>3,85</b>
49	оМА.А422.02		<b>Монтажна планка до навіски</b> <b>АТС302</b>	500	Під замов.	<b>1,18</b>
<b>СТЯЖКА</b>						
50	оМА.GN501. 12.37.00		<b>Стяжка прихована,</b> <b>d=12, L=37/51 мм</b>	500	Склад МТ	<b>2,35</b>
51	оМС. А001.3.02		<b>Ключ 3 мм для стяжки, цинк</b>	500	Розпро- даж	<b>0,13</b>
52	оМР. А503.15.02		<b>Комплект Штифт d5x15 мм</b> <b>РА503 + муфта С.А096.13.</b> <b>М6.00, цинк до арт.GN501</b>	2000	Склад МТ	<b>0,27</b>
<b>СТЯЖКА MINI Ø = 5 мм</b>						
53	оМР.СТМ150. 05.10.02		<b>Головка d=5 мм L=9,6 мм, цинк</b>	2000	Під замов.	<b>0,30</b>
54	оМР.СТ150. 05.14.02		<b>Головка d=5 мм L=10.6 мм, цинк</b>	2000	Під замов.	<b>0,34</b>
55	оМР.СТ150. 05.16.02		<b>Головка d=5 мм L=12,6 мм, цинк</b>	2000	Під замов.	<b>0,30</b>
56	оМР.150. 05.24.02		<b>Болт М4, L=23,5 мм d=5 мм</b>	2000	Під замов.	<b>0,29</b>
57	оМР.G150. 05.04.01		<b>Ексцентрик d=5 мм L=4 мм</b>	1000	Під замов.	<b>0,13</b>
58	оМР.G150. 05.06.01		<b>Ексцентрик d=5 мм L=6 мм</b>	1000	Під замов.	<b>0,14</b>
59	оМС.А260. М4.5.5.00		<b>Муфта М4х5,5</b> <b>для болта d=5 мм</b> <b>Р.150.05.24.02, латунь</b>	2000	Під замов.	<b>0,21</b>
60	оМР. Т150.05.07		<b>Заглушка, нікель</b>	5000	Під замов.	<b>0,11</b>
<b>АЛЮМІНІЄВІ РУЧКИ-ПРОФІЛЬ</b>						
61	оМС.А545. 2400.12		<b>Ручка-профіль ST741</b> <b>с выравнителем TN601</b> L=2400 мм, алюміній (підрізка на 300 мм)	50	Під замов.	<b>28,49</b>
62	Р.СТ741. 6,3.12.02		<b>Гвинт кріпильний з єврорізьбою</b> <b>6,3x12 РН2</b> (йде в комплекті до вирівнювача TN601)		Під замов.	

№	Артикул	Зображення	Найменування	Кіль-сть в упак., шт.	Кат. СП	Розниця, евро
63	oms. A542.2593.12		<b>Ручка-профіль ST 222 з вирівнювачем TN601</b> L=2593 мм, алюміній (для дверей 28,5 мм)	50	Розпродаж	<b>51,44</b>
64	oms. A538.2570.12		<b>Ручка-профіль ST 231 з вирівнювачем TN601</b> L=2570 мм, алюміній (для дверей 19 мм)	50	Під замов.	<b>30,65</b>
65	oms. A539.2550.12		<b>Ручка-профіль замикаючий ST 232</b> L=2550 мм, алюміній (для дверей 19 мм)	50	Під замов.	<b>17,01</b>
66	oms.A324. 2600.12		<b>Ручка-профіль замикаючий ST 401</b> з вирівнювачем TN601 L=2600 мм, алюміній (для дверей 19 мм)	50	Під замов.	<b>35,78</b>
67	oms.A323. 2600.12		<b>Ручка-профіль ST 402 з вирівнювачем TN601</b> L=2600 мм, алюміній (для дверей 19 мм)	50	Під замов.	<b>36,05</b>
<b>ОПОРА</b>						
68	omLV511. 70.55		<b>Опора кругла d=28 мм h=70 мм,</b> сіра, 150 кг, регулювання по висоті -0...+15 мм	300	Під замов.	<b>1,48</b>
69	omp. A281.018.07		<b>Муфта для опори LV511</b> для товщини 18 мм d=12 мм	2000	Під замов.	<b>0,46</b>