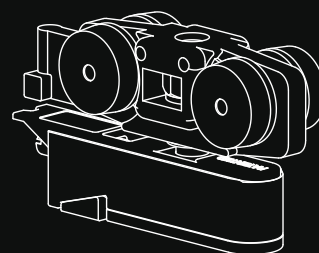




Evolution

The invisible bracket sliding system
Sistema scorrevole con staffa invisibile





Evolution

Invisible bracket system

Sistema scorrevole con staffa invisibile

EN	Revolutionary sliding system for internal glass and wooden doors, born to come out from the traditional concept of the standard bracket.
IT	Sistema scorrevole rivoluzionario per porte in legno e vetro da interno, nato per distinguersi dal concetto tradizionale di staffa.
FR	Système coulissant révolutionnaire pour portes d'intérieur en bois et en verre, conçu pour se distinguer.
DE	Revolutionäre Schiebetüren für Holztüren und Innenraumglas, welche sich vom traditionellen Klammerkonzept abheben.
ES	Sistema corredizo revolucionario para puertas de madera y vidrio para interiores, nacido para distinguirse del concepto tradicional de estribo.



PATENTED

THE CLASSIC BRACKET HAS EVOLVED AND HAS BECOME INVISIBLE

In times of difficult economic recovery, we often think about optimizing new solutions that well match the concepts of **simplicity and cost effectiveness**. So it happens that from a simple concept something extraordinary arises. Something extremely original, capable of rewriting all the rules.

Terno Scorrevoli, increasingly engaged in the development of products that can be functional and aesthetically pleasant, has created **Evolution**, a sliding system for internal wooden, which stands out from classic bracket systems.

Compared to traditional door bracket systems, **Evolution** revolutionizes the sliding unit concept in several ways:

Fully concealed recessed fitting

One of the main features of this system is the lack of any visual impact. In fact, the system is designed to be completely concealed, including the option of a recessed ceiling rail.

Reduced upper/lower gap

Its peculiar structure allows the side positioning of the fastening and adjustment systems; in this way, there is only a 2 mm upper gap between the guide and the door and a 6 mm gap between the floor and the door.

Noiseless with anti-bounce system

The bracket features an innovative anti-bounce system which, together with the air shock absorbers, allow a stable and soft stop of the door.

Evolution is a truly special patent system

Its features make it interesting in every sense. Anyone who is looking for an enhanced door sliding system, will be thrilled about this **recessed sliding system**.

LA STAFFA TRADIZIONALE SI EVOLVE E DIVENTA INVISIBILE

In tempi di difficile ripresa economica si pensa sempre ad ottimizzare nuove soluzioni che sposino bene i concetti di **semplificata ed economicità**. Capita poi che proprio da un concetto semplice nasca qualcosa di straordinario. Qualcosa di talmente innovativo da riscrivere tutte le regole.

Terno Scorrevoli, sempre più attenta allo sviluppo di prodotti che possano essere funzionali ed esteticamente poco invasivi, ha creato **Evolution**, un sistema scorrevole per porte in legno, nato per distinguersi dal concetto tradizionale di staffa.

Rispetto ai tradizionali sistemi per porte a staffa, **Evolution** rivoluziona il concetto di scorrevole per diverse ragioni, ecco le principali:

A scomparsa totale

Una delle caratteristiche più importanti è proprio quella di essere un sistema in grado non avere alcun impatto visivo. Il sistema è infatti progettato per scomparire completamente offrendo anche la possibilità di realizzare un'installazione con binario incassato a soffitto.

Luce superiore ed inferiore ridotta

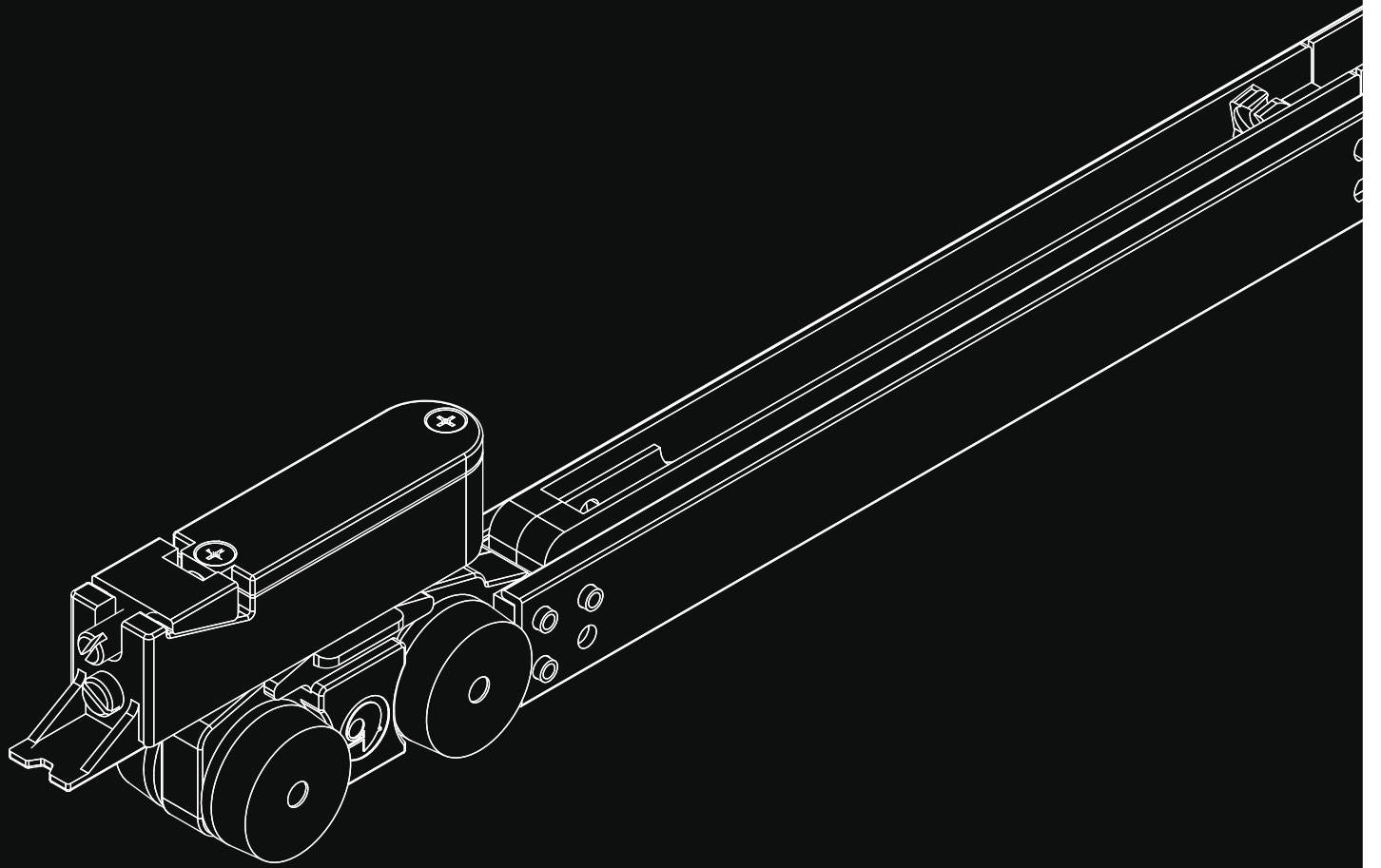
La sua particolare costruzione fa sì che, sia il sistema di fissaggio, sia il sistema di regolazione, siano posizionati lateralmente; in questo modo si ottiene una luce superiore fra binario e porta di soli 2mm e una luce tra porta e pavimento di 6 mm.

Silenzioso, con antisobbalzo

La staffa include un innovativo sistema antisobbalzo che, in combinazione con i fermi ammortizzati ad aria, rendono l'arresto della porta stabile e morbido.

Evolution è un sistema brevettato davvero speciale

Le sue caratteristiche lo rendono interessante sotto ogni punto di vista. Chiunque sia alla ricerca del perfezionamento dello scorrevole per porta non potrà fare a meno di essere entusiasta di questo **sistema scorrevole a scomparsa**.



Evolution Index



**FERMI STANDARD
CLASSIC STOPPERS**



**FERMO AD ARIA+FERMO
STANDARD
SOFT AIR CLOSING+CLASSIC
STOPPER**



40 Kg



PAG. 70



PAG. 71



60 Kg



PAG. 75



80 Kg



PAG. 77



PAG. 78



120 Kg



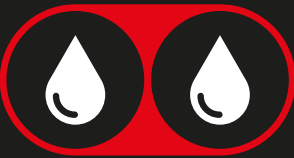












PAG. 82

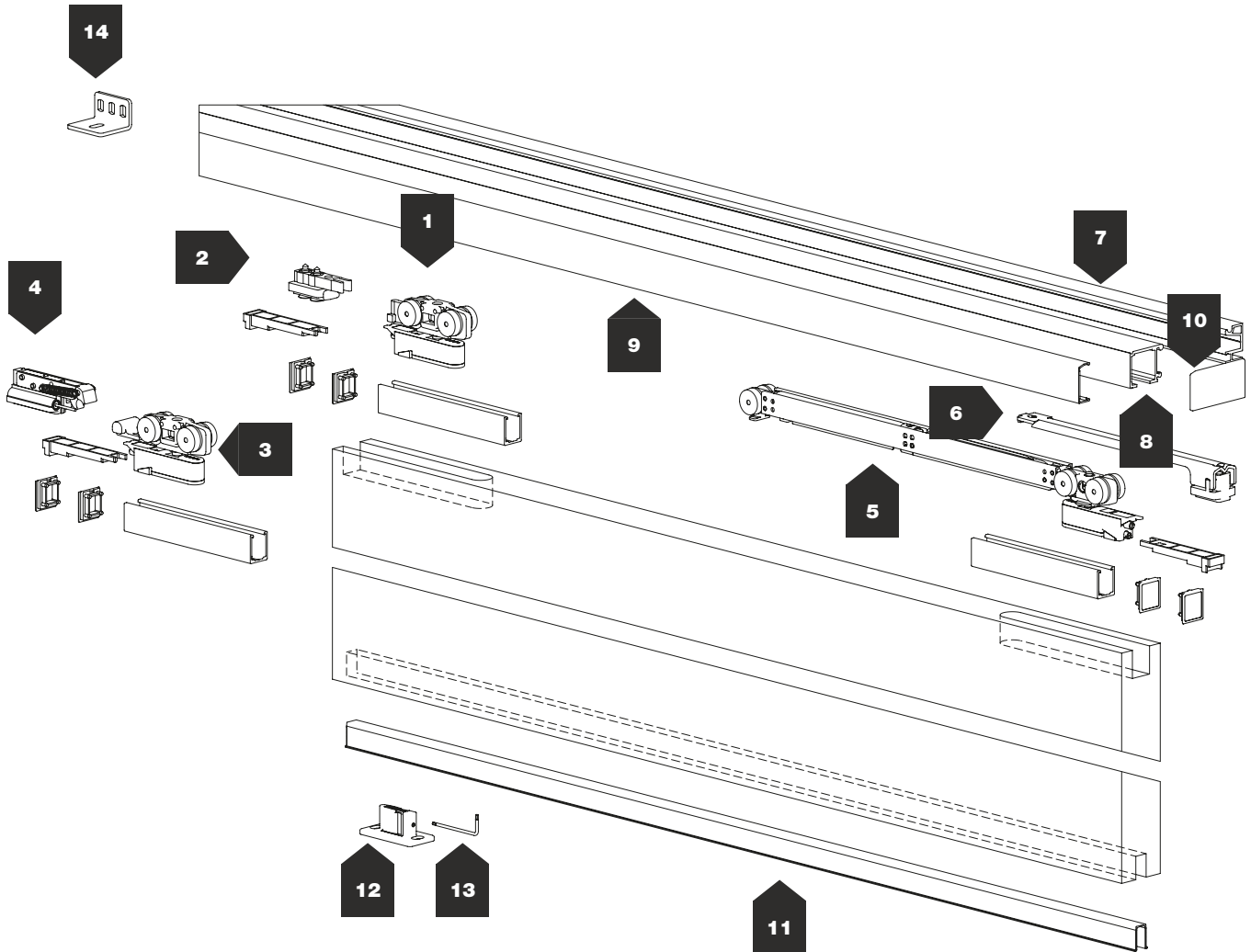


PAG. 83

Evolution

Indice

		
<p>FERMI IDRAULICI HYDRAULIC CLOSING</p>	<p>FERMO AD ARIA+FERMO IDRAULICO SOFT AIR CLOSING+HYDRAULIC CLOSING</p>	<p>FERMI AD ARIA SOFT AIR CLOSING</p>
<p>●</p>  <p>Min. 700 mm</p>	<p>●</p>  <p>Min. 700 mm</p>	<p>●</p>  <p>Min. 920 mm</p>
<p>PAG. 72</p>	<p>PAG. 73</p>	<p>PAG. 74</p>
<p>●</p>  <p>Min. 700 mm</p>		
<p>PAG. 76</p>		
<p>●</p>  <p>Min. 700 mm</p>	<p>●</p>  <p>Min. 700 mm</p>	<p>●</p>  <p>Min. 920 mm</p>
<p>PAG. 79</p>	<p>PAG. 80</p>	<p>PAG. 81</p>
<p>●</p>  <p>Min. 700 mm</p>	<p>●</p>  <p>Min. 700 mm</p>	<p>●</p>  <p>Min. 1090 mm</p>
<p>PAG. 84</p>	<p>PAG. 85</p>	<p>PAG. 86</p>

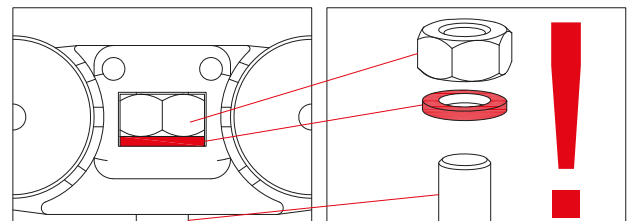


NOISE REDUCTION SYSTEM

The Evolution system is equipped with a damping system in rubber which reduces significantly the noise level

SISTEMA RIDUZIONE RUMORE

Il sistema Evolution è dotato di un sistema di ammortamento in gomma che riduce sensibilmente la rumorosità



700 mm ÷ 1600 mm



40 kg ÷ 120 kg



6 mm

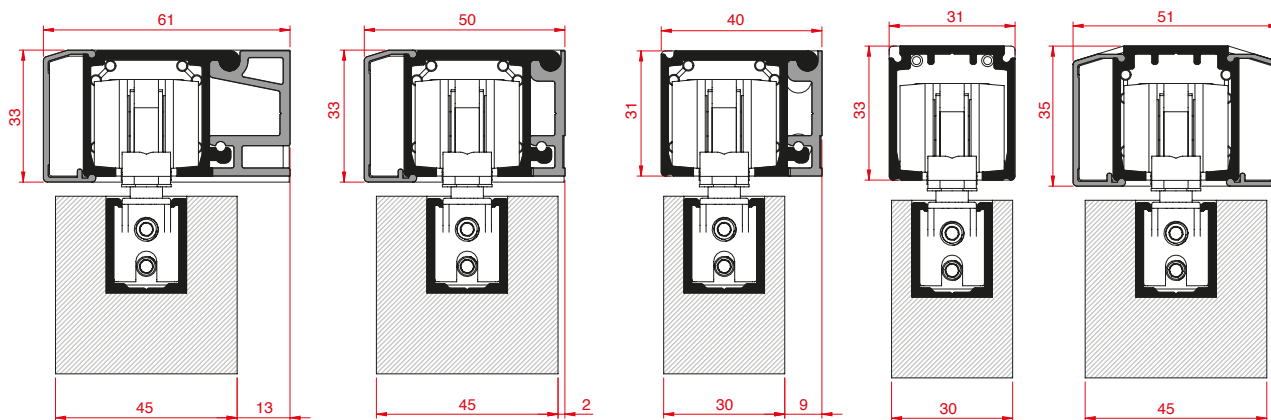
Patented sliding system with invisible bracket / Sistema **brevettato** di scorrevoli con staffa invisibile / Système **breveté** de portes coulissantes avec étrier invisible / Durch **Patent** geschützte Schiebeseysteme mit unsichtbaren Klammern / Sistema **patentado** de corredizos con estribo invisible

Evolution

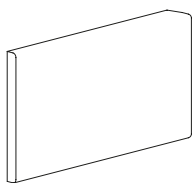
N°	Barcode	Image	KG	Icons
1	2361/T		40	Hand, Hand
	2363/T/A40		40	Hand, Leaf
	2362/T		60	Hand, Hand
	2363/T		80	Hand, Hand, Leaf
	2364/T		120	Hand, Hand
2	46		40÷60	Hand, Hand, Leaf
	84		80÷120	Hand, Hand, Leaf
3	2365/T		40	Water Drop, Water Drop
	2367/T/A40		40	Water Drop, Leaf
	2366/T		60	Water Drop, Water Drop
	2367/T		80	Water Drop, Water Drop, Leaf
	2368/T		120	Water Drop, Water Drop
4	1627/09		40	Water Drop, Water Drop, Leaf
	1627/10		60/80	Water Drop, Water Drop, Leaf
	1627/11		120	Water Drop, Water Drop, Leaf
5	2371/443/35G		40	Hand, Leaf, Water Drop, Leaf
	2371/443/80Y		80	Hand, Leaf, Water Drop, Leaf
	2372/530/120M		120	Hand, Leaf, Water Drop, Leaf
6	1674		40÷120	Hand, Leaf, Water Drop, Leaf
7	1710		40÷120	
	1720		40÷120	
8	1700		40÷120	
	1280		40÷120	
9	1890		40÷120	
10	1294			
	1727			
	1895			
	1951			
11	121		40÷120	
12	90		40÷120	
13	409		40÷120	
14	127/D/V		40÷120	

Patented sliding system with invisible bracket / Sistema **brevettato** di scorrevoli con staffa invisibile / Système **breveté** de portes coulissantes avec étrier invisible / Durch **Patent** geschützte Schiebeseysteme mit unsichtbaren Klammern / Sistema **patentado** de corredizos con estribo invisible

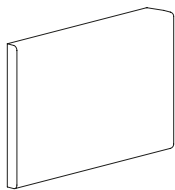
TRACKS / BINARI



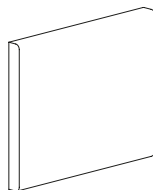
PLASTIC COVER / TAPPI IN PLASTICA



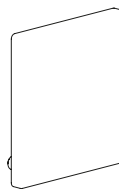
ART. 1951



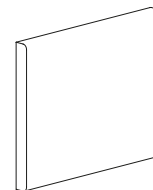
ART. 1941



ART. 1727

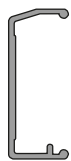


ART. 1294



ART. 1895

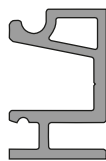
ALUMINIUM TRACKS / BINARI IN ALLUMINIO



ART. 1890



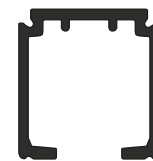
ART. 1700



ART. 1710

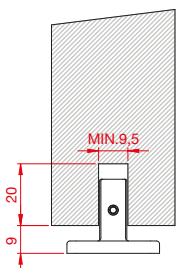


ART. 1720

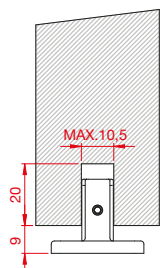


ART. 1280

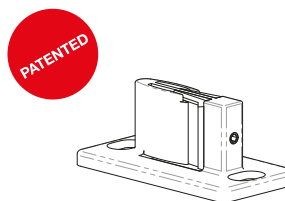
ADJUSTABLE LOWER TRACK / GUIDA INFERIORE REGOLABILE



ART. 121 (OPTIONAL)



ART. 90



ART. 409

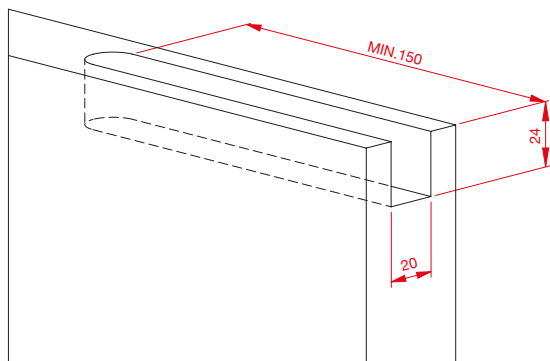


Patented sliding system with invisible bracket / Sistema **brevettato** di scorrevoli con staffa invisibile / Système **breveté** de portes coulissantes avec étrier invisible / Durch **Patent** geschützte Schiebeseysteme mit unsichtbaren Klammern / Sistema **patentado** de corredizos con estribo invisible

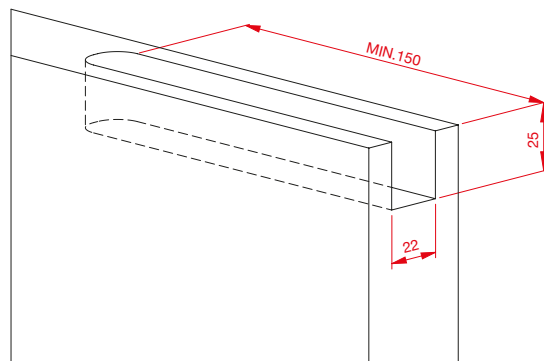
Evolution

DOOR PREPARATION / PREPARAZIONE PORTA

DIAGRAM FOR DRILLING OF HOLES / SCHEMA DI FORATURA

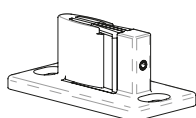
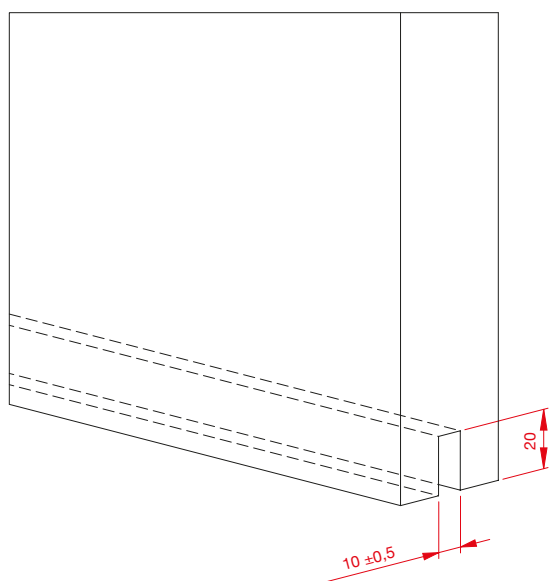


40 Kg - 60 Kg

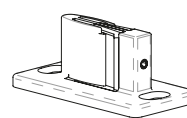
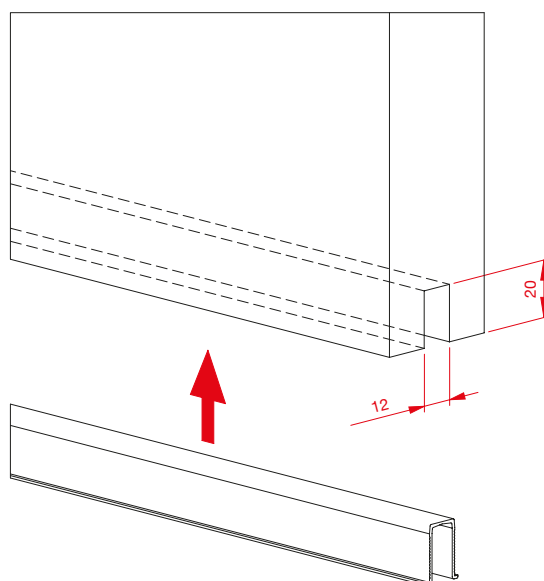


80 Kg - 120 Kg

DIAGRAM FOR DRILLING OF HOLES / SCHEMA DI FORATURA



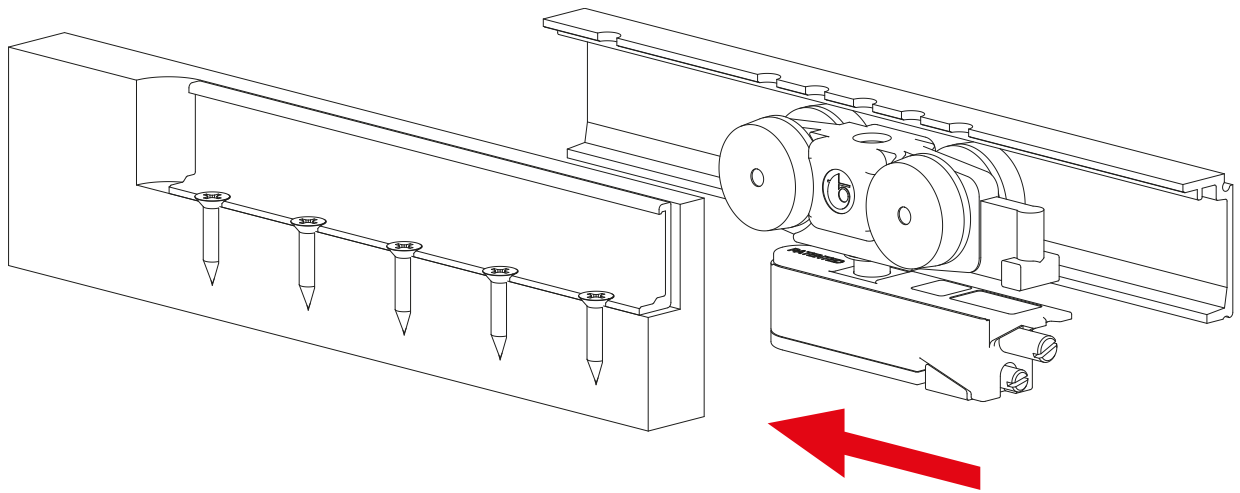
ART. 90



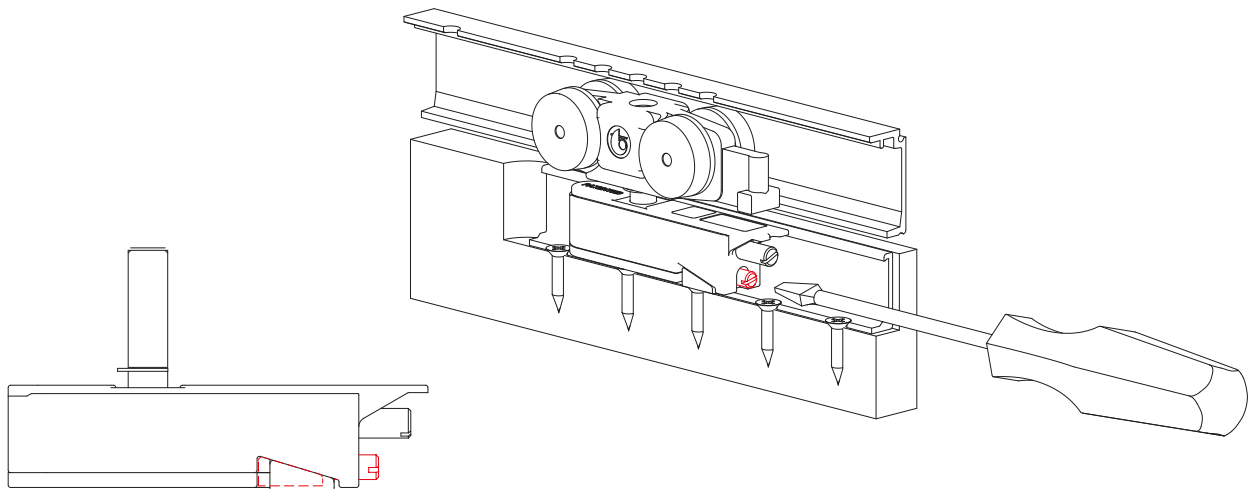
ART. 90
ART. 121 (OPTIONAL)

Patented sliding system with invisible bracket / Sistema **brevettato** di scorrevoli con staffa invisibile / Système **breveté** de portes coulissantes avec étrier invisible / Durch **Patent** geschützte Schiebeseysteme mit unsichtbaren Klammern / Sistema **patentado** de corredizos con estribo invisible

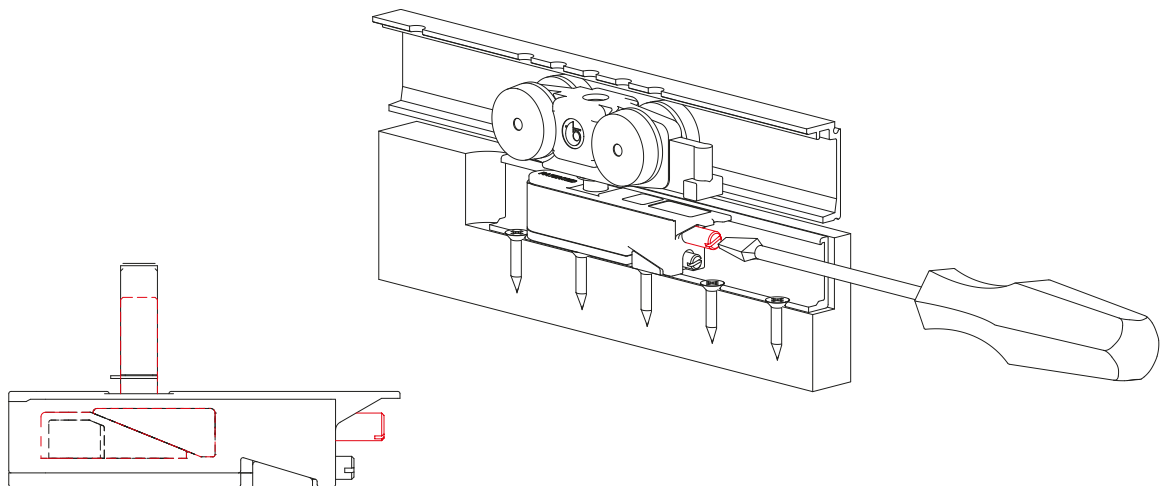
POSITIONING / POSIZIONAMENTO



LOCKING / BLOCCAGGIO



REGULATING / REGOLAZIONE

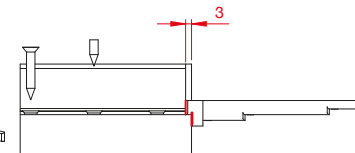
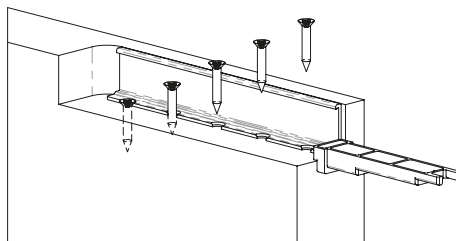
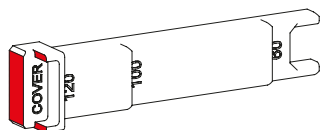


Patented sliding system with invisible bracket / Sistema **brevettato** di scorrevoli con staffa invisibile / Système **breveté** de portes coulissantes avec étrier invisible / Durch **Patent** geschützte Schiebeseysteme mit unsichtbaren Klammern / Sistema **patentado** de corredizos con estribo invisible

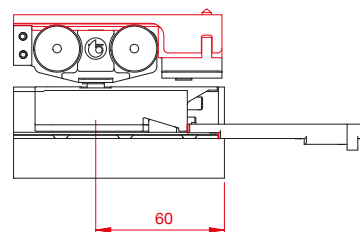
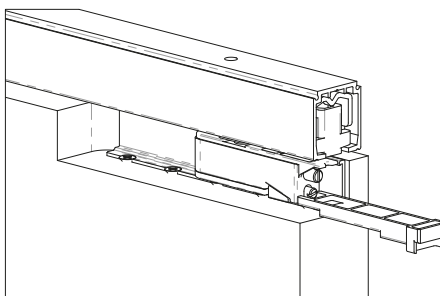
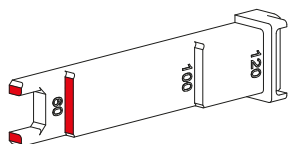
Evolution

POSITIONING ELEMENT / DIME DI POSIZIONAMENTO

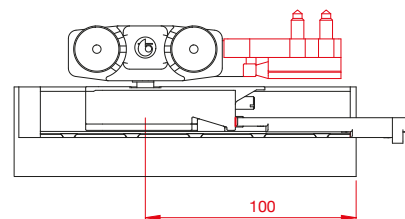
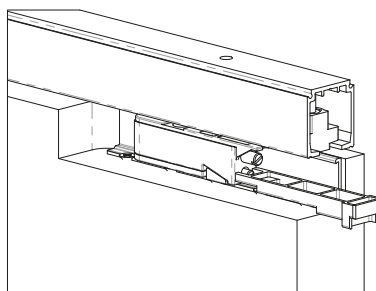
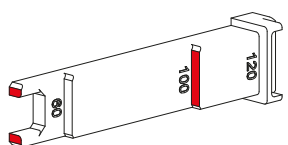
1



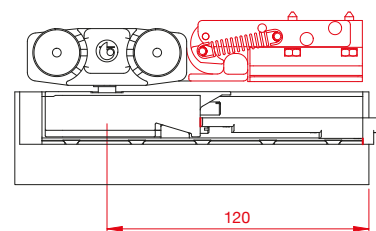
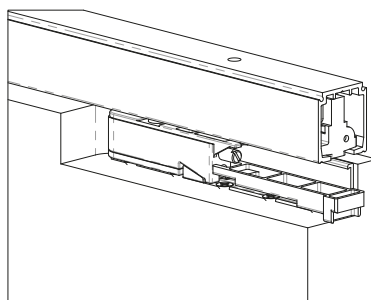
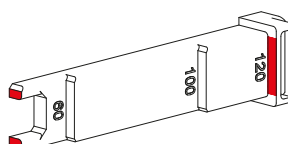
2



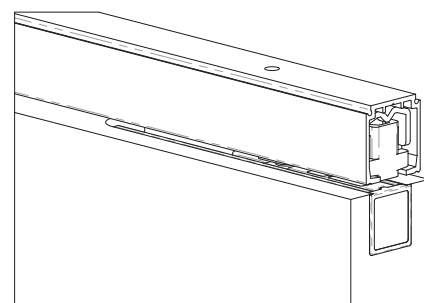
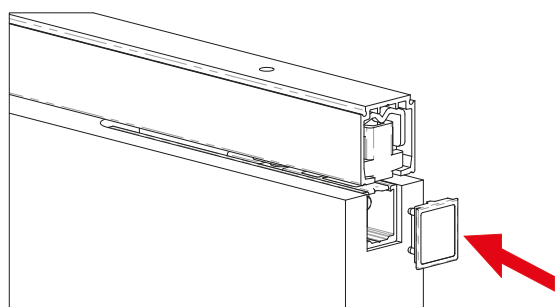
3



4







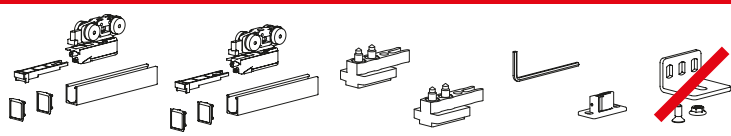
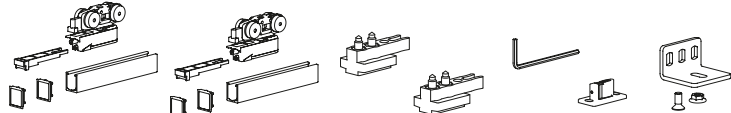
5



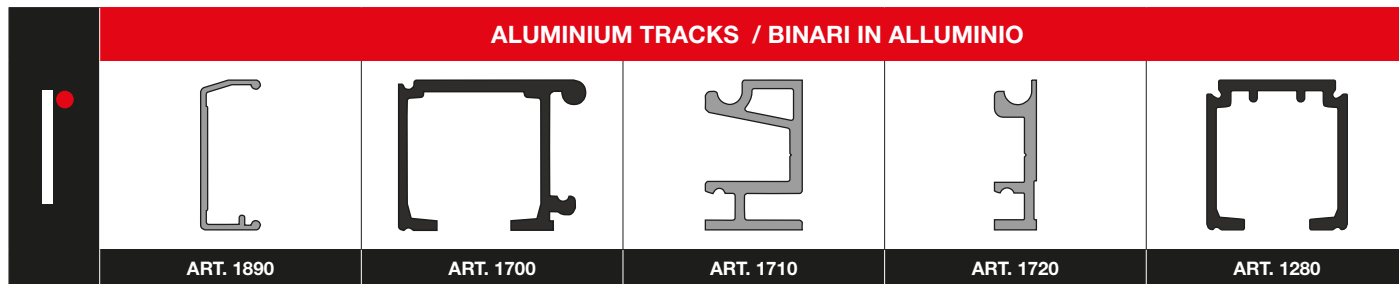
Evolution

Patented sliding system with invisible bracket / Sistema **brevettato** di scorrevoli con staffa invisibile / Système **breveté** de portes coulissantes avec étrier invisible / Durch **Patent** geschützte Schiebessysteme mit unsichtbaren Klammern / Sistema **patentado** de corredizos con estribo invisible

-  40 Kg
-  N.2 Classic stopper
N.2 Fermi standard
-  Door width - Min. 700 mm
Larghezza porta - Min. 700 mm
-  Turned wheels
Ruote tornite





CODE	KIT IN BOX
40/T/G/EV/SEN	
40/T/G/EV/CON	

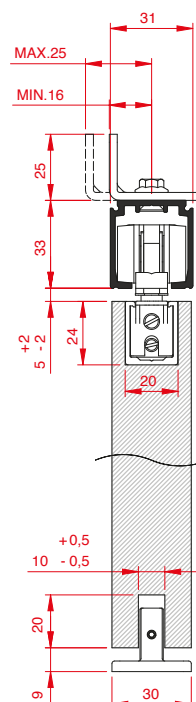
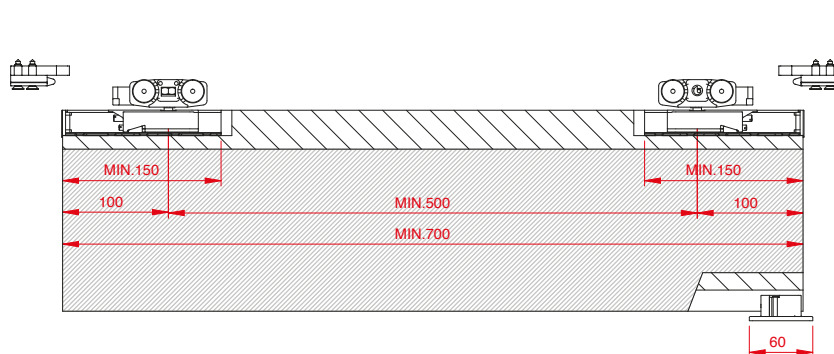
ALUMINIUM TRACKS / BINARI IN ALLUMINIO



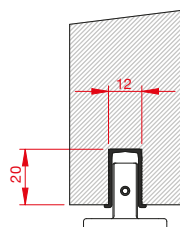
KIT IN BLISTER



CODE (with brackets) - CODICE (con squadrette)				CODE (without brackets) - CODICE (senza squadrette)			
		MIN-MAX	TRACK-BINARIO			MIN-MAX	TRACK-BINARIO
40/T/P/EV150CON	N° 4	700-850 mm	1500 mm	40/T/P/EV150SEN	-	700-850 mm	1500 mm
40/T/P/EV165CON	N° 5	860-950 mm	1650 mm	40/T/P/EV165SEN	-	860-950 mm	1650 mm
40/T/P/EV200CON	N° 5	960-1100 mm	2000 mm	40/T/P/EV200SEN	-	960-1100 mm	2000 mm
40/T/P/EV250CON	N° 6	1110-1350 mm	2500 mm	40/T/P/EV250SEN	-	1110-1350 mm	2500 mm
40/T/P/EV300CON	N° 7	1360-1600 mm	3000 mm	40/T/P/EV300SEN	-	1360-1600 mm	3000 mm



LOWER TRACK / BINARIO INFERIORE



OPTIONAL

ART. 121



Patented sliding system with invisible bracket / Sistema **brevettato** di scorrevoli con staffa invisibile / Système **breveté** de portes coulissantes avec étrier invisible / Durch **Patent** geschützte Schiebeseysteme mit unsichtbaren Klammern / Sistema **patentado** de corredizos con estribo invisible

Evolution

CODE	KIT IN BOX
2371/G/2363/G/S	
2371/G/2363/G/C	

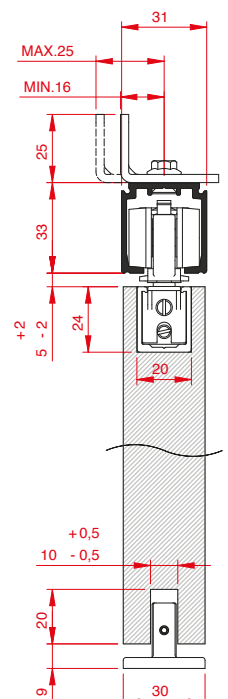
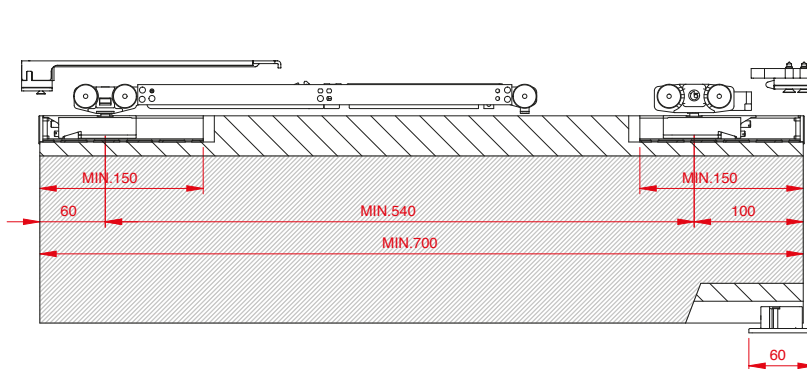
	40 Kg
	N.1 Soft air closing N.1 Fermo ammortizzato
	N.1 Classic stopper N.1 Fermo standard
	Door width - Min. 700 mm Larghezza porta - Min. 700 mm
	Turned wheels Ruote tornite

ALUMINIUM TRACKS / BINARI IN ALLUMINIO				
ART. 1890	ART. 1700	ART. 1710	ART. 1720	ART. 1280

KIT IN BLISTER



CODE (with brackets) - CODICE (con squadrette)				CODE (without brackets) - CODICE (senza squadrette)			
			TRACK-BINARIO				TRACK-BINARIO
2371G2363/150/C	N° 4	700-850 mm	1500 mm	2371G2363/150/S	-	700-850 mm	1500 mm
2371G2363/165/C	N° 5	860-950 mm	1650 mm	2371G2363/165/S	-	860-950 mm	1650 mm
2371G2363/200/C	N° 5	960-1100 mm	2000 mm	2371G2363/200/S	-	960-1100 mm	2000 mm
2371G2363/250/C	N° 6	1110-1350 mm	2500 mm	2371G2363/250/S	-	1110-1350 mm	2500 mm
2371G2363/300/C	N° 7	1360-1600 mm	3000 mm	2371G2363/300/S	-	1360-1600 mm	3000 mm







LOWER TRACK / BINARIO INFERIORE	
	OPTIONAL ART. 121



Evolution

Patented sliding system with invisible bracket / Sistema **brevettato** di scorrevoli con staffa invisibile / Système **breveté** de portes coulissantes avec étrier invisible / Durch **Patent** geschützte Schiebeseysteme mit unsichtbaren Klammern / Sistema **patentado** de corredizos con estribo invisible

-  40 Kg
-  N.2 Hydraulic closings
N.2 Fermi idraulici
-  Door width - Min. 700 mm
Larghezza porta - Min. 700 mm
-  Turned wheels
Ruote tornite

CODE	KIT IN BOX
40/TG/EV/S/FAN	
40/TG/EV/C/FAN	

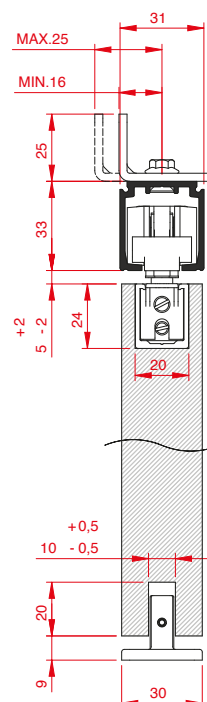
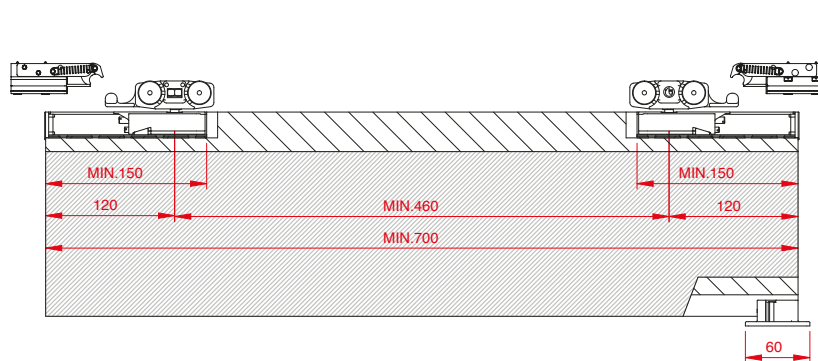
ALUMINIUM TRACKS / BINARI IN ALLUMINIO

ART. 1890	ART. 1700	ART. 1710	ART. 1720	ART. 1280

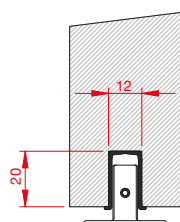
KIT IN BLISTER



CODE (with brackets) - CODICE (con squadrette)				CODE (without brackets) - CODICE (senza squadrette)			
		MIN-MAX	TRACK-BINARIO			MIN-MAX	TRACK-BINARIO
40T/PEV150CFAN	N° 4	700-850 mm	1500 mm	40T/PEV150SFAN	-	700-850 mm	1500 mm
40T/PEV165CFAN	N° 5	860-950 mm	1650 mm	40T/PEV165SFAN	-	860-950 mm	1650 mm
40T/PEV200CFAN	N° 5	960-1100 mm	2000 mm	40T/PEV200SFAN	-	960-1100 mm	2000 mm
40T/PEV250CFAN	N° 6	1110-1350 mm	2500 mm	40T/PEV250SFAN	-	1110-1350 mm	2500 mm
40T/PEV300CFAN	N° 7	1360-1600 mm	3000 mm	40T/PEV300SFAN	-	1360-1600 mm	3000 mm



LOWER TRACK / BINARIO INFERIORE



OPTIONAL

ART. 121



Patented sliding system with invisible bracket / Sistema **brevettato** di scorrevoli con staffa invisibile / Système **breveté** de portes coulissantes avec étrier invisible / Durch **Patent** geschützte Schiebeseysteme mit unsichtbaren Klammern / Sistema **patentado** de corredizos con estribo invisible

Evolution

CODE	KIT IN BOX
2371/G/2367/G/S	
2371/G/2367/G/C	



40 Kg



N.1 Soft air closing
N.1 Fermo ammortizzato



N.1 Hydraulic closing
N.1 Fermo idraulico



Door width - Min. 700 mm
Larghezza porta - Min. 700 mm

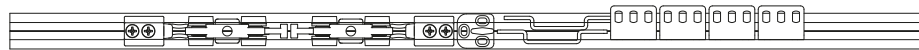


Turned wheels
Ruote tornite

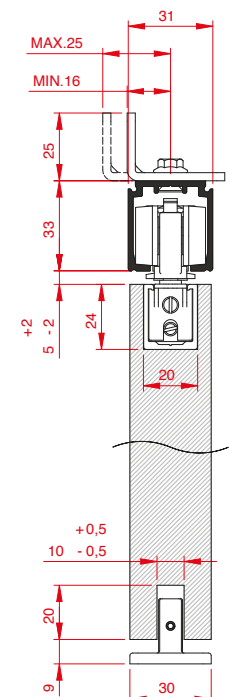
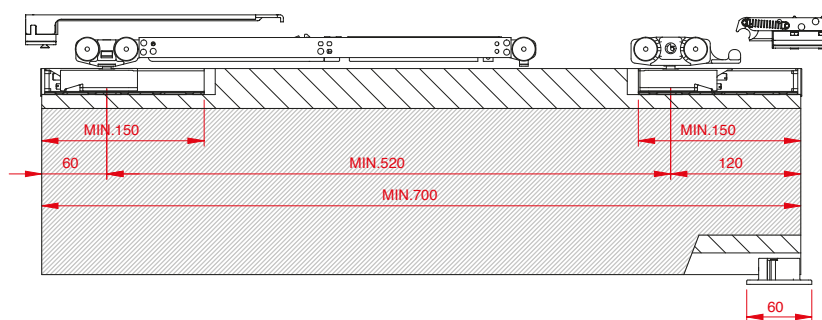
ALUMINIUM TRACKS / BINARI IN ALLUMINIO

ART. 1890	ART. 1700	ART. 1710	ART. 1720	ART. 1280

KIT IN BLISTER



CODE (with brackets) - CODICE (con squadrette)				CODE (without brackets) - CODICE (senza squadrette)			
		MIN-MAX	TRACK-BINARIO			MIN-MAX	TRACK-BINARIO
2371G2367/150/C	N° 4	700-850 mm	1500 mm	2371G2367/150/S	-	700-850 mm	1500 mm
2371G2367/165/C	N° 5	860-950 mm	1650 mm	2371G2367/165/S	-	860-950 mm	1650 mm
2371G2367/200/C	N° 5	960-1100 mm	2000 mm	2371G2367/200/S	-	960-1100 mm	2000 mm
2371G2367/250/C	N° 6	1110-1350 mm	2500 mm	2371G2367/250/S	-	1110-1350 mm	2500 mm
2371G2367/300/C	N° 7	1360-1600 mm	3000 mm	2371G2367/300/S	-	1360-1600 mm	3000 mm



LOWER TRACK / BINARIO INFERIORE

	OPTIONAL
	ART. 121



Evolution

Patented sliding system with invisible bracket / Sistema **brevettato** di scorrevoli con staffa invisibile / Système **breveté** de portes coulissantes avec étrier invisible / Durch **Patent** geschützte Schiebeseysteme mit unsichtbaren Klammern / Sistema **patentado** de corredizos con estribo invisible



40 Kg



N.2 Soft air closings
N.2 Fermi ammortizzati



Door width - Min. 920 mm
Larghezza porta - Min. 920 mm



Turned wheels
Ruote tornite

CODE	KIT IN BOX
2371/G/2371/G/S	
2371/G/2371/G/C	

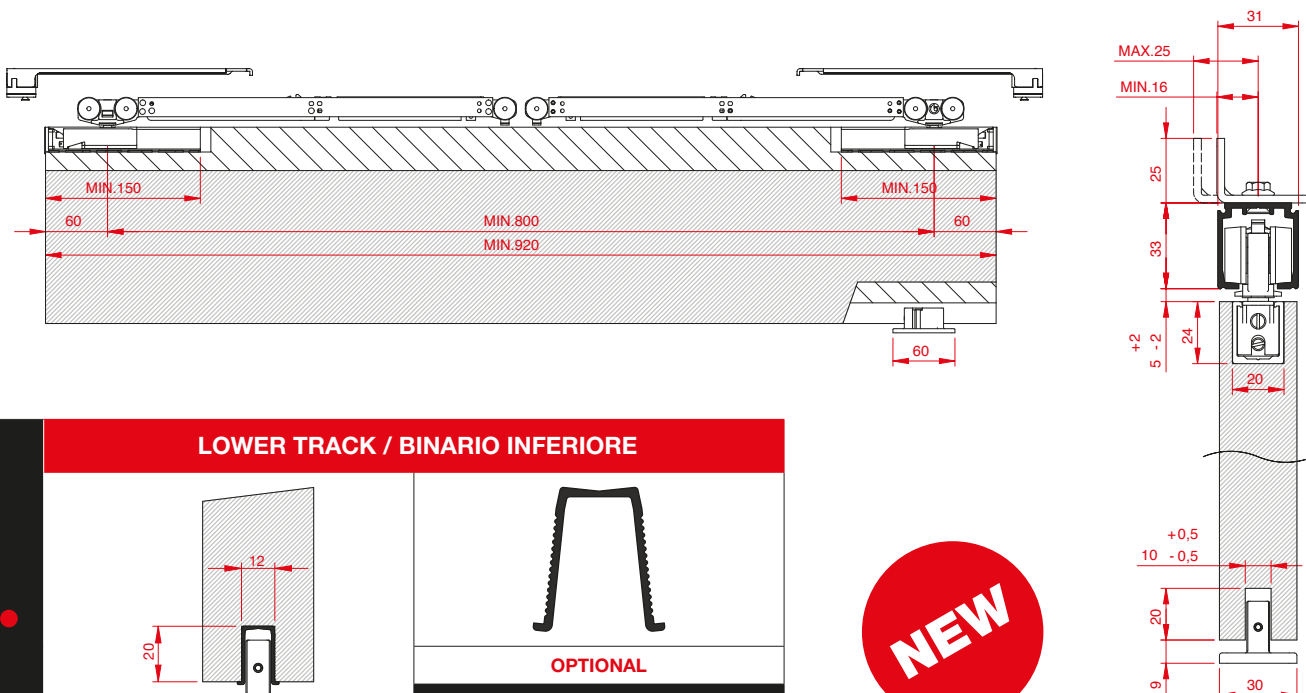
ALUMINIUM TRACKS / BINARI IN ALLUMINIO

ART. 1890	ART. 1700	ART. 1710	ART. 1720	ART. 1280

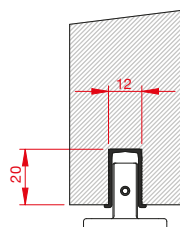
KIT IN BLISTER



CODE (with brackets) - CODICE (con squadrette)				CODE (without brackets) - CODICE (senza squadrette)			
		MIN-MAX	TRACK-BINARIO			MIN-MAX	TRACK-BINARIO
2371G2371/200/C	N° 5	920-1100 mm	2000 mm	2371G2371/200/S	-	920-1100 mm	2000 mm
2371G2371/250/C	N° 6	1100-1350 mm	2500 mm	2371G2371/250/S	-	1100-1350 mm	2500 mm
2371G2371/300/C	N° 7	1360-1600 mm	3000 mm	2371G2371/300/S	-	1360-1600 mm	3000 mm



LOWER TRACK / BINARIO INFERIORE



OPTIONAL

ART. 121



Patented sliding system with invisible bracket / Sistema **brevettato** di scorrevoli con staffa invisibile / Système **breveté** de portes coulissantes avec étrier invisible / Durch **Patent** geschützte Schiebeseysteme mit unsichtbaren Klammern / Sistema **patentado** de corredizos con estribo invisible

Evolution

CODE	KIT IN BOX
60/T/G/EV/SEN	
60/T/G/EV/CON	

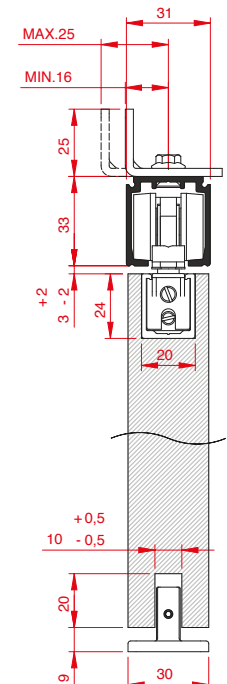
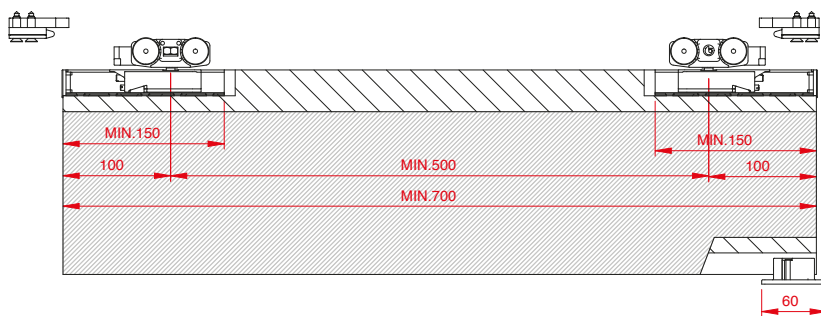
- 60 Kg
- N.2 Classic stopper
N.2 Fermi standard
- Door width - Min. 700 mm
Larghezza porta - Min. 700 mm
- Turned wheels
Ruote tornite

ALUMINIUM TRACKS / BINARI IN ALLUMINIO				
ART. 1890	ART. 1700	ART. 1710	ART. 1720	ART. 1280

KIT IN BLISTER



CODE (with brackets) - CODICE (con squadrette)				CODE (without brackets) - CODICE (senza squadrette)			
			TRACK-BINARIO				TRACK-BINARIO
60/T/P/EV150CON	N° 4	700-850 mm	1500 mm	60/T/P/EV150SEN	-	700-850 mm	1500 mm
60/T/P/EV165CON	N° 5	860-950 mm	1650 mm	60/T/P/EV165SEN	-	860-950 mm	1650 mm
60/T/P/EV200CON	N° 5	960-1100 mm	2000 mm	60/T/P/EV200SEN	-	960-1100 mm	2000 mm
60/T/P/EV250CON	N° 6	1110-1350 mm	2500 mm	60/T/P/EV250SEN	-	1110-1350 mm	2500 mm
60/T/P/EV300CON	N° 7	1360-1600 mm	3000 mm	60/T/P/EV300SEN	-	1360-1600 mm	3000 mm



LOWER TRACK / BINARIO INFERIORE	
	OPTIONAL ART. 121



Evolution

Patented sliding system with invisible bracket / Sistema **brevettato** di scorrevoli con staffa invisibile / Système **breveté** de portes coulissantes avec étrier invisible / Durch **Patent** geschützte Schiebessysteme mit unsichtbaren Klammern / Sistema **patentado** de corredizos con estribo invisible



60 Kg



N.2 Hydraulic closings
N.2 Fermi idraulici



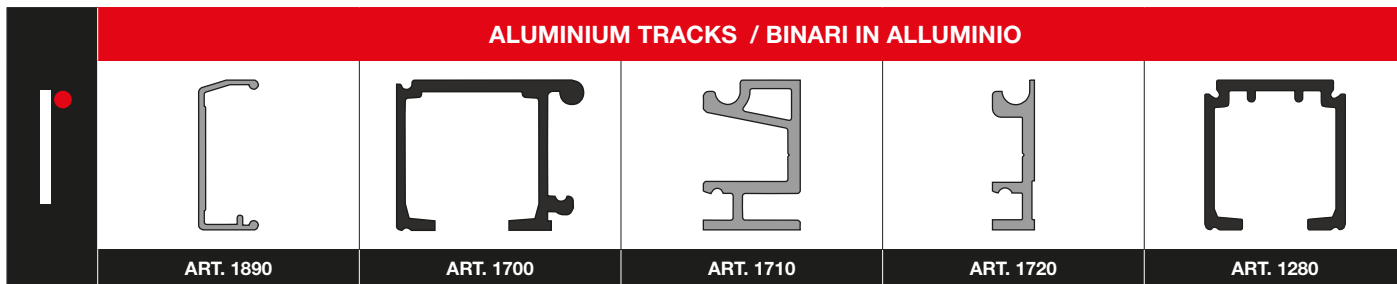
Door width - Min. 700 mm
Larghezza porta - Min. 700 mm



Turned wheels
Ruote tornite

CODE	KIT IN BOX				
60/TG/EV/S/FAN					
60/TG/EV/C/FAN					

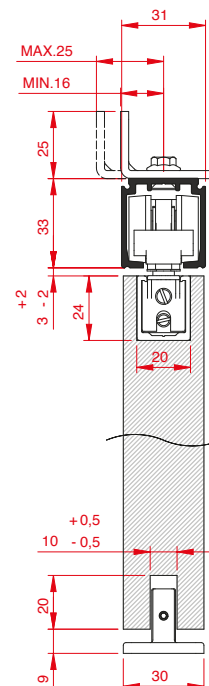
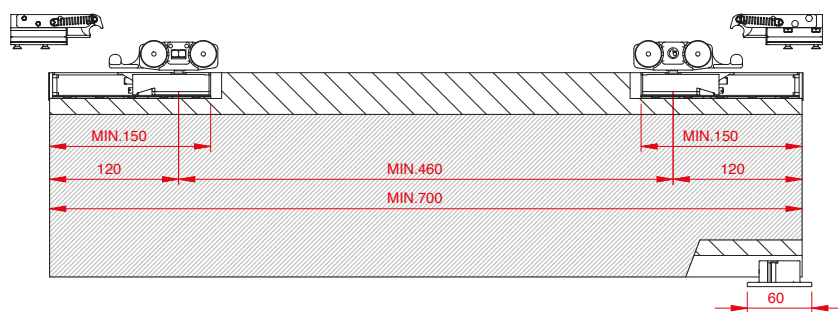
ALUMINIUM TRACKS / BINARI IN ALLUMINIO



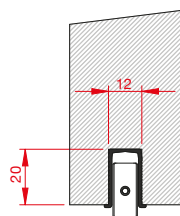
KIT IN BLISTER



CODE (with brackets) - CODICE (con squadrette)				CODE (without brackets) - CODICE (senza squadrette)			
Barcode	Bracket	MIN-MAX	TRACK-BINARIO	Barcode	Bracket	MIN-MAX	TRACK-BINARIO
60T/PEV150CFAN	N° 4	700-850 mm	1500 mm	60T/PEV150SFAN	-	700-850 mm	1500 mm
60T/PEV165CFAN	N° 5	860-950 mm	1650 mm	60T/PEV165SFAN	-	860-950 mm	1650 mm
60T/PEV200CFAN	N° 5	960-1100 mm	2000 mm	60T/PEV200SFAN	-	960-1100 mm	2000 mm
60T/PEV250CFAN	N° 6	1110-1350 mm	2500 mm	60T/PEV250SFAN	-	1110-1350 mm	2500 mm
60T/PEV300CFAN	N° 7	1360-1600 mm	3000 mm	60T/PEV300SFAN	-	1360-1600 mm	3000 mm



LOWER TRACK / BINARIO INFERIORE



OPTIONAL

ART. 121



Patented sliding system with invisible bracket / Sistema **brevettato** di scorrevoli con staffa invisibile / Système **breveté** de portes coulissantes avec étrier invisible / Durch **Patent** geschützte Schiebeseysteme mit unsichtbaren Klammern / Sistema **patentado** de corredizos con estribo invisible

Evolution

CODE	KIT IN BOX
80/T/G/EV/SEN	
80/T/G/EV/CON	



80 Kg



N.2 Classic stopper
N.2 Fermi standard



Door width - Min.700 mm
Larghezza porta - Min. 700 mm



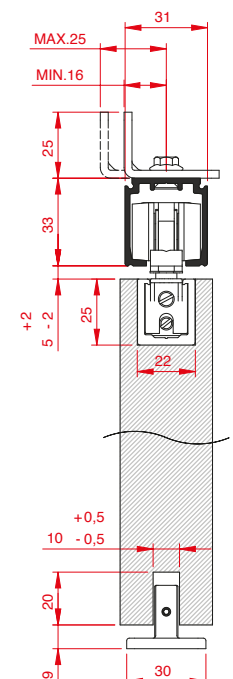
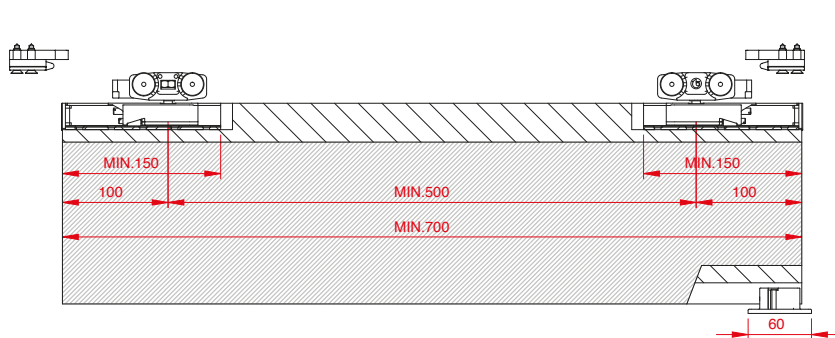
Turned wheels
Ruote tornite

ALUMINIUM TRACKS / BINARI IN ALLUMINIO				
ART. 1890	ART. 1700	ART. 1710	ART. 1720	ART. 1280

KIT IN BLISTER



CODE (with brackets) - CODICE (con squadrette)				CODE (without brackets) - CODICE (senza squadrette)			
		MIN-MAX	TRACK-BINARIO			MIN-MAX	TRACK-BINARIO
80/T/P/EV150CON	N° 4	700-850 mm	1500 mm	80/T/P/EV150SEN	-	700-850 mm	1500 mm
80/T/P/EV165CON	N° 5	860-950 mm	1650 mm	80/T/P/EV165SEN	-	860-950 mm	1650 mm
80/T/P/EV200CON	N° 5	960-1100 mm	2000 mm	80/T/P/EV200SEN	-	960-1100 mm	2000 mm
80/T/P/EV250CON	N° 6	1110-1350 mm	2500 mm	80/T/P/EV250SEN	-	1110-1350 mm	2500 mm
80/T/P/EV300CON	N° 7	1360-1600 mm	3000 mm	80/T/P/EV300SEN	-	1360-1600 mm	3000 mm



LOWER TRACK / BINARIO INFERIORE	
	OPTIONAL ART. 121



Evolution

Patented sliding system with invisible bracket / Sistema **brevettato** di scorrevoli con staffa invisibile / Système **breveté** de portes coulissantes avec étrier invisible / Durch **Patent** geschützte Schiebeseysteme mit unsichtbaren Klammern / Sistema **patentado** de corredizos con estribo invisible

	80 Kg
	N.1 Soft air closings N.1 Fermo ammortizzato
	N.1 Classic stopper N.1 Fermo standard
	Door width - Min. 700 mm Larghezza porta - Min. 700 mm
	Turned wheels Ruote tornite

CODE	KIT IN BOX
2371/Y/2363/G/S	
2371/Y/2363/G/C	

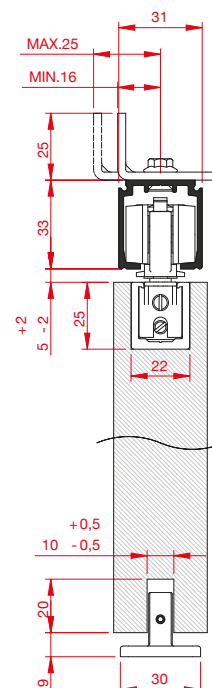
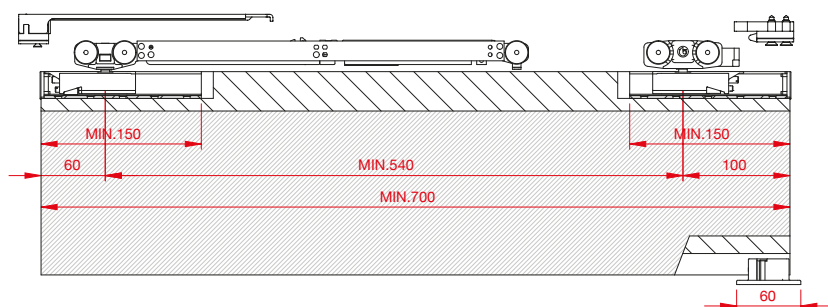
ALUMINIUM TRACKS / BINARI IN ALLUMINIO

ART. 1890	ART. 1700	ART. 1710	ART. 1720	ART. 1280

KIT IN BLISTER



CODE (with brackets) - CODICE (con squadrette)				CODE (without brackets) - CODICE (senza squadrette)			
		MIN-MAX	TRACK-BINARIO			MIN-MAX	TRACK-BINARIO
2371Y2363/150/C	N° 4	700-850 mm	1500 mm	2371Y2363/150/S	-	700-850 mm	1500 mm
2371Y2363/165/C	N° 5	860-950 mm	1650 mm	2371Y2363/165/S	-	860-950 mm	1650 mm
2371Y2363/200/C	N° 5	960-1100 mm	2000 mm	2371Y2363/200/S	-	960-1100 mm	2000 mm
2371Y2363/250/C	N° 6	1110-1350 mm	2500 mm	2371Y2363/250/S	-	1110-1350 mm	2500 mm
2371Y2363/300/C	N° 7	1360-1600 mm	3000 mm	2371Y2363/300/S	-	1360-1600 mm	3000 mm



LOWER TRACK / BINARIO INFERIORE

	OPTIONAL
	ART. 121



Patented sliding system with invisible bracket / Sistema **brevettato** di scorrevoli con staffa invisibile / Système **breveté** de portes coulissantes avec étrier invisible / Durch **Patent** geschützte Schiebeseysteme mit unsichtbaren Klammern / Sistema **patentado** de corredizos con estribo invisible

Evolution

CODE	KIT IN BOX
80/TG/EV/S/FAN	
80/TG/EV/C/FAN	



80 Kg



N.2 Hydraulic closings
N.2 Fermi idraulici



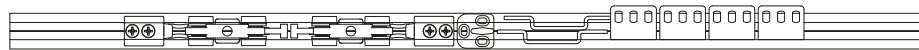
Door width - Min. 700 mm
Larghezza porta - Min. 700 mm



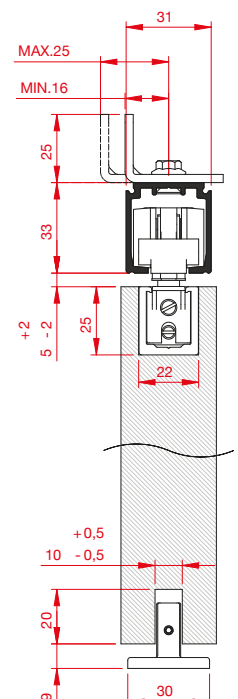
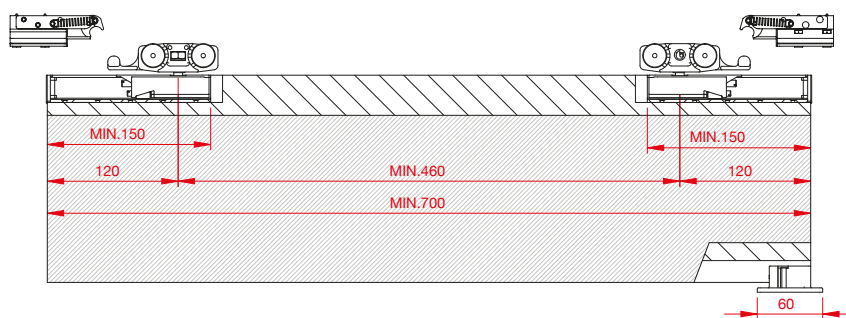
Turned wheels
Ruote tornite

ALUMINIUM TRACKS / BINARI IN ALLUMINIO				
ART. 1890	ART. 1700	ART. 1710	ART. 1720	ART. 1280

KIT IN BLISTER



CODE (with brackets) - CODICE (con squadrette)				CODE (without brackets) - CODICE (senza squadrette)			
			TRACK-BINARIO				TRACK-BINARIO
80T/PEV150CFAN	N° 4	700-850 mm	1500 mm	80T/PEV150SFAN	-	700-850 mm	1500 mm
80T/PEV165CFAN	N° 5	860-950 mm	1650 mm	80T/PEV165SFAN	-	860-950 mm	1650 mm
80T/PEV200CFAN	N° 5	960-1100 mm	2000 mm	80T/PEV200SFAN	-	960-1100 mm	2000 mm
80T/PEV250CFAN	N° 6	1110-1350 mm	2500 mm	80T/PEV250SFAN	-	1110-1350 mm	2500 mm
80T/PEV300CFAN	N° 7	1360-1600 mm	3000 mm	80T/PEV300SFAN	-	1360-1600 mm	3000 mm








LOWER TRACK / BINARIO INFERIORE	
	OPTIONAL ART. 121



Evolution

Patented sliding system with invisible bracket / Sistema **brevettato** di scorrevoli con staffa invisibile / Système **breveté** de portes coulissantes avec étrier invisible / Durch **Patent** geschützte Schiebeseysteme mit unsichtbaren Klammern / Sistema **patentado** de corredizos con estribo invisible

-  80 Kg
-  N.1 Soft air closing
N.1 Fermo ammortizzato
-  N.1 Hydraulic closing
N.1 Fermo idraulico
-  Door width - Min. 700 mm
Larghezza porta - Min. 700 mm
-  Turned wheels
Ruote tornite

CODE	KIT IN BOX
2371/Y/2367/G/S	
2371/Y/2367/G/C	

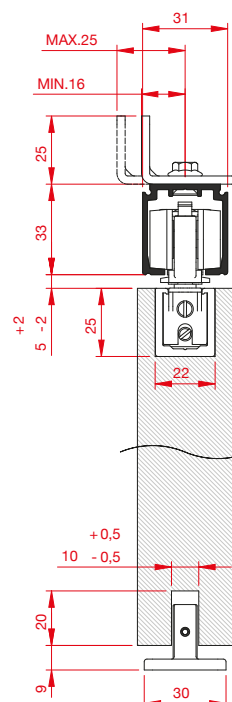
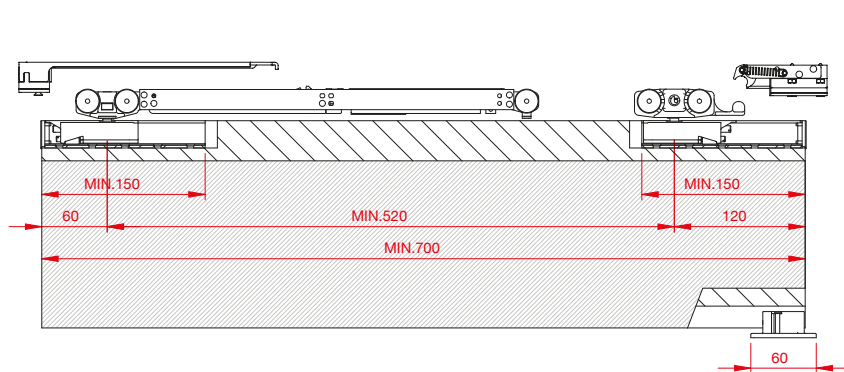
ALUMINIUM TRACKS / BINARI IN ALLUMINIO

ART. 1890	ART. 1700	ART. 1710	ART. 1720	ART. 1280

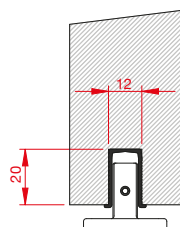
KIT IN BLISTER



CODE (with brackets) - CODICE (con squadrette)				CODE (without brackets) - CODICE (senza squadrette)			
		MIN-MAX	TRACK-BINARIO			MIN-MAX	TRACK-BINARIO
2371Y2367/150/C	N° 4	700-850 mm	1500 mm	2371Y2367/150/S	-	700-850 mm	1500 mm
2371Y2367/165/C	N° 5	860-950 mm	1650 mm	2371Y2367/165/S	-	860-950 mm	1650 mm
2371Y2367/200/C	N° 5	960-1100 mm	2000 mm	2371Y2367/200/S	-	960-1100 mm	2000 mm
2371Y2367/250/C	N° 6	1110-1350 mm	2500 mm	2371Y2367/250/S	-	1110-1350 mm	2500 mm
2371Y2367/300/C	N° 7	1360-1600 mm	3000 mm	2371Y2367/300/S	-	1360-1600 mm	3000 mm



LOWER TRACK / BINARIO INFERIORE



OPTIONAL

ART. 121



Patented sliding system with invisible bracket / Sistema **brevettato** di scorrevoli con staffa invisibile / Système **breveté** de portes coulissantes avec étrier invisible / Durch **Patent** geschützte Schiebeseysteme mit unsichtbaren Klammern / Sistema **patentado** de corredizos con estribo invisible

Evolution

CODE	KIT IN BOX
2371/Y/2371/G/S	
2371/Y/2371/G/C	

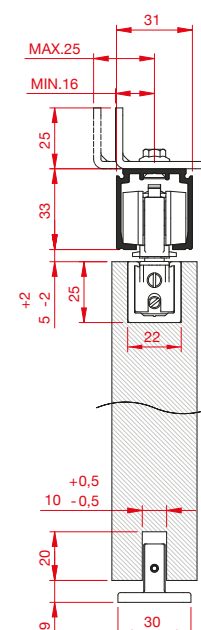
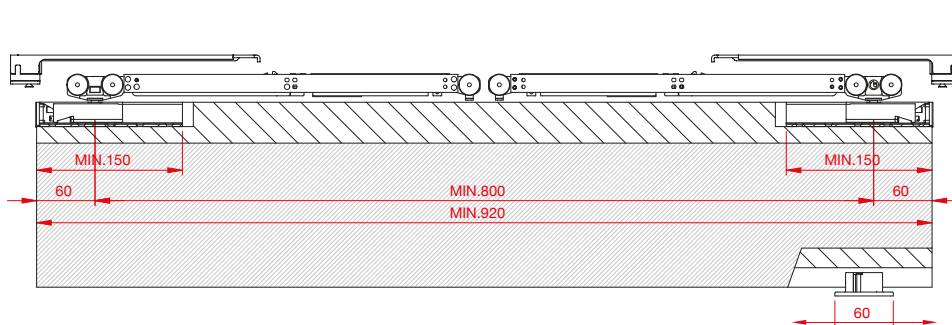
	80 Kg
	N.2 Soft air closing N.2 Fermi ammortizzati
	Door width - Min. 920 mm Larghezza porta - Min. 920 mm
	Turned wheels Ruote tornite

ALUMINIUM TRACKS / BINARI IN ALLUMINIO				
ART. 1890	ART. 1700	ART. 1710	ART. 1720	ART. 1280

KIT IN BLISTER



CODE (with brackets) - CODICE (con squadrette)				CODE (without brackets) - CODICE (senza squadrette)			
			TRACK-BINARIO				TRACK-BINARIO
2371Y2371/200/C	N° 5	920-1100 mm	2000 mm	2371Y2371/200/S	-	920-1100 mm	2000 mm
2371Y2371/250/C	N° 6	1110-1350 mm	2500 mm	2371Y2371/250/S	-	1110-1350 mm	2500 mm
2371Y2371/300/C	N° 7	1360-1600 mm	3000 mm	2371Y2371/300/S	-	1360-1600 mm	3000 mm







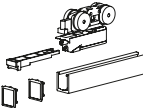
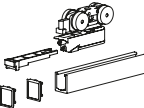
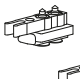
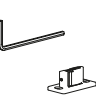

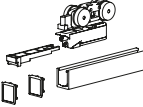
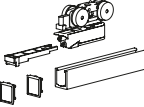
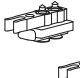
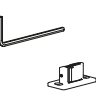

LOWER TRACK / BINARIO INFERIORE	
	OPTIONAL ART. 121



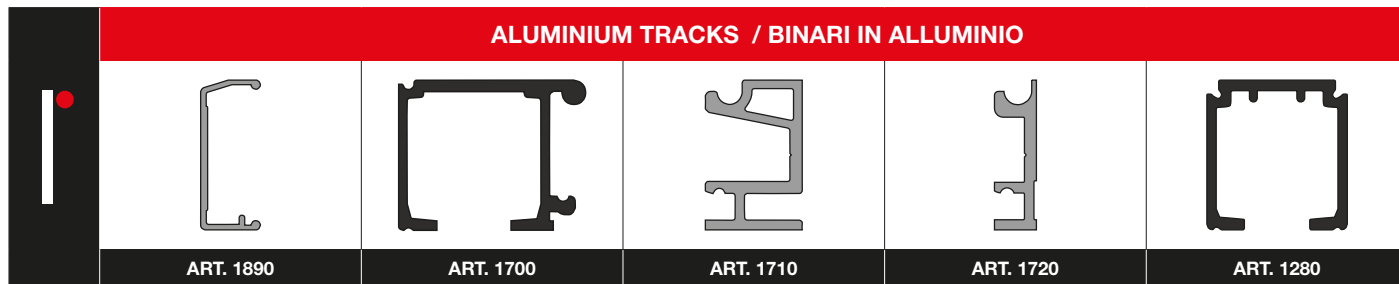
Evolution

Patented sliding system with invisible bracket / Sistema **brevettato** di scorrevoli con staffa invisibile / Système **breveté** de portes coulissantes avec étrier invisible / Durch **Patent** geschützte Schiebeseysteme mit unsichtbaren Klammern / Sistema **patentado** de corredizos con estribo invisible

-  120 Kg
-  N.2 Classic stopper
N.2 Fermi standard
-  Door width - Min. 700 mm
Larghezza porta - Min. 700 mm
-  Turned wheels
Ruote tornite









CODE	KIT IN BOX				
120/T/G/EV/SEN					
120/T/G/EV/CON					

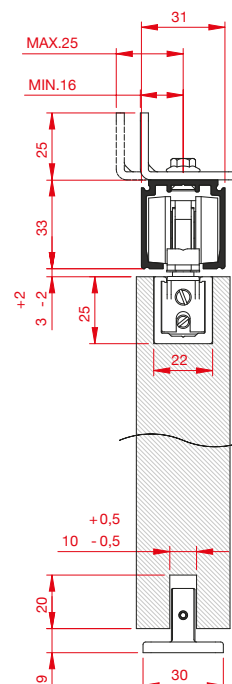
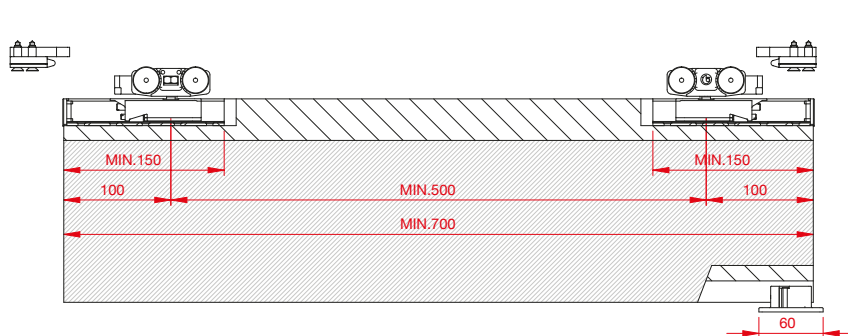
ALUMINIUM TRACKS / BINARI IN ALLUMINIO



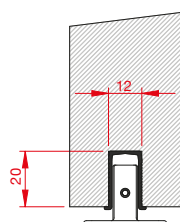
KIT IN BLISTER



CODE (with brackets) - CODICE (con squadrette)				CODE (without brackets) - CODICE (senza squadrette)			
			TRACK-BINARIO 				TRACK-BINARIO 
120/T/P/EV150CON	N° 4	700-850 mm	1500 mm	120/T/P/EV150SEN	-	700-850 mm	1500 mm
120/T/P/EV165CON	N° 5	860-950 mm	1650 mm	120/T/P/EV165SEN	-	860-950 mm	1650 mm
120/T/P/EV200CON	N° 5	960-1100 mm	2000 mm	120/T/P/EV200SEN	-	960-1100 mm	2000 mm
120/T/P/EV250CON	N° 6	1110-1350 mm	2500 mm	120/T/P/EV250SEN	-	1110-1350 mm	2500 mm
120/T/P/EV300CON	N° 7	1360-1600 mm	3000 mm	120/T/P/EV300SEN	-	1360-1600 mm	3000 mm



LOWER TRACK / BINARIO INFERIORE



OPTIONAL

ART. 121



Patented sliding system with invisible bracket / Sistema **brevettato** di scorrevoli con staffa invisibile / Système **breveté** de portes coulissantes avec étrier invisible / Durch **Patent** geschützte Schiebeseysteme mit unsichtbaren Klammern / Sistema **patentado** de corredizos con estribo invisible

Evolution

CODE	KIT IN BOX
2372/M/2363/G/S	
2372/M/2363/G/C	

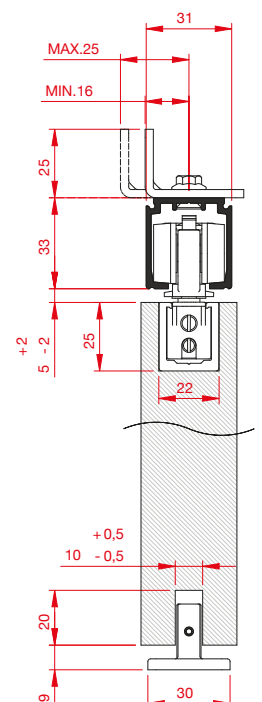
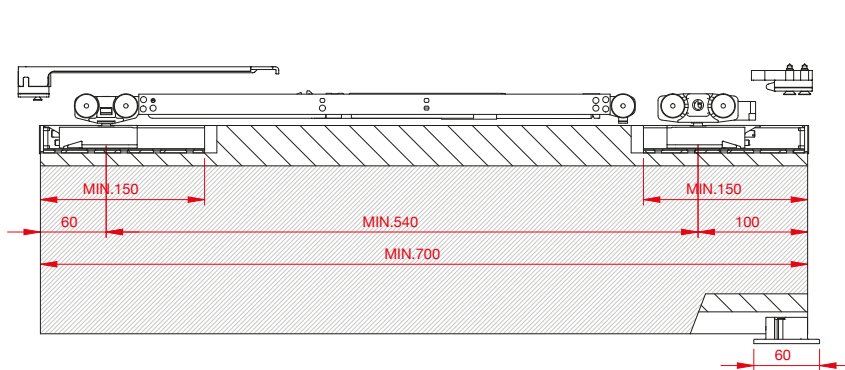
	120 Kg
	N.1 Soft air closing N.1 Fermo ammortizzato
	N.1 Classic stopper N.1 Fermo standard
	Door width - Min. 700 mm Larghezza porta - Min. 700 mm
	Turned wheels Ruote tornite

ALUMINIUM TRACKS / BINARI IN ALLUMINIO				
ART. 1890	ART. 1700	ART. 1710	ART. 1720	ART. 1280

KIT IN BLISTER



CODE (with brackets) - CODICE (con squadrette)				CODE (without brackets) - CODICE (senza squadrette)			
			TRACK-BINARIO				TRACK-BINARIO
2372M2363/150/C	N° 4	700-850 mm	1500 mm	2372M2363/150/S	-	700-850 mm	1500 mm
2372M2363/165/C	N° 5	860-950 mm	1650 mm	2372M2363/165/S	-	860-950 mm	1650 mm
2372M2363/200/C	N° 5	960-1100 mm	2000 mm	2372M2363/200/S	-	960-1100 mm	2000 mm
2372M2363/250/C	N° 6	1110-1350 mm	2500 mm	2372M2363/250/S	-	1110-1350 mm	2500 mm
2372M2363/300/C	N° 7	1360-1600 mm	3000 mm	2372M2363/300/S	-	1360-1600 mm	3000 mm







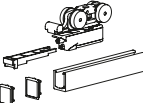
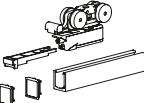
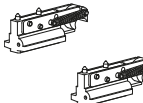
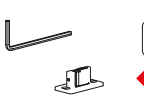
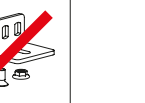
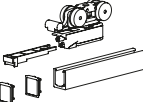
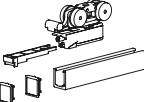
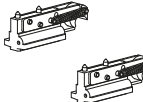
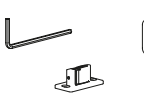
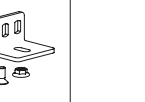
LOWER TRACK / BINARIO INFERIORE	
	OPTIONAL ART. 121



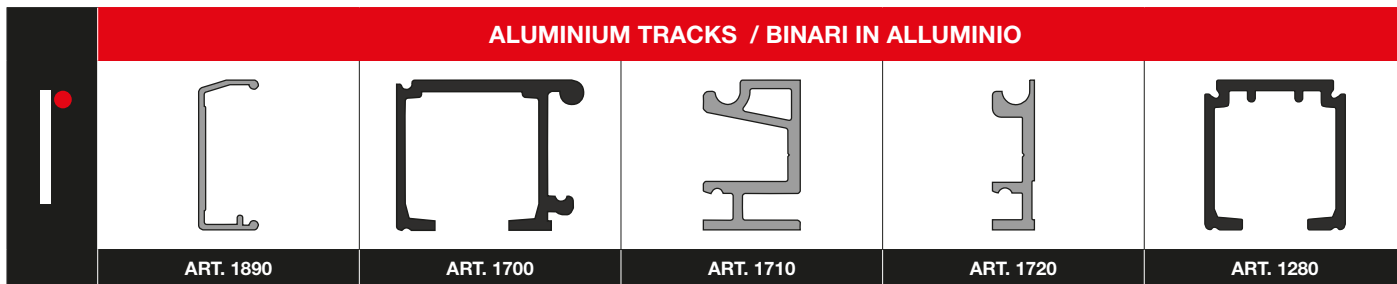
Evolution

Patented sliding system with invisible bracket / Sistema **brevettato** di scorrevoli con staffa invisibile / Système **breveté** de portes coulissantes avec étrier invisible / Durch **Patent** geschützte Schiebessysteme mit unsichtbaren Klammern / Sistema **patentado** de corredizos con estribo invisible

-  120 Kg
-  N.2 Hydraulic closings
N.2 Fermi idraulici
-  Door width - Min. 700 mm
Larghezza porta - Min. 700 mm
-  Turned wheels
Ruote tornite









CODE	KIT IN BOX				
120/TG/EV/S/FAN					
120/TG/EV/C/FAN					

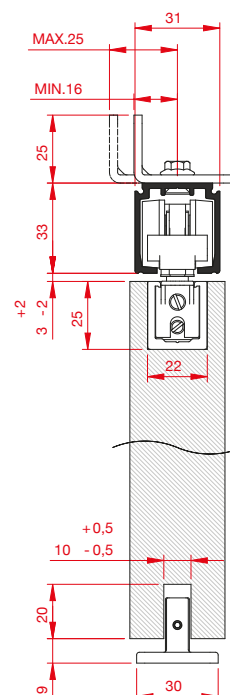
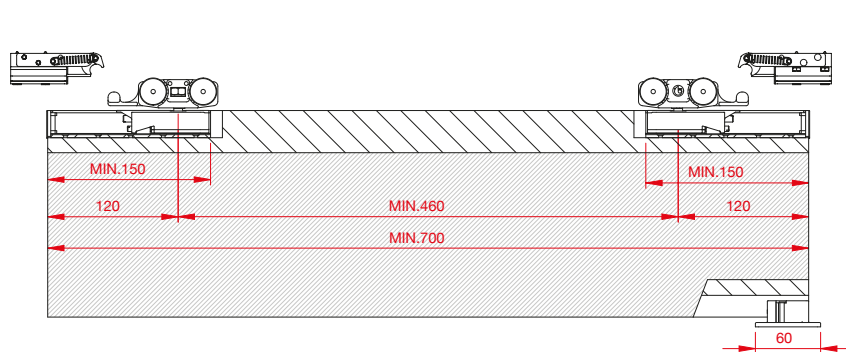
ALUMINIUM TRACKS / BINARI IN ALLUMINIO



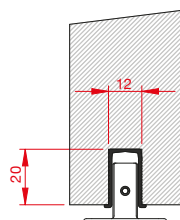
KIT IN BLISTER



CODE (with brackets) - CODICE (con squadrette)				CODE (without brackets) - CODICE (senza squadrette)			
			TRACK-BINARIO 				TRACK-BINARIO 
120T/PEV150CFAN	N° 4	700-850 mm	1500 mm	120T/PEV150SFAN	-	700-850 mm	1500 mm
120T/PEV165CFAN	N° 5	860-950 mm	1650 mm	120T/PEV165SFAN	-	860-950 mm	1650 mm
120T/PEV200CFAN	N° 5	960-1100 mm	2000 mm	120T/PEV200SFAN	-	960-1100 mm	2000 mm
120T/PEV250CFAN	N° 6	1110-1350 mm	2500 mm	120T/PEV250SFAN	-	1110-1350 mm	2500 mm
120T/PEV300CFAN	N° 7	1360-1600 mm	3000 mm	120T/PEV300SFAN	-	1360-1600 mm	3000 mm



LOWER TRACK / BINARIO INFERIORE



OPTIONAL

ART. 121



Patented sliding system with invisible bracket / Sistema **brevettato** di scorrevoli con staffa invisibile / Système **breveté** de portes coulissantes avec étrier invisible / Durch **Patent** geschützte Schiebeseysteme mit unsichtbaren Klammern / Sistema **patentado** de corredizos con estribo invisible

Evolution

CODE	KIT IN BOX
2372/M/2367/G/S	
2372/M/2367/G/C	



120 Kg



N.1 Soft air closing
N.1 Fermo ammortizzato



N.1 Hydraulic closing
N.1 Fermo idraulico



Door width - Min. 700 mm
Larghezza porta - Min. 700 mm



Turned wheels
Ruote tornite

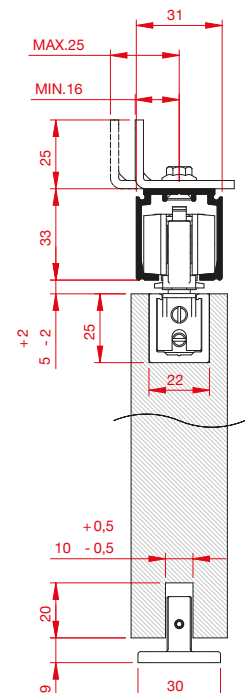
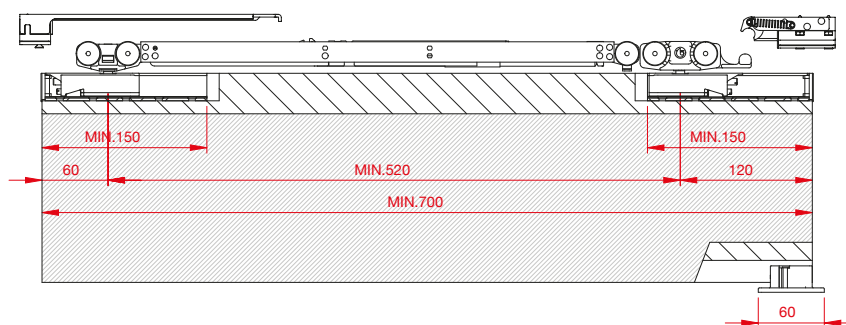
ALUMINIUM TRACKS / BINARI IN ALLUMINIO

ART. 1890	ART. 1700	ART. 1710	ART. 1720	ART. 1280

KIT IN BLISTER



CODE (with brackets) - CODICE (con squadrette)				CODE (without brackets) - CODICE (senza squadrette)			
		MIN-MAX	TRACK-BINARIO			MIN-MAX	TRACK-BINARIO
2372M2367/150/C	N° 4	700 - 850mm	1500 mm	2372M2367/150/S	-	700 - 850mm	1500 mm
2372M2367/165/C	N° 5	860 - 950mm	1650 mm	2372M2367/165/S	-	860 - 950mm	1650 mm
2372M2367/200/C	N° 5	960-1100mm	2000 mm	2372M2367/200/S	-	960-1100mm	2000 mm
2372M2367/250/C	N° 6	1100-1350mm	2500 mm	2372M2367/250/S	-	1100-1350mm	2500 mm
2372M2367/300/C	N° 7	1360-1600mm	3000 mm	2372M2367/300/S	-	1360-1600mm	3000 mm




LOWER TRACK / BINARIO INFERIORE

	OPTIONAL
	ART. 121



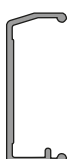

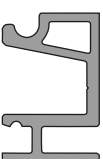
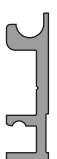
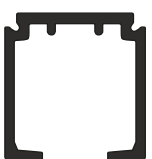
Evolution

Patented sliding system with invisible bracket / Sistema **brevettato** di scorrevoli con staffa invisibile / Système **breveté** de portes coulissantes avec étrier invisible / Durch **Patent** geschützte Schiebessysteme mit unsichtbaren Klammern / Sistema **patentado** de corredizos con estribo invisible

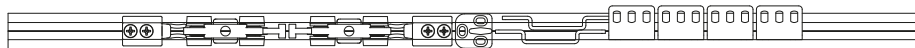
-  120 Kg
-  N.2 Soft air closing
N.2 Fermi ammortizzati
-  Door width - Min. 1090 mm
Larghezza porta - Min. 1090 mm
-  Turned wheels
Ruote tornite








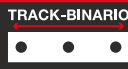
CODE	KIT IN BOX
2372/M/2372/G/S	
2372/M/2372/G/C	

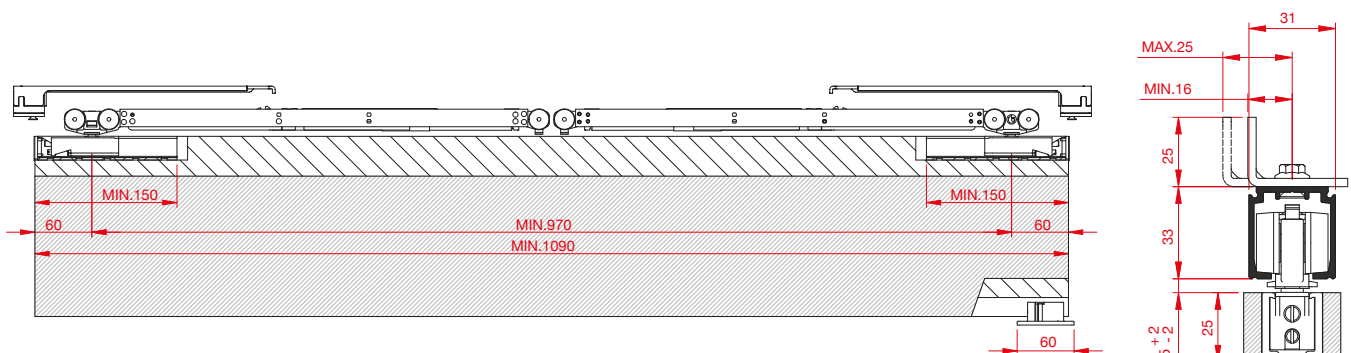
ALUMINIUM TRACKS / BINARI IN ALLUMINIO

				
ART. 1890	ART. 1700	ART. 1710	ART. 1720	ART. 1280

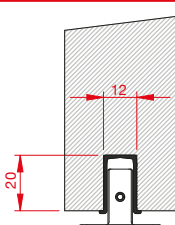

KIT IN BLISTER



CODE (with brackets) - CODICE (con squadrette)				CODE (without brackets) - CODICE (senza squadrette)			
			TRACK-BINARIO 				TRACK-BINARIO 
2372M2372/250/C	N° 6	1090-1350mm	2500 mm	2372M2372/250/S	-	1090-1350mm	2500 mm
2372M2372/300/C	N° 7	1360-1600mm	3000 mm	2372M2372/300/S	-	1360-1600mm	3000 mm

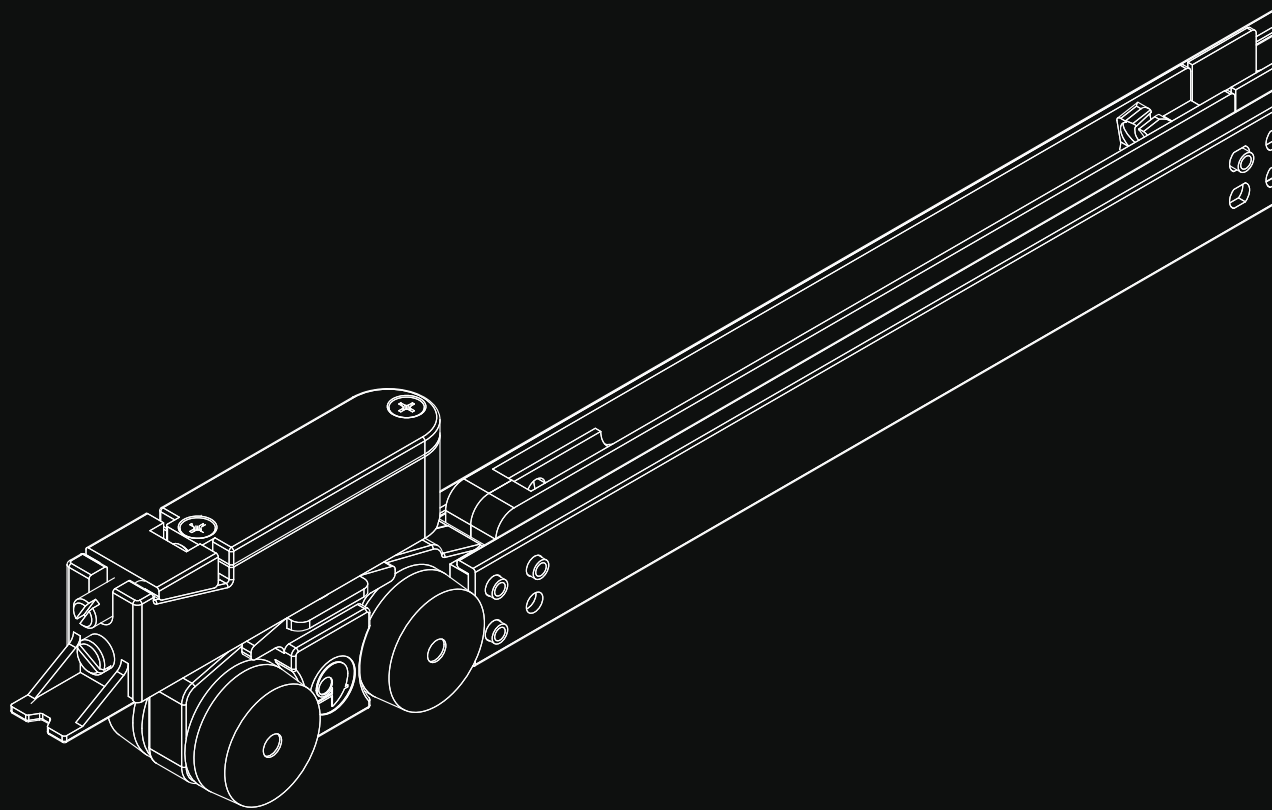


LOWER TRACK / BINARIO INFERIORE

	
	OPTIONAL
	ART. 121



Evolution



EVOLUTION



www.ternoscorrevoli.com/evolution