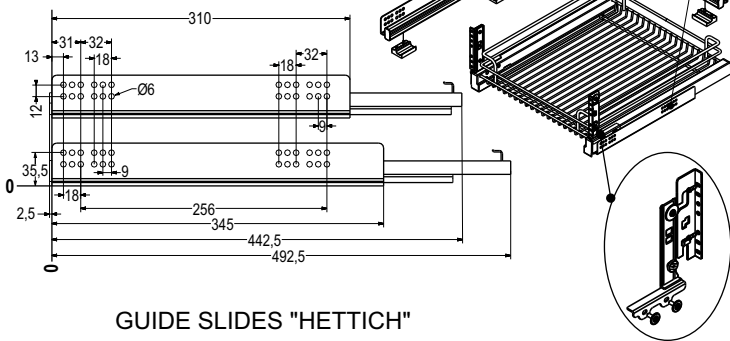


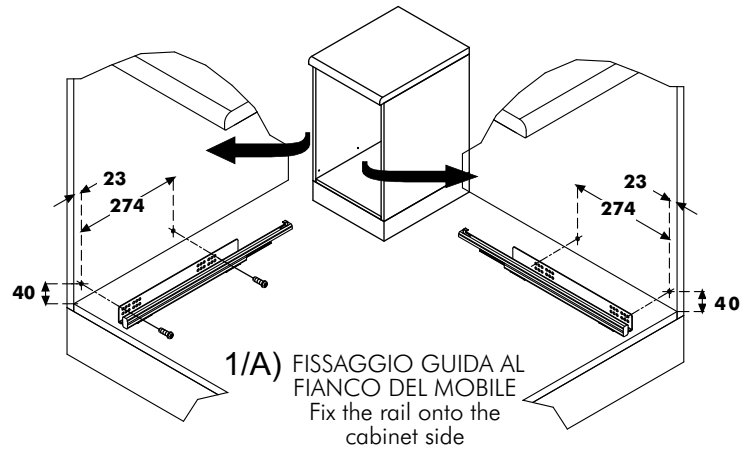
INDICAZIONE MONTAGGIO SERIE "GOLD" ART.1201/1202/1207/1703  
 Assembly instructions "GOLD" range art.1201/1202/1207/1703



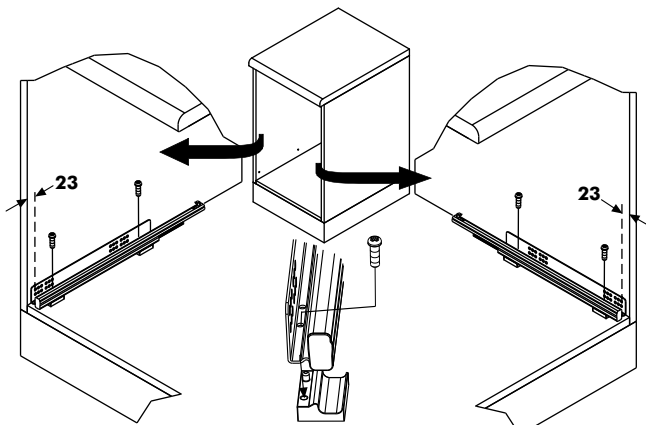
COMPONENTI  
 Components



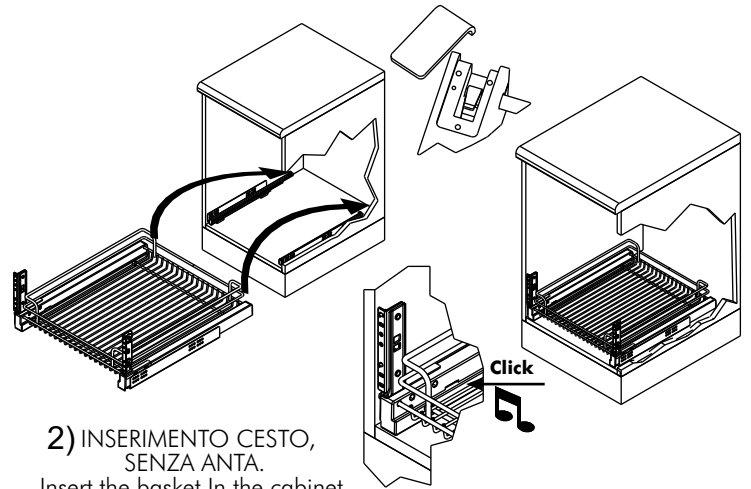
GUIDE SLIDES "HETTICH"



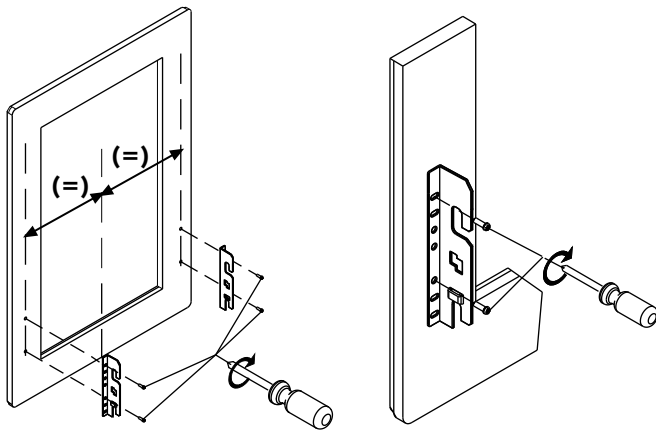
1/A) FISSAGGIO GUIDA AL FIANCO DEL MOBILE  
 Fix the rail onto the cabinet side



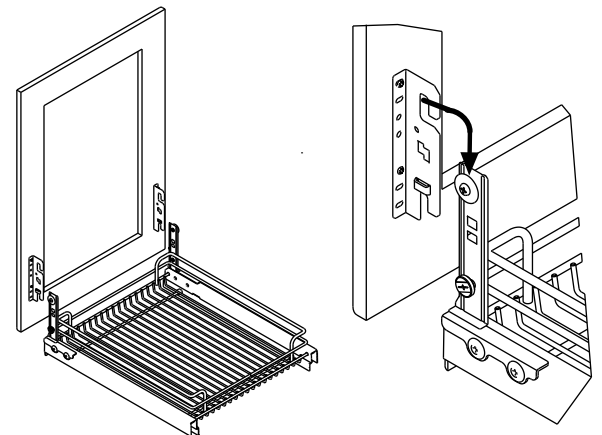
1/B) FISSAGGIO GUIDA ALLA BASE DEL MOBILE  
 Fix the rail at the cabinet base



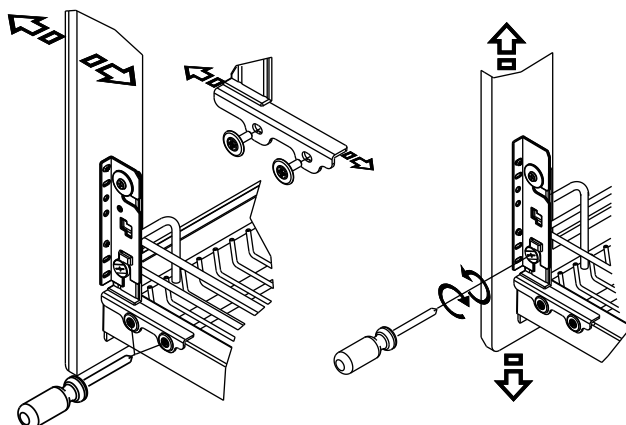
2) INSERIMENTO CESTO, SENZA ANTA.  
 Insert the basket in the cabinet, without the door



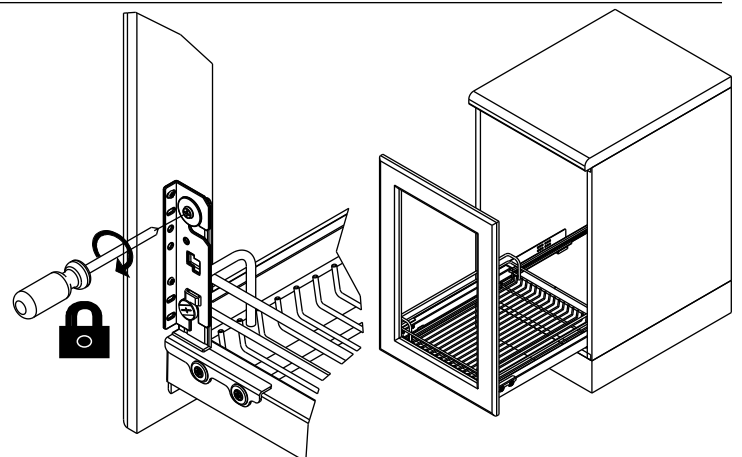
3) FISSAGGIO STAFFE SU ANTA.  
 Fix the brackets onto the door



4) MONTAGGIO ANTA CON STAFFE SU CESTO.  
 Mount the door with the brackets onto the basket



5) REGOLAZIONE ANTA.  
 Adjust the door onto the basket



6) BLOCCAGGIO E FINE MONTAGGIO.  
 Final tighten