

# Proton

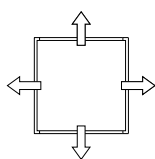
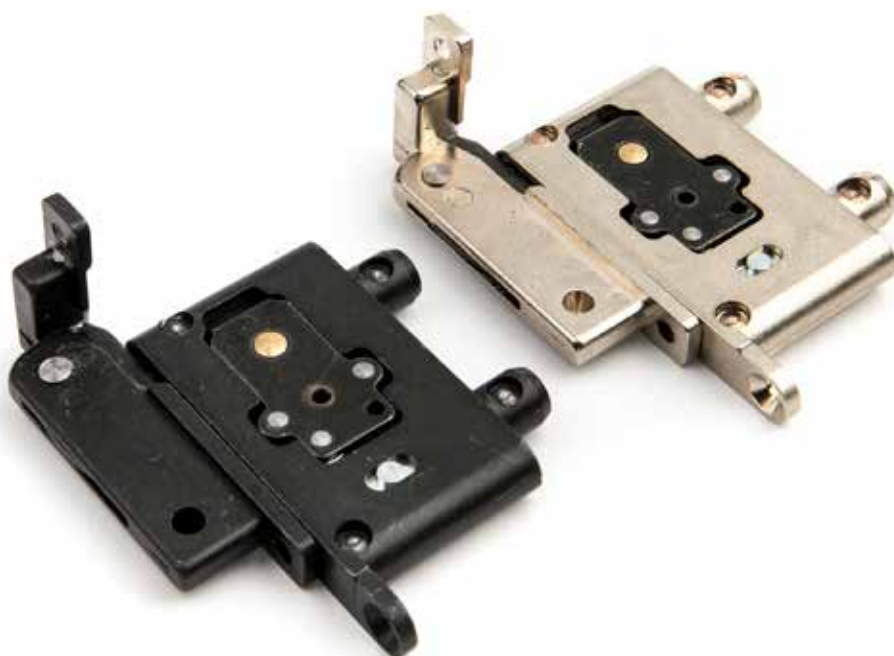
Cerniera a scomparsa per ante a battente e a ribalta  
Recessed hinge for swing & flap doors



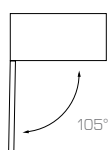
# Proton

Cerniera per ante a battente e a ribalta, viene montata a scomparsa, all'interno dei piani lavorati a fresa eliminando ingombri interni. PROTON è progettata per ante con spessore da 18 a 40 mm, in due versioni simmetriche tra loro per l'applicazione destra e sinistra. È inoltre effettuabile la regolazione orizzontale e verticale della posizione dell'anta. PROTON è disponibile in finitura nichelata o nichelata nera.

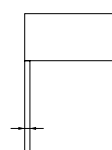
Hinge for swing and flap doors and is mounted recessed into milled panels eliminating inner obstructions. PROTON is designed for doors from 18 to 40 mm thickness and there are two symmetrical versions for right and left mounting. Both horizontal and vertical positions of the door are adjustable. PROTON is available in nickel or black nickel finishing.



Regolazione orizzontale e verticale anta  
Horizontal & vertical adjustment



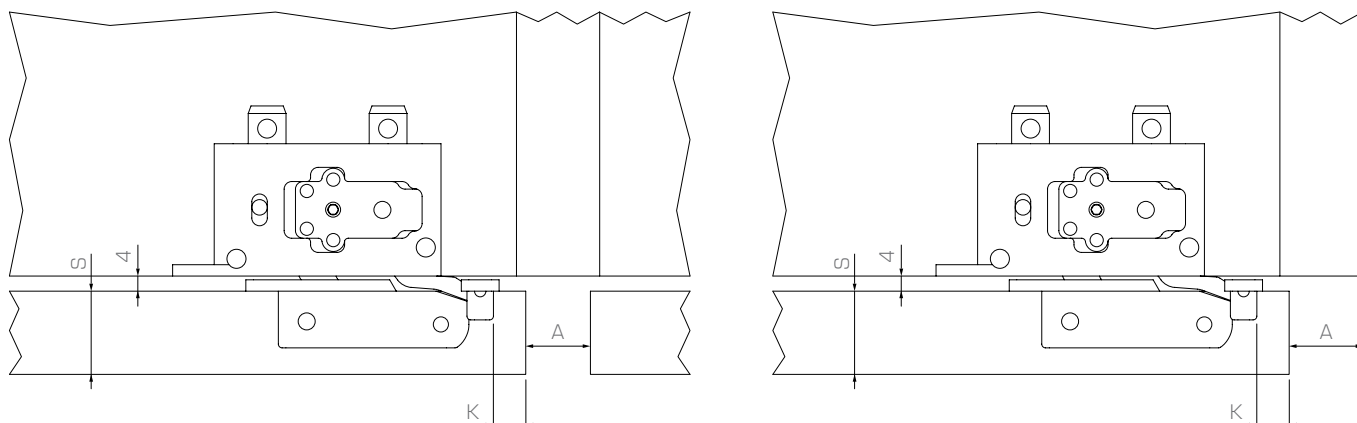
Angolo d'apertura 105°  
Door's opening angle 105°



Spessore anta da 18 a 40 mm  
Door's thickness from 18 to 40 mm

## Spazio occorrente per l'apertura dell'anta (A)

Space required for door's opening (A)



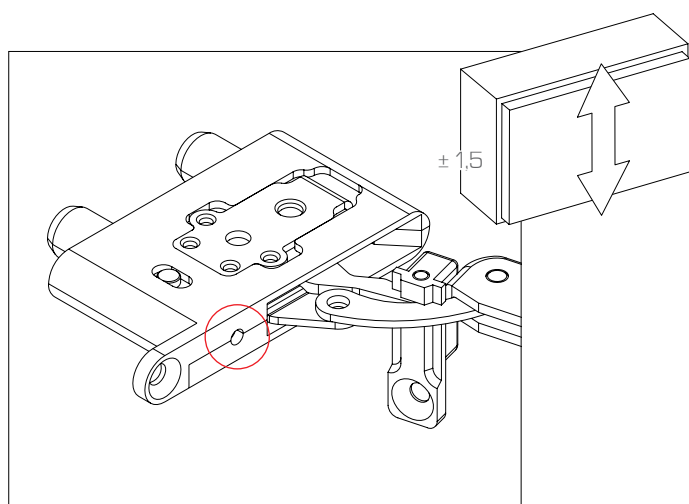
K \ S	18	20	22	25	28	30	40
3	0,2	0,4	0,7	1,1	1,6	7,6	14,2
4	0,2	0,4	0,7	1,1	1,6	6,6	-
5	0,2	0,4	0,7	1,1	1,5	-	-
6	0,2	0,4	0,7	1,1	1,5	-	-

## Regolazioni

Adjustments

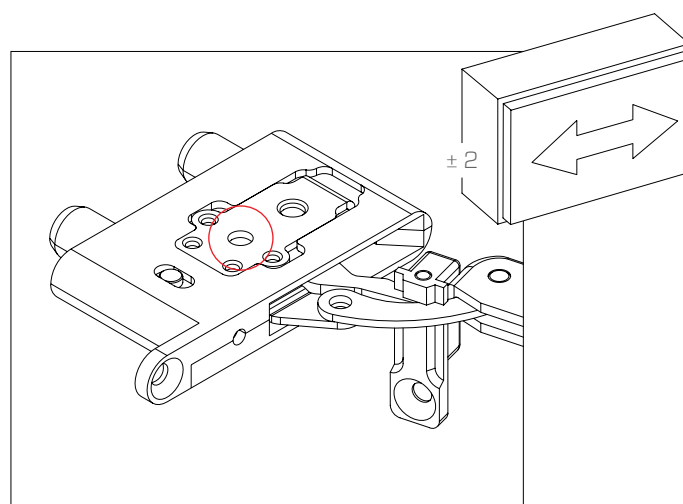
### Regolazione orizzontale posizione anta

Horizontal door's position adjustment



### Regolazione verticale posizione anta

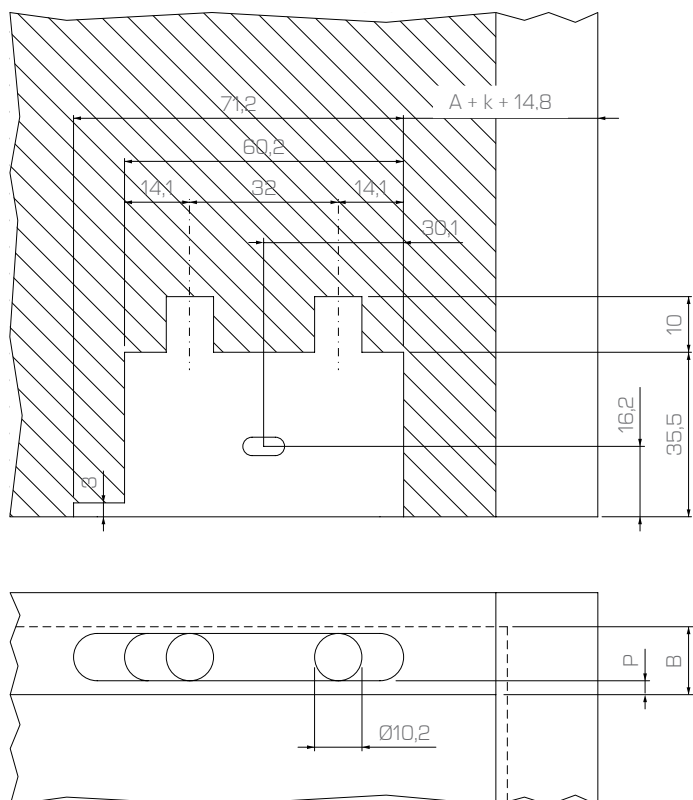
Vertical door's position adjustment



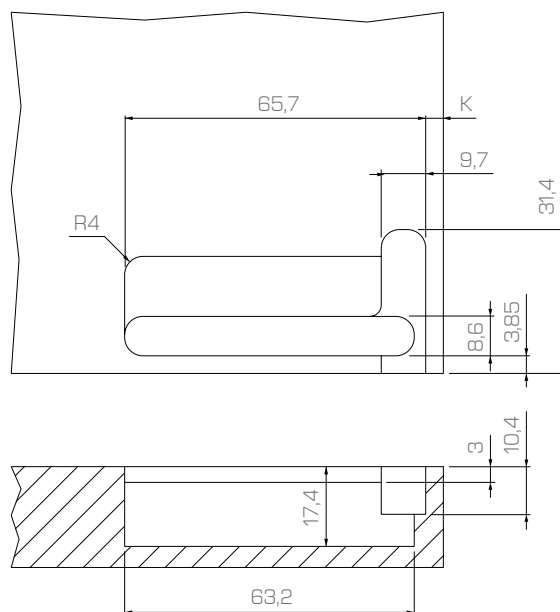
Utensile: chiave esagonale 2,5 mm

Tool: 2,5 mm Allen key

**Foratura base e cappello**  
Top & bottom panel drilling

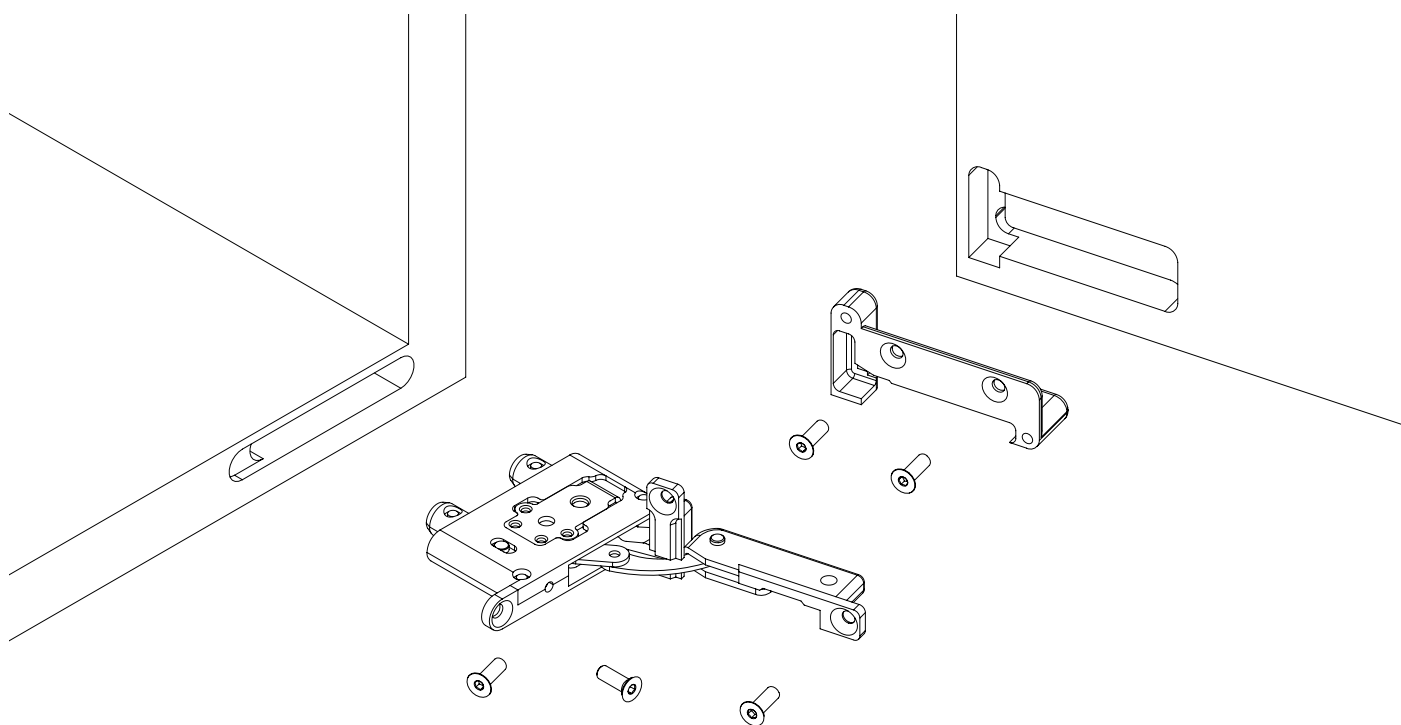


**Foratura anta**  
Door drilling



P	3	4	5	6	-	16
B	14,5	15,5	16,5	17,5	-	27,5

**Montaggio**  
Assembly



50PTANGXXSX30

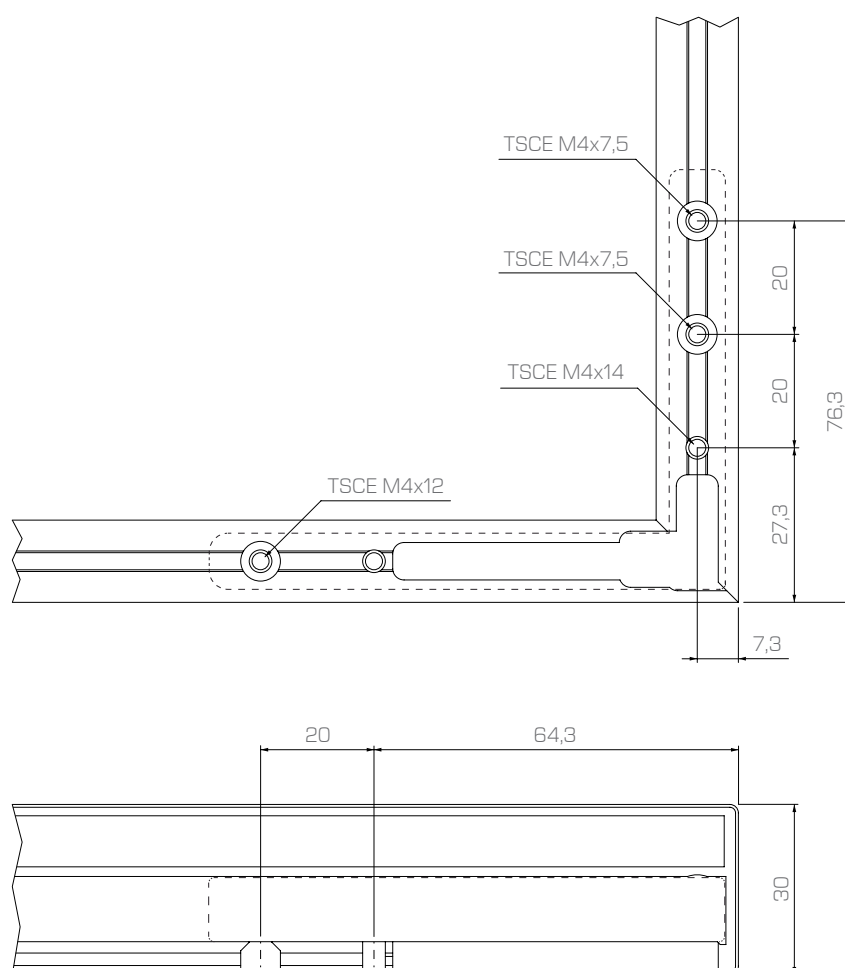


50PTANGXXDX30



ATTENZIONE - WARNING

Il supporto per anta in alluminio è un accessorio opzionale  
The support for aluminum door's connection is an optional accessory



Il catalogo di Effegibrevetti contiene:

- Aperture a ribalta
- Aperture a pacchetto
- Aperture verticali
- Aperture oblique
- Apertura a pantografo
- Aperture complanari
- Aperture scorrevoli
- Cerniere
- Bussole ad espansione
- Giunti orizzontali
- Giunti verticali
- Giunti a scatto
- Reggipiani
- Regolatori di livello
- Push to open

\*Effegibrevetti ha la facoltà di apportare ai prodotti tutte le modifiche e migliorie tecniche.

Effegibrevetti's catalog contains:

- Flap openings
- Folding-flap openings
- Vertical openings
- Oblique openings
- Pantograph openings
- Coplanar sliding mechanisms
- Standard sliding mechanisms
- Hinges
- Spreading dowels
- Horizontal fittings
- Vertical fittings
- Snap fittings
- Shelf supports
- Level adjusters
- Push to open

\*Effegibrevetti reserve the right to make changes and technical improvements to its products.

# EFFEGIBREVETTI

Effegibrevetti S.r.l.

Via Cava Trombetta 17/25  
20090 Segrate Milano Italy

Tel +39 02 26921838  
Fax +39 02 26921737

info@effegibrevetti.com  
www.effegibrevetti.com

**COMPANY WITH  
QUALITY SYSTEM  
CERTIFIED BY DNV GL  
= ISO 9001 =**