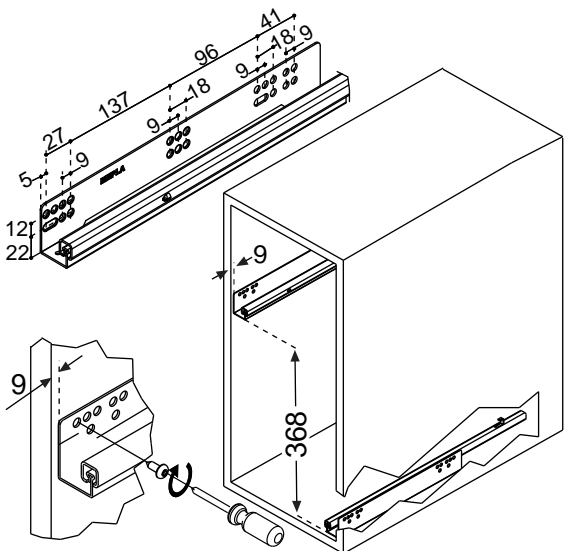
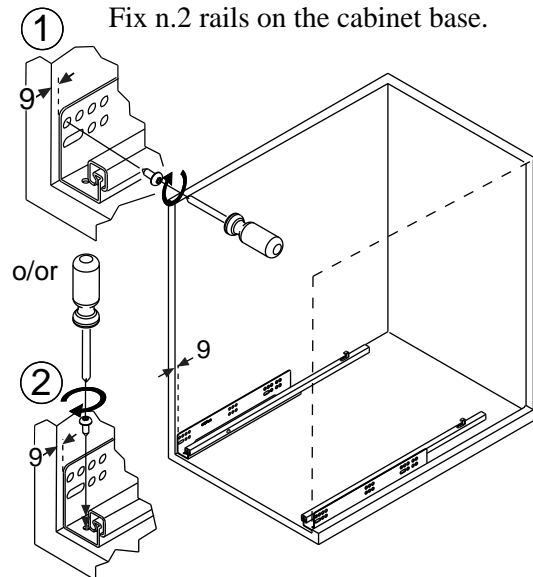


# SISTEMA DI MONTAGGIO CONSIGLIATO PER SERIE "QUADRO" (ART. 2102-2105-2122) ASSEMBLY SUGGESTED INSTRUCTIONS FOR "QUADRO" RANGE (ART.2102-2105-2122)

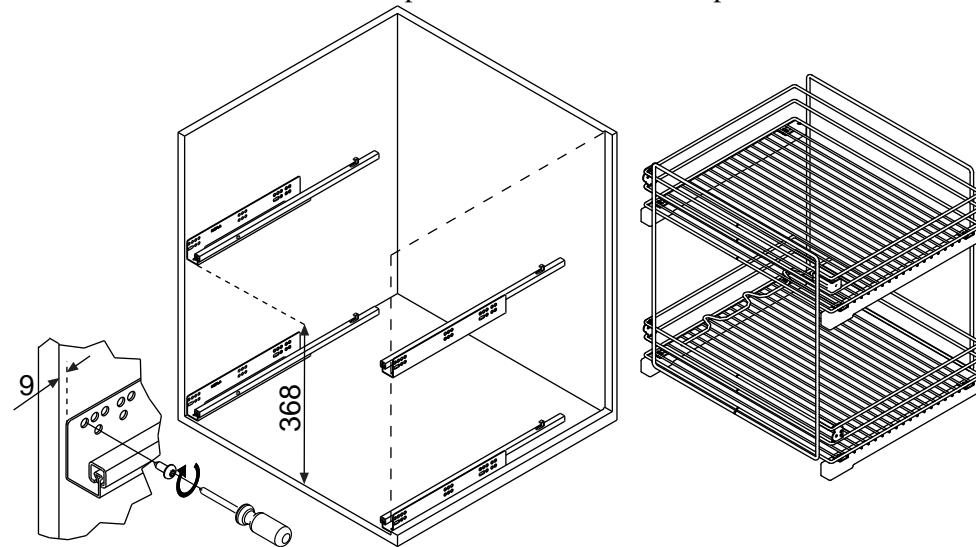
**MONTAGGIO N.2 GUIDE SFALSATE**  
Fix n.2 staggered rails.



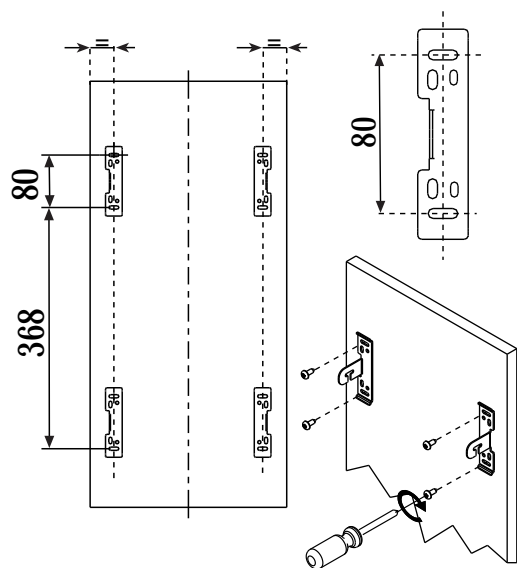
**MONTAGGIO N.2 GUIDE INFERIORI.**  
Fix n.2 rails on the cabinet base.



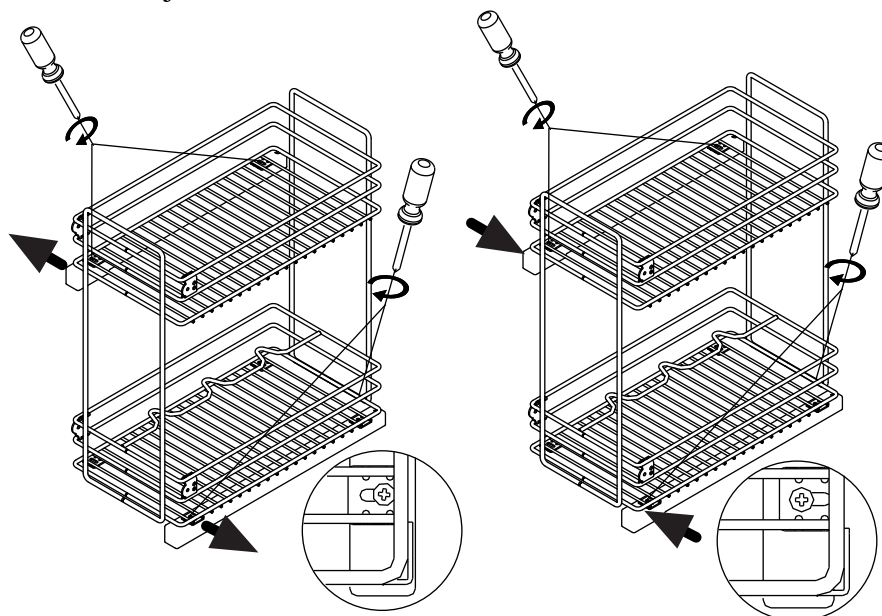
**MONTAGGIO N.4 GUIDE PER CESTO DA 60 CM.**  
Fix n.4 rails per each basket 60 cm deep.



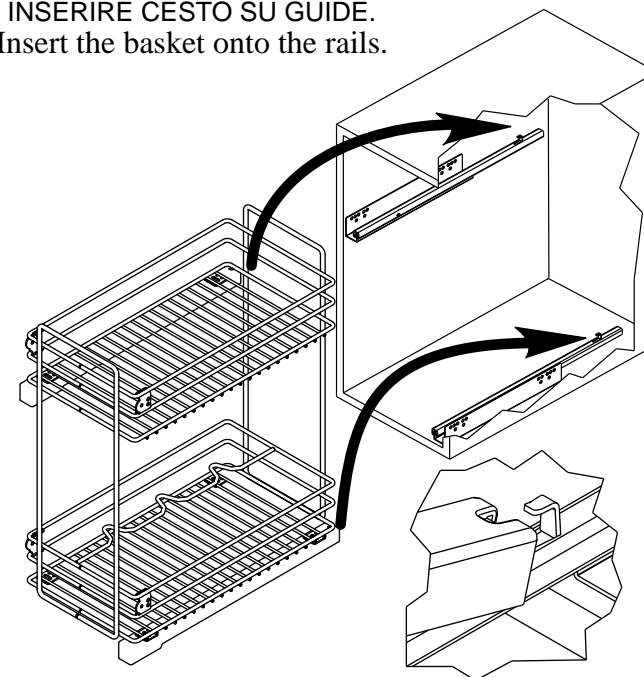
**MONTAGGIO PIATRINI DX E SX SU ANTA.**  
Fix right and left brackets onto the door.

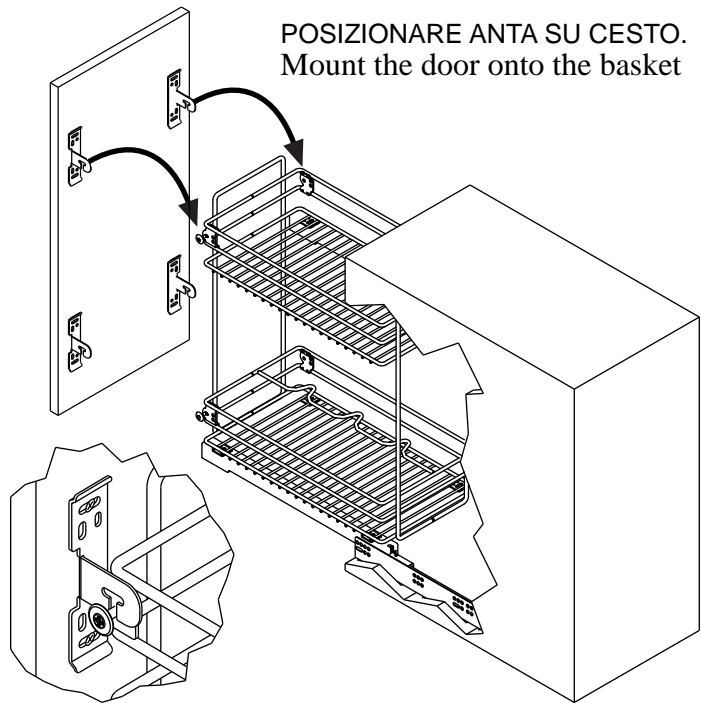


**REGOLAZIONI PER MOBILI FIANCHI DA 16-19-20mm.**  
Adjustment for 16-19-20 mm thick cabinet side.

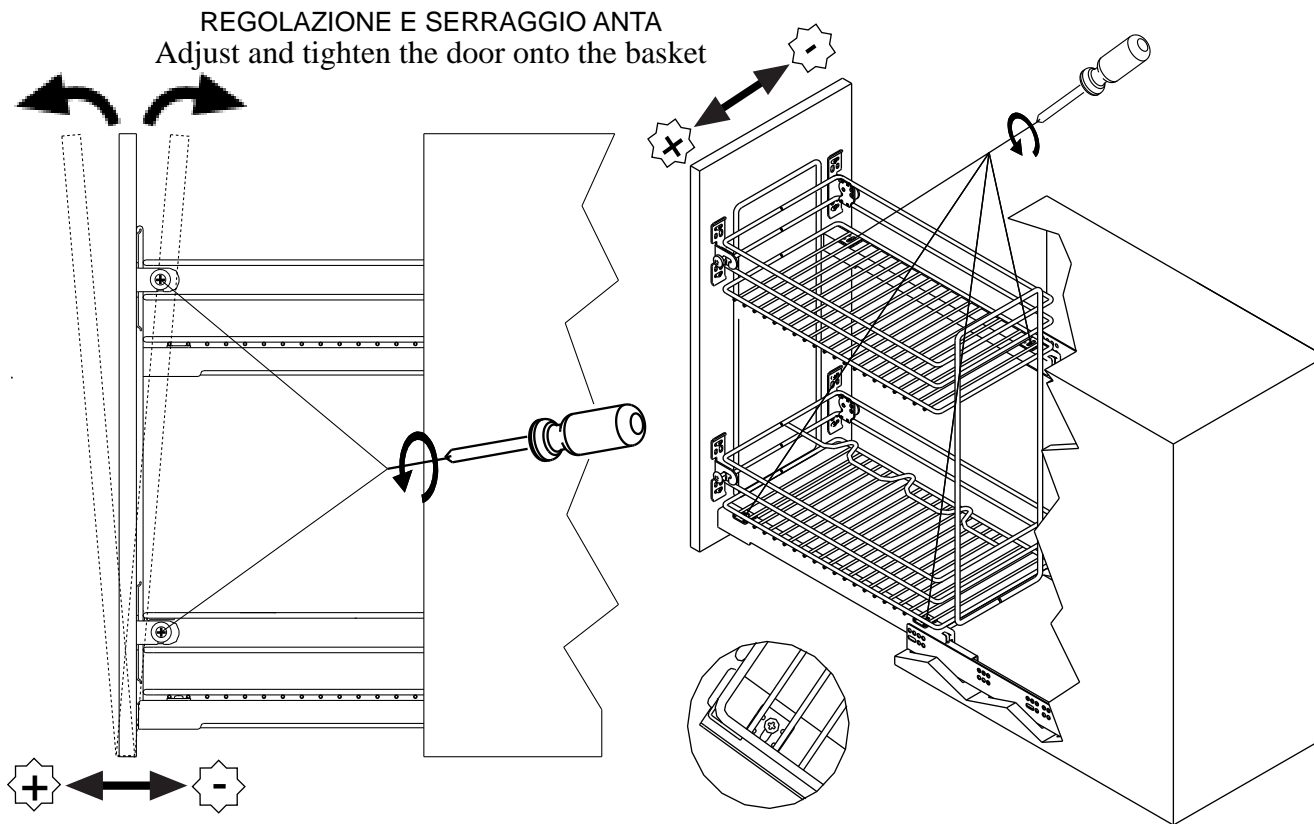


**INSERIRE CESTO SU GUIDE.**  
Insert the basket onto the rails.



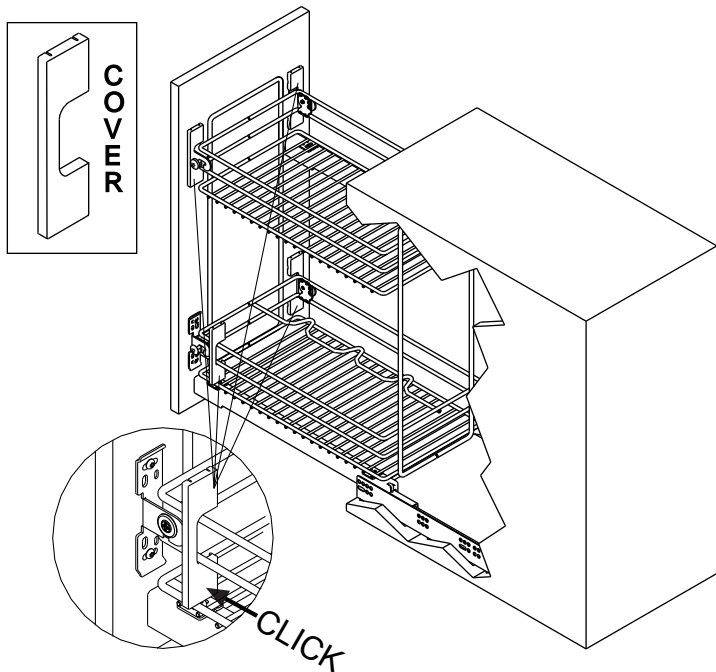


POSIZIONARE ANTA SU CESTO.  
Mount the door onto the basket

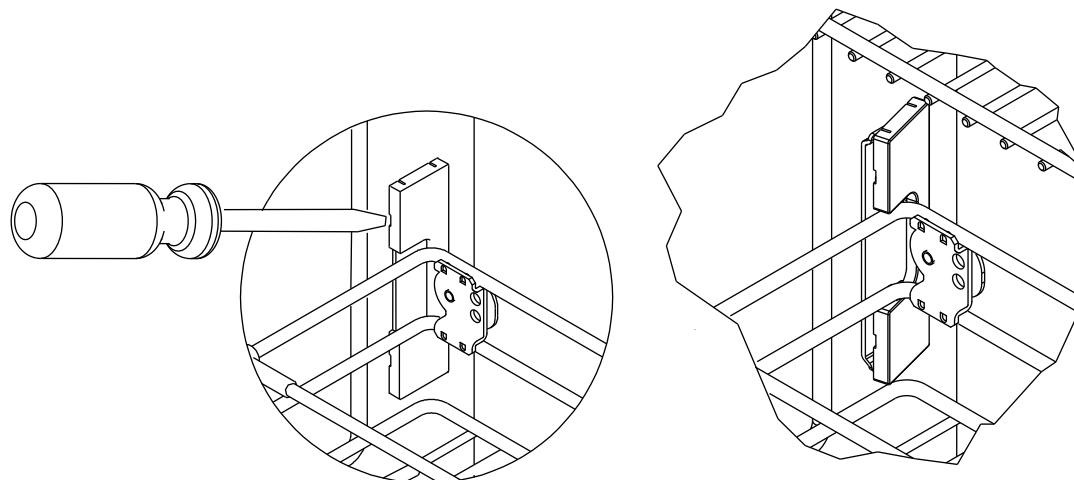


REGOLAZIONE E SERRAGGIO ANTA  
Adjust and tighten the door onto the basket

INSERIRE LE COVER SUI PIASTRINI ATTACCO ANTA.  
Insert the covers on the brackets.



PER RIMUOVERE LE COVER UTILIZZARE LE APPOSITE FERITOIE.  
Use the special slits to remove the covers .



**INOXA**  
INDUSTRIE

INOXA S.r.l.  
Via dell' Industria,28 - 60020 POLVERIGI (AN) ITALY  
Tel. +39 071 906324 - 906090 - Fax +39 071 906096  
<http://www.inoxa.it> - e-mail: [info@inoxait](mailto:info@inoxait)