

Glass segment

Settore Vetrine

EN Slider and locks for glass show-cases

IT Scorrevoli e serrature per vetrine

FR Éléments coulissants et serrures pour vitrines

DE Gleitsysteme und Schlösser für vitrinen

ES Elementos de deslizamiento y cerraduras para escaparates

GLASS SYSTEMS



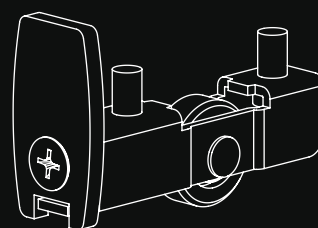
Slides and accessories for glass-front cabinets.

Scorrevoli ed accessori per vetrine.



Vetrine

Slides for glass-front cabinets
Scorrevoli per vetrine



Vetrine

Slides for glass-front cabinets

Scorrevoli per vetrine

EN Sliding system for for glass-front cabinets

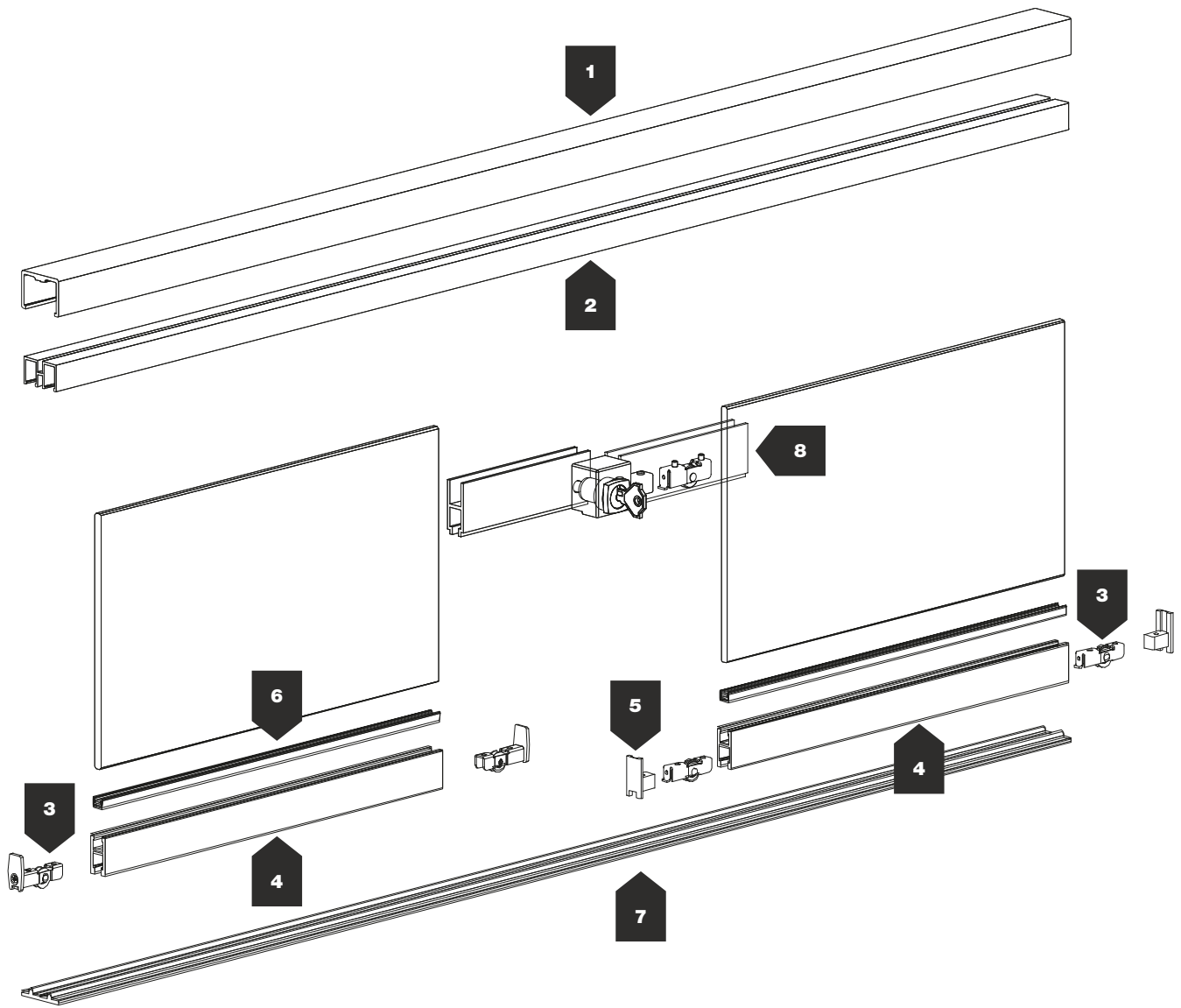
IT Sistema di scorrevoli per vetrine


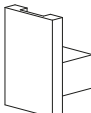

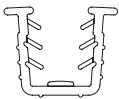
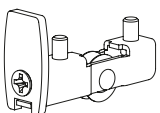

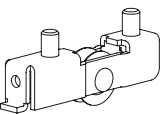

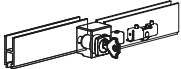
FR Système de rails coulissants pour vitrines

DE Schiebetürsystem für Vitrinen

ES Sistema de correderas para vitrinas

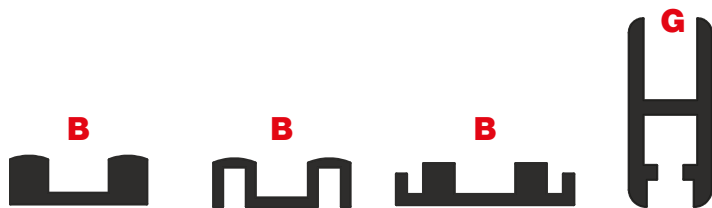




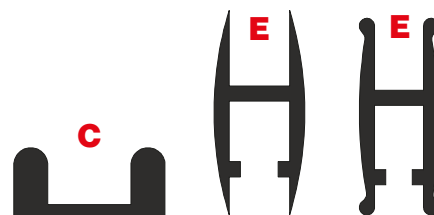
N°	Barcode		KG		N°	Barcode		KG	
1	1604				5	1605/G			
2	1610				6	1608			
3	1606				7	1602			
	1606/SP								
4	1600				8	96			

Slides for glass-front cabinets for A-B-C-D-E-F-G-H tracks / Scorrevoli per vetrine per binari A-B-C-D-E-F-G-H / Glissières pour vitrines pour rails A-B-C-D-E-F-G-H / Schiebetüren für Vitrinen, für Gleitschienen A-B-C-D-E-F-G-H eignen / Correderas para vitrinas para binarios A-B-C-D-E-F-G-H

ALUMINIUM PROFILES & FRONT PLATES DESCRIPTION / DESCRIZIONE PROFILATI ALLUMINIO E FRONTALI

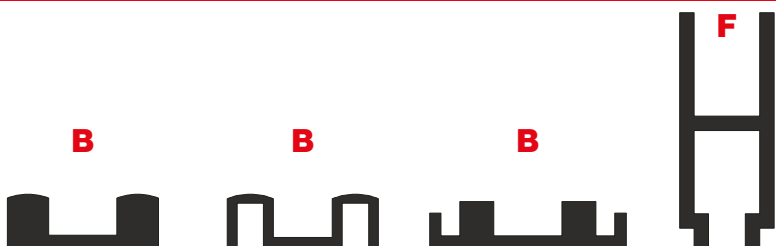


FOR ART. / PER ART.
16002 - 16212 - 21002 - 96



FOR ART. / PER ART.
16003 - 16213 - 21003 - 96

ALUMINIUM PROFILES & FRONT PLATES DESCRIPTION / DESCRIZIONE PROFILATI ALLUMINIO E FRONTALI



FOR ART. / PER ART.
18 - 21 - 96 - 1824



FOR ART. / PER ART.
18001 - 18241 - 24001 - 95

ALUMINIUM PROFILES & FRONT PLATES DESCRIPTION / DESCRIZIONE PROFILATI ALLUMINIO E FRONTALI



FOR ART. / PER ART.
16 - 21 - 96 - 1621



FOR ART. / PER ART.
16001 - 16211 - 21001 - 96

ALUMINIUM PROFILES & FRONT PLATES DESCRIPTION / DESCRIZIONE PROFILATI ALLUMINIO E FRONTALI

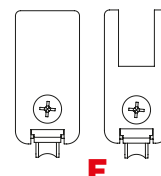
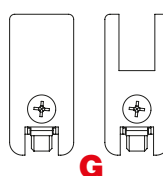
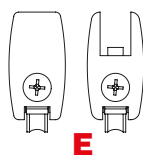
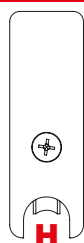


FOR ART. / PER ART.
140/01 - 140/03 - 97



FOR ART. / PER ART.
8 - 9 - 11 - 12

FRONT PLATES WITH OR WITHOUT WINDOW / PIASTRINE FRONTALI CON E SENZA FINESTRA



ALUMINIUM SECTION BAR B-E / PROFILATI IN ALLUMINIO B-E

BALL BEARING Ø11 IN STEEL WITH TWO CLAMP SCREWS CUSCINETTO A SFERE Ø11 IN ACCIAIO CON DUE VITI DI FISSAGGIO	DELRIN ROLLER Ø11 WITH TWO CLAMP SCREWS / RULLO Ø11 IN DELRIN CON DUE VITI DI FISSAGGIO	BALL BEARING Ø11 IN STEEL WITH TWO CLAMP SCREWS CUSCINETTO A SFERE Ø 11 IN ACCIAIO CON DUE VITI DI FISSAGGIO	DELRIN ROLLER Ø11 WITH TWO CLAMP SCREWS / RULLO Ø11 IN DELRIN CON DUE VITI DI FISSAGGIO
ART. 16/A	ART. 16/D	ART. 16/A/F	ART. 16/D/F
BALL BEARING Ø11 IN STEEL WITH ONE CLAMP SCREW CUSCINETTO A SFERE Ø11 IN ACCIAIO CON UNA VITE DI FISSAGGIO	DELRIN ROLLER Ø11 WITH ONE CLAMP SCREW / RULLO Ø11 IN DELRIN CON UNA VITE DI FISSAGGIO	BALL BEARING Ø11 IN STEEL WITH ONE CLAMP SCREW CUSCINETTO A SFERE Ø11 IN ACCIAIO CON UNA VITE DI FISSAGGIO	DELRIN ROLLER Ø11 WITH ONE CLAMP SCREW / RULLO Ø11 IN DELRIN CON UNA VITE DI FISSAGGIO
ART. 21/A	ART. 21/D	ART. 21/A/F	ART. 21/D/F

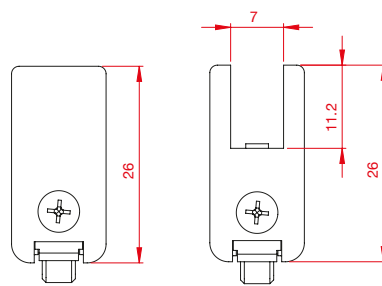
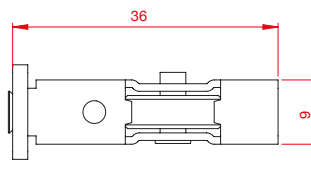
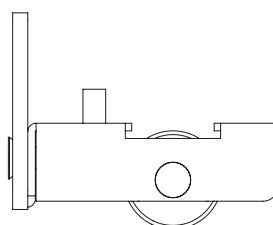
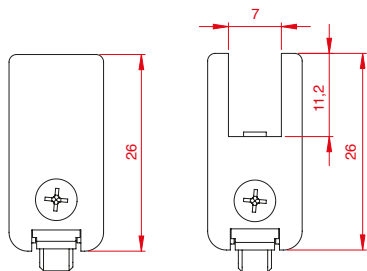
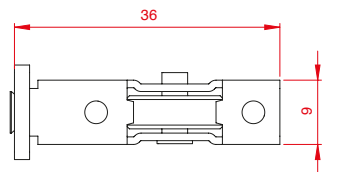
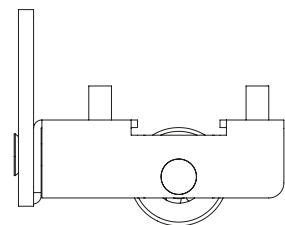
STANDARD SERIES SIZE / MISURE SERIE STANDARD

ALUMINIUM SECTION BAR B-E WITH TWO CLAMP SCREWS PROFILATI IN ALLUMINIO B-E CON DUE VITI DI FISSAGGIO	ALUMINIUM SECTION BAR B-E WITH ONE CLAMP SCREWS PROFILATI IN ALLUMINIO B-E CON UNA VITE DI FISSAGGIO

ALUMINIUM SECTION BAR B-F / PROFILATI IN ALLUMINIO B-F

BALL BEARING Ø13 IN STEEL WITH TWO CLAMP SCREWS CUSCINETTO A SFERE Ø13 IN ACCIAIO CON DUE VITI DI FISSAGGIO	DELRIN ROLLER Ø13 WITH TWO CLAMP SCREWS / RULLO Ø13 IN DELRIN CON DUE VITI DI FISSAGGIO	BALL BEARING Ø13 IN STEEL WITH TWO CLAMP SCREWS CUSCINETTO A SFERE Ø13 IN ACCIAIO CON DUE VITI DI FISSAGGIO	DELRIN ROLLER Ø13 WITH TWO CLAMP SCREWS / RULLO Ø13 IN DELRIN CON DUE VITI DI FISSAGGIO
ART. 18/A	ART. 18/N	ART. 18/A/F	ART. 18/N/F
BALL BEARING Ø13 IN STEEL WITH ONE CLAMP SCREW CUSCINETTO A SFERE Ø13 IN ACCIAIO CON UNA VITE DI FISSAGGIO	DELRIN ROLLER Ø13 WITH ONE CLAMP SCREW / RULLO Ø13 IN DELRIN CON UNA VITE DI FISSAGGIO	BALL BEARING Ø13 IN STEEL WITH ONE CLAMP SCREW CUSCINETTO A SFERE Ø13 IN ACCIAIO CON UNA VITE DI FISSAGGIO	DELRIN ROLLER Ø13 WITH ONE CLAMP SCREW / RULLO Ø13 IN DELRIN CON UNA VITE DI FISSAGGIO
ART. 24/A	ART. 24/N	ART. 24/A/F	ART. 24/N/F

STANDARD SERIES SIZE / MISURE SERIE STANDARD

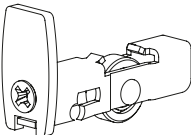
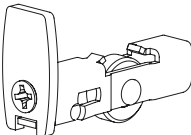
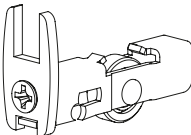
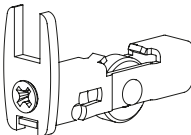


ALUMINIUM SECTION BAR B-F WITH TWO CLAMP SCREWS
PROFILATI IN ALLUMINIO B-F CON DUE VITI DI FISSAGGIO

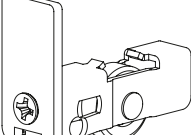
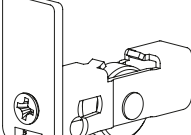
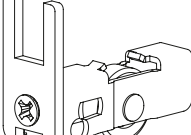
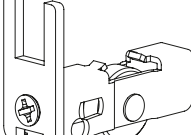
ALUMINIUM SECTION BAR B-F WITH ONE CLAMP SCREWS
PROFILATI IN ALLUMINIO B-F CON UNA VITE DI FISSAGGIO

Self-locking series / Serie Autobloccante
 Série Autobloquante / Selbstblockierende Serie / Serie Autobloqueante

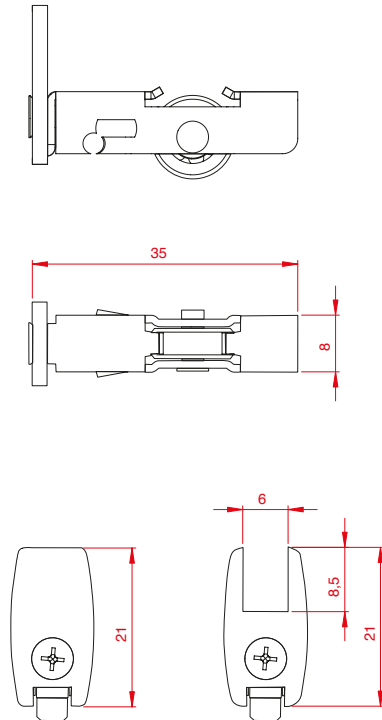
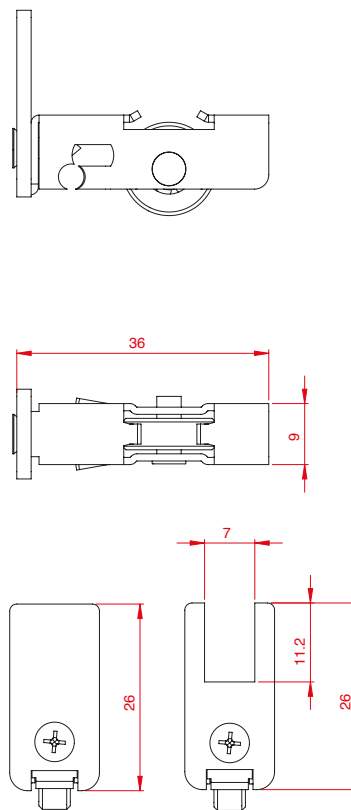
ALUMINIUM SECTION BAR B-E / PROFILATI IN ALLUMINIO B-E

			
BALL BEARING Ø 11 IN STEEL CUSCINETTO A SFERE Ø11 IN ACCIAIO	DELRIN ROLLER Ø 11 RULLO Ø11 IN DELRIN	BALL BEARING Ø 11 IN STEEL CUSCINETTO A SFERE Ø11 IN ACCIAIO	DELRIN ROLLER Ø 11 RULLO Ø11 IN DELRIN
ART. 1621/A	ART. 1621/D	ART. 1621/A/F	ART. 1621/D/F

ALUMINIUM SECTION BAR B-E / PROFILATI IN ALLUMINIO B-F

			
BALL BEARING Ø 13 IN STEEL CUSCINETTO A SFERE Ø 13 IN ACCIAIO	NYLON ROLLER Ø 13 RULLO Ø13 IN NYLON	BALL BEARING Ø 13 IN STEEL CUSCINETTO A SFERE Ø 13 IN ACCIAIO	NYLON ROLLER Ø 13 RULLO Ø13 IN NYLON
ART. 1824/A	ART. 1824/N	ART. 1824/A/F	ART. 1824/N/F

SELF-LOCKING SERIES SIZE / MISURE SERIE AUTOBLOCCANTE

	
ALUMINIUM SECTION BAR B-E WITH TWO CLAMP SCREWS PROFILATI IN ALLUMINIO B-E CON DUE VITI DI FISSAGGIO	ALUMINIUM SECTION BAR B-F WITH ONE CLAMP SCREWS PROFILATI IN ALLUMINIO B-F CON UNA VITE DI FISSAGGIO

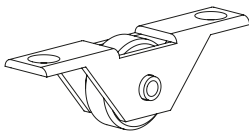
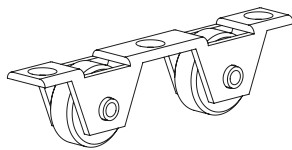
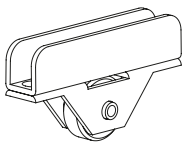
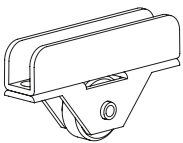
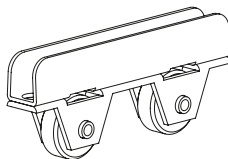
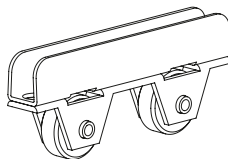
ALUMINIUM SECTION BAR C-G PROFILATI IN ALLUMINIO C-G		ALUMINIUM SECTION BAR B-G PROFILATI IN ALLUMINIO B-G	
BALL BEARING Ø 12 IN STEEL WITH GROOVE / CUSCINETTO A SFERE Ø12 IN ACCIAIO CON GOLA	BALL BEARING Ø 12 IN STEEL WITH GROOVE / CUSCINETTO A SFERE Ø12 IN ACCIAIO CON GOLA	BALL BEARING Ø 11 IN STEEL CUSCINETTO A SFERE Ø11 IN ACCIAIO	BALL BEARING Ø 11 IN STEEL CUSCINETTO A SFERE Ø11 IN ACCIAIO
ART. 16211	ART. 16211/F	ART. 16212	ART. 16212/F

ALUMINIUM SECTION BAR B-E PROFILATI IN ALLUMINIO B-E		ALUMINIUM SECTION BAR C-F PROFILATI IN ALLUMINIO C-F	
BALL BEARING Ø 12 IN STEEL WITH GROOVE / CUSCINETTO A SFERE Ø12 IN ACCIAIO CON GOLA	BALL BEARING Ø 12 IN STEEL WITH GROOVE / CUSCINETTO A SFERE Ø12 IN ACCIAIO CON GOLA	BALL BEARING Ø 13 IN STEEL WITH GROOVE / CUSCINETTO A SFERE Ø13 IN ACCIAIO CON GOLA	BALL BEARING Ø 13 IN STEEL WITH GROOVE / CUSCINETTO A SFERE Ø13 IN ACCIAIO CON GOLA
ART. 16213	ART. 16213/F	ART. 18241	ART. 18241/F

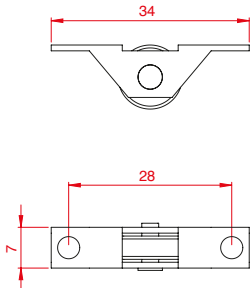
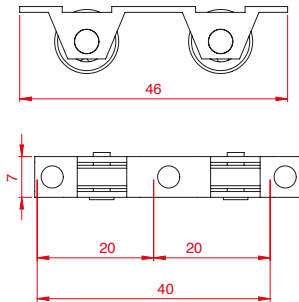
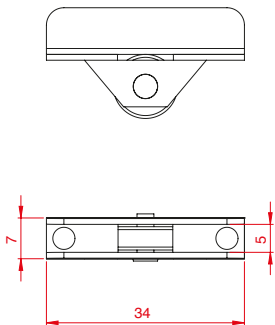
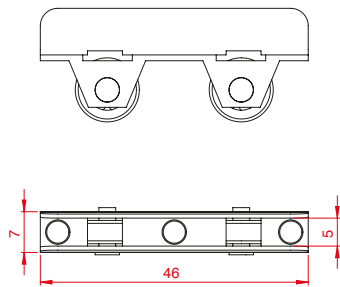
SELF-LOCKING SERIES SIZE / MISURE SERIE AUTOBLOCCANTE

ALUMINIUM SECTION BAR C-G PROFILATI IN ALLUMINIO C-G	ALUMINIUM SECTION BAR B-G PROFILATI IN ALLUMINIO B-G
ALUMINIUM SECTION BAR B-E PROFILATI IN ALLUMINIO B-E	ALUMINIUM SECTION BAR C-F PROFILATI IN ALLUMINIO C-F

ALUMINIUM SECTION BAR B-E / PROFILATI IN ALLUMINIO B-E

			
BALL BEARING Ø11 IN STEEL / CUSCINETTO A SFERE Ø11 IN ACCIAIO		TWO BALL BEARING Ø11 IN STEEL / DUE CUSCINETTI A SFERE Ø11 IN ACCIAIO	
ART. 8		ART. 9/A	
			
BALL BEARING Ø11 IN STEEL CUSCINETTO A SFERE Ø11 IN ACCIAIO	DELRIN ROLLER Ø11 RULLO Ø11 IN DELRIN	TWO BALL BEARING Ø11 IN STEEL DUE CUSCINETTI A SFERE Ø11 IN ACCIAIO	TWO DELRIN ROLLER Ø11 DUE RULLI Ø11 IN DELRIN
ART. 11/A	ART. 11/D	ART. 12/A	ART. 12/D

FLUSH SERIES SIZE / MISURE SERIE AD INCASSO

	
ALUMINIUM SECTION BAR A PROFILATI IN ALLUMINIO A	ALUMINIUM SECTION BAR A PROFILATI IN ALLUMINIO A
	
ALUMINIUM SECTION BAR A PROFILATI IN ALLUMINIO A	ALUMINIUM SECTION BAR A PROFILATI IN ALLUMINIO A

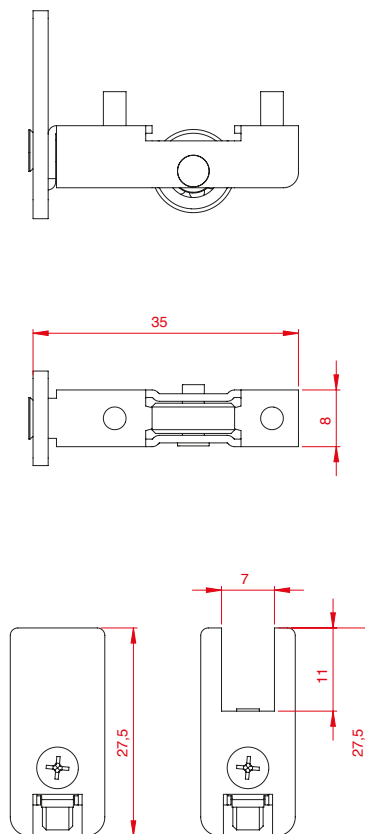
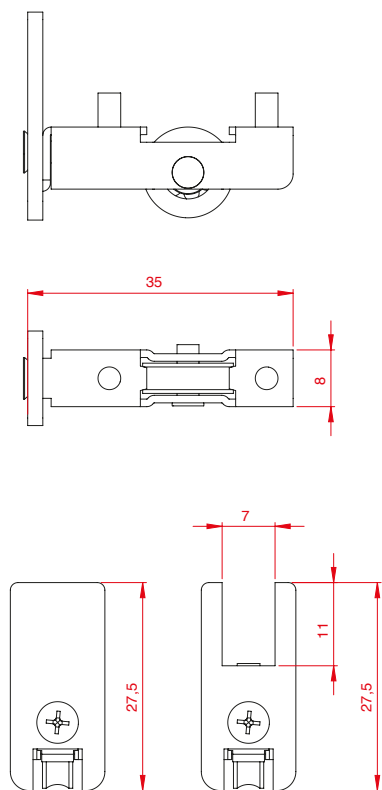
ALUMINIUM SECTION BAR C-G / PROFILATI IN ALLUMINIO C-G

BALL BEARING Ø12 IN STEEL WITH GROOVE (TWO CLAMP SCREWS) CUSCINETTO A SFERE Ø12 IN ACCIAIO CON GOLA (DUE VITI DI FISSAGGIO)	BALL BEARING Ø12 IN STEEL WITH GROOVE (TWO CLAMP SCREWS) CUSCINETTO A SFERE Ø12 IN ACCIAIO CON GOLA (DUE VITI DI FISSAGGIO)	BALL BEARING Ø12 IN STEEL WITH GROOVE (ONE CLAMP SCREW) CUSCINETTO A SFERE Ø12 IN ACCIAIO CON GOLA (UNA VITE DI FISSAGGIO)	BALL BEARING Ø12 IN STEEL WITH GROOVE (ONE CLAMP SCREW) CUSCINETTO A SFERE Ø12 IN ACCIAIO CON GOLA (UNA VITE DI FISSAGGIO)
ART. 16001	ART. 16001/F	ART. 21001	ART. 21001/F

ALUMINIUM SECTION BAR B-G / PROFILATI IN ALLUMINIO B-G

BALL BEARING Ø11 IN STEEL WITH GROOVE (TWO CLAMP SCREWS) CUSCINETTO A SFERE Ø11 IN ACCIAIO CON GOLA (DUE VITI DI FISSAGGIO)	BALL BEARING Ø11 IN STEEL WITH GROOVE (TWO CLAMP SCREWS) CUSCINETTO A SFERE Ø11 IN ACCIAIO CON GOLA (DUE VITI DI FISSAGGIO)	BALL BEARING Ø11 IN STEEL WITH GROOVE (ONE CLAMP SCREW) CUSCINETTO A SFERE Ø11 IN ACCIAIO CON GOLA (UNA VITE DI FISSAGGIO)	BALL BEARING Ø11 IN STEEL WITH GROOVE (ONE CLAMP SCREW) CUSCINETTO A SFERE Ø11 IN ACCIAIO CON GOLA (UNA VITE DI FISSAGGIO)
ART. 16002	ART. 16002/F	ART. 21002	ART. 21002/F

SPECIAL SERIES SIZE / MISURE SERIE SPECIALE



ALUMINIUM SECTION BAR C-G
PROFILATI IN ALLUMINIO C-G

ALUMINIUM SECTION BAR B-G
PROFILATI IN ALLUMINIO B-G

ALUMINIUM SECTION BAR C-E / PROFILATI IN ALLUMINIO C-E

BALL BEARING Ø12 IN STEEL WITH GROOVE (TWO CLAMP SCREWS) CUSCINETTO A SFERE Ø12 IN ACCIAIO CON GOLA (DUE VITI DI FISSAGGIO)	BALL BEARING Ø12 IN STEEL WITH GROOVE (TWO CLAMP SCREWS) CUSCINETTO A SFERE Ø12 IN ACCIAIO CON GOLA (DUE VITI DI FISSAGGIO)	BALL BEARING Ø12 IN STEEL WITH GROOVE (ONE CLAMP SCREW) CUSCINETTO A SFERE Ø12 IN ACCIAIO CON GOLA (UNA VITE DI FISSAGGIO)	BALL BEARING Ø12 IN STEEL WITH GROOVE (ONE CLAMP SCREW) CUSCINETTO A SFERE Ø12 IN ACCIAIO CON GOLA (UNA VITE DI FISSAGGIO)
ART. 16003	ART. 16003/F	ART. 21003	ART. 21003/F

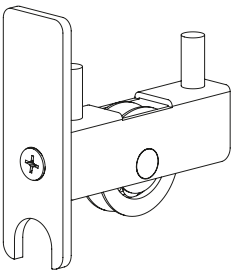
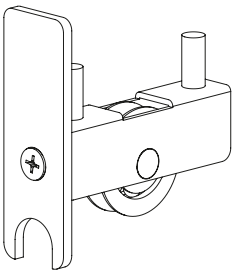
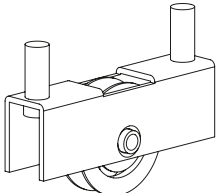
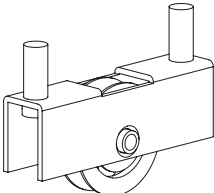
ALUMINIUM SECTION BAR C-F / PROFILATI IN ALLUMINIO C-F

BALL BEARING Ø13 IN STEEL WITH GROOVE (TWO CLAMP SCREWS) CUSCINETTO A SFERE Ø13 IN ACCIAIO CON GOLA (DUE VITI DI FISSAGGIO)	BALL BEARING Ø13 IN STEEL WITH GROOVE (TWO CLAMP SCREWS) CUSCINETTO A SFERE Ø13 IN ACCIAIO CON GOLA (DUE VITI DI FISSAGGIO)	BALL BEARING Ø13 IN STEEL WITH GROOVE (ONE CLAMP SCREW) CUSCINETTO A SFERE Ø13 IN ACCIAIO CON GOLA (UNA VITE DI FISSAGGIO)	BALL BEARING Ø13 IN STEEL WITH GROOVE (ONE CLAMP SCREW) CUSCINETTO A SFERE Ø13 IN ACCIAIO CON GOLA (UNA VITE DI FISSAGGIO)
ART. 18001	ART. 18001/F	ART. 24001	ART. 24001/F

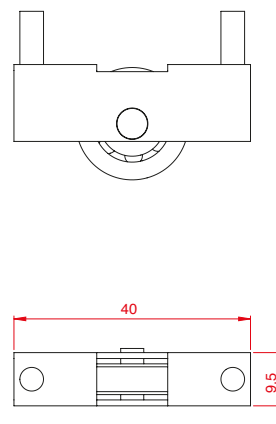
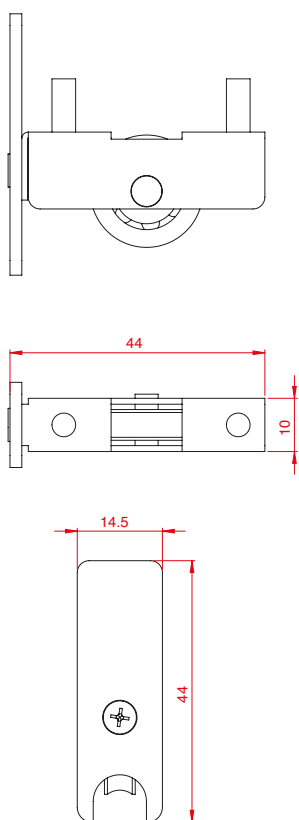
SPECIAL SERIES SIZE / MISURE SERIE SPECIALE

ALUMINIUM SECTION BAR C-G PROFILATI IN ALLUMINIO C-G	ALUMINIUM SECTION BAR B-G PROFILATI IN ALLUMINIO B-G

ALUMINIUM SECTION BAR D-H / PROFILATI IN ALLUMINIO D-H

			
BALL BEARING Ø19 IN STEEL WITH GROOVE (TWO CLAMP SCREWS) CUSCINETTO A SFERE Ø19 IN ACCIAIO CON GOLA (DUE VITI DI FISSAGGIO)	NYLON ROLLER Ø19 WITH GROOVE TWO CLAMP SCREWS / RULLO IN NYLON Ø19 CON GOLA DUE VITI DI FISSAGGIO	NYLON ROLLER Ø19 WITH GROOVE TWO CLAMP SCREW / RULLO IN NYLON Ø19 CON GOLA DUE VITI DI FISSAGGIO	BALL BEARING Ø19 IN STEEL WITH GROOVE (TWO CLAMP SCREW) CUSCINETTO A SFERE Ø19 IN ACCIAIO CON GOLA (DUE VITI DI FISSAGGIO)
ART. 140/01	ART. 140/03	ART. 141/06	ART. 141/04

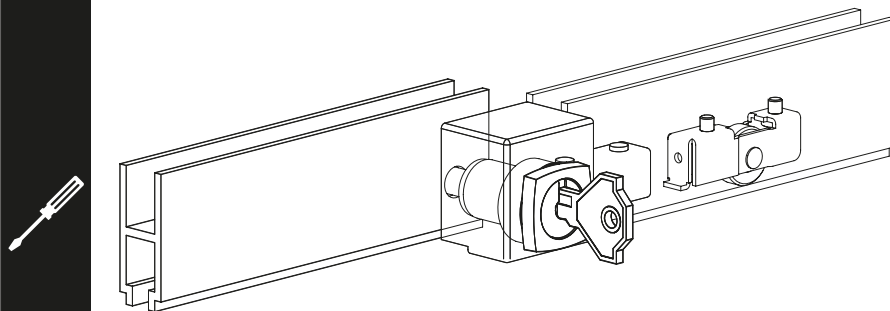
HEAVY SERIES SIZE / MISURE SERIE PESANTE



ALUMINIUM SECTION BAR C-G
PROFILATI IN ALLUMINIO C-G

ALUMINIUM SECTION BAR B-G
PROFILATI IN ALLUMINIO B-G

LOCKS SERIES / SERIE SERRATURE



KEYS ARE AVAILBLE WITH 150 DIFFERENT COMBINATIONS.
 LE CHIAVI SONO DISPONIBILI IN 150 COMBINAZIONI.

QUANTITIES AVAILBLE SAME COMBINATION (N. 257)
 A RICHIESTA SI POSSONO AVERE QUANTITATIVI AD UNA SOLA COMBINAZIONE (N. 257)

REMOVE FRONT PIECE, INSERT SLIDE AND BLOCK IT AT MINIMUM 30 mm. INSERT LOCK AND BLOCK IT. MAKE A HOLE IN APPOSITE DOOR IN SAME POSITION AS SWITCH.

TOGLIERE IL FRONTALE, INSERIRE LO SCORREVOLE E BLOCCARLO A 30 mm MINIMO. INSERIRE LA SERRATURA E BLOCCARLA. FORARE L'ANTA OPPOSTA IN CORRISPONDENZA DEL PULSANTE.

LOCKS SERIES ARTICLES / ARTICOLI DELLA SERIE SERRATURE

		OPENED LOCK SERRATURA APERTA		CLOSED LOCK SERRATURA CHIUSA	

LOCK FOR PROFILES F / SERRATURE PER PROFILI F

ART. 95

		OPENED LOCK SERRATURA APERTA		CLOSED LOCK SERRATURA CHIUSA	

LOCK FOR PROFILES E-G / SERRATURE PER PROFILI E-G





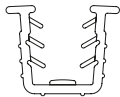
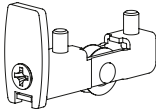
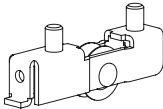
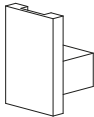
ART. 96

		OPENED LOCK SERRATURA APERTA		CLOSED LOCK SERRATURA CHIUSA	

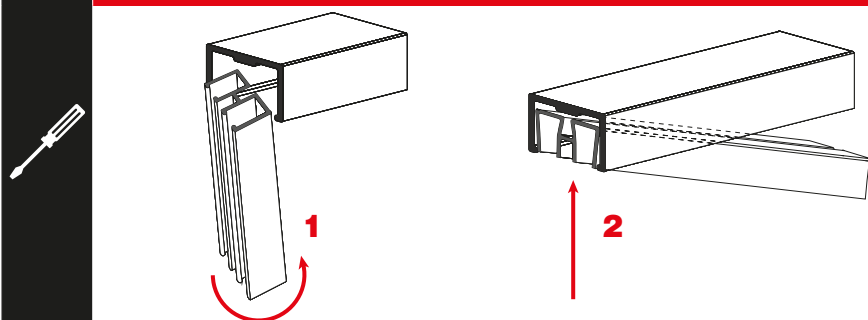
LOCK FOR PROFILES H / SERRATURE PER PROFILI H

ART. 97

1600 SERIES ARTICLES / ARTICOLI DELLA SERIE 1600

			
UPPER TRACK BINARIO SUPERIORE	SECTION BAR FOR ARTICLE 1606 PROFILATO PER ART. 1606	LOWER TRACK BINARIO INFERIORE	PLASTIC RUN CANALINA IN PLASTICA
ART. 1604	ART. 1600	ART. 1602	ART. 1610
			
GASKET FOR 5 mm GLASS GUARNIZIONE PER VETRO 5 mm	SLIDE / SCORREVOLE	SLIDE / SCORREVOLE	CAP / TAPPO
ART. 1608	ART. 1606	ART. 1606/SP	ART. 1605/G

LOCKS SERIES / SERIE SERRATURE



ASSEMBLY INSTRUCTIONS
FOR ART. 1610

SCHEMA DI MONTAGGIO
ART. 1610

1600 SERIES SIZE / MISURE SERIE 1600

