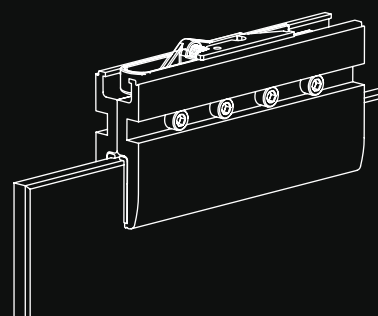




## Vetro 73

Accessories for glass doors with piercings and high grip 73mm  
Accessori per porte in vetro con forature e pinza alta 73mm



## **Vetro 73**

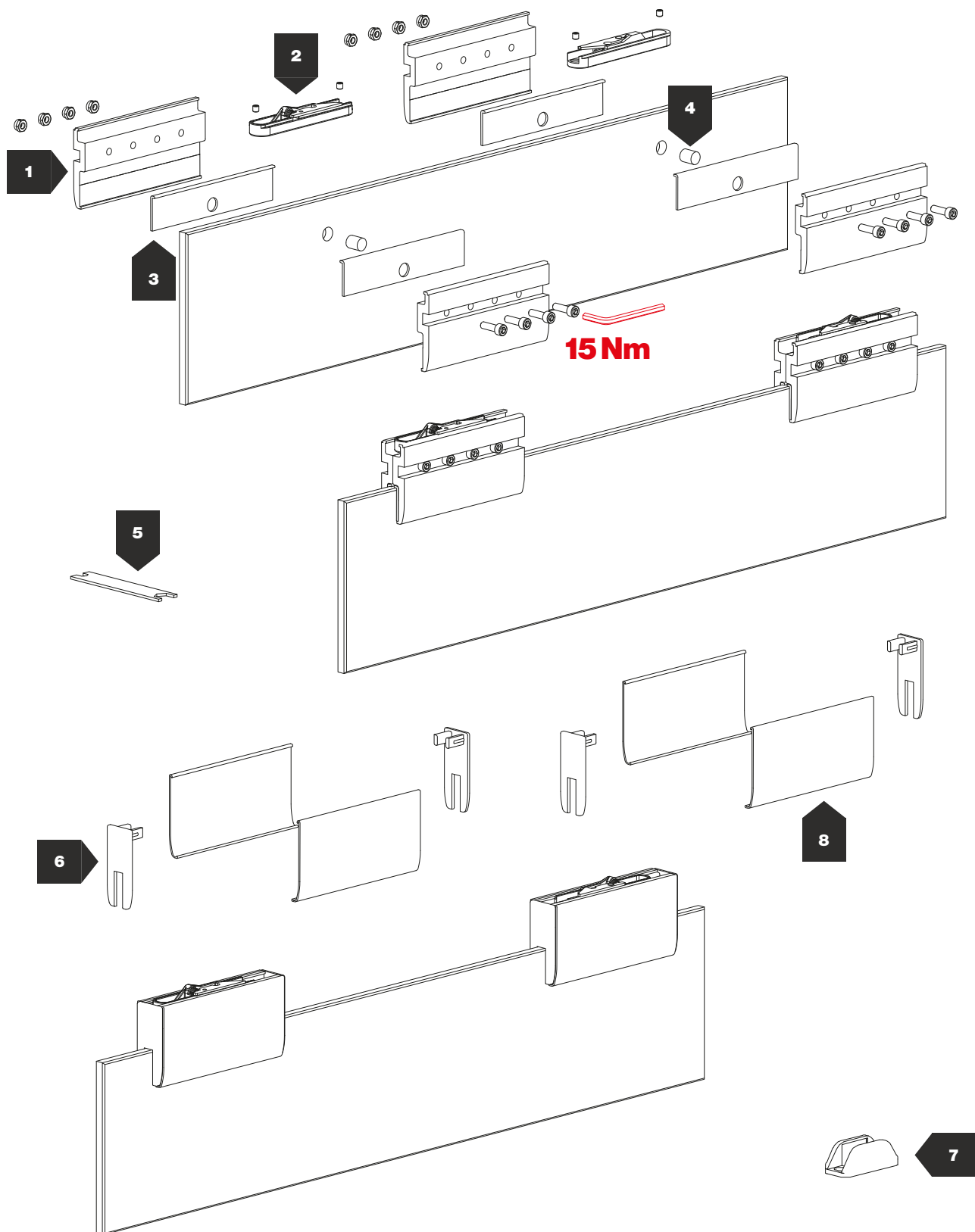
### **Sliding system for glass doors**

### **Scorrevoli per porte in vetro**

<b>EN</b>	Accessories for glass doors with piercings and high grip 73 mm.
<b>IT</b>	Accessori per porte in vetro con forature e pinza alta 73 mm.
<b>FR</b>	Accessoires pour portes en verre avec trous et pince de 73 mm de hauteur.
<b>DE</b>	Zubehörteile für Türen aus Glas mit Bohrungen und hoher Zange 73 mm.
<b>ES</b>	Accesorios para puertas de vidrio con perforaciones y pinza alta 73 mm.



**PATENTED**



8 mm ÷ 12,7 mm



100 kg



N° 1 door / N° 1 porta

N°	Barcode		KG		N°	Barcode		KG		
1	1388 8-8,7 mm (5/16")		100		4	1390 8-8,7 mm (5/16")		60÷100		
	1382 10-10,7 mm (3/8")									1384 10-10,7 mm (3/8")
	1385 12-12,7 mm (1/2")									1387 12-12,7 mm (1/2")
2	108/T		100		5	1029				
	1640/T		100		6	1389 8-8,7 mm (5/16")				
	1678/D443/80Y		80			1383 10-10,7 mm (3/8")				
	1678/S443/80Y		80			1386 12-12,7 mm (1/2")				
	83/T		80		7	1486/8 8-8,7 mm (5/16")				
	1634/T		80			1486/10 10-10,7 mm (3/8")				
				1486/12 12-12,7 mm (1/2")						
3	1377		100		8	1378				

# Vetro 73

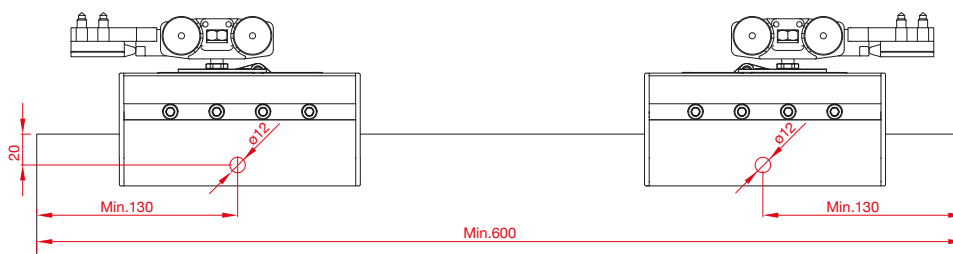
Glass Model 73 / Modello Vetro 73  
 Modèle Verre 73 / Modell Glas 73 / Modelo Vidrio 73

**100** 100 Kg

N.2 Classic Stopper  
 N.2 Fermi Standard

Door width - Min. 600 mm  
 Larghezza porta - Min. 600 mm

CODE		KIT
1388/108/8/C	8/8,7 mm (5/16")	
1382/108/10/C	10/10,7 mm (3/8")	
1385/108/12/C	12/12,7 mm (1/2")	



## ALUMINIUM TRACKS / BINARI IN ALLUMINIO

<b>STANDARD</b>	<b>OPTIONAL</b>				
ART. 1280	ART. 1080	ART. 1359	ART. 1559	ART. 1700 - 1720	ART. 1700 - 1710

## COVERS / COPERTURE

<b>OPTIONAL</b>			
ART. 1378/AS/C/150	ART. 1360	ART. 1357	

## FIXED GLASS / VETRO FISSO

<b>STANDARD</b>		
ART. 1370	ART. 1486/8 (8 mm - 5/16") - ART. 1486/10 (10 mm - 3/8") ART. 1486/12 (12 mm - 1/2")	

CODE	→ ←	KIT
1388/1640/8/C	8/8,7 mm (5/16")	
1382/1640/10/C	10/10,7 mm (3/8")	
1385/1640/12/C	12/12,7 mm (1/2")	

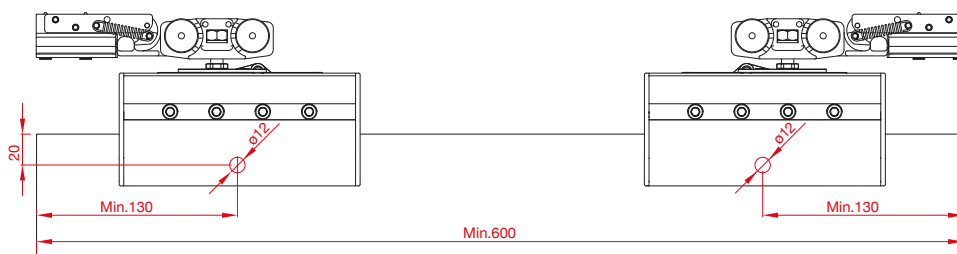
100 Kg

---

N.2 Hydraulic closings  
N.2 Fermi idraulici

---

Door width - Min. 600 mm  
Larghezza porta - Min. 600 mm



ALUMINIUM TRACKS / BINARI IN ALLUMINIO					
STANDARD	OPTIONAL				
ART. 1280	ART. 1080	ART. 1359	ART. 1559	ART. 1700 - 1720	ART. 1700 - 1710

COVERS / COPERTURE		
OPTIONAL		
ART. 1378/AS/C/150	ART. 1360	ART. 1357

FIXED GLASS / VETRO FISSO	
STANDARD	
ART. 1370	ART. 1486/8 (8 mm - 5/16") - ART. 1486/10 (10 mm - 3/8") ART. 1486/12 (12 mm - 1/2")



100 Kg



N.1 Soft air closing  
 N.1 Fermo ammortizzato

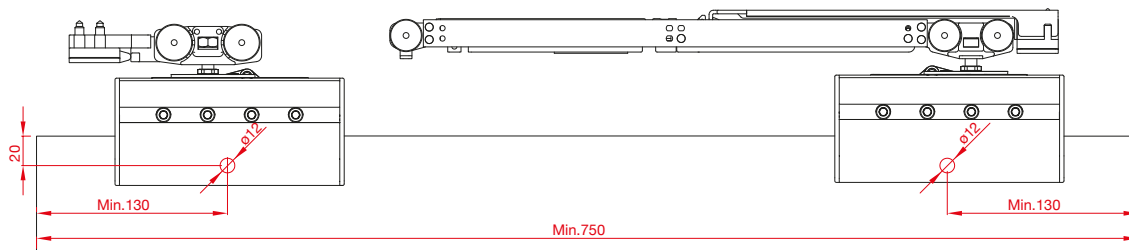


N.1 Classic Stopper  
 N.1 Fermo Standard



Door width - Min. 750 mm  
 Larghezza porta - Min. 750 mm

CODE		→ ←	KIT
1388/1678/C	8/8,7 mm (5/16")		
1382/1678/C	10/10,7 mm (3/8")		
1385/1678/C	12/12,7 mm (1/2")		



## ALUMINIUM TRACKS / BINARI IN ALLUMINIO

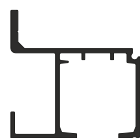


STANDARD

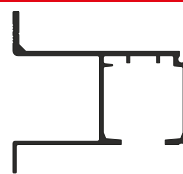
ART. 1280



ART. 1080

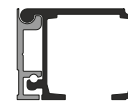


ART. 1359

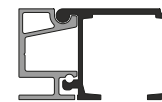


OPTIONAL

ART. 1559

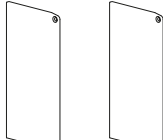
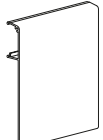
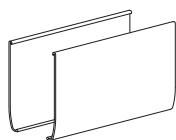


ART. 1700 - 1720



ART. 1700 - 1710

## COVERS / COPERTURE



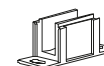
OPTIONAL

ART. 1378/AS/C/150

ART. 1360

ART. 1357

## FIXED GLASS / VETRO FISSO



STANDARD

ART. 1370

ART. 1486/8 (8 mm - 5/16") - ART. 1486/10 (10 mm - 3/8")  
 ART. 1486/12 (12 mm - 1/2")



CODE	→ ←	KIT
1388/1678/1627/C	8/8,7 mm (5/16")	
1382/1678/1627/C	10/10,7 mm (3/8")	
1385/1678/1627/C	12/12,7 mm (1/2")	

- 100 Kg

---

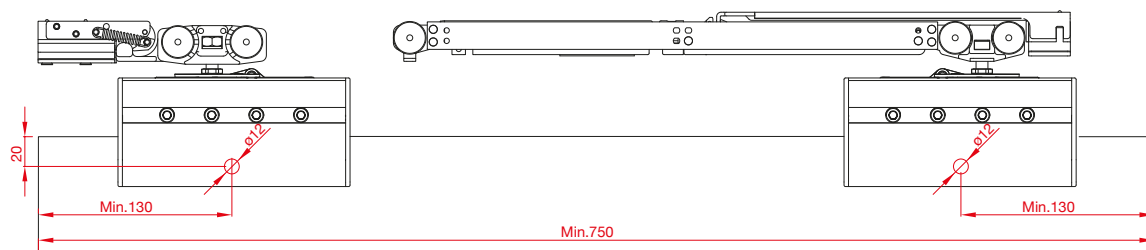
- N.1 Soft air closing  
N.1 Fermo ammortizzato

---

- N.1 Hydraulic closing  
N.1 Fermo idraulico

---

- Door width - Min. 750 mm  
Larghezza porta - Min. 750 mm



**ALUMINIUM TRACKS / BINARI IN ALLUMINIO**

<b>STANDARD</b>	<b>OPTIONAL</b>				
ART. 1280	ART. 1080	ART. 1359	ART. 1559	ART. 1700 - 1720	ART. 1700 - 1710

**COVERS / COPERTURE**

<b>OPTIONAL</b>			
ART. 1378/AS/C/150	ART. 1360	ART. 1357	

**FIXED GLASS / VETRO FISSO**

<b>STANDARD</b>		
ART. 1370	ART. 1486/8 (8 mm - 5/16") - ART. 1486/10 (10 mm - 3/8") ART. 1486/12 (12 mm - 1/2")	



100 Kg

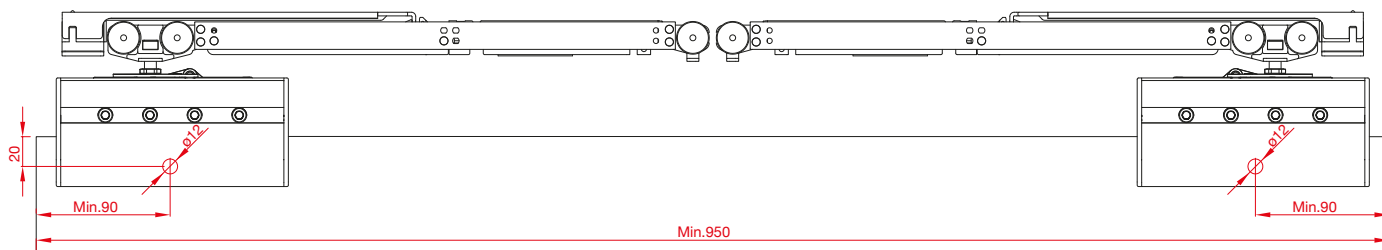


N.2 Soft air closing  
 N.2 Fermi ammortizzati



Door width - Min. 950 mm  
 Larghezza porta - Min. 950 mm

CODE		KIT
1388/1678/1674/C	8/8,7 mm (5/16")	
1382/1678/1674/C	10/10,7 mm (3/8")	
1385/1678/1674/C	12/12,7 mm (1/2")	



## ALUMINIUM TRACKS / BINARI IN ALLUMINIO

STANDARD		OPTIONAL			
ART. 1280	ART. 1080	ART. 1359	ART. 1559	ART. 1700 - 1720	ART. 1700 - 1710

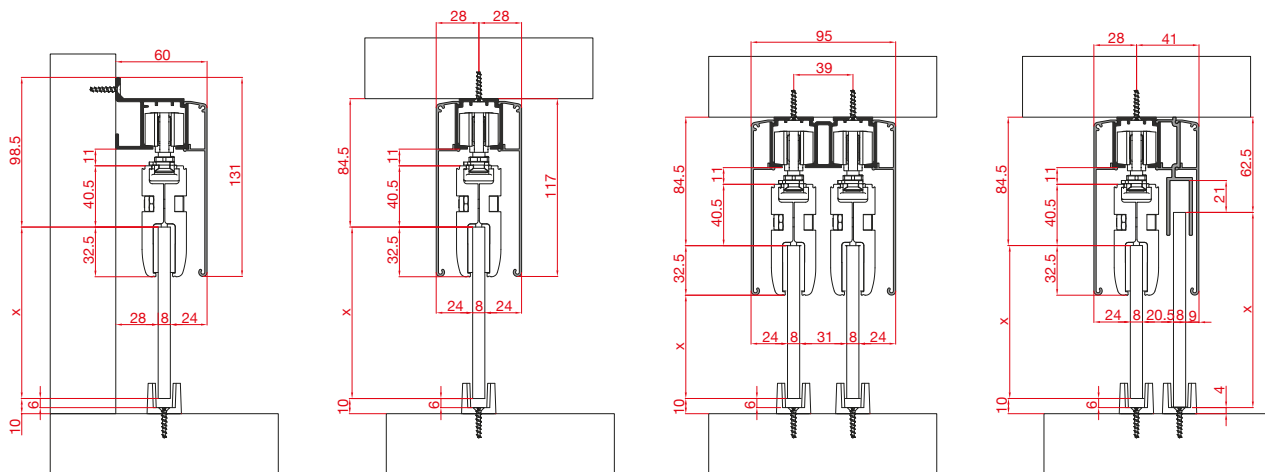
## COVERS / COPERTURE

OPTIONAL			
ART. 1378/AS/C/150	ART. 1360	ART. 1357	

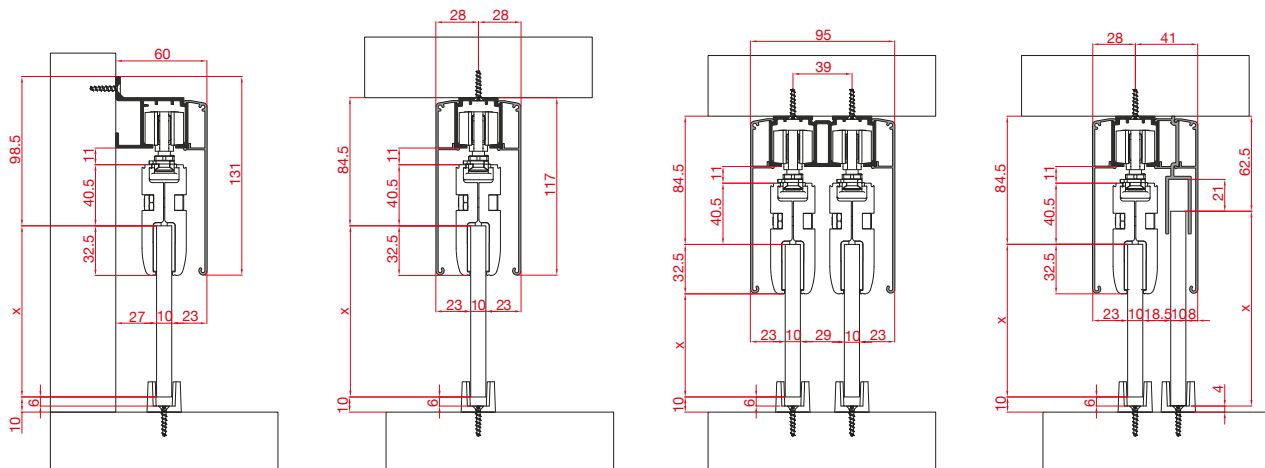
## FIXED GLASS / VETRO FISSO

STANDARD		
ART. 1370	ART. 1486/8 (8 mm - 5/16") - ART. 1486/10 (10 mm - 3/8") ART. 1486/12 (12 mm - 1/2")	

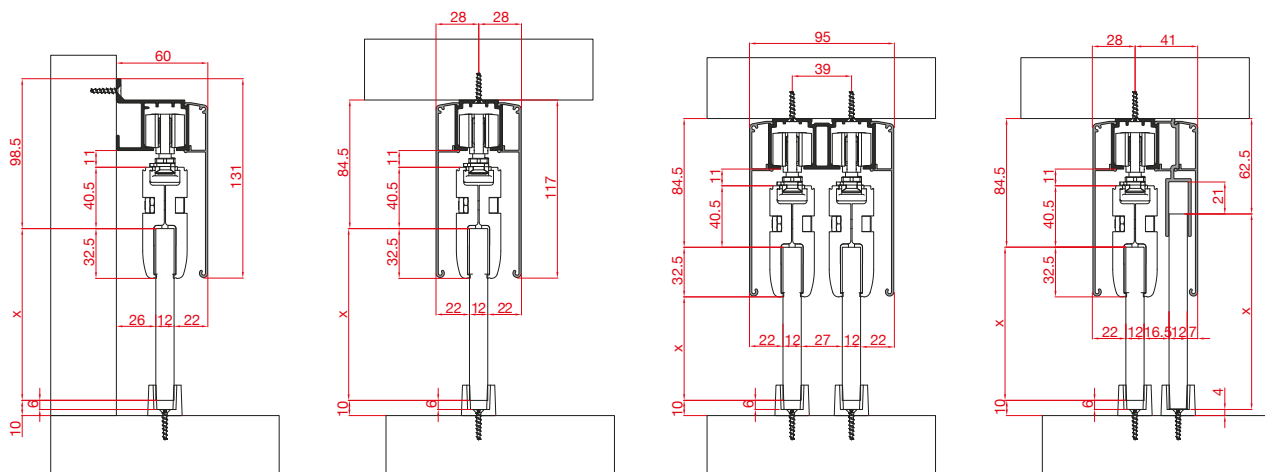
**THICKNESS / SPESSORE 8/8,7 mm (5/16")**

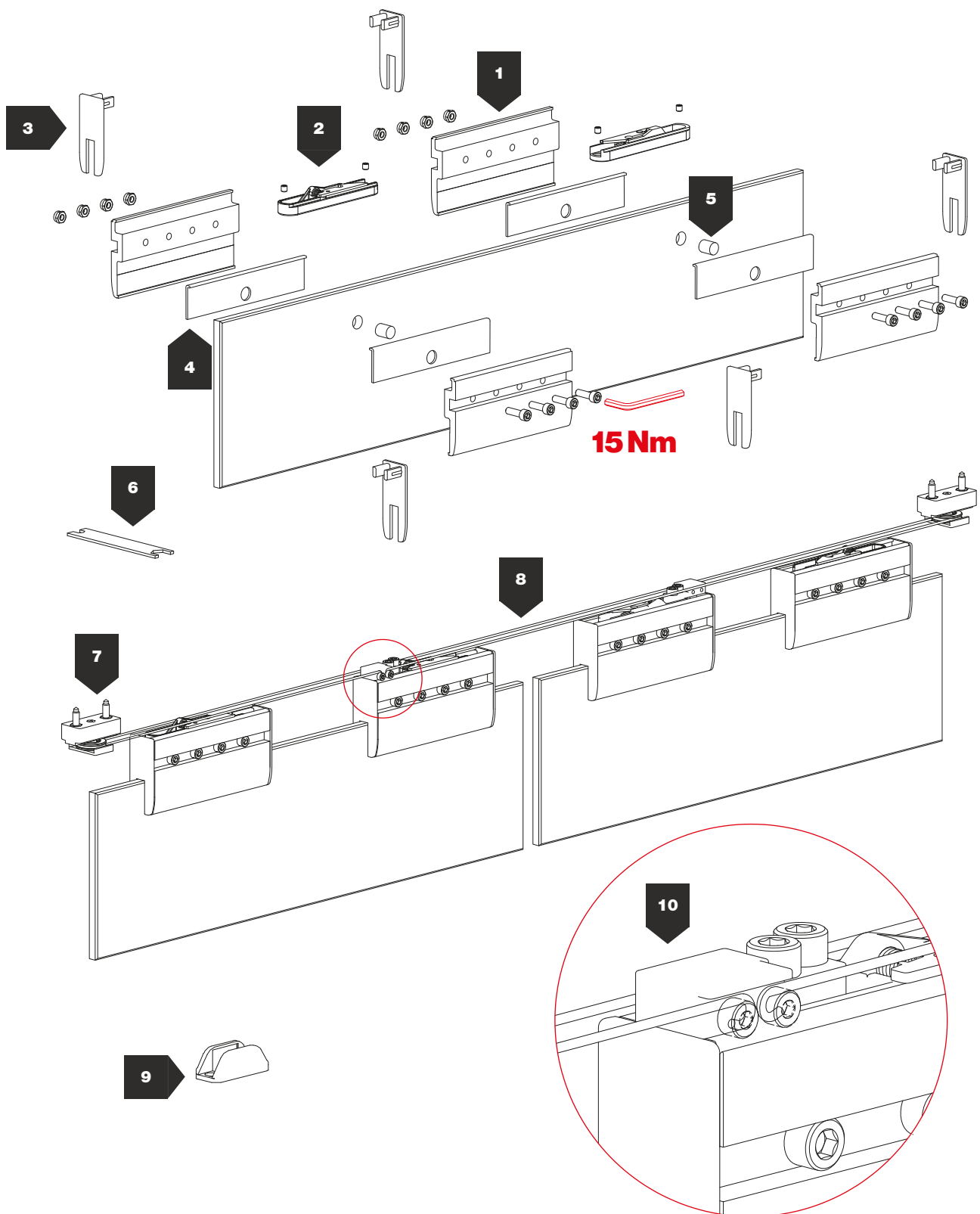


**THICKNESS / SPESSORE 10/10,7 mm (3/8")**



**THICKNESS / SPESSORE 12/12,7 mm (1/2")**





8 mm ÷ 12,7 mm



100 kg



Simultaneous / Apertura simultanea

N°	Barcode		KG		
1	1388 8-8,7 mm (5/16")		100		
	1382 10-10,7 mm (3/8")				
	1385 12-12,7 mm (1/2")				
2	108/T		100		
	1640/T		100		
	1678/D443/80Y		80		
	1678/S443/80Y		80		
	83/T		80		
	1634/T		80		
3	1389 8-8,7 mm (5/16")				
	1383 10-10,7 mm (3/8")				
	1386 12-12,7 mm (1/2")				
4	1377		100		
	5	1390 8-8,7 mm (5/16")		60÷100	
		1384 10-10,7 mm (3/8")			
	1387 12-12,7 mm (1/2")				
6	1029				
7	1375				
8	88				
9	1486/8 8-8,7 mm (5/16")				
	1486/10 10-10,7 mm (3/8")				
	1486/12 12-12,7 mm (1/2")				
10	1374				



100 Kg



N.1 Classic stopper  
 N.1 Fermo standard



Door width - Min. 600 mm  
 Larghezza porta - Min. 600 mm

CODE		→ ←	KIT
1375/1388/8/S/C	8/8,7 mm (5/16")		
1375/1382/10/S/C	10/10,7 mm (3/8")		
1375/1385/12/S/C	12/12,7 mm (1/2")		

## ALUMINIUM TRACKS / BINARI IN ALLUMINIO

<b>STANDARD</b>	<b>OPTIONAL</b>				
ART. 1280	ART. 1080	ART. 1359	ART. 1559	ART. 1700 - 1720	ART. 1700 - 1710

## COVERS / COPERTURE

<b>OPTIONAL</b>			
ART. 1378/AS/C/150	ART. 1360	ART. 1357	

## FIXED GLASS / VETRO FISSO

<b>STANDARD</b>		
ART. 1370	ART. 1486/8 (8 mm - 5/16") - ART. 1486/10 (10 mm - 3/8") ART. 1486/12 (12 mm - 1/2")	

CODE	→ ←	KIT
1375/1678/8/S/C	8/8,7 mm (5/16")	
1375/1678/10/S/C	10/10,7 mm (3/8")	
1375/1678/12/S/C	12/12,7 mm (1/2")	



100 Kg



N.1 Soft air closing  
 N.1 Fermo ammortizzato



N.1 Classic stopper  
 N.1 Fermo standard



Door width - Min. 750 mm  
 Larghezza porta - Min. 750 mm

**ALUMINIUM TRACKS / BINARI IN ALLUMINIO**

<b>STANDARD</b>	<b>OPTIONAL</b>				
ART. 1280	ART. 1080	ART. 1359	ART. 1559	ART. 1700 - 1720	ART. 1700 - 1710

**COVERS / COPERTURE**

<b>OPTIONAL</b>			
ART. 1378/AS/C/150	ART. 1360	ART. 1357	

**FIXED GLASS / VETRO FISSO**

<b>STANDARD</b>		
ART. 1370	ART. 1486/8 (8 mm - 5/16") - ART. 1486/10 (10 mm - 3/8") ART. 1486/12 (12 mm - 1/2")	

## MEASUREMENTS/ MISURE

