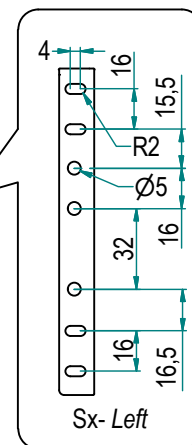
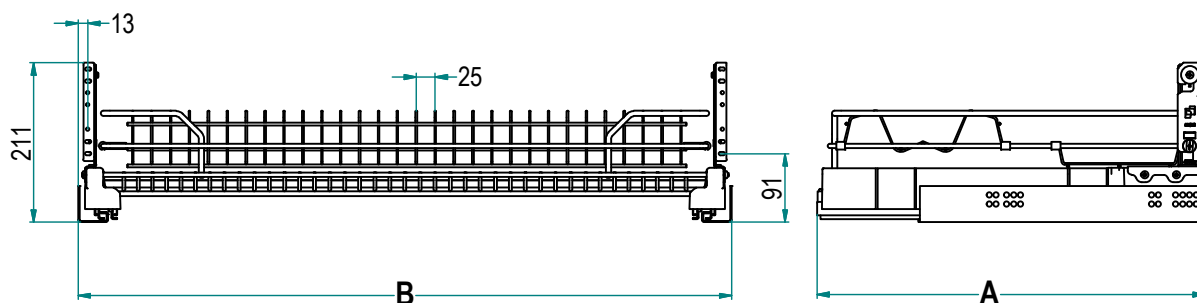
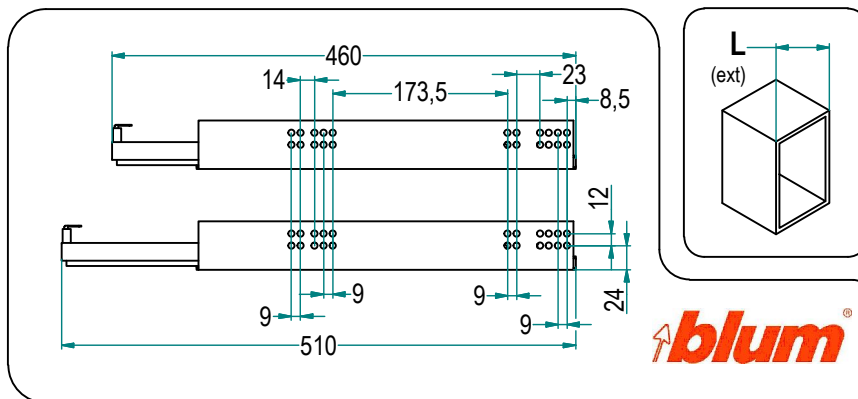
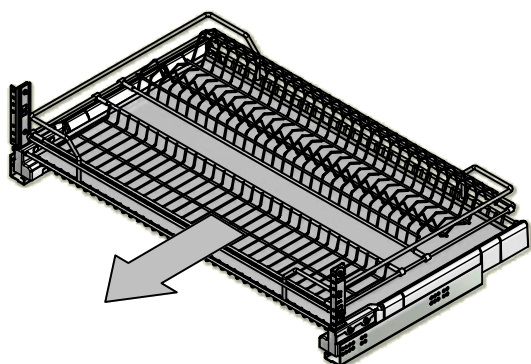


CROMATICA

Scolapiatti estraibile per base
Extractable draining rack for base

Art. 3703



3703 Y / 60 - 50 C

Profondità / Depth

	A [mm]
45	460
50	510

Finitura / Finish

C	Cesto Cromato / Chromed Basket
---	--------------------------------

Larghezza / Width

L (cm)	B [mm]
45	414
60	564
90	864

Caratteristiche Principali

Main Features

- o Estrazione Guida Totale
- o Portata cesto: 25kg
- o Cromatura Galvanica con assenza totale di residui tossici
- o Copriguida in ABS Stampati ad iniezione
- o Materiale Tondino metallico: Ferro Fe360 vari diametri
- o Soft-close di serie

- o Total extractable guides
- o Basket load capacity: 25 kg
- o Galvanic Chromium Plating without toxic residues
- o Injection molded ABS guide covers
- o Metal bar material: Iron Fe360 different diameters
- o Soft-close as standard

Manutenzione Maintenance

Pulire con un panno morbido ed asciutto. Evitare l'uso di solventi e/o abrasivi.
Clean with a soft, dry cloth. Avoid using solvents or abrasive.

Istruzioni d'uso Use manual

Il prodotto è adatto ad usi alimentari. Consultare le INDICAZIONI DI MONTAGGIO per l'installazione del prodotto.
Product is suitable for alimentary purposes. See ASSEMBLY INSTRUCTIONS of product installation.