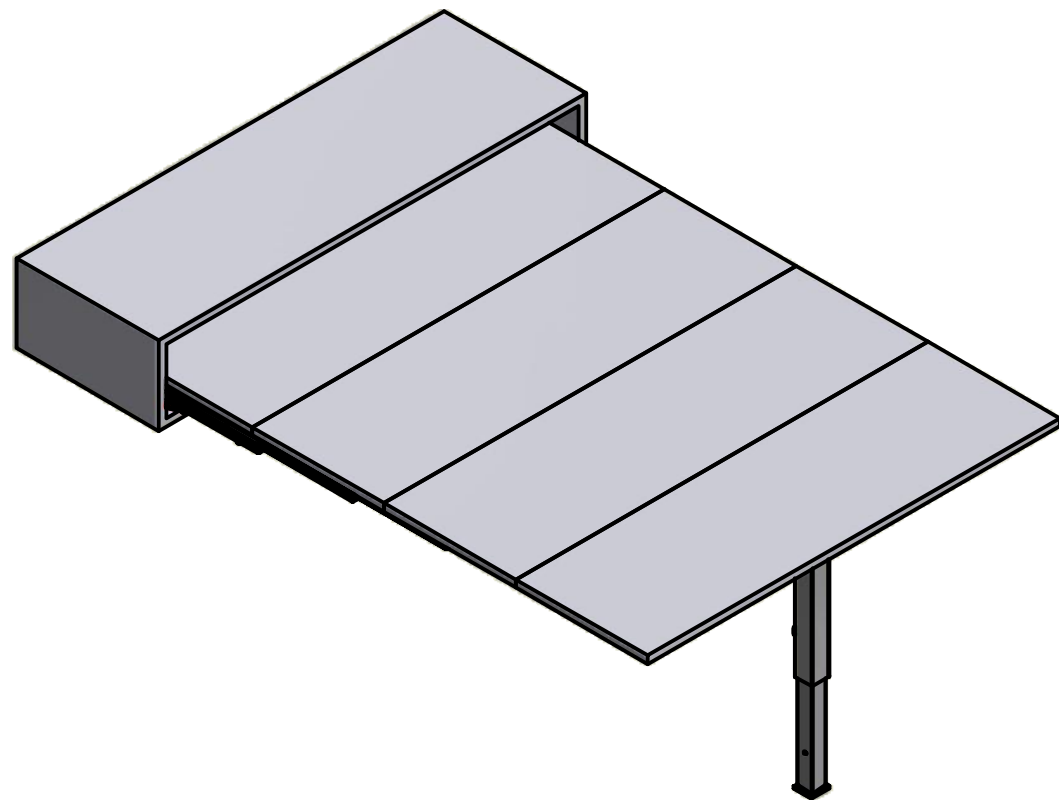


MENSOLA T-ABLE+39

ISTRUZIONI DI MONTAGGIO ASSEMBLY INSTRUCTIONS

MODELLO:
MODEL:

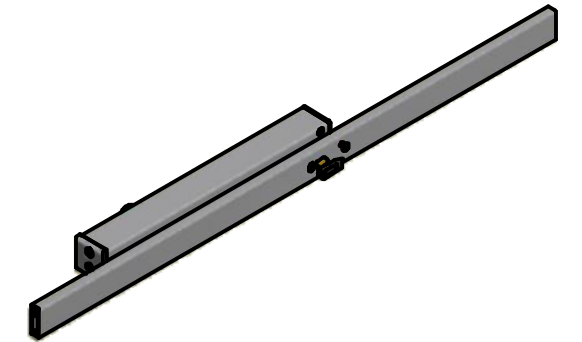
411/39.1920.25X - Mensola T-Able+39 per modulo da 1200 mm spalle da 15 a 20 mm
Mensola T-Able+39 for 1200 mm module, sides thickness: 15-20 mm



CONTENUTO DELLA CONFEZIONE INCLUDED IN THE PACKAGING



GUIDE
SLIDES



TRAVERSO E GAMBA
CONNECTION BAR AND LEG

SACCHETTO ACCESSORI - ACCESSORIES



A. Chiave esa. n.3 - n° 3 Allen key



B. Chiave esa. n.4 - n° 4 Allen key



C. Chiave esa. n.5 - n° 5 Allen key



D. Distanziale per spalla - Side spacer (x 20)



E. Bussola in ottone M6 12x8 mm - M6 12x8 mm brass bush (x 12)



F. Vite TCBCE M5x10 ISO 7380 - M5x10 ISO 7380 screw (x 8)



G. Vite TCCE M6x12 - M6x12 socked head cap screw (x 12)



H. Vite TCCE M6x60 - M6x60 socked head cap screw (x 4)



I. Spine - Pins (x 12)

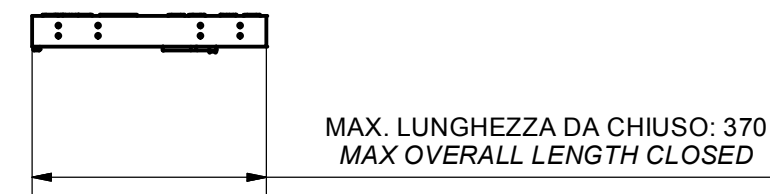
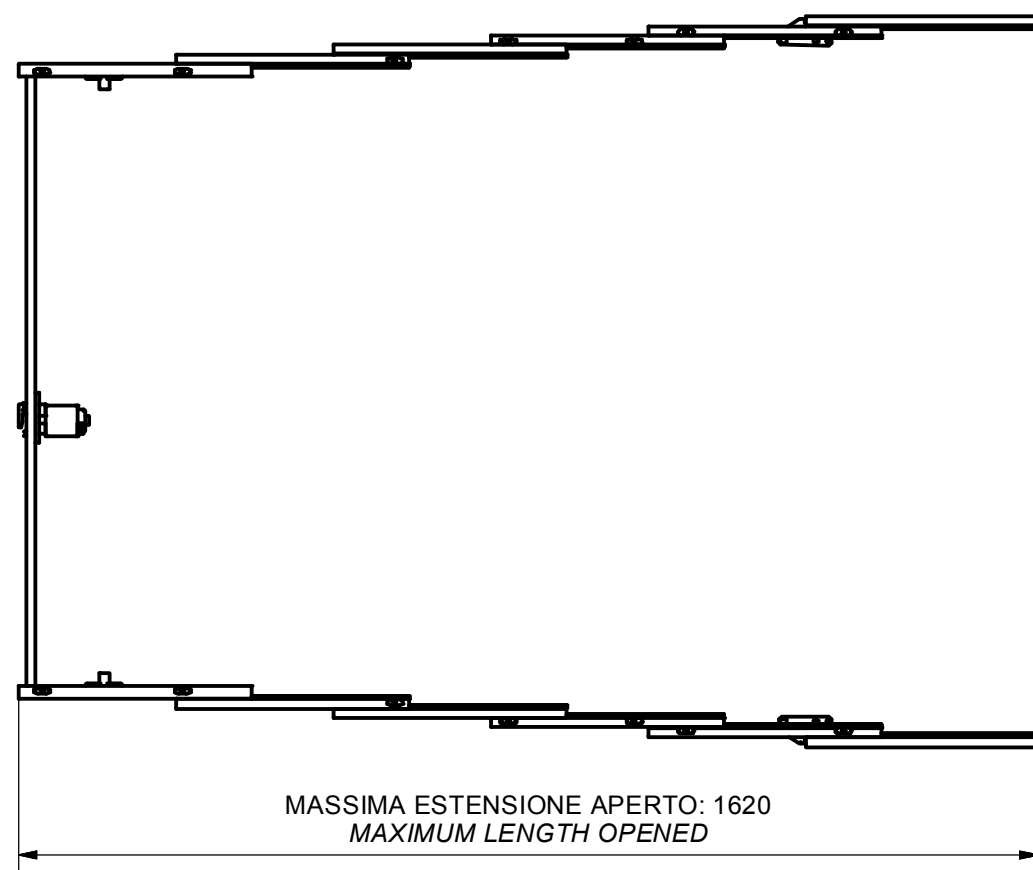
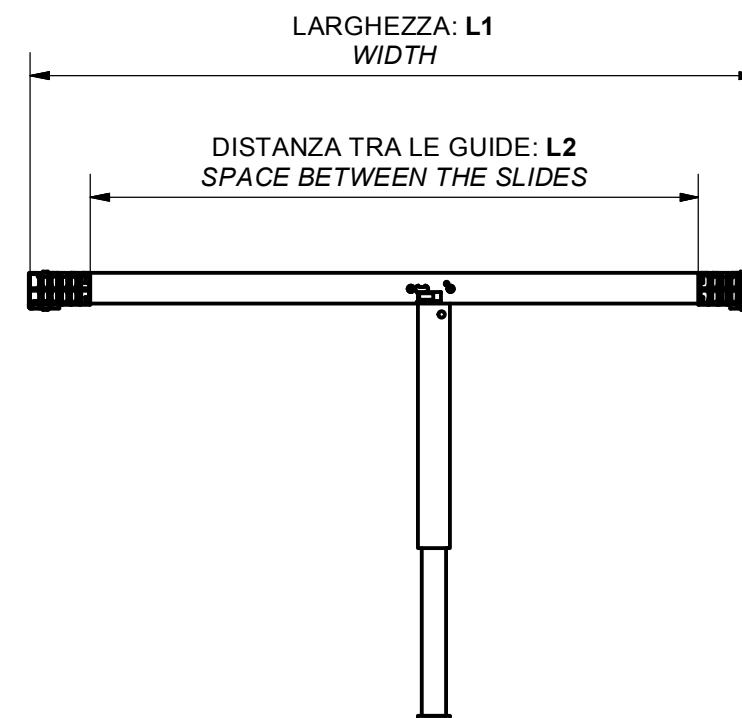
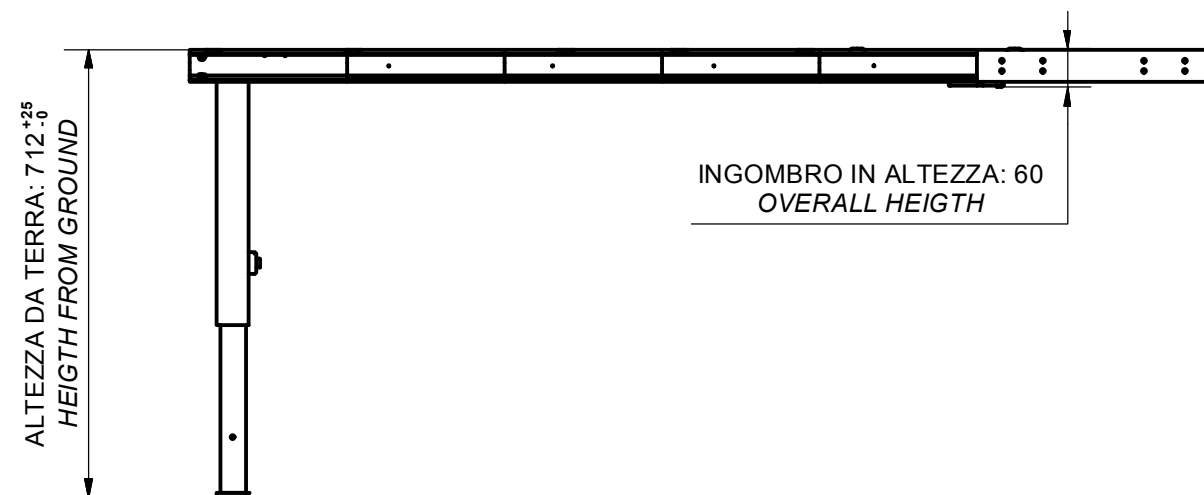


J. Keku (x2)



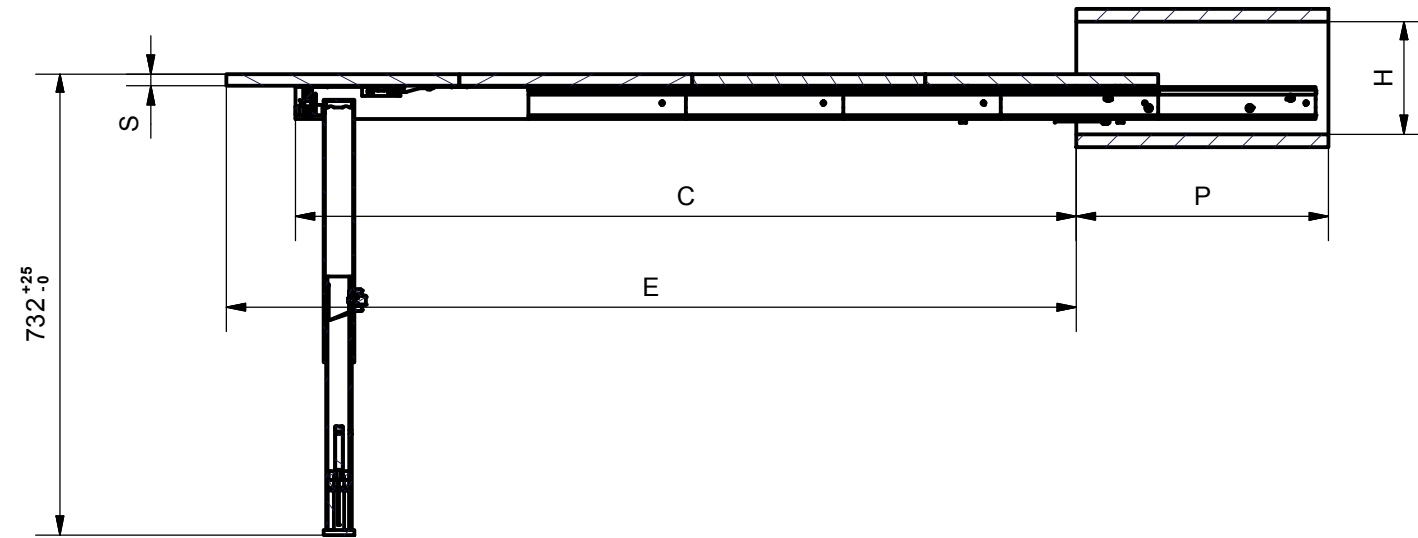
K. Vite truciolare 3.5x16 - Wood screws 3.5x16 (x4)

DIMENSIONI DI MASSIMA GENERAL DIMENSIONS

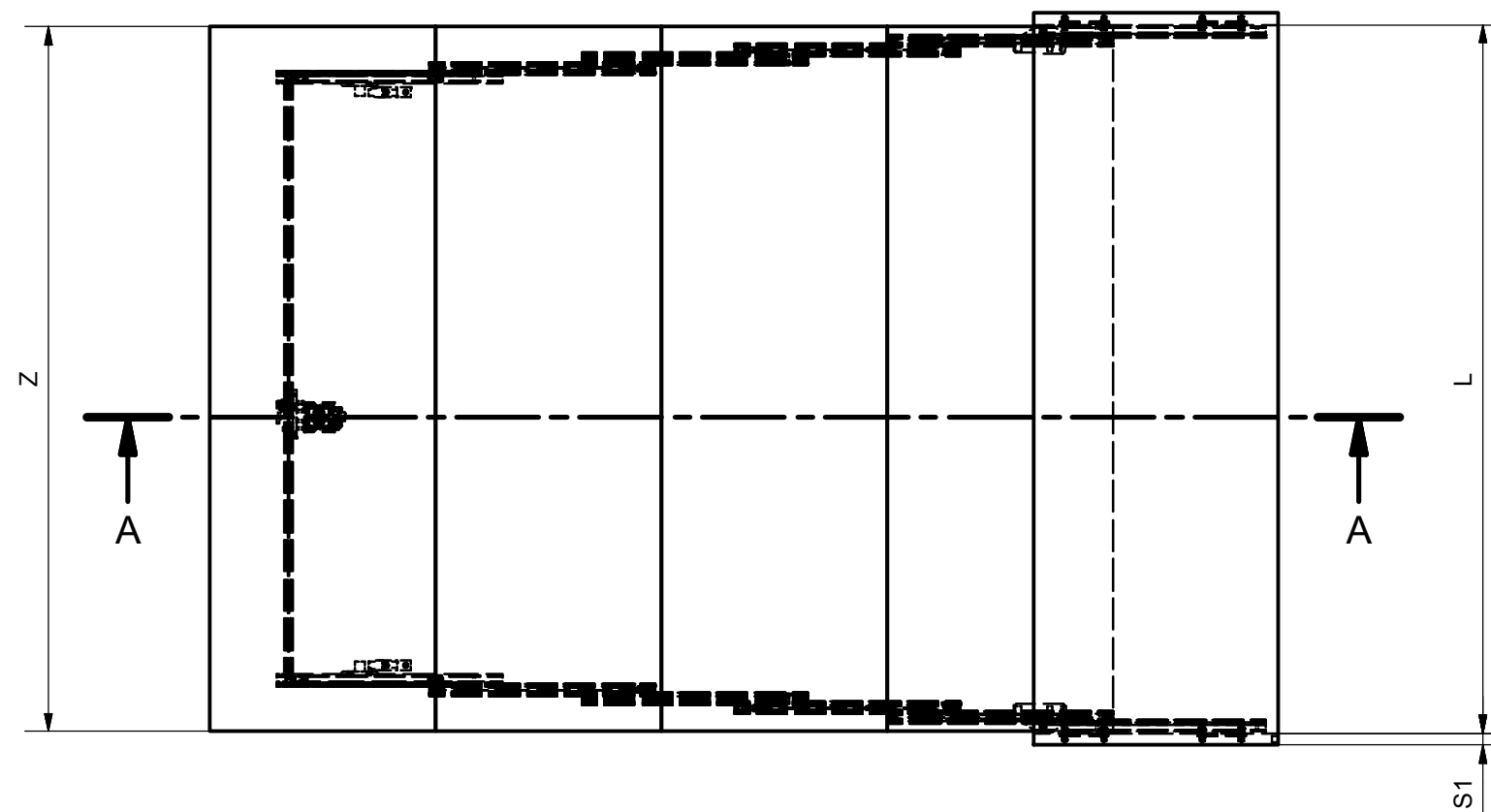


CODICE - CODE	MODULO - MODULE	L1 - MIN/MAX (mm)	L2 (mm)
411/778.1920.25X	1200	1160/1170	966

DIMENSIONI GENERALI MOBILE GENERAL CABINET DIMENSIONS



DIMENSIONE - DIMENSION	SIMBOLO - SYMBOL	-
LUCE VERTICALE - VERTICAL FREE SPACE	H	MIN: 180 mm
PROFONDITA' INTERNA - INTERNA FREE SPACE	P	MIN: 390 mm
LARGHEZZA INTERNA MODULO - CABINET INTERNAL WIDTH	L	MIN: 1160 mm MAX: 1170 mm
SPESSORE SPALLA - SIDE THICKNESS	S1	15-20 mm
SPESSORE PIANI - PLANES THICKNESS	S	15-20 mm
LARGHEZZA PIANI - PLANES WIDTH	Z	L-5 mm
APERTURA MAX PIANI - MAX OPENING PLANES	E	1350 mm
APERTURA MAX MECCANISMO - MAX OPENING MECHANISM	C	1240 mm
ALTEZZA DA TERRA - HEIGHT FROM GROUND	T	MIN: 732 mm MAX: 757 mm



POSIZIONE FORI FISSAGGIO MECCANISMO

HOLES FOR MECHANISM POSITION

A: Posizione fori diam. 8x13 per bussole M6

Position of diam. 8x13 holes for M6 bushes

B: Posizione scarichi da Ø10x5 per testa viti fissaggio distanziali

Position of Ø10x5 holes for the heads of screws fixing the spacers

Per spalle di spessore < 20 mm usare i distanziali in ferro a corredo fissandoli sulle guide esterne.

For cabinet sides <20 mm use included steel spacers fixing them on the external slides

Spalla da 20 mm - nessun distanziale

Spalla da 19 mm - 1 distanziale

Spalla da 18 mm - 2 distanziale

Spalla da 17 mm - 3 distanziale

Spalla da 16 mm - 4 distanziale

Spalla da 15 mm - 5 distanziale

Side thickness 20 mm - no spacer

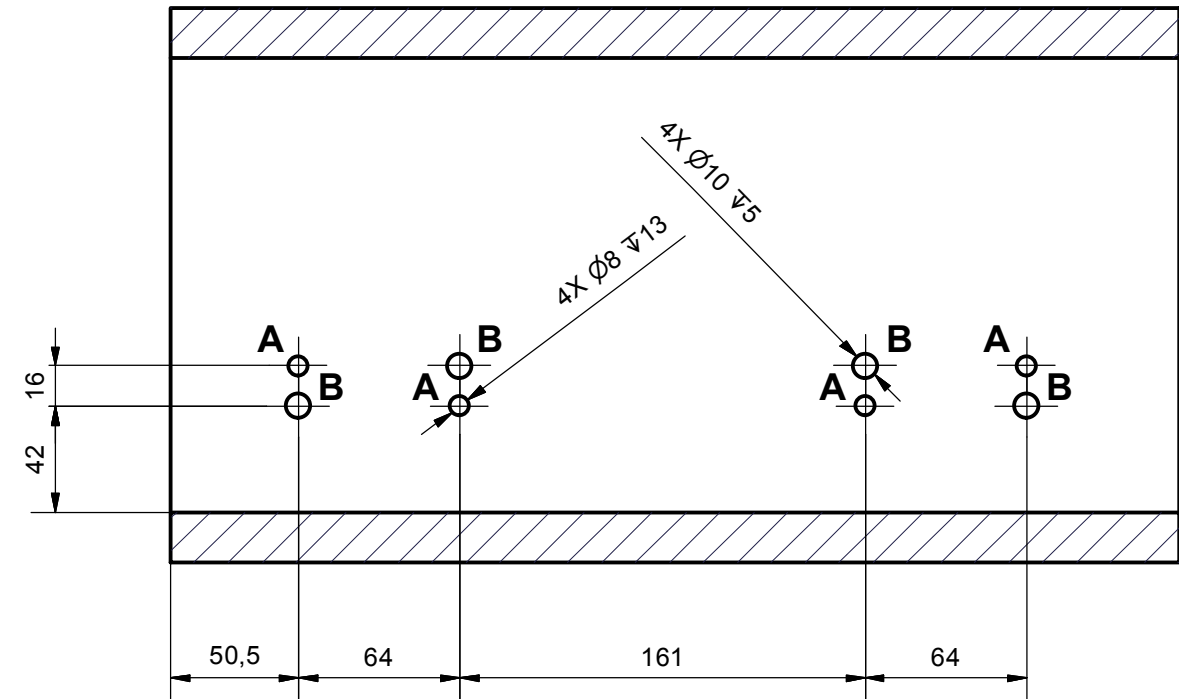
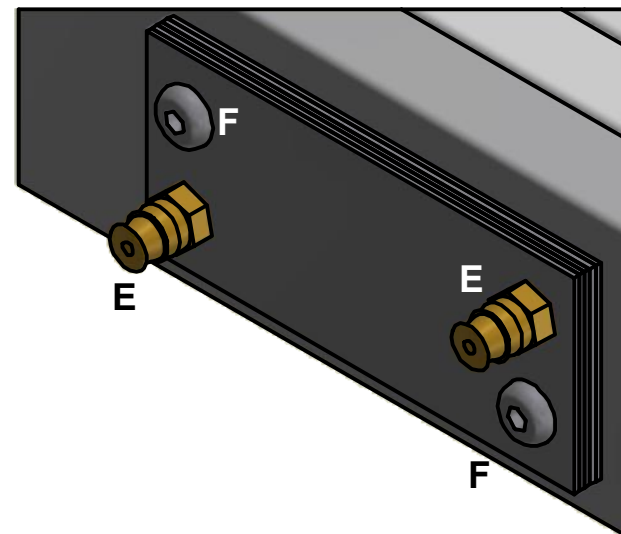
Side thickness 19 mm - 1 spacer

Side thickness 18 mm - 2 spacers

Side thickness 17 mm - 3 spacers

Side thickness 16 mm - 4 spacers

Side thickness 15 mm - 5 spacers



SACCHETTO ACCESSORI - ACCESSORIES



D. Distanziale per spalla - *Side spacer (x 20)*



E. Bussola in ottone M6 12x8 mm - *M6 12x8 mm brass bush (x 8)*

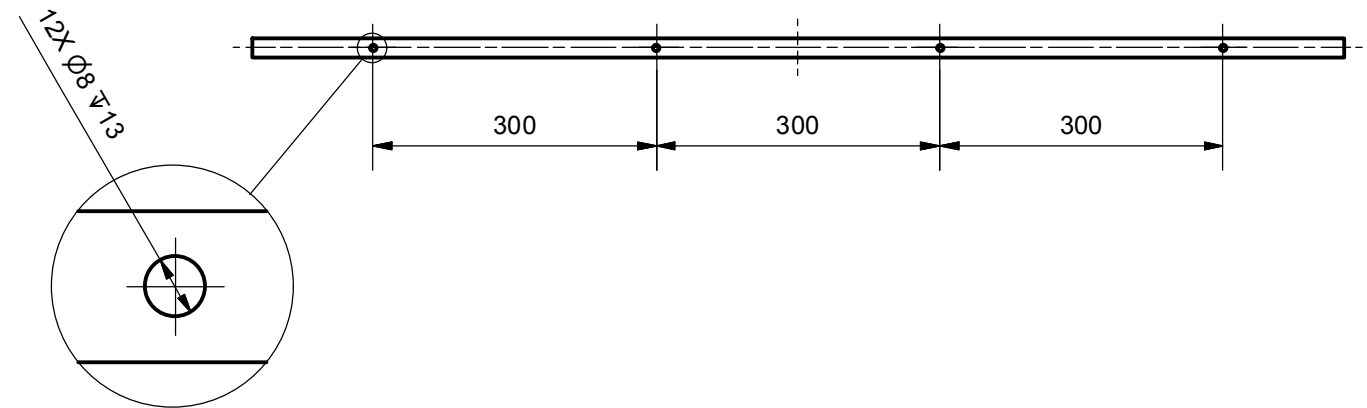
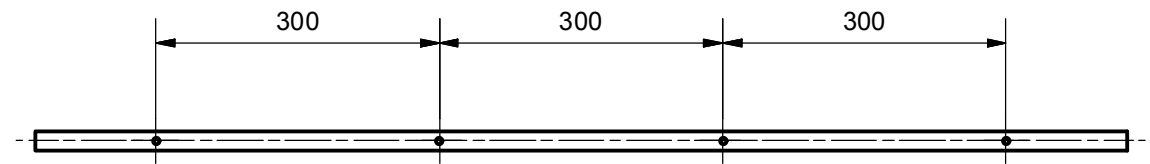
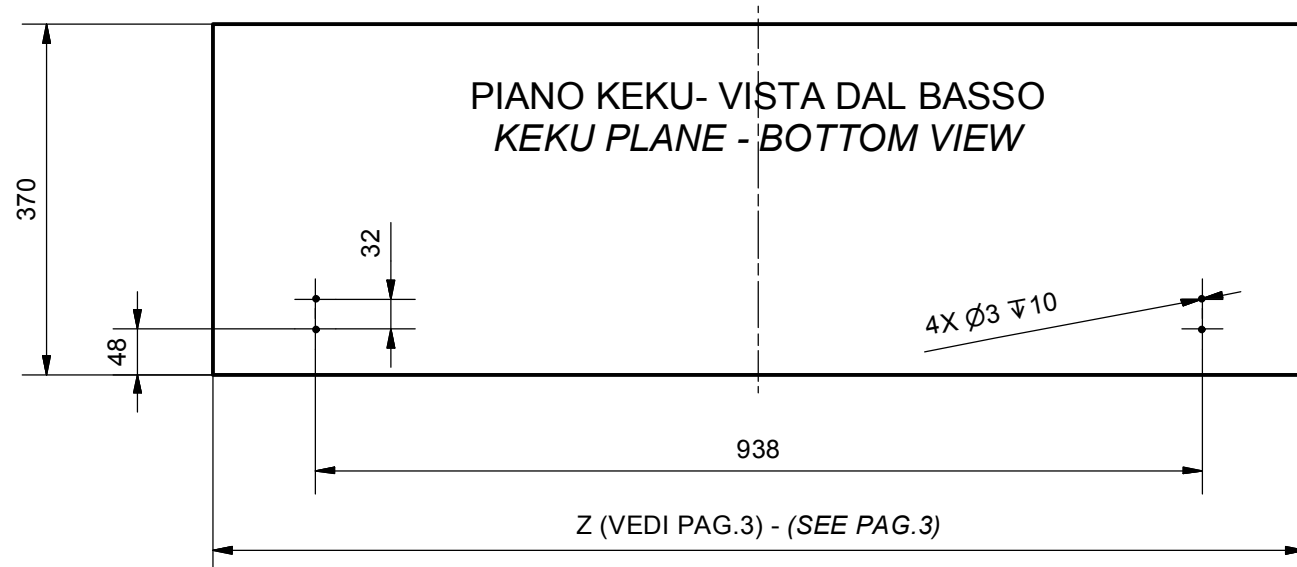
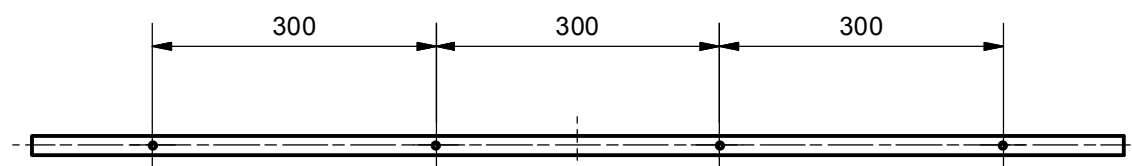
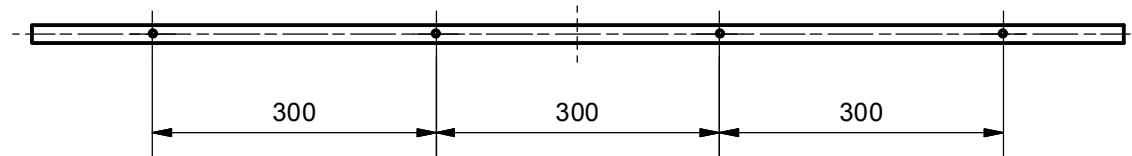
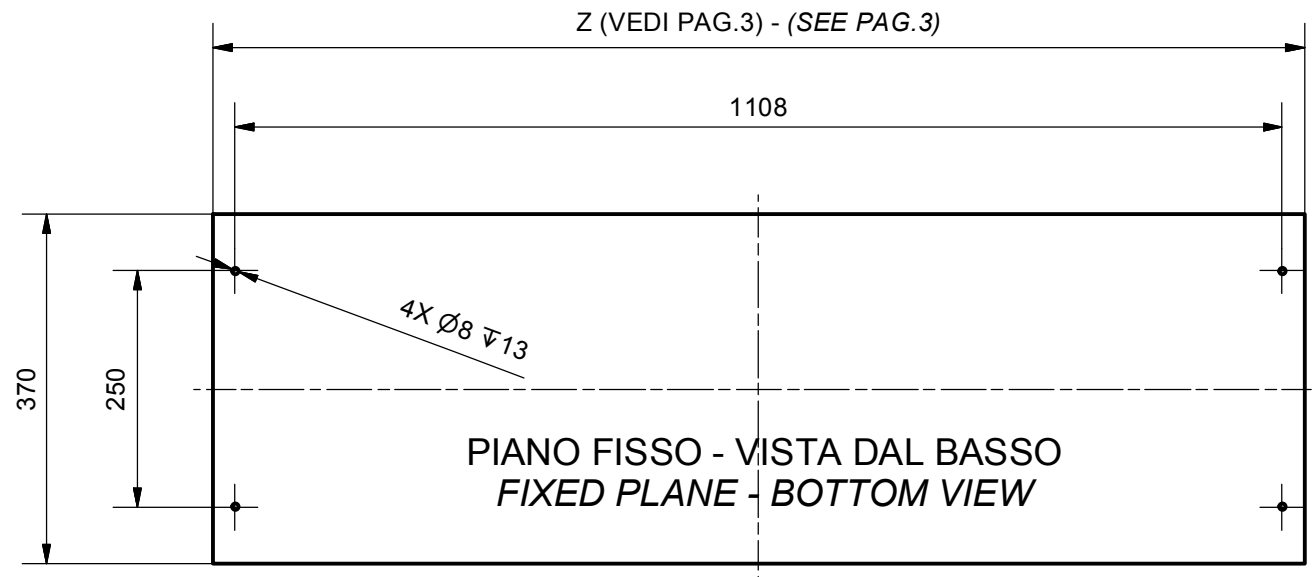


F. Vite TCBCE M5x10 ISO 7380 - *M5x10 ISO 7380 screw (x 8)*





La quota indicata di 42 mm, lascia uno spazio tra lato inferiore guide e pianetto sottostante di circa 25 mm

The indicated 42 mm dimension is to allow a free space between the bottom of the slides and the plane of 25 mm

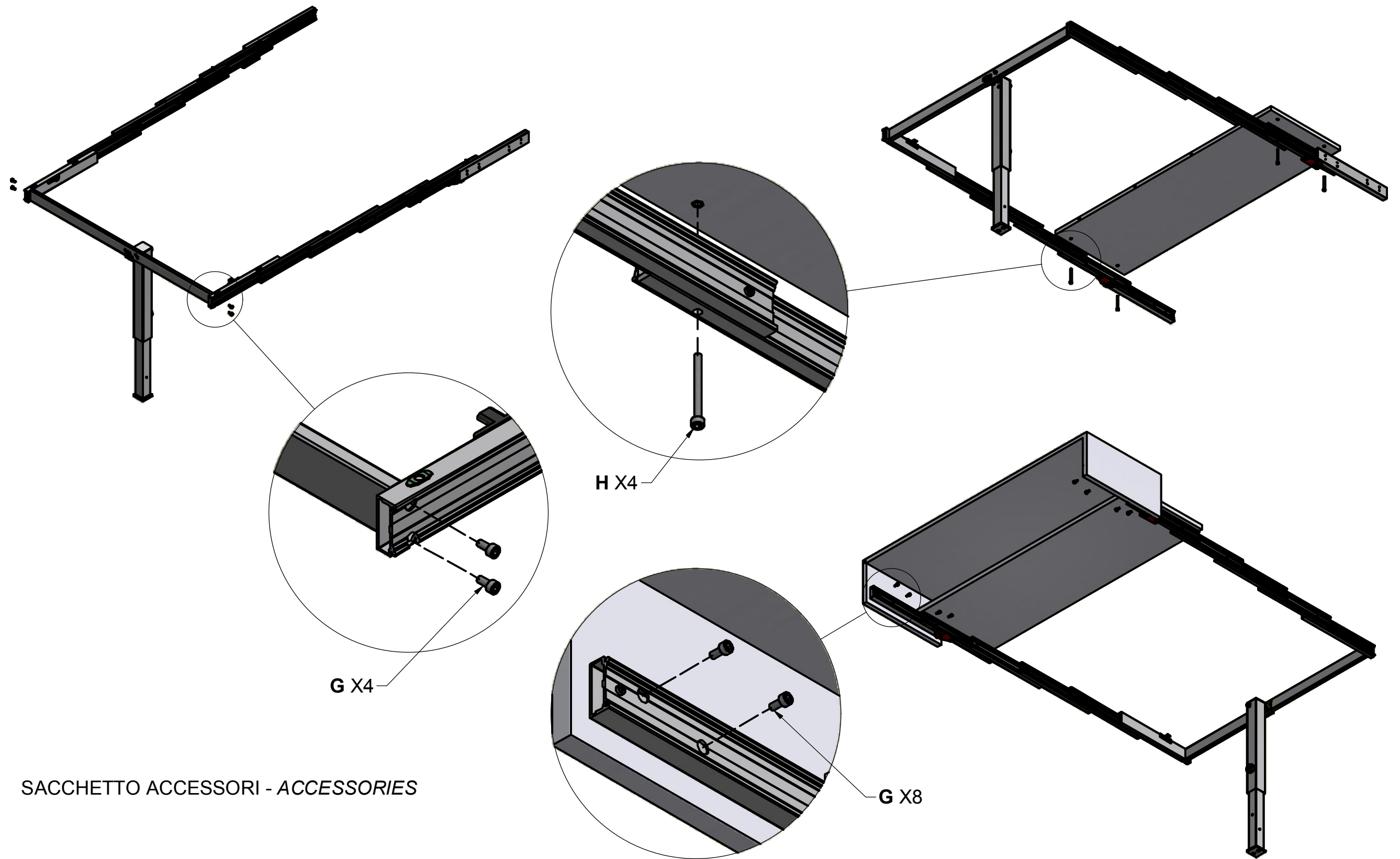
DIMENSIONI E FISSAGGIO PIANI PLANES DIMENSIONS AND MOUNTING



SACCHETTO ACCESSORI - ACCESSORIES

-  E. Bussola in ottone M6 12x8 mm - M6 12x8 mm brass bush (x 4)
-  I. Spine - Pins (x 12)
-  J. Keku (x2)
-  K. Vite truciolare 3.5x16 - Wood screws 3.5x16 (x4)

MONTAGGIO DEL MECCANISMO SUL MOBILE MOUNTING OF THE MECHANISM ON THE CABINET



SACCHETTO ACCESSORI - ACCESSORIES

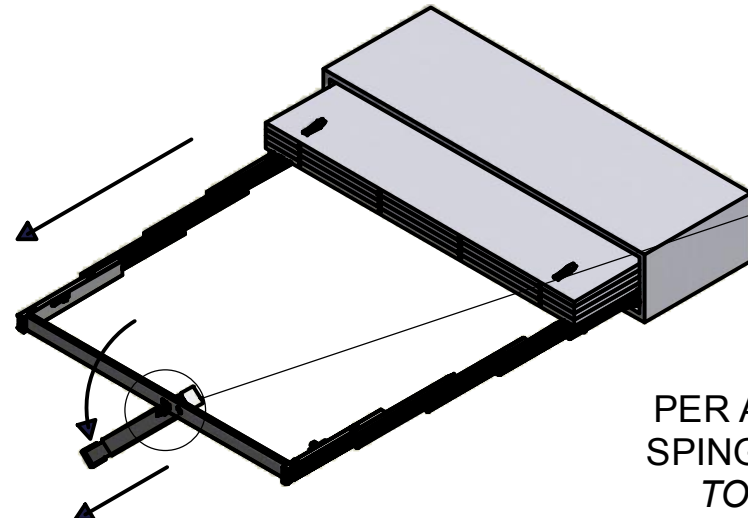
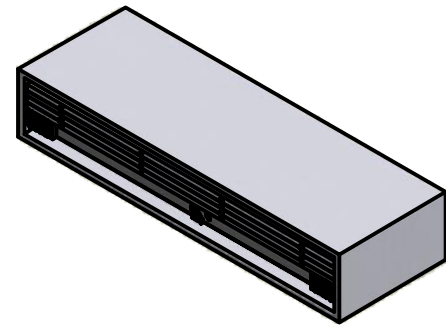


G. Vite TCCE M6x12 - M6x12 socked head cap screw (x 12)

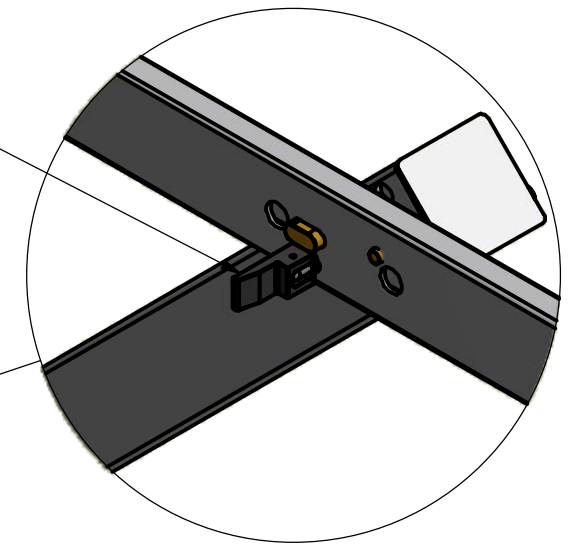


H. Vite TCCE M6x60 - M6x60 socked head cap screw (x 4)

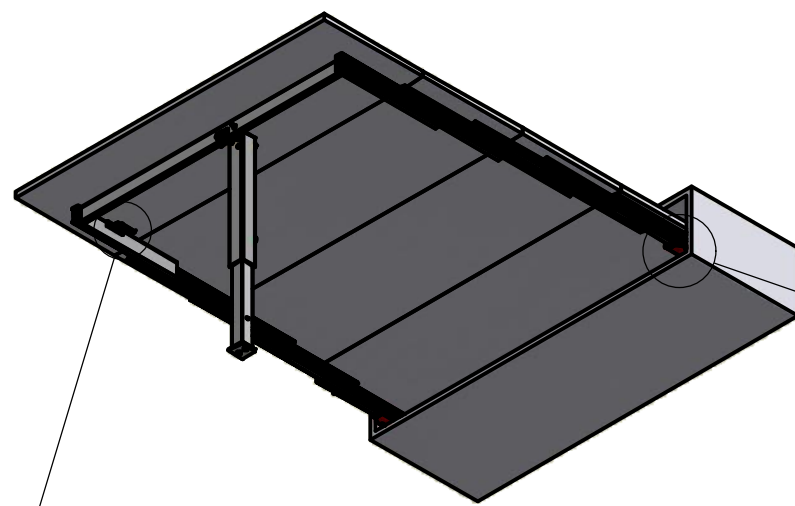
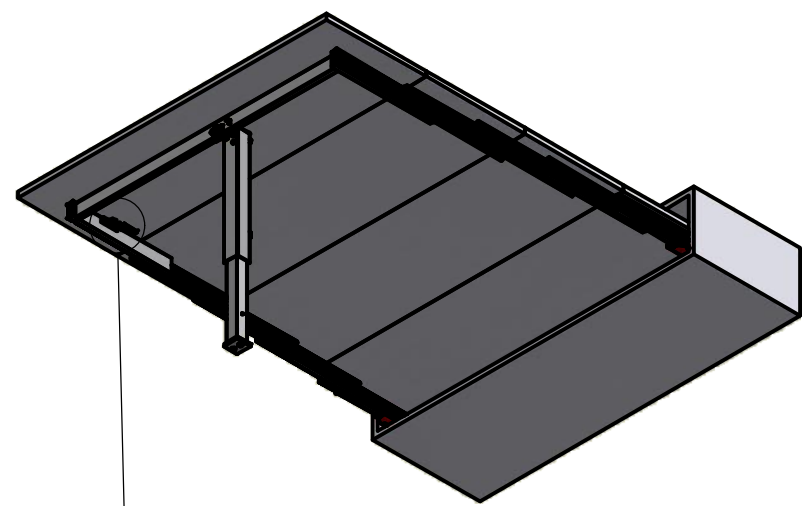
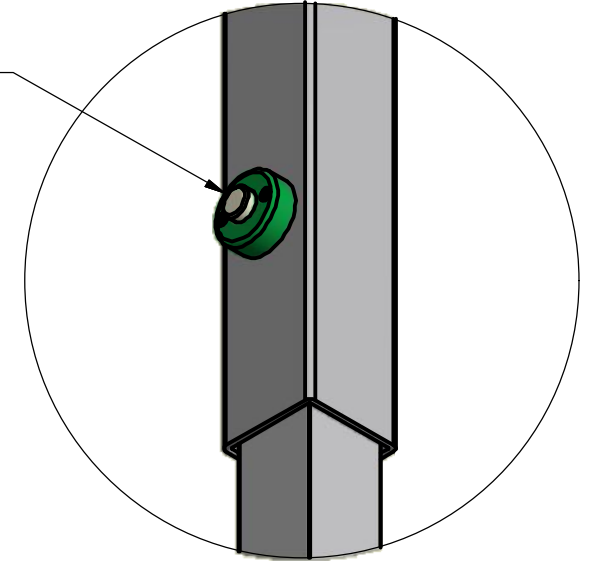
SEQUENZA DI FUNZIONAMENTO FUNCTIONING SEQUENCE



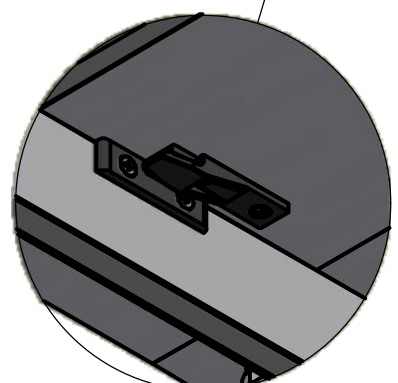
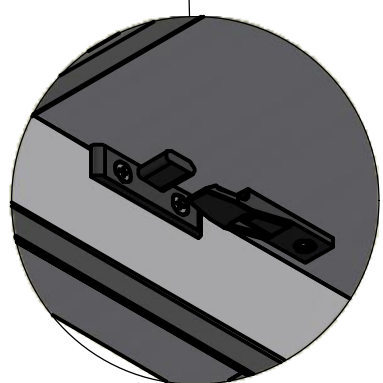
PER RUOTARE LA GAMBA
TIRARE LA LEVA NERA
TO ROTATE THE LEG
PULL THE BLACK LEVER



PER APRIRE LA GAMBA
SPINGERE IL PULSANTE
TO OPEN THE LEG
PUSH THE BUTTON



APERTO, SPINGERE LA
GAMBA VERSO L'INTERNO
OPENED, PUSH THE LEG
TOWARDS THE CABINET



PER RICHIUDERE LE GUIDE,
SPINGERE LE LEVE ROSSE
TO CLOSE THE SLIDES,
PUSH THE RED LEVERS

