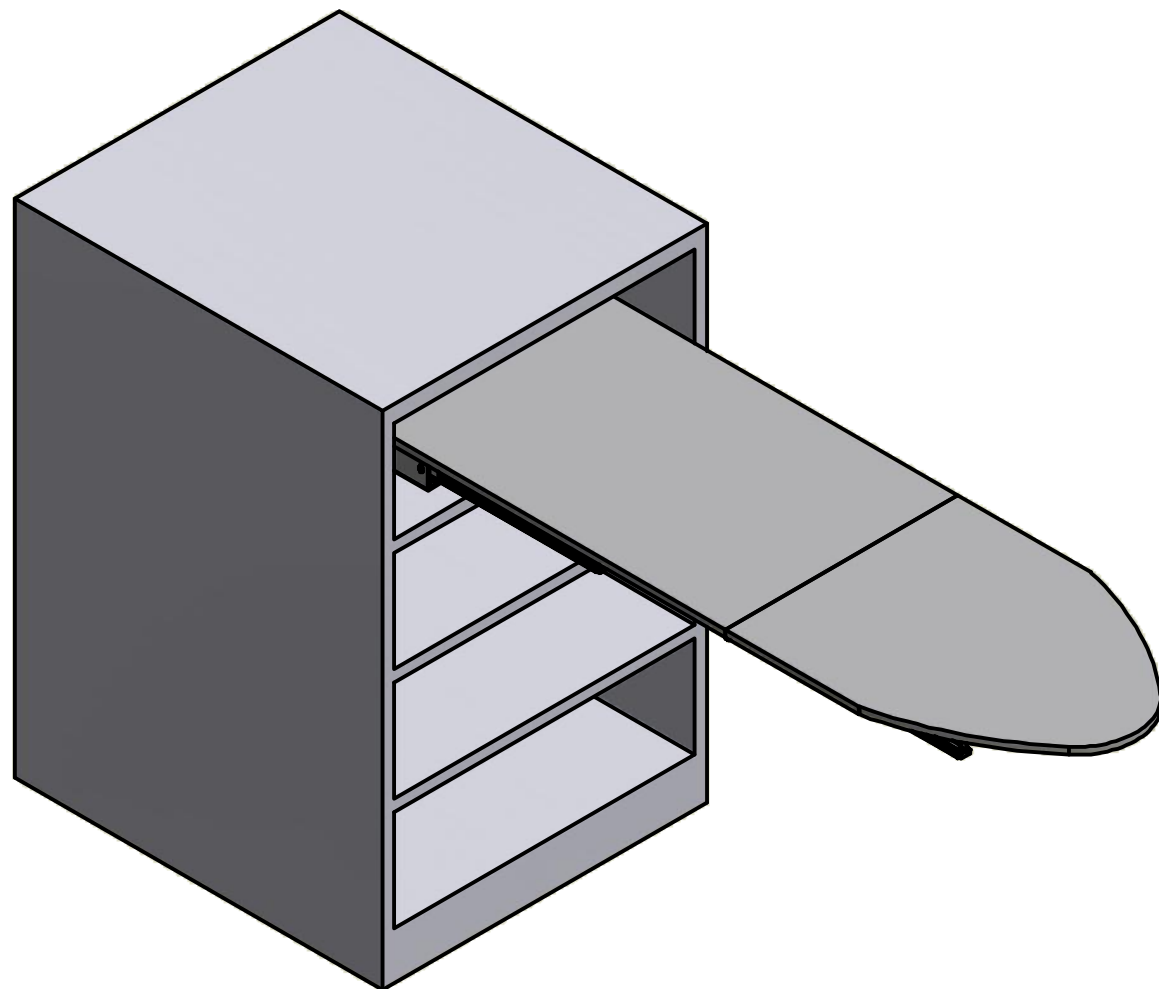


PRUA

ISTRUZIONI DI MONTAGGIO ASSEMBLY INSTRUCTIONS

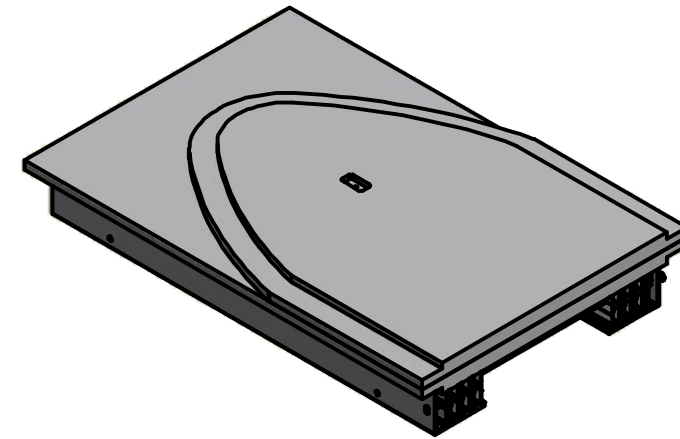
MODELLO
MODEL:

411/78.1180.22 Prua



CONTENUTO DELLA CONFEZIONE INCLUDED IN THE PACKAGING

GUIDE PREASSEMBLATE
PRE ASSEMBLED SLIDES



SACCHETTO ACCESSORI - ACCESSORIES



A. Chiave esa. da 5 - n° 5 Allen key (x 1)



B. Vite TCCE M6x12 - Socked head cap screws M6x12 (x 4)



C. Vite truciolare 3.5x20 - 3.5 x 20 Self threading screw (x1)



D. Clip ferma asse - Clip for plane fixing (x1)

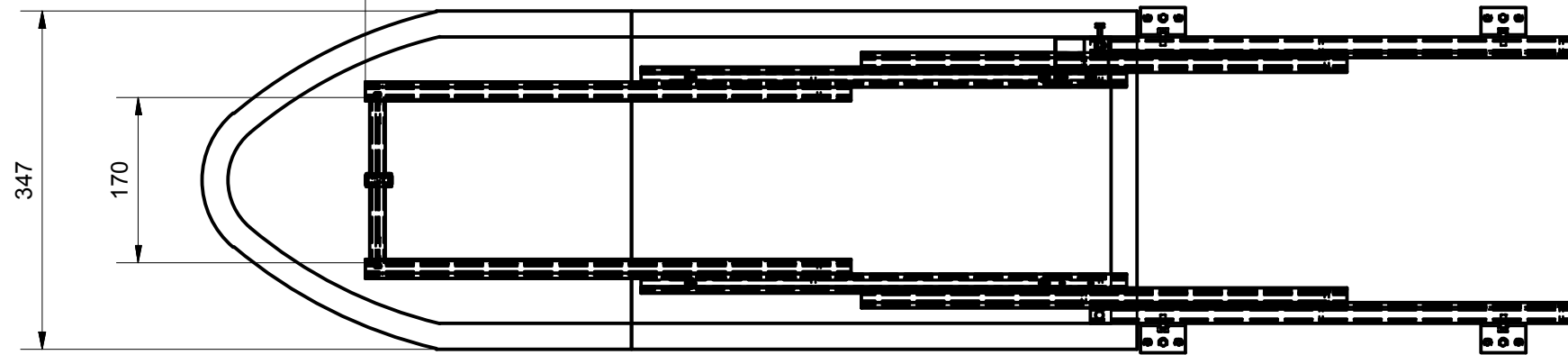


E. Staffa di fissaggio - Fixing bracket (x4)

DIMENSIONI DI MASSIMA GENERAL DIMENSIONS

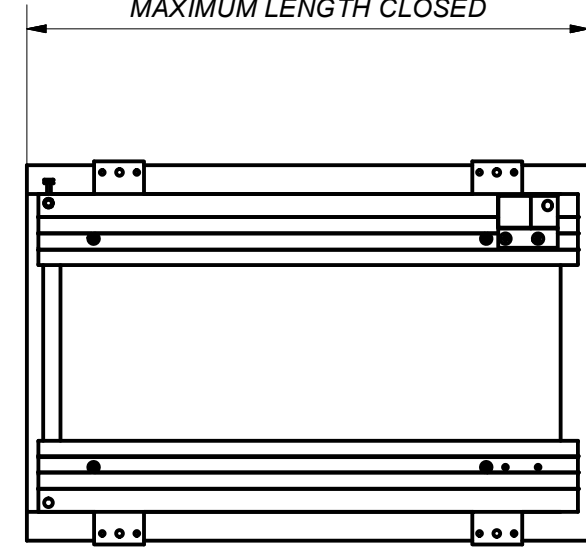
APERTO
OPENED

MASSIMA ESTENSIONE APERTO: 1246
MAXIMUM LENGTH OPENED



CHIUSO
CLOSED

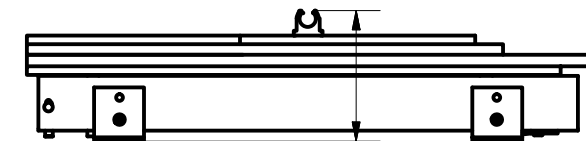
MASSIMA ESTENSIONE CHIUSO: 520
MAXIMUM LENGTH CLOSED



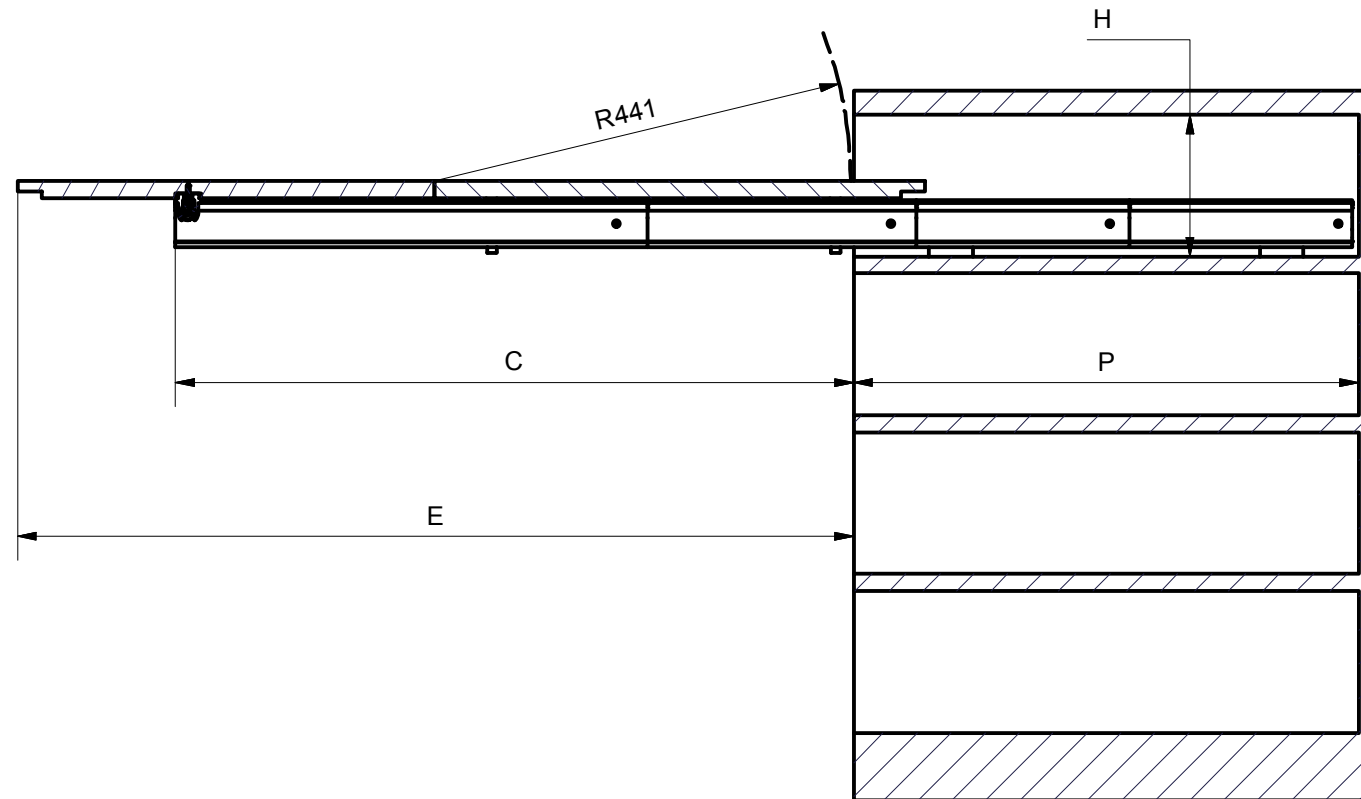
INGOMBRO IN ALTEZZA: 100
OVERALL HEIGHT



INGOMBRO IN ALTEZZA: 130
OVERALL HEIGHT

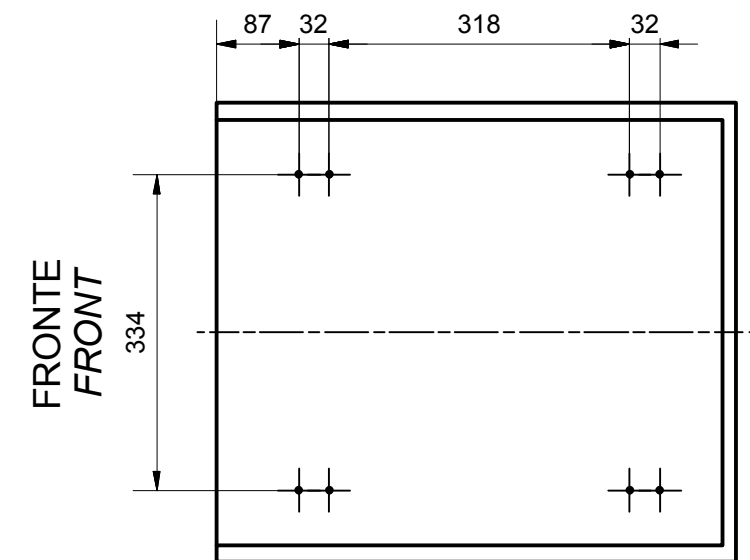
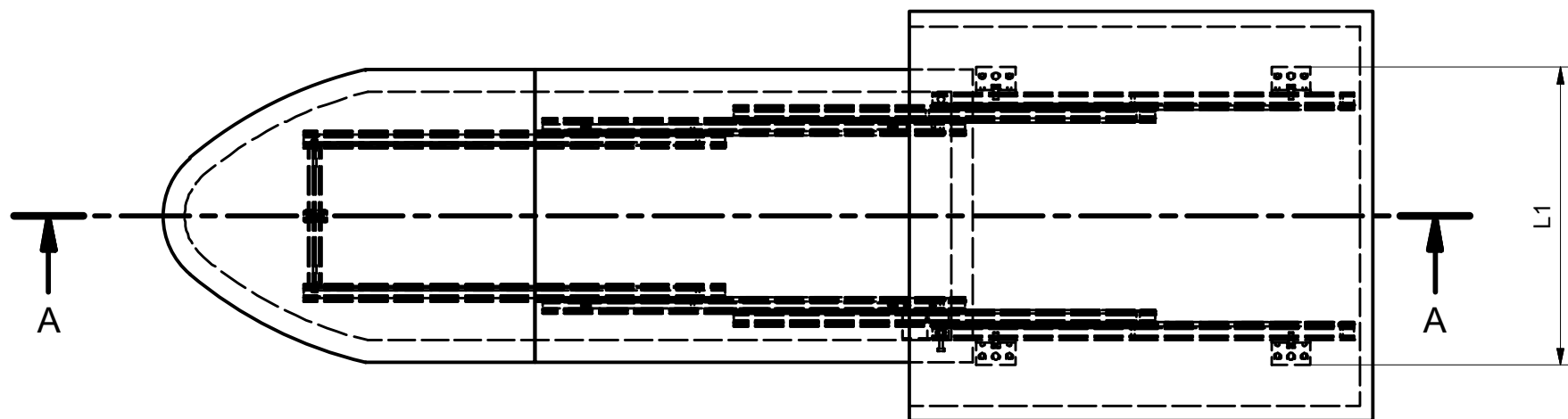


DIMENSIONI GENERALI MOBILE GENERAL CABINET DIMENSIONS

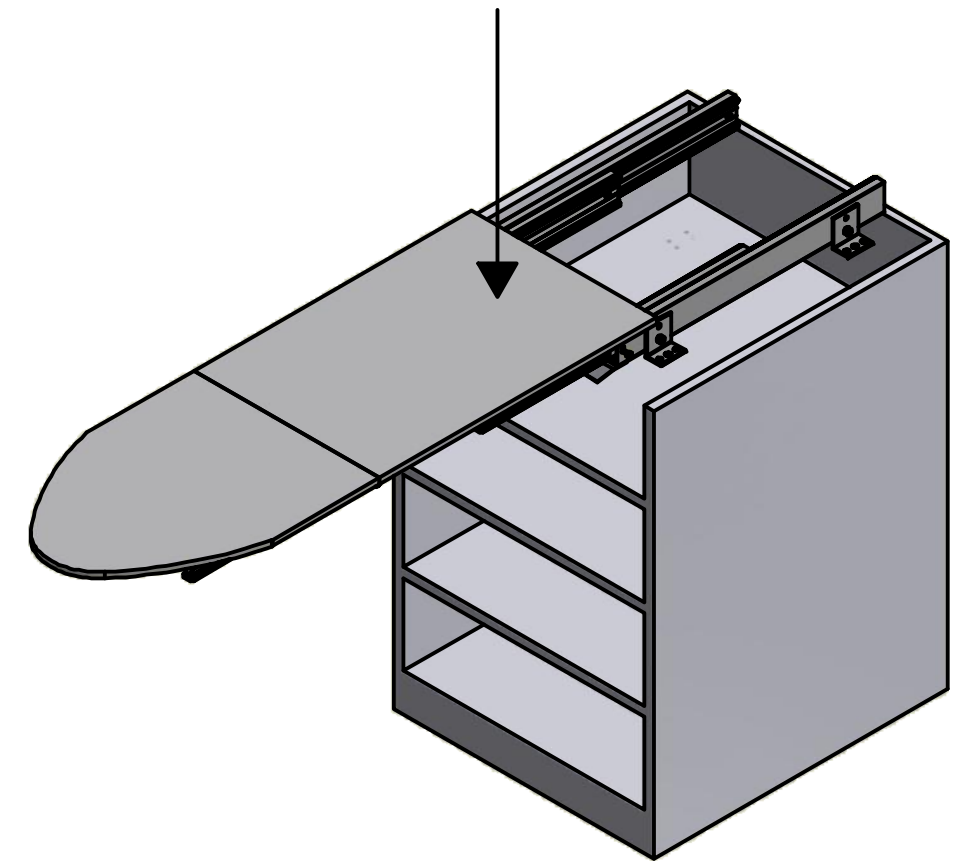
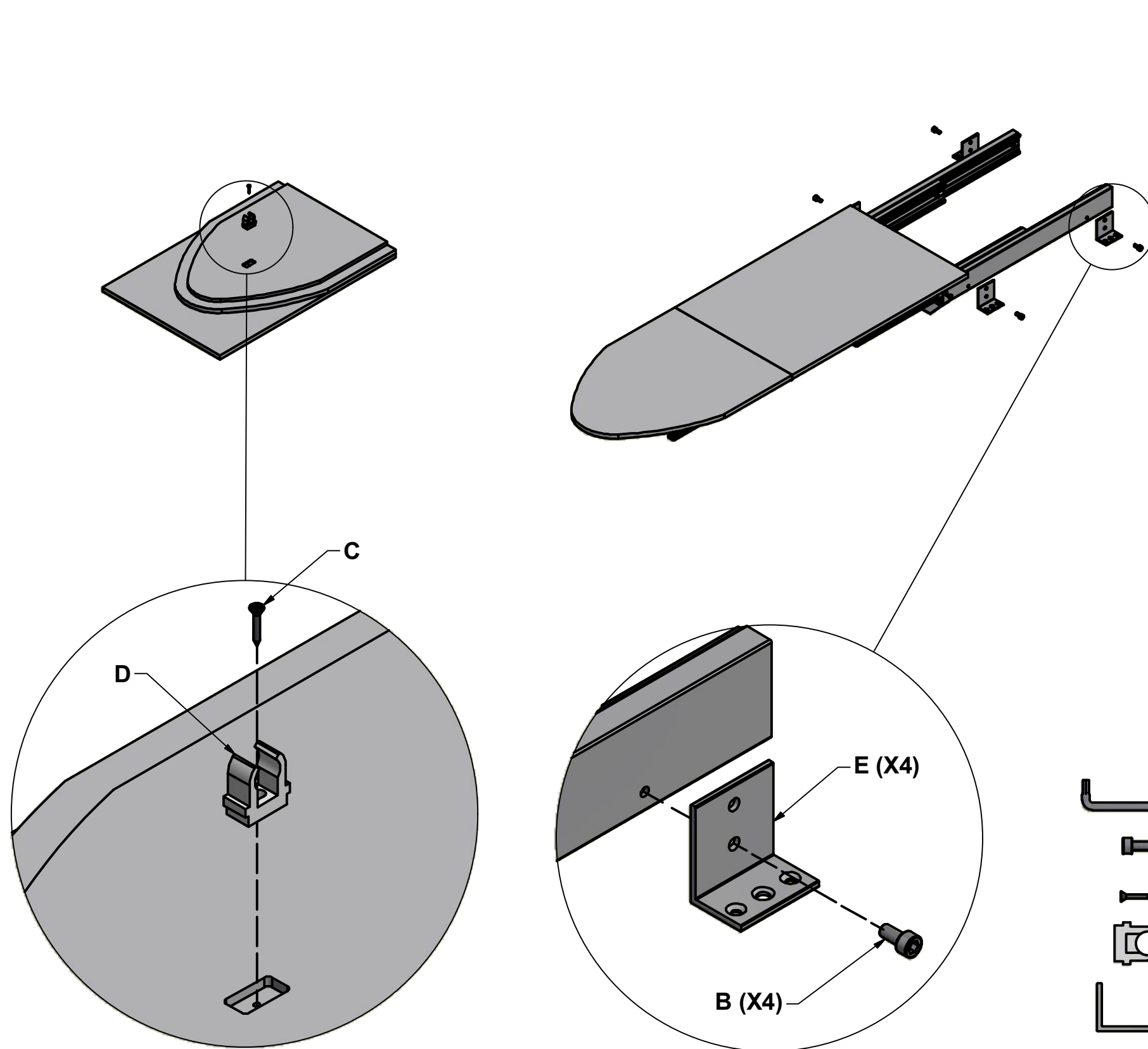


DIMENSIONE - DIMENSION	SIMBOLO - SYMBOL	
LUCE VERTICALE - VERTICAL SPACE	H	MIN: 150 mm
PROFONDITA' INTERNA - INTERNAL SPACE	P	MIN: 535 mm
LARGHEZZA PRUA - PRUA WIDTH	L1	360 mm
APERTURA MAX PIANI - MAX OPENING PLANES	E	910 mm
APERTURA MAX MECCANISMO - MAX OPENING MECHANISM	C	730 mm

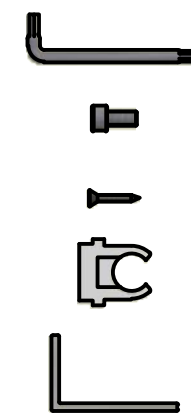
POSIZIONI FORI FISSAGGIO MECCANISMO (x8 Ø3∇10)
HOLES FOR MECHANISM POSITION (x8 Ø3∇10)



MONTAGGIO DEL MECCANISMO SUL MOBILE MOUNTING OF THE MECHANISM ON THE CABINET

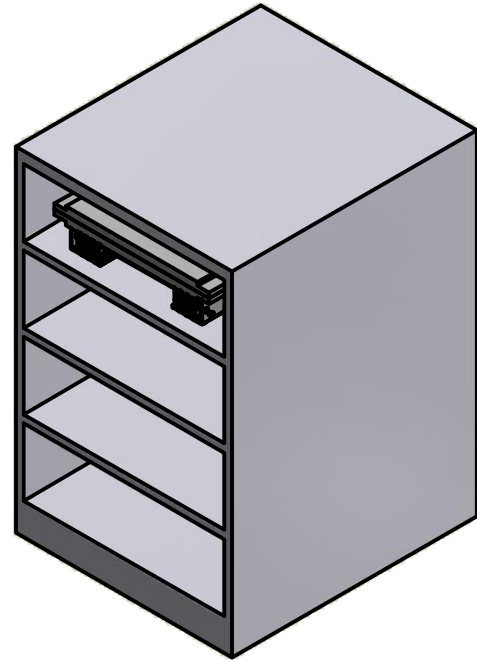


FISSARE IL MECCANISMO AL PIANO CON
VITI TRUCIOLARI NON FORNITE
FIX THE MECHANISM TO THE PLAN WITH
SCREW CHIPBOARD NOT PROVIDED

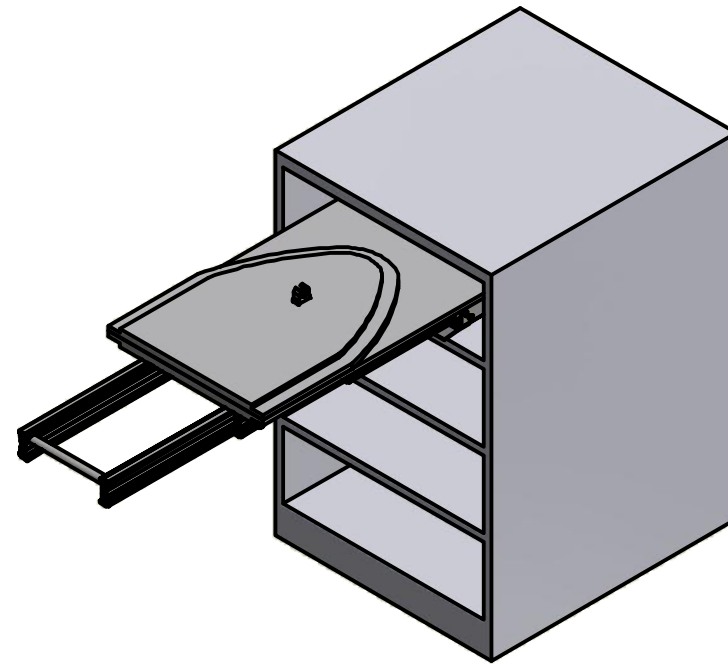


- A. Chiave esa. da 5 - n° 5 Allen key (x 1)
- B. Vite TCCE M6x12 - Socked head cap screws M6x12 (x 4)
- C. Vite truciolare 3.5x20 - 3.5 x 20 Self threading screw (x1)
- D. Clip ferma asse - Clip for plane fixing (x1)
- E. Staffa di fissaggio - Fixing bracket (x4)

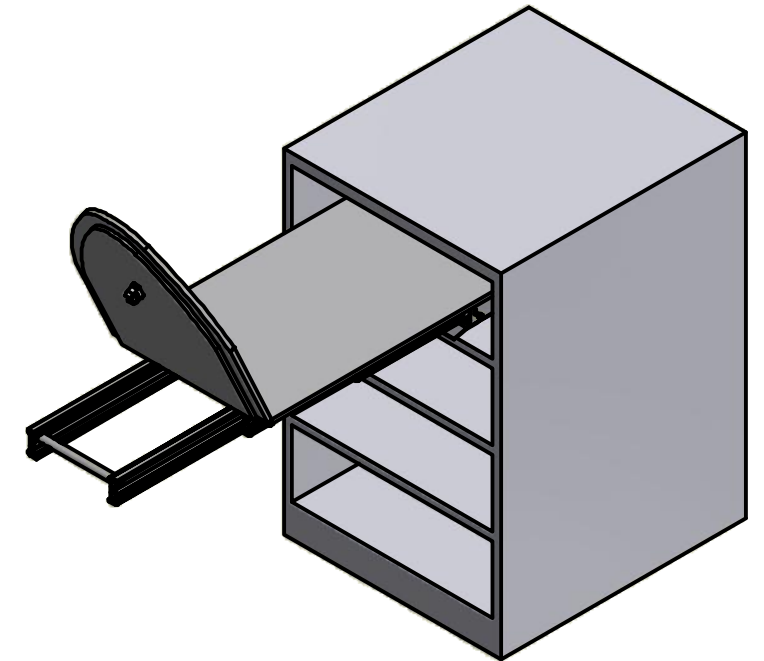
SEQUENZA DI FUNZIONAMENTO FUNCTIONING STEPS



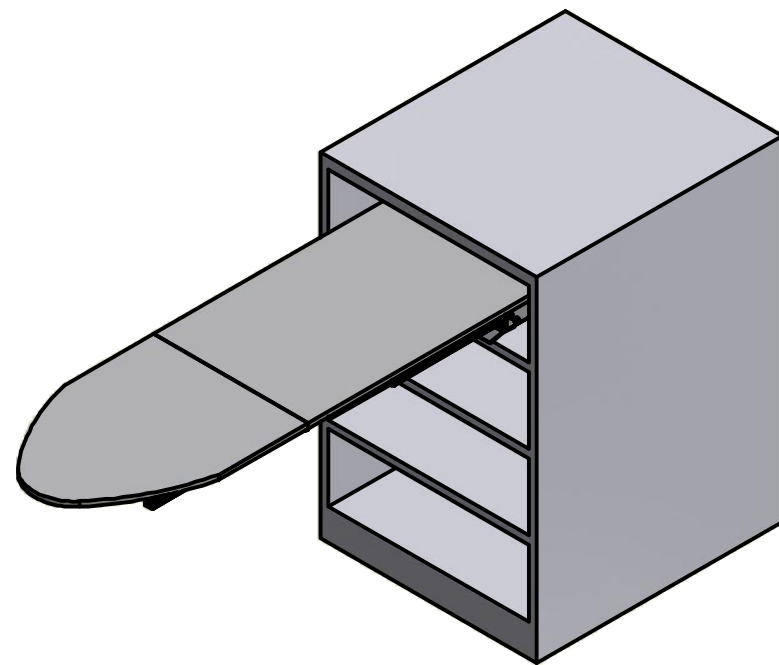
CHIUSO
CLOSED



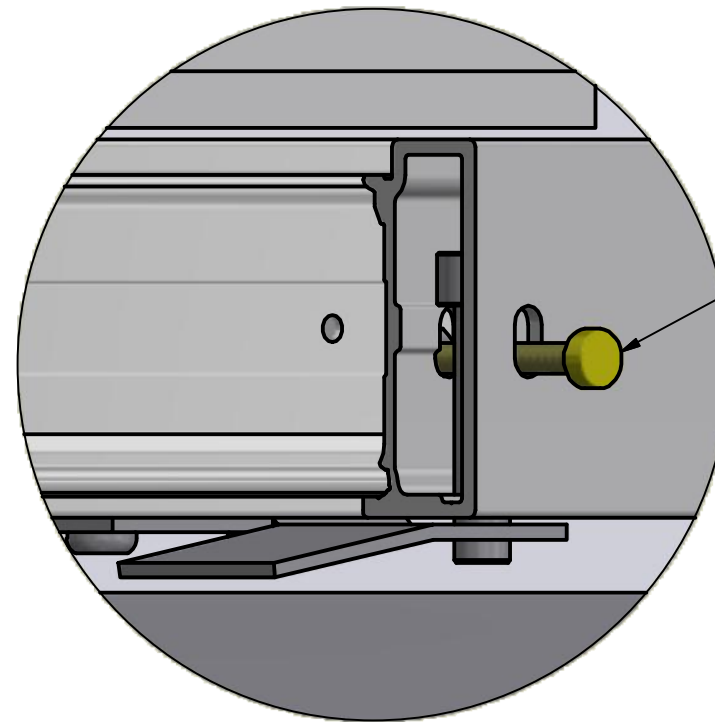
ESTRAZIONE GUIDE
SLIDES OPENING



ROTAZIONE PIANETTO
PLANE TILTING



APERTO
OPENED



SISTEMA DI BLOCCO ENTRA IN AZIONE
AUTOMATICAMENTE QUANDO SI APRE LA GUIDA
PER CHIUDERLA, SPINGERE VERSO ALTO LA VITE

BLOCKING SYSTEM AUTOMATICALLY
ENGAGED DURING OPENING
PUSH UP THE SCREW TO CLOSE