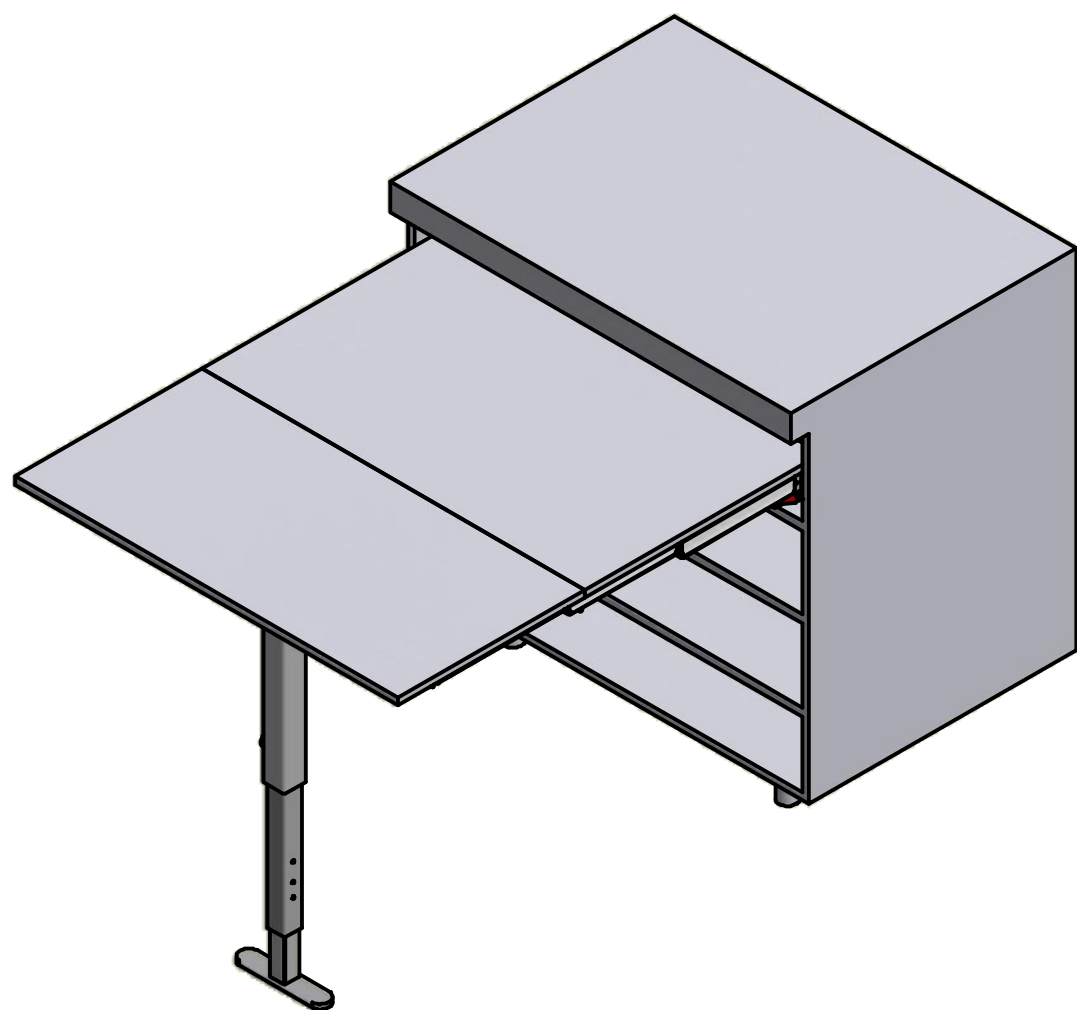


T-ABLE

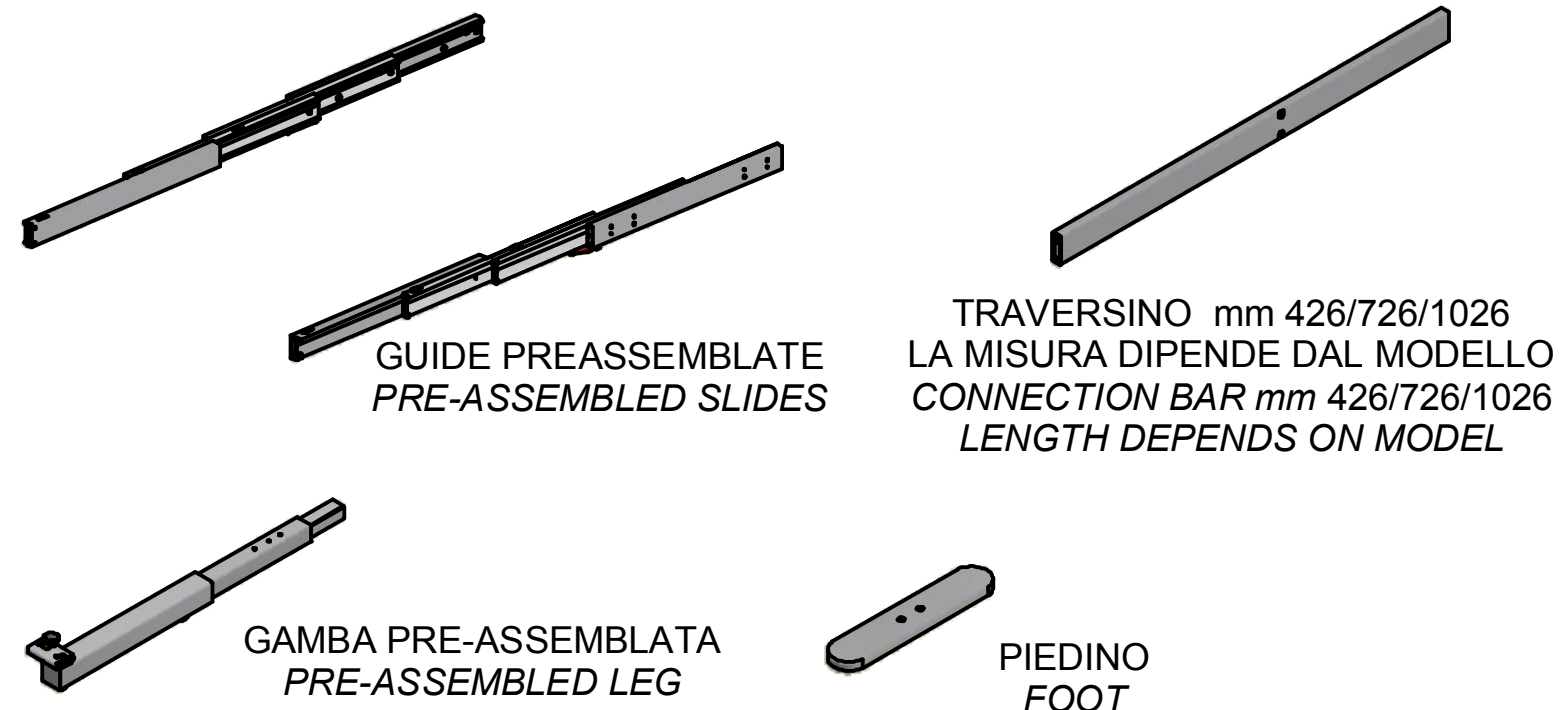
ISTRUZIONI DI MONTAGGIO ASSEMBLY INSTRUCTIONS

MODELLI:
MODELS:

- 411/78.1900.22 - T-Able per modulo da 600 mm spalle da 15 a 20 mm
T-Able for 600 mm module, sides thickness: 15-20 mm
- 411/78.1910.22 - T-Able per modulo da 900 mm spalle da 15 a 20 mm
T-Able for 900 mm module, sides thickness: 15-20 mm
- 411/78.1920.22 - T-Able per modulo da 1200 mm spalle da 15 a 20 mm
T-Able for 1200 mm module, sides thickness: 15-20 mm



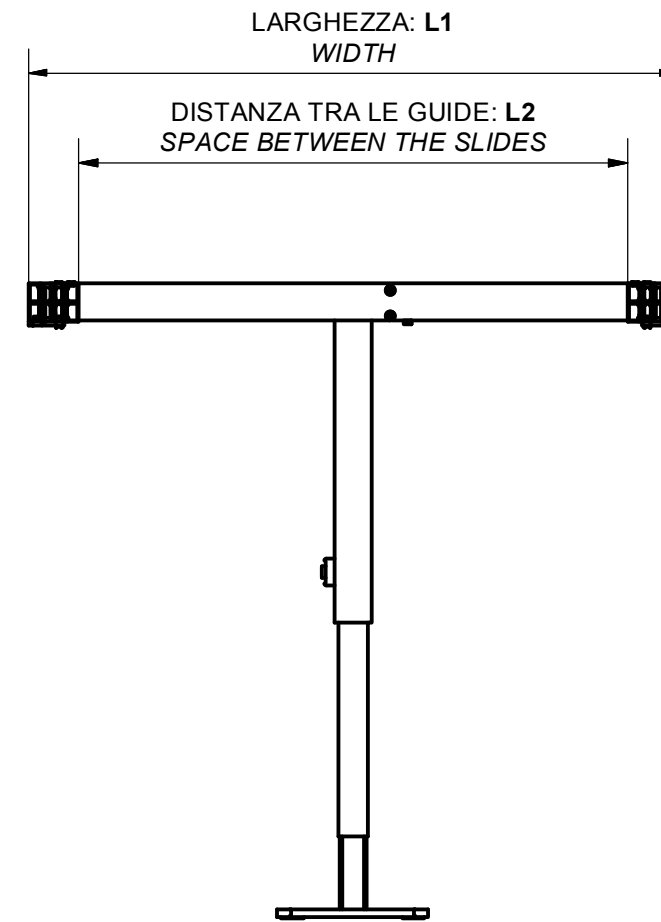
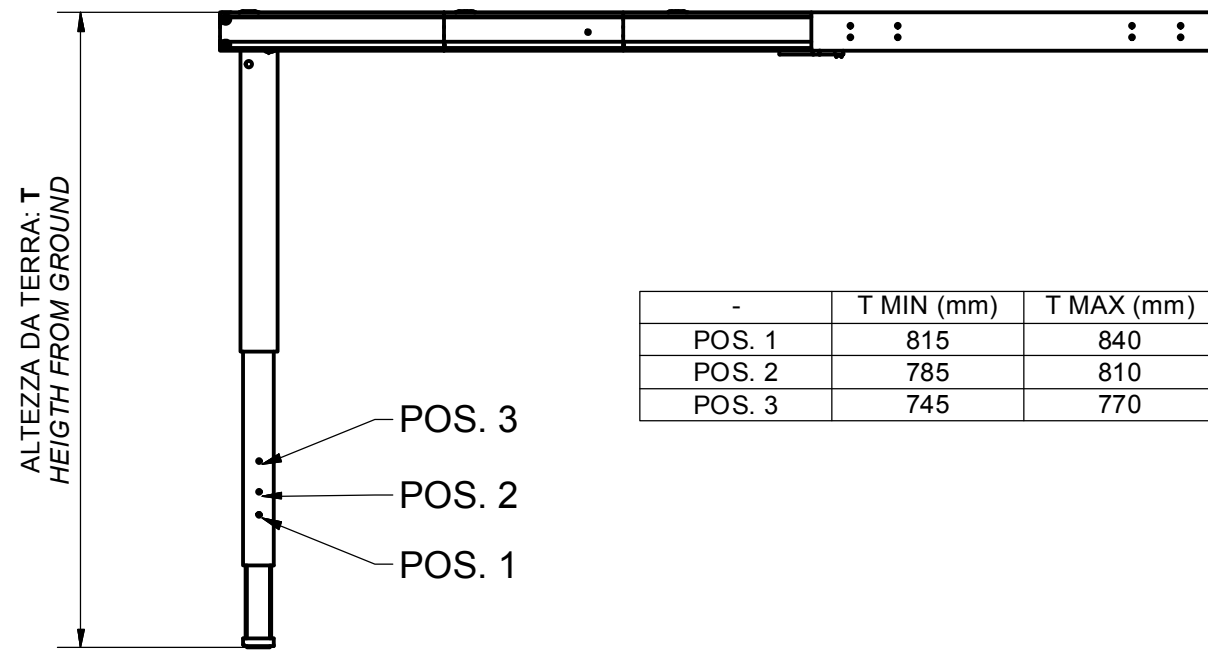
CONTENUTO DELLA CONFEZIONE INCLUDED IN THE PACKAGING



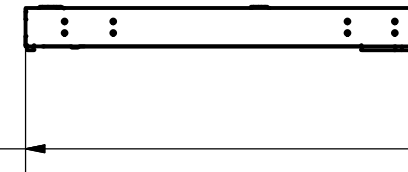
SACCHETTO ACCESSORI - ACCESSORIES

- A. Chiave esa. n.3 - n° 3 Allen key
- B. Chiave esa. n.4 - n° 4 Allen key
- C. Chiave esa. n.5 - n° 5 Allen key
- D. Distanziale per spalla - Side spacer (x 20)
- E. Bussola in ottone M6 12x8 mm - M6 12x8 mm brass bush (x 12)
- F. Vite TCBCCE M5x10 ISO 7380 - M5x10 ISO 7380 screw (x 8)
- G. Vite TCCE M6x12 - M6x12 socked head cap screw (x 12)
- H. Vite TPS M6x16 - M6x16 screw (x 2)
- I. Vite trilobata M6x25 - M6x25 self threading screw (x 2)
- J. Vite TCCE M6x60 - M6x60 socked head cap screw (x 4)

DIMENSIONI DI MASSIMA GENERAL DIMENSIONS

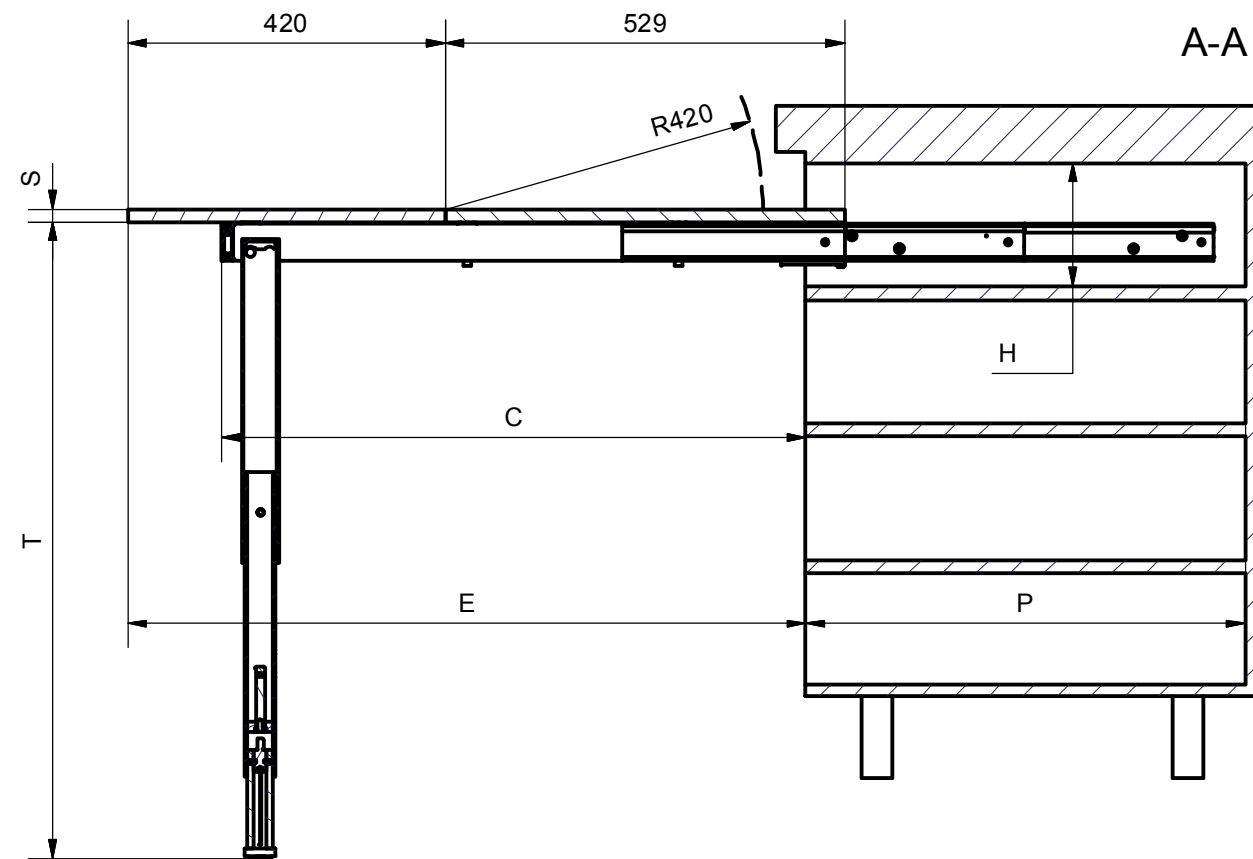


MAX. LUNGHEZZA DA CHIUSO: 540
MAX OVERALL LENGTH CLOSED

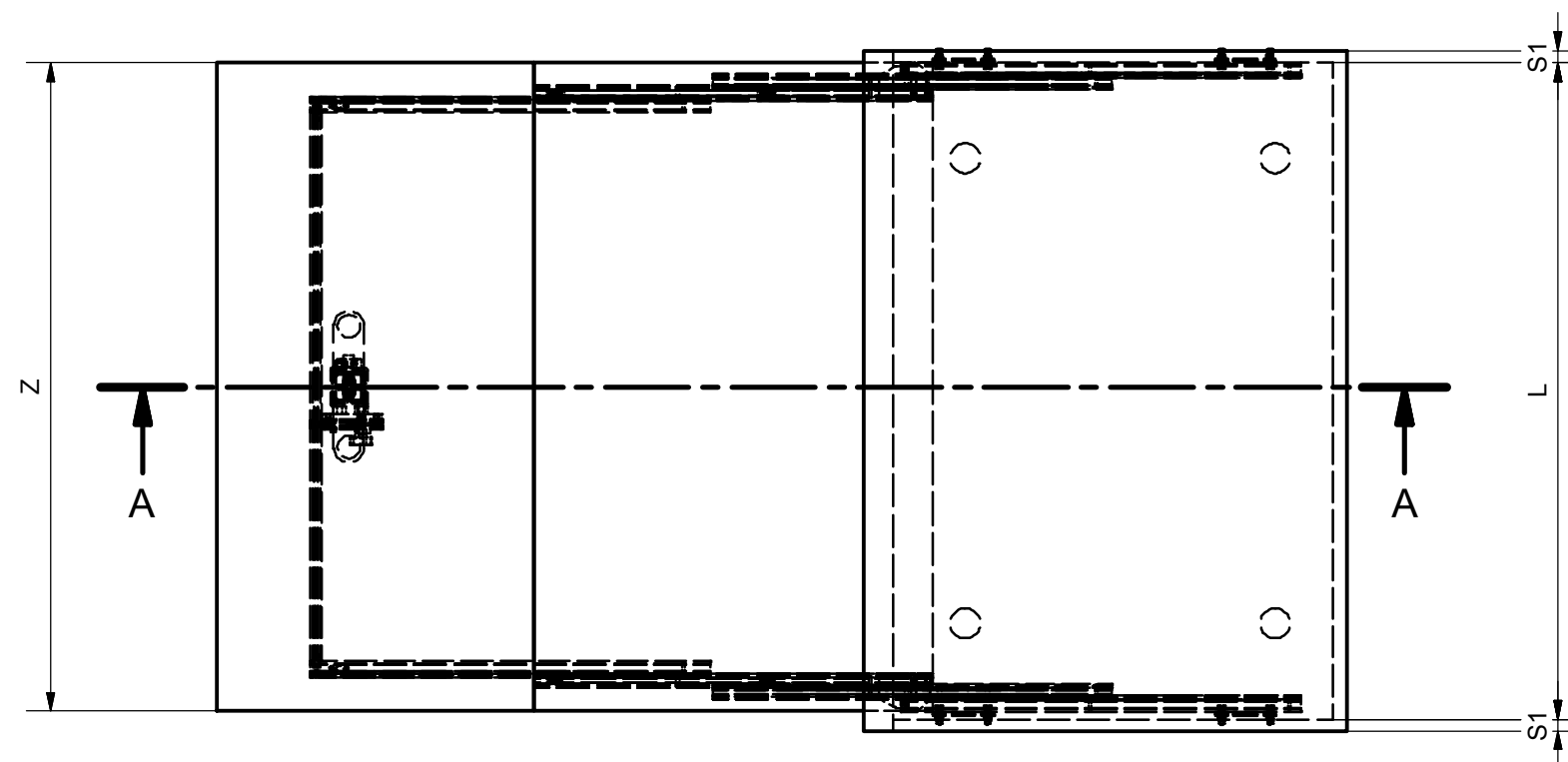


CODICE - CODE	MODULO - MODULE	L1 - MIN/MAX (mm)	L2 (mm)	L3 (mm)
411/78.1900.22	600	560/570	426	478
411/78.1910.22	900	860/870	726	778
411/778.1920.22	1200	1160/1170	1026	1078

DIMENSIONI GENERALI MOBILE GENERAL CABINET DIMENSIONS



DIMENSIONE - DIMENSION	SIMBOLO - SYMBOL	-
LUCE VERTICALE - VERTICAL FREE SPACE	H	MIN: 120 mm
PROFONDITA' INTERNA - INTERNA FREE SPACE	P	MIN: 540 mm
LARGHEZZA INTERNA MODULO - CABINET INTERNAL WIDTH	L	MIN: 560 mm MAX: 1170 mm
SPESSORE SPALLA - SIDE THICKNESS	S1	15-20 mm
SPESSORE PIANI - PLANES THICKNESS	S	18-22 mm
LARGHEZZA PIANI - PLANES WIDTH	Z	L-5 mm
APERTURA MAX PIANI - MAX OPENING PLANES	E	895 mm
APERTURA MAX MECCANISMO - MAX OPENING MECHANISM	C	770 mm
ALTEZZA DA TERRA - HEIGHT FROM GROUND	T	MIN: 745 mm MAX: 840 mm



POSIZIONE FORI FISSAGGIO MECCANISMO

HOLES FOR MECHANISM POSITION

A: Posizione fori diam. 8x13 per bussole M6

Position of diam. 8x13 holes for M6 bushes

B: Posizione scarichi da Ø10x5 per testa viti fissaggio distanziali

Position of Ø10x5 holes for the heads of screws fixing the spacers

Per spalle di spessore < 20 mm usare i distanziali in ferro a corredo fissandoli sulle guide esterne.

For cabinet sides <20 mm use included steel spacers fixing them on the external slides

Spalla da 20 mm - nessun distanziale

Spalla da 19 mm - 1 distanziale

Spalla da 18 mm - 2 distanziale

Spalla da 17 mm - 3 distanziale

Spalla da 16 mm - 4 distanziale

Spalla da 15 mm - 5 distanziale

Side thickness 20 mm - no spacer

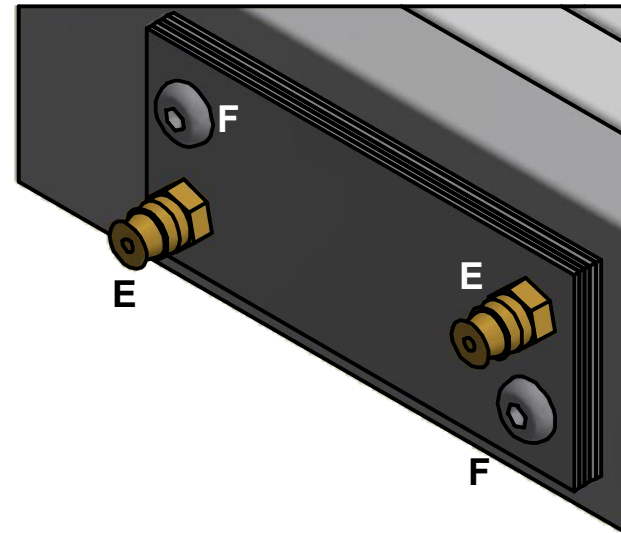
Side thickness 19 mm - 1 spacer

Side thickness 18 mm - 2 spacers

Side thickness 17 mm - 3 spacers

Side thickness 16 mm - 4 spacers

Side thickness 15 mm - 5 spacers



La quota indicata di 53 mm, lascia uno spazio tra lato inferiore guide e pianetto sottostante di circa 25 mm

The indicated 53 mm dimension is to allow a free space between the bottom of the slides and the plane of 25 mm



A. Chiave esa. n.3 - n.3 Allen key



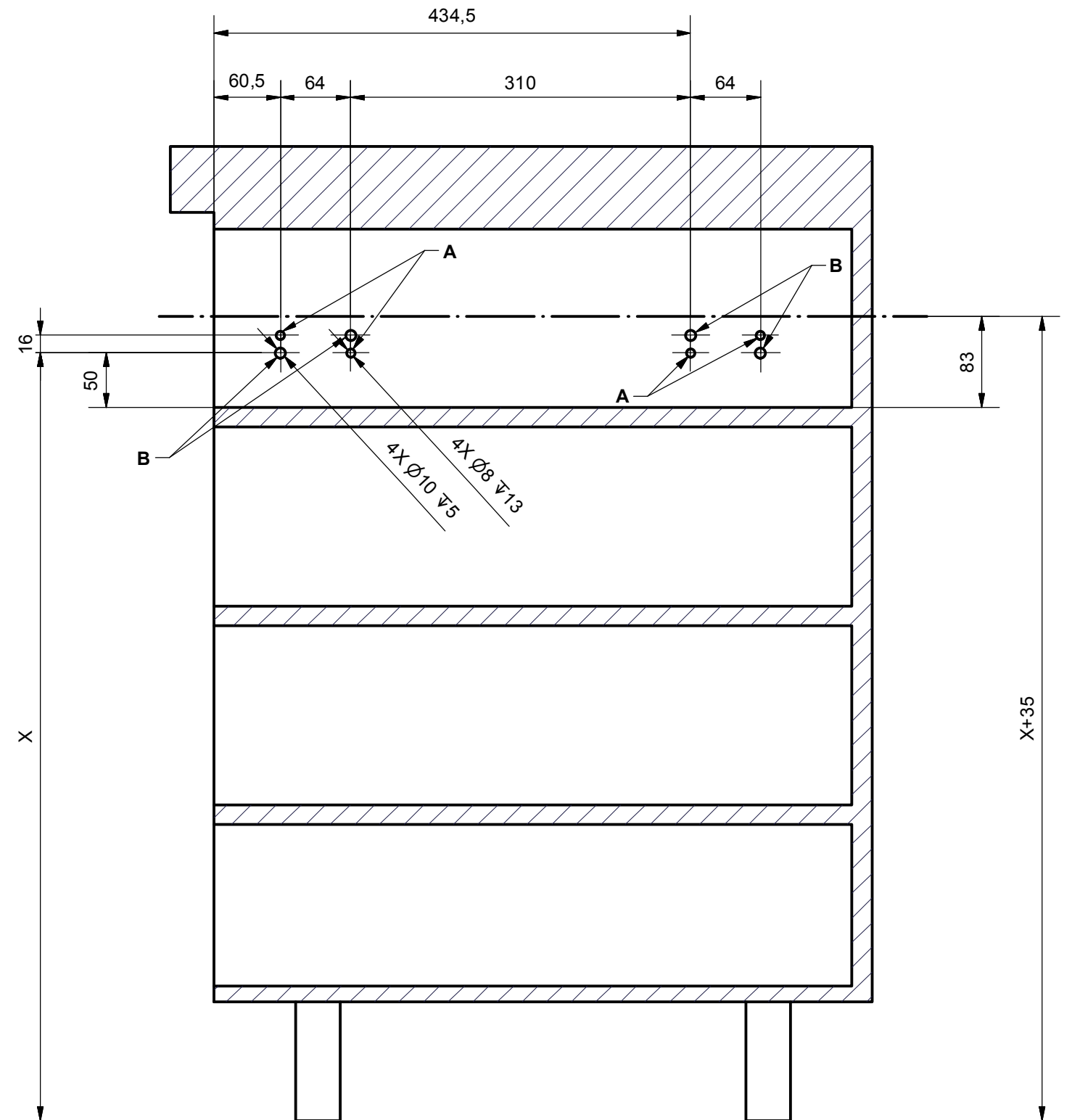
D. Distanziale per spalla - Side spacer (x 20)



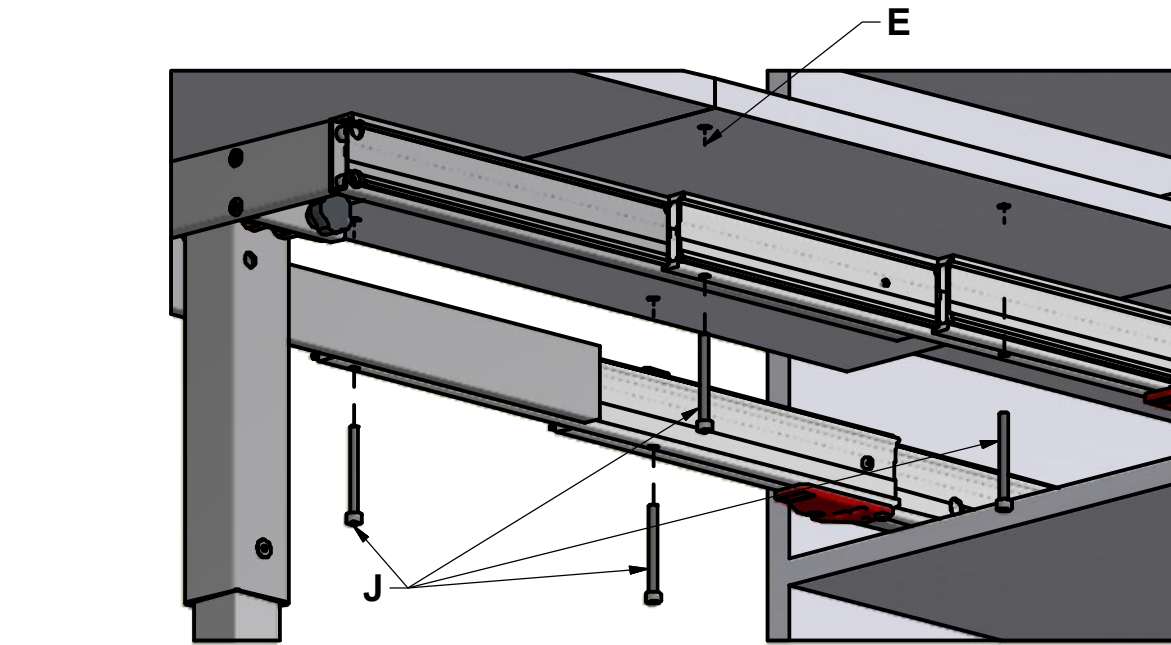
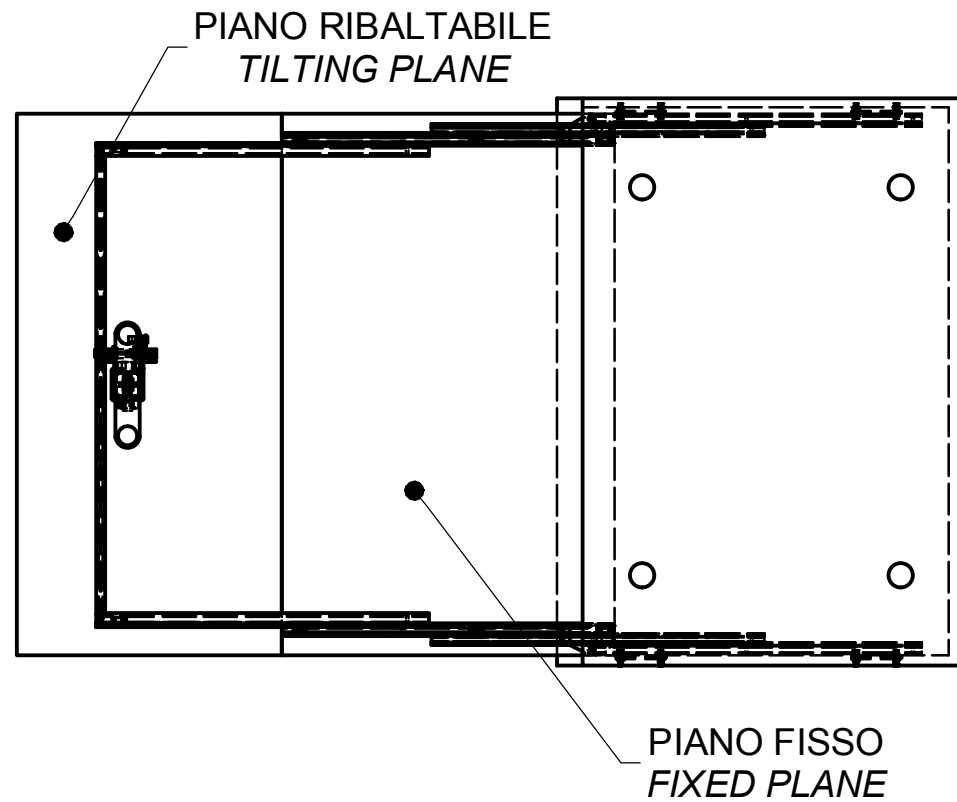
E. Bussola in ottone M6 12x8 mm - M6 12x8 mm brass bush (x 8)





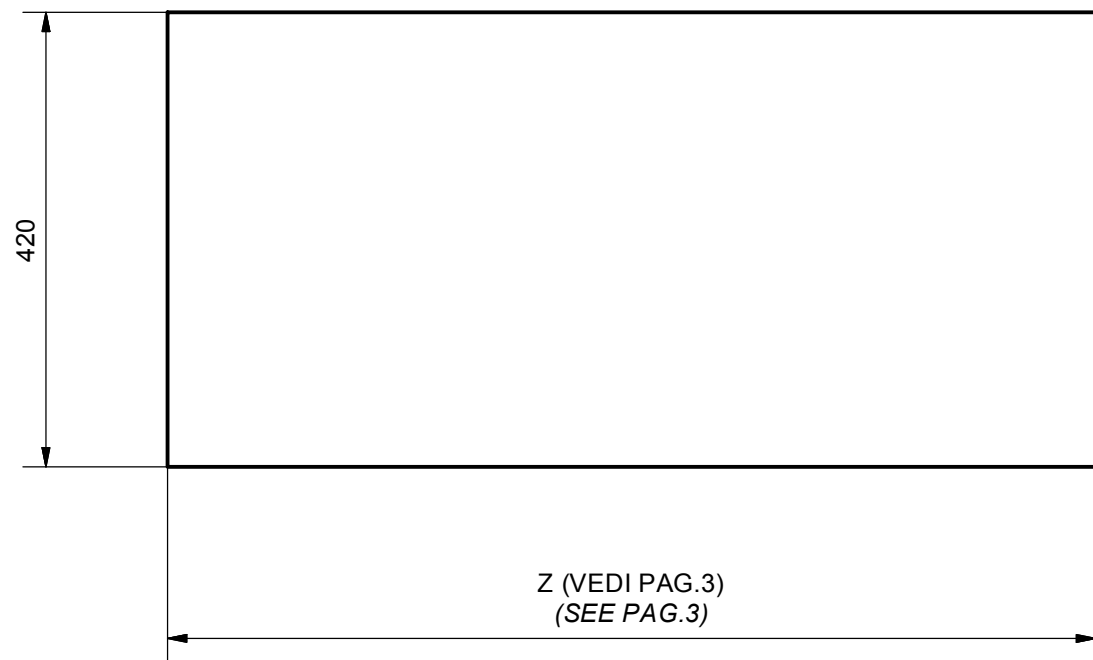
F. Vite TCBCE M5x10 ISO 7380 - M5x10 ISO 7380 screw (x 8)



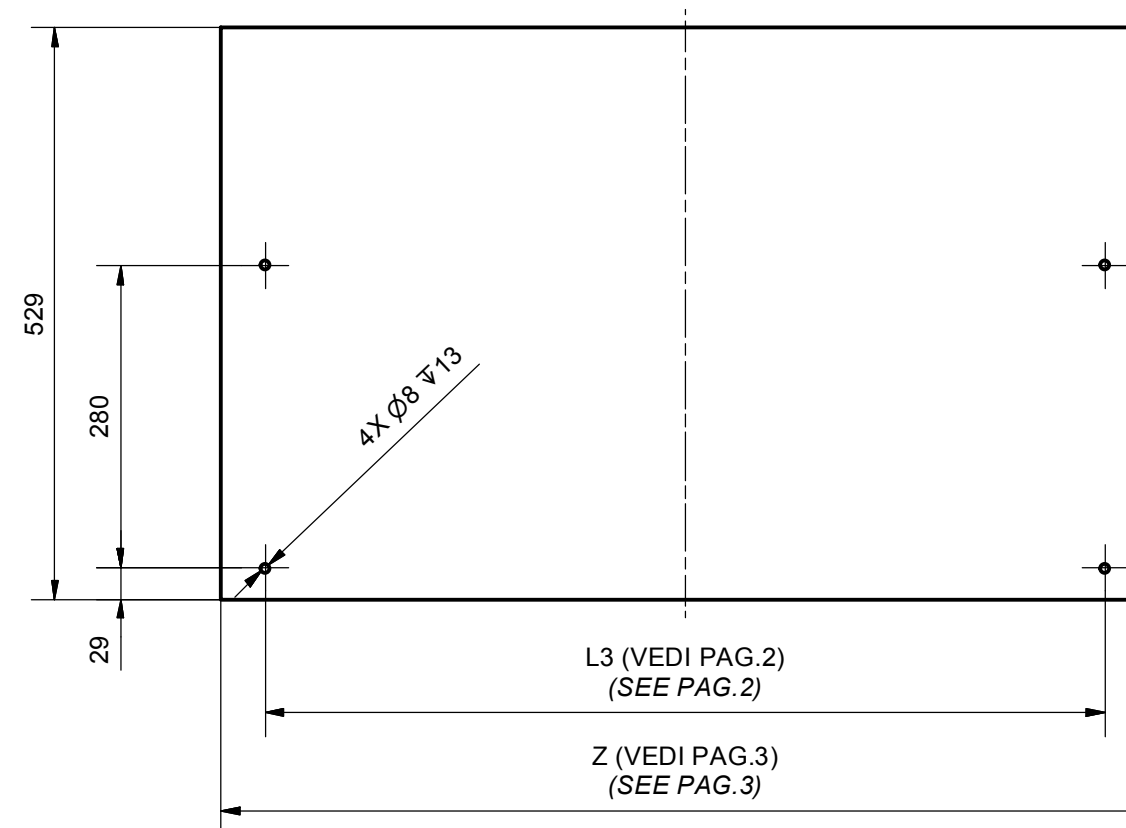
DIMENSIONI E FISSAGGIO PIANI PLANES DIMENSIONS AND MOUNTING



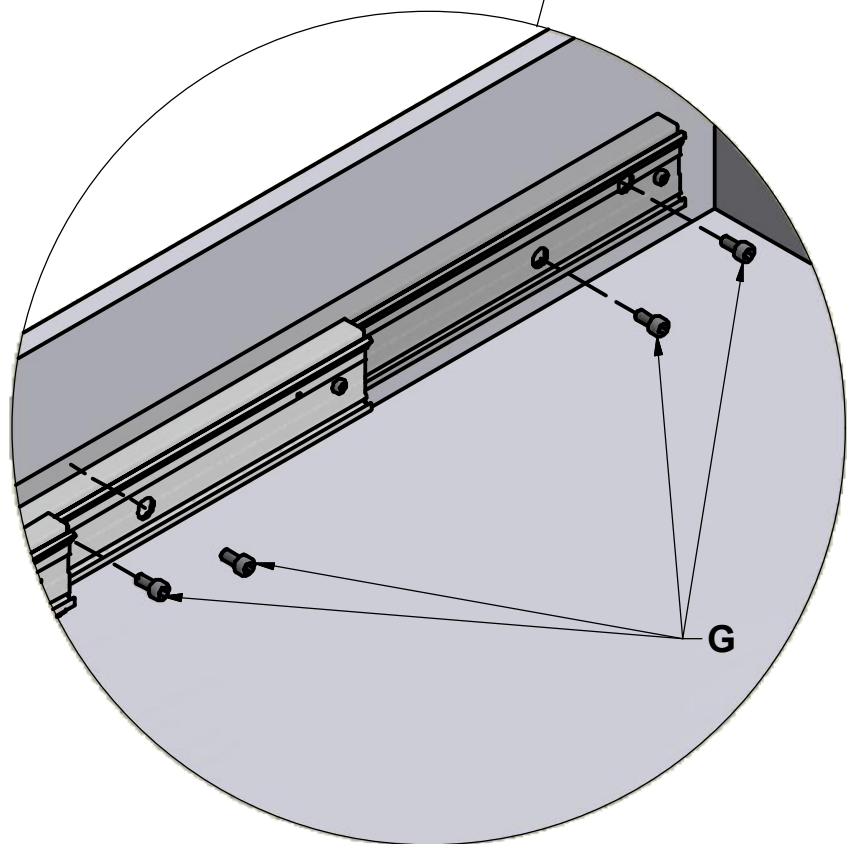
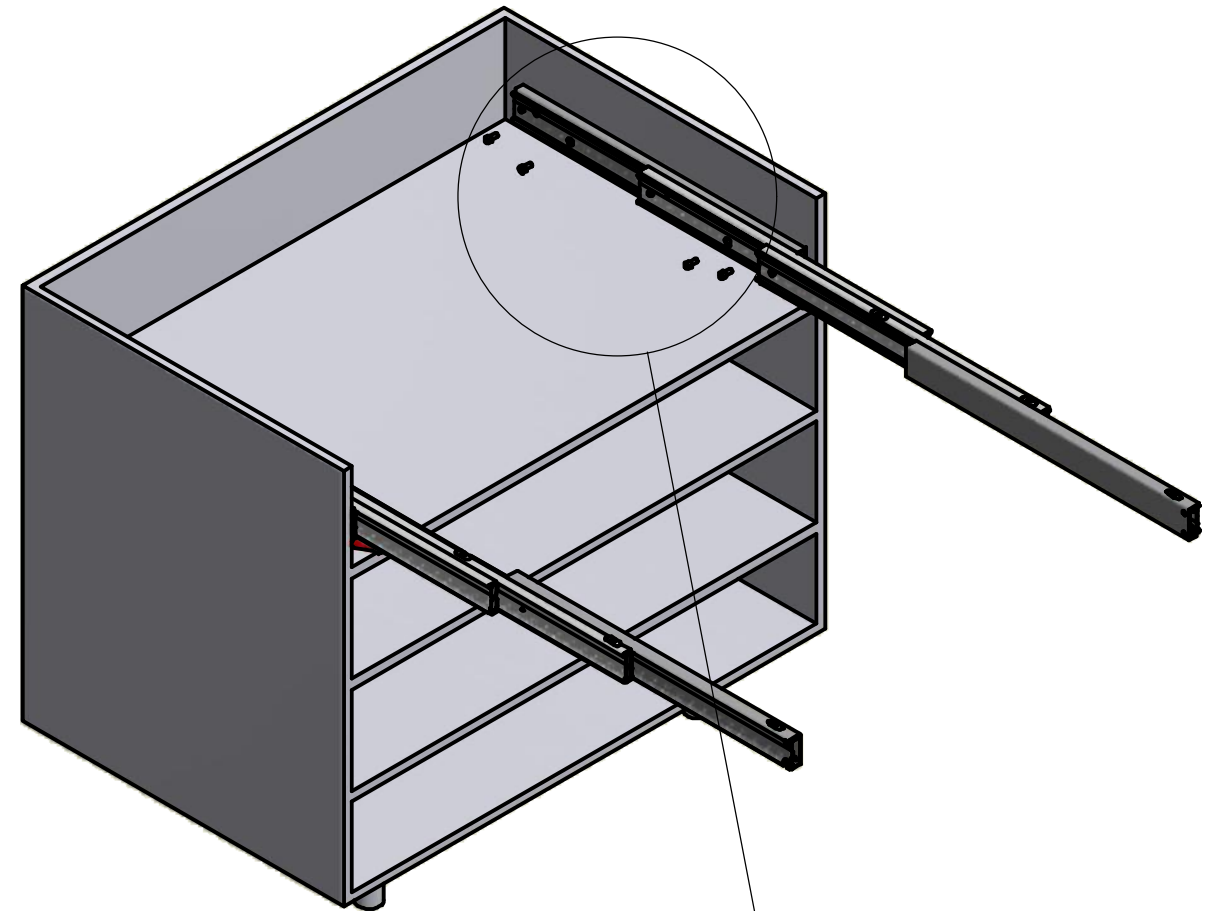
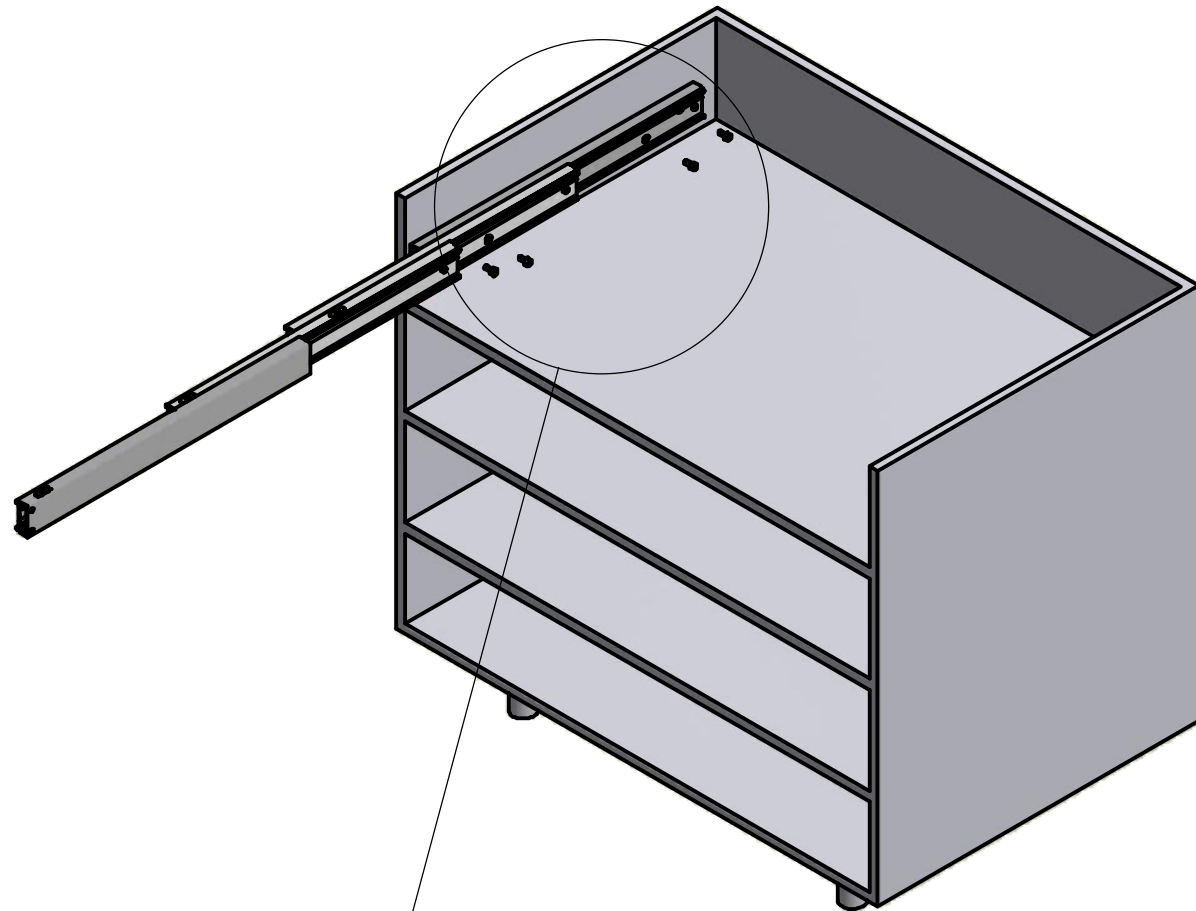
-  E. Bussola in ottone M6 12x8 mm - *M6 12x8 mm brass bush (x 4)*
-  J. Vite TCCE M6x60 - *M6x60 socked head cap screw (x 4)*




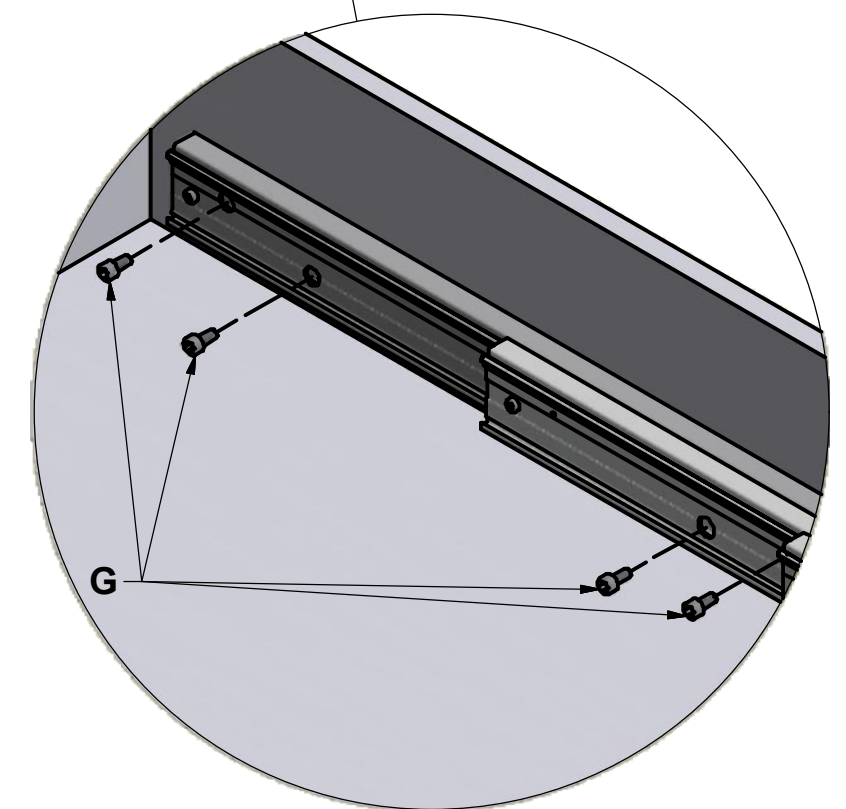
VISTA DAL BASSO - BOTTOM VIEW



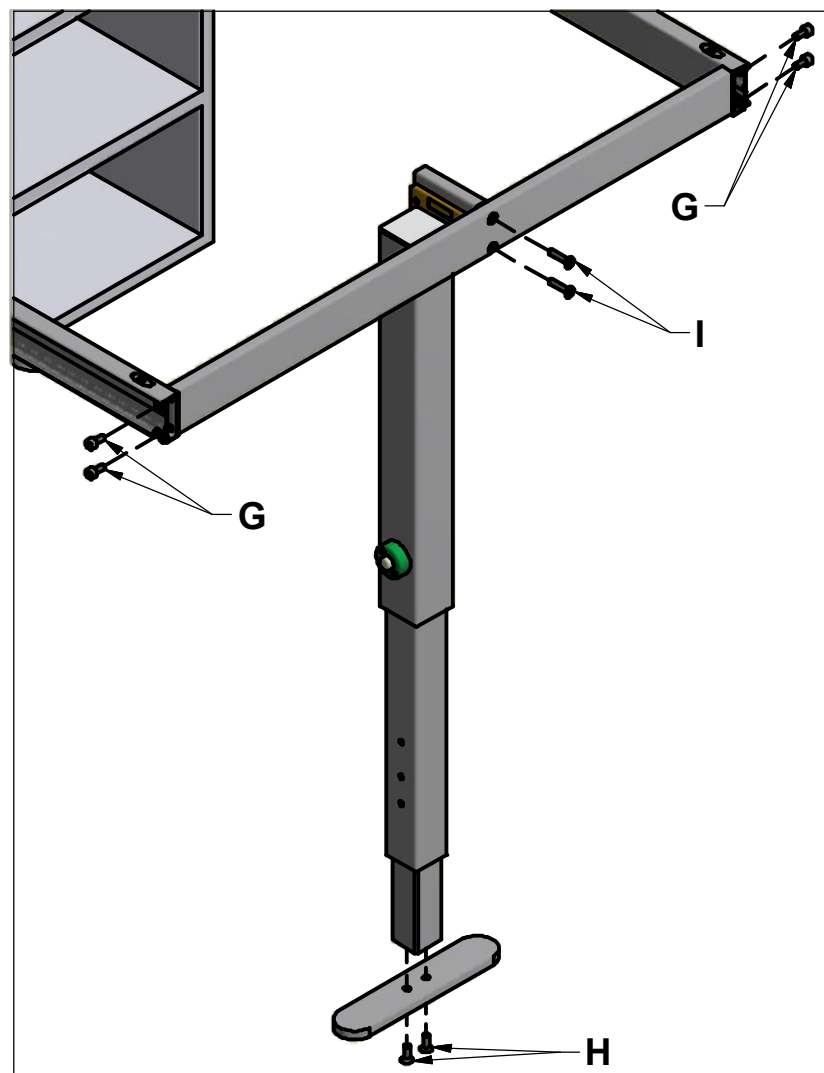
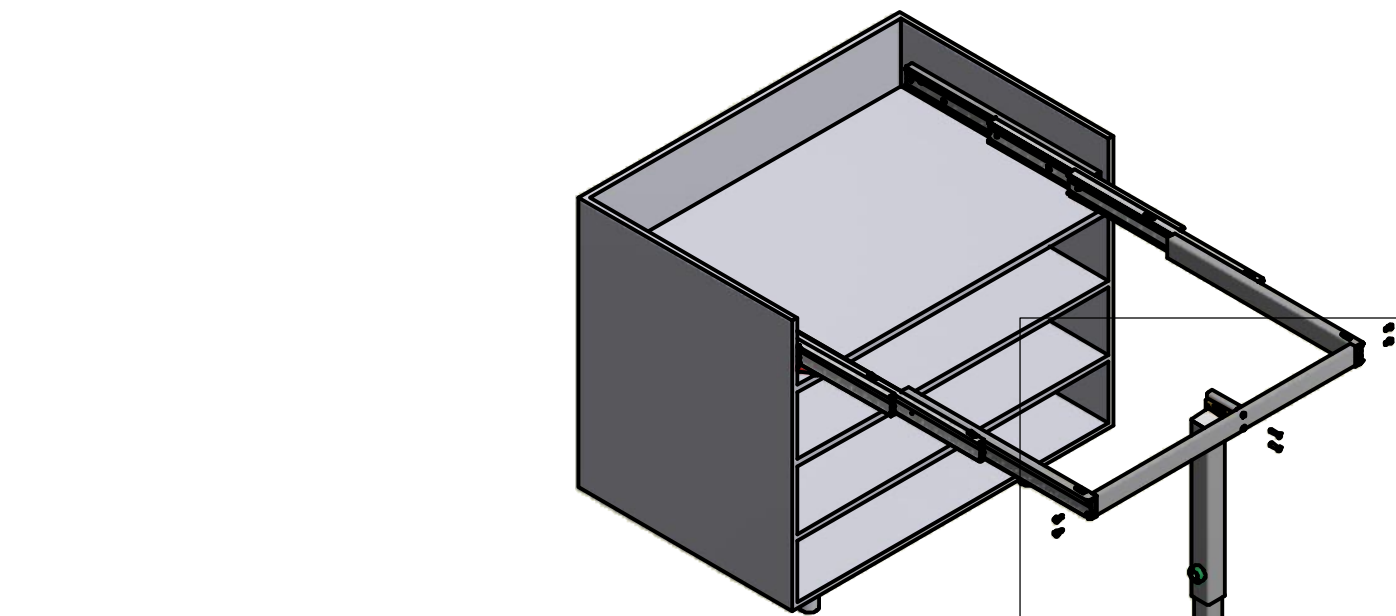
MONTAGGIO DEL MECCANISMO SUL MOBILE MOUNTING OF THE MECHANISM ON THE CABINET






 G. Vite TCCE M6x12 - *M6x12 socked head cap screw (x 8)*



MONTAGGIO DI TRAVERSO, PIATTONE E GAMBE CONNECTION BAR, PLATE AND LEGS ASSEMBLY

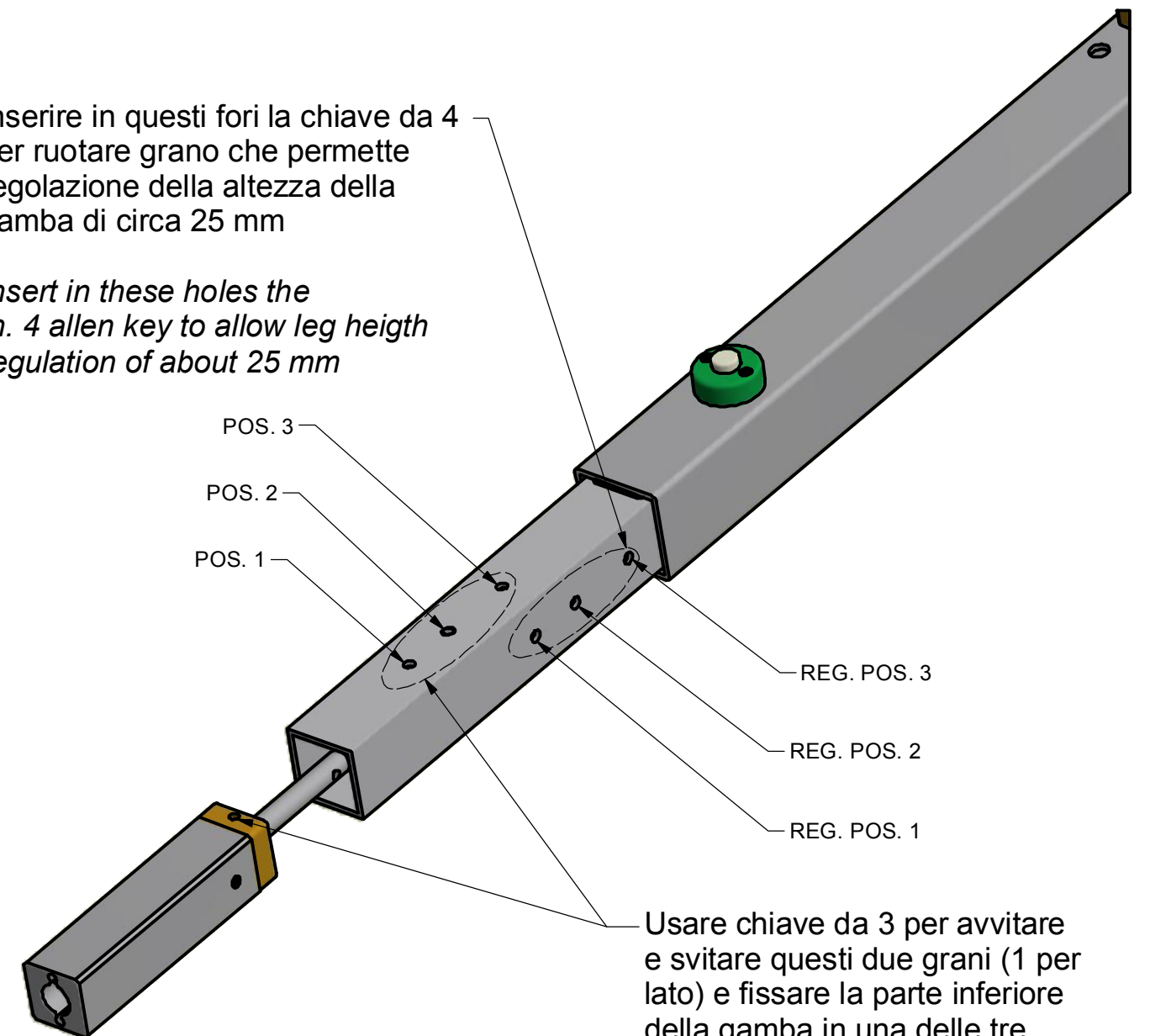


-  G. Vite TCCE M6x12 - M6x12 socked head cap screw (x 4)
-  H. Vite TPS M6x16 - M6x16 screw (x 2)
-  I. Vite trilobata M6x25 - M6x25 self threading screw (x 2)

REGOLAZIONE ALTEZZA GAMBA HEIGHT REGULATION LEG

Inserire in questi fori la chiave da 4 per ruotare grano che permette regolazione della altezza della gamba di circa 25 mm

Insert in these holes the n. 4 allen key to allow leg height regulation of about 25 mm

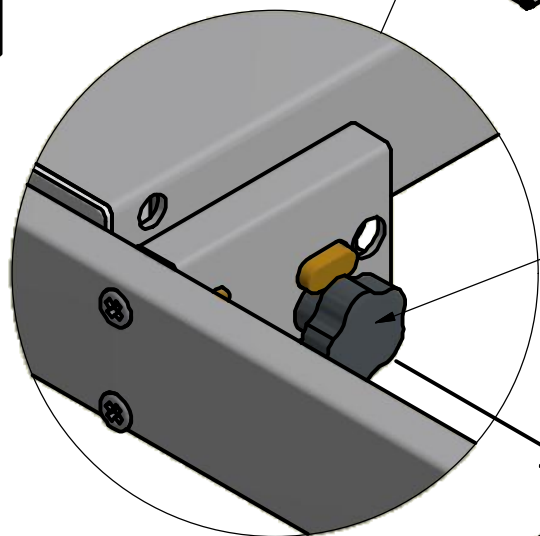
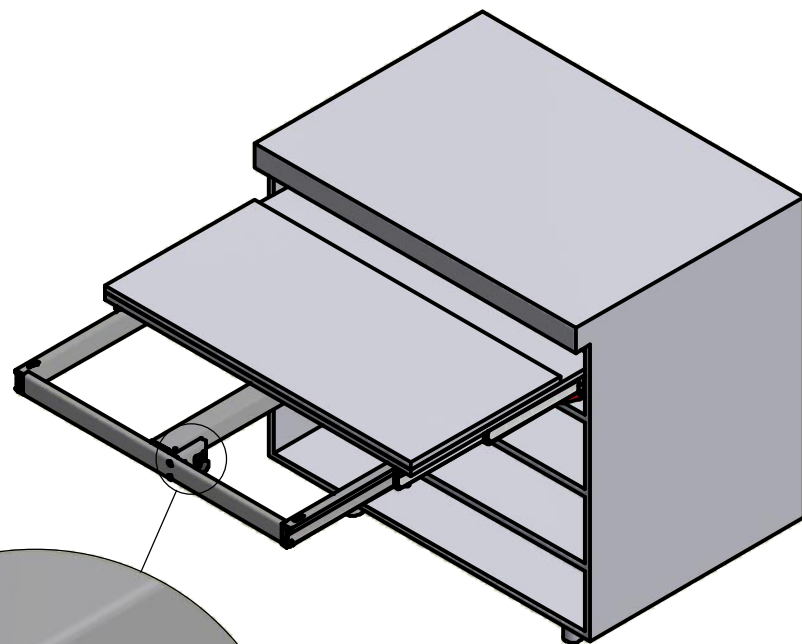
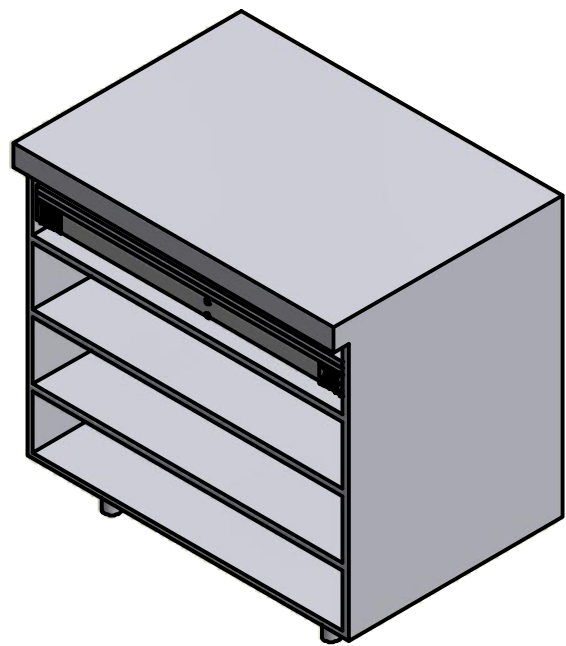


Usare chiave da 3 per avvitare e svitare questi due grani (1 per lato) e fissare la parte inferiore della gamba in una delle tre posizioni disponibili.

Use the n. 3 allen key to screw and unscrew this grain and positioning the lower part of the leg in one of the three allowable positions

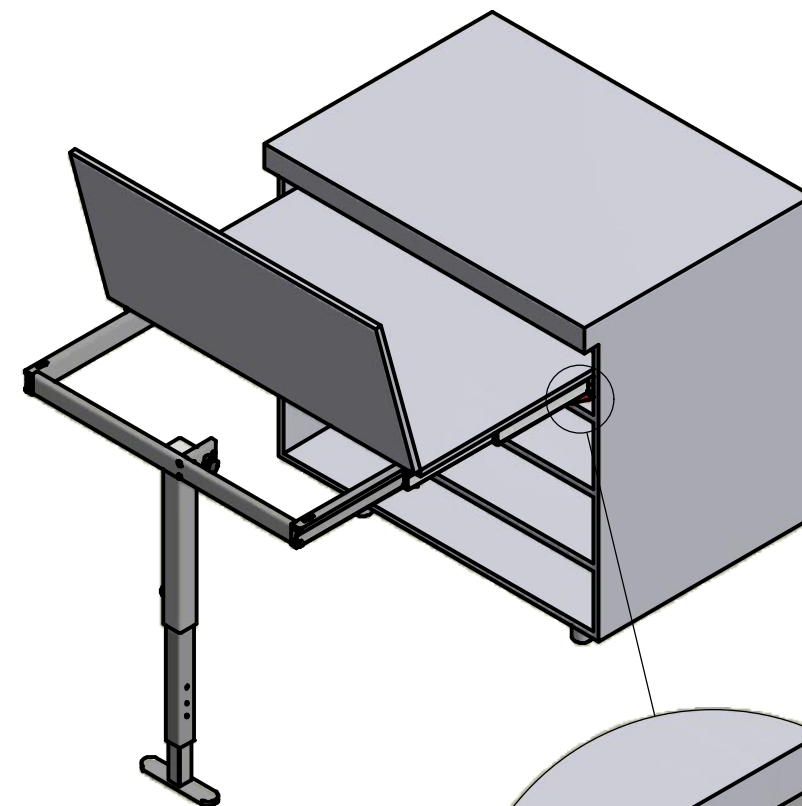
SEQUENZA DI FUNZIONAMENTO

FUNCTIONING SEQUENCE



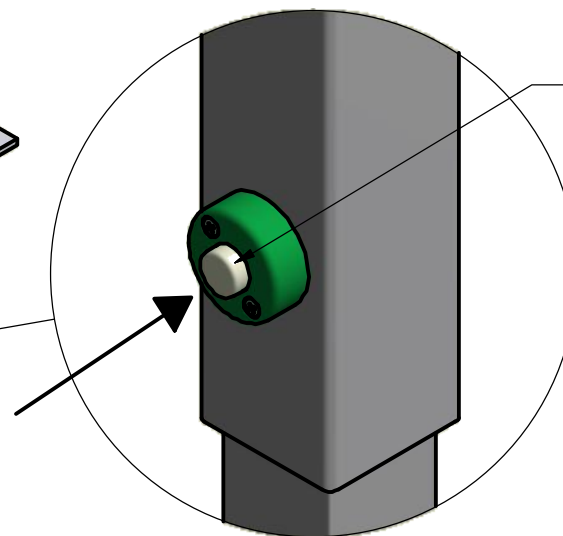
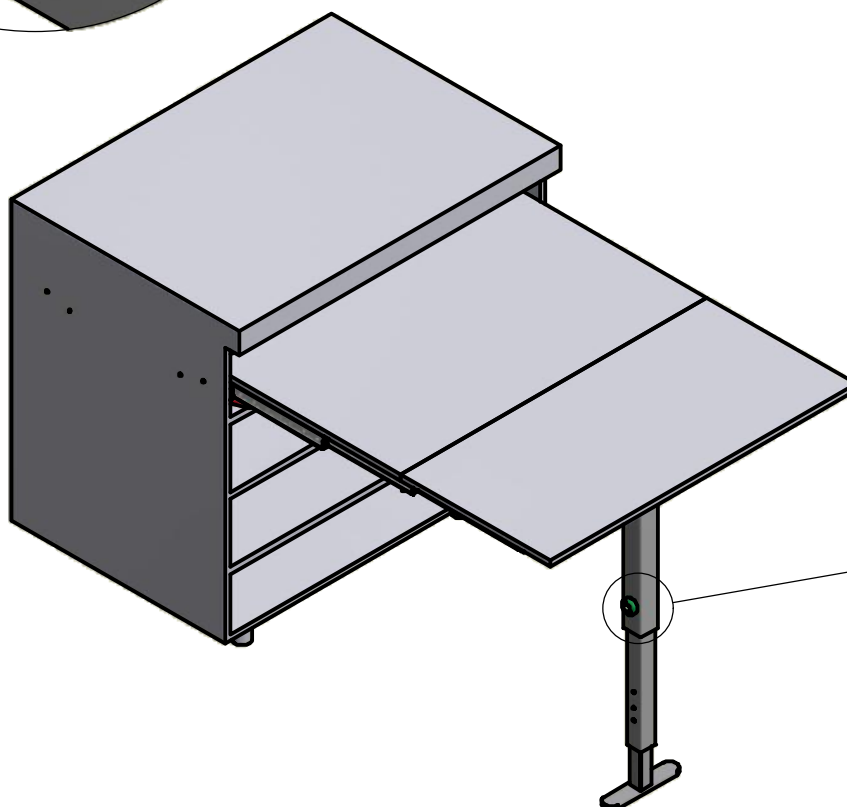
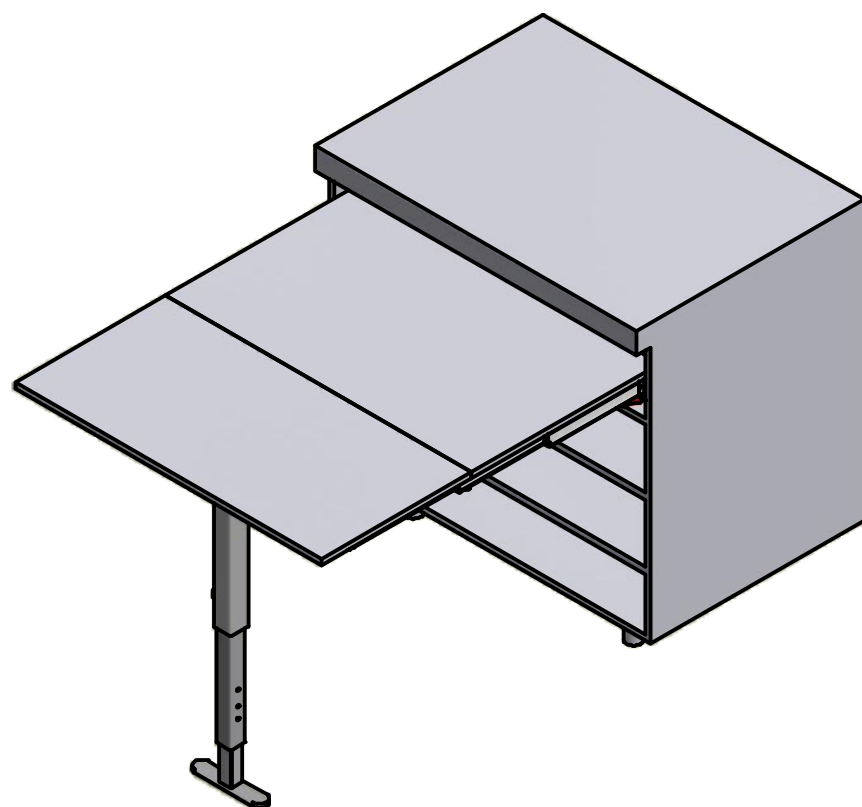
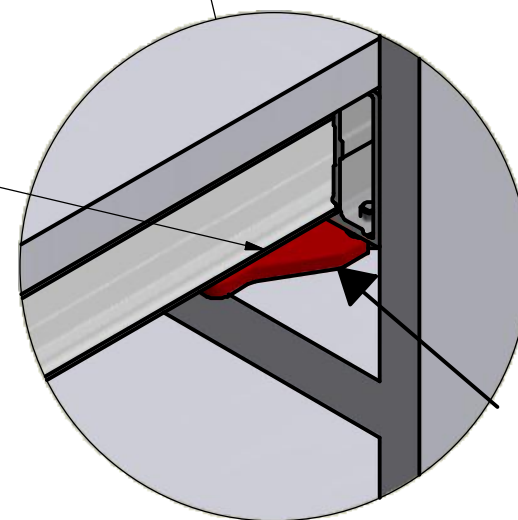
Per ruotare la gamba
tirare il pomello nero

*To rotate the leg,
pull the black knob*



Per richiudere le guide,
spingere le leve rosse
(una per ciascun lato)

*To close the slides,
push the red levers
(one for each side)*



Per far rientrare la parte
inferiore della gamba
spingere il pulsante indicato

*To close the inferior part
of the leg, push the
indicate button.*