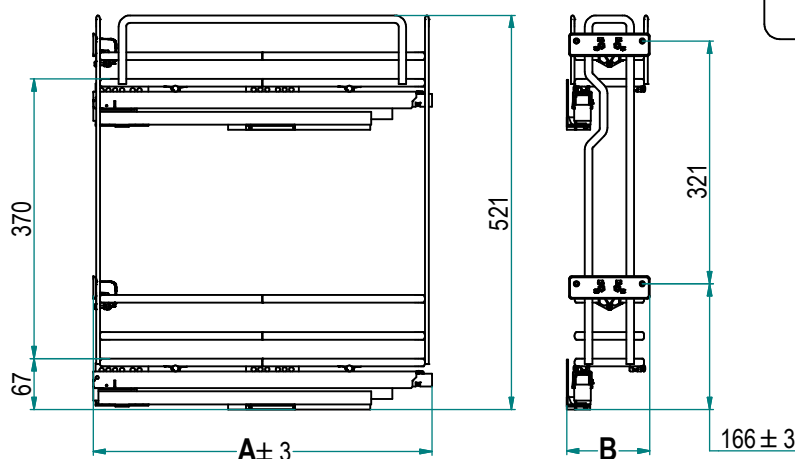
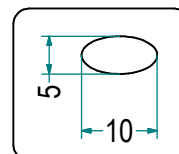
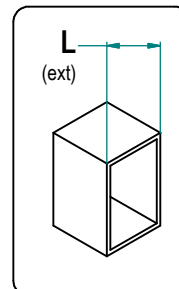
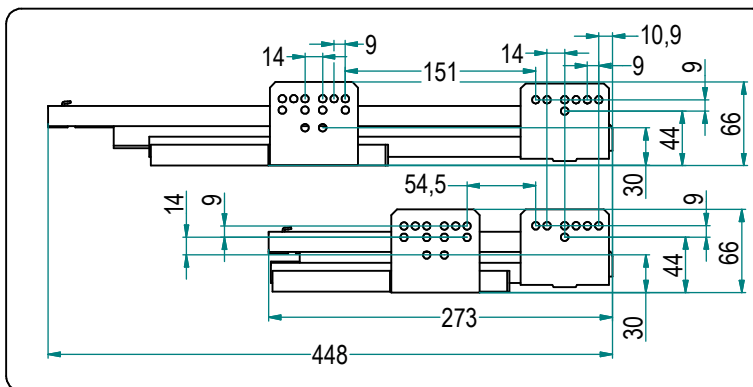
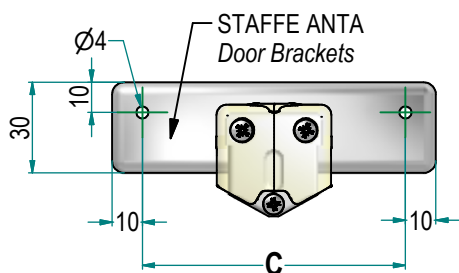
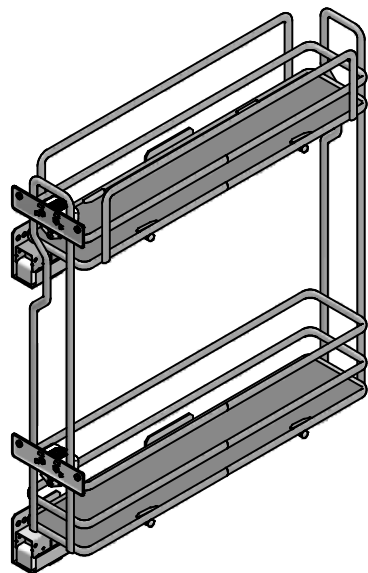


**Cestello Jolly 2 piani con guide a sinistra**  
*Extractable Jolly basket with two shelves and left rails*

**Art. 5104E**



**5104E Y / 15-45 P C B**

Imballo singolo  
Single packaging

**Finitura Ripiano**  
**Shelf Finishing**  
G: Grigio / Grey  
B: Bianco / White  
V: Vetro / Glass

**Finitura Cestello**  
**Basket Finishing**  
C: Cromo / Chromed  
N: Champagne  
T: Titanio / Titanium

**Profondità / Depth**

	A [mm]
28*	276
45	451

\* Solo per larghezza 15 cm  
only for cm 15 width

**Larghezza / Width**

	L [mm]	B[mm]	C[mm]
15	150	110	87
20	200	160	137
25	250	210	187

**Caratteristiche Principali**

**Main Features**

- o Ripiano in multistrato melaminico
- o Possibilità di ripiano in Vetro
- o Ripiano in Titanio disponibile solo per struttura in Titanio
- o Struttura in filo ovale 10x5
- o Equipaggiato con n.2 guide sinistre GRASS Dynamic XP
- o Sistema Soft-closing di serie
- o Portata [kg]: 40

- o Melamine multilayer shelves
- o Possibility of Glass shelves
- o Titanium shelf available only on titanium structures and vice-versa
- o Oval iron 10x5 wire structure
- o Equipped with n.2 GRASS Dynamic XP left-hand in-line slides
- o Soft-closing system as standard
- o Capacity [kg]: 40

**Manutenzione**  
**Maintenance**

Pulire con un panno morbido ed asciutto. Evitare l'uso di solventi e/o abrasivi.  
Clean with a soft, dry cloth. Avoid using solvents or abrasive.

**Istruzioni d'uso**  
**Use manual**

Consultare le INDICAZIONI DI MONTAGGIO per l'installazione del prodotto.  
See ASSEMBLY INSTRUCTIONS of product installation.