

Star fluid



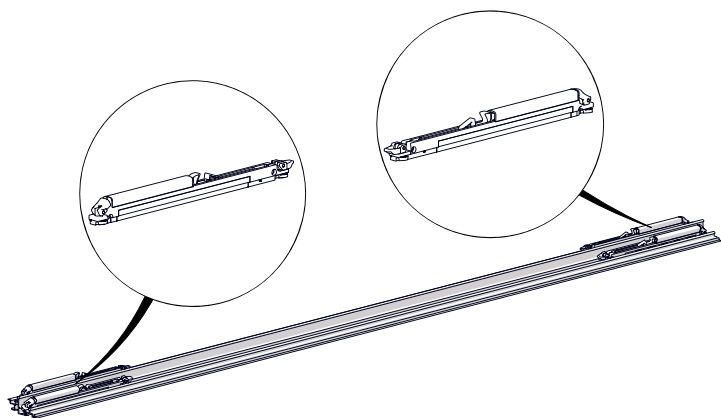
Innovative adjustable sliding system for wardrobes with overlapping external doors
Innovativi scorrevoli regolabili per armadi con ante esterne sovrapposte

Growth is based on respect, protection is a duty. / La crescita si basa sul rispetto, proteggere è un dovere.

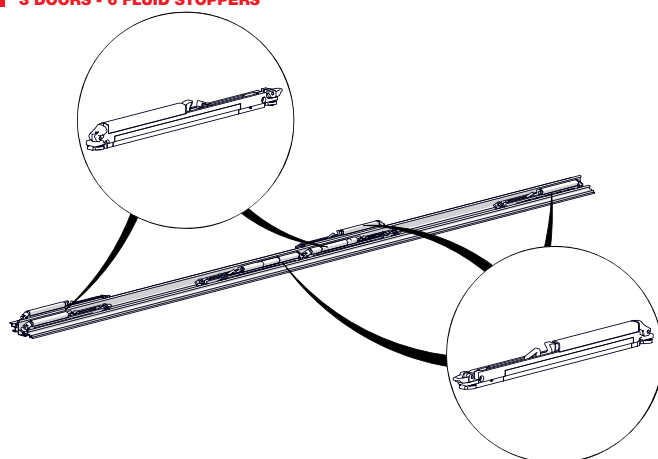
Raccolta differenziata carta / Paper separate collection



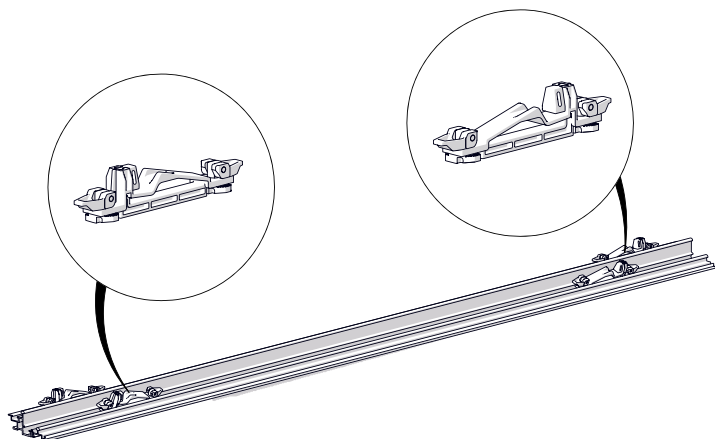
2 2 ANTE - 4 FERMI FLUID
2 DOORS - 4 FLUID STOPPERS



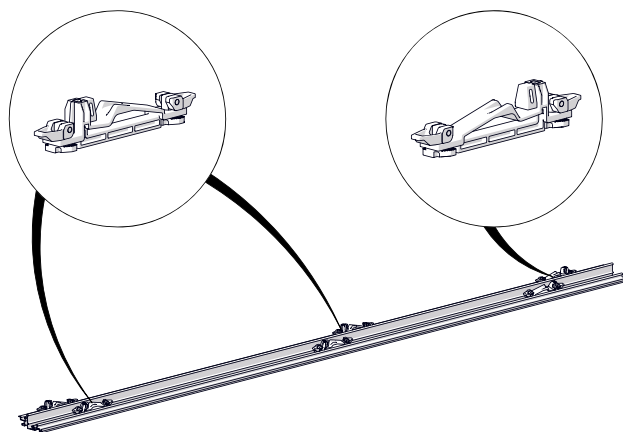
3 3 ANTE - 6 FERMI FLUID
3 DOORS - 6 FLUID STOPPERS



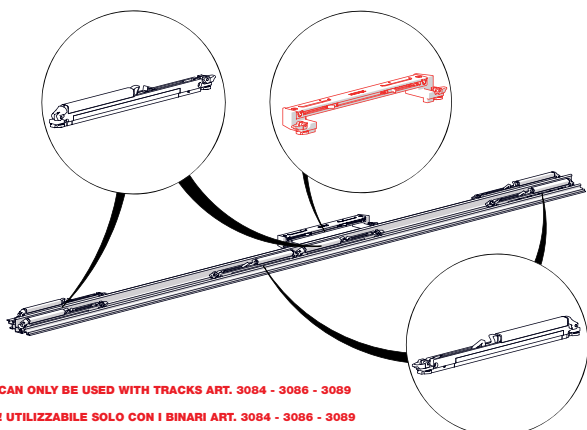
4 2 ANTE - 4 FERMI STANDARD
2 DOORS - 4 STANDARD STOPPERS



5 3 ANTE - 6 FERMI STANDARD
3 DOORS - 6 STANDARD STOPPERS



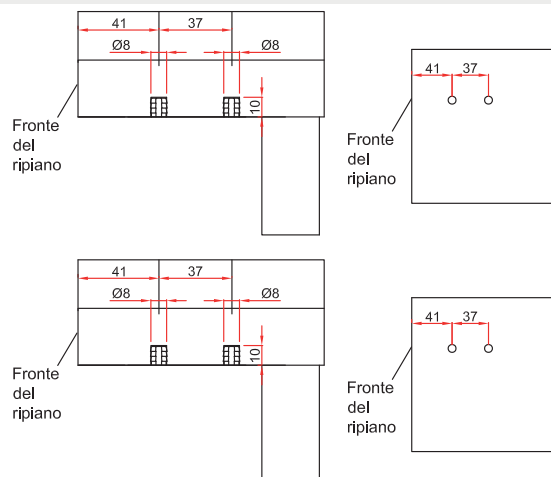
6 3 ANTE - OPTIONAL - FERMO CENTRALE AMMORTIZZATO SU DUE LATI
3 DOORS - OPTIONAL - DOUBLE-SIDED CUSHIONED CENTRAL STOP



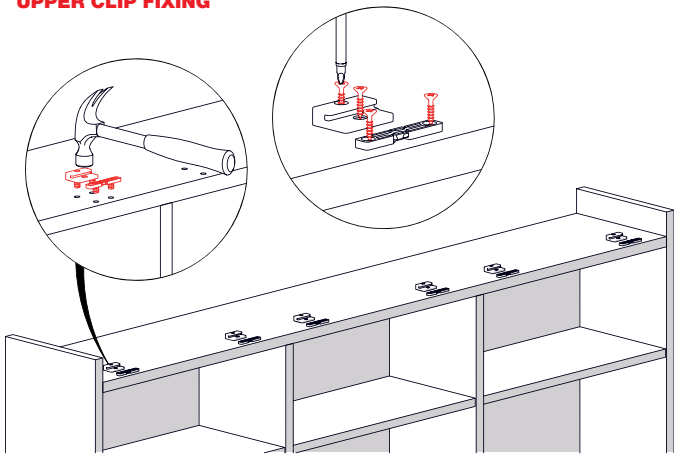
ATTENTION! CAN ONLY BE USED WITH TRACKS ART. 3084 - 3086 - 3089

ATTENZIONE! UTILIZZABILE SOLO CON I BINARI ART. 3084 - 3086 - 3089

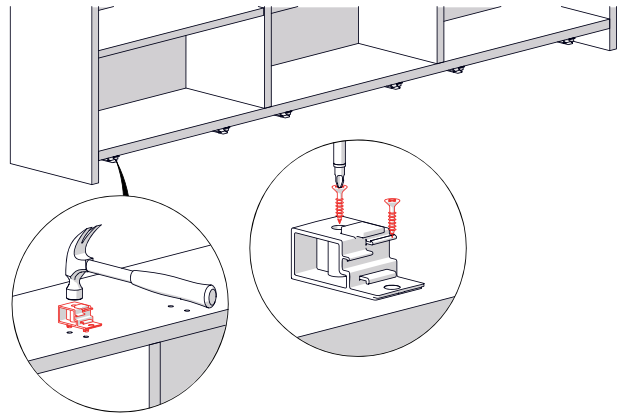
7



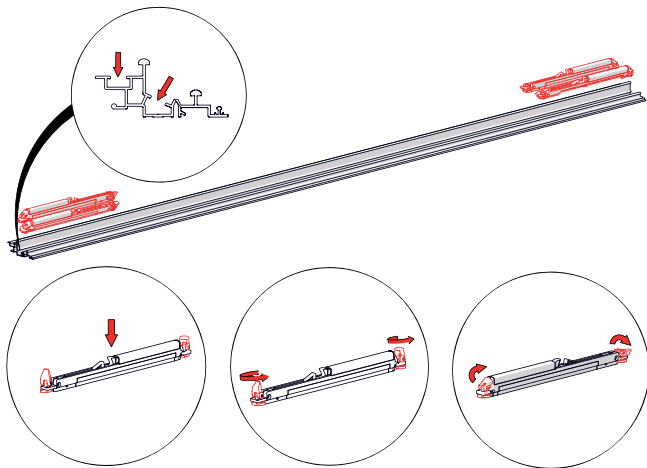
**8 MONTAGGIO CLIP SUPERIORE
UPPER CLIP FIXING**



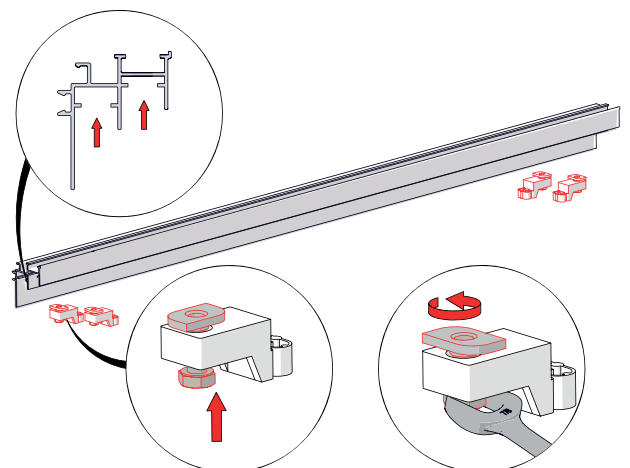
**9 MONTAGGIO CLIP INFERIORI
LOWER CLIP FIXING**



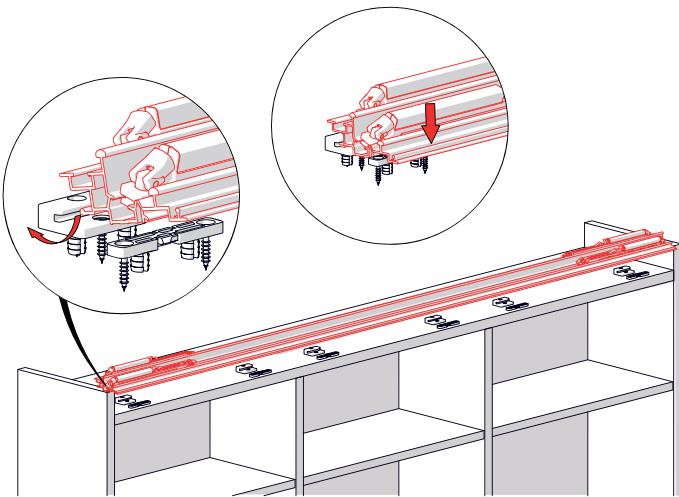
10



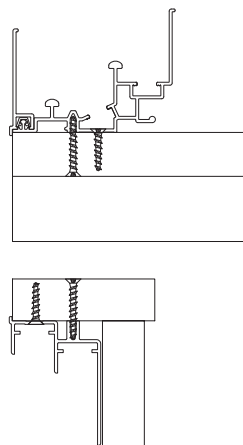
11



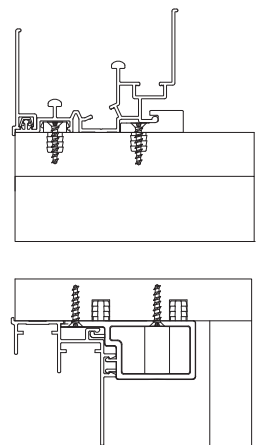
12



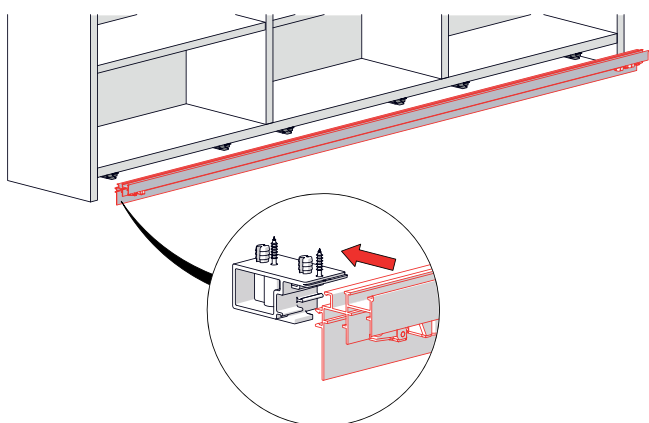
**13 FISSAGGIO CON VITI
SCREW FIXING**



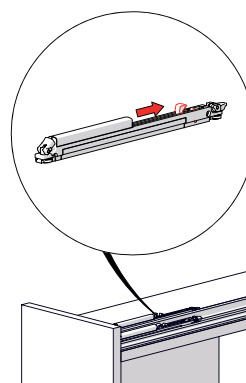
**FISSAGGIO CON CLIP
CLIP FIXING**



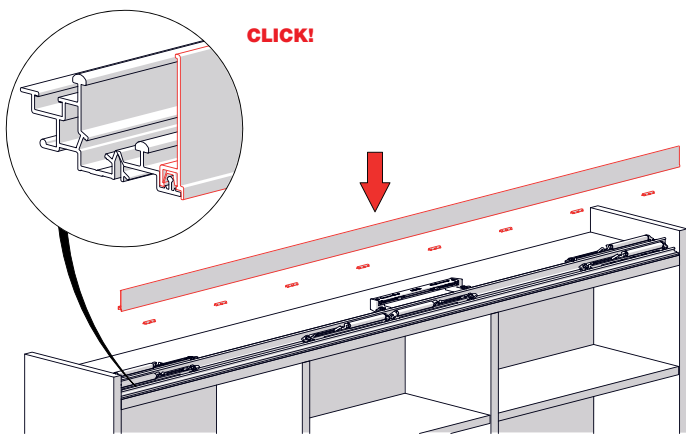
14



15 ATTENZIONE!!! ATTIVARE IL FERMO PRIMA DI INSTALLARE LE ANTE

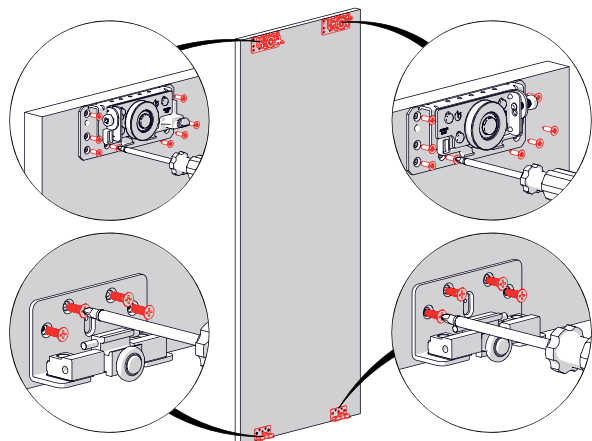


16



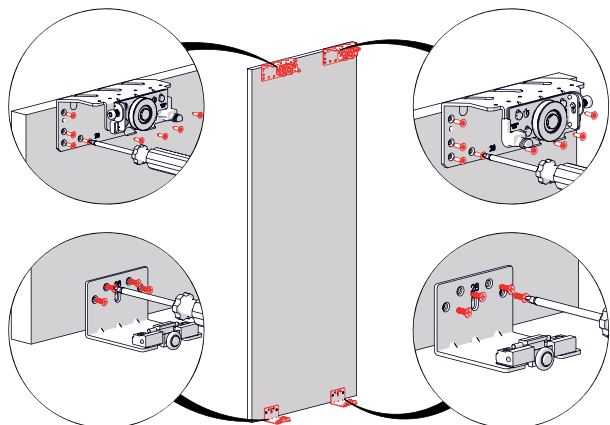
17

ANTA INTERNA
INTERNAL DOOR

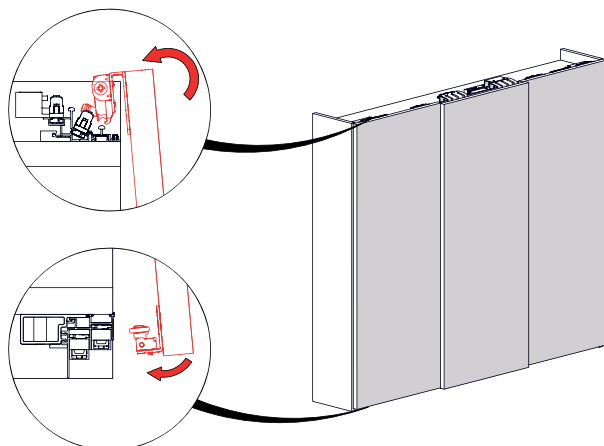


18

ANTA ESTERNA
EXTERNAL DOOR

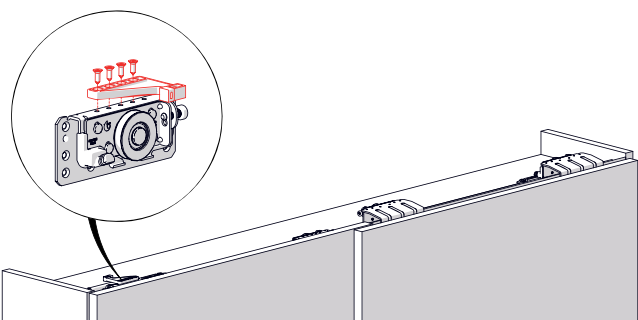


19



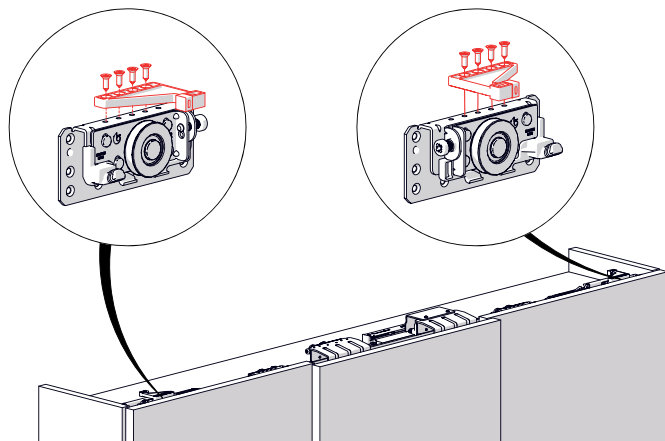
20

2 ANTE - OPTIONAL - 1 SALVAMANIGLIA
2 DOORS - OPTIONAL - 1 HANDLE SAVER



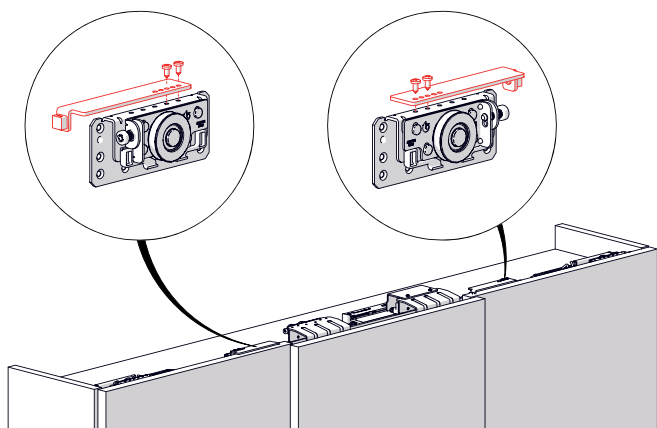
21

3 ANTE - OPTIONAL - 2 SALVAMANIGLIE
3 DOORS - OPTIONAL - 2 HANDLE SAVER



22

3 ANTE - OPTIONAL - ANTI-SBATTIMENTO PER ANTE INTERNE
3 DOORS - OPTIONAL - ANTI COLLISION FOR INTERNAL DOORS



23

3 ANTE - OPTIONAL - STAFFA PER FERMO CENTRALE

