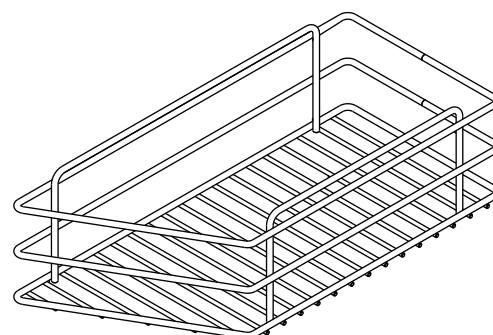
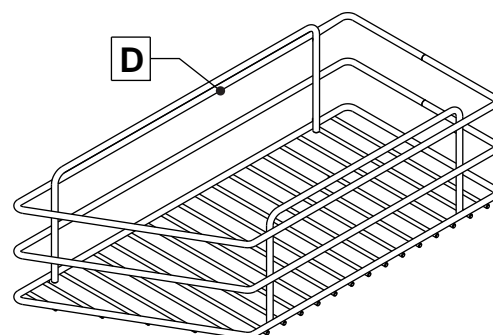
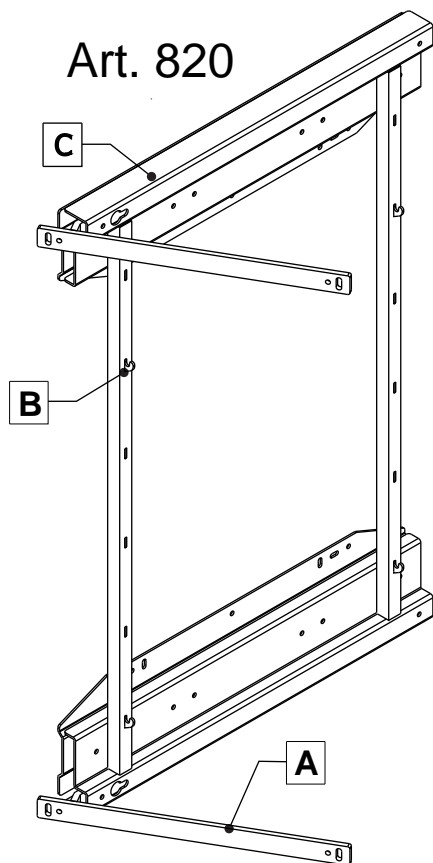


**Art. 820**  
**Art. 821**

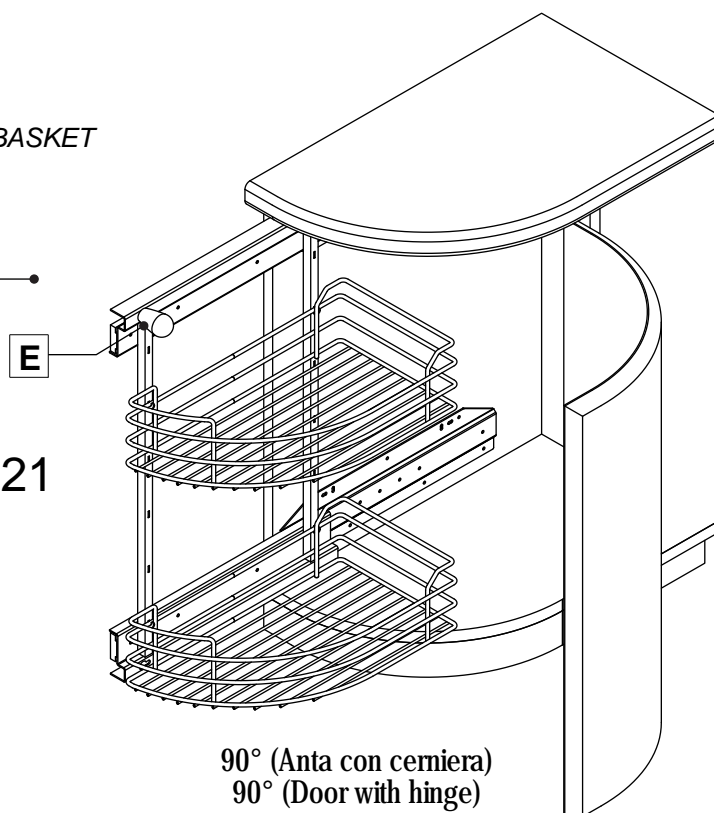
**INDICAZIONI DI MONTAGGIO**  
**ASSEMBLY INSTRUCTION**



PER ANGOLO MOBILE ( $G^\circ$ )  
FOR FURNITURE CORNER ( $G^\circ$ )  
45° - 55° - 60°

- A** STAFFA - BRACKET
- B** AGGANGIO CESTO - HOOKING BASKET
- C** STRUTTURA - STRUCTURE
- D** CESTO - BASKET
- E** MANIGLIA - HANDLE

**Art. 821**



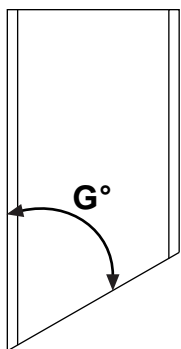
**ATTENZIONE**

LA PARTE CON ASOLA VA SEMPRE MONTATA VERSO IL FRONTE DEL MOBILE (APERTURA).

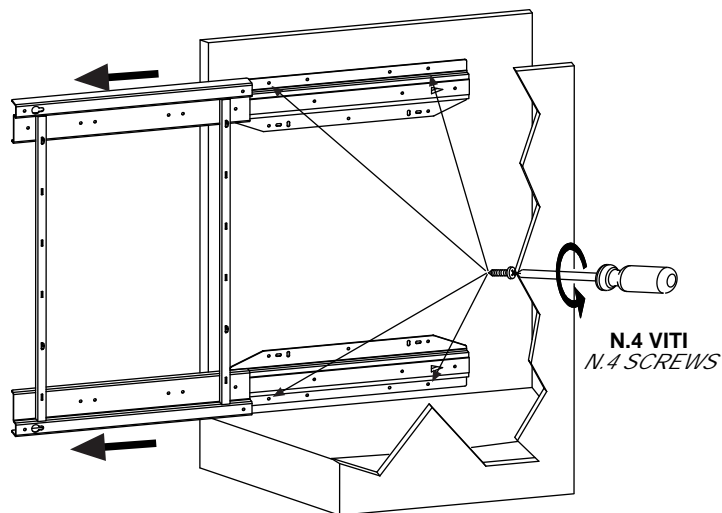
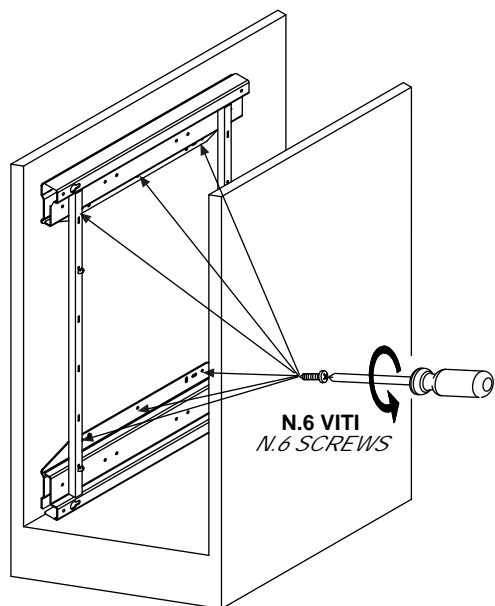
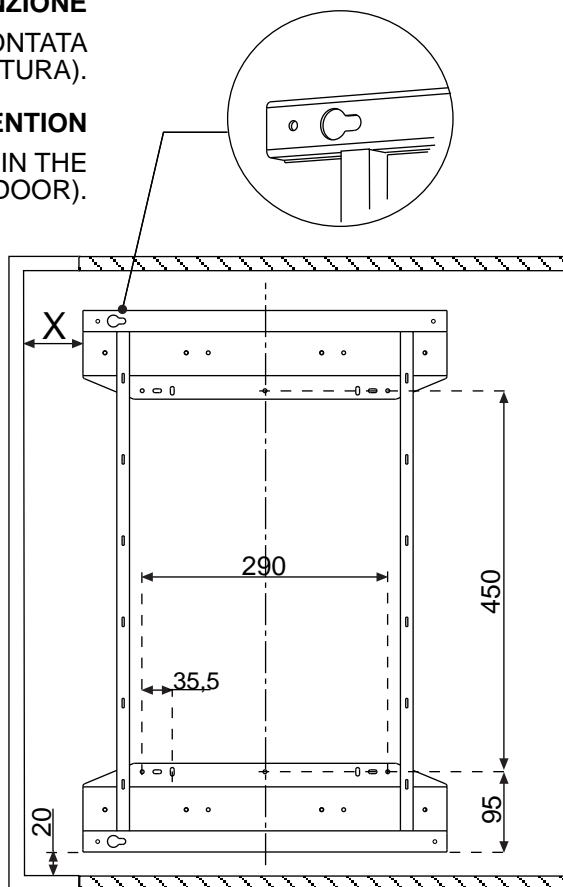
**ATTENTION**

THE PART WITH THE HOLE MUST BE ALWAYS SET IN THE DIRECTION OF THE FRONT CABINET (OPENING DOOR).

- PER ART. 820B & 821  
- FOR ITEMS 820B & 821.



ANGOLO MOBILE (G°) FURNITURE CORNER (G°)	X (mm.)
45°	57
55°	44
60°	40
90° (Anta con cerniera) 90° (Door with hinge)	15 Art.821

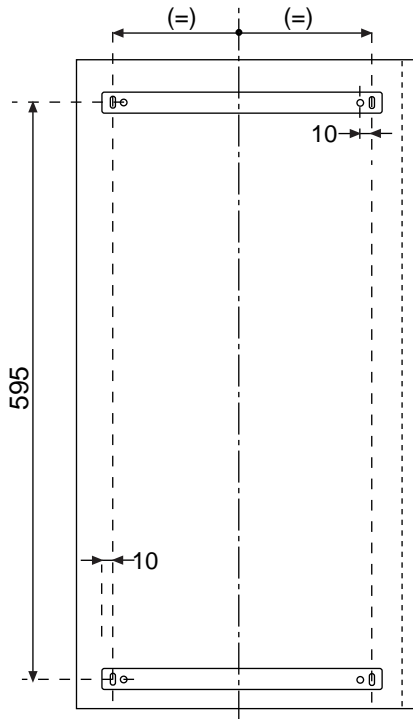


**1**

- FISSAGGIO STRUTTURA SU FIANCO MOBILE (VEDERE QUOTE PARTENZA SOPRA ELENcate).

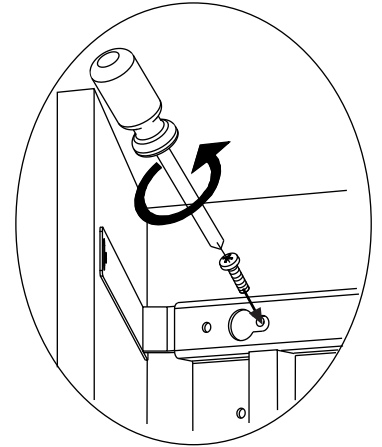
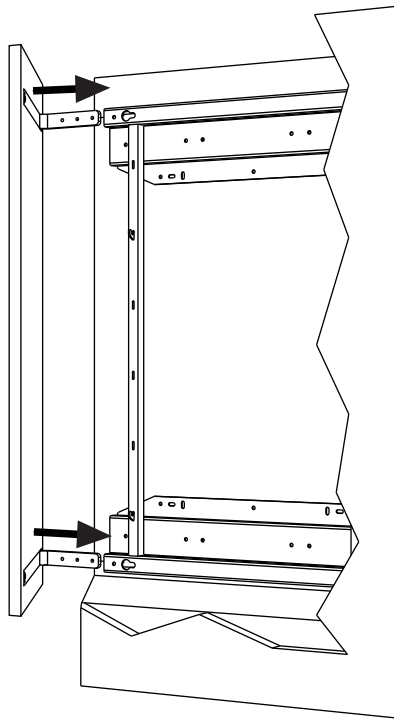
- STRUCTURE FIXING ON THE FURNITURE SIDE (SEE THE STARTING QUOTES ABOVE MENTIONED)

- SOLO PER ART. 820B.  
- ONLY FOR ITEM 820B.



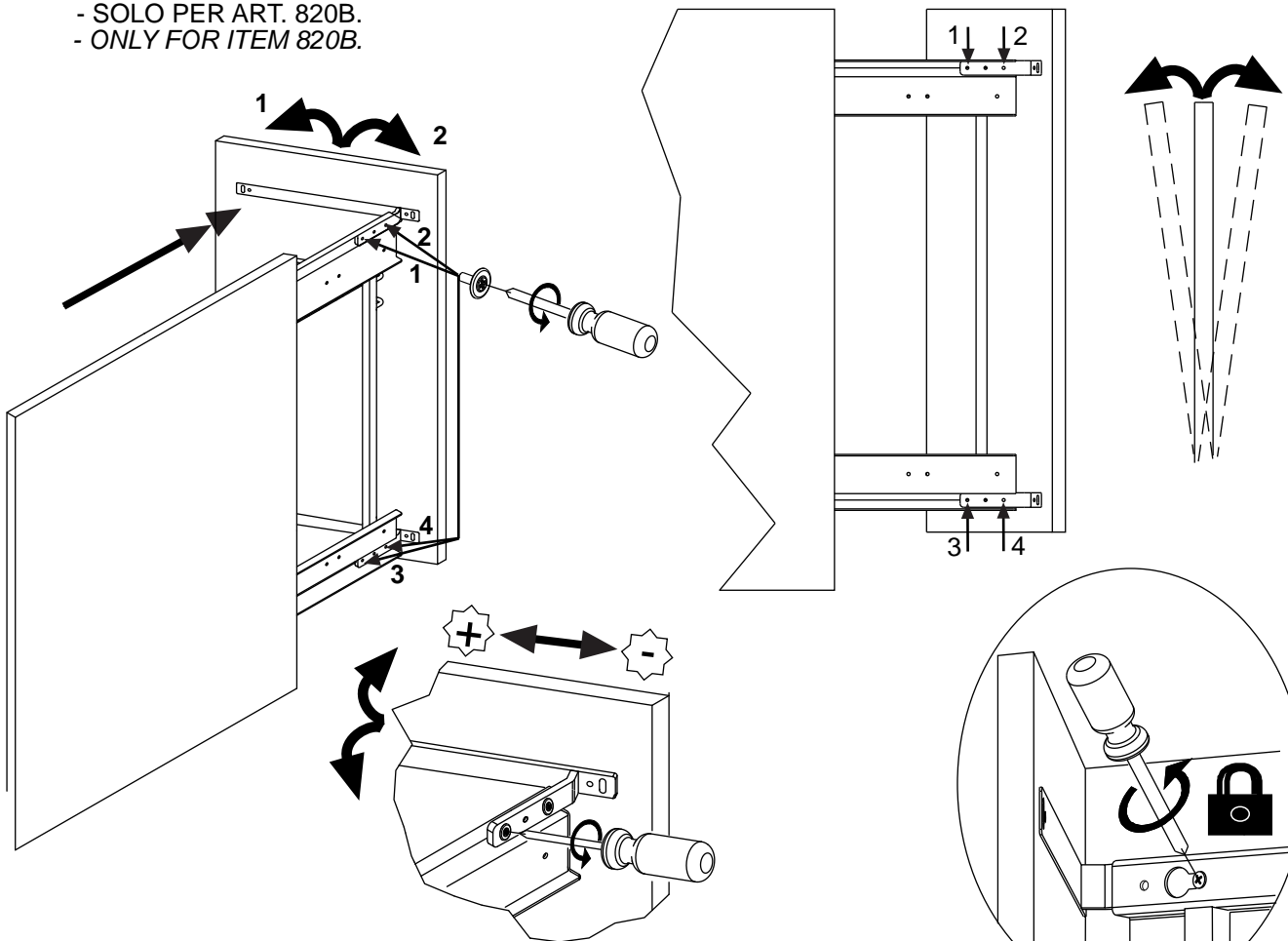
**2** - FISSAGGIO STAFFE SU ANTA.  
- BRACKETS FIXING  
ON THE DOOR.

- SOLO PER ART. 820B.  
- ONLY FOR ITEM 820B.



**3** - INSERIMENTO STAFFE SU STRUTTURA E  
SERRAGGIO VITI.  
- INSERT BRACKETS ON THE STRUCTURE AND  
SCREWS TIGHTEN.

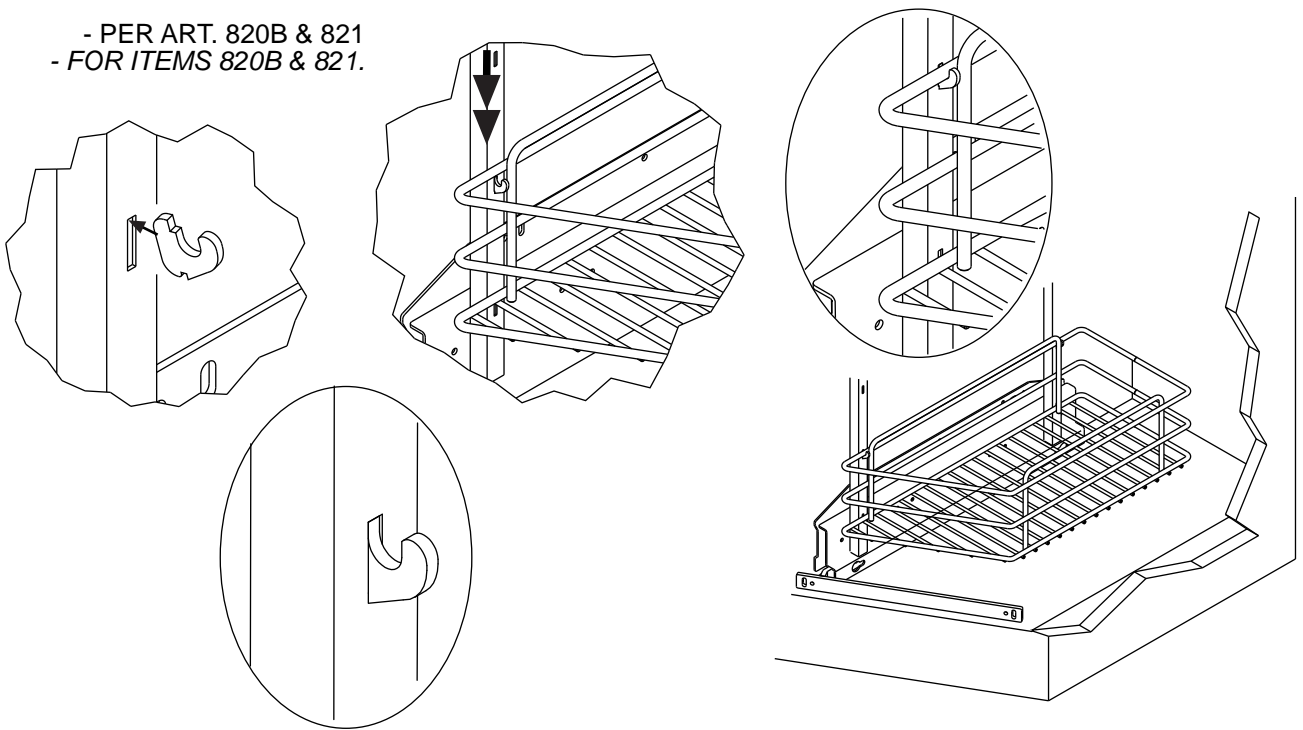
- SOLO PER ART. 820B.  
- ONLY FOR ITEM 820B.



**4** - REGOLAZIONE E SERRAGGIO ANTA.  
- ADJUST AND TIGHTEN OF THE DOOR.

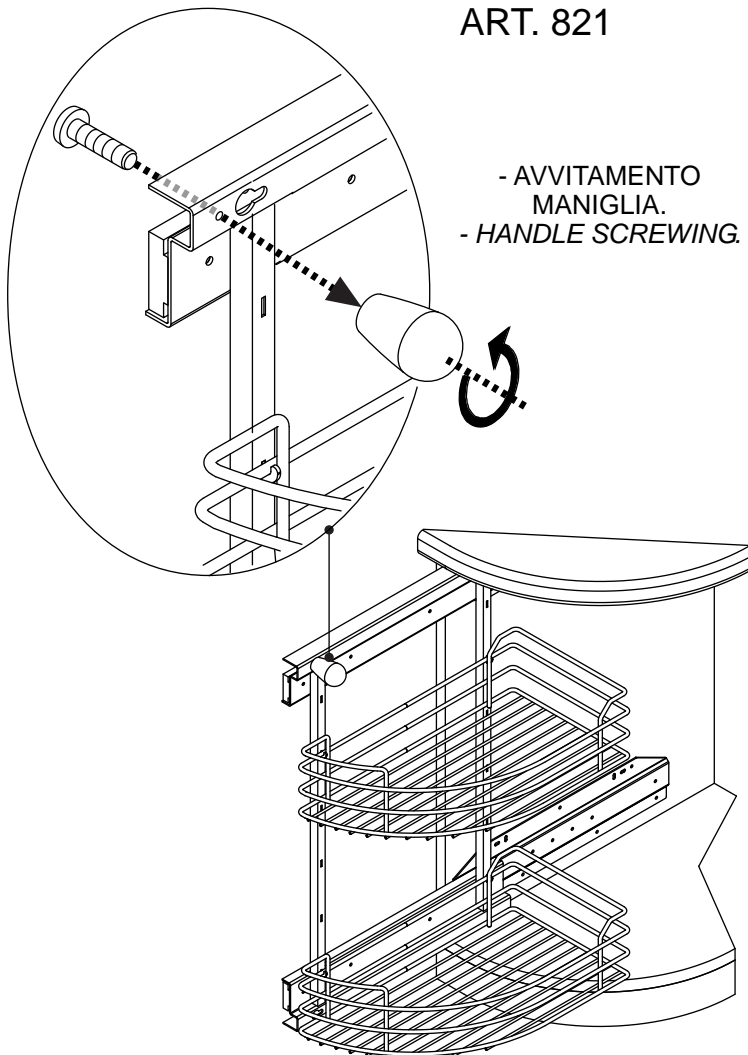
- SERRAGGIO ANTA  
- TIGHTEN OF THE DOOR.

- PER ART. 820B & 821  
- FOR ITEMS 820B & 821.



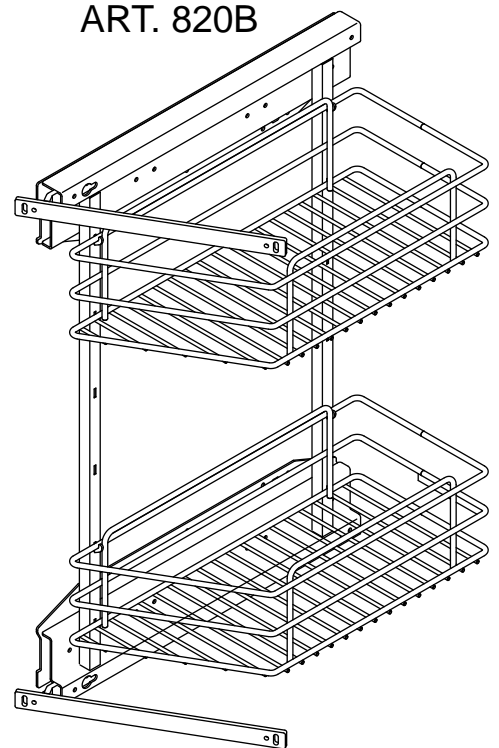
**5** - INSERIRE NELLE APPOSITE ASOLE I GANCI IN METALLO E POSIZIONARE I CESTI.  
- INSERT IN THE SPECIAL HOLES THE METAL HOOKS AN SET THE BASKET.

ART. 821



- AVVITAMENTO  
MANIGLIA.  
- HANDLE SCREWING.

ART. 820B



**INOXA**  
INDUSTRIE

INOXA S.r.l  
Via dell' Industria, 28  
60020 POLVERIGI (AN) ITALY  
Tel. +39 071 906324 - 906090 Fax +39 071 906096  
http: www.inoxa.it - E-mail: info@inoxait