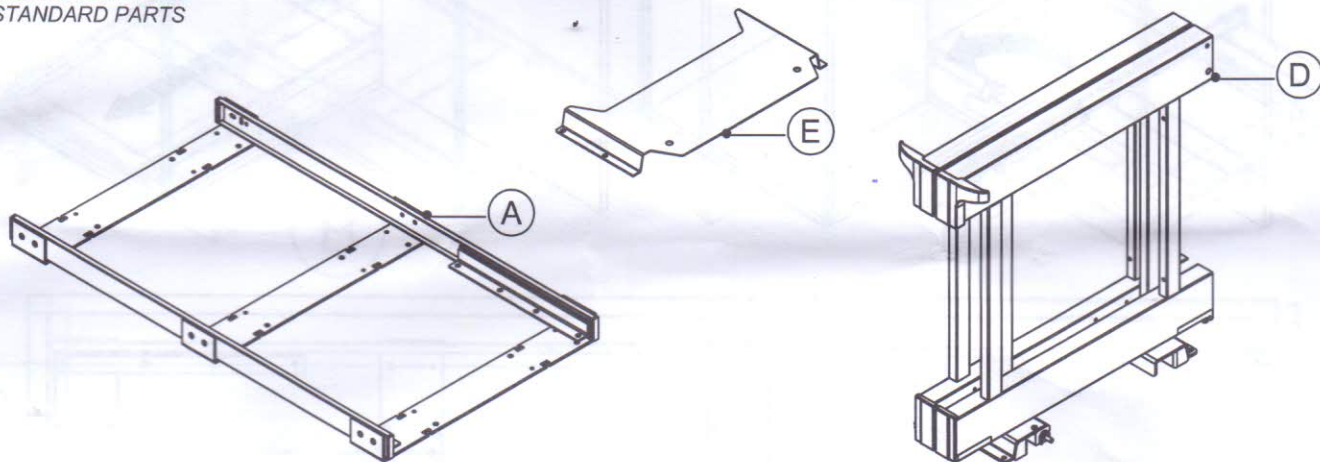
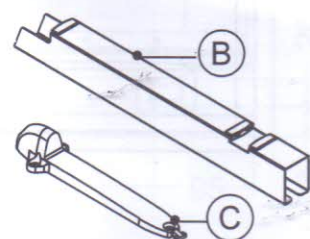
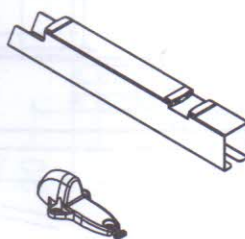
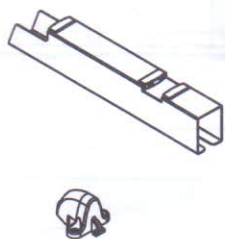
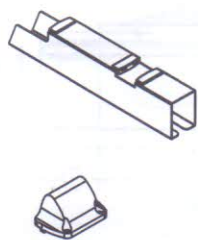


**PARTI STANDARD**  
STANDARD PARTS



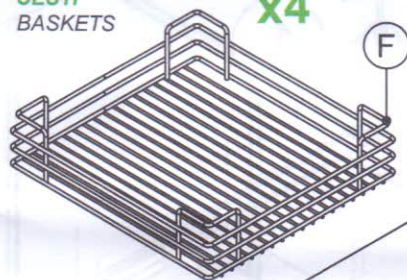
**PARTI CHE DETERMINANO LA VERSIONE**  
VERSIONS PARTS



60

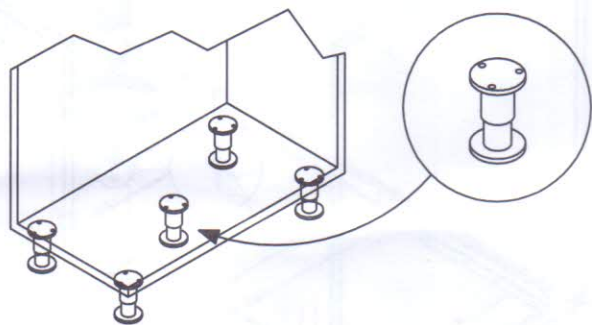
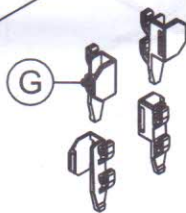
**CESTI**  
BASKETS

x4



**ATTACCHI**  
HOOKINGS

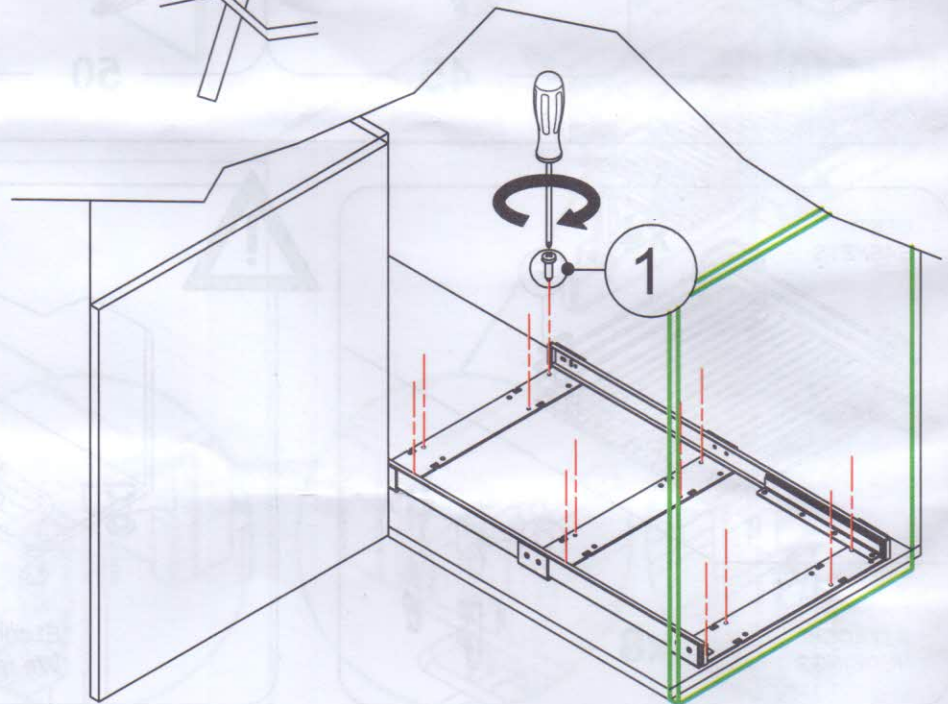
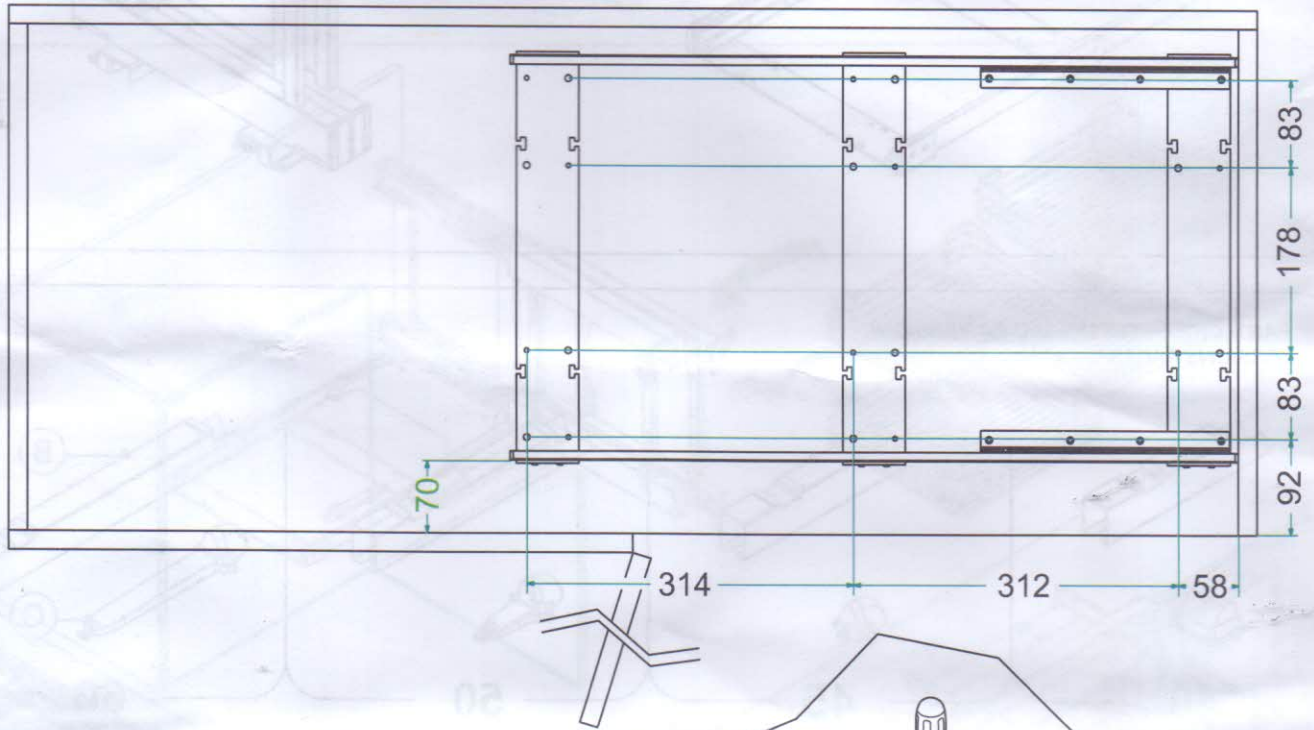
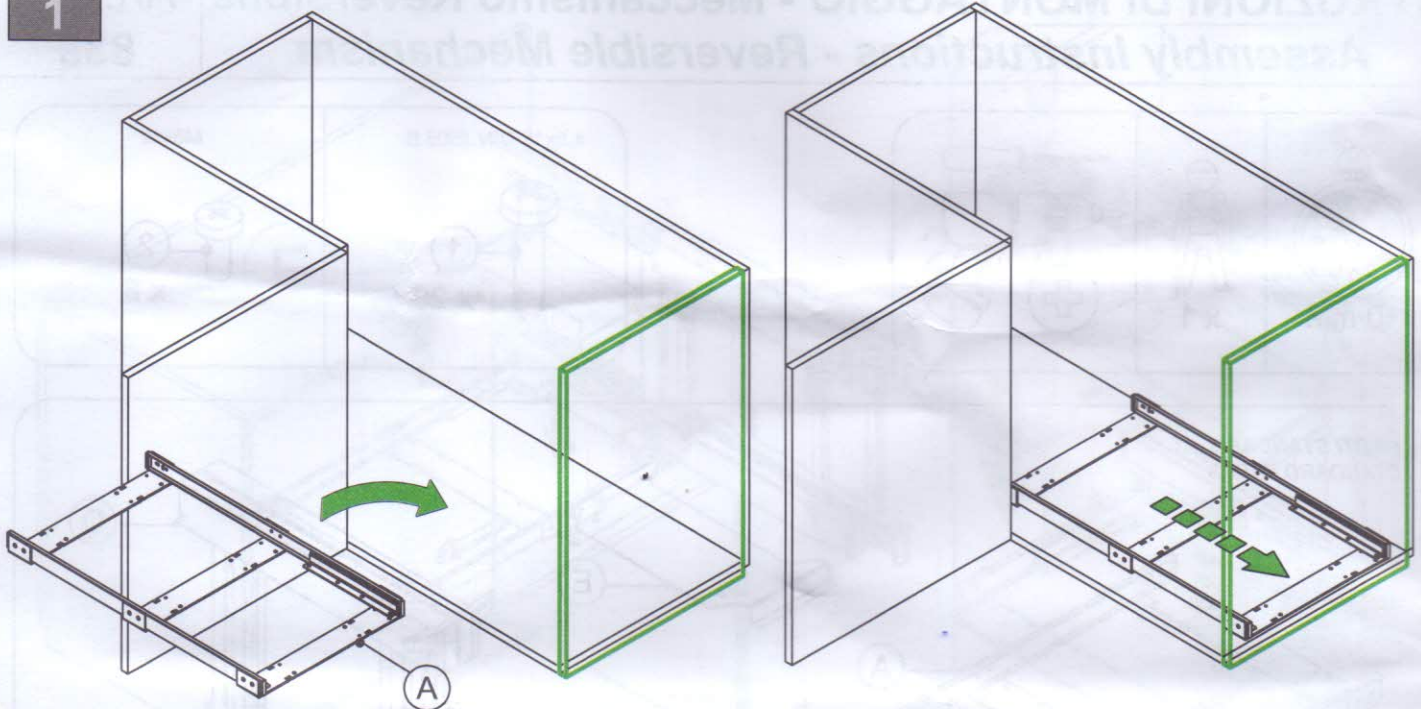
x8



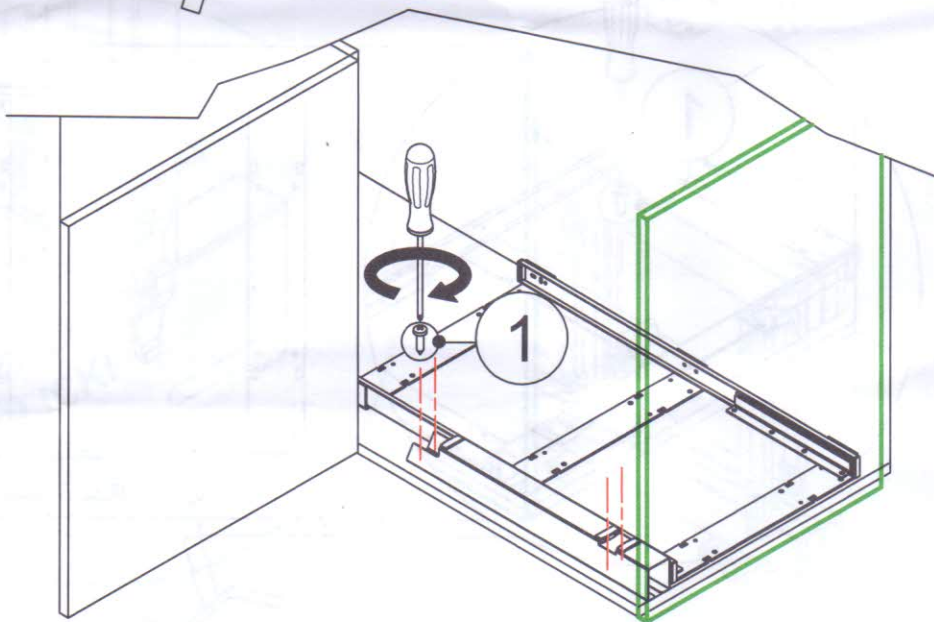
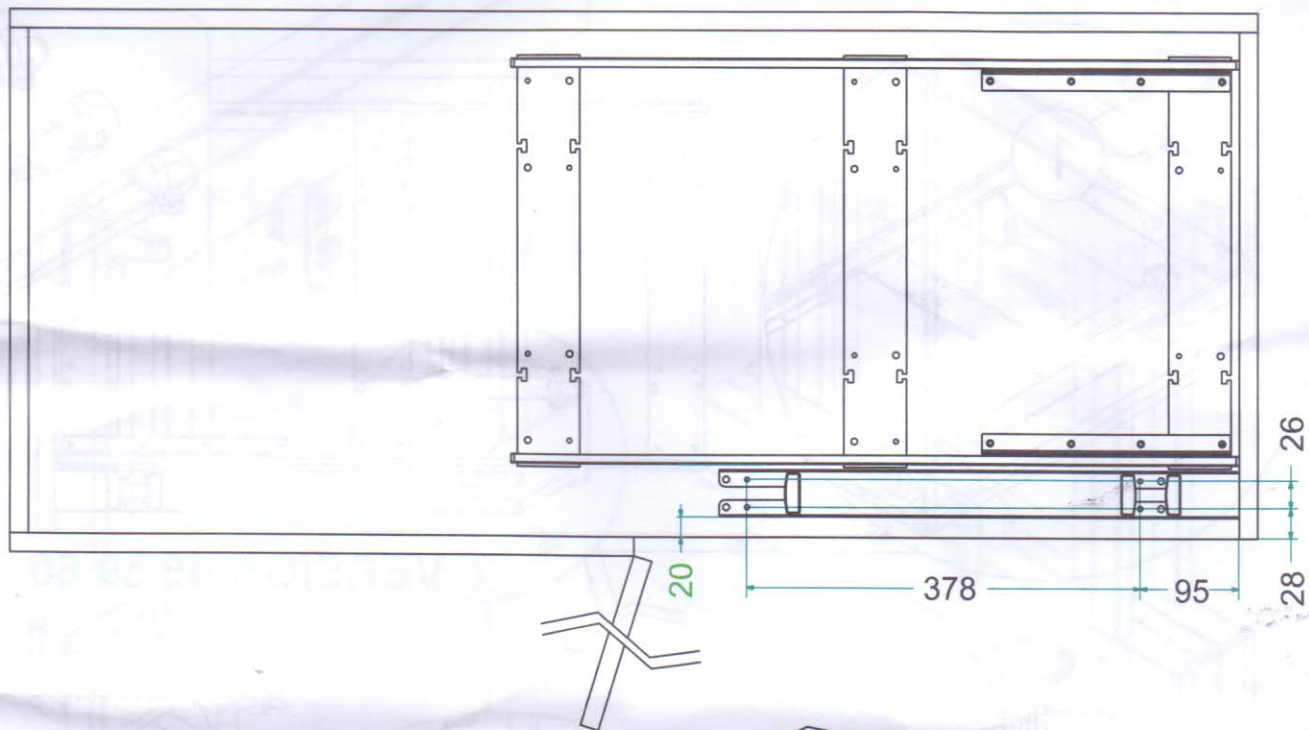
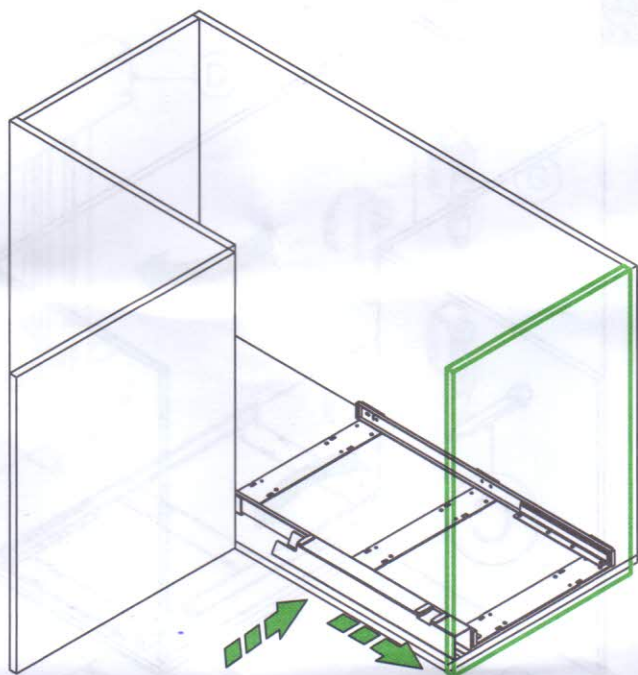
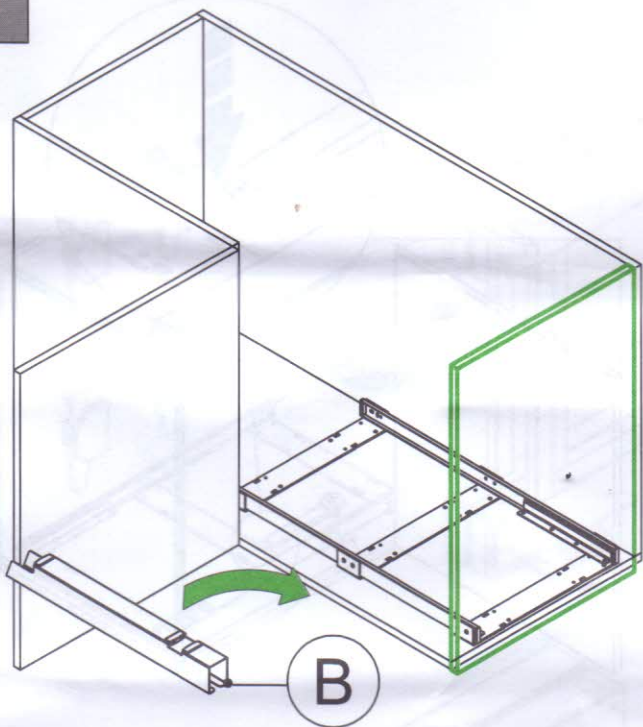
E' consigliato l'utilizzo di un piedino centrale  
We recommend the use of a central foot



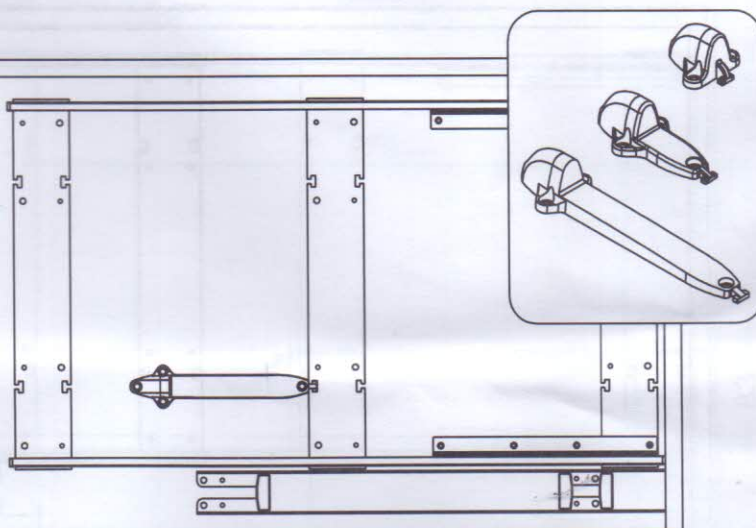
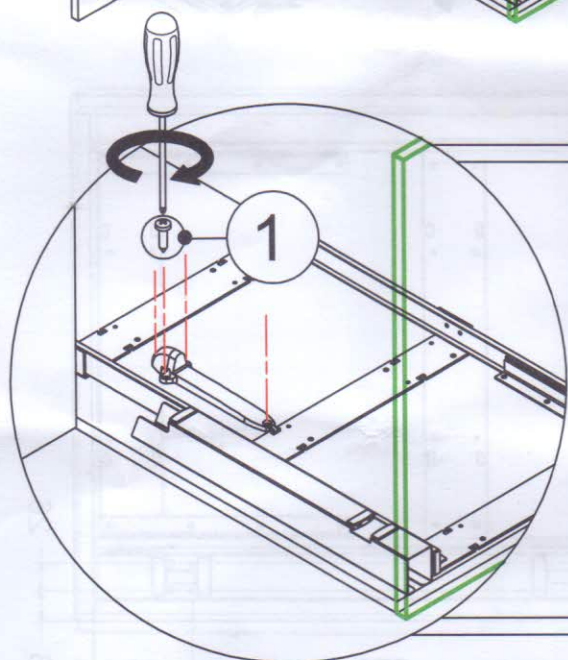
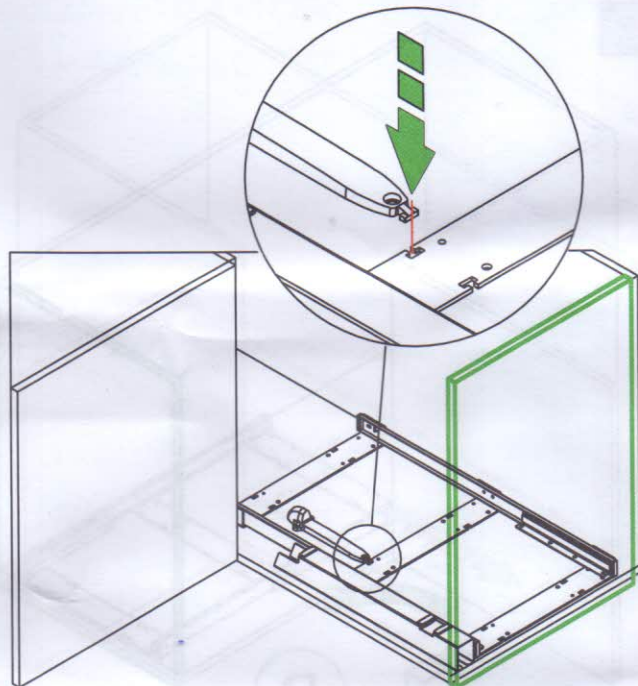
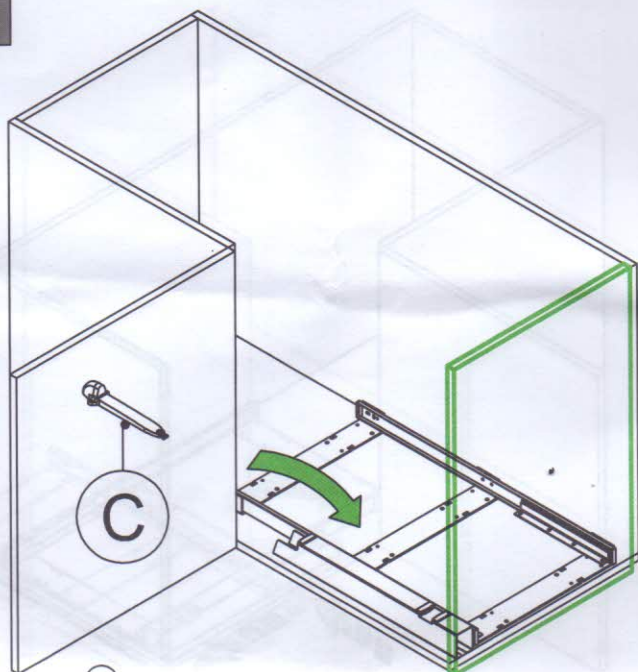
1



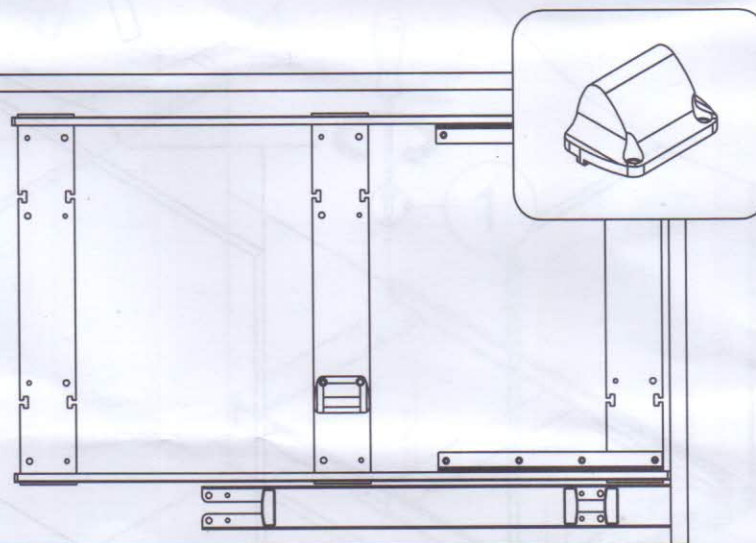
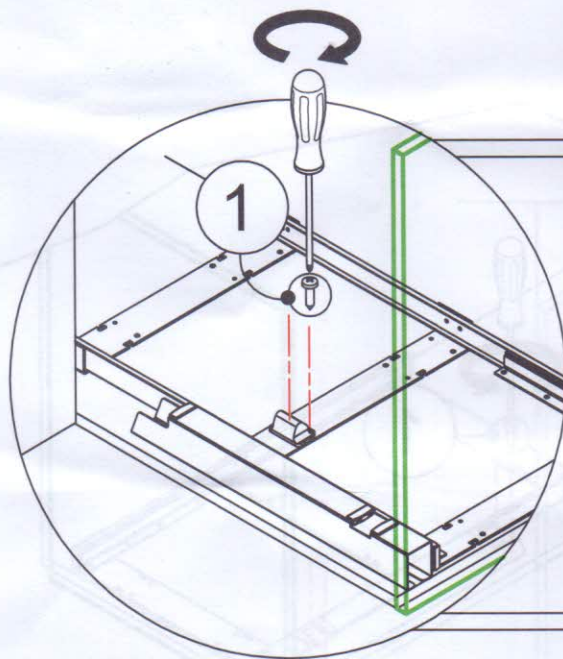
2





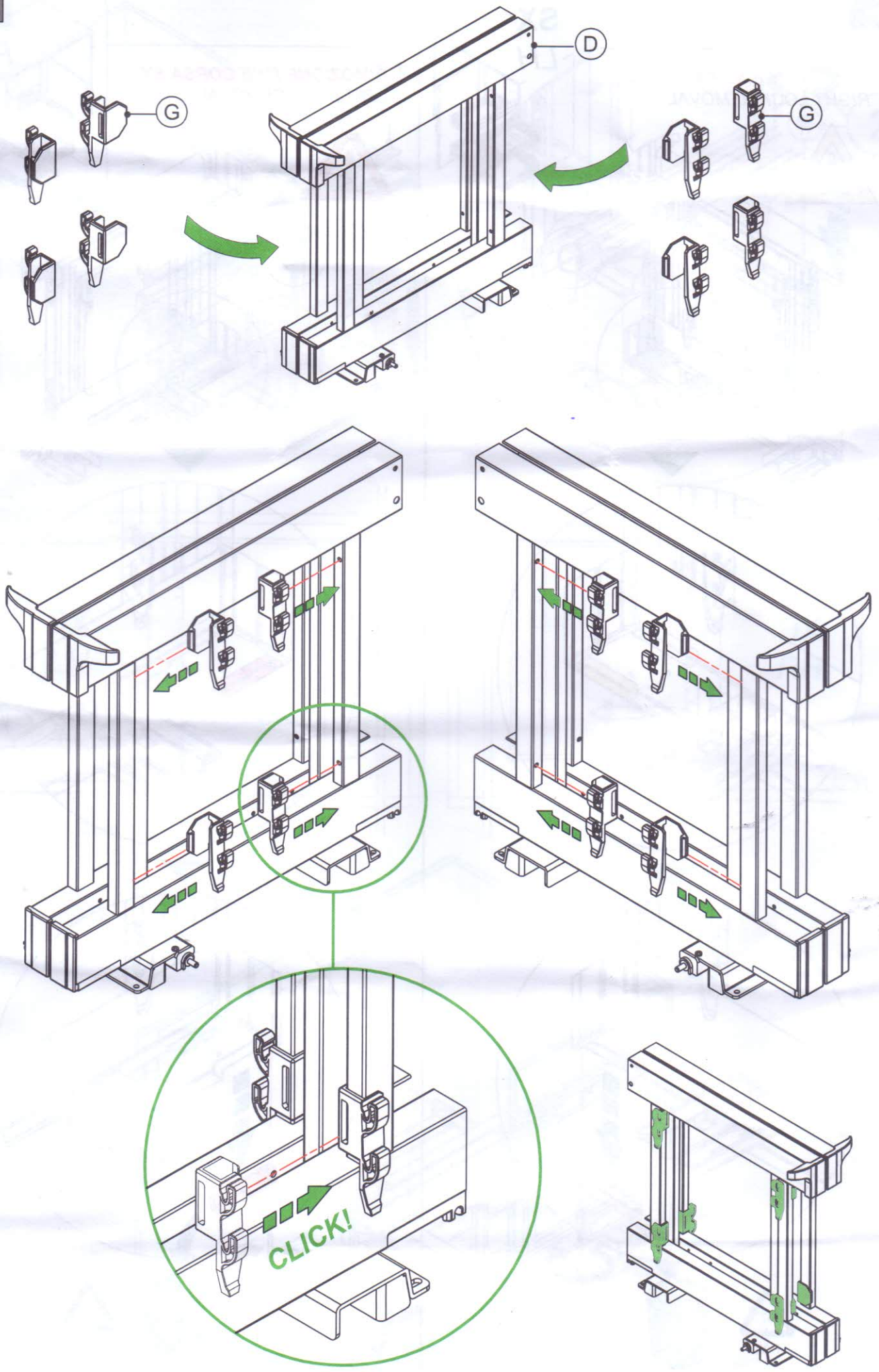


VERSION 45 50 60



VERSION 40



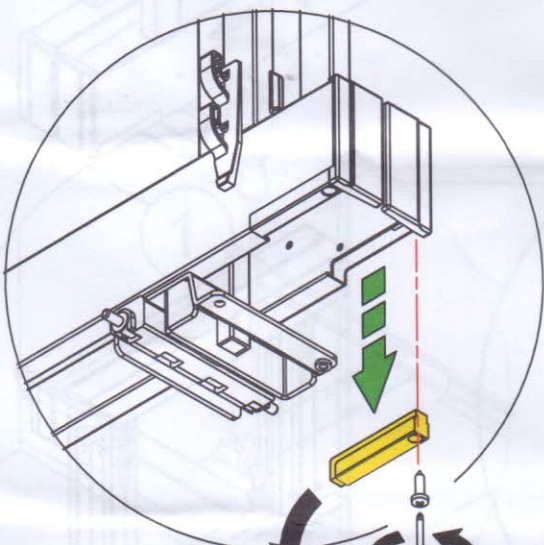
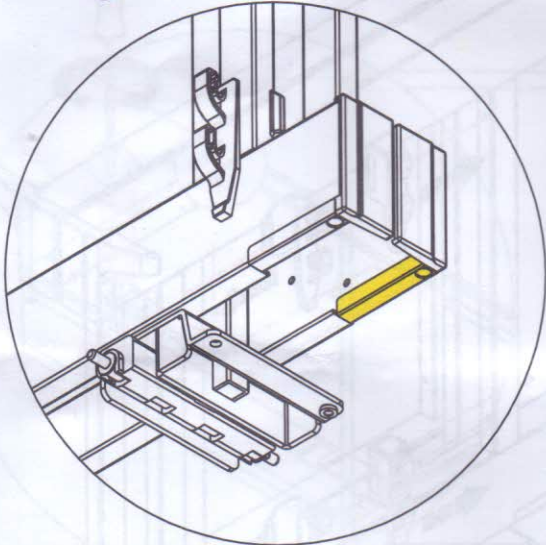
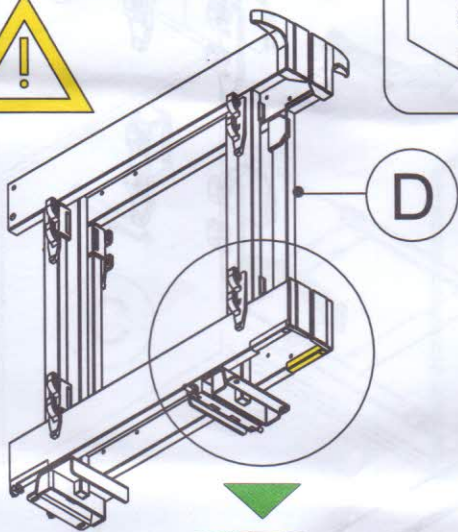
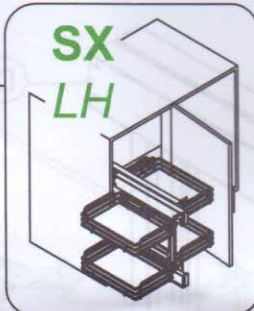




**RIMOZIONE FINE CORSA DX**  
RIGHT LOCK REMOVAL



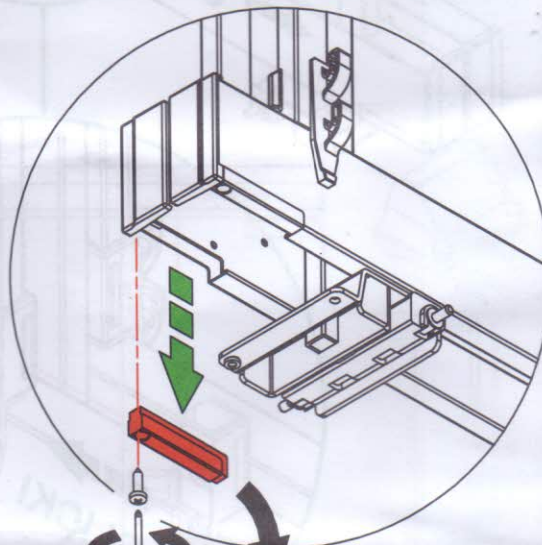
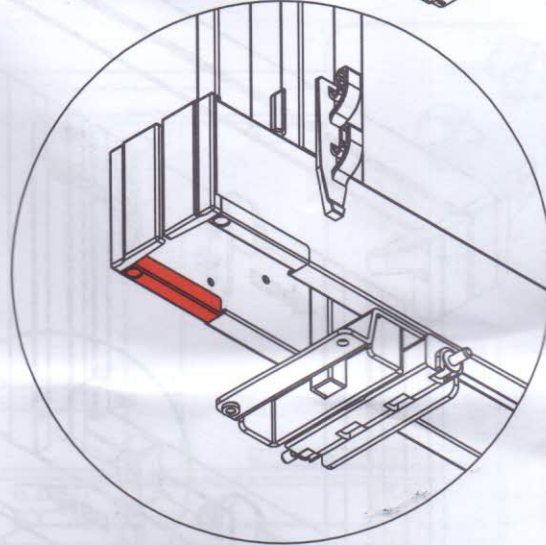
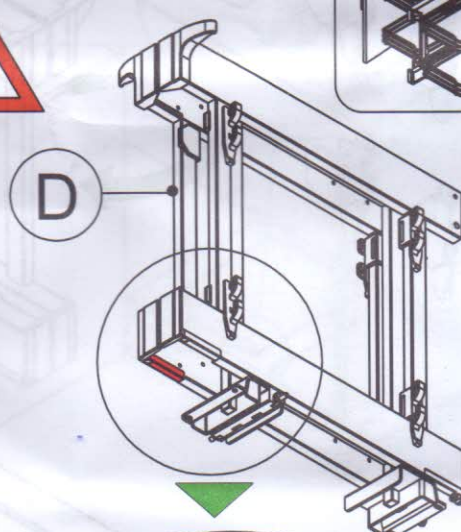
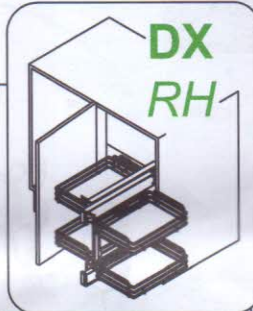
**SX**  
**LH**



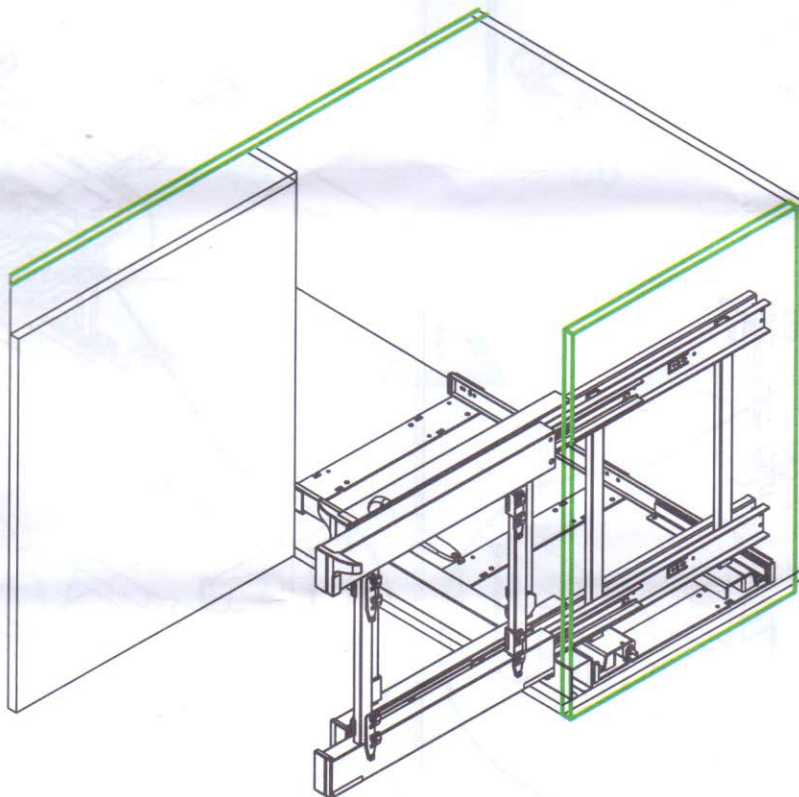
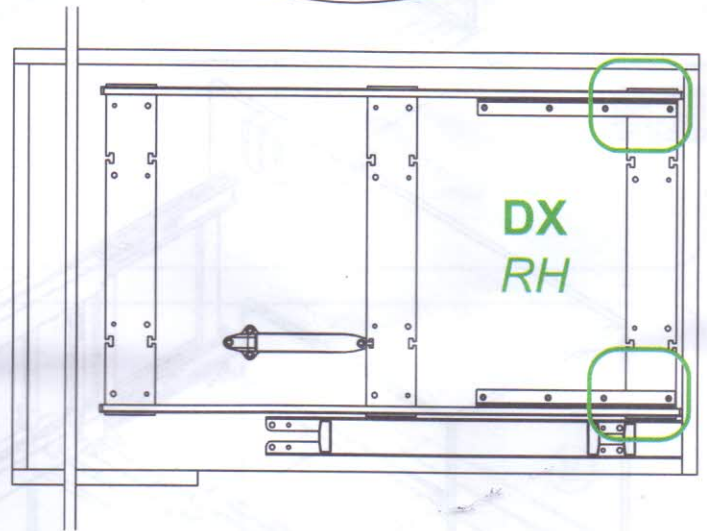
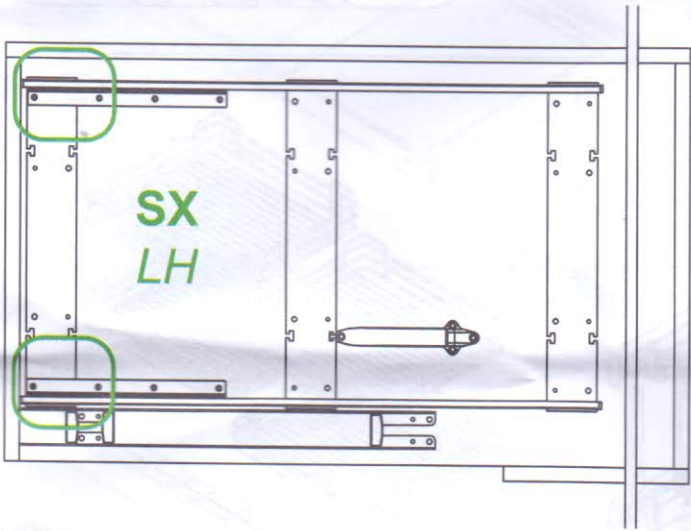
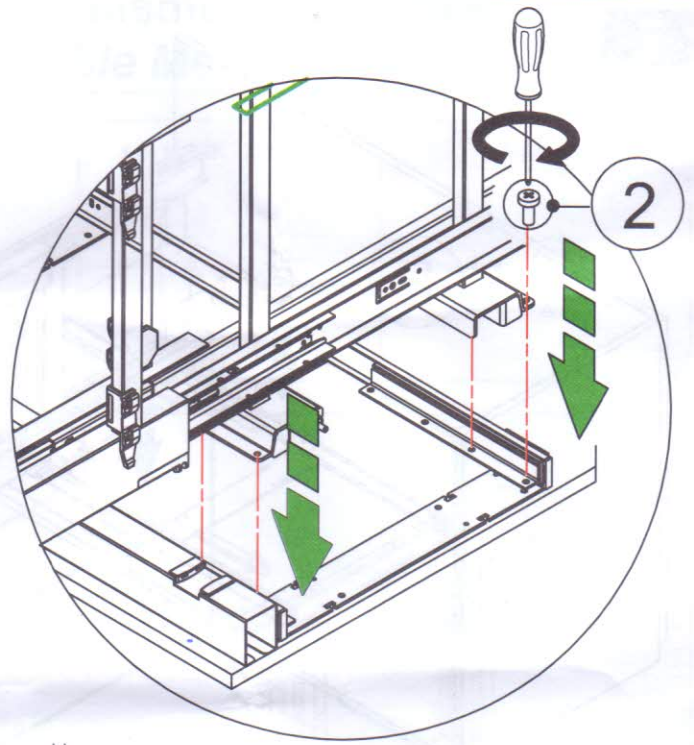
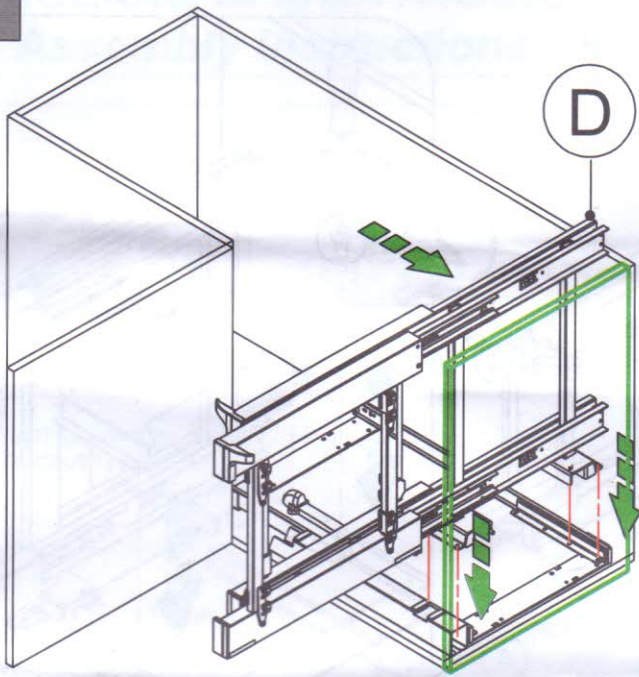
**RIMOZIONE FINE CORSA SX**  
LEFT LOCK REMOVAL



**DX**  
**RH**

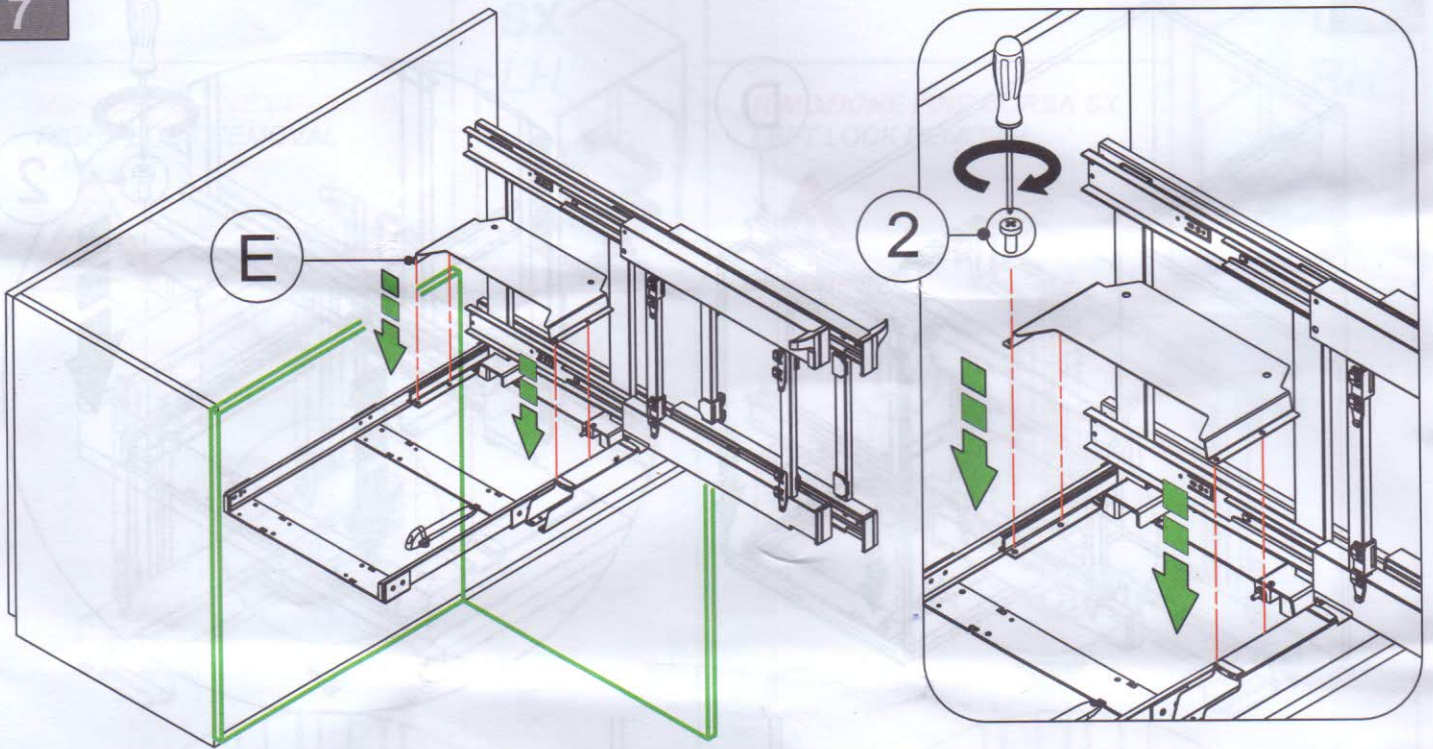








7



8

