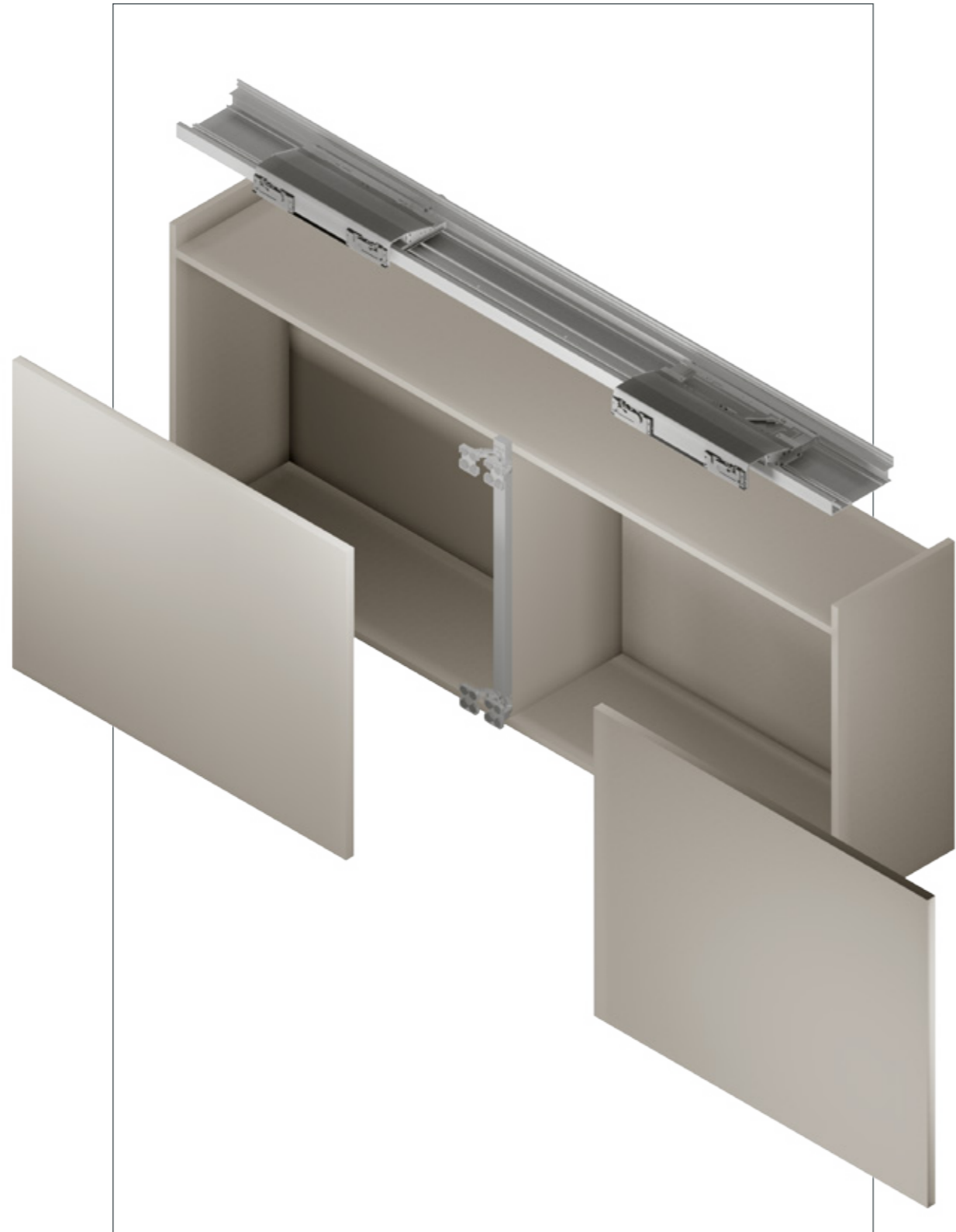


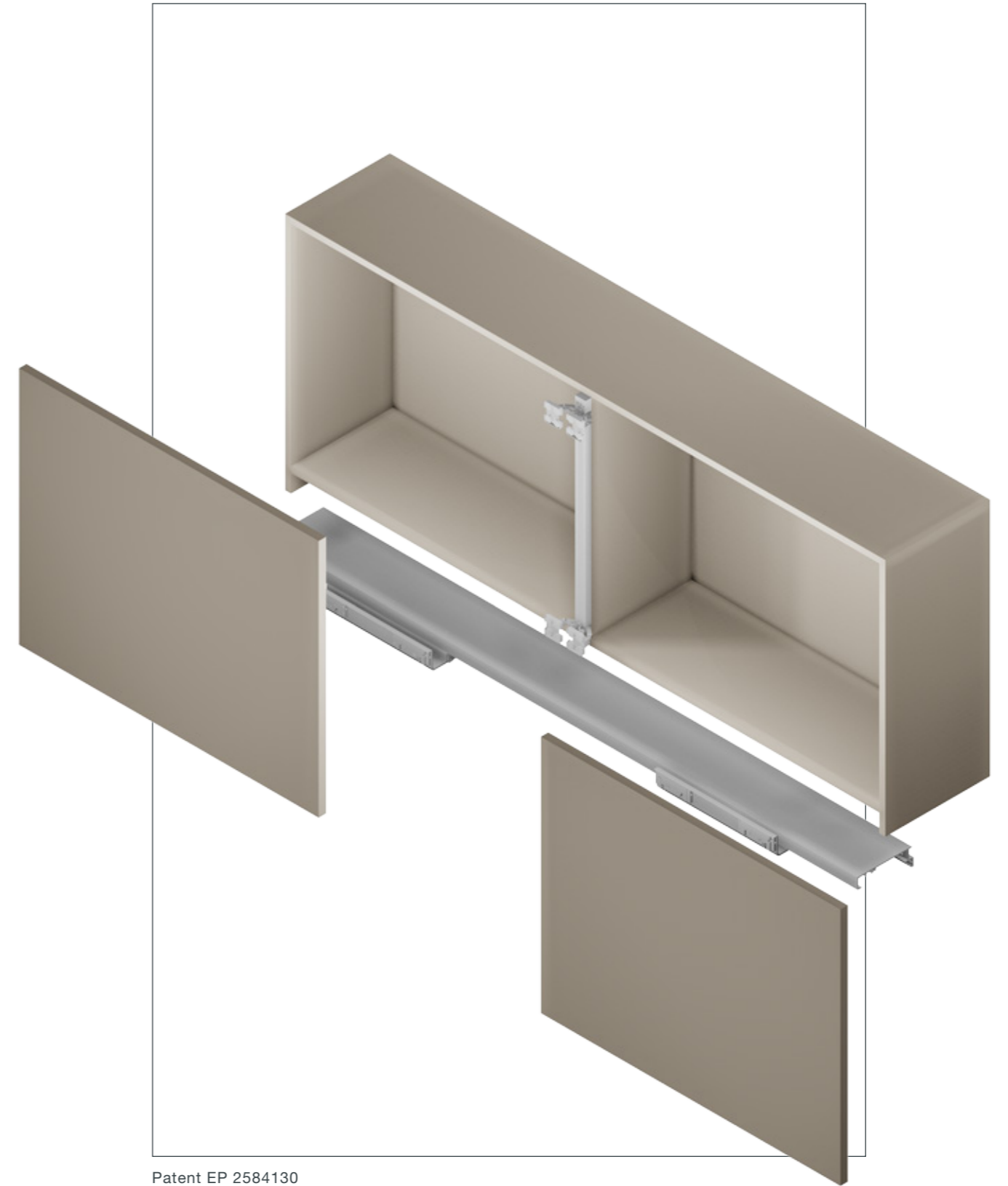
A-fil

SISTEMA COMPLANARE PER BASI E PENSILI

*COPLANAR SLIDING SYSTEM FOR
SIDEBOARD AND CUPBOARD*

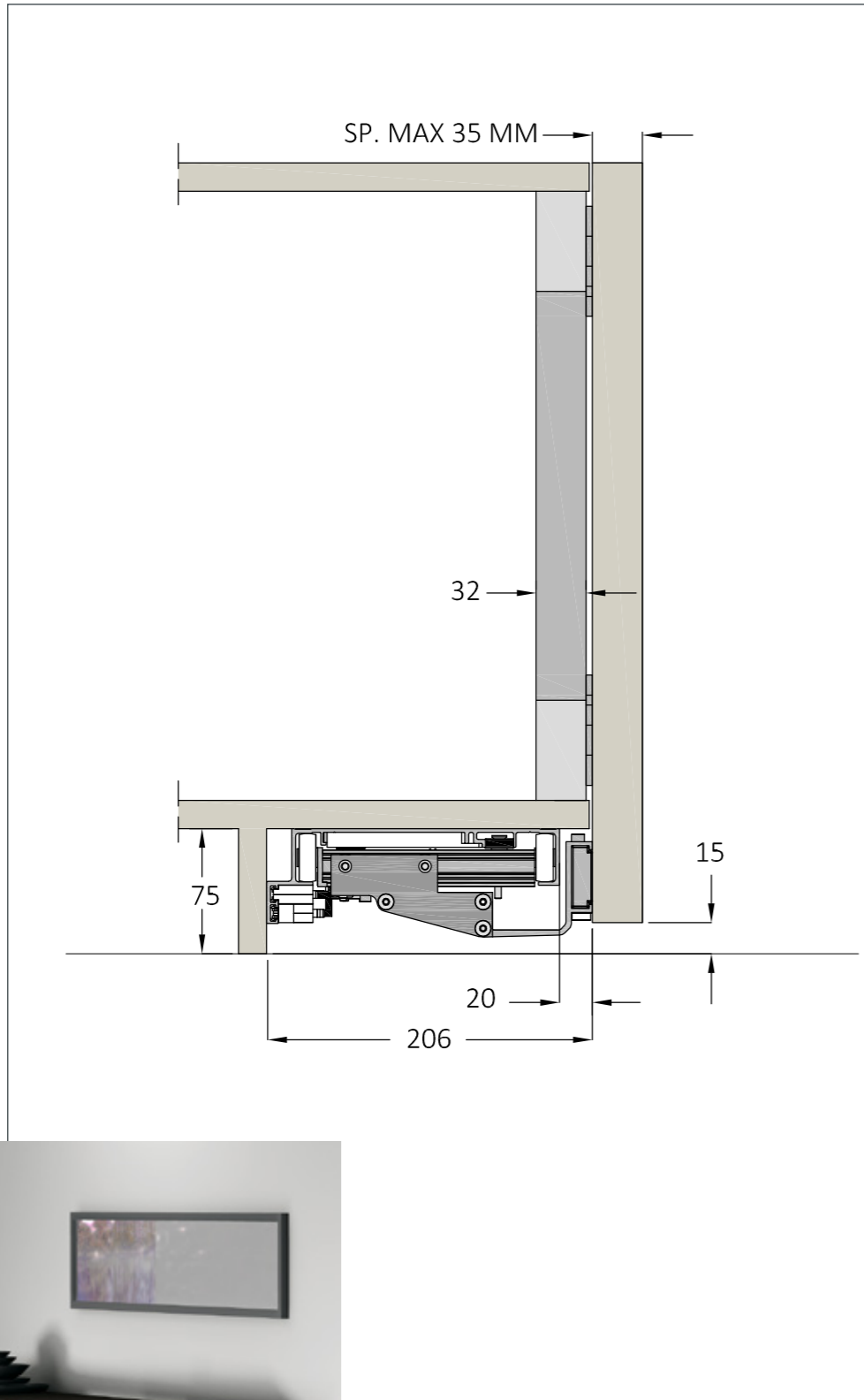


Patent EP 2584130

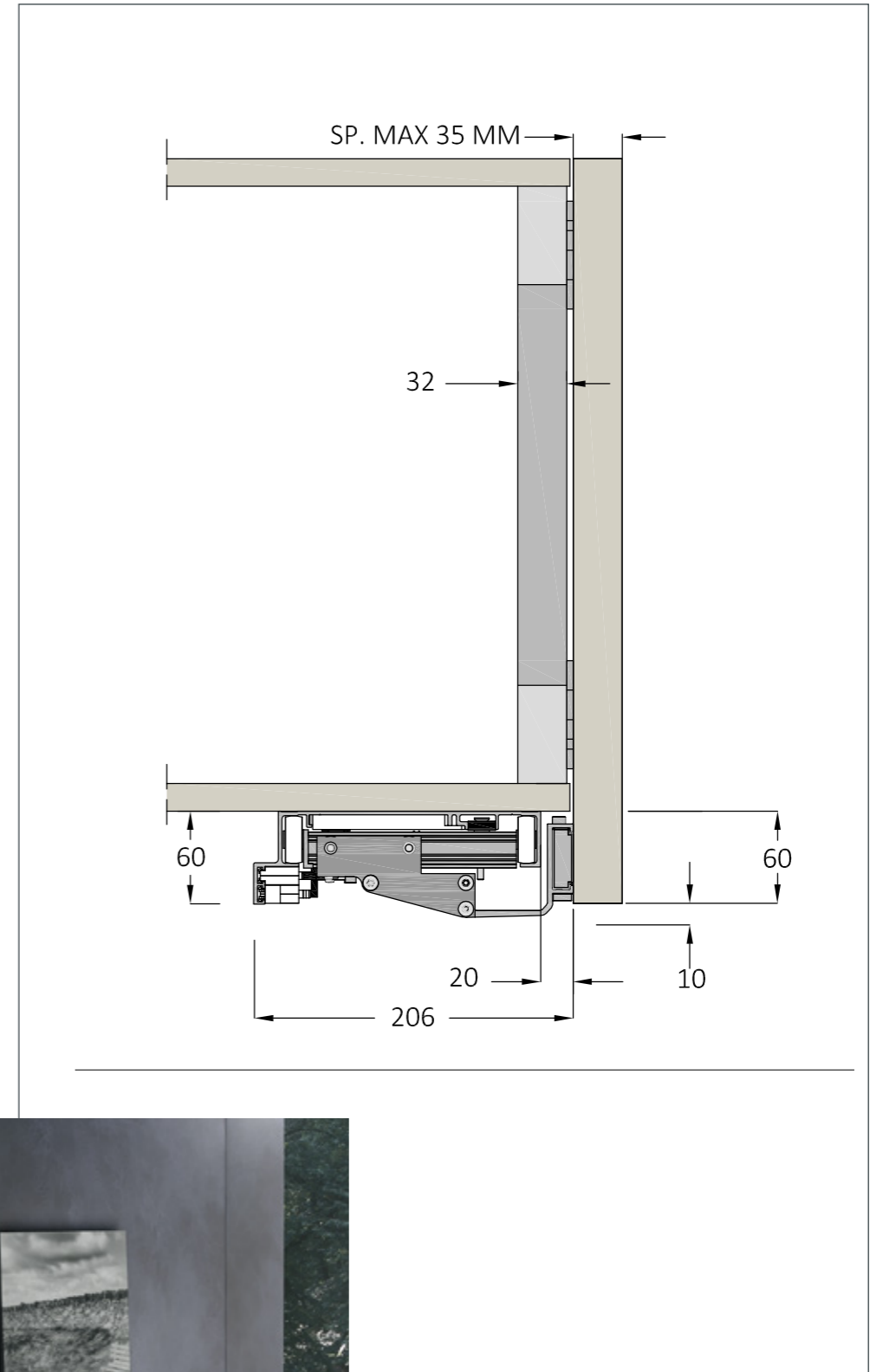


Patent EP 2584130

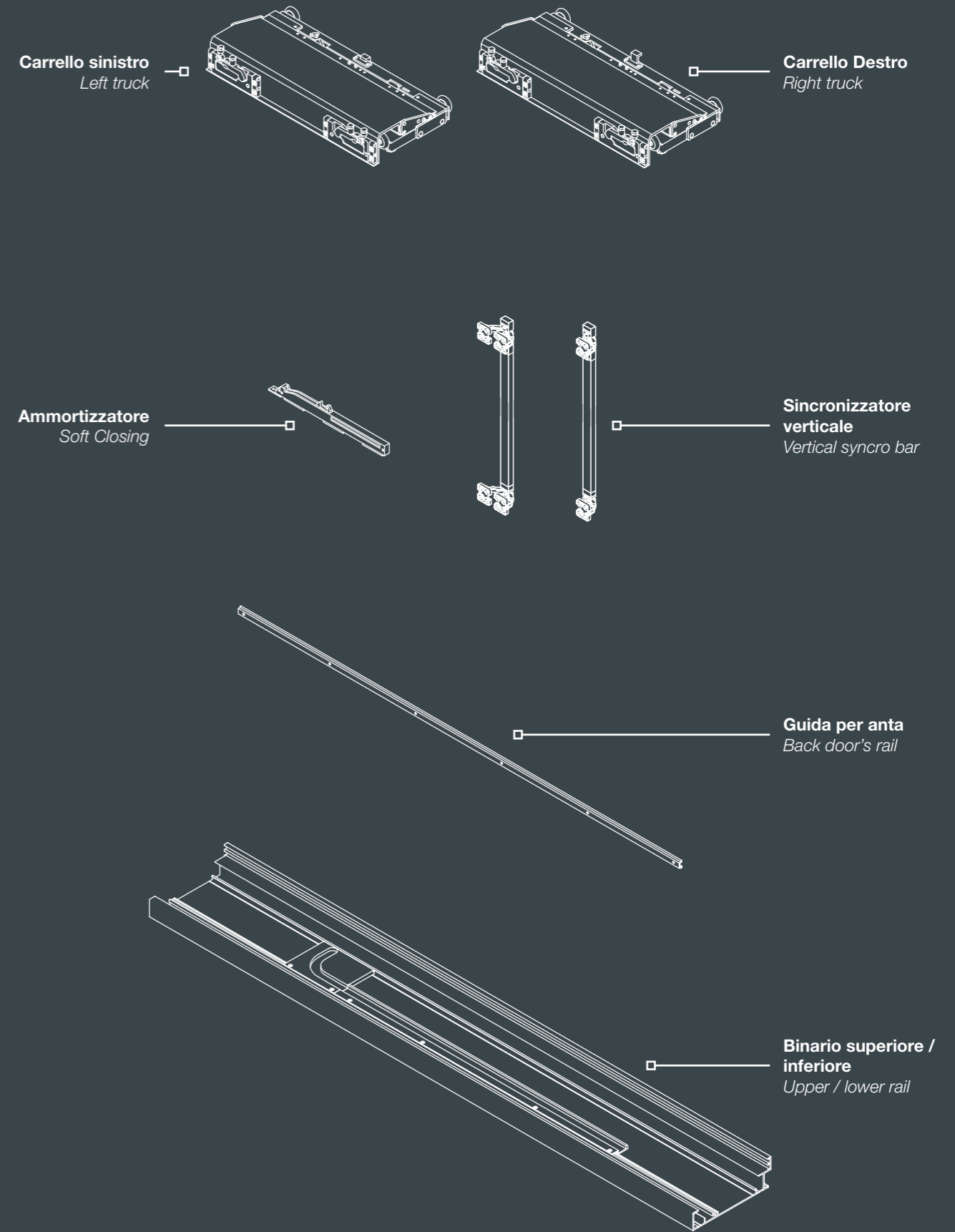
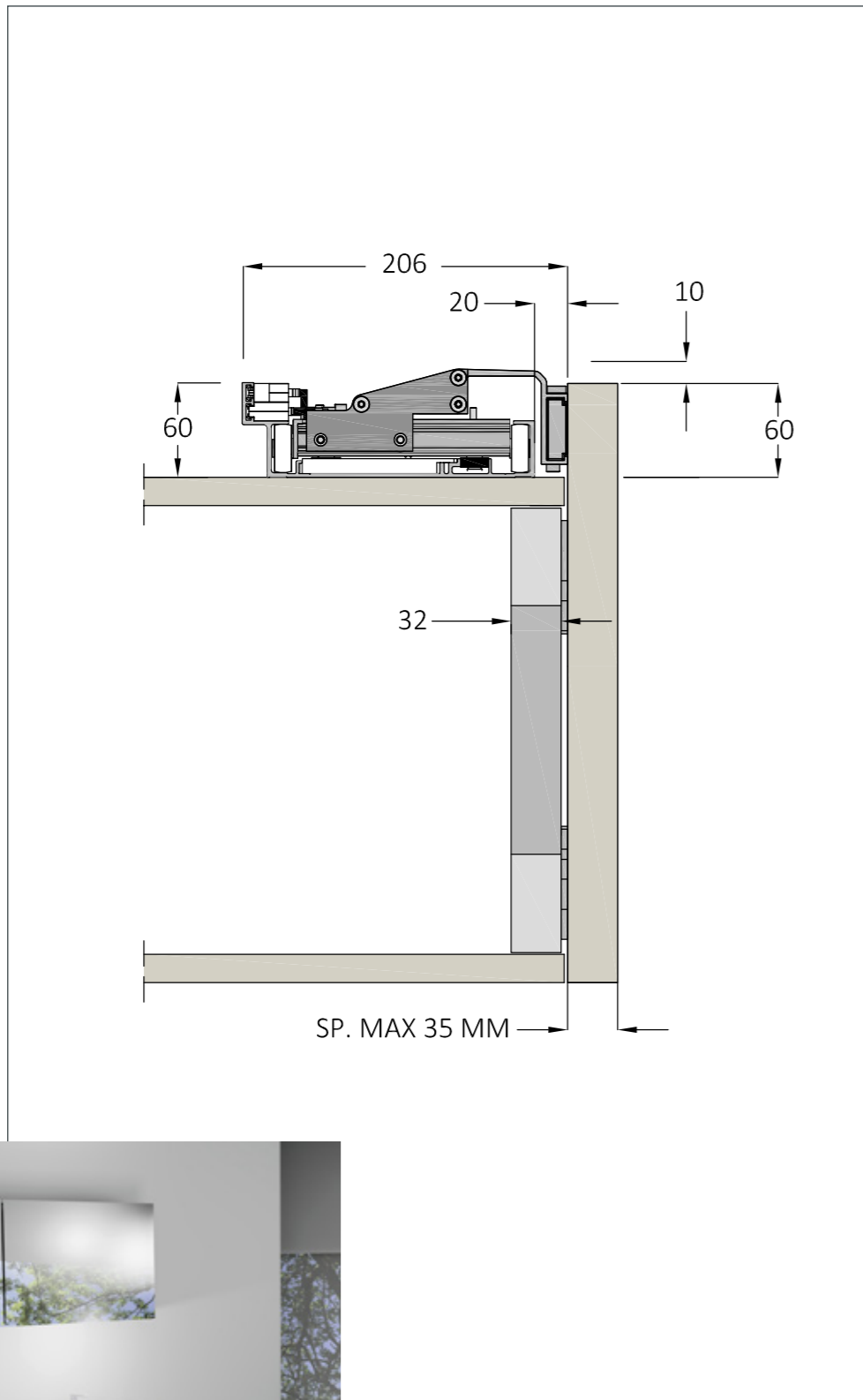
MADIA A TERRA
SIDEBOARD WITH BASE



MADIA SOSPESA
WALL SIDEBOARD

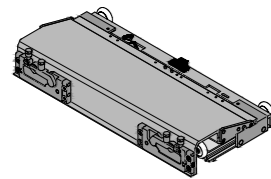


PENSILE
CUPBOARD

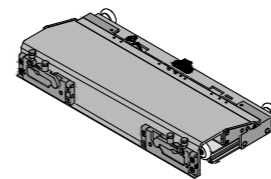
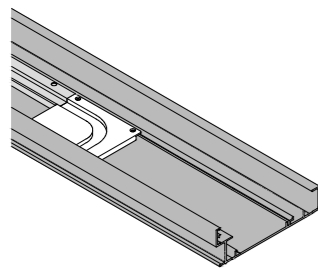
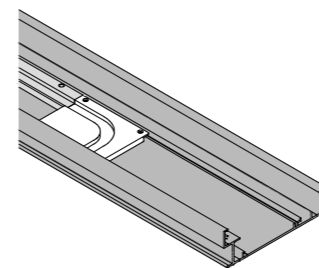


SISTEMA PER MADIE E PENSILI A DUE ANTE

SYSTEM FOR SIDEBOARD AND CUPBOARD WITH 2 DOORS

**MECCANISMO**
MECHANISMSTANDARD
MEDIUM
NANO**Lunghezza Mobile**
Furniture Lengthmin.1600 / max.2600mm
min.1400 / max.1590mm
min.1000 / max.1390mm**Peso Anta**
Door Weightmax.25kg
max.20kg
max.15kg**Codice**AFLS2ANSB
AFLM2ANSB
AFLN2ANSB**SISTEMA PER MADIE E PENSILI A TRE ANTE**

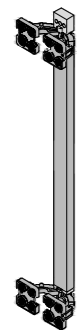
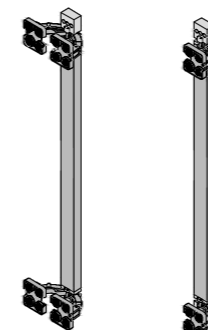
SYSTEM FOR SIDEBOARD AND CUPBOARD WITH 3 DOORS

**MECCANISMO**
MECHANISMSTANDARD
MEDIUM**Lunghezza Mobile**
Furniture Lengthmin.1600 / max.2600mm
min.1400 / max.1590mm**Peso Anta**
Door Weightmax.25kg
max.20kg**Codice**AFLS3ANSB
AFLM3ANSB**BINARIO**
RAIL**Lunghezza**
Length1300mm
2000mm
2500mm
3000mm**Codice**
CodeP10346AMM1300
P10346AMM2000
P10346AMM2500
P10346AMM3000**BINARIO**
RAIL**Lunghezza**
Length

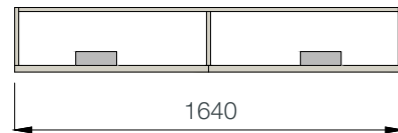
2500mm

Codice
Code

P10346AMM2500

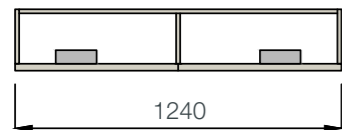
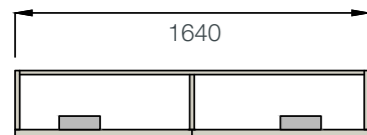
**SINCRONIZZATORE VERTICALE - 2 ANTE**
VERTICAL SYNC - 2 DOORS**Altezza**
Height720mm
1200mm**Codice**
CodeBRCXAF2AN0720
BRCXAF2AN1200**SINCRONIZZATORE VERTICALE - 3 ANTE**
VERTICAL SYNC - 3 DOORS**Altezza**
Height720mm
1200mm**Codice**
CodeBRCXAF3AN0720
BRCXAF3AN1200

A-fil



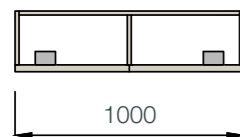
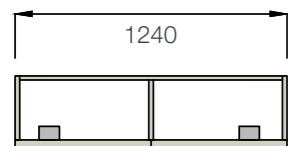
AFIL2
SISTEMA 2 ANTE
carrello mm 400
ANTA > 1300 mm
a richiesta carrello personalizzato

2 DOORS SYSTEM
truck mm 400
DOOR > 1300 mm
on request custom truck



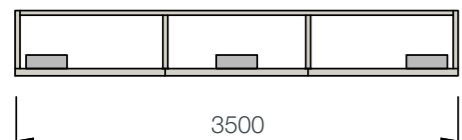
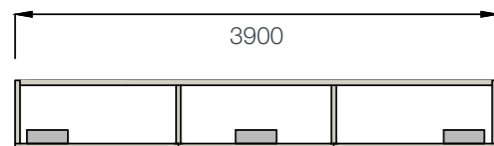
AFIL2 medium
SISTEMA 2 ANTE
carrello mm 300
no regolazione tensione anta

2 DOORS SYSTEM
truck mm 300
no soft closing door adjustment



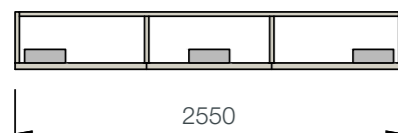
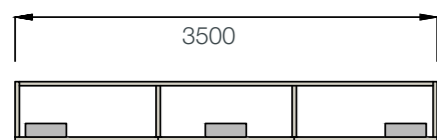
AFILnano
SISTEMA 2 ANTE carrello mm 245
no ammortizzatore in apertura anta
no regolazione tensione anta

2 DOORS SYSTEM
truck mm 245
no soft closing system
no soft closing door adjustment



AFIL3
SISTEMA 3 ANTE
carrello mm 400
ANTA > 1300 mm
a richiesta carrello personalizzato

3 DOORS SYSTEM
truck mm 400
DOOR > 1300 mm
on request custom truck



AFIL3medium
SISTEMA 3 ANTE
carrello mm 300
no regolazione tensione anta

3 DOORS SYSTEM
truck mm 300
no soft closing door adjustment

