

Serie Alfa
Alfa series



ALFA STOP

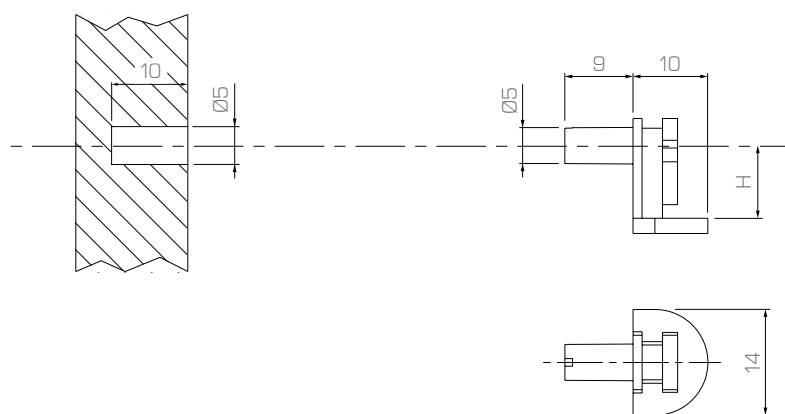
Supporto autobloccante
Self-locking support



Supporto in zama progettato per minimizzare l'ingombro estetico nel vano, è applicabile a pannelli da 16 mm di spessore. ALFA STOP è dotato di una vite che, con $\frac{1}{4}$ di giro di cacciavite, si blocca nel foro.

Zama support designed to minimize the aesthetic hindrance on the furniture. It is designed for panels from 16 mm thickness. ALFA STOP is equipped with a screw that, with $\frac{1}{4}$ turn of screwdriver, blocks in the hole.

Foratura spalla
Side panel's drilling



H	Cod.
8	AL080S509
9	AL090S509
10	AL100S509
11	AL110S509
12,5	AL125S509
14,5	AL145S509

Finiture 36 | Nichelato 32 | Zincato nero
Finishings | Nickel | Black zinc

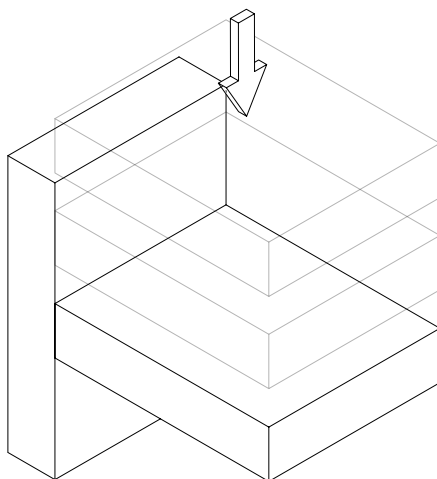
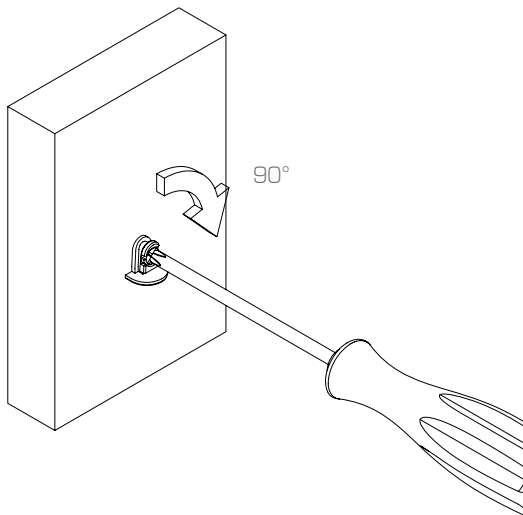
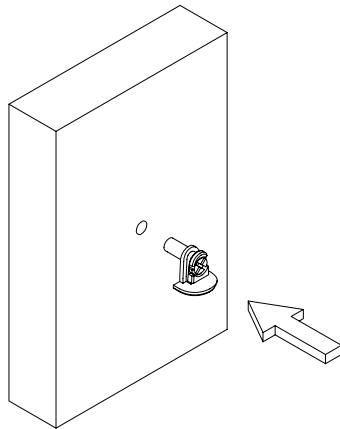
*esempio/example: AL080S50936

Utensile: cacciavite Ph2
Tool: Ph2 screwdriver



ATTENZIONE - WARNING

I supporti ALFA STOP, ALFA SPEED e ALFA CON FORO vengono abbinati ai reggipiani BETA, NORMAL 360 e NORMAL 300, progettati per pannelli da 16 a 30 mm di spessore. ALFA STOP, ALFA SPEED e ALFA CON FORO supports are combined with the shelf supports BETA, NORMAL 360 & NORMAL 300, designed for panels from 16 to 30 mm thickness.



ALFA CON FORO

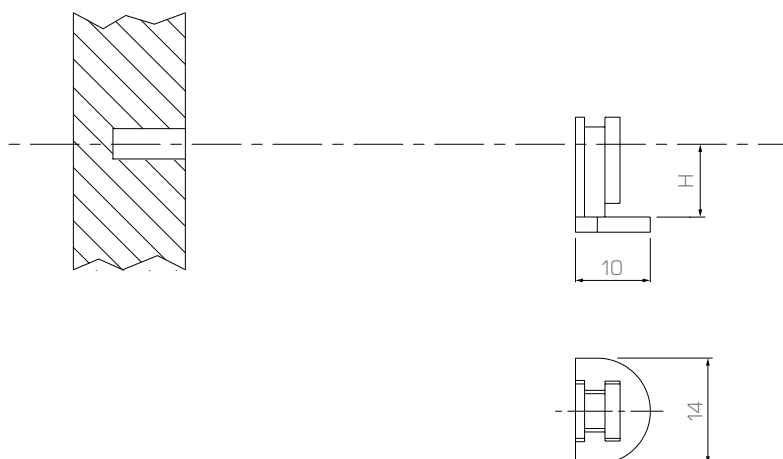
Supporto con vite
Support with screw



Progettato per minimizzare l'ingombro estetico del prodotto nel vano, è applicabile a pannelli da 16 mm di spessore. ALFA CON FORO viene applicato al fianco del mobile con l'ausilio di viti.

Support designed to minimize the aesthetic hindrance of the product on the furniture. It is designed for panels from 16 mm thickness. ALFA CON FORO is applied to the side panel of the furniture with screws.

Foratura spalla
Side panel's drilling



H	Cod.
8	AL080DX00
9	AL090DX00
10	AL100DX00
11	AL110DX00
12,5	AL125DX00
14,5	AL145DX00

Finiture | 36 | Nichelato | 32 | Zincato nero
Finishings | Nickel | Black zinc

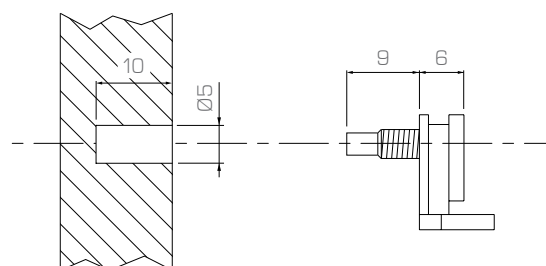
*esempio/example: AL080DX0036



ATTENZIONE - WARNING

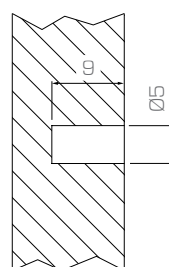
I supporti ALFA STOP, ALFA SPEED e ALFA CON FORO vengono abbinati ai reggipiani BETA, NORMAL 360 e NORMAL 300, progettati per pannelli da 16 a 30 mm di spessore. ALFA STOP, ALFA SPEED e ALFA CON FORO supports are combined with the shelf supports BETA, NORMAL 360 & NORMAL 300, designed for panels from 16 to 30 mm thickness.

Foratura perni spalla
Side panel's pins drilling

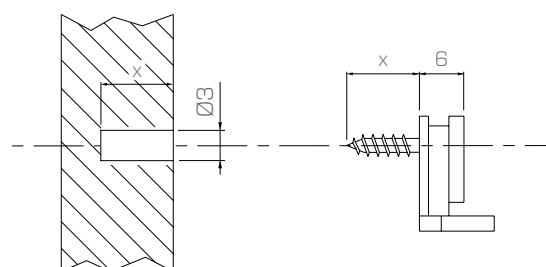


Perno filetto M4
Thread forming pin M4

ALPMT040936



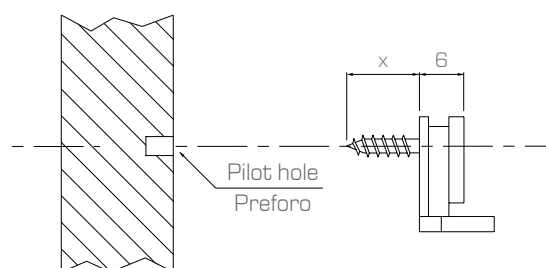
Perno mordente legno
Thread cutting pin



x	Cod.
9	ALPML030936
12	ALPML031236



Ridotto
Reduced



Perno mordente legno
Thread cutting pin

x	Cod.
9	ALPMLR30936
12	ALPMLR31236

ALFA SPEED

Supporto a pressione

Drive-in support

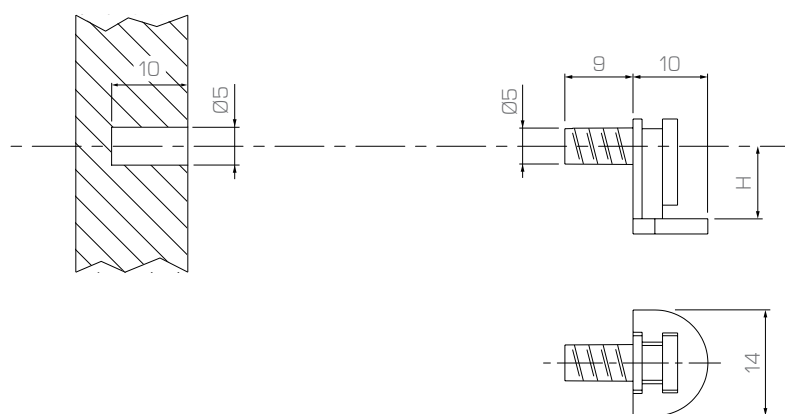


Supporto progettato per minimizzare l'ingombro estetico del prodotto nel vano, è applicabile a pannelli da 16 mm di spessore. ALFA SPEED si inserisce nel foro a pressione con un colpo di martello.

Support designed to minimize the aesthetic hindrance of the product on the furniture. It is designed for panels from 16 mm thickness. ALFA SPEED is inserted in the hole by the pressure of a hammer blow.

Foratura spalla

Side panel's drilling



H	Cod.
8	AL080SP09
9	AL090SP09
10	AL100SP09
11	AL110SP09
12,5	AL125SP09
14,5	AL145SP09

Finiture 36 | Nichelato 32 | Zincato nero
Finishings | Nickel | Black zinc

*esempio/example: AL080SP0936

Utensile: cacciavite Ph2

Tool: Ph2 screwdriver



ATTENZIONE - WARNING

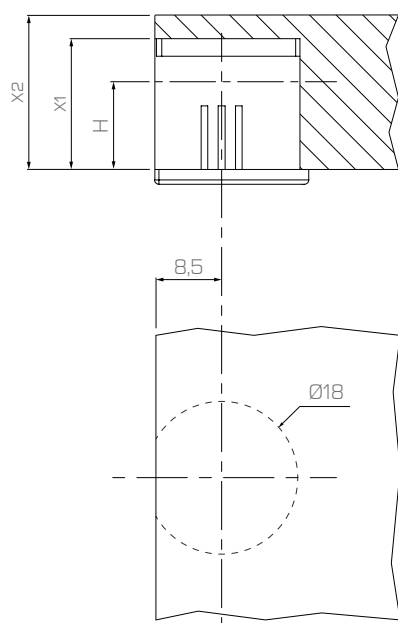
I supporti ALFA STOP, ALFA SPEED e ALFA CON FORO vengono abbinati ai reggipiani BETA, NORMAL 360 e NORMAL 300, progettati per pannelli da 16 a 30 mm di spessore. ALFA STOP, ALFA SPEED e ALFA CON FORO supports are combined with the shelf supports BETA, NORMAL 360 & NORMAL 300, designed for panels from 16 to 30 mm thickness.

BETA

Reggipiani
Shelf support



Foratura ripiano
Shelf's drilling



H	x1	x2	Cod.
8	14	16	RBXXB0800
10	16	20	RBXXB1000
12,5	18,5	25	RBXXB1250
14,5	20,5	30	RBXXB1450

Finiture
Finishings

36	Nichelato Nickel	32	Zincato nero Black zinc
----	---------------------	----	----------------------------

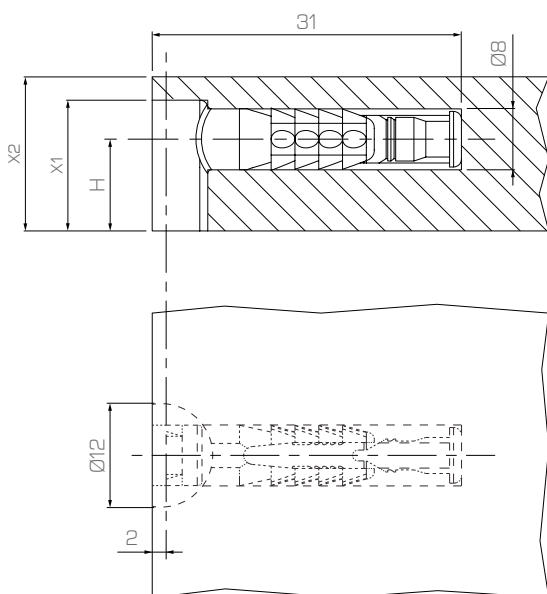
*esempio/example: RBXXB080036

NORMAL 300

Reggipiani a espansione
Expansion shelf support



Foratura ripiano
Shelf's drilling



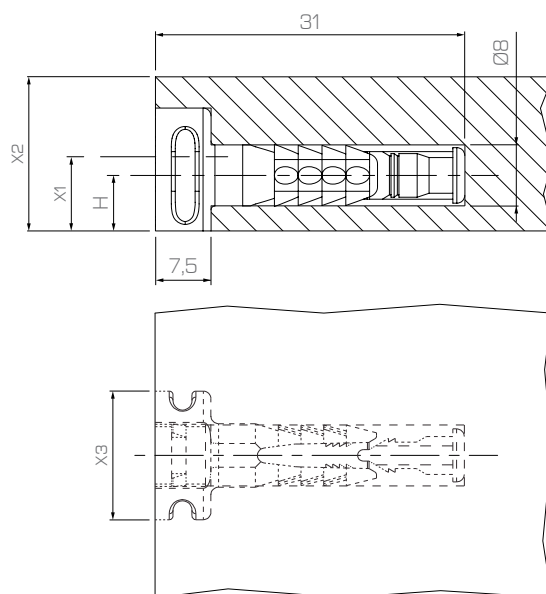
H	x1	x2	Cod.
8	13	16	30XXX0800
9	14	18	30XXX0900
10	15	20	30XXX1000
11	16	22	30XXX1100
12,5	17,5	25	30XXX1250
14,5	19,5	30	30XXX1450

Finiture 02 | Nero
Finishings Black

*esempio/example: 30XXX080002

NORMAL 360

Reggipiani a espansione
Expansion shelf support



H	x1	x2	x3	Cod.
6	8	16	15	36XXX0800
7,5	9	18	17	36XXX0900
7,5	10	20	17	36XXX1000
7,5	11	22	17	36XXX1100
9	12,5	25	20	36XXX1250
9	14,5	30	20	36XXX1450

Finiture 02 | Nero
Finishings Black

*esempio/example: 36XXX080002

ALFA GLASS LOCK STOP

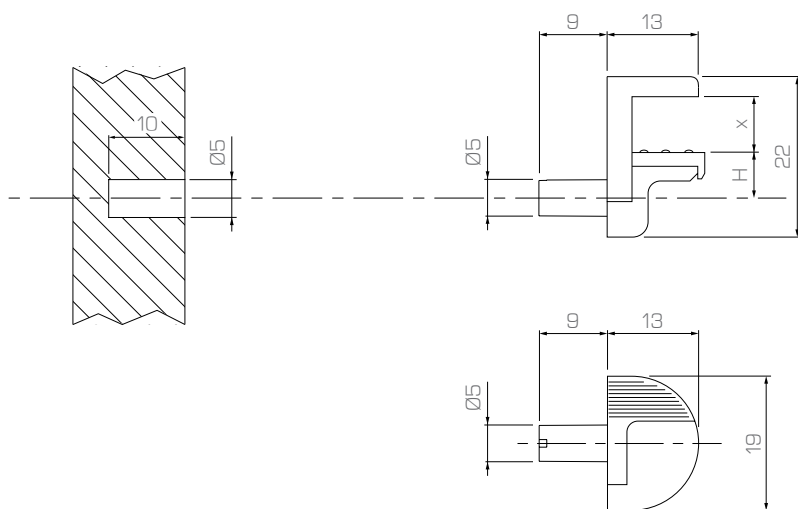
Reggipiani autobloccante per vetro e cristallo
Self-locking shelf support for glass and crystal



Reggipiani in zama progettato per vetro e cristallo, è applicabile a pannelli da 5 a 12 mm di spessore. ALFA GLASS LOCK STOP è dotato di una vite che, con ¼ di giro di cacciavite, si blocca nel foro.

Zama shelf support for glass and crystal, it is designed for panels from 5 to 12 mm thickness. ALFA GLASS LOCK STOP is equipped with a screw that, with ¼ turn of screwdriver, blocks in the hole.

Foratura spalla
Side panel's drilling

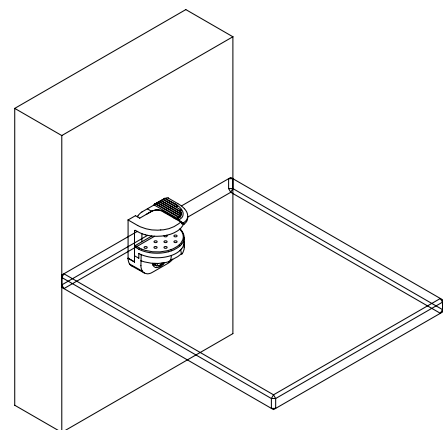
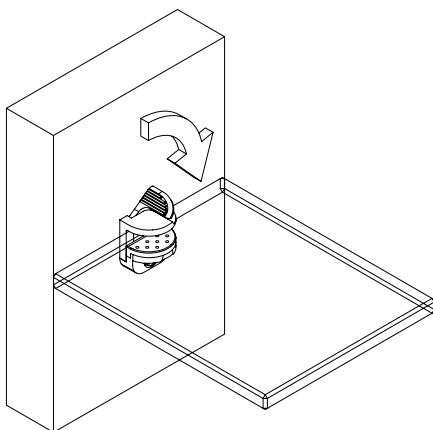
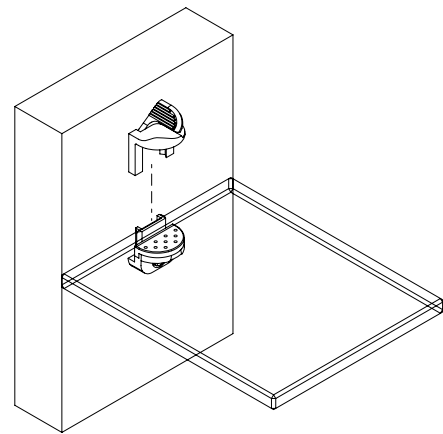
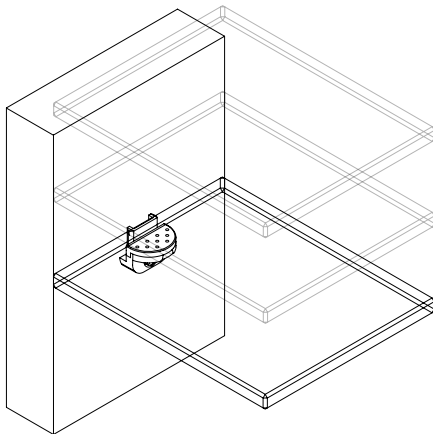
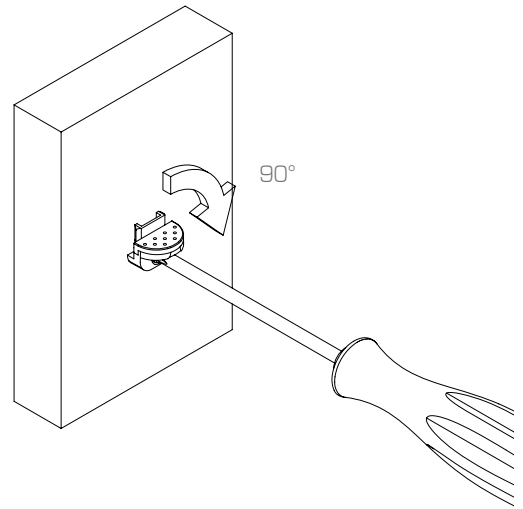
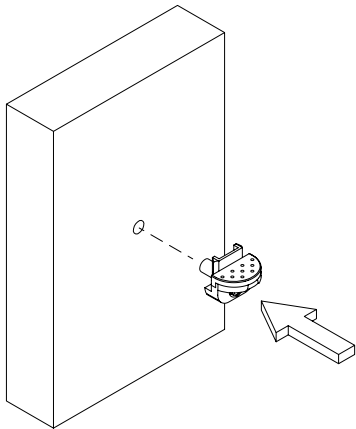


H	x	Cod.
7	8/10/12	ALCRTS509
9	6/8/10	ALC6TS509
10	5	ALC5TS509

Finiture 36 | Nichelato 32 | Zincato nero
Finishings | Nickel | Black zinc

*esempio/example: AL080S50936

Utensile: cacciavite Ph2
Tool: Ph2 screwdriver



ALFA GLASS LOCK CON FORO

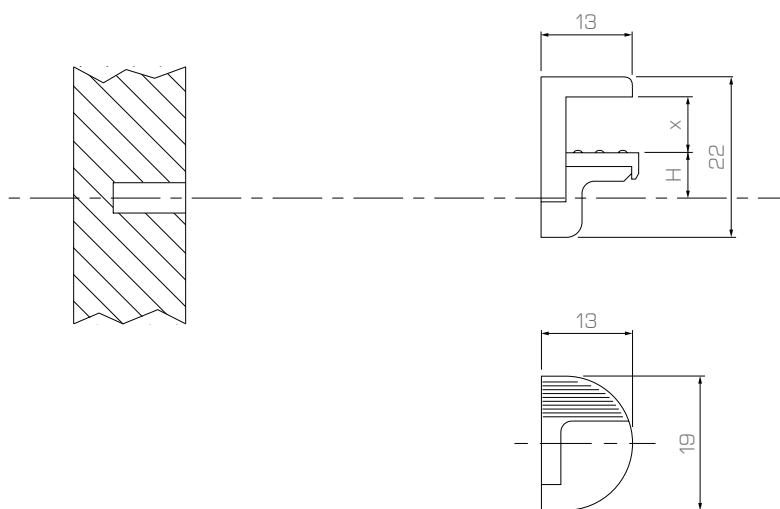
Reggipiani per vetro e cristallo con vite
Shelf support for glass and crystal with screw



Reggipiani in zama progettato per vetro e cristallo, è applicabile a pannelli da 5 a 12 mm di spessore. ALFA GLASS LOCK STOP viene applicato al fianco del mobile con l'ausilio di viti.

Zama shelf support for glass and crystal, it is designed for panels from 5 to 12 mm thickness. ALFA GLASS LOCK STOP is applied to the side panel of the furniture with screws.

Foratura spalla
Side panel's drilling

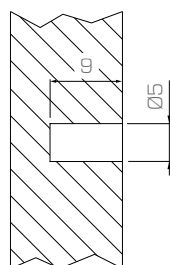
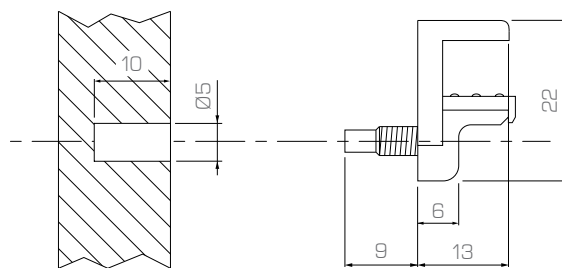


H	x	Cod.
7	8/10/12	ALCRTD509
9	6/8/10	ALC6TD509
10	5	ALC5TD509

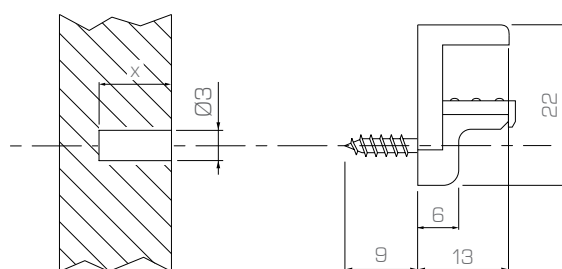
Finiture 36 | Nichelato 32 | Zincato nero
Finishings | Nickel | Black zinc

*esempio/example: AL080S50936

Foratura perni spalla
Side panel's pins drilling



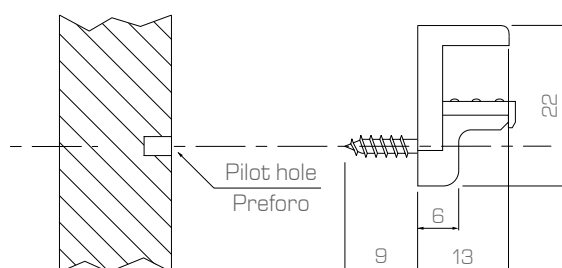
Perno mordente legno
Thread cutting pin



x	Cod.
9	ALPML030936
12	ALPML031236



Ridotto
Reduced



Perno mordente legno
Thread cutting pin

x	Cod.
9	ALPMLR30936
12	ALPMLR31236

ALFA GLASS STOP

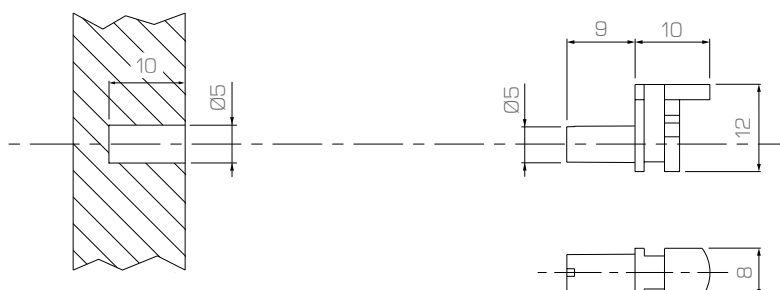
Reggipiani autobloccante per vetro e cristallo
Self-locking shelf support for glass and crystal



Reggipiani in zama progettato per vetro e cristallo, è applicabile a pannelli da 5 a 12 mm di spessore. ALFA GLASS LOCK STOP è dotato di una vite che, con $\frac{1}{4}$ di giro di cacciavite, si blocca nel foro. Questa versione non è munita di morsetto, i pannelli vengono semplicemente appoggiati ai supporti.

Zama shelf support for glass and crystal, it is designed for panels from 5 to 12 mm thickness. ALFA GLASS LOCK STOP is equipped with a screw that, with $\frac{1}{4}$ turn of screwdriver, blocks in the hole. This version is not provided with the clamp, panels have just to be leaned upon the supports.

Foratura spalla
Side panel's drilling



H	Cod.
12	ALCRAS509

Finiture 36 | Nichelato
Finishings | Nickel

*esempio/example: ALCRAS50936

Utensile: cacciavite Ph2
Tool: Ph2 screwdriver

ALFA GLASS CON FORO

Reggipiani per vetro e cristallo
Shelf support for glass and crystal



Reggipiani in zama progettato per vetro e cristallo, è applicabile a pannelli da 5 a 12 mm di spessore. ALFA GLASS STOP viene applicato al fianco del mobile con l'ausilio di viti. Questa versione non è munita di morsetto, i pannelli vengono semplicemente appoggiati ai supporti.

Zama shelf support for glass and crystal, it is designed for panels from 5 to 12 mm thickness. ALFA GLASS STOP is applied to the side panel of the furniture with screws. This version is not provided with the clamp, panels have just to be leaned upon the supports.

Foratura spalla
Side panel's drilling

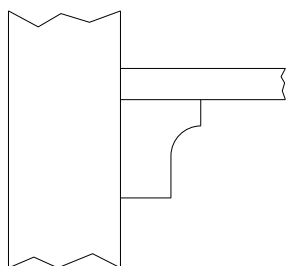


H	Cod.
12	ALCRADX00

Finiture 36 | Nichelato
Finishings | Nickel

*esempio/example: ALCRADX0036

Cuffia di protezione in gomma
Protection rubber cap




Finiture 00 | Neutro 01 | Bianco 02 | Nero
Finishings | Neutral | White | Black

ALCRGXXXX


*esempio/example: ALCRGXXXX00

Foratura perni spalla
Side panel's pins drilling



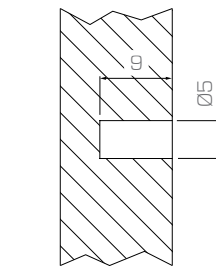
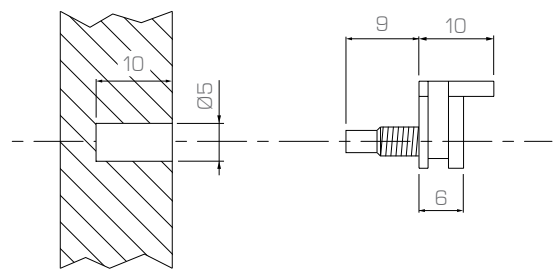
Estraibile
Removable

BUEXO409030

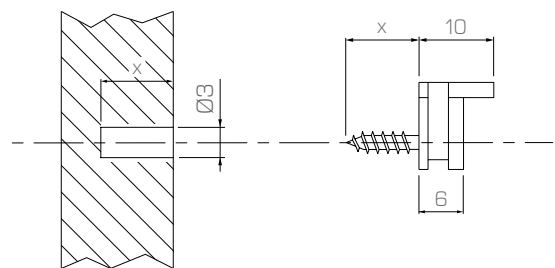


Perno filetto M4
Thread forming pin M4

ALPMT040936



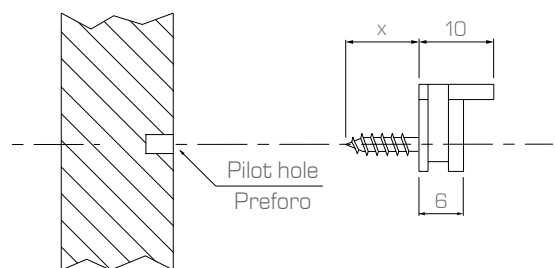
Perno mordente legno
Thread cutting pin



x	Cod.
9	ALPML030936
12	ALPML031236



Ridotto
Reduced



Perno mordente legno
Thread cutting pin

x	Cod.
9	ALPMLR30936
12	ALPMLR31236

Il catalogo di Effegibrevetti contiene:

- Aperture a ribalta
- Aperture a pacchetto
- Aperture verticali
- Aperture oblique
- Apertura a pantografo
- Aperture complanari
- Aperture scorrevoli
- Cerniere
- Bussole ad espansione
- Giunti orizzontali
- Giunti verticali
- Giunti a scatto
- Reggipiani
- Regolatori di livello
- Push to open

*Effegibrevetti ha la facoltà di apportare ai prodotti tutte le modifiche e migliorie tecniche.

Effegibrevetti's catalog contains:

- Flap openings
- Folding-flap openings
- Vertical openings
- Oblique openings
- Pantograph openings
- Coplanar sliding mechanisms
- Standard sliding mechanisms
- Hinges
- Spreading dowels
- Horizontal fittings
- Vertical fittings
- Snap fittings
- Shelf supports
- Level adjusters
- Push to open

*Effegibrevetti reserve the right to make changes and technical improvements to its products.

EFFEGIBREVETTI

Effegibrevetti S.r.l.

Via Cava Trombetta 17/25
20090 Segrate Milano Italy

Tel +39 02 26921838
Fax +39 02 26921737

info@effegibrevetti.com
www.effegibrevetti.com

**COMPANY WITH
QUALITY SYSTEM
CERTIFIED BY DNV GL
= ISO 9001 =**