

Anselmi

HINGE COLLECTION

**Anselmi**  
MEMBER OF SIMONSWERK

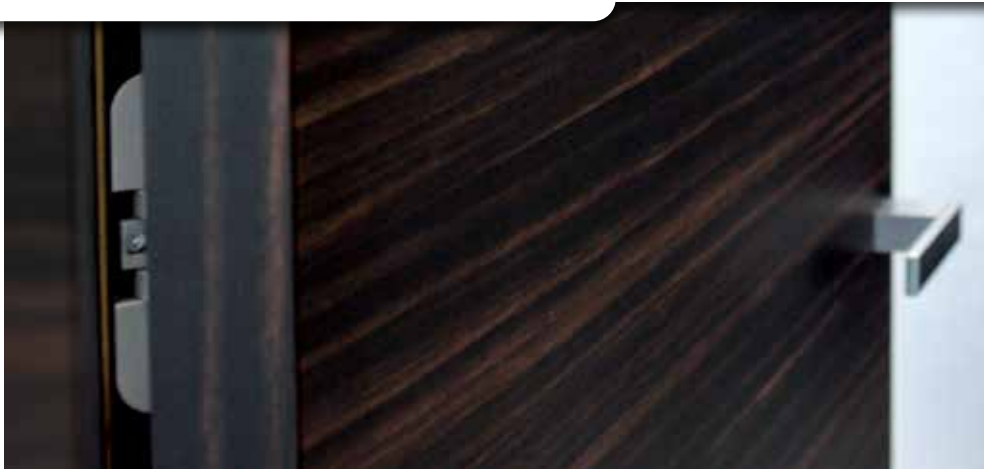


**HINGE COLLECTION**

# index

PG	3	AZIENDA	COMPANY
		CERTIFICAZIONI	CERTIFICATIONS
		GREEN ATTITUDE	GREEN ATTITUDE
	4	PRODUZIONE	PRODUCTION
		CUSTOMER CARE	CUSTOMER CARE
	5	LA COLLEZIONE	THE COLLECTION
		BREVETTI	PATENTS
	6	501	501
	10	505	505
	14	506	506
	18	506 water-resistant	506 water-resistant
	22	507	507
	26	508	508
	30	511	511
	34	513	513
	38	515	515
	42	516	516
	46	521	521
	50	525	525
	54	527	527
	58	530	530
	62	534	534
	66	580	580
	70	ACCESSORI	ACCESSORIES
	73	FINITURE	FINISHING
		Informazioni generali e Contatti	General informations and Contacts





## AZIENDA

**Anselmi Cerniere** nasce per volontà del suo ideatore Bepi Anselmi nel 1973 a Roncade, paese storico della cintura periferica di Treviso, dove ancora ha sede.

L'Azienda inizialmente si propone al mercato specializzandosi nella produzione di cerniere e accessori per l'industria del mobile, settore nel quale è tuttora presente; forte dell'esperienza pluridecennale nella pressofusione della zama, è entrata con successo negli ultimi anni nel settore delle cerniere a scomparsa per porte da interni.

## COMPANY

**Anselmi Cerniere** was established at the initiative of its founder Bepi Anselmi in 1973 at Roncade, a historical town in the Treviso metropolitan area where the company is still based.

In its early years the company specializes in making hinges and accessories for the furniture industry, a sector where it is still active. In the latest years, drawing on its pluri-decennial experience in the zamak die-casting, Anselmi has successfully entered the market of interior door invisible hinges.

## CERTIFICAZIONI

Anselmi ha da sempre come obiettivo la qualità e tutti i suoi processi vengono controllati da un Sistema Standard di Gestione della Qualità.

Dal 2005 Anselmi certifica le proprie attività secondo la norma **ISO 9001**.

Anselmi, inoltre, per il controllo della propria produzione si affida ai più prestigiosi enti di certificazione a livello internazionale, quali CATAS, IFT, LGA.

## CERTIFICATIONS

Anselmi has always been focused on quality and all of its business processes are monitored by a Standard Quality Management System.

Since 2005 Anselmi has met the requirements to get the **ISO 9001** certification.

Additionally, Anselmi delegates third party certification of its production to the most prestigious international authorities, like CATAS, IFT and LGA.

## GREEN ATTITUDE

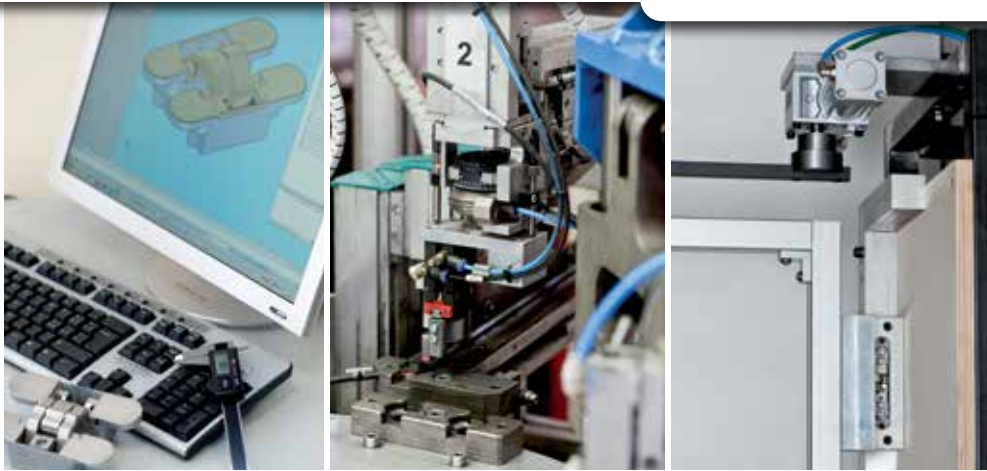
Anselmi srl persegue una decisa **politica ambientale** ed i suoi processi produttivi sono implementati con il primario obiettivo del riciclo delle risorse e del risparmio energetico.

Esempio concreto è il programma **Scarico Zero** che permette il riciclo di tutte le acque utilizzate nel ciclo produttivo.

## GREEN ATTITUDE

Anselmi srl pursues a firm **environmental policy** and production is focused on recycling of resources and energy-saving.

A practical example is the **Zero dumping** project which allows the complete recycle of the waters used in the production workflow.



## PRODUZIONE

Tutte le fasi della produzione si svolgono nello stabilimento di Roncade, a pochi chilometri da Venezia, garantendo caratteristiche di qualità e di design tipiche del prodotto **100% made in Italy**.

I nostri prodotti nascono dall'ideazione e progettazione da parte dell'Ufficio Tecnico interno all'azienda, coniugando criteri di originalità tutelati da brevetti e l'uso dei più moderni **strumenti CAD-3D**; la fase successiva è la creazione degli stampi su macchine a controllo digitale per giungere infine alla pressofusione degli elementi. I controlli in post-produzione sono altrettanto importanti: Anselmi è dotata di un **Laboratorio Chimico**, in grado di svolgere l'analisi ai raggi X sui trattamenti superficiali, e di una **Area Test** dove il prodotto viene sollecitato con prove di durata ciclica e di tenuta.

Il processo di creazione della cerniera può essere così seguito dall'inizio alla fine mantenendo gli elevati standard qualitativi richiesti.

## CUSTOMER CARE

Anselmi si è sempre dimostrata attenta alle esigenze della clientela e offre il proprio **supporto tecnico** oltre che per i prodotti a catalogo, anche per la ricerca di soluzioni dedicate ai singoli clienti.

Dal punto di vista Commerciale, **l'assistenza post-vendita** è completa e in grado di garantire al cliente il più alto grado di soddisfazione.

In quest'ottica e per agevolare le delicate fasi di montaggio e regolazione, Anselmi ha realizzato una serie di video-tutorial disponibili sul sito web **www.anselmisrl.it** unitamente alla completa documentazione tecnica.

## PRODUCTION

All production steps are managed in the Roncade plant, a few kilometres from Venice, assuring the typical quality and style of a product **100% made in Italy**.

Our products are created and designed by the internal Technical Office, combining patent protected creativity with modern **CAD-3D tools**; subsequently the design is processed through a digital controlled mould-making and eventually the hinges are manufactured by die-casting.

Post-production control is as much important: Anselmi has both a **Chemical Laboratory**, capable of X-ray analysis of surface treatments, and a **Test Area** where hinges are strained with duration and strength cyclical tests.

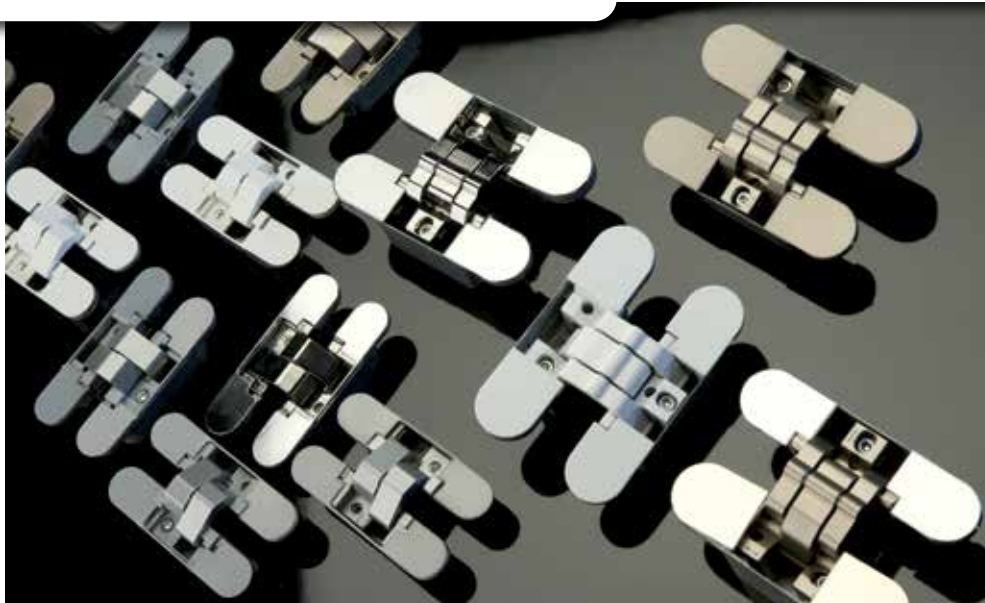
This way, the hinge production process can be tracked from the beginning to the end, assuring a consistent and high quality standard.

## CUSTOMER CARE

Anselmi has always been aware of customer needs and provides **technical support** both for catalogue items and for researching client customised solutions.

From the Commercial standpoint, Anselmi offers an unimpaired **post-sales support** to ensure the best customer satisfaction rate.

In this regard, Anselmi provides a series of valuable video-tutorials about the fitting and adjustment processes, available on the company web site **www.anselmisrl.it** together with full technical documentation.



## LA COLLEZIONE

Le cerniere Anselmi sono progettate per venire incontro alle più recenti richieste del mercato dell'arredo di design.

Anselmi propone soluzioni offrendo una linea di cerniere:

**invisibili**, per soddisfare il moderno gusto estetico per il minimalismo e l'essenzialità;

**reversibili**, ossia utilizzabili sia per porte destre che sinistre, per ottimizzare la gestione di magazzino e semplificarne il montaggio;

**registrabili sui 3 assi**, per garantire una regolazione più funzionale e precisa.

### Ixef®

Famiglia di prodotti termoplastici rinforzati da fibre di vetro e/o da cariche minerali. La resina di base delle composizioni Ixef® è la poliarilammide (poliammide aromatica semi-cristallina).

## BREVETTI

Anselmi dispone di diversi brevetti a tutela e garanzia della continua innovazione tecnica legata ai modelli della linea di cerniere a scomparsa.

## THE COLLECTION

Hinges produced by Anselmi are designed to meet the newest expectations coming from the interior design market.

Anselmi makes a solution available, offering a hinge system which is:

**concealed**, to address the modern minimalistic and essential taste;

**right and left hand** applicable, for a hassle-free assembly and for an efficient warehousing;

**3D adjustable**, for a more functional and precise adjustment.

### Ixef®

Family of thermoplastic products reinforced with glass fibers and/or mineral fillers. The resin used in all Ixef® compounds is a semi-crystalline polymer (polyarylamide).

## PATENTS

Anselmi has different patents in order to protect and enhance the technical innovation of the models of invisible hinges.

501

**Anselmi**  
MEMBER OF SIMONSWERK





## CARATTERISTICHE

Cerniera in zama.

**Regolabile sui tre assi.**

Utilizzabile per **porte destre e sinistre.**

Il modello 501 consente **un'unica fresata centrale** sia per porte destre che sinistre con spessore 44/45 mm.

La cerniera si applica a 15 mm all'interno dello stipite, facilitando l'applicazione di **cartongesso e coprifilo** fino a 15 mm.

## FEATURES

Zamak hinge.

**3D adjustable.**

**Right and left doors** applicable.

Allows **a single central milling** for right/left 44/45 mm doors.

Hinge is applicable 15 mm from the frame edge, it eases **plasterboard and staff beads usage** up to 15 mm.



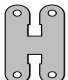
## DATI TECNICI

Altezza	134 mm
Larghezza lato porta	34 mm
Larghezza lato telaio	32 mm
Angolo di apertura	180°

## FINITURA (vedi pag. 77)

Galvanica	Ottone lucido
	Cromo lucido
Verniciatura a polvere	Cromo satinato
	Nickel satinato
	Bronzo verniciato
	Bianco Ral 9016
	Nero

## PORTATA

2X 	2 cerniere simmetriche (per porte 2100 x 900 mm)	40 Kg
--	---	-------

## REGOLAZIONI

Altezza	-1,5 mm + 1,5 mm
Laterale	-1 mm +1 mm
Profondità	-1 mm +1 mm

## IMBALLI

Commerciali	scatole da 2 pz
Industriali	scatole da 30 pz

## FRESATURE

Diametro suggerito fresa	14 o 16 mm
Ghiera = diametro fresa	+11 mm

## VITI SUGGERITE PER LEGNO

Lato stipite	Viti a testa svasata DIN 7505 A	Diametro 5 mm
Lato porta	Viti a testa svasata DIN 7505 A	Diametro 5 mm

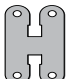
## TECHNICAL DATA

Height	134 mm
Door width	34 mm
Frame width	32 mm
Opening angle	180°

## FINISHING (see page 77)

Galvanic	Polished Brass
	Polished Chrome
Powder-coated	Satin Chrome
	Satin Nickel
	Coated Bronze
	White Ral 9016
	Black

## LOAD CAPACITY

2X 	2 symmetrical hinges (for doors 2100 x 900 mm)	40 Kg
--	---	-------

## ADJUSTMENTS

Height	-1,5 mm + 1,5 mm
Side	-1 mm +1 mm
Depth	-1 mm +1 mm

## PACKAGING

Commercial	box of 2 pcs
Industrial	box of 30 pcs

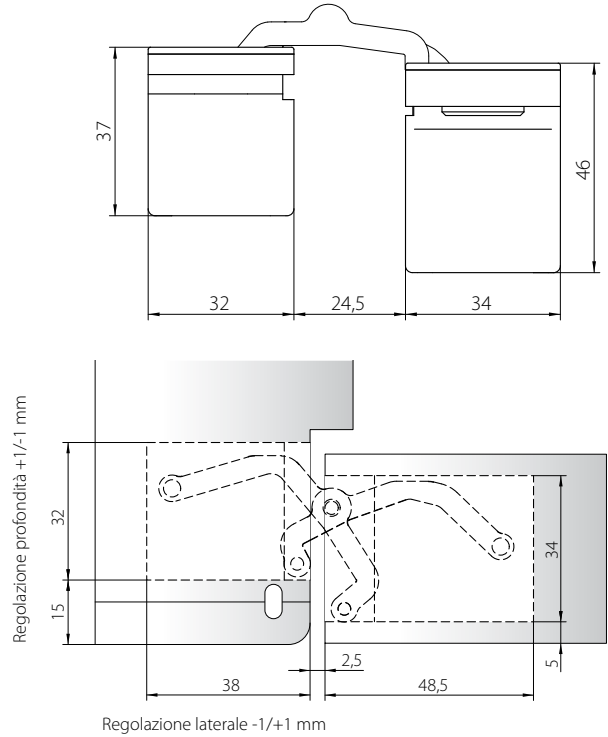
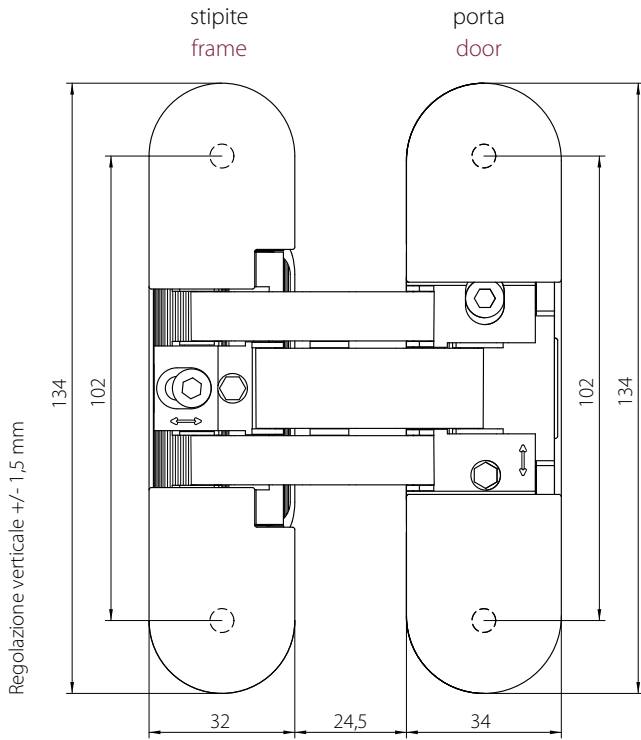
## MILLING

Cutter diameter	14 or 16 mm
Collar ring = cutter diameter	+ 11 mm

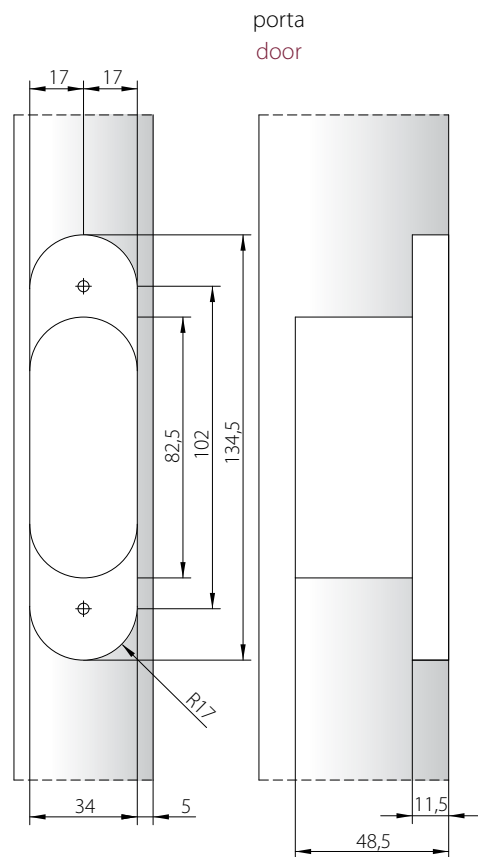
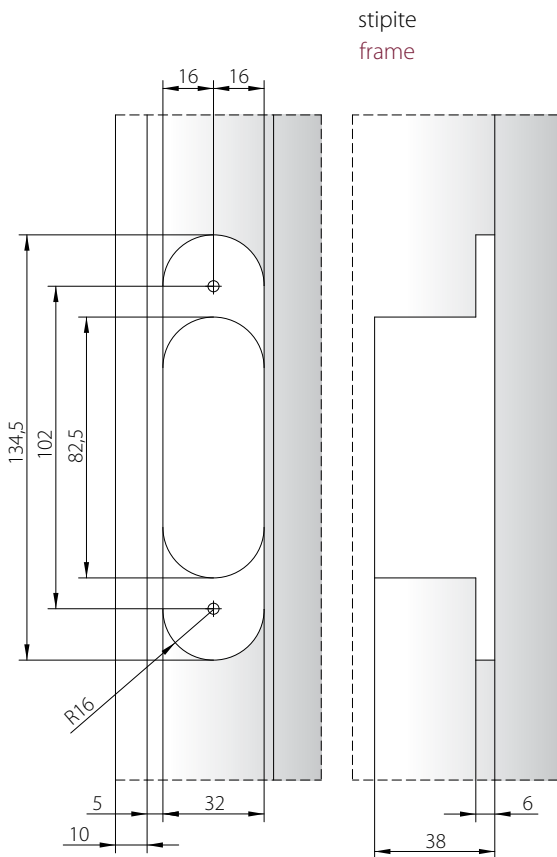
## SUGGESTED SCREWS FOR WOOD

Frame side	Countersunk head screws DIN 7505 A	Diameter: 5 mm
Door side	Countersunk head screws DIN 7505 A	Diameter: 5 mm

**DIMENSIONI DIMENSIONS**



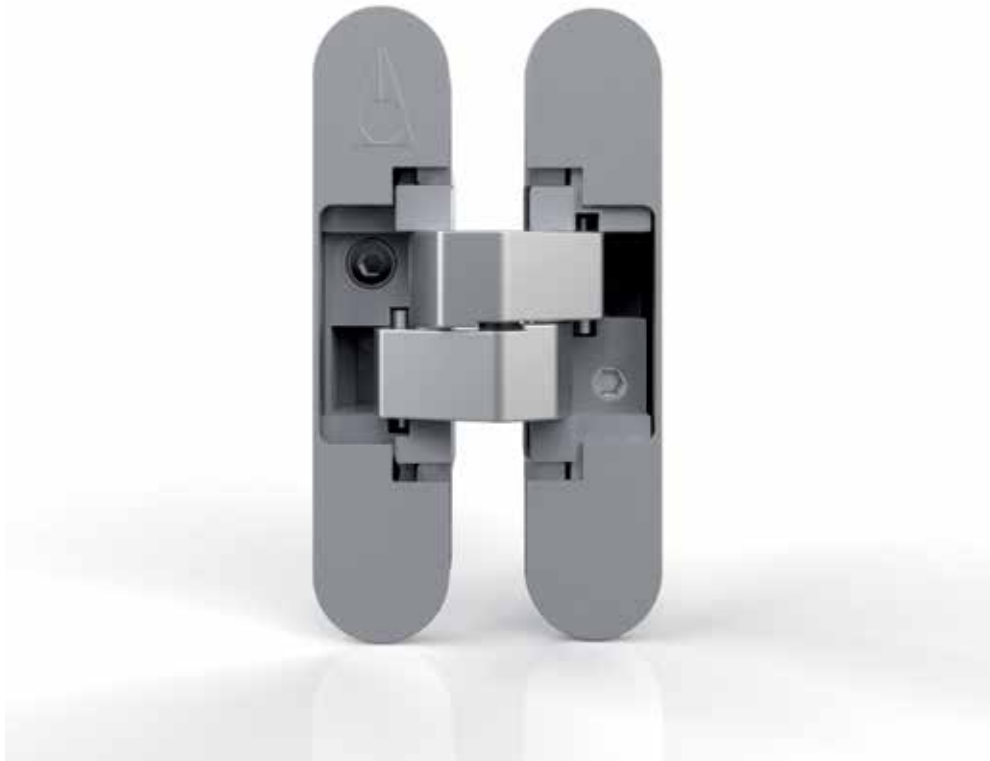
**FRESATURE MILLING**



505

**Anselmi**  
MEMBER OF SIMONSWERK





## CARATTERISTICHE

Cerniera in zama e acetica.

**Regolabile sui tre assi.**

Utilizzabile sia per **porte destre che sinistre.**

**Certificazione IFT.**

Certificazione al Fuoco **UL.**

## FEATURES

Zamak and acetal resin hinge.

**3D adjustable.**

**Right and left doors** applicable.

**IFT certified.**

**UL** fire-tested.

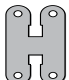
## DATI TECNICI

Altezza	110 mm
Larghezza lato porta	24 mm
Larghezza lato telaio	24 mm
Angolo di apertura	180°
Certificazione IFT	

## FINITURA (vedi pag. 77)

Galvanica	Ottone lucido
	Cromo lucido
Verniciatura a liquido	Cromo Alluminio
Verniciatura a polvere	Cromo satinato
	Nickel satinato
	Bronzo verniciato
	Bianco Ral 9016
	Nero

## PORTATA

2X 	2 cerniere simmetriche (per porte 2100 x 900 mm)	40 Kg
--	---	-------

## REGOLAZIONI

Altezza	-2,5 mm + 2,5 mm
Laterale	-1,5 mm +1,5 mm
Profondità	-1 mm +1 mm

## IMBALLI

Commerciali	scatole da 2 pz
Industriali	scatole da 42 pz

## FRESATURE

Diametro suggerito fresa	14 o 16 mm
Ghiera = diametro fresa	+11 mm

## VITI SUGGERITE PER LEGNO

Lato stipite	Viti a testa svasata DIN 7505 A Diametro 4,5 mm
Lato porta	Viti a testa cilindrica DIN 7505 B Diametro 4,5 mm

## TECHNICAL DATA

Height	110 mm
Door width	24 mm
Frame width	24 mm
Opening angle	180°
IFT Certification	

## FINISHING (see page 77)

Galvanic	Polished Brass
	Polished Chrome
Liquid-coating	Aluminium Chrome
Powder-coated	Satin Chrome
	Satin Nickel
	Coated Bronze
	White Ral 9016
	Black

## LOAD CAPACITY

2X 	2 symmetrical hinges (for doors 2100 x 900 mm)	40 Kg
--	---	-------

## ADJUSTMENTS

Height	-2,5 mm + 2,5 mm
Side	-1,5 mm +1,5 mm
Depth	-1 mm +1 mm

## PACKAGING

Commercial	box of 2 pcs
Industrial	box of 42 pcs

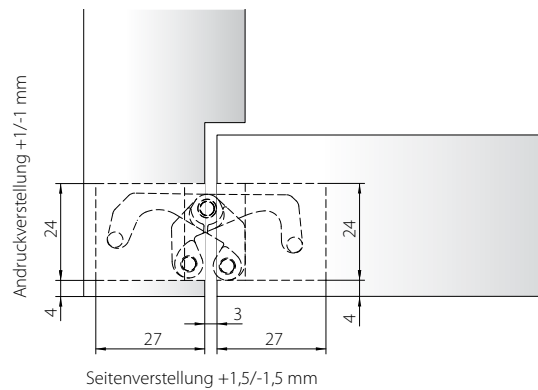
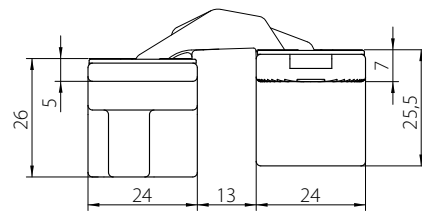
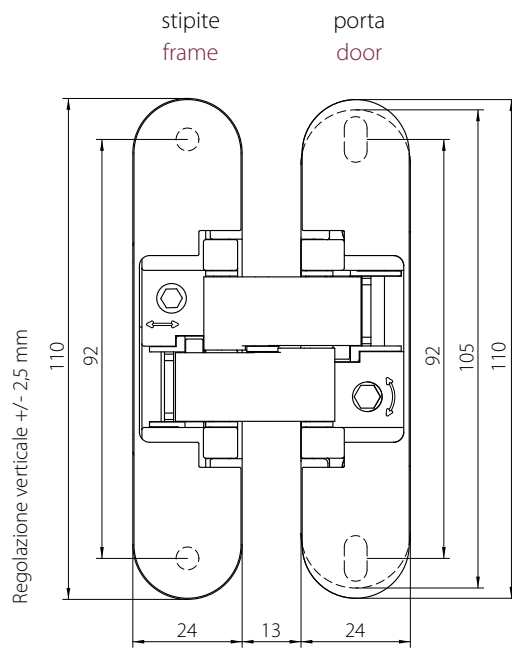
## MILLING

Cutter diameter	14 or 16 mm
Collar ring = cutter diameter	+ 11 mm

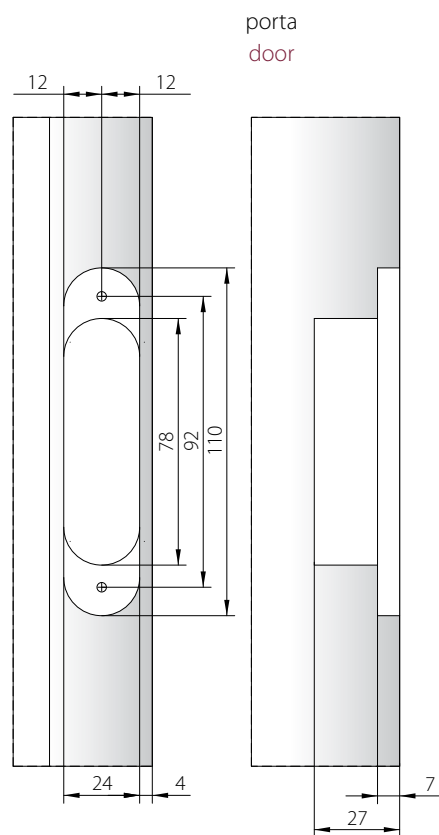
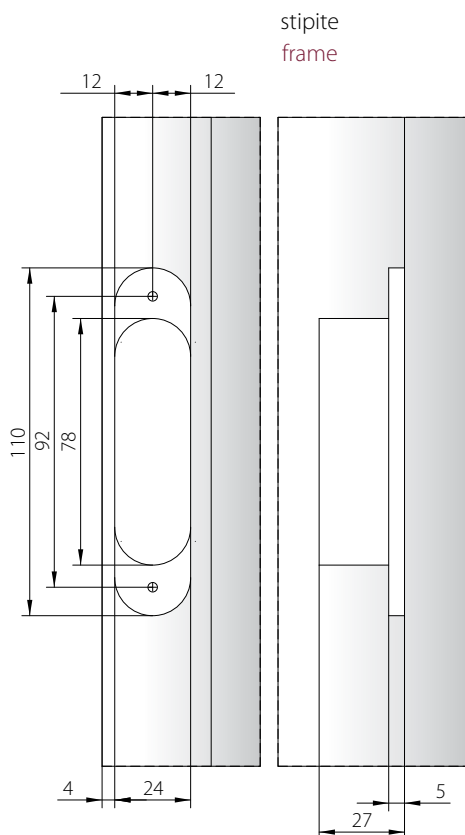
## SUGGESTED SCREWS FOR WOOD

Frame side	Countersunk head screws DIN 7505 A Diameter 4,5 mm
Door side	Pan head screws DIN 7505 B Diameter 4,5 mm

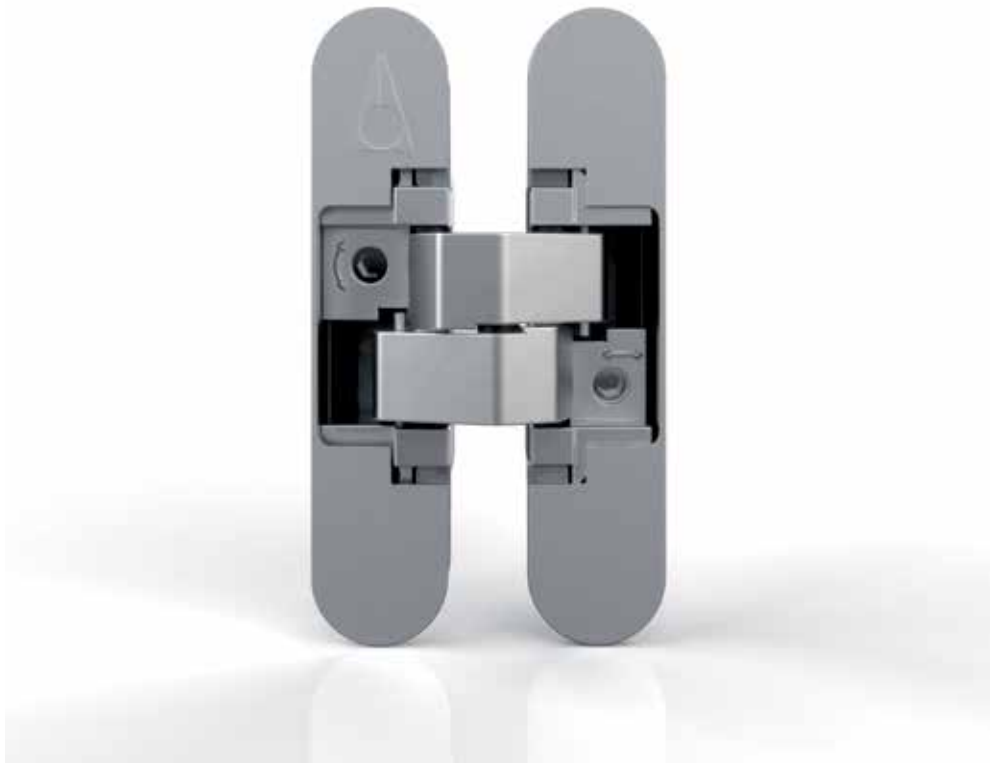
**DIMENSIONI DIMENSIONS**



**FRESATURE MILLING**







## CARATTERISTICHE

Cerniera in zama.

**Regolabile sui tre assi.**

Utilizzabile per **porte destre e sinistre.**

Migliore **effetto estetico** nelle finiture galvaniche.

Maggior **resistenza e durata.**

**Certificazione IFT.**

Certificazione al Fuoco **UL.**

## FEATURES

Zamak hinge.

**3D adjustable.**

**Right and left doors** applicable.

Better **aesthetic results** in galvanic finishes.

Higher **durability and strength.**

**IFT certificated.**

**UL** fire-tested.



## DATI TECNICI

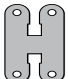
Altezza	110 mm
Larghezza lato porta	24 mm
Larghezza lato telaio	24 mm
Angolo di apertura	180°
Certificazione IFT	

## FINITURA

(vedi pag. 77)

Galvanica	Ottone lucido
	Cromo lucido
Verniciatura a liquido	Cromo Alluminio
Verniciatura a polvere	Cromo satinato
	Nickel satinato
	Bronzo verniciato
	Bianco Ral 9016
	Nero

## PORTATA

2X 	2 cerniere simmetriche (per porte 2100 x 900 mm)	60 Kg
--	---	-------

## REGOLAZIONI

Altezza	+2,5 mm + 2,5 mm
Laterale	-1,5 mm +1,5 mm
Profondità	-1 mm +1 mm

## IMBALLI

Commerciali	scatole da 2 pz
Industriali	scatole da 42 pz

## FRESATURE

Diametro suggerito fresa	14 o 16 mm
Ghiera = diametro fresa	+11 mm

## VITI SUGGERITE PER LEGNO

Lato stipite	Viti a testa svasata DIN 7505 A Diametro 4,5 mm
Lato porta	Viti a testa cilindrica DIN 7505 B Diametro 4,5 mm

## TECHNICAL DATA

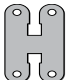
Height	110 mm
Door width	24 mm
Frame width	24 mm
Opening angle	180°
IFT Certification	

## FINISHING

(see page 77)

Galvanic	Polished Brass
	Polished Chrome
Liquid-coating	Aluminium Chrome
Powder-coated	Satin Chrome
	Satin Nickel
	Coated Bronze
	White Ral 9016
	Black

## LOAD CAPACITY

2X 	2 symmetrical hinges (for doors 2100 x 900 mm)	60 Kg
--	---	-------

## ADJUSTMENTS

Height	-2,5 mm + 2,5 mm
Side	-1,5 mm +1,5 mm
Depth	-1 mm +1 mm

## PACKAGING

Commercial	box of 2 pcs
Industrial	box of 42 pcs

## MILLING

Cutter diameter	14 or 16 mm
Collar ring = cutter diameter	+ 11 mm

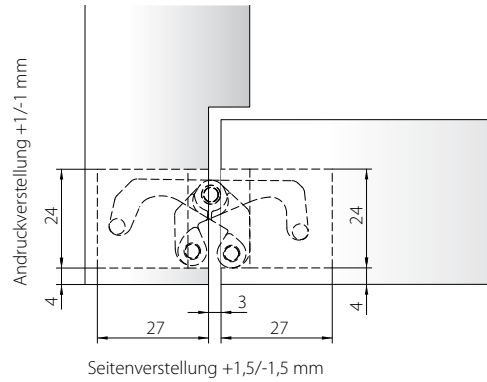
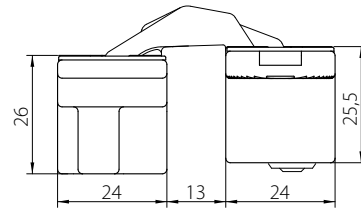
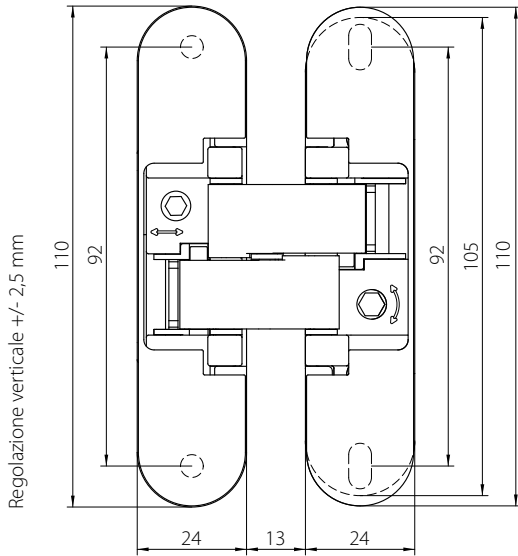
## SUGGESTED SCREWS FOR WOOD

Frame side	Countersunk head screws DIN 7505 A Diameter 4,5 mm
Door side	Pan head screws DIN 7505 B Diameter 4,5 mm

**DIMENSIONI DIMENSIONS**

stipite  
frame

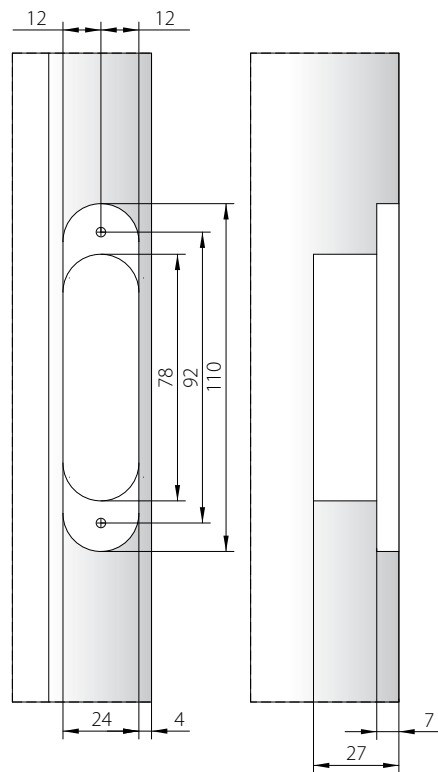
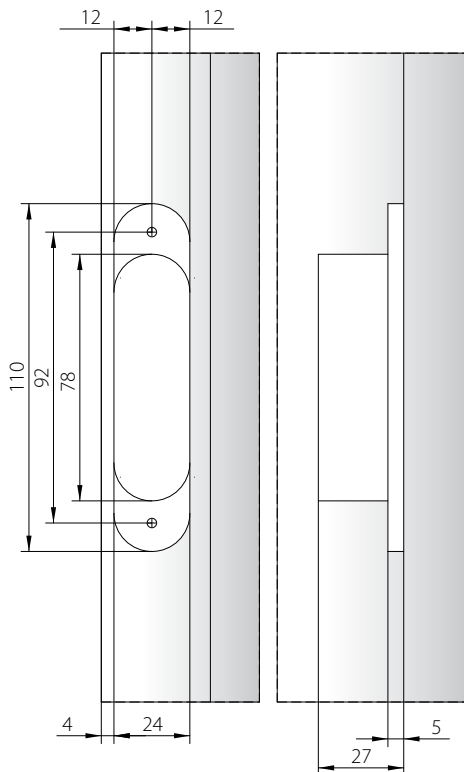
porta  
door



**FRESATURE MILLING**

stipite  
frame

porta  
door



506 water-resistant

**Anselmi**  
MEMBER OF SIMONSWERK





## CARATTERISTICHE

Consigliata in particolare per applicazione **in esterni o in ambiente marino**.

Cerniera in zama.

**Regolabile su tre assi.**

Utilizzabile per **porte destre e sinistre**.

Cerniera **resistente alla corrosione**.

**Certificazione IFT.**

Certificazione al Fuoco **UL**.

**Water-Resistant.**

## FEATURES

Recommended for **outdoor** installations and **marine environment**.

Zamak hinge.

**3D adjustable.**

**Right and left doors** applicable.

**Corrosion-resistant** hinge.

**IFT certification.**

**UL** fire-tested.

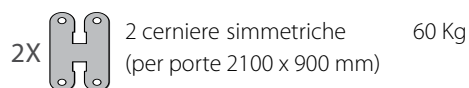
**Water-Resistant.**

**DATI TECNICI**

Altezza	110 mm
Larghezza lato porta	24 mm
Larghezza lato telaio	24 mm
Angolo di apertura	180°
Certificazione IFT	

**FINITURA** (vedi pag. 77)

Verniciatura	Cromo satinato
a polvere	Nickel satinato
	Bronzo verniciato
	Bianco Ral 9016
	Nero

**PORTATA****REGOLAZIONI**

Altezza	-2,5 mm + 2,5 mm
Laterale	-1,5 mm +1,5 mm
Profondità	-1 mm +1 mm

**IMBALLI**

Commerciali	scatole da 2 pz
Industriali	scatole da 42 pz

**FRESATURE**

Diametro suggerito fresa	14 o 16 mm
Ghiera = diametro fresa	+11 mm

**VITI SUGGERITE PER LEGNO**

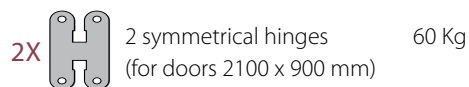
Lato stipite	Viti a testa svasata DIN 7505 A Diametro 4,5 mm
Lato porta	Viti a testa cilindrica DIN 7505 B Diametro 4,5 mm

**TECHNICAL DATA**

Height	110 mm
Door width	24 mm
Frame width	24 mm
Opening angle	180°
IFT Certification	

**FINISHING** (see page 77)

Powder-coated	Satin Chrome
	Satin Nickel
	Coated Bronze
	White Ral 9016
	Black

**LOAD CAPACITY****ADJUSTMENTS**

Height	-2,5 mm + 2,5 mm
Side	-1,5 mm +1,5 mm
Depth	-1 mm +1 mm

**PACKAGING**

Commercial	box of 2 pcs
Industrial	box of 42 pcs

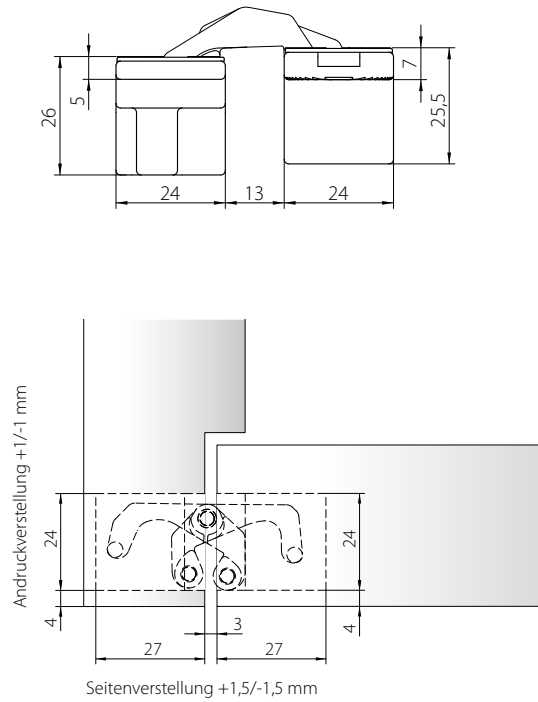
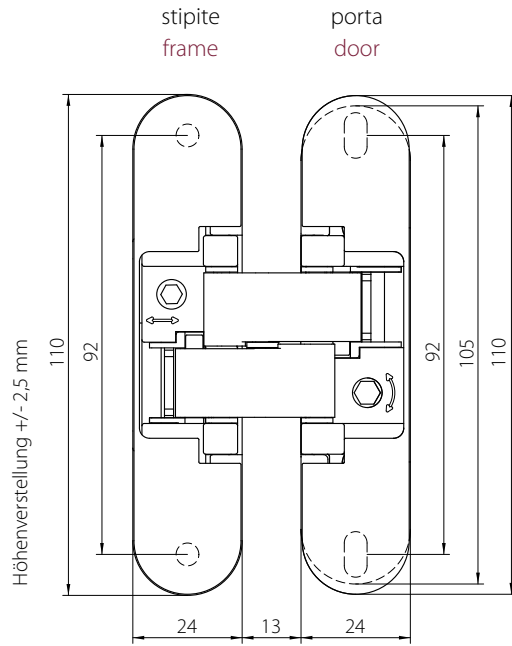
**MILLING**

Cutter diameter	14 or 16 mm
Collar ring = cutter diameter	+ 11 mm

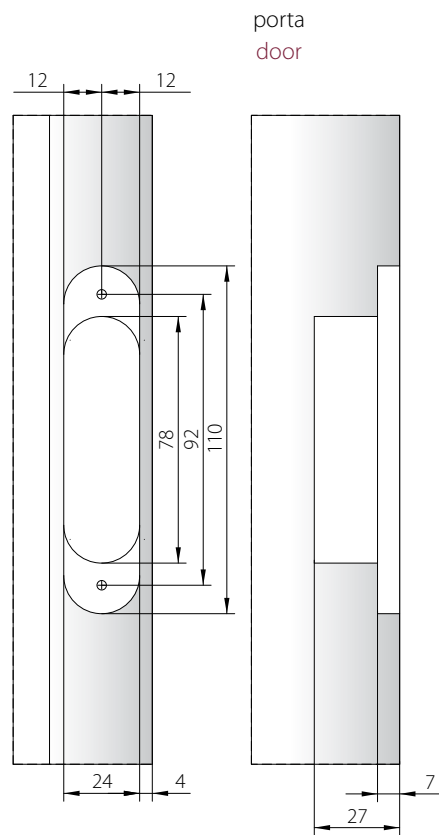
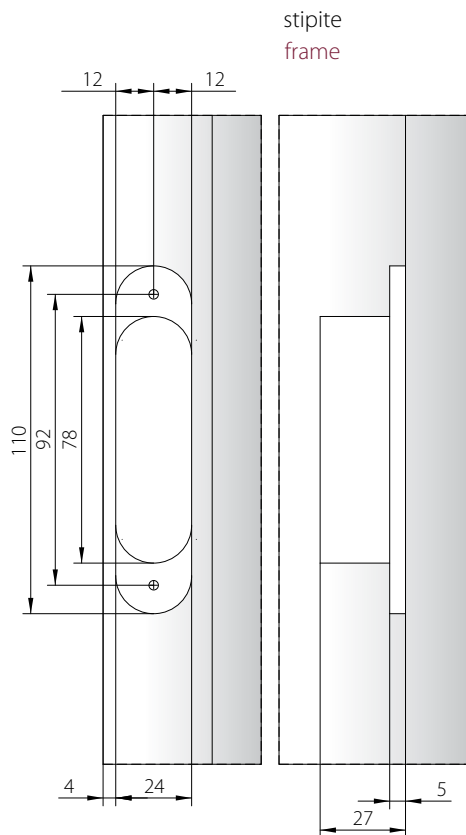
**SUGGESTED SCREWS FOR WOOD**

Frame side	Countersunk head screws DIN 7505 A Diameter 4,5 mm
Door side	Pan head screws DIN 7505 B Diameter 4,5 mm

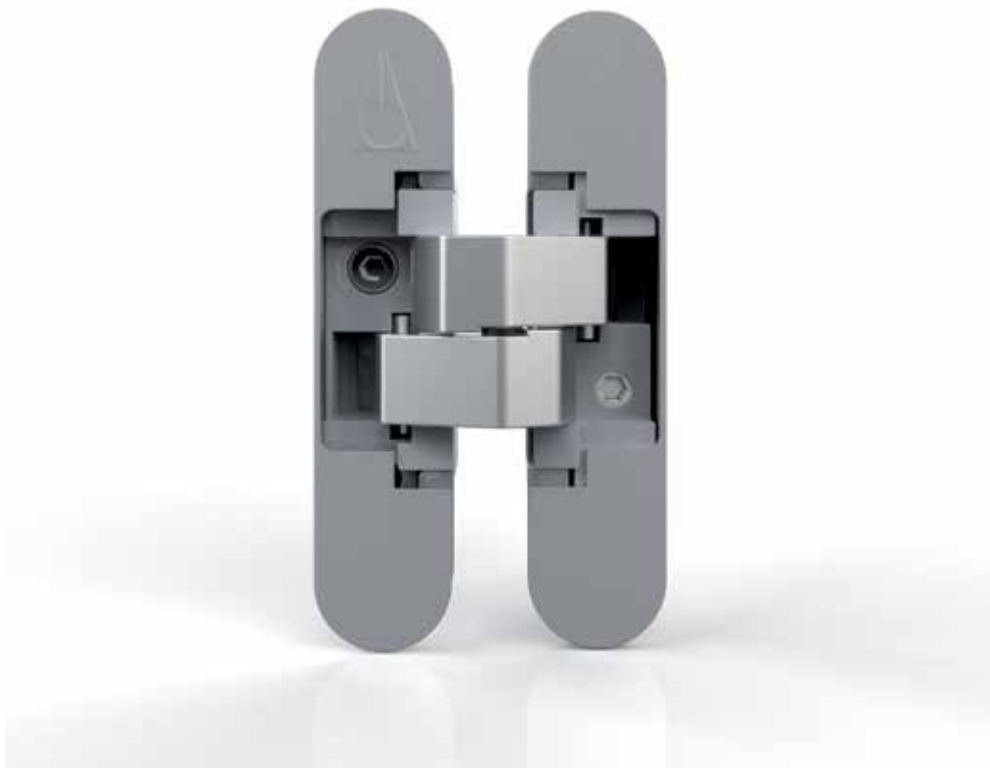
**DIMENSIONI DIMENSIONS**



**FRESATURE MILLING**







## CARATTERISTICHE

Utilizzabile per **porte destre e sinistre**.

Ottimale per **porte con profilo in alluminio**.

Cerniera in zama e acetica.

**Regolabile sui tre assi**.

**Aletta di fissaggio** lato porta da 4,5 mm.

Certificazione al Fuoco **UL**.

## FEATURES

**Right and left doors** applicable.

Well suited for **aluminium framed doors**.

Zamak and acetal resin hinge.

**3D adjustable**.

4,5 mm door **cup wing**.

**UL** fire-tested.



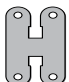
## DATI TECNICI

Altezza	110 mm
Larghezza lato porta	24 mm
Larghezza lato telaio	24 mm
Angolo di apertura	180°
Ala scodellino lato porta	4,5 mm

## FINITURA (vedi pag. 77)

Galvanica	Ottone lucido
	Cromo lucido
Verniciatura a liquido	Cromo Alluminio
Verniciatura a polvere	Cromo satinato
	Nickel satinato
	Bronzo verniciato
	Bianco Ral 9016
	Nero

## PORTATA

2X 	2 cerniere simmetriche (per porte 2100 x 900 mm)	40 Kg
--	---	-------

## REGOLAZIONI

Altezza	-1,5 mm + 1,5 mm
Laterale	-1,5 mm +1,5 mm
Profondità	-1 mm +1 mm

## IMBALLI

Commerciali	scatole da 2 pz
Industriali	scatole da 42 pz

## FRESATURE

Diametro suggerito fresa	14 o 16 mm
Ghiera = diametro fresa	+11 mm

## VITI SUGGERITE PER LEGNO

Lato stipite	Viti a testa svasata DIN 7505 A Diametro 4,5 mm
Lato porta	Viti a testa svasata DIN 7505 A Diametro 4,5 mm

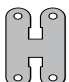
## TECHNICAL DATA

Height	110 mm
Door width	24 mm
Frame width	24 mm
Opening angle	180°
Door cup wing	4,5 mm

## FINISHING (see page 77)

Galvanic	Polished Brass
	Polished Chrome
Liquid-coating	Aluminium Chrome
Powder-coated	Satin Chrome
	Satin Nickel
	Coated Bronze
	White Ral 9016
	Black

## LOAD CAPACITY

2X 	2 symmetrical hinges (for doors 2100 x 900 mm)	40 Kg
--	---	-------

## ADJUSTMENTS

Height	-1,5 mm + 1,5 mm
Side	-1,5 mm +1,5 mm
Depth	-1 mm +1 mm

## PACKAGING

Commercial	box of 2 pcs
Industrial	box of 42 pcs

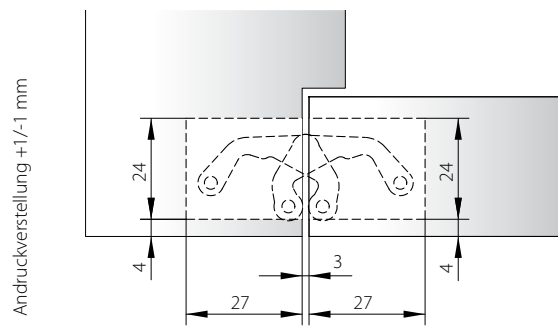
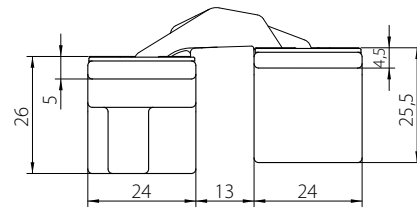
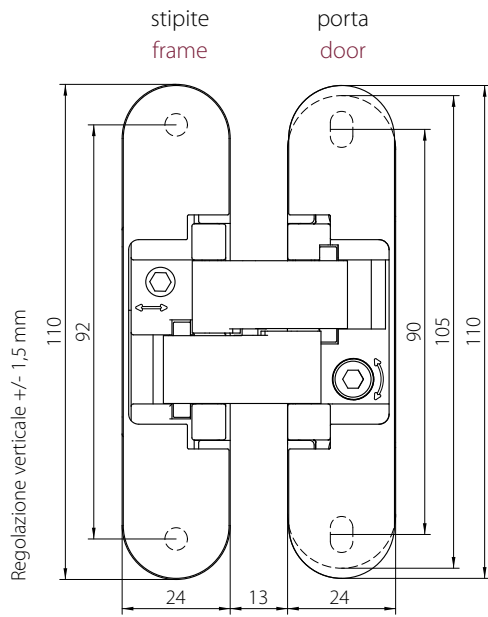
## MILLING

Cutter diameter	14 or 16 mm
Collar ring = cutter diameter	+ 11 mm

## SUGGESTED SCREWS FOR WOOD

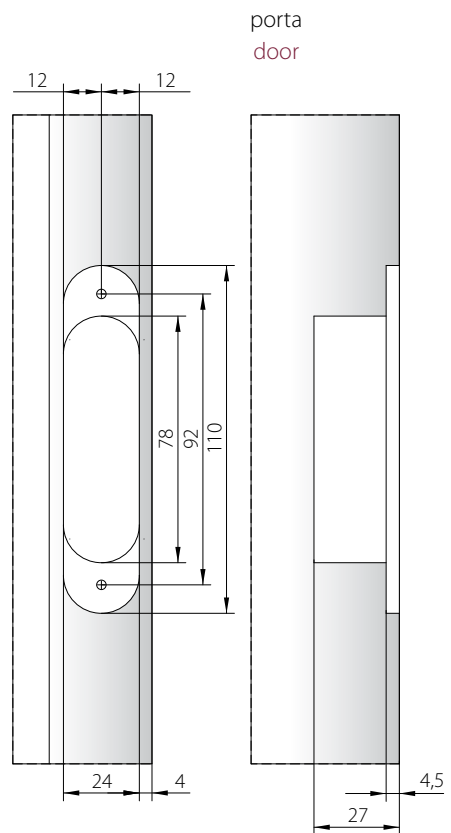
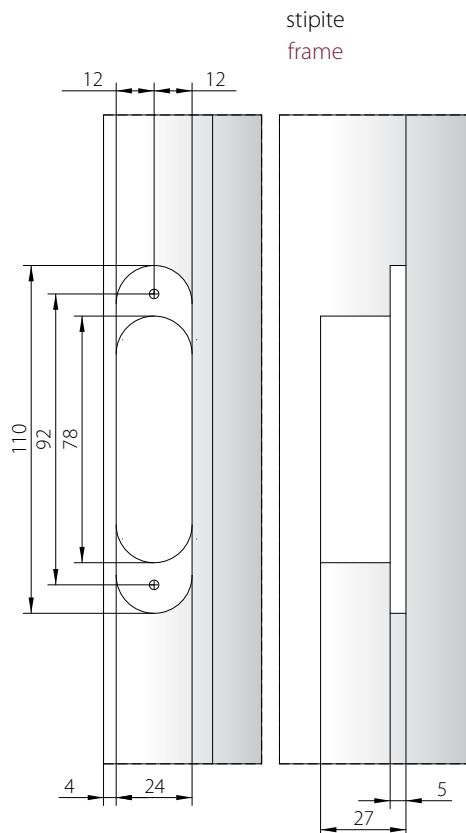
Frame side	Countersunk head screws DIN 7505 A Diameter 4,5 mm
Door side	Countersunk head screws DIN 7505 A Diameter 4,5 mm

**DIMENSIONI DIMENSIONS**



Seitenverstellung +1,5/-1,5 mm

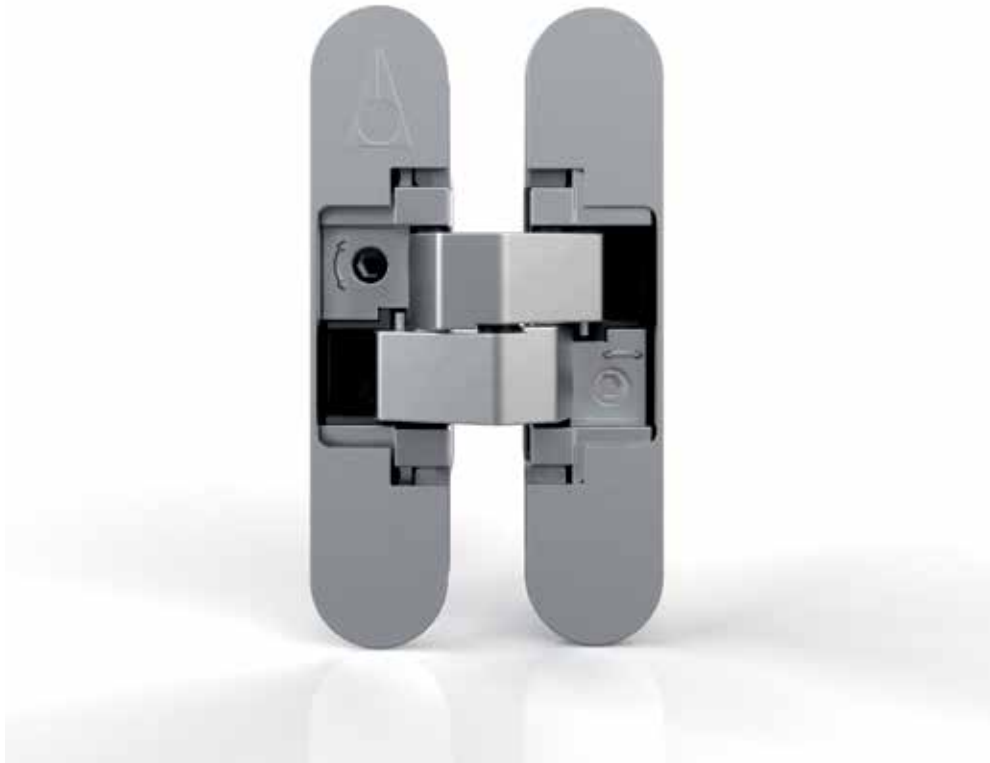
**FRESATURE MILLING**



508

**Anselmi**  
MEMBER OF SIMONSWERK





## CARATTERISTICHE

Con **aletta di fissaggio** lato porta da 4,5 mm.

Utilizzabile per **porte destre e sinistre**.

Ottimale per porte con **profilo in alluminio**.

Cerniera in zama.

**Regolabile sui tre assi**.

Migliore **effetto estetico** nelle finiture galvaniche.

Maggior **resistenza e durata**.

Certificazione al Fuoco **UL**.

## FEATURES

With 4,5 mm door **cup wing**.

**Right and left doors** applicable.

Well suited for **aluminium framed doors**.

Zamak hinge.

**3D adjustable**.

Better **aesthetic results** in galvanic finishes.

Higher **durability and strength**.

**UL** fire-tested.

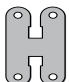
## DATI TECNICI

Altezza	110 mm
Larghezza lato porta	24 mm
Larghezza lato telaio	24 mm
Angolo di apertura	180°
Ala scodellino lato porta	4,5 mm

## FINITURA (vedi pag. 77)

Galvanica	Ottone lucido
	Cromo lucido
Verniciatura a liquido	Cromo Alluminio
Verniciatura a polvere	Cromo satinato
	Nickel satinato
	Bronzo verniciato
	Bianco Ral 9016
	Nero

## PORTATA

2X 	2 cerniere simmetriche (per porte 2100 x 900 mm)	60 Kg
--	---	-------

## REGOLAZIONI

Altezza	-1,5 mm + 1,5 mm
Laterale	-1,5 mm +1,5 mm
Profondità	-1 mm +1 mm

## IMBALLI

Commerciali	scatole da 2 pz
Industriali	scatole da 42 pz

## FRESATURE

Diametro suggerito fresa	14 o 16 mm
Ghiera = diametro fresa	+11 mm

## VITI SUGGERITE PER LEGNO

Lato stipite	Viti a testa svasata DIN 7505 A Diametro 4,5 mm
Lato porta	Viti a testa svasata DIN 7505 A Diametro 4,5 mm

## TECHNICAL DATA

Height	110 mm
Door width	24 mm
Frame width	24 mm
Opening angle	180°
Door cup wing	4,5 mm

## FINISHING (see page 77)

Galvanic	Polished Brass
	Polished Chrome
Liquid-coating	Aluminium Chrome
Powder-coated	Satin Chrome
	Satin Nickel
	Coated Bronze
	White Ral 9016
	Black

## LOAD CAPACITY

2X 	2 symmetrical hinges (for doors 2100 x 900 mm)	60 Kg
--	---	-------

## ADJUSTMENTS

Height	-1,5 mm + 1,5 mm
Side	-1,5 mm +1,5 mm
Depth	-1 mm +1 mm

## PACKAGING

Commercial	box of 2 pcs
Industrial	box of 42 pcs

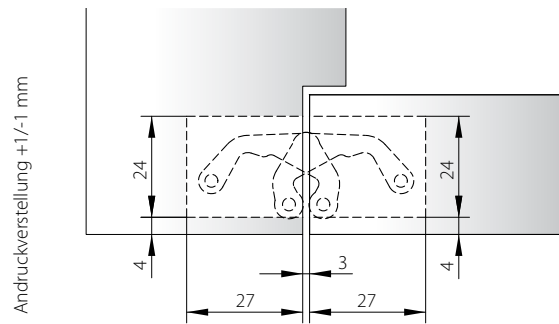
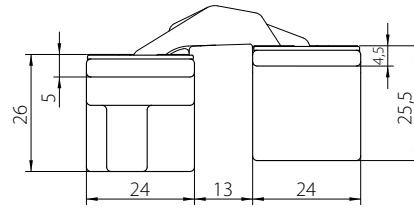
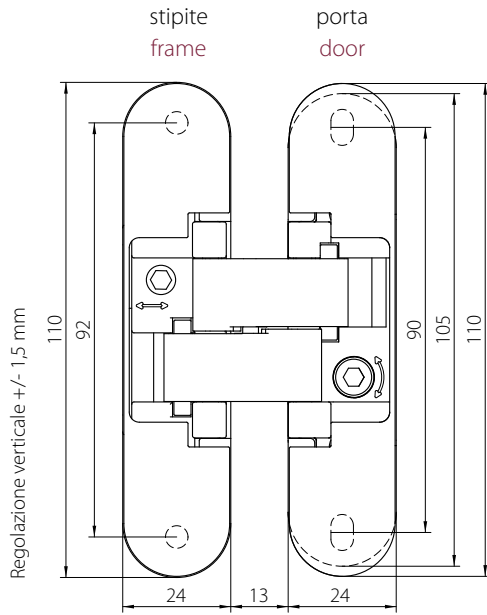
## MILLING

Cutter diameter	14 or 16 mm
Collar ring = cutter diameter	+ 11 mm

## SUGGESTED SCREWS FOR WOOD

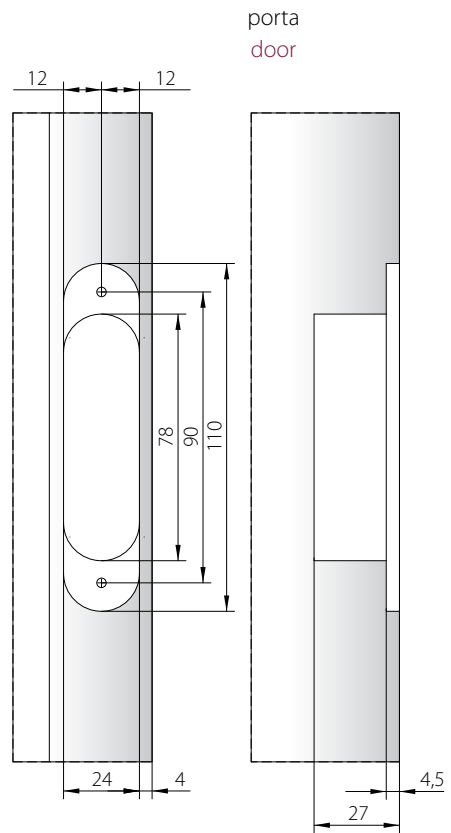
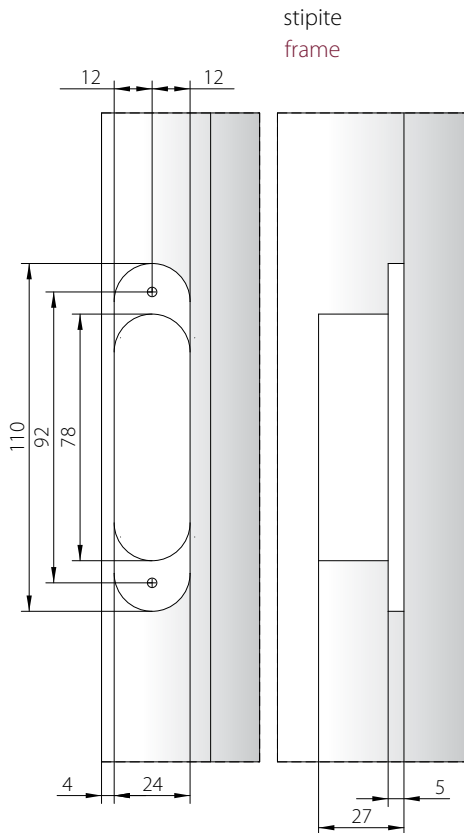
Frame side	Countersunk head screws DIN 7505 A Diameter 4,5 mm
Door side	Countersunk head screws DIN 7505 A Diameter 4,5 mm

**DIMENSIONI DIMENSIONS**



Seitenverstellung +1,5/-1,5 mm

**FRESATURE MILLING**



511

**Anselmi**  
MEMBER OF SIMONSWERK





## CARATTERISTICHE

Cerniera in zama e acetica.

Scodellini con **ingombri contenuti**.

**Regolabile sui tre assi.**

Utilizzabile per **porte destre e sinistre**, si applica a 12 mm all'interno dello stipite.

Facilita l'applicazione di **cartongesso e coprifilo** fino a 12 mm.

## FEATURES

Zamak and acetal resin hinge.

**Small size cups.**

**3D adjustable.**

**Right and left doors** applicable.

Applicable 12 mm from the frame edge, it eases **plasterboard and staff beads usage** up to 12 mm.



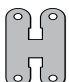
## DATI TECNICI

Altezza	130 mm
Larghezza lato porta	30 mm
Larghezza lato telaio	28 mm
Angolo di apertura	180°

## FINITURA (vedi pag. 77)

Galvanica	Ottone lucido
	Cromo lucido
Verniciatura a polvere	Cromo satinato
	Nickel satinato
	Bronzo verniciato
	Bianco Ral 9016
	Nero

## PORTATA

2X 	2 cerniere simmetriche (per porte 2100 x 900 mm)	40 Kg
--	---	-------

## REGOLAZIONI

Altezza	-2,5 mm +2,5 mm
Laterale	-1,5 mm +1,5 mm
Profondità	-1 mm +1 mm

## IMBALLI

Commerciali	scatole da 2 pz
Industriali	scatole da 27 pz

## FRESATURE

Diametro suggerito fresa	14 o 16 mm
Ghiera = diametro fresa	+11 mm

## VITI SUGGERITE PER LEGNO

Lato stipite	Viti a testa svasata DIN 7505 A Diametro 5 mm
Lato porta	Viti a testa cilindrica DIN 7505 B Diametro 4 mm

## TECHNICAL DATA

Height	130 mm
Door width	30 mm
Frame width	28 mm
Opening angle	180°

## FINISHING (see page 77)

Galvanic	Polished Brass
	Polished Chrome
Powder-coated	Satin Chrome
	Satin Nickel
	Coated Bronze
	White Ral 9016
	Black

## LOAD CAPACITY

2X 	2 symmetrical hinges (for doors 2100 x 900 mm)	40 Kg
--	---	-------

## ADJUSTMENTS

Height	-2,5 mm +2,5 mm
Side	-1,5 mm +1,5 mm
Depth	-1 mm +1 mm

## PACKAGING

Commercial	box of 2 pcs
Industrial	box of 27 pcs

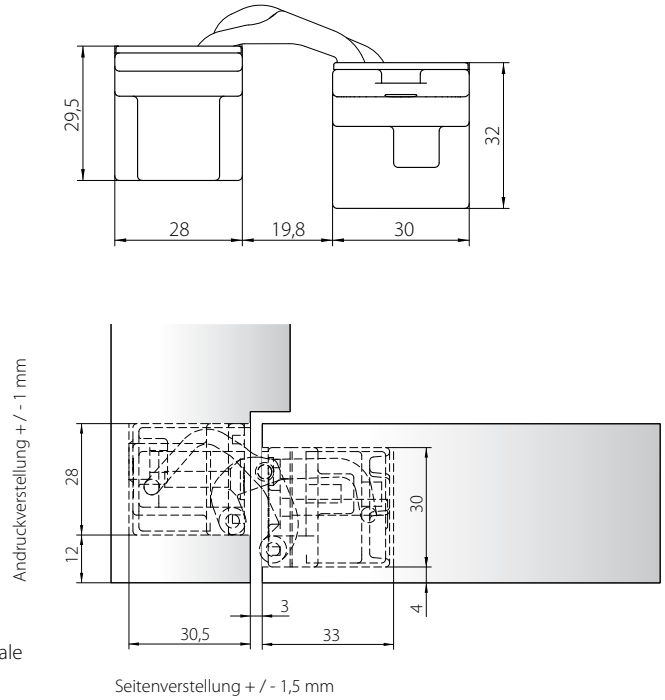
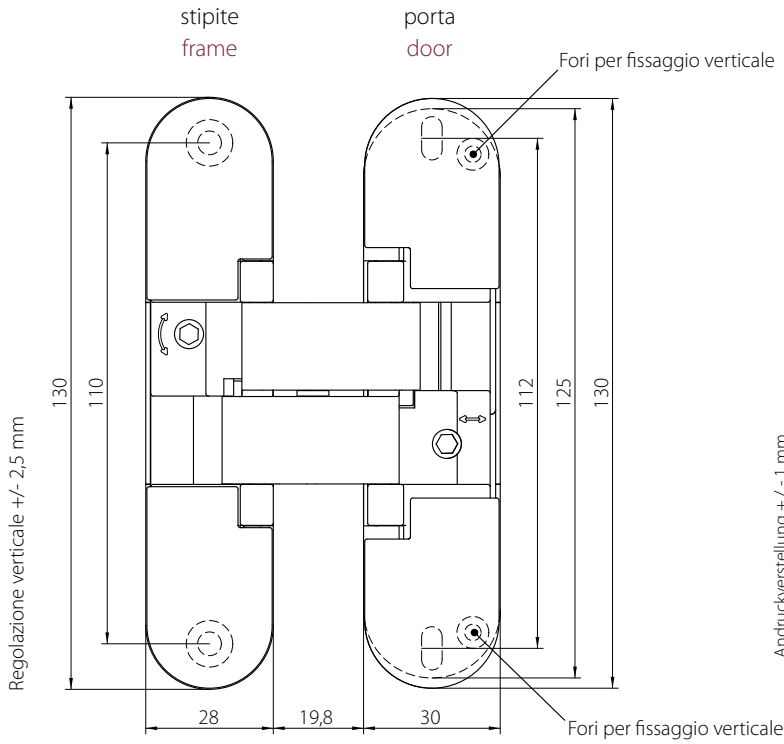
## MILLING

Cutter diameter	14 or 16 mm
Collar ring = cutter diameter	+ 11 mm

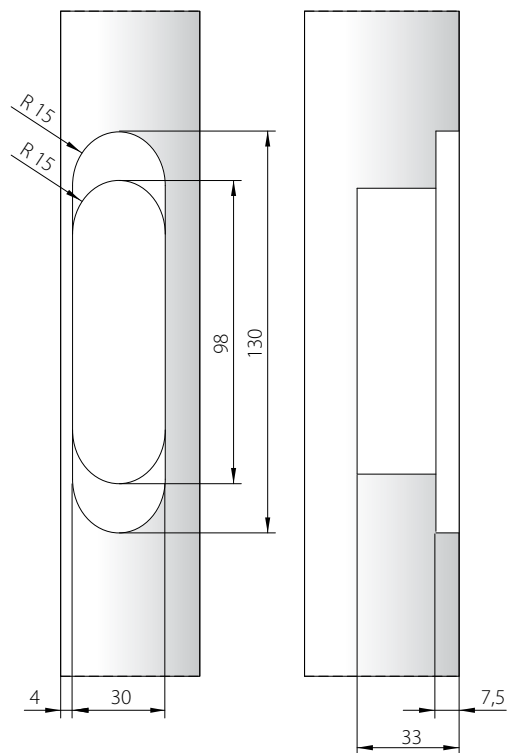
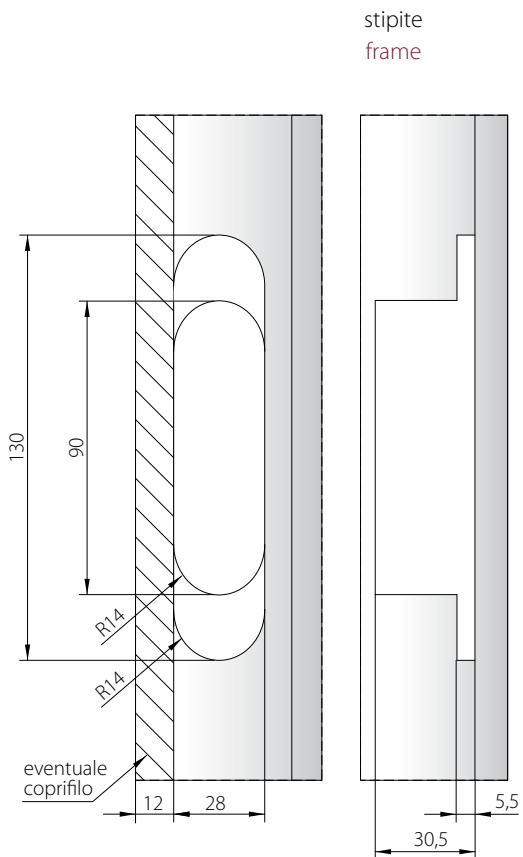
## SUGGESTED SCREWS FOR WOOD

Frame side	Countersunk screws DIN 7505 A Diameter: 5 mm
Door side	Pan head screws DIN 7505 B Diameter: 4 mm

**DIMENSIONI DIMENSIONS**



**FRESATURE MILLING**







## CARATTERISTICHE

Cerniera in zama e acetica.

La cerniera consente **un'unica fresata centrale** sia per porte destre che sinistre con spessore 44/45 mm.

**Regolabile sui tre assi.**

Utilizzabile per **porte destre e sinistre.**

Facilita l'applicazione di **cartongesso e coprifilo** fino a 12 mm.

**Brevettata**

## FEATURES

Zamak and acetal resin hinge.

Allows a **single central milling** for right/left 44/45 mm doors.

**3D adjustable.**

**Right and left doors** applicable.

Applicable 12 mm from the frame edge, it eases **plasterboard and staff beads usage** up to 12 mm.

**Patented**

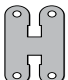
## DATI TECNICI

Altezza	130 mm
Larghezza lato porta	37 mm
Larghezza lato telaio	28 mm
Angolo di apertura	180°

## FINITURA (vedi pag. 77)

Galvanica	Ottone lucido
	Cromo lucido
Verniciatura a liquido	Cromo Alluminio
Verniciatura a polvere	Cromo satinato
	Nickel satinato
	Bronzo verniciato
	Bianco Ral 9016
	Nero

## PORTATA

2X 	2 cerniere simmetriche (per porte 2100 x 900 mm)	40 Kg
--	---	-------

## REGOLAZIONI

Altezza	-2,5 mm +2,5 mm
Laterale	-1,5 mm +1,5 mm
Profondità	-1 mm +1 mm

## IMBALLI

Commerciali	scatole da 2 pz
Industriali	scatole da 27 pz

## FRESATURE

Diametro suggerito fresa	14 o 16 mm
Ghiera = diametro fresa	+11 mm

## VITI SUGGERITE PER LEGNO

Lato stipite	Viti a testa svasata DIN 7505 A Diametro 5 mm
Lato porta	Viti a testa cilindrica DIN 7505 B Diametro 4 mm

## TECHNICAL DATA

Height	130 mm
Door width	37 mm
Frame width	28 mm
Opening angle	180°

## FINISHING (see page 77)

Galvanic	Polished Brass
	Polished Chrome
Liquid-coating	Aluminium Chrome
Powder-coated	Satin Chrome
	Satin Nickel
	Coated Bronze
	White Ral 9016
	Black

## LOAD CAPACITY

2X 	2 symmetrical hinges (for doors 2100 x 900 mm)	40 Kg
--	---	-------

## ADJUSTMENTS

Height	-2,5 mm +2,5 mm
Side	-1,5 mm +1,5 mm
Depth	-1 mm +1 mm

## PACKAGING

Commercial	box of 2 pcs
Industrial	box of 27 pcs

## MILLING

Cutter diameter	14 or 16 mm
Collar ring = cutter diameter	+ 11 mm

## SUGGESTED SCREWS FOR WOOD

Frame side	Countersunk screws DIN 7505 A Diameter: 5 mm
Door side	Pan head screws DIN 7505 B Diameter: 4 mm







## CARATTERISTICHE

Consente **fresata centrale per porte con spessore 40mm.**

Cerniera in zama e acetica.

**Regolabile sui tre assi.**

Utilizzabile per **porte destre e sinistre.**

Facilita **applicazione di cartongesso e copriprofilo fino a 14mm.**

## FEATURES

Allows a **single central milling for 40mm doors.**

Zamak and acetal resin hinge.

**3D adjustable.**

**Right and left doors** applicable.

It eases **plasterboard and staff beads usage up to 14 mm.**



## DATI TECNICI

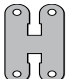
Altezza	144 mm
Larghezza lato porta	30 mm
Larghezza lato telaio	30 mm
Angolo di apertura	180°

## FINITURA

(vedi pag. 77)

Galvanica	Ottone lucido
	Cromo lucido
Verniciatura a liquido	Cromo Alluminio
Verniciatura a polvere	Cromo satinato
	Nickel satinato
	Bronzo verniciato
	Bianco Ral 9016
	Nero

## PORTATA

2X 	2 cerniere simmetriche (per porte 2100 x 900 mm)	40 Kg
--	---	-------

## REGOLAZIONI

Altezza	-2,5 mm +2,5 mm
Laterale	-1,5 mm +1,5 mm
Profondità	-1 mm +1 mm

## IMBALLI

Commerciali	scatole da 2 pz
Industriali	scatole da 24 pz

## FRESATURE

Diametro suggerito fresa	14 o 16 mm
Ghiera = diametro fresa	+11 mm

## VITI SUGGERITE PER LEGNO

Lato stipite	Viti a testa svasata DIN 7505 A Diametro 5 mm
Lato porta	Viti a testa cilindrica DIN 7505 B Diametro 4 mm

## TECHNICAL DATA

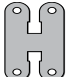
Height	144 mm
Door width	30 mm
Frame width	30 mm
Opening angle	180°

## FINISHING

(see page 77)

Galvanic	Polished Brass
	Polished Chrome
Liquid-coating	Aluminium Chrome
Powder-coated	Satin Chrome
	Satin Nickel
	Coated Bronze
	White Ral 9016
	Black

## LOAD CAPACITY

2X 	2 symmetrical hinges (for doors 2100 x 900 mm)	40 Kg
--	---	-------

## ADJUSTMENTS

Height	-2,5 mm +2,5 mm
Side	-1,5 mm +1,5 mm
Depth	-1 mm +1 mm

## PACKAGING

Commercial	box of 2 pcs
Industrial	box of 24 pcs

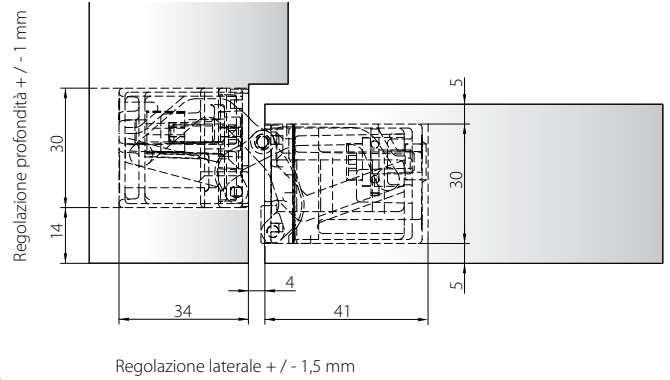
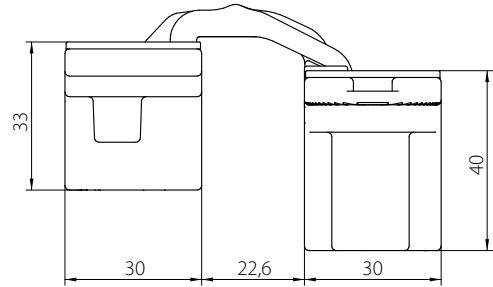
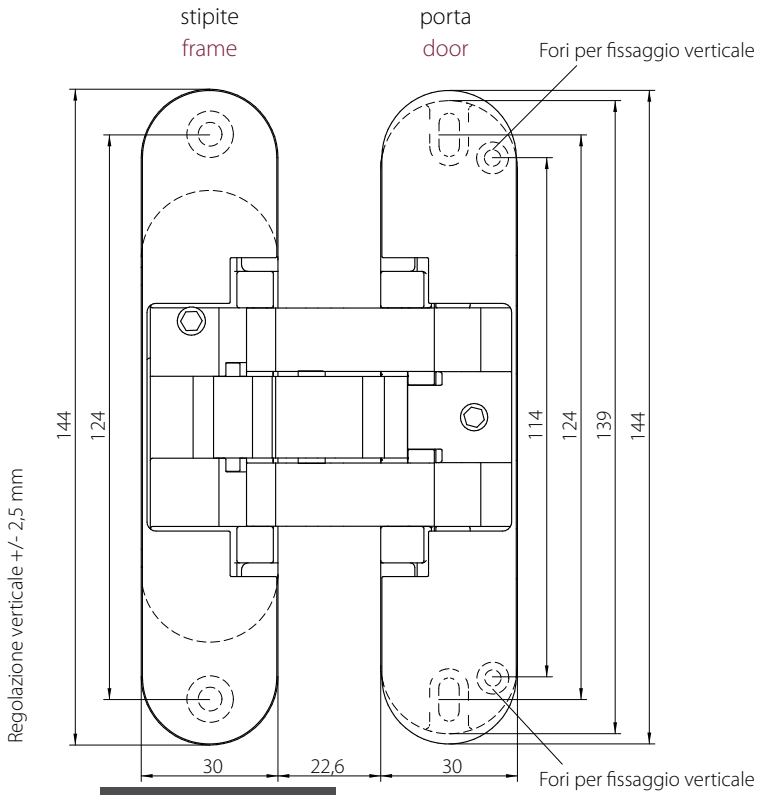
## MILLING

Cutter diameter	14 or 16 mm
Collar ring = cutter diameter	+ 11 mm

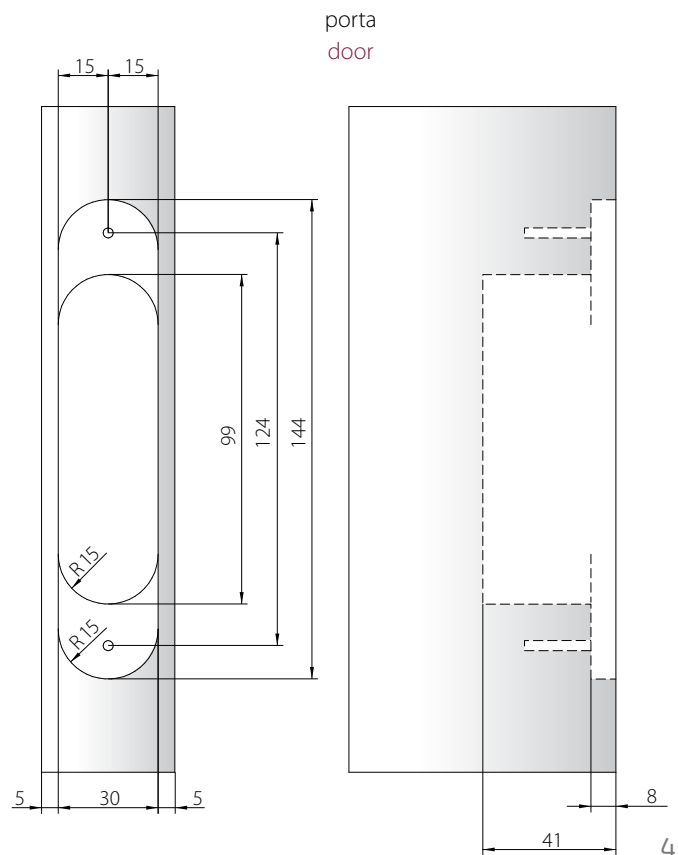
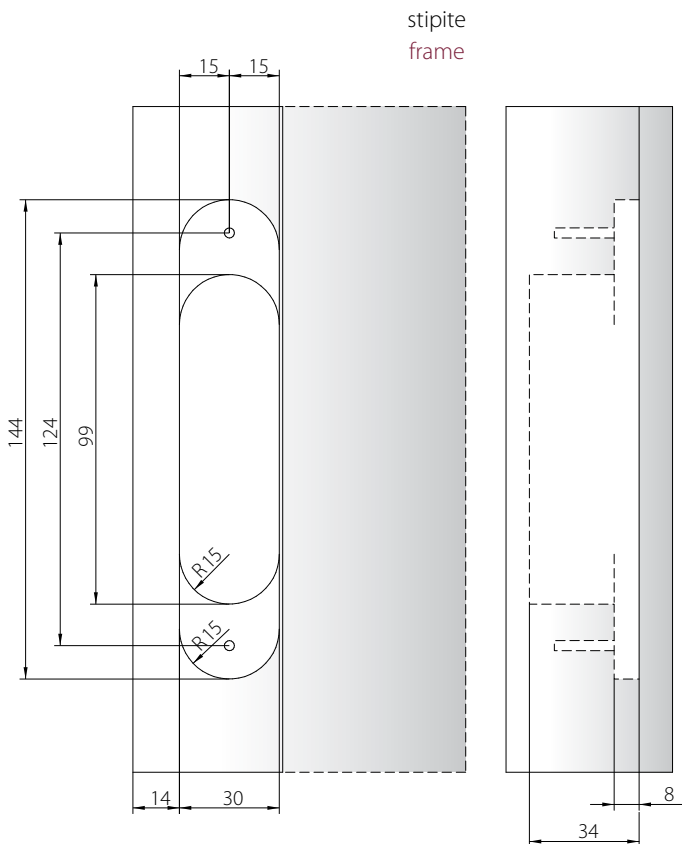
## SUGGESTED SCREWS FOR WOOD

Frame side	Countersunk screws DIN 7505 A Diameter: 5 mm
Door side	Pan head screws DIN 7505 B Diameter: 4 mm

**DIMENSIONI DIMENSIONS**



**FRESATURE MILLING**



516

**Anselmi**  
MEMBER OF SIMONSWERK





## CARATTERISTICHE

Consente **fresata centrale per porte con spessore da 35 a 45 mm.**

Cerniera in zama e acetica.

**Regolabile sui tre assi.**

Utilizzabile per **porte destre e sinistre.**

## FEATURES

Allows a **single central milling for 35-45 mm thick doors.**

Zamak and acetal resin hinge.

**3D adjustable.**

**Right and left doors** applicable.

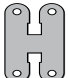
## DATI TECNICI

Altezza	144 mm
Larghezza lato porta	27 mm
Larghezza lato telaio	27 mm
Angolo di apertura	180°

## FINITURA (vedi pag. 77)

Galvanica	Ottone lucido
	Cromo lucido
Verniciatura a liquido	Cromo Alluminio
Verniciatura a polvere	Cromo satinato
	Nickel satinato
	Bronzo verniciato
	Bianco Ral 9016
	Nero

## PORTATA

2X 	2 cerniere simmetriche (per porte 2100 x 900 mm)	40 Kg
--	---	-------

## REGOLAZIONI

Altezza	-2,5 mm +2,5 mm
Laterale	-1,5 mm +1,5 mm
Profondità	-1 mm +1 mm

## IMBALLI

Commerciali	scatole da 2 pz
Industriali	scatole da 24 pz

## FRESATURE

Diametro suggerito fresa	14 o 16 mm
Ghiera = diametro fresa	+11 mm

## VITI SUGGERITE PER LEGNO

Lato stipite	Viti a testa svasata DIN 7505 A Diametro 5 mm
Lato porta	Viti a testa cilindrica DIN 7505 B Diametro 4 mm

## TECHNICAL DATA

Height	144 mm
Door width	27 mm
Frame width	27 mm
Opening angle	180°

## FINISHING (see page 77)

Galvanic	Polished Brass
	Polished Chrome
Liquid-coating	Aluminium Chrome
Powder-coated	Satin Chrome
	Satin Nickel
	Coated Bronze
	White Ral 9016
	Black

## LOAD CAPACITY

2X 	2 symmetrical hinges (for doors 2100 x 900 mm)	40 Kg
--	---	-------

## ADJUSTMENTS

Height	-2,5 mm +2,5 mm
Side	-1,5 mm +1,5 mm
Depth	-1 mm +1 mm

## PACKAGING

Commercial	box of 2 pcs
Industrial	box of 24 pcs

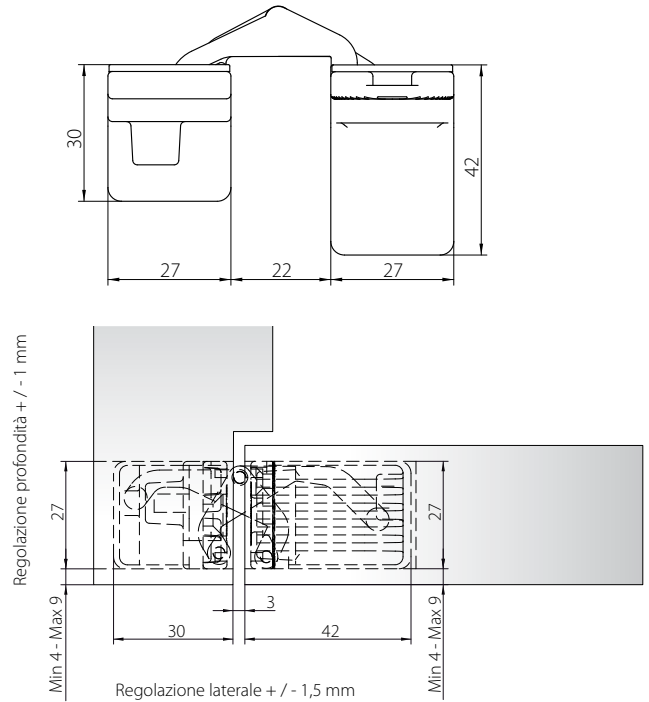
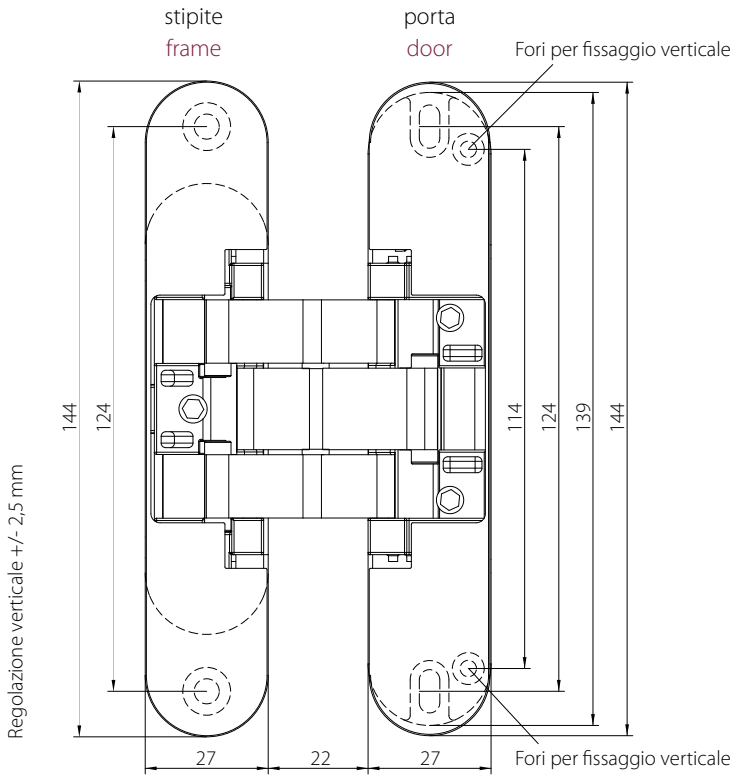
## MILLING

Cutter diameter	14 or 16 mm
Collar ring = cutter diameter	+ 11 mm

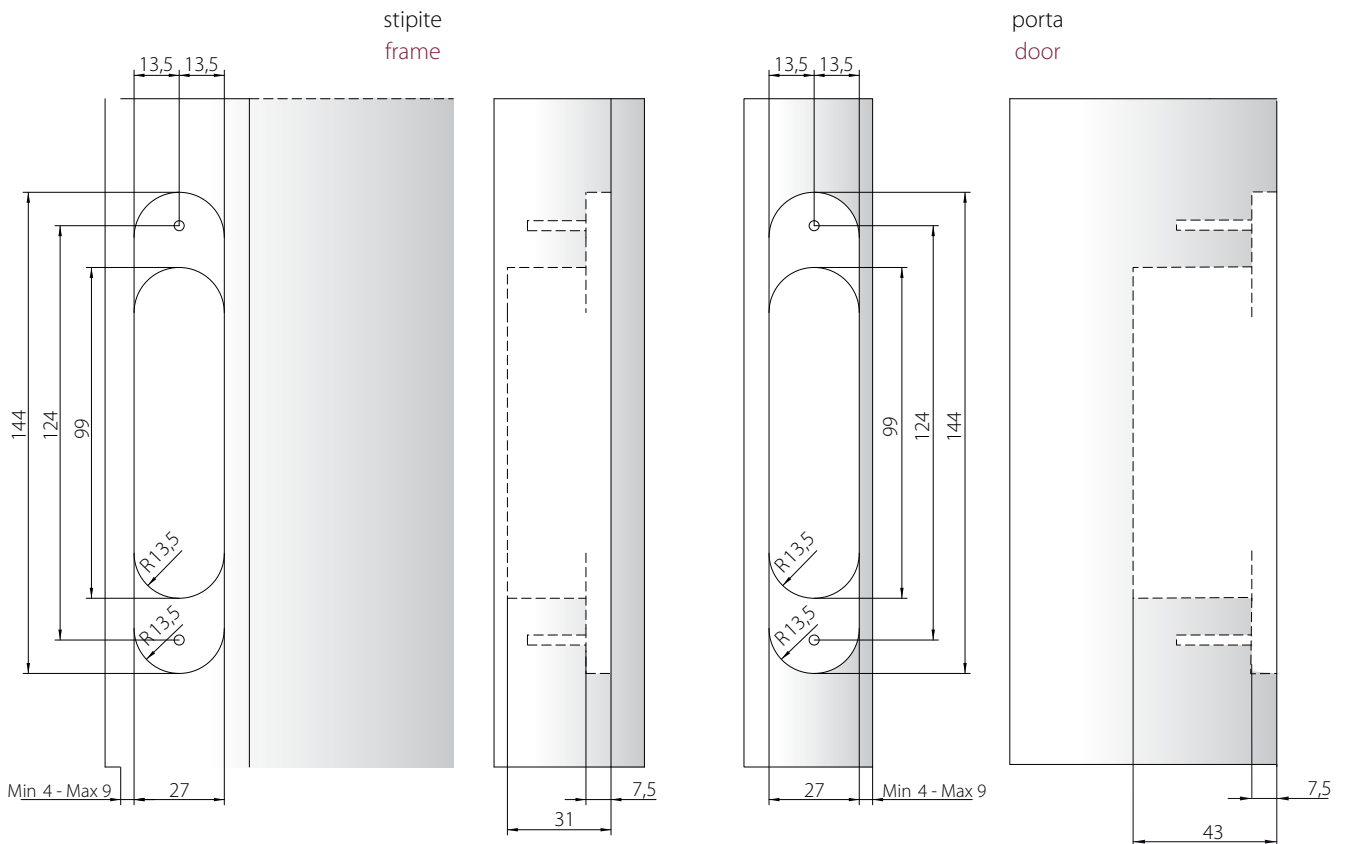
## SUGGESTED SCREWS FOR WOOD

Frame side	Countersunk screws DIN 7505 A Diameter: 5 mm
Door side	Pan head screws DIN 7505 B Diameter: 4 mm

**DIMENSIONI DIMENSIONS**



**FRESATURE MILLING**



521

**Anselmi**  
MEMBER OF SIMONSWERK





## CARATTERISTICHE

**Ingombro** dello scodellino sul lato stipite pari a solo 21 mm.

Cerniera in zama e acetlica.

**Regolabile sui tre assi.**

Utilizzabile per **porte destre e sinistre.**

**Fresata** dal bordo fino a 5 mm.

Certificazione al Fuoco **UL.**

**Brevettata**

## FEATURES

21 mm **frame cup.**

Zamak and acetal resin hinge.

**3D adjustable.**

**Right and left doors** applicable.

**Milling** up to 5 mm from the edge.

**UL** fire-tested.

**Patent pending**



## DATI TECNICI

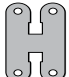
Altezza	110 mm
Larghezza lato porta	24 mm
Larghezza lato telaio	24 mm
Angolo di apertura	180°
Scodellino lato telaio	21 mm

## FINITURA

(vedi pag. 77)

Galvanica	Ottone lucido
	Cromo lucido
Verniciatura a liquido	Cromo Alluminio
Verniciatura a polvere	Cromo satinato
	Nickel satinato
	Bronzo verniciato
	Bianco Ral 9016
	Nero

## PORTATA

2X 	2 cerniere simmetriche (per porte 2100 x 900 mm)	40 Kg
--	---	-------

## REGOLAZIONI

Altezza	-2,5 mm +2,5 mm
Laterale	-1,5 mm +1,5 mm
Profondità	-1 mm +1 mm

## IMBALLI

Commerciali	scatole da 2 pz
Industriali	scatole da 42 pz

## FRESATURE

Diametro suggerito fresa	14 o 16 mm
Ghiera = diametro fresa	+11 mm

## VITI SUGGERITE PER LEGNO

Lato stipite	Viti a testa svasata DIN 7505 A Diametro 4,5 mm
Lato porta	Viti a testa cilindrica DIN 7505 B Diametro 4,5 mm

## TECHNICAL DATA

Height	110 mm
Door width	24 mm
Frame width	24 mm
Opening angle	180°
Frame cup depth	21 mm

## FINISHING

(see page 77)

Galvanic	Polished Brass
	Polished Chrome
Liquid-coating	Aluminium Chrome
Powder-coated	Satin Chrome
	Satin Nickel
	Coated Bronze
	White Ral 9016
	Black

## LOAD CAPACITY

2X 	2 symmetrical hinges (for doors 2100 x 900 mm)	40 Kg
--	---	-------

## ADJUSTMENTS

Height	-2,5 mm +2,5 mm
Side	-1,5 mm +1,5 mm
Depth	-1 mm +1 mm

## PACKAGING

Commercial	box of 2 pcs
Industrial	box of 42 pcs

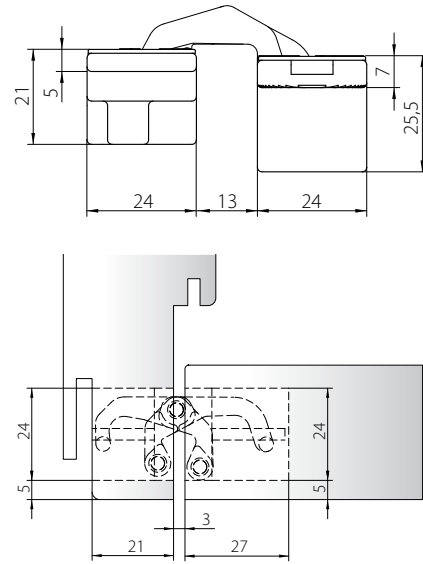
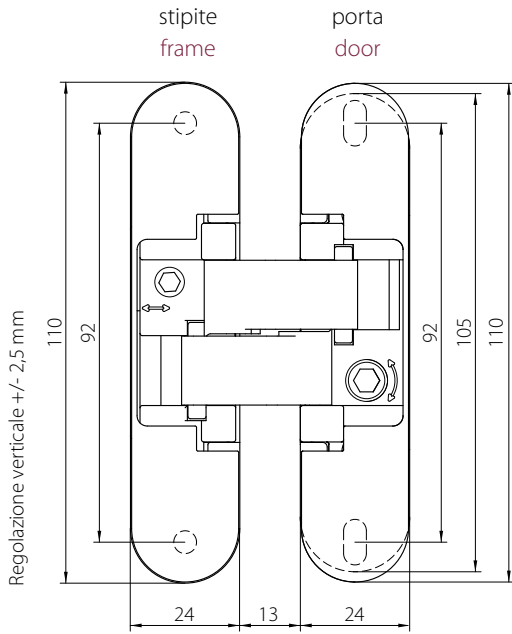
## MILLING

Cutter diameter	14 or 16 mm
Collar ring = cutter diameter	+ 11 mm

## SUGGESTED SCREWS FOR WOOD

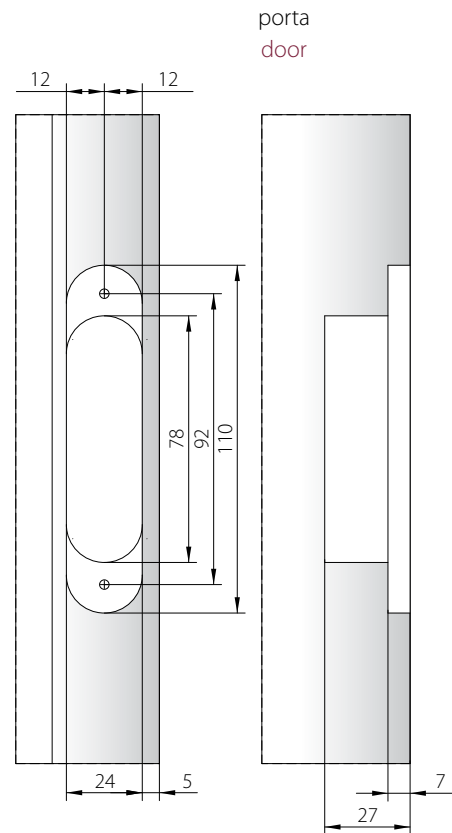
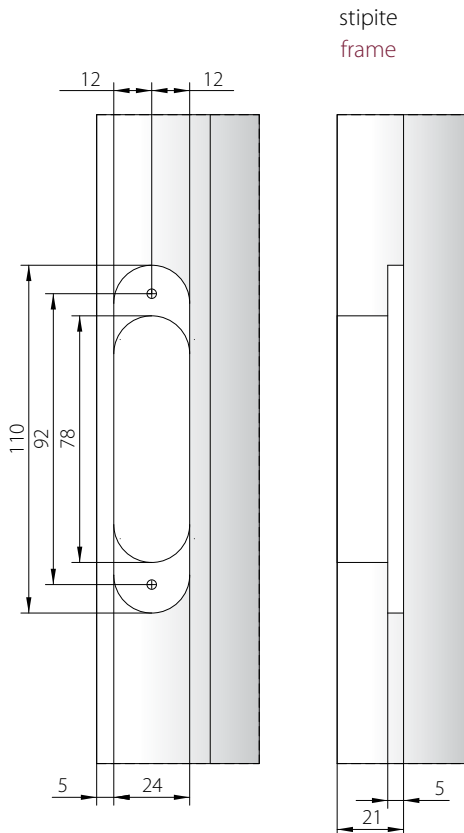
Frame side	Countersunk screws DIN 7505 A Diameter: 4,5 mm
Door side	Pan head screws DIN 7505 B Diameter: 4,5 mm

**DIMENSIONI DIMENSIONS**



Seitenverstellung +1,5/-1,5 mm

**FRESATURE MILLING**



525

**Anselmi**  
MEMBER OF SIMONSWERK





## CARATTERISTICHE

Cerniera in zama e **IXEF**<sup>®</sup>

Regolabile su **2 assi**.

**Ingombro ridotto** dello scodellino: solo 21mm nel lato stipite.

Utilizzabile per **porte destre e sinistre**.

**Fresata** dal bordo fino a **5 mm**.

Certificazione al Fuoco **UL**.

## FEATURES

Zamak and **IXEF**<sup>®</sup> hinge.

**2D adjustable**.

**Small size** frame cup: just 21mm

**Right and left doors** applicable.

**Milling** up to **5 mm** from the edge..

**UL** fire-tested.

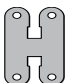
**DATI TECNICI**

Altezza	110 mm
Larghezza lato porta	24 mm
Larghezza lato telaio	24 mm
Angolo di apertura	180°

**FINITURA** (vedi pag. 77)

Verniciatura a polvere	Cromo satinato Bianco Ral 9016
---------------------------	-----------------------------------

**PORTATA**

2X 	2 cerniere simmetriche (per porte 2100 x 900 mm)	20 Kg
--	---	-------

**REGOLAZIONI**

Altezza	-1,5 mm + 1,5 mm
Profondità	-1 mm +1 mm

**IMBALLI**

Commerciali	scatole da 2 pz
Industriali	scatole da 42 pz

**FRESATURE**

Diametro suggerito fresa 14 o 16 mm
Ghiera = diametro fresa +11 mm

**VITI SUGGERITE PER LEGNO**

Lato stipite	Viti a testa svasata DIN 7505 A Diametro 4,5 mm
Lato porta	Viti a testa svasata DIN 7505 A Diametro 4,5 mm

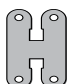
**TECHNICAL DATA**

Height	110 mm
Door width	24 mm
Frame width	24 mm
Opening angle	180°

**FINISHING** (see page 77)

Powder-coated	Satin Chrome White Ral 9016
---------------	--------------------------------

**LOAD CAPACITY**

2X 	2 symmetrical hinges (for doors 2100 x 900 mm)	20 Kg
--	---	-------

**ADJUSTMENTS**

Height	-1,5 mm +1,5 mm
Depth	-1 mm +1 mm

**PACKAGING**

Commercial	box of 2 pcs
Industrial	box of 42 pcs

**MILLING**

Cutter diameter 14 or 16 mm
Collar ring = cutter diameter + 11 mm

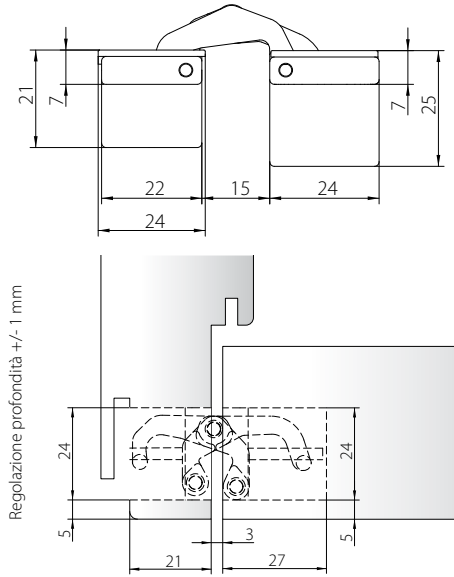
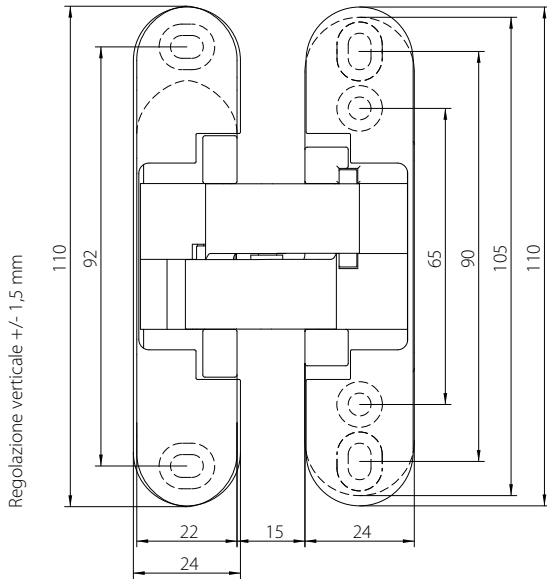
**SUGGESTED SCREWS FOR WOOD**

Frame side	Countersunk screws DIN 7505 A Diameter: 4,5 mm
Door side	Countersunk screws DIN 7505 A Diameter: 4,5 mm

**DIMENSIONI**    **DIMENSIONS**

stipite  
frame

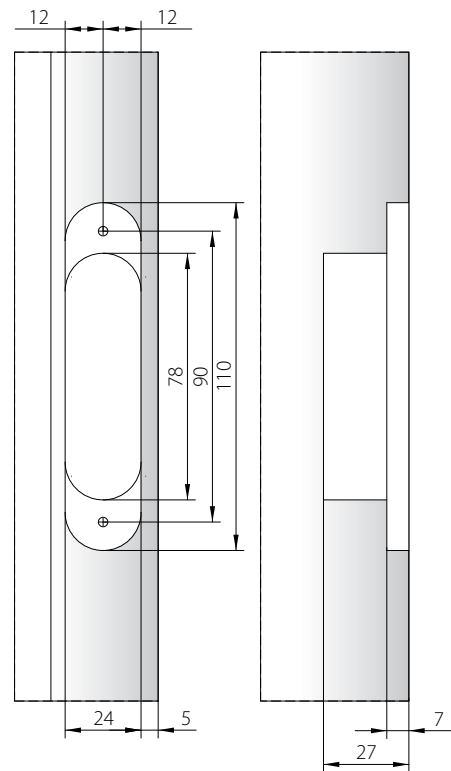
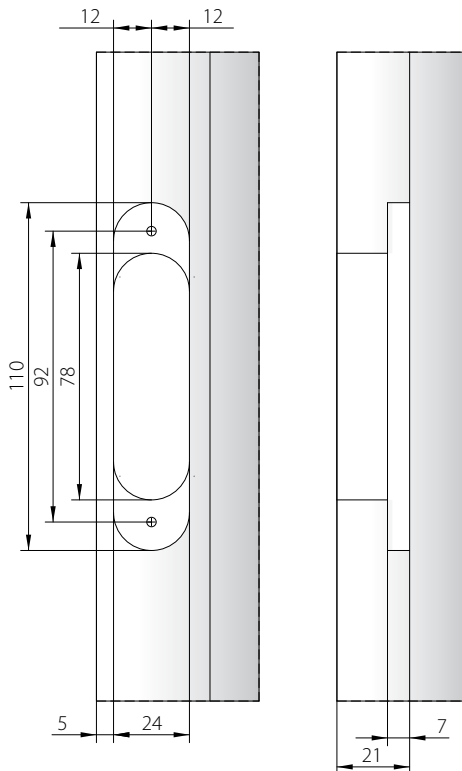
porta  
door



**FRESATURE**    **MILLING**

stipite  
frame

porta  
door







## CARATTERISTICHE

Con **aletta di fissaggio** lato porta da 4,5 mm.

Ottimale per porte con **profilo in alluminio**.

Cerniera in zama e acetica.

**Regolabile sui tre assi.**

Utilizzabile sia per **porte destre che sinistre**.

**Ingombro ridotto:** solo 21mm nel lato stipite.

Certificazione al Fuoco **UL**.

## FEATURES

With 4,5 mm door **cup wing**.

Well suited for **aluminium framed doors**.

Zamak and acetal resin hinge.

**3D adjustable.**

**Right and left doors** applicable.

**Small size** frame box: just 21mm.

**UL** fire-tested.



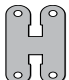
## DATI TECNICI

Altezza	110 mm
Larghezza lato porta	24 mm
Larghezza lato telaio	24 mm
Angolo di apertura	180°
Ala scodellino lato porta	4,5 mm

## FINITURA (vedi pag. 77)

Galvanica	Ottone lucido
	Cromo lucido
Verniciatura a liquido	Cromo Alluminio
Verniciatura a polvere	Cromo satinato
	Nickel satinato
	Bronzo verniciato
	Bianco Ral 9016
	Nero

## PORTATA

2X 	2 cerniere simmetriche (per porte 2100 x 900 mm)	40 Kg
--	---	-------

## REGOLAZIONI

Altezza	-1,5 mm +1,5 mm
Laterale	-1,5 mm +1,5 mm
Profondità	-1 mm +1 mm

## IMBALLI

Commerciali	scatole da 2 pz
Industriali	scatole da 42 pz

## FRESATURE

Diametro suggerito fresa	14 o 16 mm
Ghiera = diametro fresa	+11 mm

## VITI SUGGERITE PER LEGNO

Lato stipite	Viti a testa svasata DIN 7505 A Diametro 4,5 mm
Lato porta	Viti a testa svasata DIN 7505 A Diametro 4,5 mm

## TECHNICAL DATA

Height	110 mm
Door width	24 mm
Frame width	24 mm
Opening angle	180°
Door cup wing	4,5 mm

## FINISHING (see page 77)

Galvanic	Polished Brass
	Polished Chrome
Liquid coating	Aluminium Chrome
Powder-coated	Satin Chrome
	Satin Nickel
	Coated Bronze
	White Ral 9016
	Black

## LOAD CAPACITY

2X 	2 symmetrical hinges (for doors 2100 x 900 mm)	40 Kg
--	---	-------

## ADJUSTMENTS

Height	-1,5 mm +1,5 mm
Side	-1,5 mm +1,5 mm
Depth	-1 mm +1 mm

## PACKAGING

Commercial	box of 2 pcs
Industrial	box of 42 pcs

## MILLING

Cutter diameter	14 or 16 mm
Collar ring = cutter diameter	+ 11 mm

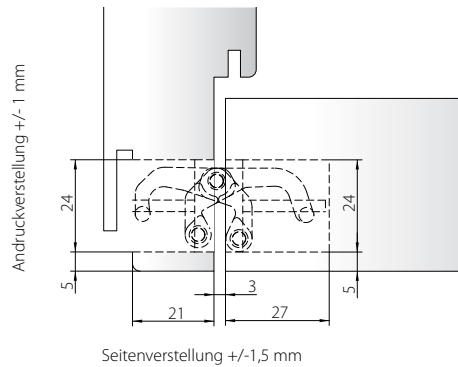
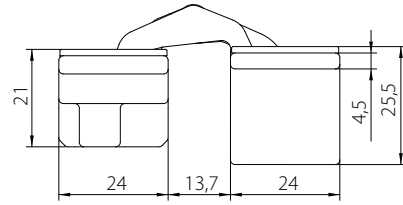
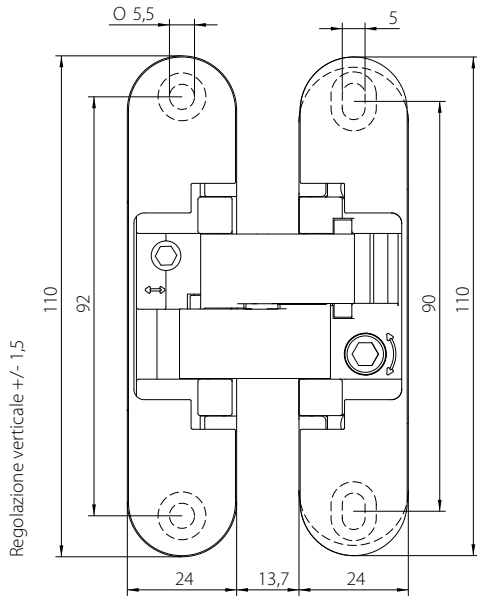
## SUGGESTED SCREWS FOR WOOD

Frame side	Countersunk screws DIN 7505 A Diameter: 4,5 mm
Door side	Countersunk screws DIN 7505 A Diameter: 4,5 mm

**DIMENSIONI DIMENSIONS**

stipite  
frame

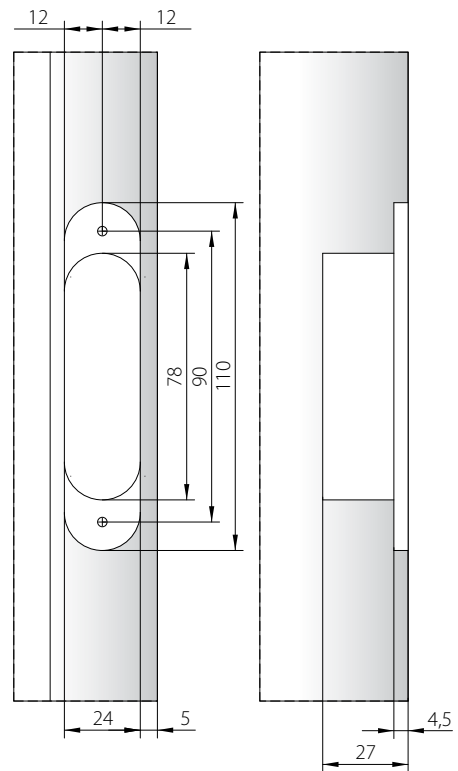
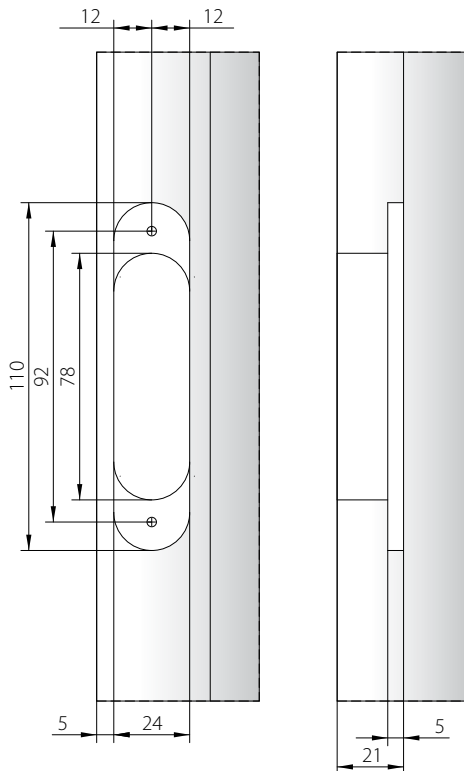
porta  
door



**FRESATURE MILLING**

stipite  
frame

porta  
door



530

**Anselmi**  
MEMBER OF SIMONSWERK





## CARATTERISTICHE

Consente **fresata centrale in pannelli porta da 38 a 40 mm.**

Ingombro scodellino sul **lato stipite pari a 21 mm.**

Cerniera in zama e acetica.

Utilizzabile per **porte destre e sinistre.**

Fresata dal bordo fino a 5mm.

## FEATURES

Allows a **single central milling** for 38/40 mm doors.

**Small size** frame box: just 21mm.

Zamak and acetal resin hinge.

**Right and left doors** applicable.

**Milling** up to 5 mm from the edge.

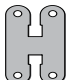
## DATI TECNICI

Altezza	110 mm
Larghezza lato porta	30 mm
Larghezza lato telaio	24 mm
Angolo di apertura	180°
Scodellino lato telaio	21 mm

## FINITURA (vedi pag. 77)

Galvanica	Ottone lucido
	Cromo lucido
Verniciatura a liquido	Cromo Alluminio
Verniciatura a polvere	Cromo satinato
	Nickel satinato
	Bronzo verniciato
	Bianco Ral 9016
	Nero

## PORTATA

2X 	2 cerniere simmetriche (per porte 2100 x 900 mm)	40 Kg
--	---	-------

## REGOLAZIONI

Altezza	-2,5 mm +2,5 mm
Laterale	-1,5 mm +1,5 mm
Profondità	-1 mm +1 mm

## IMBALLI

Commerciali	scatole da 2 pz
Industriali	scatole da 42 pz

## FRESATURE

Diametro suggerito fresa	14 o 16 mm
Ghiera = diametro fresa	+11 mm

## VITI SUGGERITE PER LEGNO

Lato stipite	Viti a testa svasata DIN 7505 A Diametro 4,5 mm
Lato porta	Viti a testa cilindrica DIN 7505 B Diametro 4,5 mm

## TECHNICAL DATA

Height	110 mm
Door width	30 mm
Frame width	24 mm
Opening angle	180°
Frame cup depth	21 mm

## FINISHING (see page 77)

Galvanic	Polished Brass
	Polished Chrome
Liquid-coating	Aluminium Chrome
Powder-coated	Satin Chrome
	Satin Nickel
	Coated Bronze
	White Ral 9016
	Black

## LOAD CAPACITY

2X 	2 symmetrical hinges (for doors 2100 x 900 mm)	40 Kg
--	---	-------

## ADJUSTMENTS

Height	-2,5 mm +2,5 mm
Side	-1,5 mm +1,5 mm
Depth	-1 mm +1 mm

## PACKAGING

Commercial	box of 2 pcs
Industrial	box of 42 pcs

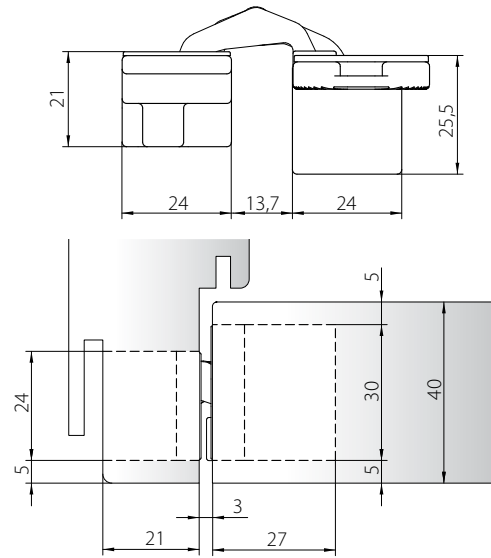
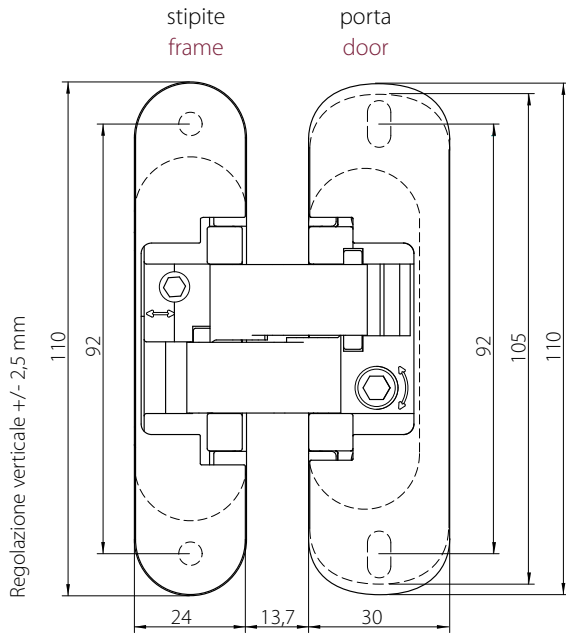
## MILLING

Cutter diameter	14 or 16 mm
Collar ring = cutter diameter	+ 11 mm

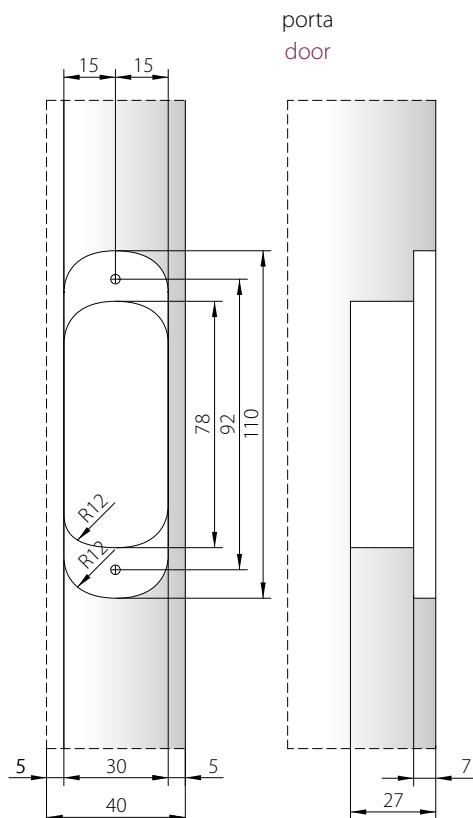
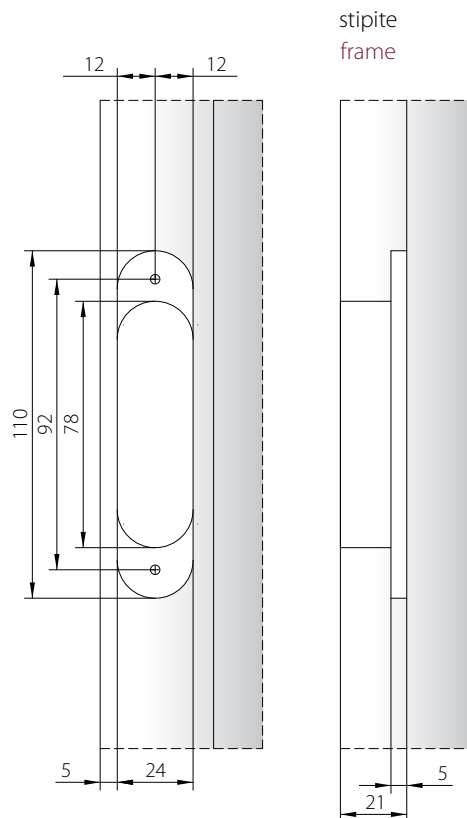
## SUGGESTED SCREWS FOR WOOD

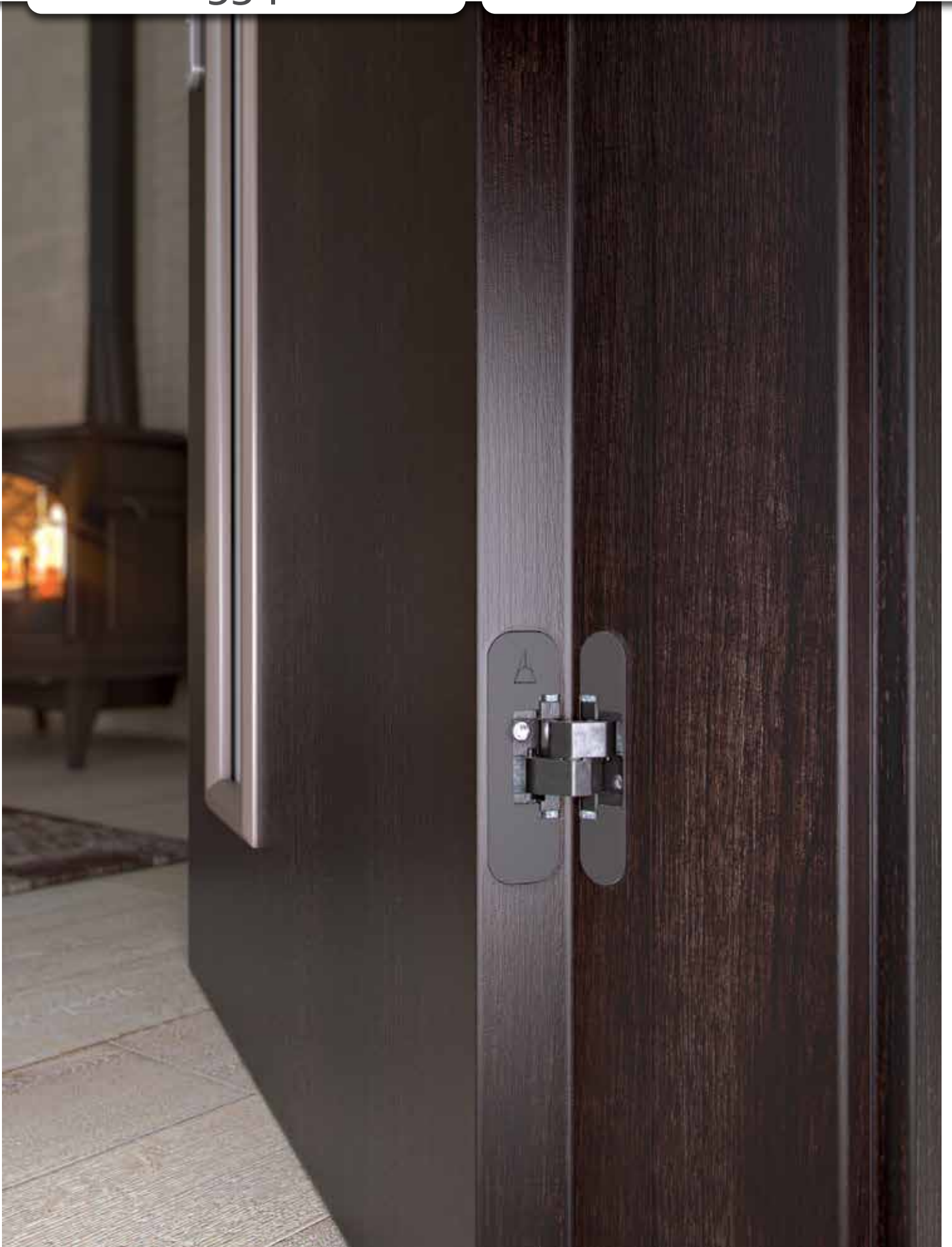
Frame side	Countersunk screws DIN 7505 A Diameter: 4,5 mm
Door side	Pan head screws DIN 7505 B Diameter: 4,5 mm

**DIMENSIONI DIMENSIONS**



**FRESATURE MILLING**







## CARATTERISTICHE

Consente **fresata centrale in pannelli porta da 44 a 45 mm.**

Ingombro scodellino sul **lato stipite pari a 21mm.**

Cerniera in zama e acetica.

Utilizzabile per **porte destre e sinistre.**

Fresata dal bordo fino a 5mm.

## FEATURES

Allows a **single central milling** for 44/45 mm doors.

**Small size** frame box: just 21mm.

Zamak and acetal resin hinge.

**Right and left doors** applicable.

**Milling** up to 5 mm from the edge.



## DATI TECNICI

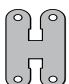
Altezza	110 mm
Larghezza lato porta	34 mm
Larghezza lato telaio	24 mm
Angolo di apertura	180°
Scodellino lato telaio	21 mm

## FINITURA

(vedi pag. 77)

Galvanica	Ottone lucido
	Cromo lucido
Verniciatura a liquido	Cromo Alluminio
Verniciatura a polvere	Cromo satinato
	Nickel satinato
	Bronzo verniciato
	Bianco Ral 9016
	Nero

## PORTATA

2X 	2 cerniere simmetriche (per porte 2100 x 900 mm)	40 Kg
--	---	-------

## REGOLAZIONI

Altezza	-2,5 mm +2,5 mm
Laterale	-1,5 mm +1,5 mm
Profondità	-1 mm +1 mm

## IMBALLI

Commerciali	scatole da 2 pz
Industriali	scatole da 42 pz

## FRESATURE

Diametro suggerito fresa	14 o 16 mm
Ghiera = diametro fresa	+11 mm

## VITI SUGGERITE PER LEGNO

Lato stipite	Viti a testa svasata DIN 7505 A Diametro 4,5 mm
Lato porta	Viti a testa cilindrica DIN 7505 B Diametro 4,5 mm

## TECHNICAL DATA

Height	110 mm
Door width	34 mm
Frame width	24 mm
Opening angle	180°
Frame cup depth	21 mm

## FINISHING

(see page 77)

Galvanic	Polished Brass
	Polished Chrome
Liquid-coating	Aluminium Chrome
Powder-coated	Satin Chrome
	Satin Nickel
	Coated Bronze
	White Ral 9016
	Black

## LOAD CAPACITY

2X 	2 symmetrical hinges (for doors 2100 x 900 mm)	40 Kg
--	---	-------

## ADJUSTMENTS

Height	-2,5 mm +2,5 mm
Side	-1,5 mm +1,5 mm
Depth	-1 mm +1 mm

## PACKAGING

Commercial	box of 2 pcs
Industrial	box of 42 pcs

## MILLING

Cutter diameter	14 or 16 mm
Collar ring = cutter diameter	+ 11 mm

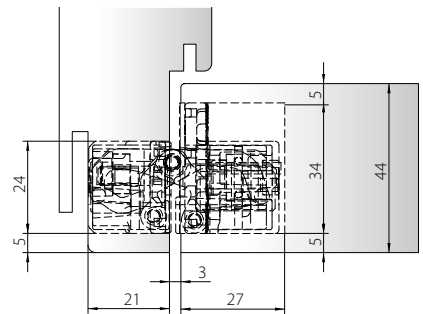
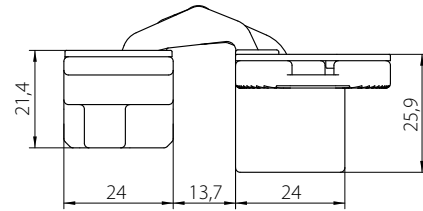
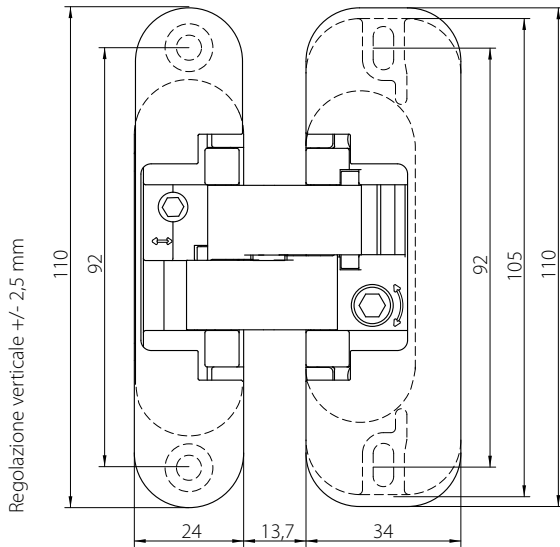
## SUGGESTED SCREWS FOR WOOD

Frame side	Countersunk screws DIN 7505 A Diameter: 4,5 mm
Door side	Pan head screws DIN 7505 B Diameter: 4,5 mm

**DIMENSIONI DIMENSIONS**

stipite  
frame

porta  
door

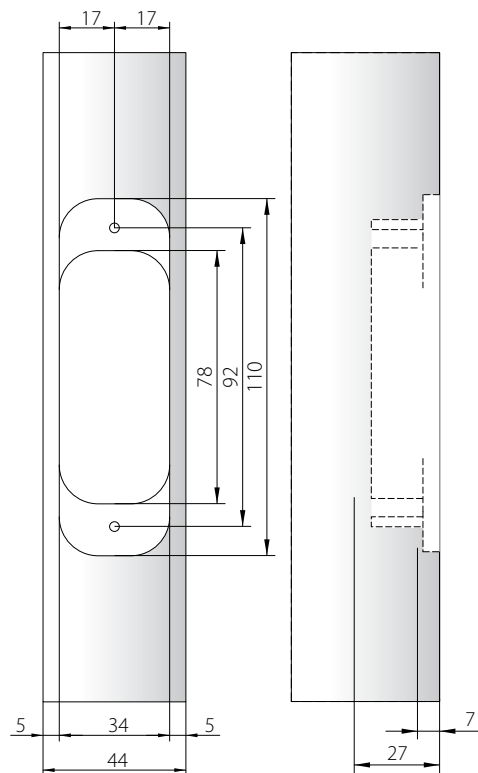
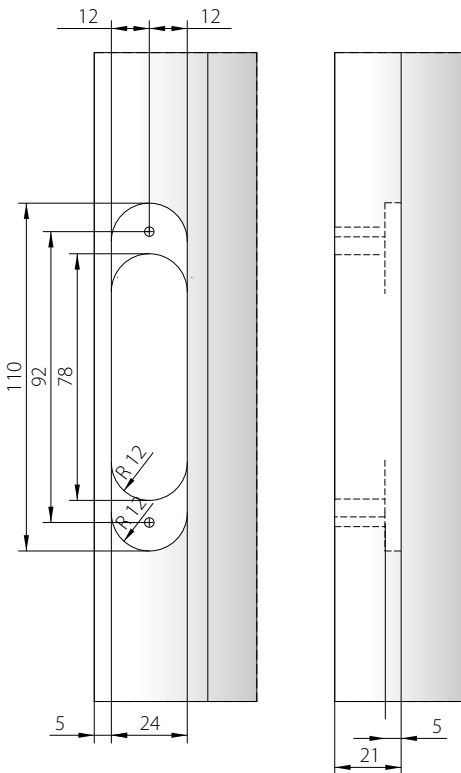


Regolazione laterale +1,5/-1,5 mm

**FRESATURE MILLING**

stipite  
frame

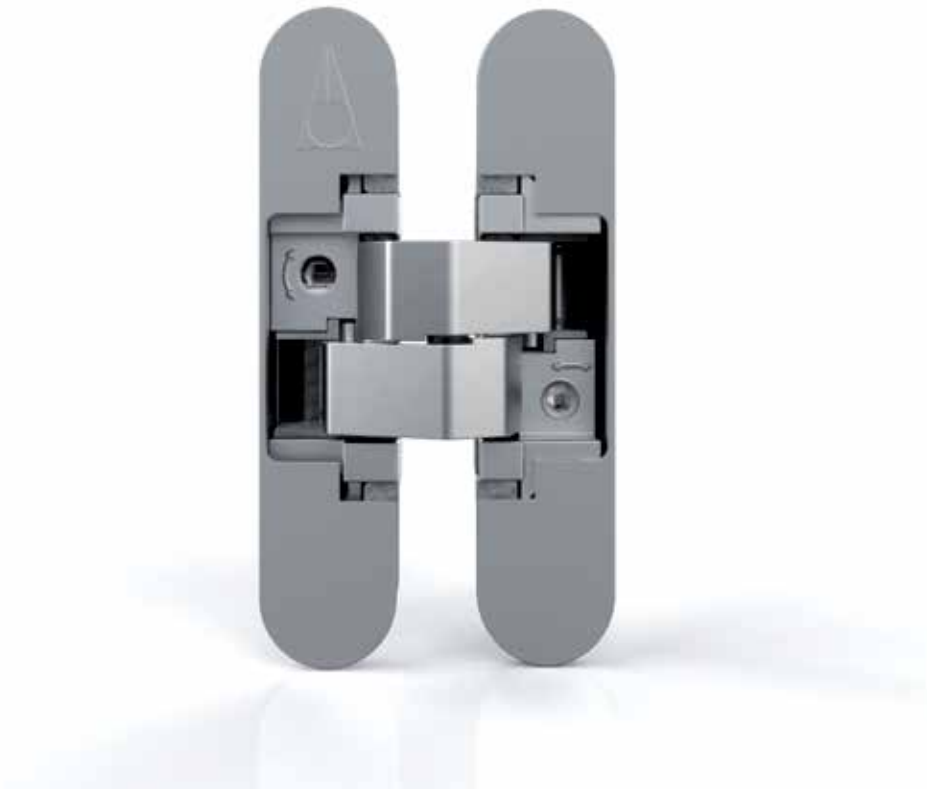
porta  
door



580

**Anselmi**  
MEMBER OF SIMONSWERK





## CARATTERISTICHE

Cerniera in acciaio e zama.

**Regolabile sui 3 assi.**

Utilizzabile per **porte destre e sinistre.**

Miglior effetto estetico nelle finiture galvaniche.

Maggiore **resistenza** e **durata.**

**Certificazione IFT.**

Certificazione al Fuoco **UL.**

## FEATURES

Zamak and steel hinge.

**3D adjustable.**

**Right and left doors** applicable.

Better aesthetic result in galvanic finishes.

Higher **durability** and **strength.**

**IFT certificated.**

**UL** fire-tested.

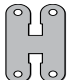
**DATI TECNICI**

Altezza	110 mm
Larghezza lato porta	24 mm
Larghezza lato telaio	24 mm
Angolo di apertura	180°
Certificazione IFT	

**FINITURA** (vedi pag. 77)

Galvanica	Ottone lucido
	Cromo lucido
Verniciatura a liquido	Cromo Alluminio
Verniciatura a polvere	Cromo satinato
	Nickel satinato
	Bronzo verniciato
	Bianco Ral 9016
	Nero

**PORTATA**

2X 	2 cerniere simmetriche (per porte 2100 x 900 mm)	80 Kg
--	---	-------

**REGOLAZIONI**

Altezza	-2,5 mm + 2,5 mm
Laterale	-1,5 mm +1,5 mm
Profondità	-1 mm +1 mm

**IMBALLI**

Commerciali	scatole da 2 pz
Industriali	scatole da 42 pz

**FRESATURE**

Diametro suggerito fresa	14 o 16 mm
Ghiera = diametro fresa	+11 mm

**VITI SUGGERITE PER LEGNO**

Lato stipite	Viti a testa svasata DIN 7505 A Diametro 4,5 mm
Lato porta	Viti a testa cilindrica DIN 7505 B Diametro 4,5 mm

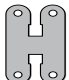
**TECHNICAL DATA**

Height	110 mm
Door width	24 mm
Frame width	24 mm
Opening angle	180°
IFT Certification	

**FINISHING** (see page 77)

Galvanic	Polished Brass
	Polished Chrome
Liquid coating	Aluminium Chrome
Powder-coated	Satin Chrome
	Satin Nickel
	Coated Bronze
	White Ral 9016
	Black

**LOAD CAPACITY**

2X 	2 symmetrical hinges (for doors 2100 x 900 mm)	80 Kg
--	---	-------

**ADJUSTMENTS**

Height	-2,5 mm + 2,5 mm
Side	-1,5 mm +1,5 mm
Depth	-1 mm +1 mm

**PACKAGING**

Commercial	box of 2 pcs
Industrial	box of 42 pcs

**MILLING**

Cutter diameter	14 or 16 mm
Collar ring = cutter diameter	+ 11 mm

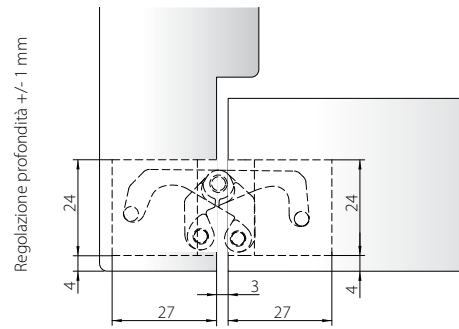
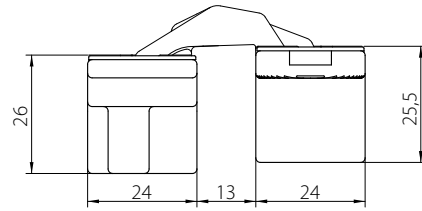
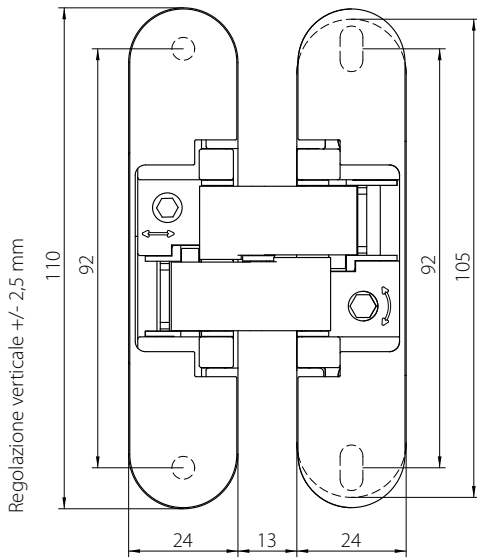
**SUGGESTED SCREWS FOR WOOD**

Frame side	Countersunk screws DIN 7505 A Diameter: 4,5 mm
Door side	Pan head screws DIN 7505 B Diameter: 4,5 mm

**DIMENSIONI DIMENSIONS**

stipite  
frame

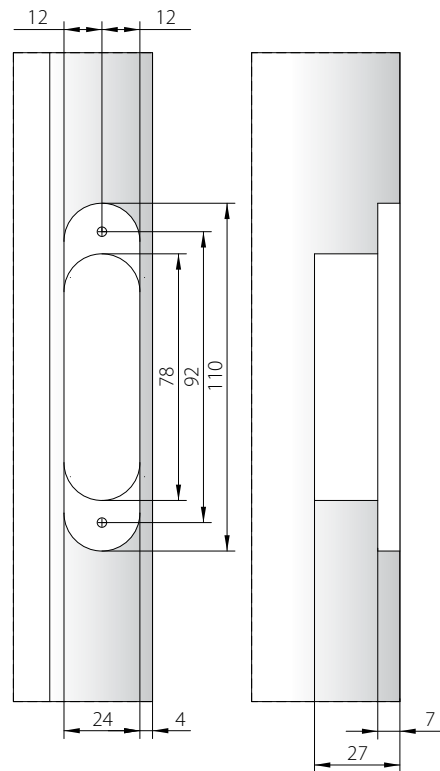
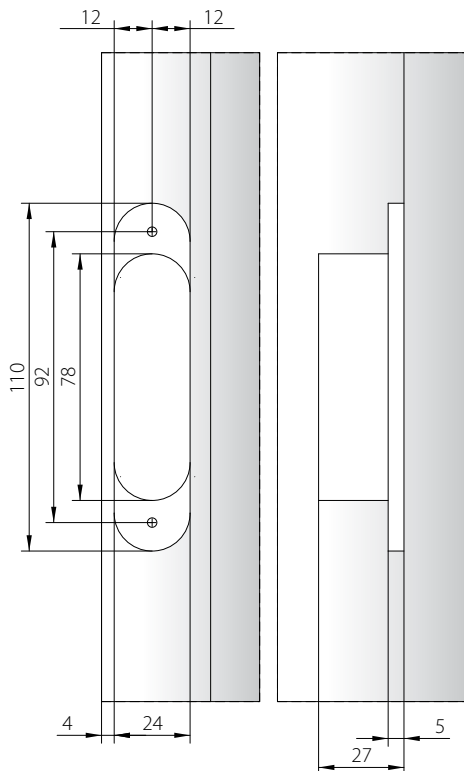
porta  
door

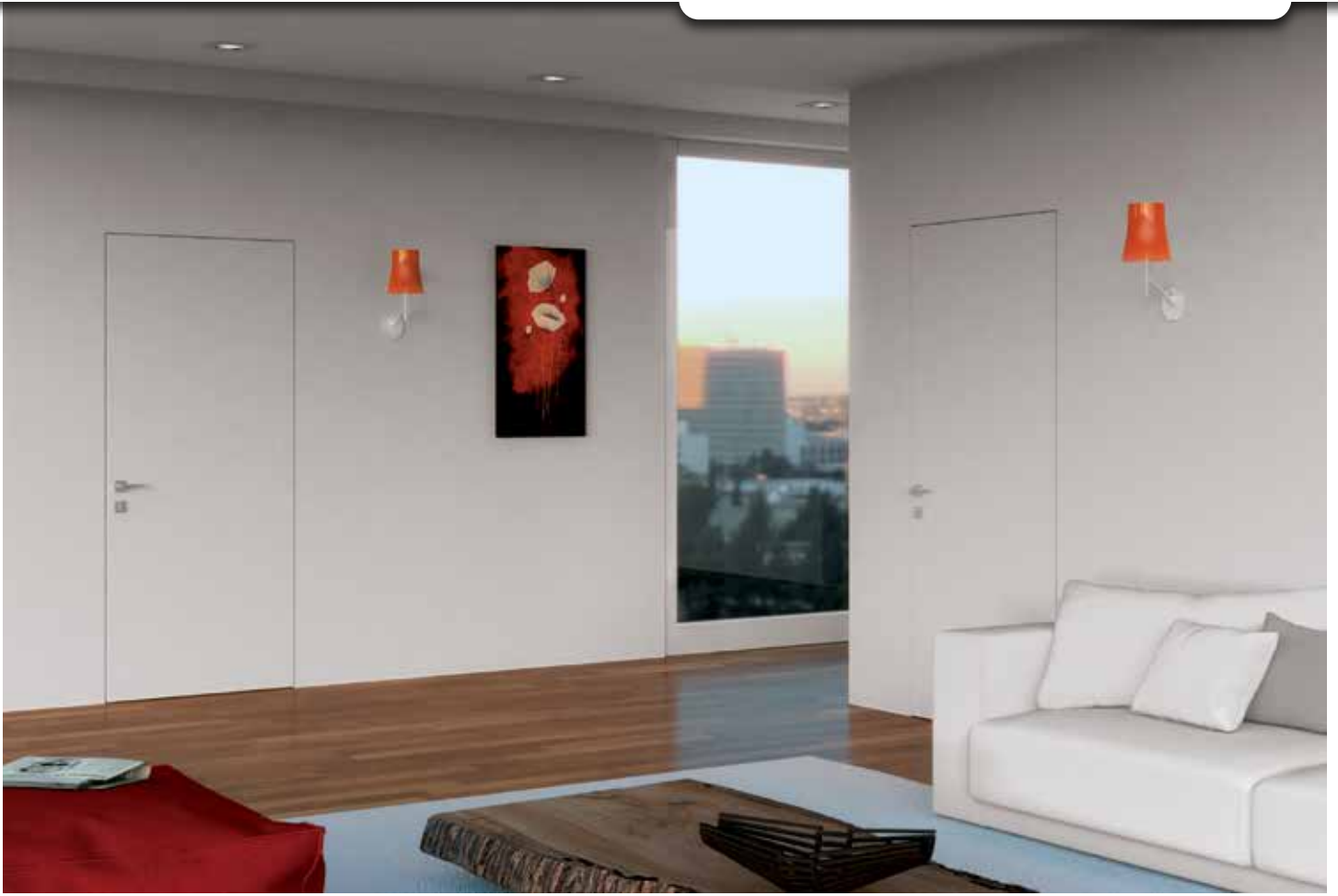


**FRESATURE MILLING**

stipite  
frame

porta  
door





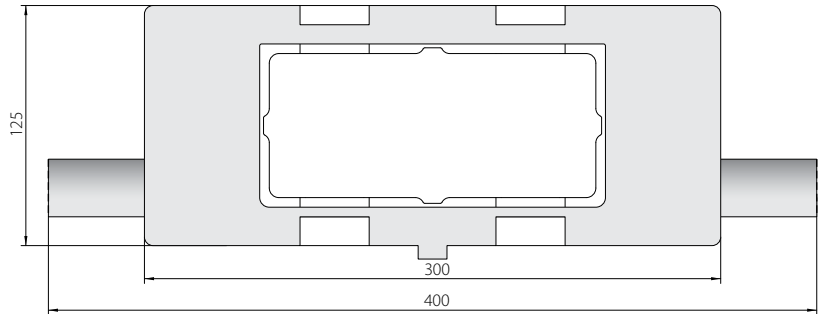
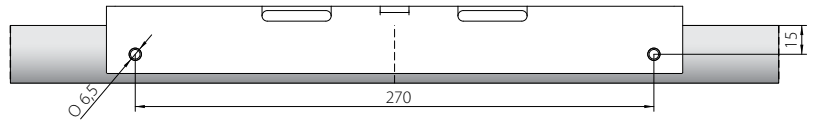
1. Porta dima universale singola con o senza morsetti.
2. Porta dima universale tripla con o senza morsetti.
3. Kit dime foratura stipite e porta: art. 501
4. Kit dime foratura stipite e porta: art. 505, 506, 506 WR, 507, 508, 521, 525, 527, 580.

Video e istruzioni di installazione sono disponibili su [www.anselmisrl.it](http://www.anselmisrl.it)

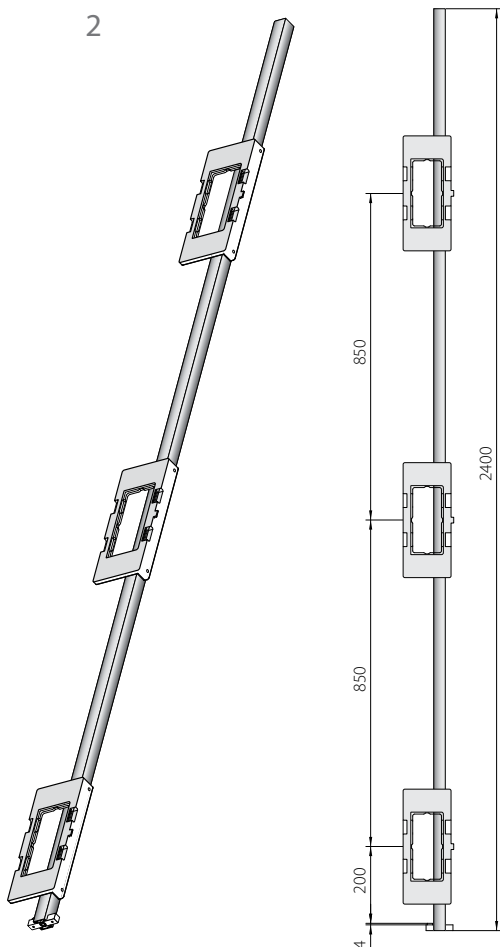
1. Universal single milling frame with/without clamps.
2. Universal triple milling frame with/without clamps.
3. Templates for door and frame mod. 501.
4. Templates for door and frame mod. 505, 506, 506 WR, 507, 508, 521, 525, 527, 580.

Fitting instructions and videos are available at [www.anselmisrl.it](http://www.anselmisrl.it)

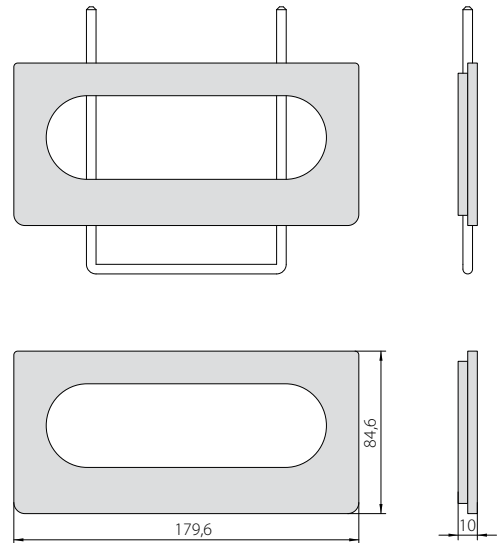
1



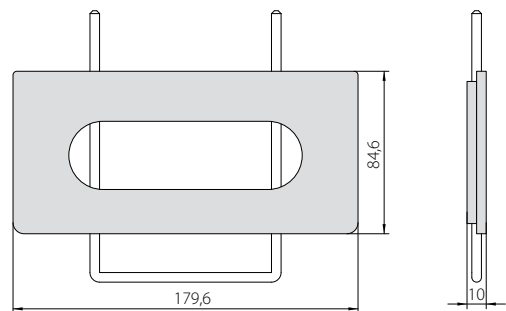
2



3



4





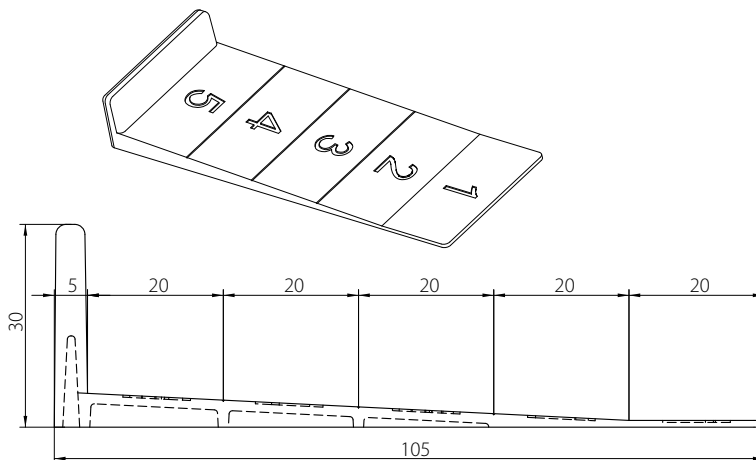
1. Cuneo regolazione altezza porta.
2. Copertura foro stipite monouso/verniciabile.
3. Piastra di fissaggio.

Video e istruzioni di installazione sono disponibili su [www.anselmisrl.it](http://www.anselmisrl.it)

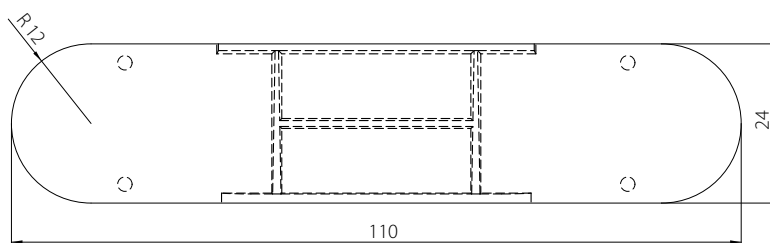
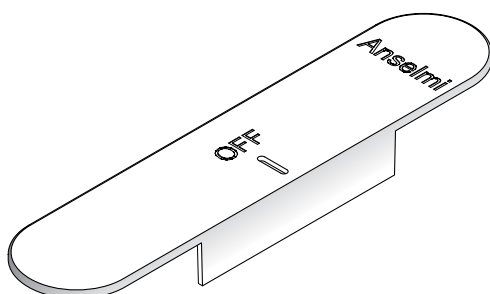
1. Door height adjustment wedge.
2. Disposable/varnishable frame hole cover.
3. Fixing plate.

Fitting instructions and videos are available at [www.anselmisrl.it](http://www.anselmisrl.it)

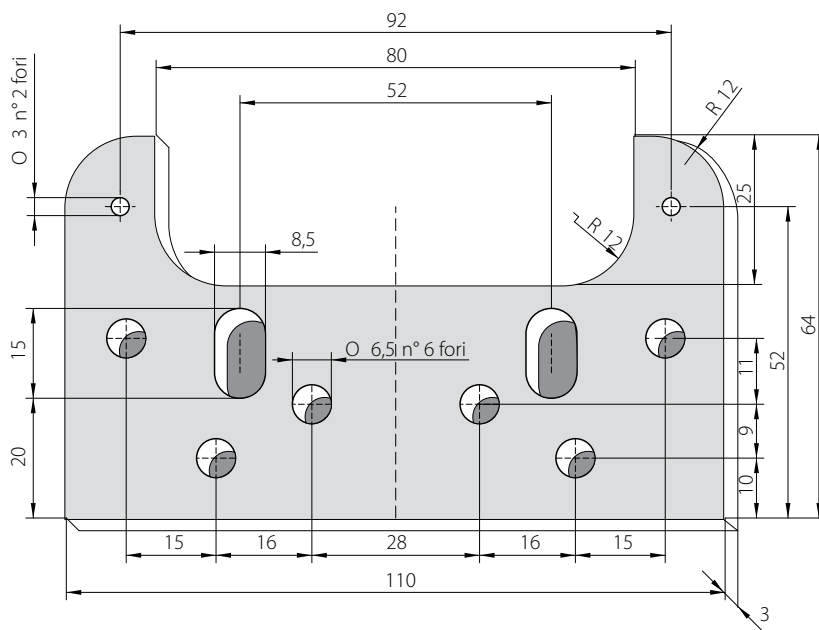
1



2



3





Ottone lucido, cod. 37  
Polished Brass, cod. 37



Cromo lucido, cod. 39  
Polished Chrome, cod. 39



Cromo Alluminio, cod. 36  
Aluminium chrome, cod. 36



Bronzo verniciato cod. 17  
Coated Bronze, cod. 17



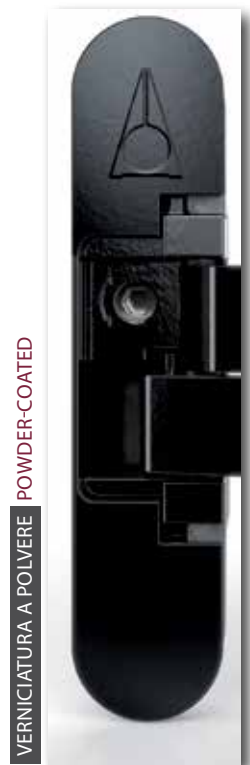
Nickel satinato, cod. 44  
Satin Nickel, cod. 44



Cromo satinato, cod. 14  
Satin Chrome, cod. 14



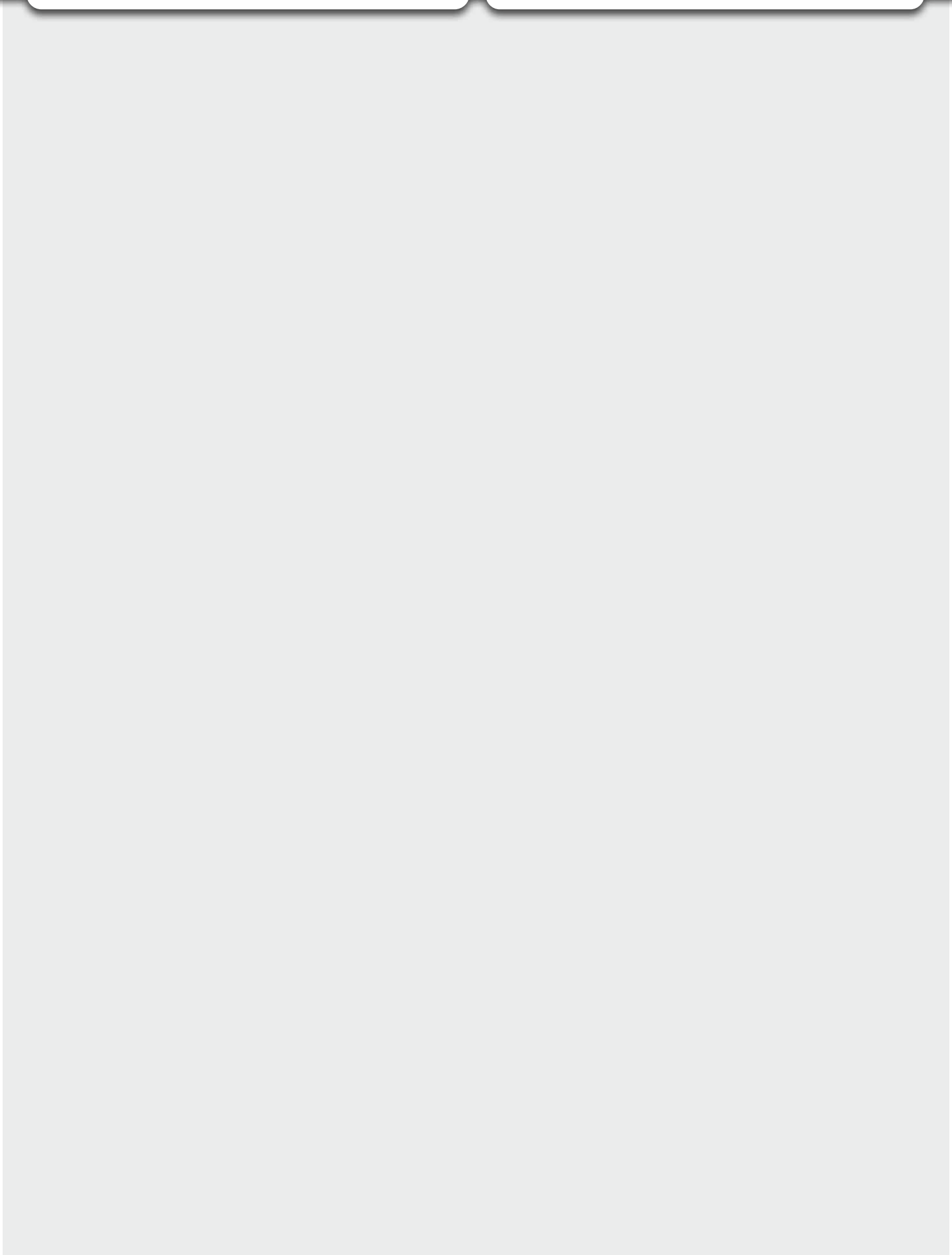
Bianco Ral 9016, cod. 49  
White Ral 9016, cod. 49



Nero, cod. 18  
Black, cod. 18

note

**Anselmi**  
MEMBER OF SIMONSWERK





## INFORMAZIONI GENERALI

Anselmi srl si riserva il diritto di apportare, in qualunque momento senza preavviso, modifiche o migliorie ai prodotti descritti in questo catalogo. I dati, i disegni tecnici, le immagini e i colori riportati nel presente catalogo sono da ritenersi puramente indicativi e soggetti a modifiche da parte dell'azienda.

Per quanto non diversamente specificato, si rimanda alle Condizioni Generali di Vendita.

---

## GENERAL INFO

Anselmi srl reserves the right to carry out modifications or improvements to the products described in this catalogue at any time and with no prior notice. The data, technical drawings, pictures and colours contained in this catalogue are to be considered as purely indicative, subject to modifications by the company.

For anything not otherwise specified, please refer to the General Terms of Sales.

Anselmi & C. S.r.l. Via Cà Morelli,19 31056 Roncade (TV) Italy  
tel. +39 0422 707 426 fax +39 0422 840 836  
www.anselmisrl.it info@anselmisrl.it

**Anselmi**  
MEMBER OF SIMONSWERK

EPYSOFT.COM

Anselmi & C. S.r.l.  
Via Cà Morelli,19  
31056 Roncade (TV) Italy  
Tel. +39 0422 707 426  
Fax +39 0422 840 836  
[www.anselmisrl.it](http://www.anselmisrl.it)  
[info@anselmisrl.it](mailto:info@anselmisrl.it)

UNICE COLLECTION