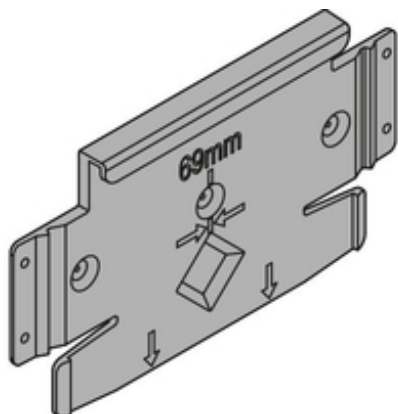


Подробно об изделии

SERVO-DRIVE flex Ответная планка для холодильника, морозильной камеры и посудомоечной машины



Артикул	Z10C5005
Идент. №	01157179
Цвет / Поверхность	R7035 светло-серый
Количество в упаковке	50
Вес за 1 000 Шт. в кг	16,64
EAN-код	9009494092493
UPC-код	

Технические параметры

Параметр	Значение
Тип	Ответная планка
Применение	для холодильника, морозильной камеры и посудомоечной машины
Материал	Пластмасса
Цвет / Поверхность	RAL 7035 светло-серый
Вид крепления	На саморезы
Перечень артикулов	1 шт.