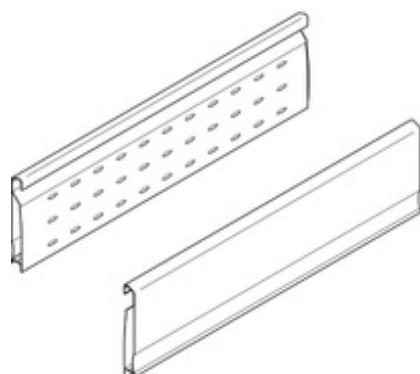


## Подробнее об изделии

TANDEMBOX BOXSIDE, высота D, НД=500 мм, левый/правый



Артикул	Z37H468S.E
Идент. №	04170776
Цвет / Поверхность	Белый/R737 темно-серый
Количество в упаковке	9
Вес за 1 000 Шт. в кг	1 431,93
EAN-код	9002617522020
UPC-код	

### Технические параметры

Параметр	Значение
Тип BOXSIDE	Двухстенный BOXSIDE
Системная длина направляющей	500
Высота	131.4
Материал	Сталь
Толщина материала	0.5
Дизайн	Внутри: Эллипсообразные отверстия / снаружи: выпуклый
Цвет / Поверхность	Белый
Цвет фиксатора BOXSIDE	RAL 7037 темно-серый
Длина	468
Длина	468
Соединение релинга с Boxside	навешиванием и нажатием
Внутренний радиус крепления релингов у Boxside	5.5
Перечень артикулов	прав.+лев.
Вид упаковки	Промышленная упаковка