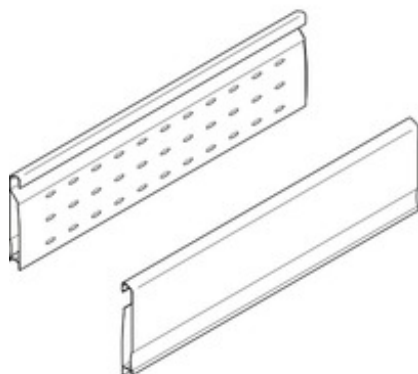


## Подробнее об изделии

TANDEMBOX BOXSIDE, высота D, НД=450 мм, левый/правый



Артикул	Z37H418S.E
Идент. №	04318600
Цвет / Поверхность	R9006 серый металлик/тёмно-серый
Количество в упаковке	9
Вес за 1 000 Шт. в кг	1 297,66
EAN-код	9002617524611
UPC-код	

### Технические параметры

Параметр	Значение
Тип BOXSIDE	Двухстенный BOXSIDE
Системная длина направляющей	450
Высота	131.4
Материал	Сталь
Толщина материала	0.5
Дизайн	Внутри: Эллипсообразные отверстия / снаружи: выпуклый
Цвет / Поверхность	RAL 9006 металлически-серый.
Цвет фиксатора BOXSIDE	RAL 7037 темно-серый
Длина	418
Длина	418
Соединение релинга с Boxside	навешиванием и нажатием
Внутренний радиус крепления релингов у Boxside	5.5
Перечень артикулов	прав.+лев.
Вид упаковки	Промышленная упаковка