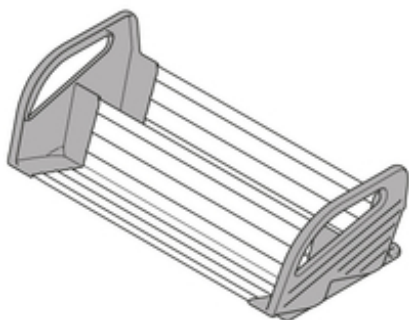


Подробно об изделии

Держатель специй ORGA-LINE, от ШК 450 мм, 1 шт.



Артикул	ZFZ.45G01
Идент. №	06278581
Цвет / Поверхность	нержавеющая сталь (шлифов.), лаки
Количество в упаковке	2
Вес за 1 000 Шт. в кг	817,42
EAN-код	9009494038651
UPC-код	

Технические параметры

Параметр	Значение
Тип	Держатель специй
Материал	Пластмасса / нержавеющая сталь
Цвет / Поверхность	Нержавеющая сталь, с прод. полир., лакир.
Общая высота	120
Длина	188.6
Ширина корпуса	450
Защита от скольжения	Крепление к дну
Перечень артикулов	1 шт.
Вид упаковки	Коробка ORGA-LINE