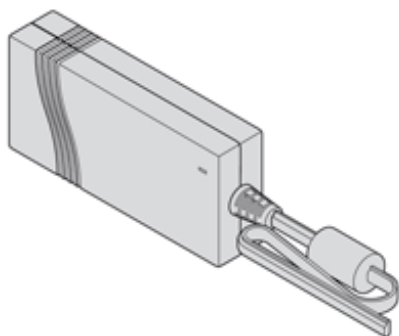


## Подробно об изделии

Блок питания SERVO-DRIVE, 24 Вт, BG/ET/LT/LV/RO/RU



Артикул	Z10NE030F
Идент. №	07134011
Цвет / Поверхность	Черный
Количество в упаковке	1 / 10
Вес за 1 000 Шт. в кг	986,24
EAN-код	9009494229349
UPC-код	

### Технические параметры

Параметр	Значение
Материал	Пластмасса
Цвет / Поверхность	черный
Способ соединения	1-фазный
Номинальное напряжение	100-240
Частота	от 47 до 63 Гц
Рабочее напряжение	24
Тип напряжения	постоянное напряжение
Номинальная мощность	24
Длина исходящего кабеля	2
Подключение к электросети	Штекер
Обозначение партии	Да
Вид защиты	IP40
Сертификат безопасности	CE/UL/PSE/EAC/NOM/ukrSEPRO/S-Mark/RCM/KC/BSMI