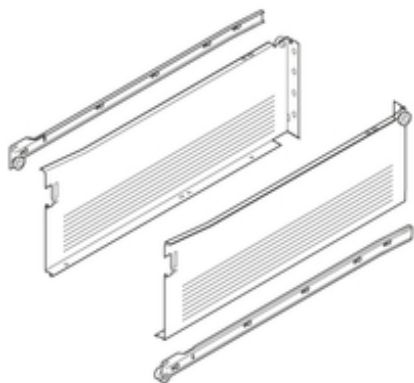


Подробно об изделии

МЕТАВОХ боковина из стали Н (150 мм), част. выдвиг., 25 кг, НД=450 мм, под шурупы, левая/правая



Артикул	320Н4500С
Идент. №	07508410
Цвет / Поверхность	R7004 стальной серый/серый металл
Количество в упаковке	5
Вес за 1 000 Шт. в кг	2 105,75
ЕАН-код	9002617288711
UPC-код	

Технические параметры

Параметр	Значение
Тип Metabox	МЕТАВОХ боковина из стали
Дизайн	С
Длина	450
Высота царги	Н (150 мм)
Соединение царги с фасадом	Крепление фасада
Соединение царги с задней стенкой	шурупами или насаживанием
Длина профиля к корпусу	450
Крепление направляющих к каркасу	шурупами
Цвет профиля корпуса	RAL 7004 серый
Длина профиля царги и направляющей	450
Крепление переходного профиля и направляющих к каркасу	под шурупы
Цвета профиля царги и направляющей	RAL 9006 серый металл
Фиксация ящика	Да
Минимальная глубина корпуса	454
Реальная потеря выдвигения	77
Дополнительные функции	для BLUMOTION (отдельный элемент)
Перечень артикулов	Набор
Вид упаковки	Мультипак
Вид выдвигения	част. выдвиг.
Необходимая ширина для установки	15.5
Нагрузка динамическая	25