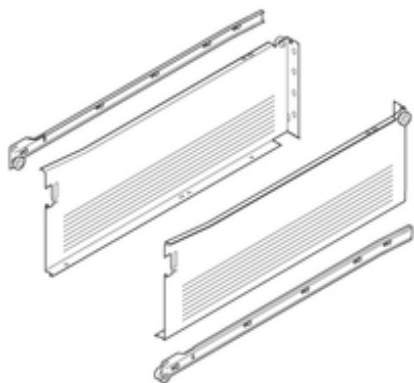


Подробно об изделии

МЕТАВОХ боковина из стали Н (150 мм), част. выдвиг., 25 кг, НД=500 мм, под шурупы, левая/правая



Артикул	320Н5000С
Идент. №	07508593
Цвет / Поверхность	R9001 кремово-белый
Количество в упаковке	5
Вес за 1 000 Шт. в кг	2 361,64
ЕАН-код	9002617184563
UPC-код	

Технические параметры

Параметр	Значение
Тип Metabox	МЕТАВОХ боковина из стали
Дизайн	С
Длина	500
Высота царги	Н (150 мм)
Соединение царги с фасадом	Крепление фасада
Соединение царги с задней стенкой	шурупами или насаживанием
Длина профиля к корпусу	500
Крепление направляющих к каркасу	шурупами
Цвет профиля корпуса	RAL 9001 кремово-белый
Длина профиля царги и направляющей	500
Крепление переходного профиля и направляющих к каркасу	под шурупы
Цвета профиля царги и направляющей	RAL 9001 кремово-белый
Фиксация ящика	Да
Минимальная глубина корпуса	504
Реальная потеря выдвижения	84
Дополнительные функции	для BLUMOTION (отдельный элемент)
Перечень артикулов	Набор
Вид упаковки	Мультипак
Вид выдвижения	част. выдвиг.
Необходимая ширина для установки	15.5
Нагрузка динамическая	25