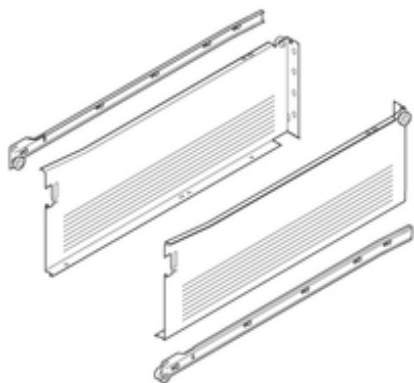


Подробно об изделии

МЕТАВОХ боковина из стали Н (150 мм), част. выдвиг., 25 кг, НД=550 мм, под шурупы, левая/правая



Артикул	320Н5500С
Идент. №	07508673
Цвет / Поверхность	R9001 кремово-белый
Количество в упаковке	5
Вес за 1 000 Шт. в кг	2 581,26
EAN-код	9002617184570
UPC-код	

Технические параметры

Параметр	Значение
Тип Metabox	МЕТАВОХ боковина из стали
Дизайн	С
Длина	550
Высота царги	Н (150 мм)
Соединение царги с фасадом	Крепление фасада
Соединение царги с задней стенкой	шурупами или насаживанием
Длина профиля к корпусу	550
Крепление направляющих к каркасу	шурупами
Цвет профиля корпуса	RAL 9001 кремово-белый
Длина профиля царги и направляющей	550
Крепление переходного профиля и направляющих к каркасу	под шурупы
Цвета профиля царги и направляющей	RAL 9001 кремово-белый
Фиксация ящика	Да
Минимальная глубина корпуса	554
Реальная потеря выдвижения	92
Дополнительные функции	для BLUMOTION (отдельный элемент)
Перечень артикулов	Набор
Вид упаковки	Мультипак
Вид выдвижения	част. выдвиг.
Необходимая ширина для установки	15.5
Нагрузка динамическая	25