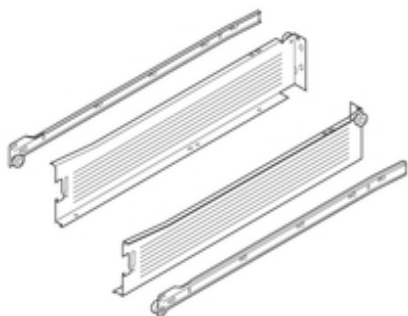


Подробнее об изделии

МЕТАВОХ боковина из стали М (86 mm), част. выдвиг., 25 кг, НД=270 мм, под шурупы, левая/правая



Артикул	320M2700C
Идент. №	07815333
Цвет / Поверхность	R9001 кремово-белый
Количество в упаковке	10
Вес за 1 000 Шт. в кг	891,58
EAN-код	9002617170559
UPC-код	

Технические параметры

Параметр	Значение
Тип Metabox	МЕТАВОХ боковина из стали
Дизайн	C
Длина	270
Высота царги	M (86 mm)
Соединение царги с фасадом	Крепление фасада
Соединение царги с задней стенкой	шурупами или насаживанием
Длина профиля к корпусу	270
Крепление направляющих к каркасу	шурупами
Цвет профиля корпуса	RAL 9001 кремово-белый
Длина профиля царги и направляющей	270
Крепление переходного профиля и направляющих к каркасу	под шурупы
Цвета профиля царги и направляющей	RAL 9001 кремово-белый
Фиксация ящика	Да
Минимальная глубина корпуса	274
Реальная потеря выдвижения	67
Дополнительные функции	для BLUMOTION (отдельный элемент)
Перечень артикулов	Набор
Вид упаковки	Мультипак
Вид выдвижения	част. выдвиг.
Необходимая ширина для установки	15.5
Нагрузка динамическая	25