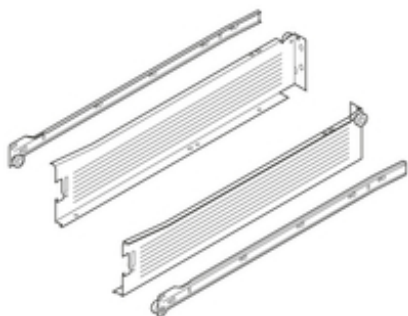


Подробно об изделии

МЕТАВОХ боковина из стали М (86 mm), част. выдвиг., 25 кг, НД=450 мм, под шурупы, левая/правая



Артикул	320M4500C
Идент. №	07816810
Цвет / Поверхность	R7004 стальной серый/серый металл
Количество в упаковке	10
Вес за 1 000 Шт. в кг	1 445,54
ЕАН-код	9002617288803
UPC-код	

Технические параметры

Параметр	Значение
Тип Metabox	МЕТАВОХ боковина из стали
Дизайн	C
Длина	450
Высота царги	M (86 mm)
Соединение царги с фасадом	Крепление фасада
Соединение царги с задней стенкой	шурупами или насаживанием
Длина профиля к корпусу	450
Крепление направляющих к каркасу	шурупами
Цвет профиля корпуса	RAL 7004 серый
Длина профиля царги и направляющей	450
Крепление переходного профиля и направляющих к каркасу	под шурупы
Цвета профиля царги и направляющей	RAL 9006 серый металл
Фиксация ящика	Да
Минимальная глубина корпуса	454
Реальная потеря выдвижения	77
Дополнительные функции	для BLUMOTION (отдельный элемент)
Перечень артикулов	Набор
Вид упаковки	Мультипак
Вид выдвижения	част. выдвиг.
Необходимая ширина для установки	15.5
Нагрузка динамическая	25