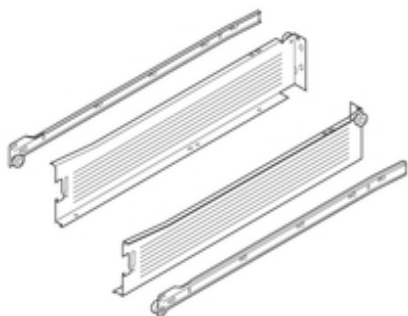


## Подробно об изделии

МЕТАВОХ боковина из стали М (86 mm), част. выдвиг., 25 кг, НД=500 мм, под шурупы, левая/правая



|                       |                                   |
|-----------------------|-----------------------------------|
| Артикул               | 320M5000C                         |
| Идент. №              | 07817540                          |
| Цвет / Поверхность    | R7004 стальной серый/серый металл |
| Количество в упаковке | 10                                |
| Вес за 1 000 Шт. в кг | 1 610,37                          |
| EAN-код               | 9002617288810                     |
| UPC-код               |                                   |

### Технические параметры

| Параметр   | Значение                          |
|--|-----------------------------------|
| Тип Metabox  | МЕТАВОХ боковина из стали         |
| Дизайн   | C                                 |
| Длина  | 500                               |
| Высота царги   | M (86 mm)                         |
| Соединение царги с фасадом                             | Крепление фасада                  |
| Соединение царги с задней стенкой                      | шурупами или насаживанием         |
| Длина профиля к корпусу                                | 500                               |
| Крепление направляющих к каркасу                       | шурупами                          |
| Цвет профиля корпуса                                   | RAL 7004 серый                    |
| Длина профиля царги и направляющей                     | 500                               |
| Крепление переходного профиля и направляющих к каркасу | под шурупы                        |
| Цвета профиля царги и направляющей                     | RAL 9006 серый металл             |
| Фиксация ящика   | Да                                |
| Минимальная глубина корпуса                            | 504                               |
| Реальная потеря выдвижения                             | 84                                |
| Дополнительные функции                                 | для BLUMOTION (отдельный элемент) |
| Перечень артикулов                                     | Набор                             |
| Вид упаковки   | Мультипак                         |
| Вид выдвижения   | част. выдвиг.                     |
| Необходимая ширина для установки                       | 15.5                              |
| Нагрузка динамическая                                  | 25                                |