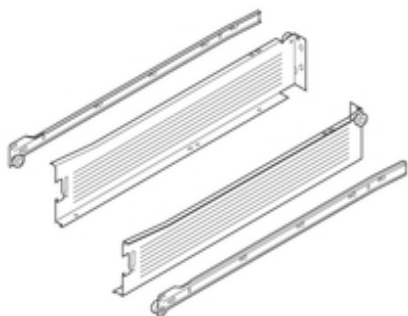


Подробно об изделии

МЕТАВОХ боковина из стали М (86 mm), част. выдвиг., 25 кг, НД=350 мм, под шурупы, левая/правая



Артикул	320M3500C
Идент. №	07901923
Цвет / Поверхность	R9001 кремово-белый
Количество в упаковке	10
Вес за 1 000 Шт. в кг	1 135,1
EAN-код	9002617176988
UPC-код	

Технические параметры

Параметр	Значение
Тип Metabox	МЕТАВОХ боковина из стали
Дизайн	C
Длина	350
Высота царги	М (86 mm)
Соединение царги с фасадом	Крепление фасада
Соединение царги с задней стенкой	шурупами или насаживанием
Длина профиля к корпусу	350
Крепление направляющих к каркасу	шурупами
Цвет профиля корпуса	RAL 9001 кремово-белый
Длина профиля царги и направляющей	350
Крепление переходного профиля и направляющих к каркасу	под шурупы
Цвета профиля царги и направляющей	RAL 9001 кремово-белый
Фиксация ящика	Да
Минимальная глубина корпуса	354
Реальная потеря выдвижения	67
Дополнительные функции	для BLUMOTION (отдельный элемент)
Перечень артикулов	Набор
Вид упаковки	Мультипак
Вид выдвижения	част. выдвиг.
Необходимая ширина для установки	15.5
Нагрузка динамическая	25