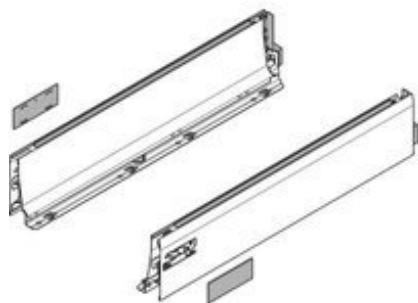


Подробно об изделии

TANDEMBOX царга, высота L (101 мм), НД=450 мм, левая/правая, TANDEMBOX intivo



Артикул	378L4502IA
Идент. №	09120619
Цвет / Поверхность	нержавеющая сталь (шлифов.), лаки
Количество в упаковке	1 / 6
Вес за 1 000 Шт. в кг	2 006,4
EAN-код	9009494102130
UPC-код	

Технические параметры

Параметр	Значение
Тип ящика Вох	TANDEMBOX царга
Материал	нержав.
Высота царги	L (101 мм)
Дизайн	A
Длина	450
Соединение царги с фасадом	Крепление фасада ZSF на защелках с амортизацией удара
Соединение царги с задней стенкой	на защелках (задн. стенка из стали или держатель задней стенки из
Длина царги сверху (внутренний размер ящика)	440
Установочн. размеры царги (внутр. глубина корпуса до внешн. края д	37.5
Регулировка по высоте	+ / - 2 мм
Крепление дна к царге	на захватах или на шурупах
Толщина дна	16
Цвет царги	Нержавеющая сталь, с прод. полир., лакир.
Цвет держателя задней стенки	RAL 7037 темно-серый
Фиксация ящика	Нет
Минимальная глубина корпуса	453
Дополнения	Заглушка ZAA.5329.BT в комплекте
Перечень артикулов	прав.+лев.
Вид упаковки	Индивидуальная упаковка
Вид выдвигения	полн. выдвиг.