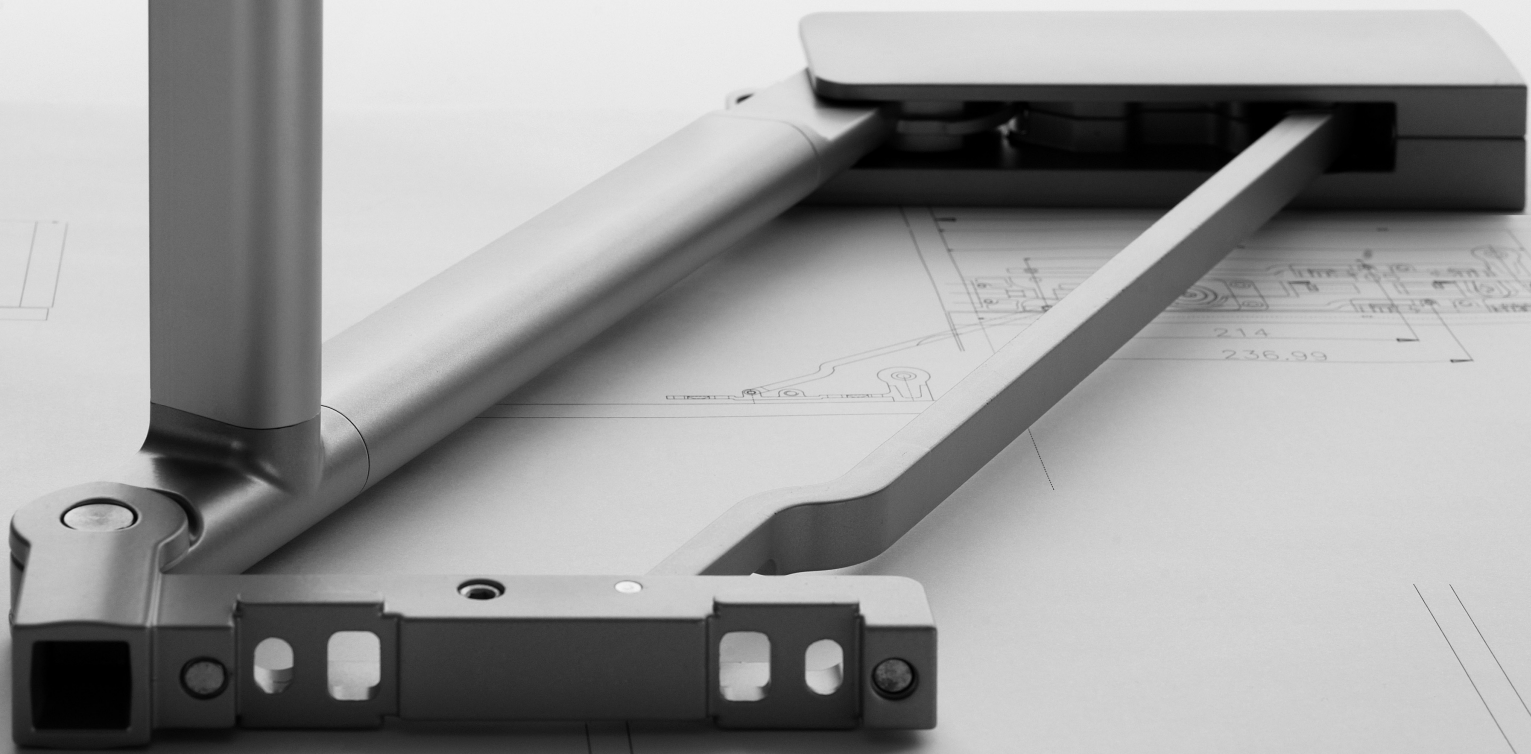


EFFEGIBREVETTI 



**PEGASO**



## EFFEGI BREVETTI

Dal 1964 ad oggi, più di 40 anni di successi.

L'azienda è stata fondata nel 1964 da Fiorello Giovannetti il quale, con rara capacità inventiva e imprenditoriale, ha ideato progettato e prodotto un intero programma di fissaggi per l'industria del mobile, a tal punto innovativo da essere ancora oggi prodotto e venduto in tutto il mondo.

Mission di Effegi Brevetti è fornire all'industria del mobile soluzioni tecnologiche avanzate in grado di differenziare la gamma dei prodotti delle singole aziende valorizzandone funzionalità, ergonomia, design.

Effegi Brevetti progetta, sviluppa e produce meccanismi innovativi, capaci di risolvere problematiche tecniche tra le più complesse. Competente, motivato e sempre attento alle esigenze del cliente, il team di Ricerca e Sviluppo di Effegi Brevetti, individua e propone con tempestività le soluzioni più funzionali.

Con un "time to market" fra i migliori del mercato, nel corso degli ultimi anni, sono stati immessi sul mercato internazionale 30 nuovi prodotti.

Effegi Brevetti persegue con coerenza e determinazione investimenti mirati alla formazione e crescita delle risorse umane e alla progettazione e sviluppo dei nuovi prodotti.

Stile di gestione informale e spirito di squadra fortemente motivato garantiscono il proliferare di soluzioni innovative proiettate al futuro.

## EFFEGI BREVETTI

Since 1964 more than 40 years of success.

The company has been founded in 1964 by Fiorello Giovannetti, whom, with rare inventive and entrepreneurial ability, conceived designed and produced an entire program of fixations for the furniture industry, so innovative to be still today produced and marketed worldwide.

Effegi Brevetti's mission is to provide the furniture industry with technologically advanced solutions capable of differentiating the company's product range with an emphasis on functionality, ergonomics and design.

Effegi Brevetti designs, develops and produces innovative mechanisms resolving a wide range of often-complex technical issues. Competent, motivated, and always inclined to meet client's needs, the Research and Development team focuses and rapidly provides the most functional solution.

With one of the best 'time to market' values, in the last few years more than 30 products were introduced.

Effegi Brevetti constantly invests with coherence and determination on the formation and growth of the people that are part of the company and on the development of new and innovative products.

Informal managing style and team-oriented mentality are the right grounds for the development of innovative and ahead-looking solutions.

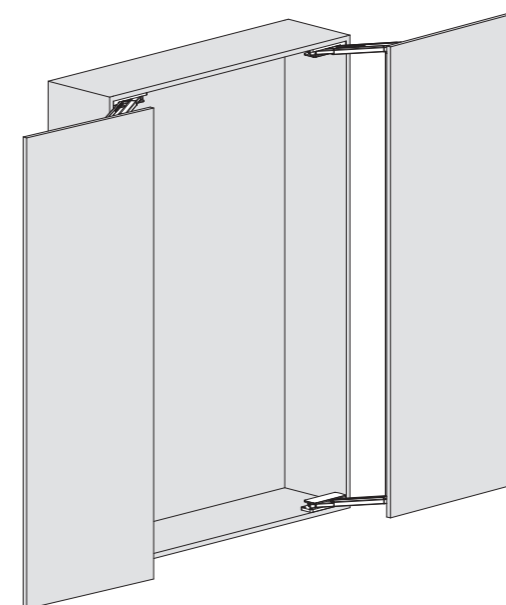
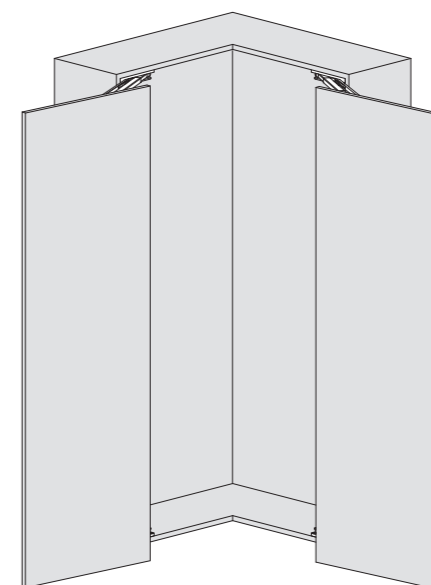
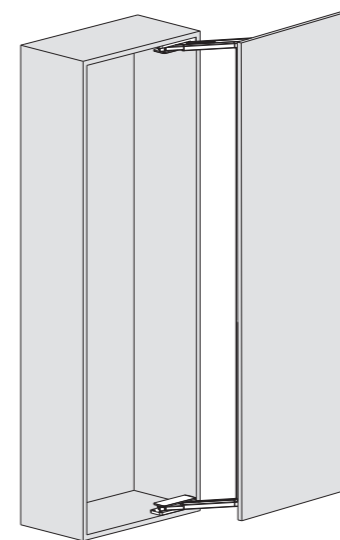


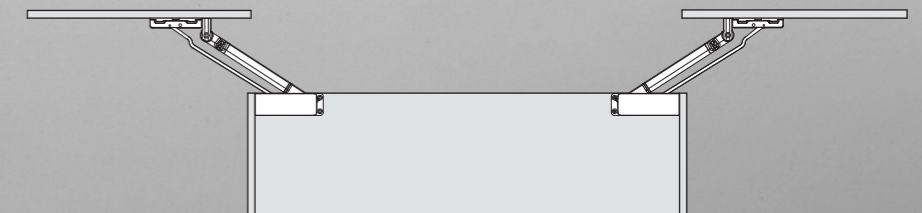
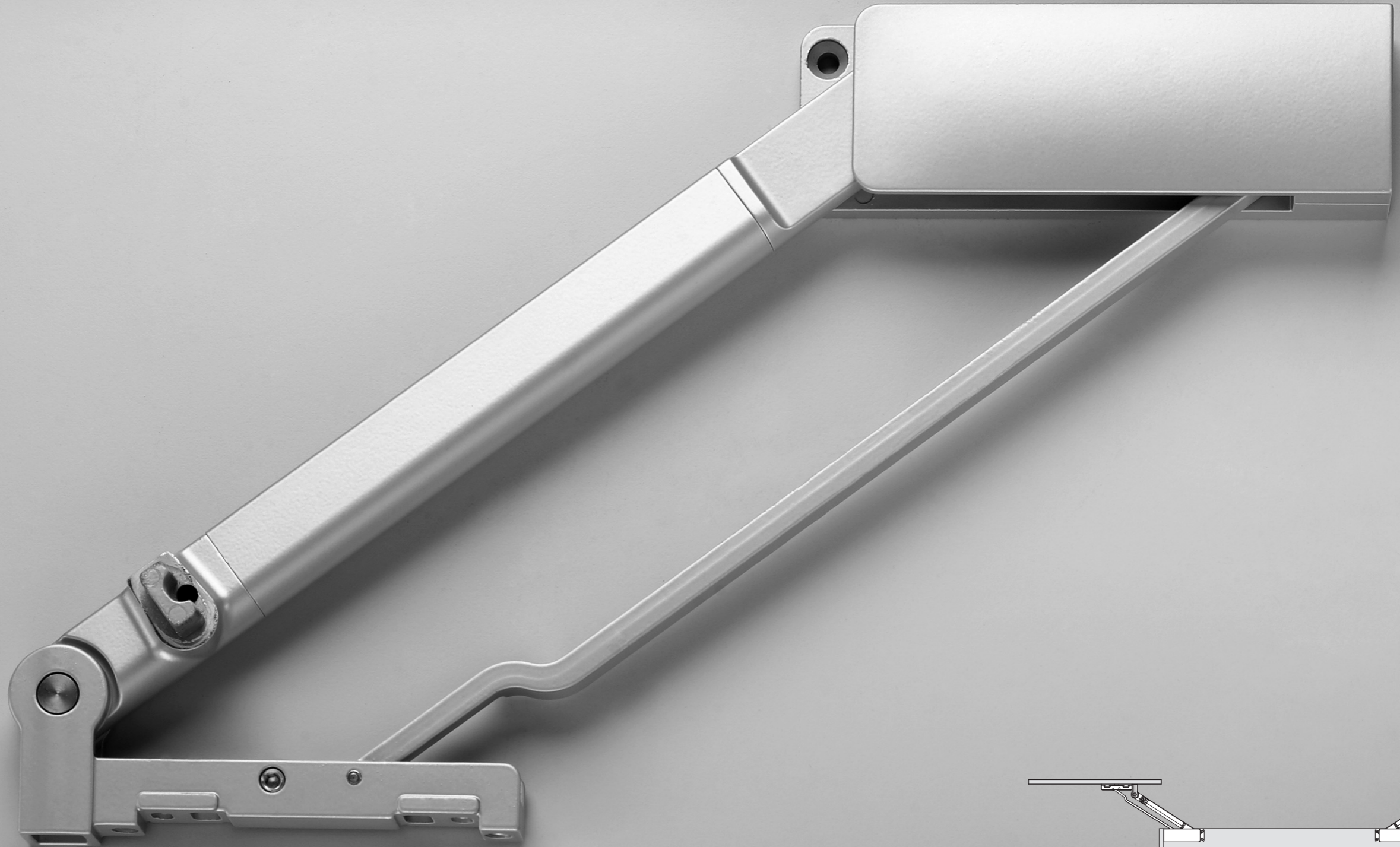
PEGASO

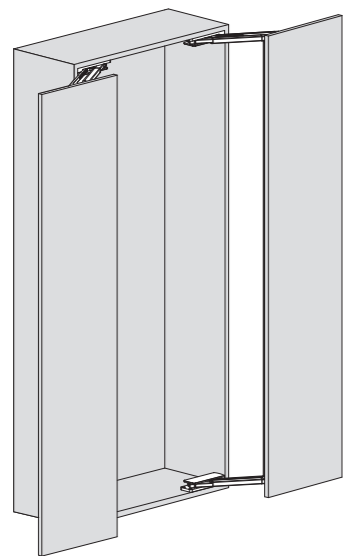
Mecanismo innovativo per mobili, destinato all'apertura di ante con movimento orizzontale a pantografo.  
PEGASO permette lo sfruttamento totale del vano, liberandolo completamente dagli ingombri dell'anta e dalle tradizionali cerniere.  
Può essere applicato in diverse configurazioni: nata singola, doppia, ad angolo, per ante cieche o a telaio con vetro.  
Il design pulito e raffinato, consente il suo inserimento in ogni tipo di mobile.

PEGASO

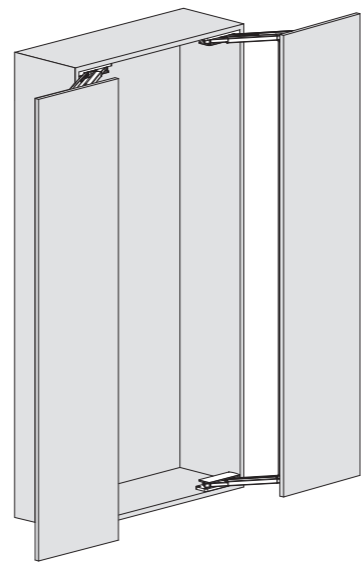
An innovative mechanism for furniture which allows a horizontal/pantograph opening of the doors.  
PEGASO permits to use the complete cabinet inner space because it frees the cabinet from the doors and the traditionally used hinges.  
It can be used in different configurations: single doors, double doors, corners, wood doors or glass-doors with frames.  
The clean and refined design allows the application in every kind of furniture.



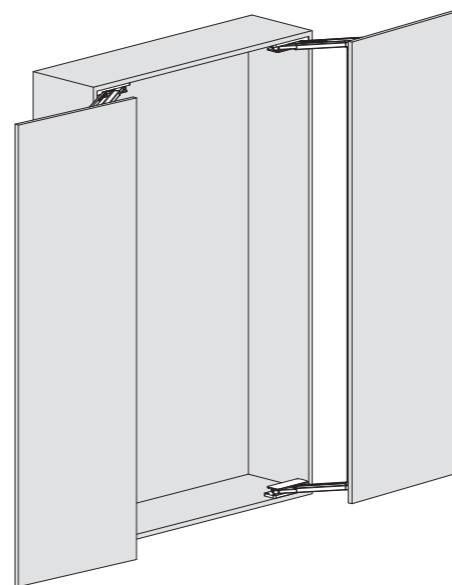




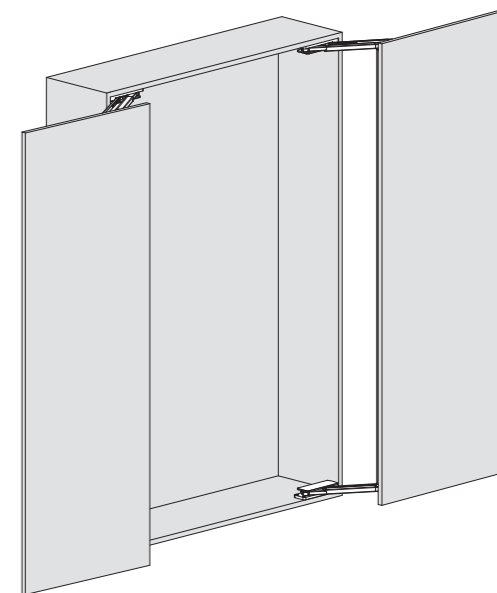
— 420 —



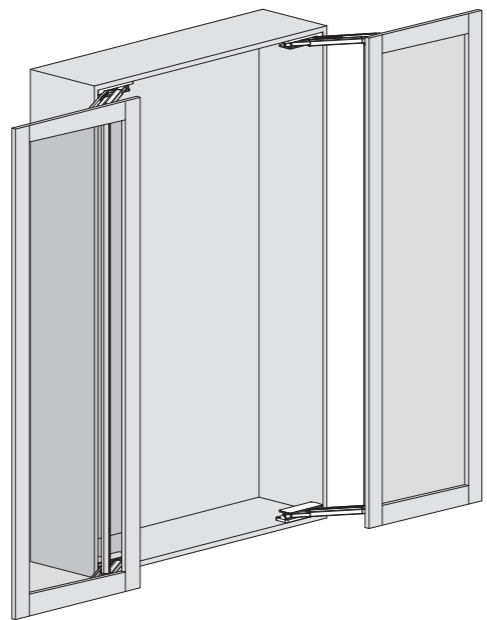
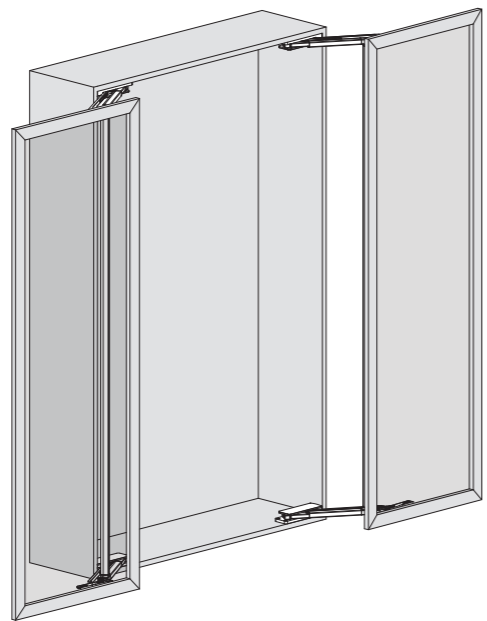
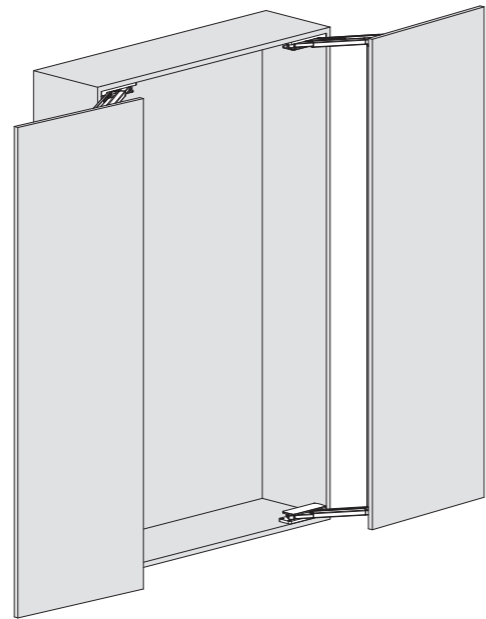
— 450 —



— 600 —



— 620 —



PEGASO

Concept: CR&S Effegi Brevetti - Design: Paolo Nava Architetto

Art Direction: Robin Rizzini

Photography: Leo Torri

Printed by Sintesi srl Milano - January 2008

Effegi Brevetti ha la facoltà di apportare ai prodotti tutte le modifiche, miglorie tecniche ed annullamenti di articoli fine serie che siano ritenuti opportuni, in qualsiasi momento senza alcun preavviso.

Effegi Brevetti reserve the right to make modifications and technical improvements to its products, and to cancel end-of-the-line items at its discretion at any time and without notice.



**EFFEGIBREVETTI** 

20090 Segrate (MI) - Via Cava Trombetta 17/25 - ph. +39.02.26921838 - fax +39.02.26921737 - [www.ffmpegbrevetti.it](http://www.ffmpegbrevetti.it) [info@ffmpegbrevetti.it](mailto:info@ffmpegbrevetti.it)