



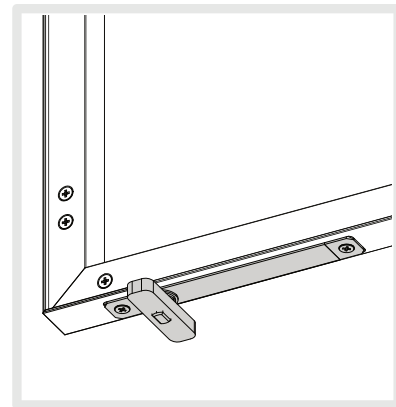
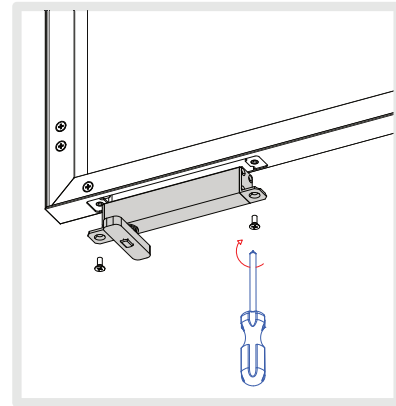
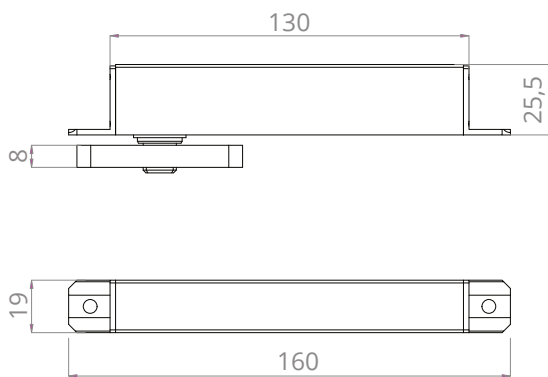
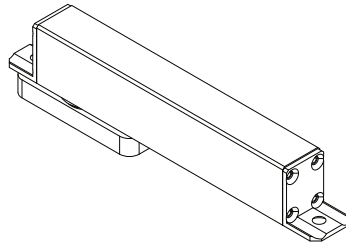
Pivot



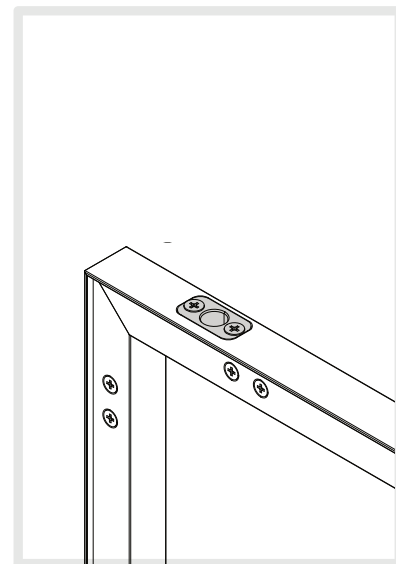
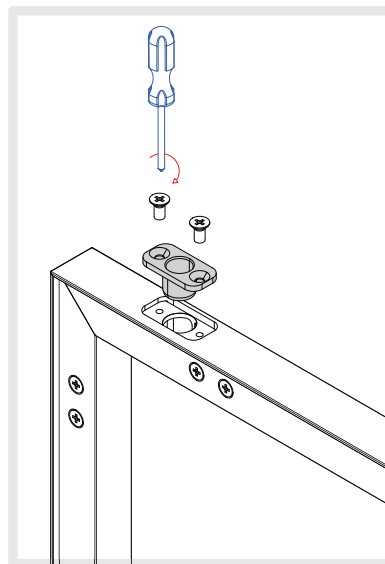
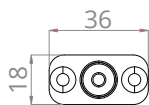
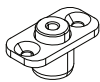
La porta pivot “va-e-vieni” è progettata per offrire un movimento fluido, raffinato e controllato, con un'estetica architettonica pulita. Il meccanismo è integrato nell'anta e si aggancia al fianco, con appoggio al pavimento senza alcuna foratura: un dettaglio che amplia notevolmente il campo di utilizzo e rende l'installazione più semplice e rapida, evitando fori a pavimento e soffitto. La porta prevede punti di fermo a -90° , 0° e $+90^\circ$.

The “va-e-vieni” pivot door is designed to deliver a smooth, refined, and controlled movement with a clean architectural aesthetic. The mechanism is fully integrated into the door leaf and anchors to the side panel, with a floor support that requires no drilling—a detail that significantly broadens its range of applications and makes installation faster and simpler, while avoiding holes in both the floor and ceiling. The door features hold positions at -90° , 0° , and $+90^\circ$.

Meccanismo inferiore
Lower mechanism



Meccanismo superiore
Upper mechanism



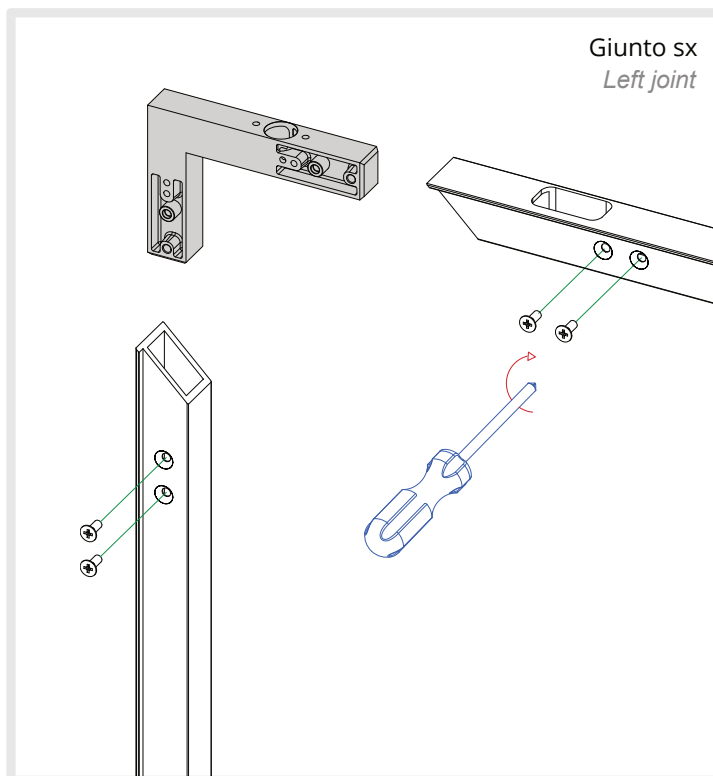
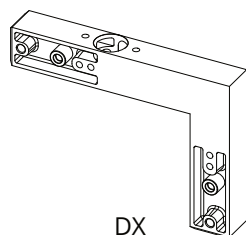
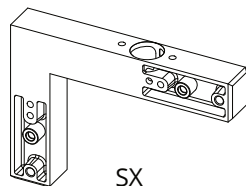
NB. portata massima per il corretto funzionamento del meccanismo 55 kg.
Dimensioni massime dell'anta: h=3000mm, l=1000 mm

Note: Note: Maximum load for proper operation of the mechanism: 55 kg.
Maximum door leaf dimensions: h = 3000 mm, w = 1000 mm

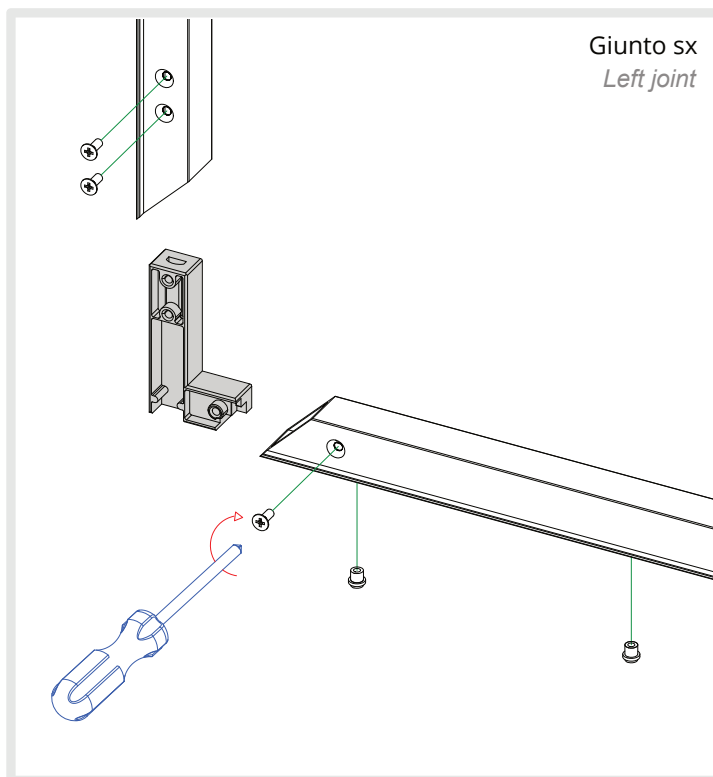
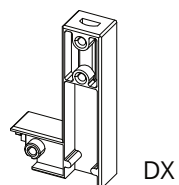
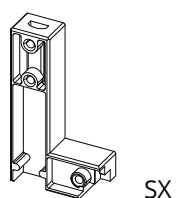
KIT-GIUNTI-PIVOT

Kit composto da 4 giunti per anta iks
Kit consisting of 4 joints for iks door

Giunto alto SX/DX
Left/right upper joint



Giunto basso SX/DX
Left/right lower joint



NB. montare i giunti e verificare il corretto funzionamento dei meccanismi superiore e inferiore prima d'incollare il vetro

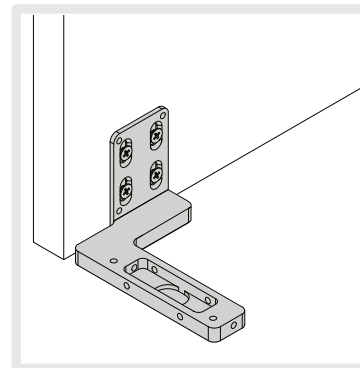
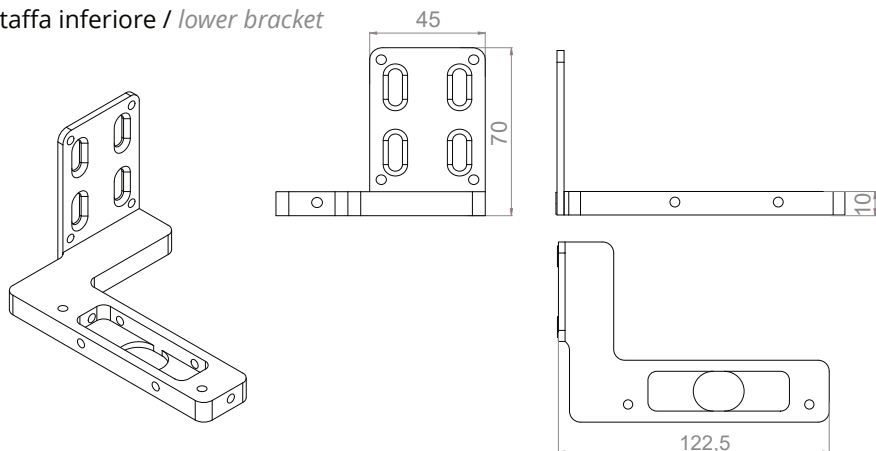
Note: assemble the joints and verify the correct operation of the upper and lower mechanisms before bonding the glass

KIT-1-2-DX-PIVOT-LU**KIT-1-2-SX-PIVOT-LU**

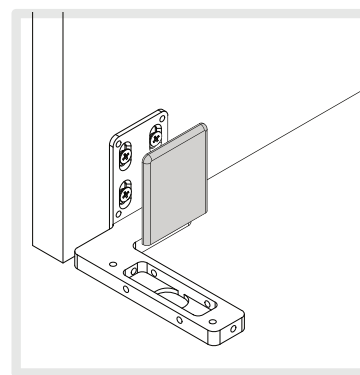
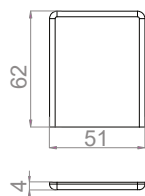
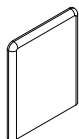
Kit 1 anta iks pivot apertura dx/sx in luce su spalla

Kit 1 iks pivot right/left opening flush mounted door on side panel

Staffa inferiore / lower bracket

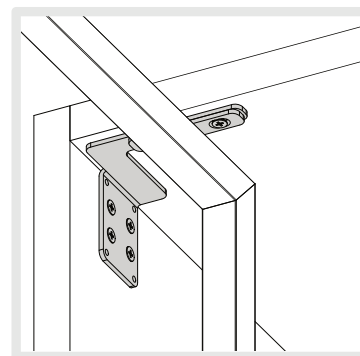
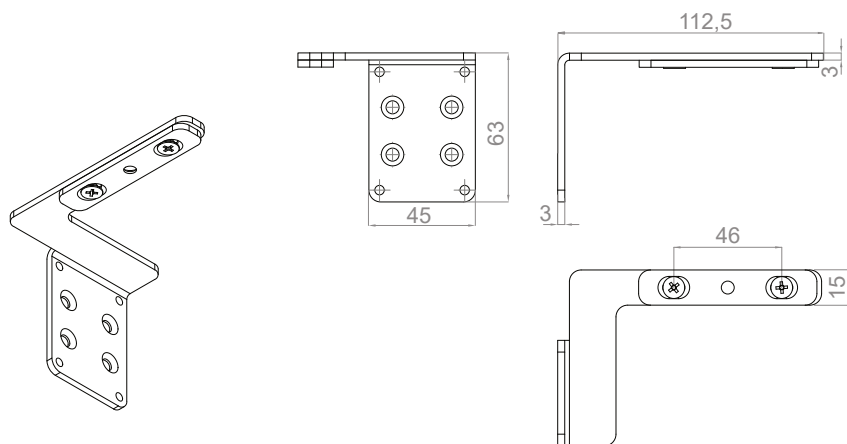


Mostrina / cover

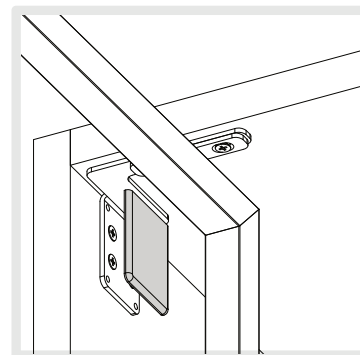
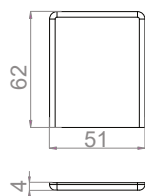
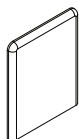


Staffa superiore dx/sx per apertura su spalla

Upper right/left bracket for side opening



Mostrina / cover

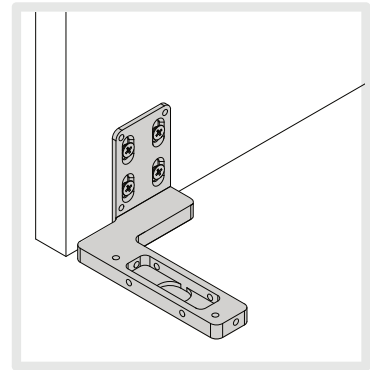
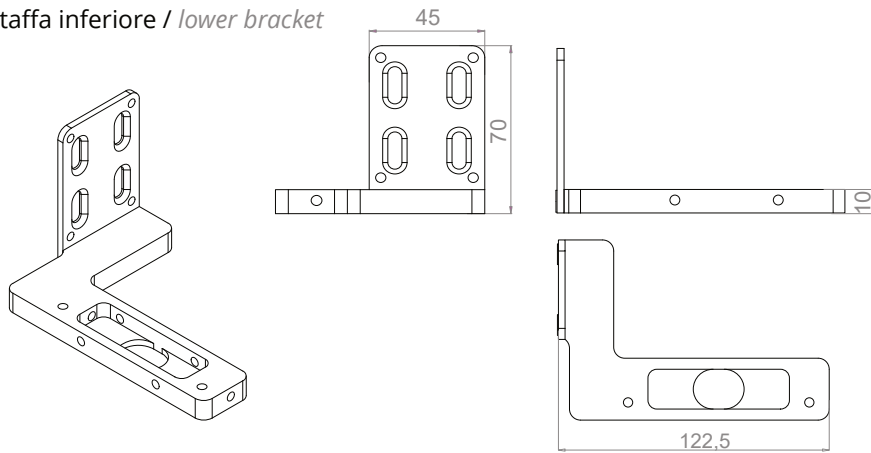


KIT-1-2-DX-PIVOT-LU**KIT-1-2-SX-PIVOT-LU**

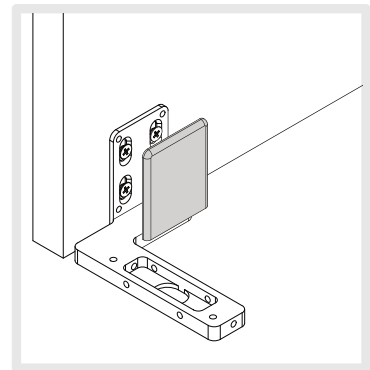
Kit 2 anta iks pivot apertura dx/sx su top

Kit 2 iks pivot right/left opening flush mounted door on top

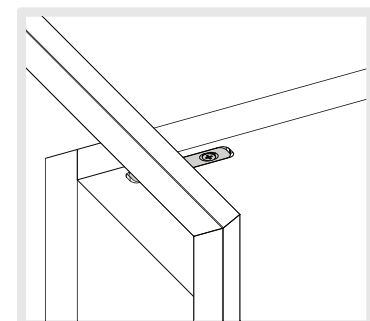
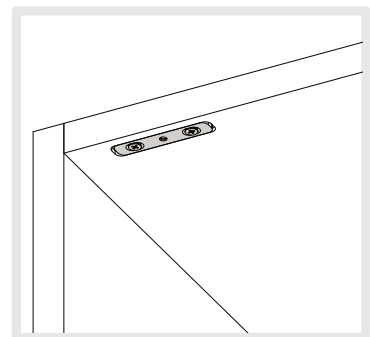
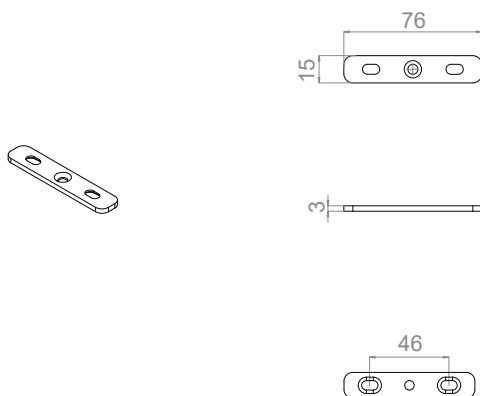
Staffa inferiore / lower bracket



Mostrina / cover



Staffa superiore dx/sx per apertura su top

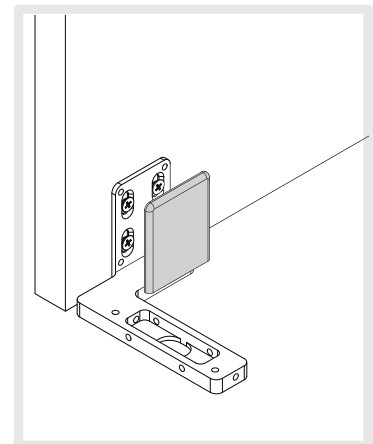
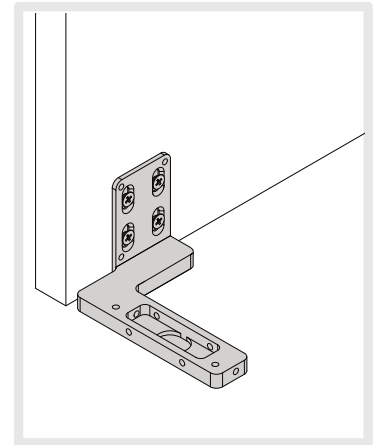
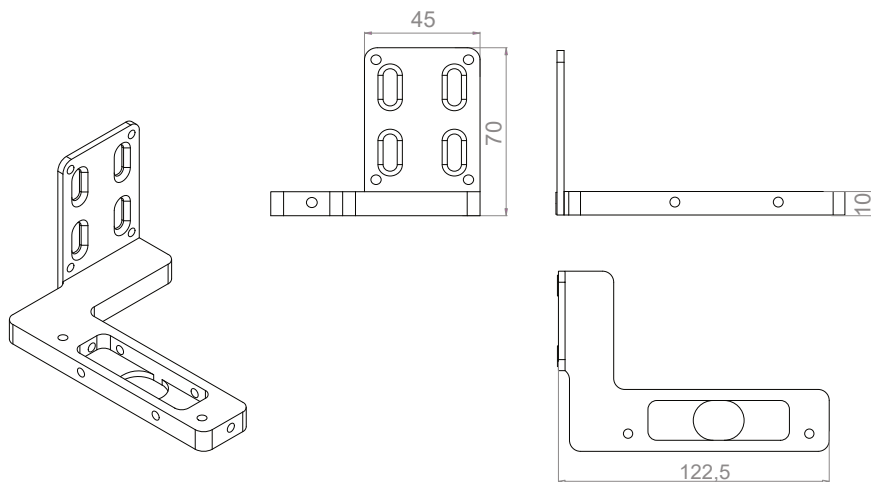
Upper right/left bracket for top opening

KIT- 3DX-PIVOT-EST**KIT- 3SX-PIVOT-EST**

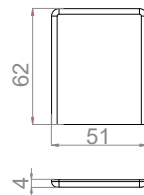
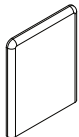
Kit 3 anta iks pivot apertura dx/sx esterna

Kit 3 iks pivot right/left opening, external-mounted door

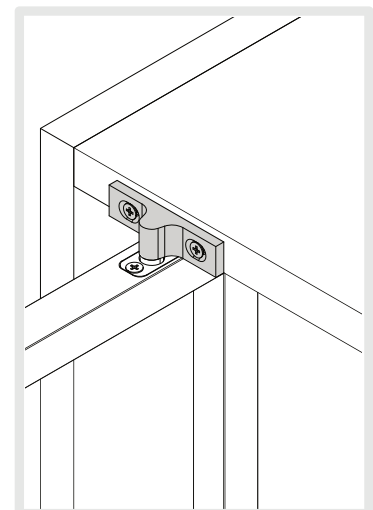
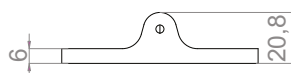
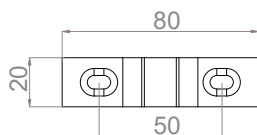
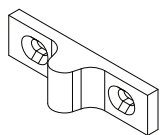
Staffa inferiore / lower bracket

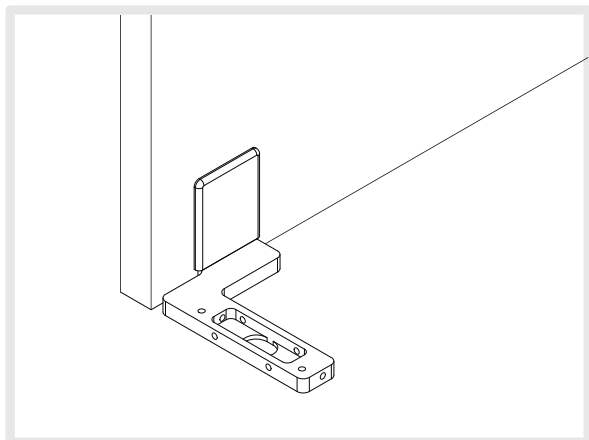
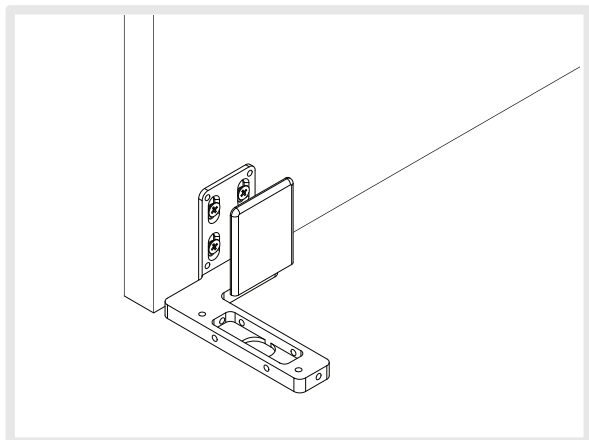
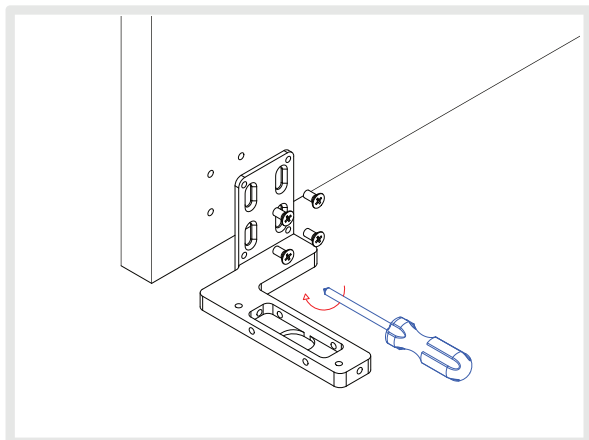
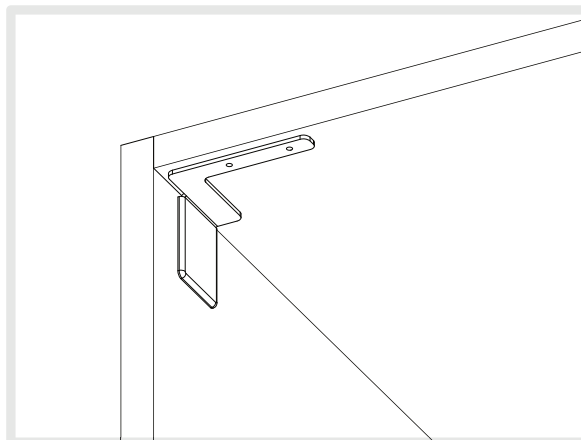
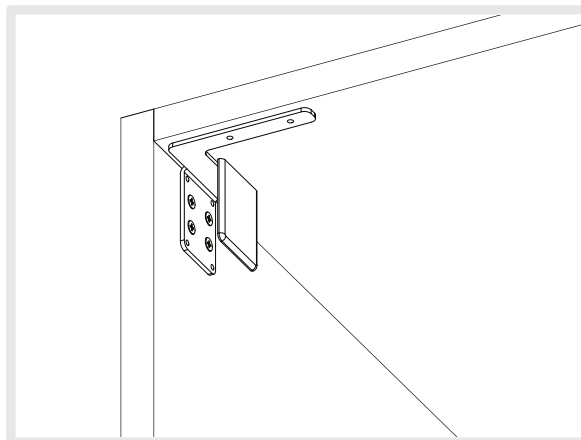
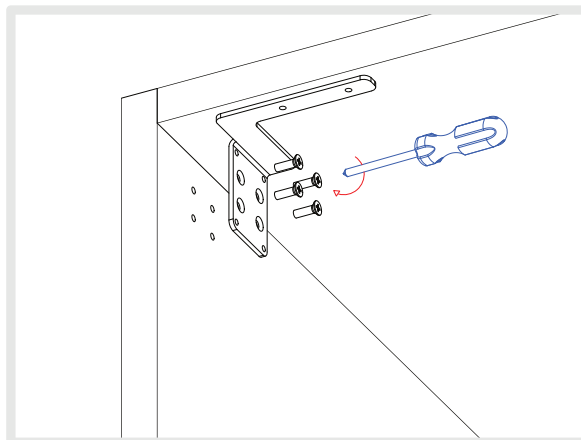


Mostrina / cover



Staffa superiore dx/sx per apertura su top

Upper right/left bracket for top opening

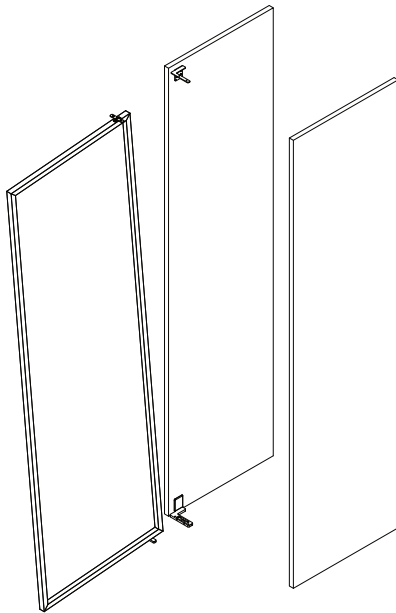
1 Montaggio staffa inferiore*Lower bracket assembly***2 Montaggio staffa superiore***Top bracket assembly*

NB. il montaggio delle staffe superiori del kit 1 e kit 2 avviene durante il montaggio della porta

Note: the installation of the upper brackets of kit 1 and kit 2 takes place during the door installation.

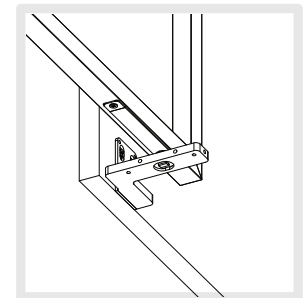
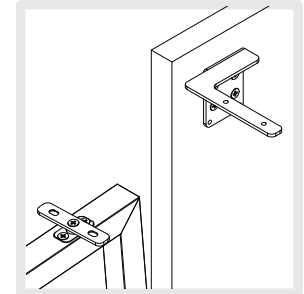
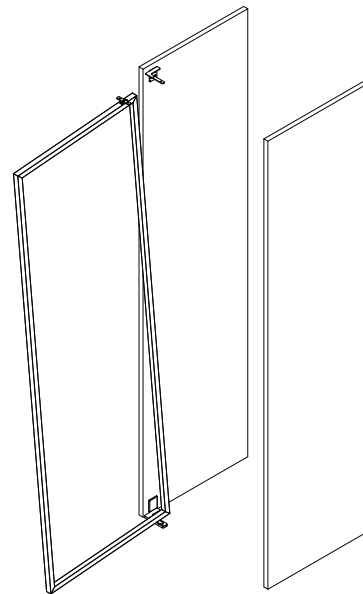
- 1** Inserire l'anta in posizione inclinata, con il meccanismo inferiore già fissato.

Insert the door panel in a tilted position, with the lower mechanism already fixed.



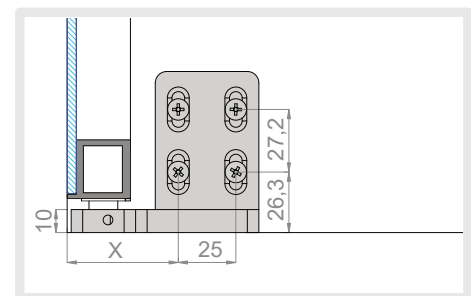
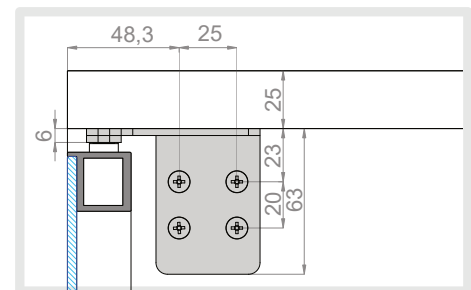
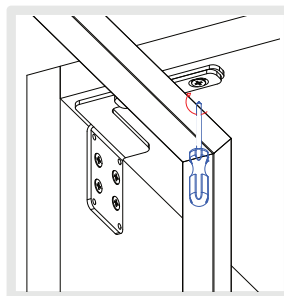
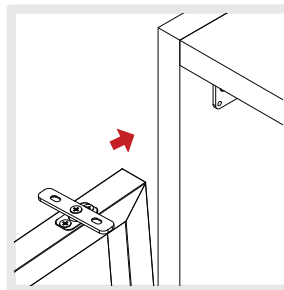
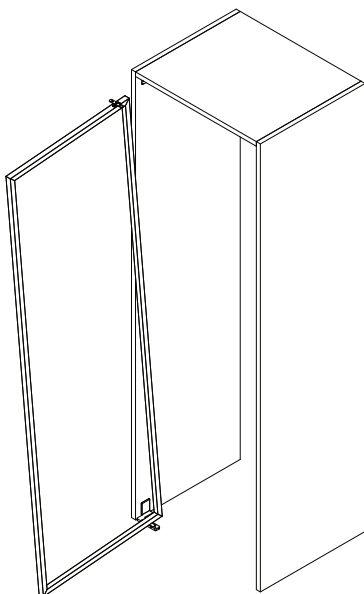
- 2** Posizionare il meccanismo inferiore all'interno della staffa inferiore.

Position the lower mechanism inside the lower bracket.



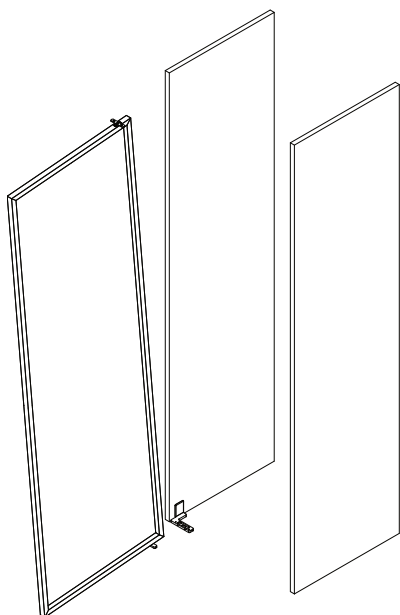
- 3** Mettere in squadra l'anta e procedere al fissaggio della staffetta sulla staffa superiore. Il tutto avviene con l'anta aperta a 90°

Square the door panel and fasten the bracket to the upper support. All operations are carried out with the door panel open at 90°.



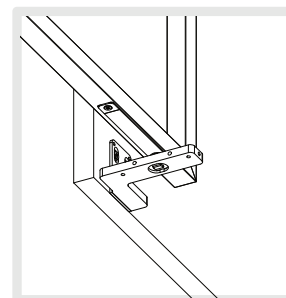
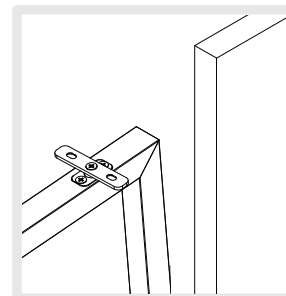
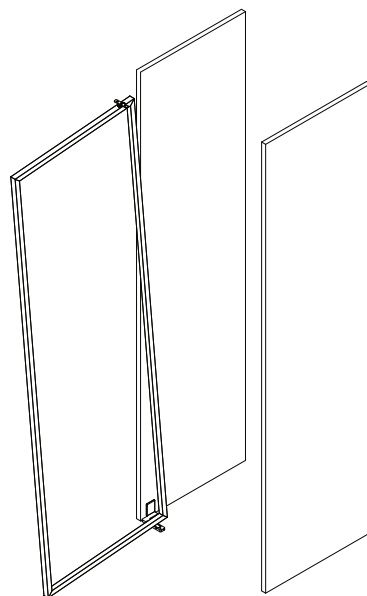
- 1** Inserire l'anta in posizione inclinata, con il meccanismo inferiore già fissato.

Insert the door panel in a tilted position, with the lower mechanism already fixed.



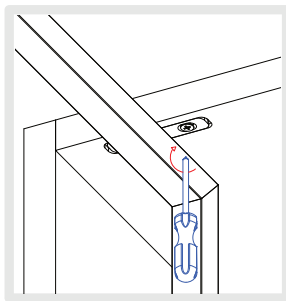
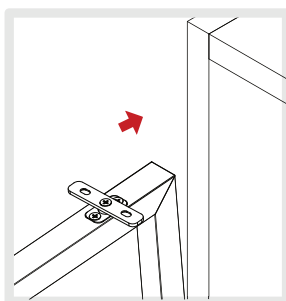
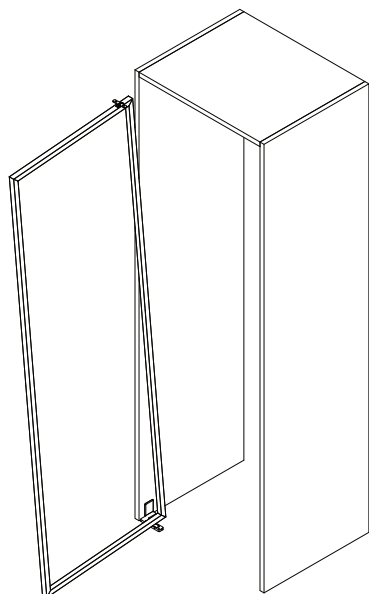
- 2** Posizionare il meccanismo inferiore all'interno della staffa inferiore.

Position the lower mechanism inside the lower bracket.

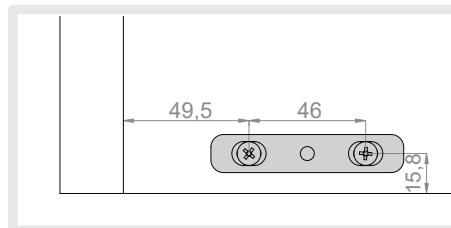


- 3** Mettere in squadra l'anta e procedere al fissaggio dal fronte della staffetta direttamente al pannello. Il tutto avviene con l'anta aperta a 90°

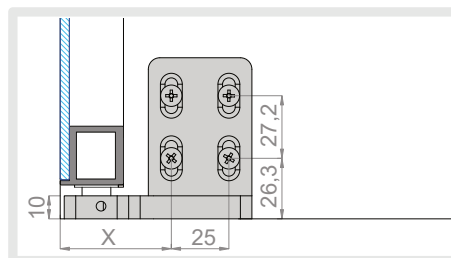
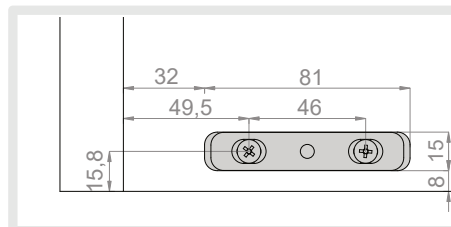
Square the door panel and fasten the bracket from the front directly to the panel. All operations are carried out with the door panel open at 90°.



Kit non incassato / Non-flush-mounted kit

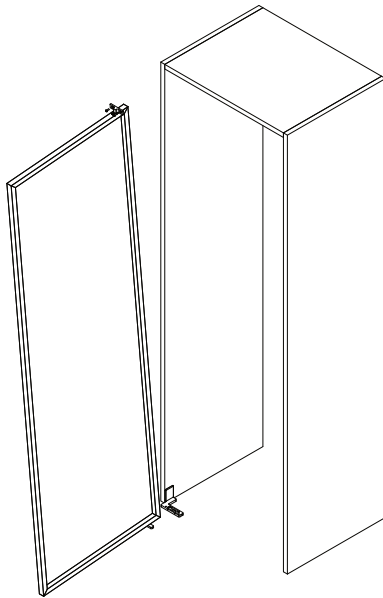


Kit incassato / Flush-mounted kit



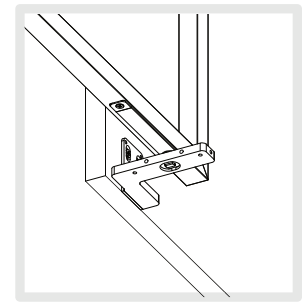
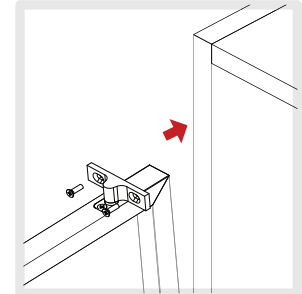
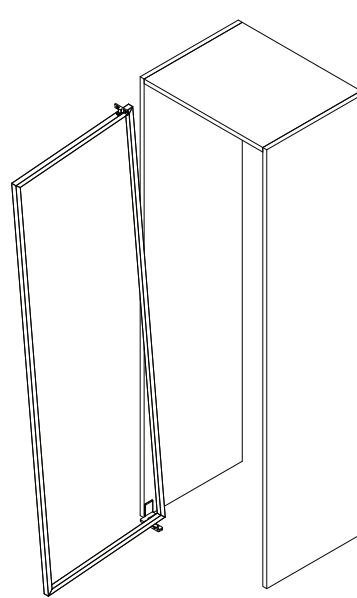
- 1** Inserire l'anta in posizione inclinata, con il meccanismo inferiore già fissato.

Insert the door panel in a tilted position, with the lower mechanism already fixed.



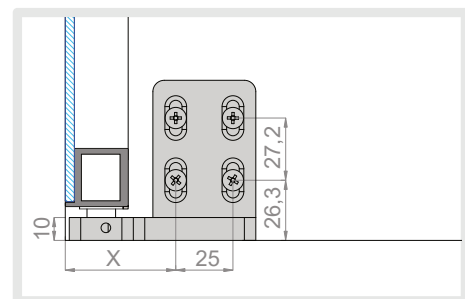
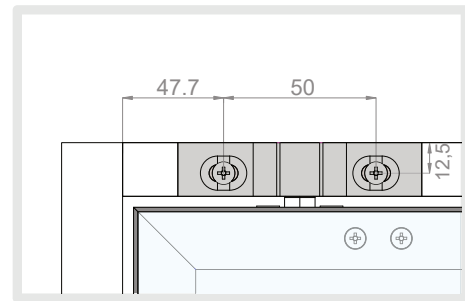
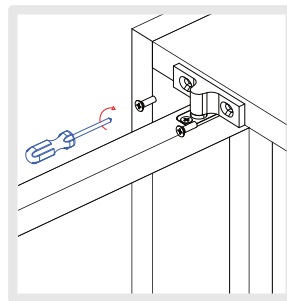
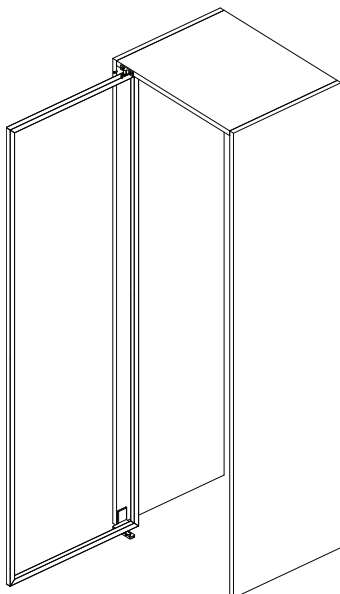
- 2** Posizionare il meccanismo inferiore all'interno della staffa inferiore.

Position the lower mechanism inside the lower bracket.



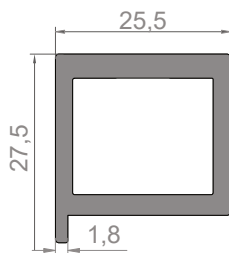
- 3** Mettere in squadra l'anta e procedere al fissaggio dal basso della staffetta direttamente al pannello. Il tutto avviene con l'anta aperta a 90°

Square the door panel and fasten the bracket from below directly to the panel. All operations are carried out with the door panel open at 90°.

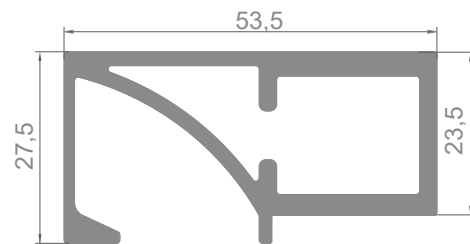


IS-954

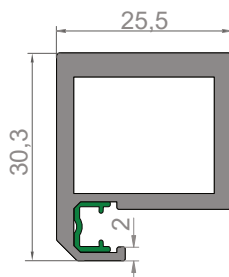
Profilo anta con vetro incollato
Iks door profile with glue glass

**IS-954M**

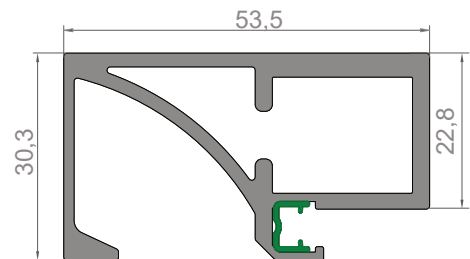
Profilo anta Iks per vetro incollato
con presa maniglia
Iks door handle profile for glued glass

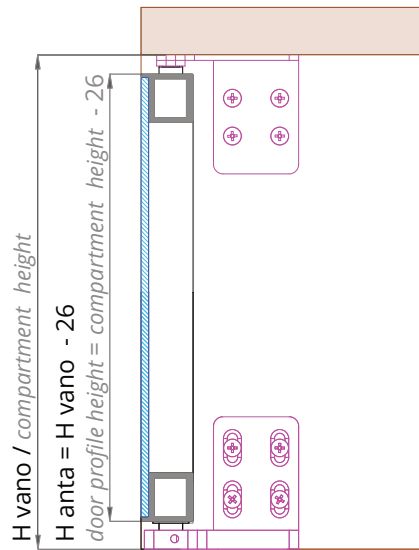
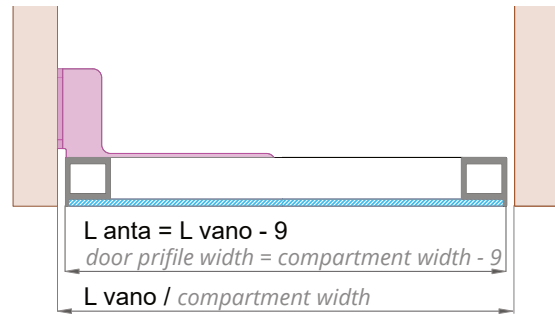
**IS-955**

Profilo anta con guarnizione vetro
Iks door profile with glass gasket

**IS-955M**

Profilo anta IKS per vetro/guarnizione
con presa maniglia
Iks door handle profile with gasket for glass

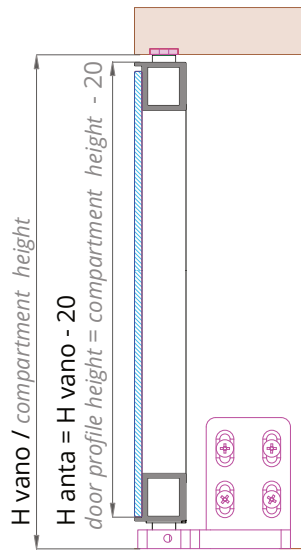
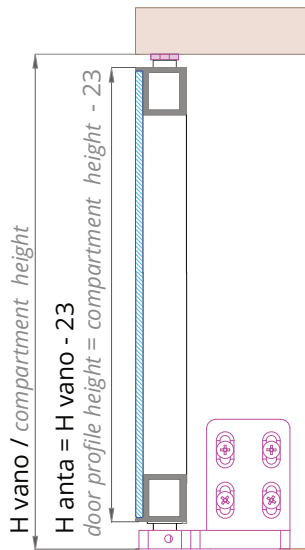
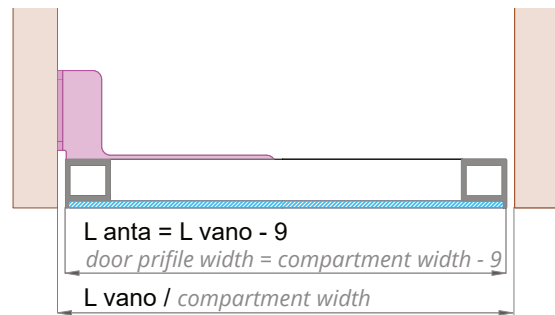


**KIT 1**

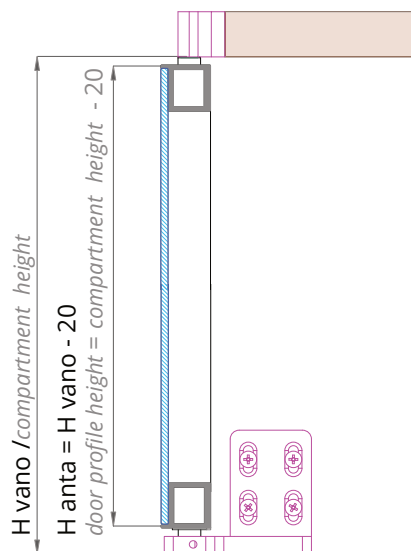
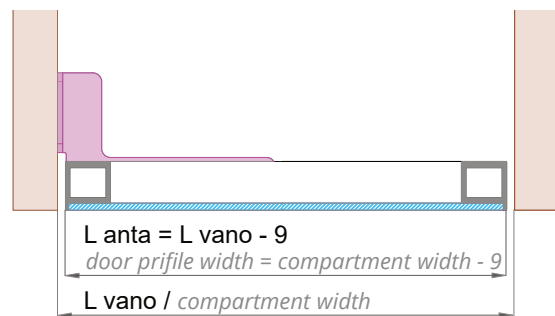
Regola valida per tutte le tipologie di porte. Vedi pag. P.1
 Rule valid for all types of doors. See page P.1

Kit non incassato / Non-flush-mounted kit

Kit incassato / Flush-mounted kit

**KIT 2**

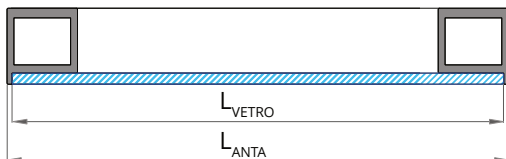
Regola valida per tutte le tipologie di porte. Vedi pag. P.1
 Rule valid for all types of doors. See page P.1

**KIT 3**

Regola valida per tutte le tipologie di porte. Vedi pag. P.1
 Rule valid for all types of doors. See page P.1

1 IS-954 Anta con vetro incollato / door profile with glue glass

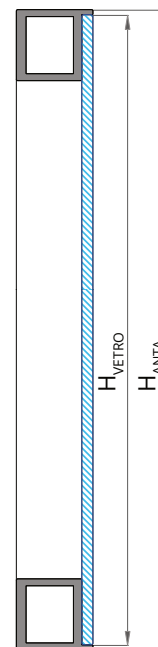
Sezione orizzontale: senza maniglia

Horizontal section: without handle

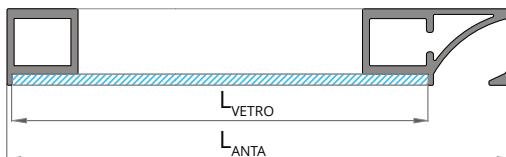
$$L_V = L_A - 4.5 \text{ mm}$$

$$H_V = H_A - 4.5 \text{ mm}$$

Sezione verticale valida per entrambe

Vertical section valid for both solutions**IS-954M**

Sezione orizzontale con profilo maniglia

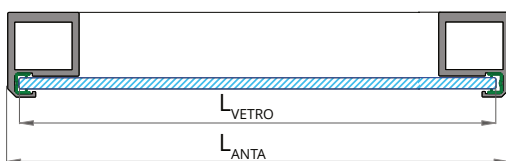
Horizontal section with handle profile

$$L_V = L_A - 32.5 \text{ mm}$$

$$H_V = H_A - 4.5 \text{ mm}$$

2 IS-955 Anta con guarnizione vetro / door profile with glass gasket

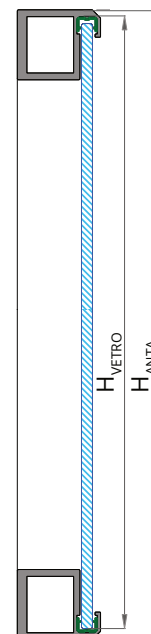
Sezione orizzontale: senza maniglia

Horizontal section: without handle

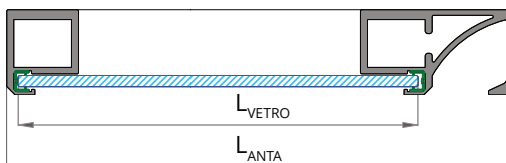
$$L_V = L_A - 9 \text{ mm}$$

$$H_V = H_A - 9 \text{ mm}$$

Sezione verticale valida per entrambe

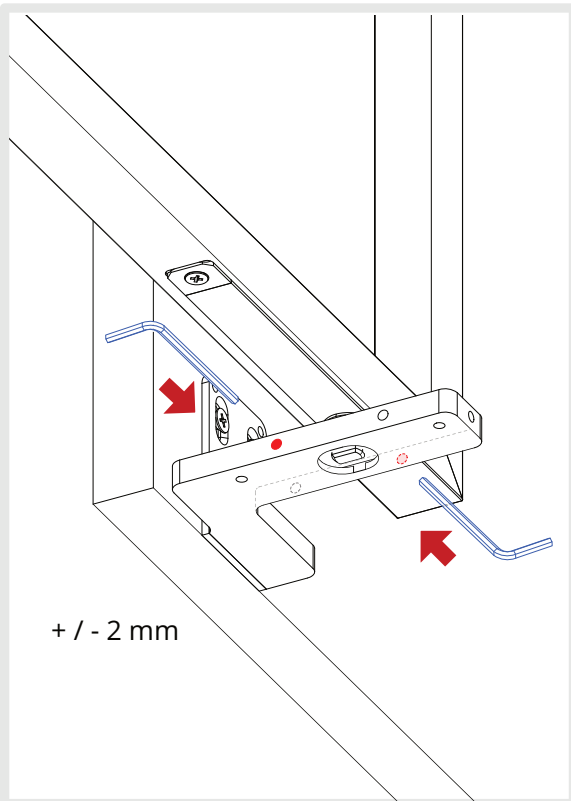
Vertical section valid for both solutions**IS-955M**

Sezione orizzontale con profilo maniglia

Horizontal section with handle profile

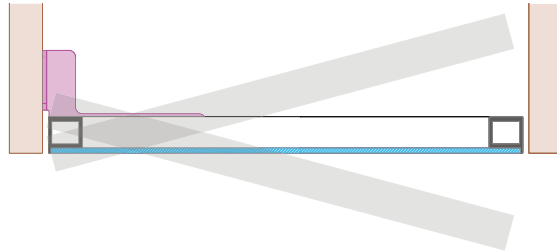
$$L_V = L_A - 37 \text{ mm}$$

$$H_V = H_A - 9 \text{ mm}$$



1 Regolazioni meccanismo inferiore

Low mechanism adjustments

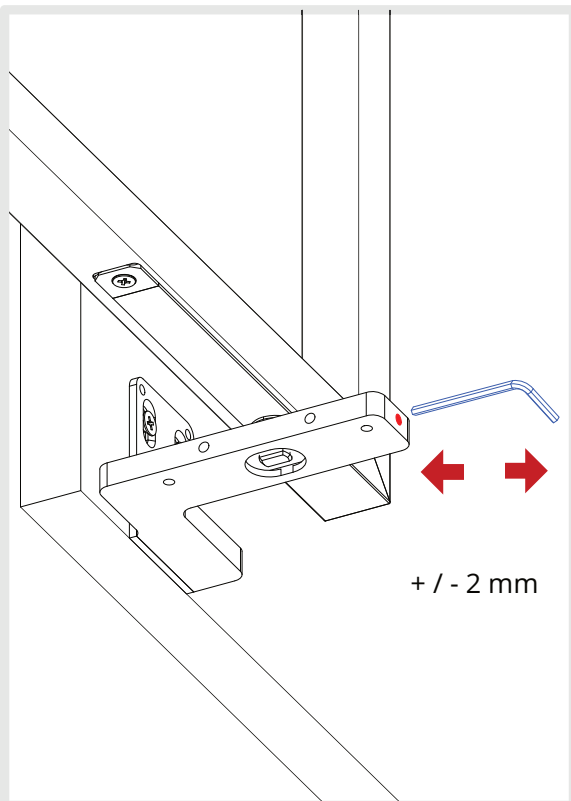


ANGOLO/ ANGLE

Utilizzare brugola
use allen key

ATTENZIONE: Effettuare le regolazioni gradualmente nel medesimo verso.

ATTENTION: Make adjustments gradually in the same direction.

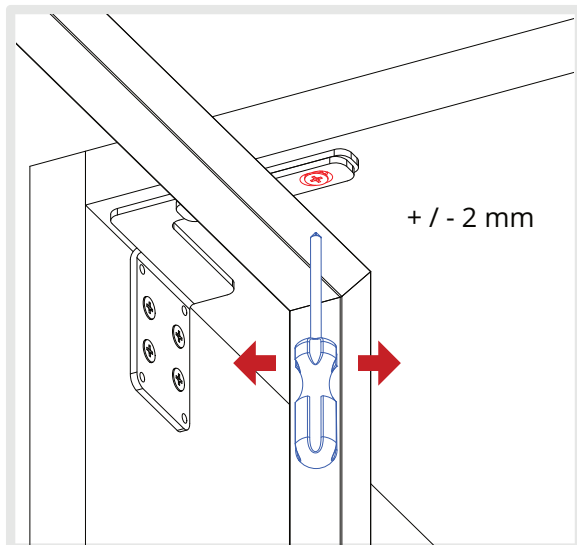


LARGHEZZA/ WIDTH

Utilizzare brugola
use allen key

ATTENZIONE: Effettuare le regolazioni gradualmente nel medesimo verso.

ATTENTION: Make adjustments gradually in the same direction.



1 Regolazioni anta kit 1 Adjustments kit 1

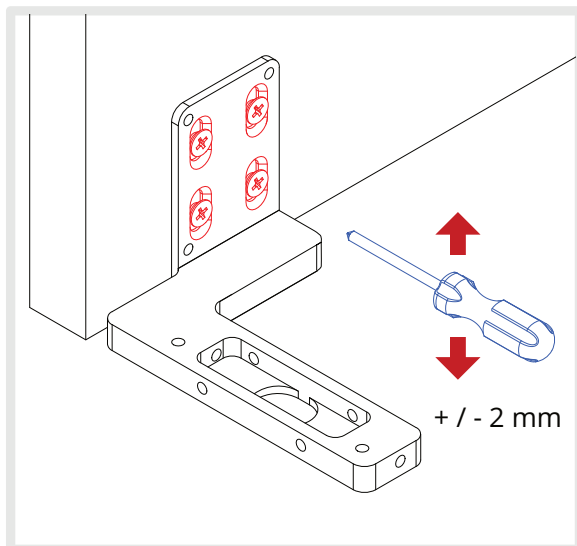
LARGHEZZA/ WIDTH

Utilizzare cacciavite PH1

use screwdriver PH1

ATTENZIONE: Effettuare le regolazioni gradualmente nel medesimo verso.

ATTENTION: Make adjustments gradually in the same direction.



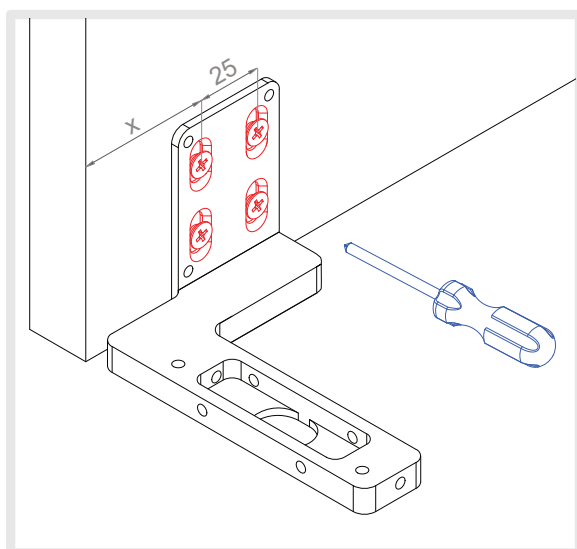
ALTEZZA/ HEIGHT

Utilizzare cacciavite PH1

use screwdriver PH1

ATTENZIONE: Effettuare le regolazioni gradualmente nel medesimo verso.

ATTENTION: Make adjustments gradually in the same direction.



PROFONDITÀ/ DEPTH

Utilizzare cacciavite PH1

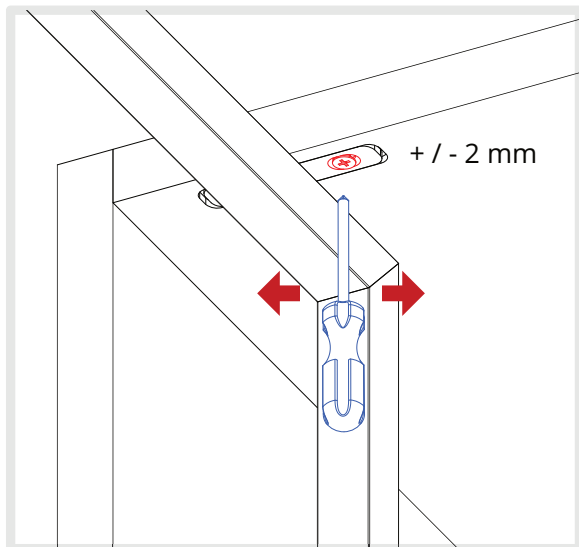
use screwdriver PH1

X = 18,5 se anta iks 954

X = 21,3 se anta iks 955

quote valide per staffa superiore e inferiore con porta filo armadio

valid quotes for upper and lower bracket with flush cabinet door



2 Regolazioni anta kit 2 Adjustments kit 2

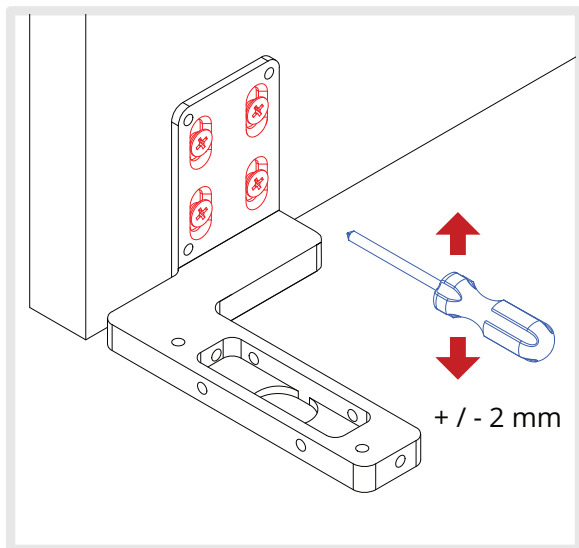
LARGHEZZA/ WIDTH

Utilizzare cacciavite PH1

use screwdriver PH1

ATTENZIONE: Effettuare le regolazioni gradualmente nel medesimo verso.

ATTENTION: Make adjustments gradually in the same direction.



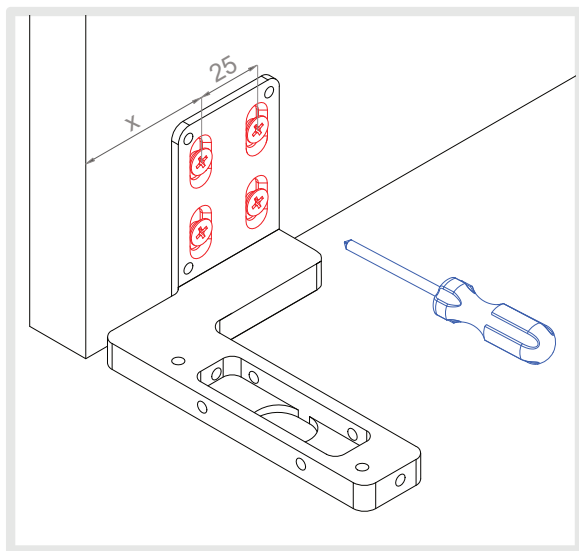
ALTEZZA/ HEIGHT

Utilizzare cacciavite PH1

use screwdriver PH1

ATTENZIONE: Effettuare le regolazioni gradualmente nel medesimo verso.

ATTENTION: Make adjustments gradually in the same direction.



PROFONDITÀ/ DEPTH

Utilizzare cacciavite PH1

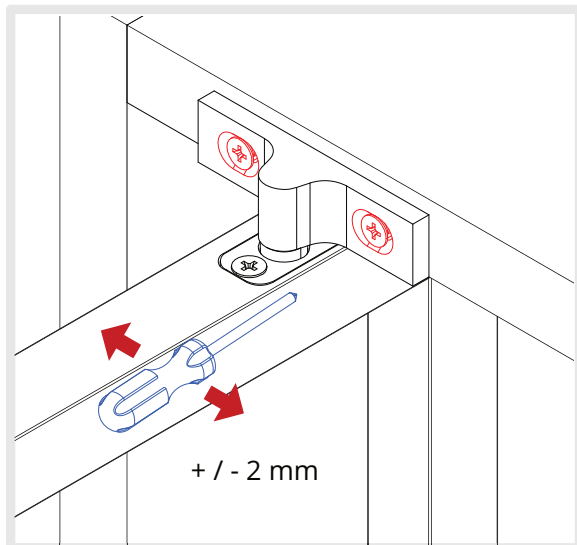
use screwdriver PH1

X = 18,5 se anta iks 954

X = 21,3 se anta iks 955

quote valide per staffa superiore e inferiore con porta filo armadio

valid quotes for upper and lower bracket with flush cabinet door



3 Regolazioni anta kit 3 Adjustments kit 3

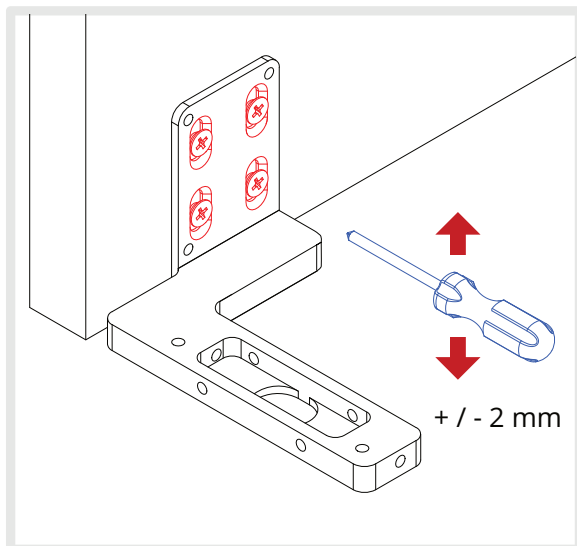
LARGHEZZA/ WIDTH

Utilizzare cacciavite PH1

use screwdriver PH1

ATTENZIONE: Effettuare le regolazioni gradualmente nel medesimo verso.

ATTENTION: Make adjustments gradually in the same direction.



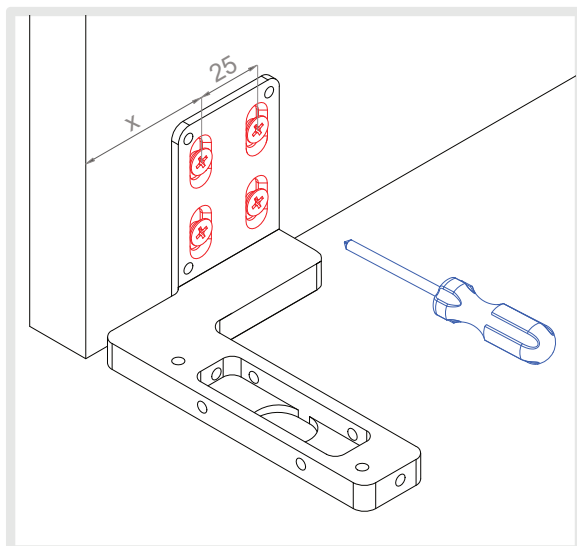
ALTEZZA/ HEIGHT

Utilizzare cacciavite PH1

use screwdriver PH1

ATTENZIONE: Effettuare le regolazioni gradualmente nel medesimo verso.

ATTENTION: Make adjustments gradually in the same direction.



PROFONDITÀ/ DEPTH

Utilizzare cacciavite PH1

use screwdriver PH1

X = 18,5 se anta iks 954

X = 21,3 se anta iks 955

quote valide per staffa superiore e inferiore con porta filo armadio

valid quotes for upper and lower bracket with flush cabinet door