



# Clear

Sliding systems for shower box  
Sistemi scorrevoli per box doccia



# Clear

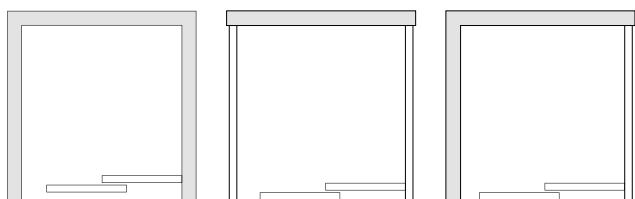
Modular system for shower box with S.S. inox bearings.

Sistema componibile per box doccia con cuscinetti inox.



**Clear** is a sliding system **designed specifically for shower box, extremely resistant** thanks to stainless steel inox bearings.




**Clear** is a **very flexible system**, since it allows the installation in the wall-wall configuration, in the glass-glass configuration or in the wall-glass configuration.





**Clear** è il sistema scorrevole **studiato appositamente per i box doccia**, estremamente **resistente** grazie ai cuscinetti realizzati in acciaio inox.

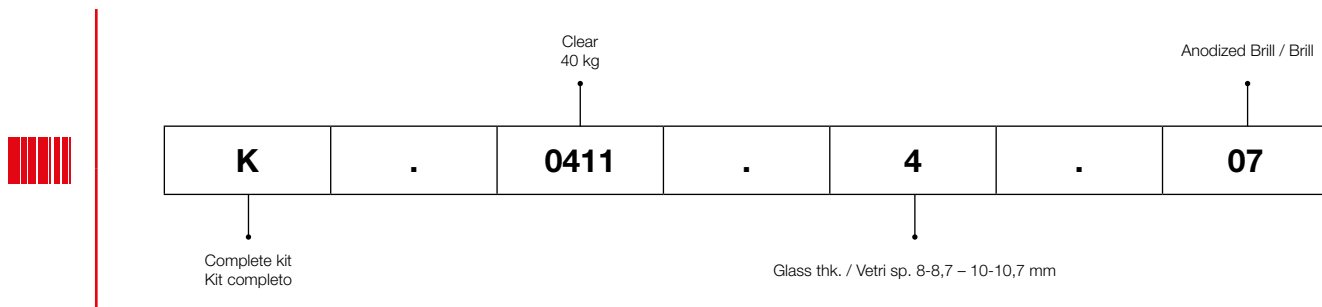
**Clear** è un sistema **altamente versatile e flessibile**, poiché permette l'installazione con posa in nicchia (nella configurazione parete-parete), con posa in luce (nella configurazione vetro-vetro) o ad angolo (nella configurazione parete-vetro).





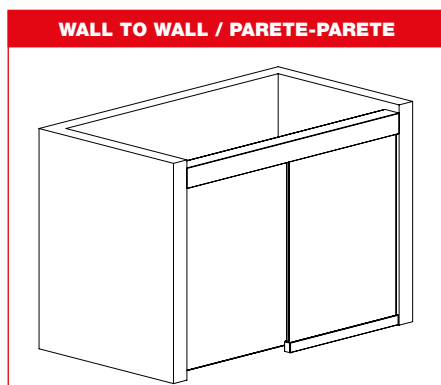
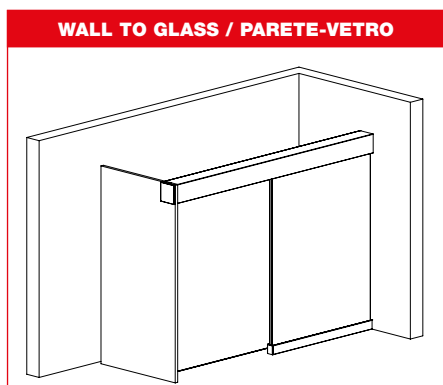
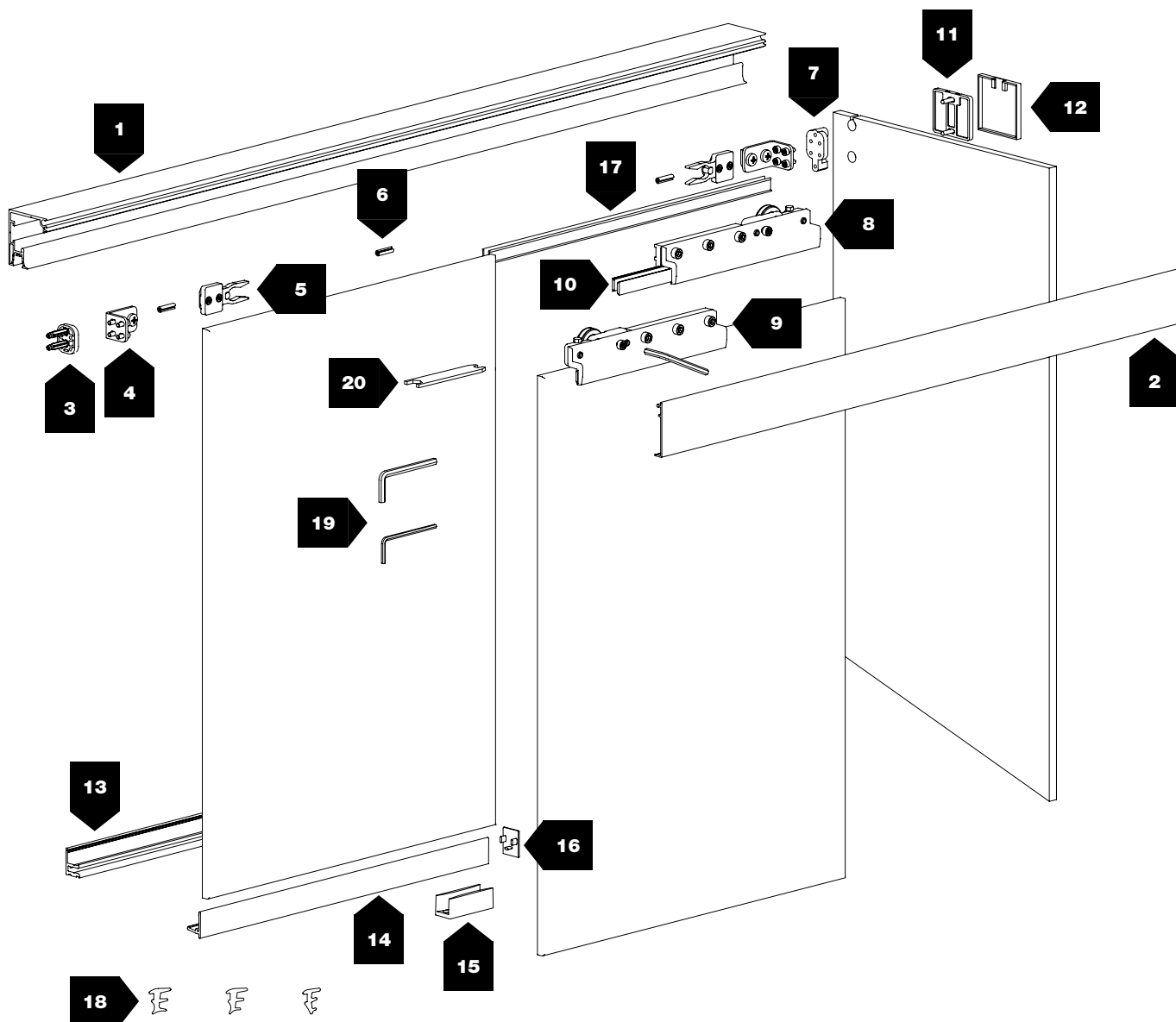
<b>Clear</b>		COMPLETE BOX KIT / KIT COMPLETO IN SCATOLA		
<b>K</b>	Complete kit / Kit completo			
		<b>0411</b>	 Clear	
			<b>4</b>  8-8,7 - 10-10,7 mm	
				<b>07</b> Anodized Brill / Brill

<b>Clear</b>		COMPLETE BOX KIT / KIT COMPLETO IN SCATOLA		
<b>B</b>	Complete blister / Blister completo			
		<b>0412</b>	Track / Binario - 2000 mm	
		<b>0413</b>	Track / Binario - 3000 mm	
		<b>0</b>	 40 kg	
				<b>07</b> Anodized Brill / Brill

EXAMPLE / ESEMPIO



<b>Tracks / Binari</b>		ALUMINUM FINISHES CODES / CODICI FINITURE ALLUMINIO		
CODE / CODICE	FINISH COLOR / COLORE FINITURA			
<b>8 07 0.0</b> .....		<b>07 BRILL</b>	Anodized Brill / Brill	<b>STANDARD</b>



8-8,7 ÷ 10-10,7 mm



40 kg



1000 mm

N°	Barcode		kg		N°	Barcode		kg	
1	3250 8 07 0.03250		-		13	1774 8 07 2.01774		-	
2	3260 8 07 0.03260		-		14	1776 8 07 0.01776		-	
3	3258		40		15	1367/TR		40	Glass thk. Vetri sp. 8-8,7 mm (5/16")
4	3253		40			1366/TR		40	Glass thk. Vetri sp. 10-10,7 mm (3/8")
5	3252		40		16	1784		-	
6	1222		-		17	2630 8 07 0.02630		-	
7	3257		-		18	328		-	Glass thk. Vetri sp. 8-8,7 mm (5/16")
8	3251/DX		40			326		-	Glass thk. Vetri sp. 10-10,7 mm (3/8")
9	3251/SX		40			324		-	Glass thk. Vetri sp. 8-8,7 mm - 10-10,7 mm (5/16" - 3/8")
10	1707		-	Glass thk. Vetri sp. 8-8,7 mm (5/16")	19	538		-	
	1704		-	Glass thk. Vetri sp. 10-10,7 mm (3/8")		539		-	
11	3256		-		20	1029		-	
12	3254/BRI		-						

 **40 kg**

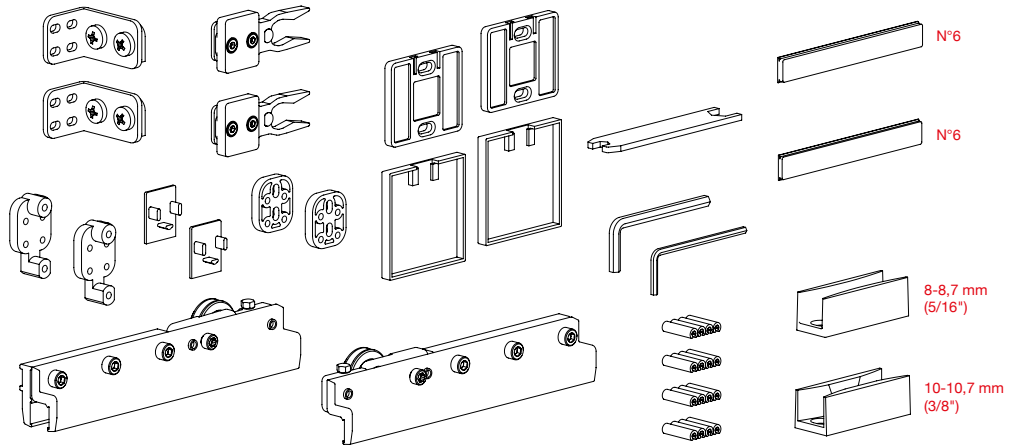
 Max 1000 mm

**.07** Anodized Brill Brill

**WALL TO GLASS  
PARETE-VERRO**

**WALL TO WALL  
PARETE-PARETE**

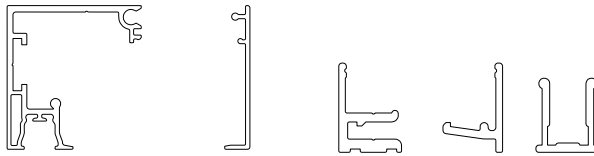
**GLASS TO GLASS  
VETRO-VETRO**







	OLD CODE	NEW CODE			
<b>KIT</b>	3251/3257	K.0411.4.07	<b>40 kg</b>	8-8,7 (5/16") - 10-10,7 (3/8") mm	4x

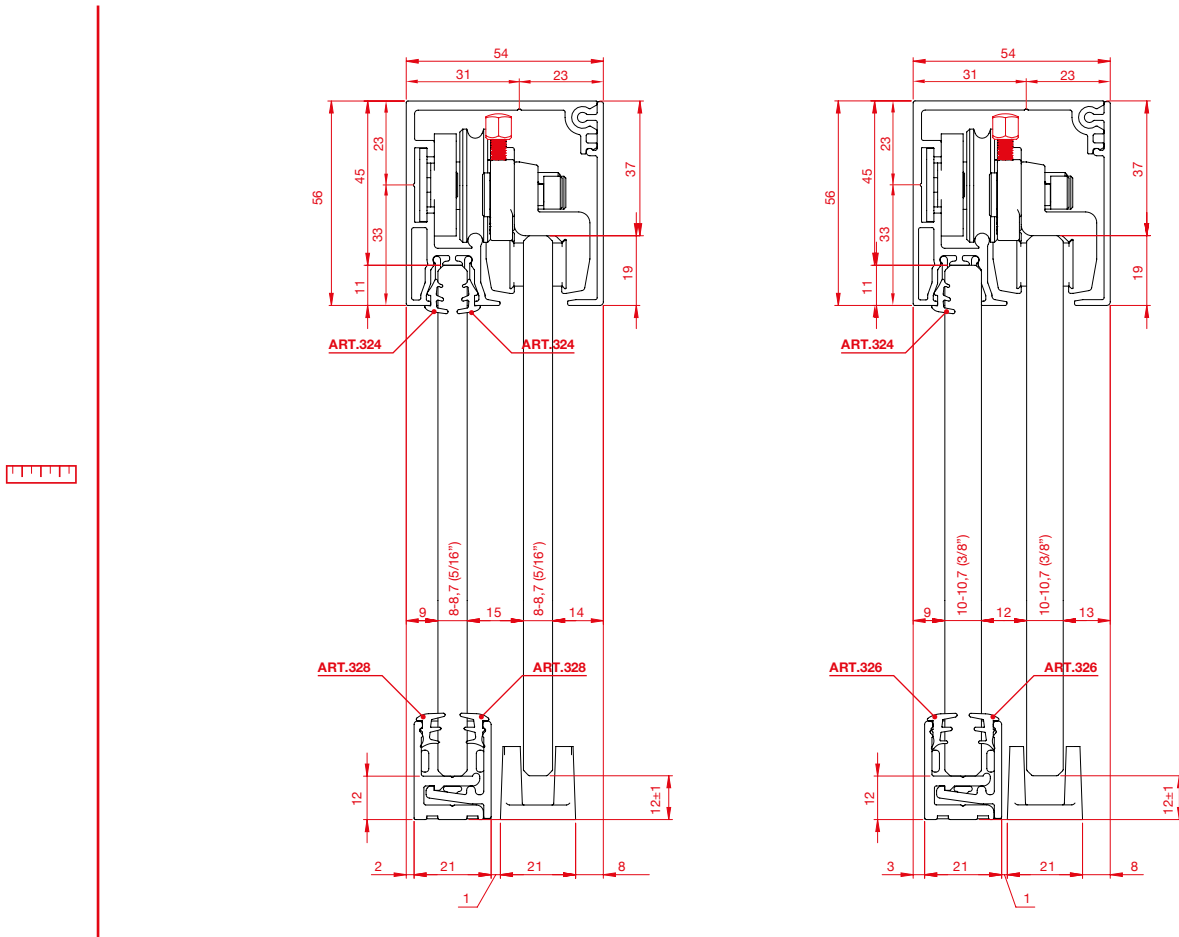
 **40 kg**

**.07** Anodized Brill Brill



	OLD CODE	NEW CODE		<b>TRACK-BINARIO</b> 	
<b>BLISTER</b>	-	B.0412.0.07	<b>40 kg</b>	2000 mm	4x
	-	B.0413.0.07		3000 mm	4x

## MEASUREMENTS DESCRIPTION / DESCRIZIONI MISURE





## **Terno Scorrevoli S.p.A.**

**Via Ravenna, 4 - 20814 Varedo (MB) ITALY  
Phone +39 0362 543001 - Fax +39 0362 582290**

**[terno@ternoscorrevoli.com](mailto:terno@ternoscorrevoli.com)  
[www.ternoscorrevoli.com](http://www.ternoscorrevoli.com)**